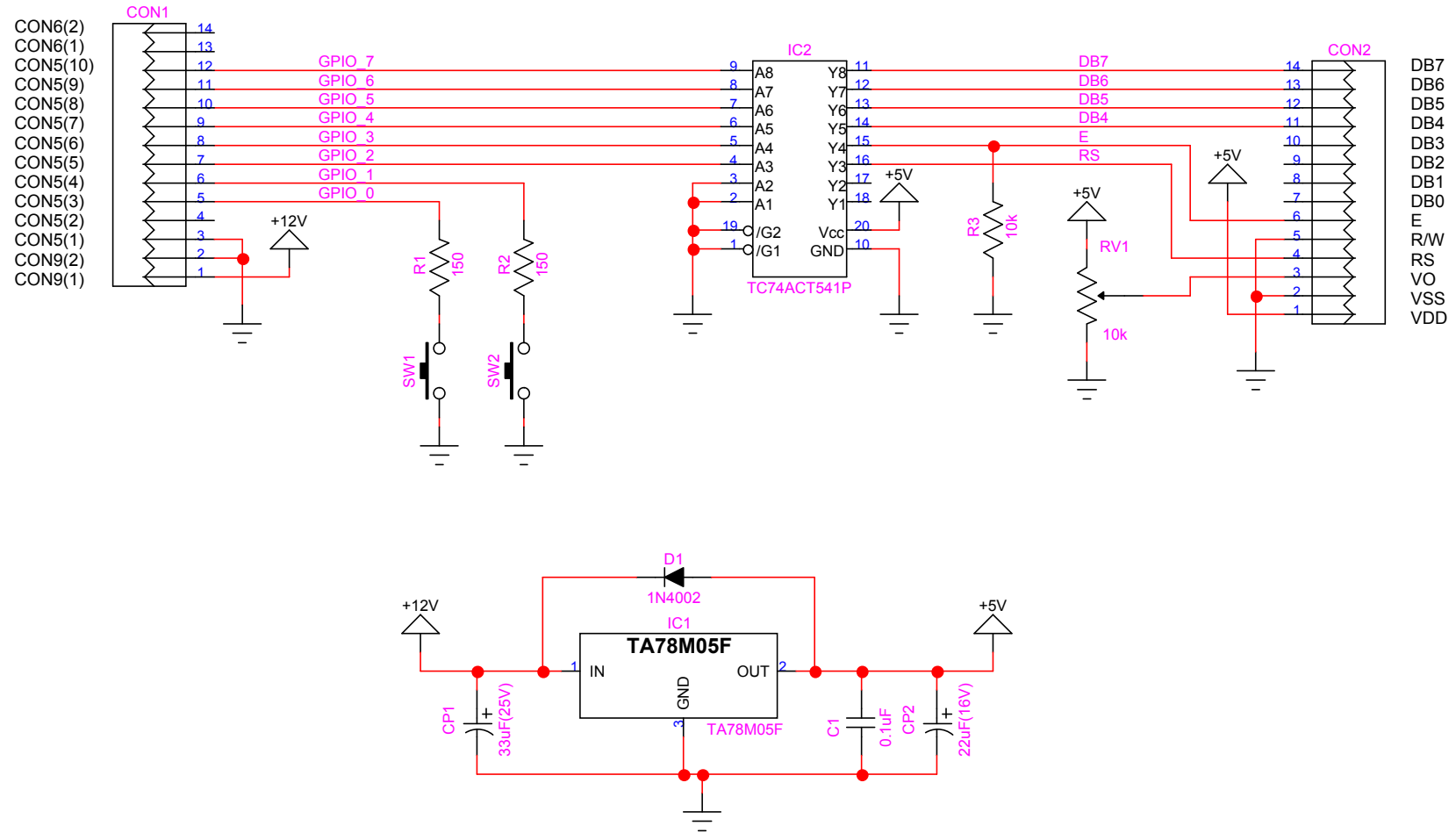


**A210 I/F**

**LCD I/F**



Name	: A210 LCD Module
Page	: 1/1
Rev.	: A
Date	: 2006/05/19