

Armadillo-IoT ゲートウェイ 製品マニュアル

AG421-D00Z
AG421-D03Z
AG421-D04Z
AG431-D00Z
AG421-C00Z
AG421-C01Z
AG420-C00Z
AG431-C00Z
AG431-C01Z
AG430-C00Z

Version 2.8.2
2019/12/26

株式会社アットマークテクノ [<http://www.atmark-techno.com>]

Armadillo サイト [<http://armadillo.atmark-techno.com>]

Armadillo-IoT ゲートウェイ製品マニュアル

株式会社アットマークテクノ

製作著作 © 2014-2019 Atmark Techno, Inc.

Version 2.8.2
2019/12/26

目次

1. はじめに	18
1.1. 本書で扱うこと扱わないこと	18
1.1.1. 扱うこと	18
1.1.2. 扱わないこと	19
1.2. 本書で必要となる知識と想定する読者	19
1.3. ユーザー限定コンテンツ	19
1.4. 本書および関連ファイルのバージョンについて	19
1.5. 本書の構成	20
1.6. 表記について	20
1.6.1. フォント	20
1.6.2. コマンド入力例	21
1.6.3. アイコン	21
1.7. 謝辞	21
2. 注意事項	22
2.1. 安全に関する注意事項	22
2.2. 取扱い上の注意事項	23
2.3. ソフトウェア使用に関する注意事項	23
2.4. 書き込み禁止領域について	24
2.5. 電波障害について	24
2.6. 保証について	25
2.7. 輸出について	25
2.8. 商標について	25
2.9. 無線モジュールの安全規制について	25
3. 製品概要	29
3.1. 製品の特長	29
3.1.1. Armadillo とは	29
3.1.2. Armadillo-IoT ゲートウェイとは	29
3.2. 製品ラインアップ	30
3.2.1. Armadillo-IoT ゲートウェイ G2 開発セット	30
3.2.2. Armadillo-IoT ゲートウェイ G2 量産用	31
3.3. 仕様	31
3.4. Armadillo-IoT ゲートウェイ G2 の外観	33
3.5. ブロック図	34
3.6. ソフトウェア構成	35
4. Armadillo の電源を入れる前に	37
4.1. 準備するもの	37
4.2. 開発/動作確認環境の構築	37
4.2.1. ATDE5 セットアップ	38
4.2.1.1. VMware のインストール	38
4.2.1.2. ATDE5 アーカイブの取得	38
4.2.1.3. ATDE5 アーカイブの展開	39
4.2.1.4. ATDE5 の起動	41
4.2.2. 取り外し可能デバイスの使用	42
4.2.3. コマンドライン端末(GNOME 端末)の起動	42
4.2.4. シリアル通信ソフトウェア(minicom)の使用	43
4.3. インターフェースレイアウト	45
4.4. 接続方法	46
4.5. スライドスイッチの設定について	47
4.6. vi エディタの使用方法	48
4.6.1. vi の起動	48

4.6.2. 文字の入力	48
4.6.3. カーソルの移動	49
4.6.4. 文字の削除	50
4.6.5. 保存と終了	50
5. 起動と終了	51
5.1. 起動	51
5.2. ログイン	56
5.3. 終了方法	57
6. 動作確認方法	58
6.1. 動作確認を行う前に	58
6.2. ネットワーク	58
6.2.1. 接続可能なネットワーク	58
6.2.2. デフォルト状態のネットワーク設定	58
6.2.3. 有線 LAN	59
6.2.3.1. 有線 LAN インターフェースの有効化、無効化	59
6.2.3.2. 有線 LAN のネットワーク設定を変更する	59
6.2.3.3. 有線 LAN の接続を確認する	60
6.2.4. 無線 LAN	61
6.2.4.1. WLAN インターフェースの有効化	61
6.2.4.2. 手動で無線 LAN インターフェースを有効化する	62
6.2.4.3. 自動で無線 LAN インターフェースを有効化する	62
6.2.4.4. 無線 LAN の接続を確認する	64
6.2.5. 3G	64
6.2.5.1. 3G データ通信設定を行う前に	64
6.2.5.2. 3G モジュールを制御するソフトウェア	65
6.2.5.3. APN 設定方法	66
6.2.5.4. 3G インターフェースの有効化、無効化	67
6.2.5.5. 自動で 3G インターフェースを有効化する	67
6.2.5.6. 3G の接続を確認する	68
6.2.5.7. microSIM から電話番号を取得する	69
6.2.5.8. 3G モジュールの温度を取得する	69
6.2.5.9. 3G モジュールの電源を制御する	69
6.2.5.10. 3G モジュールの高度な設定	71
6.2.5.11. 3G モジュールのファームウェアバージョンを確認する	71
6.2.5.12. 3G モジュールのファームウェアをアップデートする	72
6.2.6. DNS サーバー	78
6.2.7. ファイアウォール	78
6.2.8. ネットワークアプリケーション	78
6.2.8.1. TELNET	78
6.2.8.2. FTP	79
6.2.8.3. HTTP サーバー	80
6.3. ストレージ	81
6.3.1. ストレージの使用方法	81
6.3.2. ストレージのパーティション変更とフォーマット	83
6.4. LED	84
6.4.1. LED を点灯/消灯する	85
6.4.2. トリガを使用する	86
6.5. RTC	86
6.5.1. RTC に時刻を設定する	86
6.6. ユーザースイッチ	88
6.6.1. イベントを確認する	88
6.7. 温度センサ	89
6.7.1. 温度を取得する	89

6.7.2. 温度を監視する	89
6.8. AD コンバーター	90
6.8.1. 電源電圧を取得する	90
6.8.2. 電源電圧を監視する	91
6.9. Armadillo-IoT RS232C アドオンモジュール RS00	92
6.9.1. Armadillo-IoT にログインする	93
6.10. Armadillo-IoT 絶縁 RS232C/422/485 アドオンモジュール RS01	94
6.10.1. RS422/RS485 の通信設定を変更する	94
6.10.2. Armadillo-IoT にログインする	95
6.11. Armadillo-IoT RN4020 アドオンモジュール BT00	96
6.11.1. 設定情報を取得する	97
6.12. Armadillo-IoT EnOcean アドオンモジュール EN00	98
6.12.1. EnOcean 無線データを受信する	98
6.13. Armadillo-IoT Wi-SUN アドオンモジュール WS00	99
6.13.1. 設定情報を取得する	99
6.14. Armadillo-IoT 絶縁 RS485 アドオンモジュール RS02	100
6.14.1. RS422/RS485 の通信設定を変更する	100
6.14.2. Armadillo-IoT にログインする	101
6.15. Armadillo-IoT 絶縁デジタル入出力/アナログ入力アドオンモジュール DA00	102
6.15.1. 出力状態を設定する	103
6.15.2. 入力状態を取得する	103
6.15.3. 電圧を取得する	103
7. コンフィグ領域 – 設定ファイルの保存領域	106
7.1. コンフィグ領域の読出し	106
7.2. コンフィグ領域の保存	106
7.3. コンフィグ領域の初期化	106
8. Linux カーネル仕様	108
8.1. デフォルトコンフィギュレーション	108
8.2. デフォルト起動オプション	108
8.3. Linux ドライバー一覧	108
8.3.1. Armadillo-IoT ゲートウェイ	108
8.3.2. フラッシュメモリ	110
8.3.3. UART	111
8.3.4. Ethernet	113
8.3.5. 3G	114
8.3.6. SD ホスト	115
8.3.7. USB ホスト	116
8.3.8. リアルタイムクロック	117
8.3.9. 温度センサ	119
8.3.10. AD コンバーター	119
8.3.11. LED	120
8.3.12. ユーザースイッチ	121
8.3.13. I2C	122
8.3.14. SPI	124
8.3.15. ウォッチドッグタイマー	125
8.3.16. 1-Wire	126
8.3.17. PWM	126
8.3.18. CAN	127
9. ユーザーランド仕様	129
9.1. ルートファイルシステム	129
9.2. 起動処理	129
9.2.1. inittab	129
9.2.2. /etc/init.d/rc	130

9.2.3. /etc/rc.d/S スクリプト(初期化スクリプト)	130
9.2.4. /etc/config/rc.local	131
9.3. 状態監視アプリケーション	131
9.3.1. thermalmonitor	131
9.3.2. vinmonitor	134
9.4. プリインストールアプリケーション	134
9.5. 有用なアプリケーションについて	136
10. ブートローダー仕様	137
10.1. ブートローダー起動モード	137
10.1.1. Linux でコンソールを使用する	137
10.2. ブートローダーの機能	137
10.2.1. コンソールの指定方法	138
10.2.2. Linux カーネルイメージの指定方法	138
10.2.3. Linux カーネルの起動オプション	138
11. ビルド手順	140
11.1. Linux カーネル/ユーザーランドをビルドする	140
11.2. ブートローダーをビルドする	143
12. フラッシュメモリの書き換え方法	145
12.1. フラッシュメモリのパーティションについて	145
12.2. netflash を使用してフラッシュメモリを書き換える	146
12.2.1. Web サーバー上のイメージファイルを書き込む	147
12.2.2. ストレージ上のイメージファイルを書き込む	148
12.3. ダウンローダーを使用してフラッシュメモリを書き換える	149
12.4. TFTP を使用してフラッシュメモリを書き換える	151
12.5. ブートローダーが起動しなくなった場合の復旧作業	152
13. 開発の基本的な流れ	155
13.1. ユーザーオリジナルアプリケーションを作成する	155
13.2. Atmark Dist にユーザーオリジナルアプリケーションを組み込む	157
13.3. システムの最適化を行う	160
13.4. オリジナルプロダクトのコンフィギュレーションを更新する	163
13.5. tftpboot を利用して開発を効率化する	164
13.5.1. ファイルの配置	164
13.5.2. tftpboot の実行	165
13.5.3. ブートデバイスを TFTP サーバーに設定	165
14. Armadillo-IoT 上に Debian GNU/Linux を構築する	166
14.1. パーティションの作成とフォーマット	166
14.2. ルートファイルシステムの構築	168
14.3. カーネルパラメーターの設定	169
15. ハードウェア仕様	170
15.1. アドオンインターフェース	170
15.2. LAN(Ethernet)	170
15.3. 無線 LAN	170
15.4. 3G	171
15.5. WWAN 拡張インターフェース	173
15.6. SD	173
15.7. USB	174
15.8. LED	175
15.8.1. 3G LED	175
15.8.2. ユーザー LED	175
15.9. リアルタイムクロック	176
15.10. スイッチ	176
15.10.1. ユーザースイッチ	176
15.10.2. リセットスイッチ	177

15.11. 温度センサ	177
15.12. AD コンバーター	178
15.13. デバッグシリアル	178
15.14. 電源	179
15.14.1. 電源回路の構成	179
15.14.2. 電源シーケンス	180
15.15. リセット	181
15.15.1. リセット回路の構成	181
16. 電氣的仕様	182
16.1. 絶対最大定格	182
16.2. 推奨動作条件	182
16.3. 入出力インターフェースの電氣的仕様	182
17. インターフェース仕様	184
17.1. インターフェースレイアウト	184
17.2. CON1 アドオンインターフェース	186
17.3. CON2 アドオンインターフェース	188
17.4. CON3 Armadillo-410 インターフェース	189
17.5. CON4 SD インターフェース	189
17.6. CON5 WLAN インターフェース	190
17.7. CON6 LAN インターフェース	191
17.8. CON7 USB ホストインターフェース	192
17.9. CON8 デバッグ USB インターフェース	192
17.10. CON9 デバッグシリアルインターフェース	192
17.11. CON10 WWAN 拡張インターフェース	193
17.12. CON11 microSIM インターフェース	194
17.13. CON12 PMIC ON/OFF インターフェース	194
17.14. CON13 RTC 外部バックアップインターフェース	194
17.15. CON14 電源入力インターフェース	195
17.16. CON15 電源入力インターフェース	195
17.17. CON16 電源出力インターフェース	196
17.18. CON17 タッチスクリーンインターフェース	196
17.19. CON18 3G アンテナインターフェース	196
17.20. CON19 GPS アンテナインターフェース	196
17.21. SW1～SW3 ユーザースイッチ	197
17.22. SW4 リセットスイッチ	197
17.23. LED1 3G LED	197
17.24. LED2～LED5 ユーザー LED	197
18. 形状図	198
19. アドオンモジュール	201
19.1. Armadillo-IoT RS232C アドオンモジュール RS00	201
19.1.1. 概要	201
19.1.2. ブロック図	201
19.1.3. インターフェース仕様	202
19.1.3.1. RS232C アドオンモジュール インターフェースレイアウト	202
19.1.3.2. CON1 アドオンインターフェース	203
19.1.3.3. CON2 シリアルインターフェース	204
19.1.3.4. CON3 テストインターフェース	205
19.1.3.5. CON4 テストインターフェース	205
19.1.4. 基板形状図	207
19.2. Armadillo-IoT 絶縁 RS232C/422/485 アドオンモジュール RS01	207
19.2.1. 概要	207
19.2.2. ブロック図	208
19.2.3. インターフェース仕様	208

19.2.3.1. インターフェースレイアウト	208
19.2.3.2. CON1 アドオンインターフェース	209
19.2.3.3. CON2 シリアルインターフェース	210
19.2.3.4. SW1 設定スイッチ	212
19.2.4. 基板形状図	213
19.2.5. 使用方法	213
19.3. Armadillo-IoT 絶縁 RS485 アドオンモジュール RS02	216
19.3.1. 概要	216
19.3.2. ブロック図	216
19.3.3. インターフェース仕様	216
19.3.3.1. インターフェースレイアウト	217
19.3.3.2. CON1 アドオンインターフェース	217
19.3.3.3. CON2 シリアルインターフェース	219
19.3.3.4. SW1 設定スイッチ	220
19.3.4. 基板形状図	221
19.3.5. 使用方法	221
19.4. Armadillo-IoT RN4020 アドオンモジュール BT00	224
19.4.1. 概要	224
19.4.2. Bluetooth SIG 認証(ロゴ認証)に関して	224
19.4.3. ブロック図	224
19.4.4. インターフェース仕様	225
19.4.4.1. RN4020 アドオンモジュール インターフェースレイアウト	225
19.4.4.2. CON1 アドオンインターフェース	225
19.4.4.3. CON2 テストインターフェース	227
19.4.5. 基板形状図	228
19.5. Armadillo-IoT EnOcean アドオンモジュール EN00	228
19.5.1. 概要	228
19.5.2. ブロック図	228
19.5.3. インターフェース仕様	229
19.5.3.1. EnOcean アドオンモジュール インターフェースレイアウト	229
19.5.3.2. CON1 アドオンインターフェース	229
19.5.4. 基板形状図	231
19.6. Armadillo-IoT Wi-SUN アドオンモジュール WS00	231
19.6.1. 概要	231
19.6.2. ブロック図	231
19.6.3. インターフェース仕様	232
19.6.3.1. Wi-SUN アドオンモジュール インターフェースレイアウト	232
19.6.3.2. CON1 アドオンインターフェース	232
19.6.4. 基板形状図	234
19.7. Armadillo-IoT 絶縁デジタル入出力/アナログ入力アドオンモジュール DA00	234
19.7.1. 概要	234
19.7.2. ブロック図	235
19.7.3. インターフェース仕様	235
19.7.3.1. 絶縁 IO アドオンモジュール インターフェースレイアウト	236
19.7.3.2. CON1 アドオンインターフェース	236
19.7.3.3. CON2 デジタル入出力インターフェース	238
19.7.3.4. CON3 アナログ入力インターフェース	239
19.7.4. 基板形状図	240
19.7.5. 使用方法	240
19.8. 組み立て	243
20. オプション品	246
20.1. USB シリアル変換アダプタ	246
20.2. Armadillo-IoT ゲートウェイ 外付けアンテナセット 02	247

20.2.1. 概要	247
20.2.2. 組み立て	247
20.2.3. 形状図	249
20.3. 920MHz 帯 外付けアンテナセット 02	250
20.3.1. 概要	250
20.3.2. 組み立て	250
20.3.3. 形状図	251
20.4. Armadillo-IoT ゲートウェイ G2 標準筐体	252
20.4.1. 概要	252
20.4.2. 組み立て	252
20.4.3. 形状図	254
21. 設計情報	256
21.1. アドオンモジュールの設計	256
21.1.1. 基板形状	256
21.1.2. 部品の搭載制限	257
21.1.3. 接続コネクタ	259
21.2. WWAN 拡張モジュールの設計	260
21.2.1. 基板形状	260
21.2.2. 部品の搭載制限	260
21.2.3. 筐体の開口寸法	261
21.2.4. 接続コネクタ	262
21.3. 電源 IC の ON/OFF 制御	262
21.4. ESD/雷サージ	263
22. Howto	265
22.1. イメージをカスタマイズする	265
22.2. GPIO を制御する	269
22.2.1. 入出力方向を変更する	270
22.2.2. 入力レベルを取得する	270
22.2.3. 出力レベルを設定する	271
23. ユーザー登録	272
23.1. 購入製品登録	272
23.1.1. シリアル番号を確認する方法	272
23.1.2. 正規認証ファイルを取り出す手順	273

目次

2.1. 3G モジュール:HL8548 認証マーク	26
2.2. 無線 LAN モジュール: AWL13 認証マーク	26
2.3. RN4020 アドオンモジュール: RN4020 認証マーク	26
2.4. EnOcean アドオンモジュール: BP35A3 又は CS35A3 認証マーク	27
2.5. EnOcean アドオンモジュールの認証マーク	27
2.6. Wi-SUN アドオンモジュール: BP35A1 認証マーク	27
3.1. Armadillo-IoT ゲートウェイ G2 の外観	33
3.2. Armadillo-IoT ゲートウェイ ベースボード ブロック図(AG421-D00Z、AG421-C00Z、AG421-C01Z、AG431-D00Z、AG431-C00Z、AG431-C01Z)	34
3.3. Armadillo-410 ブロック図	35
4.1. GNOME 端末の起動	43
4.2. GNOME 端末のウィンドウ	43
4.3. minicom 設定方法	44
4.4. minicom 起動方法	44
4.5. minicom 終了確認	44
4.6. インターフェースレイアウト図	45
4.7. Armadillo-IoT ゲートウェイの接続例	47
4.8. スライドスイッチの設定	48
4.9. vi の起動	48
4.10. 入力モードに移行するコマンドの説明	49
4.11. 文字を削除するコマンドの説明	50
5.1. 電源投入直後のログ	51
5.2. 起動ログ	51
5.3. 終了方法	57
6.1. デフォルト状態の/etc/config/interfaces	58
6.2. ネットワークインターフェース(eth0)の有効化	59
6.3. ネットワークインターフェース(eth0)の無効化	59
6.4. 有線 LAN の固定 IP アドレス設定	60
6.5. DHCP 設定	60
6.6. 有線 LAN の PING 確認	60
6.7. 無線 LAN モジュールの有効化	61
6.8. ネットワークインターフェース(awlan0)の IP アドレス設定と有効化	62
6.9. 無線 LAN の PING 確認	64
6.10. microSIM の取り付け	65
6.11. 3g-set-ap コマンドのヘルプ	66
6.12. APN 設定例	66
6.13. ネットワークインターフェース(umts0)の有効化	67
6.14. ネットワークインターフェース(umts0)の無効化	67
6.15. 3G の PING 確認	68
6.16. microSIM からの電話番号取得	69
6.17. 3G モジュールからの温度取得	69
6.18. 3G モジュールの電源オフ	70
6.19. 3G モジュールの電源オン	70
6.20. DNS サーバーの設定	78
6.21. iptables	78
6.22. telnet でリモートログイン	79
6.23. ftp でファイル転送	80
6.24. Armadillo 上でアップロードされたファイルを確認	80
6.25. Armadillo トップページ	81
6.26. mount コマンド書式	82

6.27. ストレージのマウント	82
6.28. ストレージのアンマウント	83
6.29. fdisk コマンドによるパーティション変更	83
6.30. EXT3 ファイルシステムの構築	84
6.31. ユーザー LED の位置	85
6.32. LED を点灯させる	85
6.33. LED を消灯させる	85
6.34. LED の状態を表示する	85
6.35. LED のトリガに timer を指定する	86
6.36. LED のトリガを表示する	86
6.37. システムクロックを設定	87
6.38. ハードウェアクロックを設定	87
6.39. ユーザースイッチ: イベントの確認	88
6.40. 基板周辺温度を取得する	89
6.41. thermaltrigger コマンドのヘルプ	89
6.42. thermaltrigger コマンド例	89
6.43. AD コンバータへの入力電圧の計算式	90
6.44. AD コンバーターへの入力電圧を取得する	91
6.45. 電源電圧の計算式	91
6.46. vintrigger コマンドのヘルプ	92
6.47. vintrigger コマンド例	92
6.48. デジタル入力状態を取得する	103
6.49. デジタル入力状態を取得する	103
6.50. AD コンバータへの入力電圧の計算式	104
6.51. AD コンバーターへの入力電圧を取得する	104
7.1. コンフィグ領域の読み出し方法	106
7.2. コンフィグ領域の保存方法	106
7.3. コンフィグ領域の初期化方法	107
9.1. デフォルト状態の/etc/inittab	129
9.2. inittab の書式	130
9.3. デフォルト状態の/etc/config/rc.local	131
9.4. デフォルト状態の/etc/config/thermalmonitor	132
9.5. デフォルト状態の/etc/config/vinmonitor	134
10.1. boot コマンドで Linux を起動する	137
10.2. hermit コマンドのヘルプを表示	138
12.1. netflash コマンドのヘルプ	147
12.2. hermit コマンドのヘルプ	150
12.3. tftpd command example	151
13.1. ディレクトリを作成後、テキストエディタ(gedit)を起動	155
13.2. 「Hello World!」のソース例(main.c)	155
13.3. ATDE 上で動作するように main.c をコンパイルし実行	156
13.4. Armadillo-IoT 上で動作するように main.c をクロスコンパイル	156
13.5. Armadillo に FTP で hello を転送	157
13.6. Armadillo-IoT 上で hello を実行	157
13.7. hello 用の Makefile	158
13.8. hello を make	158
13.9. clean ターゲット指定した例	158
13.10. オリジナルプロダクトを作成し hello ディレクトリをコピー	159
13.11. オリジナルプロダクト(my-product)に hello を登録	159
13.12. romfs ターゲットの追加	159
13.13. hello が組み込まれたユーザーランドイメージ	160
13.14. distclean ターゲットの変更例	164
13.15. tftpbboot コマンド	165

13.16. tftboot コマンド例	165
13.17. setbootdevice コマンド例	165
13.18. setbootdevice をデフォルトに戻す	165
14.1. パーティション作成手順	167
14.2. ファイルシステム作成手順	168
14.3. Debian アーカイブによるルートファイルシステムの構築例	168
14.4. ルートファイルシステム指定例	169
14.5. カーネルパラメーターの設定を元に戻す	169
15.1. WLAN インターフェース(CON5)周辺の構成	171
15.2. 3G モジュール周辺の構成	172
15.3. WWAN インターフェース(CON10)周辺の構成	173
15.4. SD インターフェース(CON4)周辺の構成	174
15.5. USB インターフェース(CON7)周辺の構成	174
15.6. 3G LED 周辺の構成	175
15.7. ユーザー LED 周辺の構成	175
15.8. リアルタイムクロックの電源	176
15.9. リアルタイムクロックの割り込み信号	176
15.10. ユーザースイッチ周辺の構成	177
15.11. リセットスイッチ周辺の構成	177
15.12. 温度センサ周辺の構成	178
15.13. AD コンバーター周辺の構成	178
15.14. デバッグシリアルインターフェース(CON9)周辺の構成	179
15.15. 電源回路の構成	180
15.16. 電源シーケンス	181
15.17. リセット回路の構成	181
17.1. Armadillo-IoT ゲートウェイ ベースボード インターフェースレイアウト(A 面)	184
17.2. インターフェースレイアウト(B 面)	185
17.3. Armadillo-410 インターフェースレイアウト	186
17.4. AC アダプタの極性マーク	195
18.1. ベースボードの基板形状および固定穴寸法	198
18.2. ベースボードのコネクタ中心寸法	199
18.3. ベースボードの部品高さ	200
19.1. RS232C アドオンモジュール ブロック図	202
19.2. RS232C アドオンモジュール インターフェースレイアウト	202
19.3. RS232C アドオンモジュール基板形状	207
19.4. 絶縁シリアルアドオンモジュール ブロック図	208
19.5. 絶縁シリアルアドオンモジュール インターフェースレイアウト	208
19.6. 絶縁シリアルアドオンモジュールの固定穴	209
19.7. RS422/RS485 全二重に設定時の接続	211
19.8. RS422/RS485 半二重に設定時の接続	212
19.9. 絶縁シリアルアドオンモジュール基板形状	213
19.10. RS232C で使用する場合の設定スイッチ(SW1)の状態	213
19.11. 外部機器との接続例(RS232C で使用する場合)	214
19.12. RS422/RS485 で使用する場合の設定スイッチ(SW1)の状態	214
19.13. 外部機器との接続例(RS422/RS485 半二重で使用する場合)	214
19.14. 外部機器との接続例(RS422/RS485 全二重で使用する場合)	215
19.15. 保護素子の接続例	215
19.16. 絶縁 RS485 アドオンモジュール ブロック図	216
19.17. 絶縁 RS485 アドオンモジュール インターフェースレイアウト	217
19.18. 絶縁 RS485 アドオンモジュールの固定穴	217
19.19. RS485 トランシーバ周辺回路	219
19.20. 絶縁 RS485 アドオンモジュール基板形状	221
19.21. 電線の先端加工	221

19.22. 棒端子のサイズ	222
19.23. 半二重で使用する場合の設定スイッチ(SW1)の状態	222
19.24. 外部機器との接続例(半二重で使用する場合)	223
19.25. 全二重で使用する場合の設定スイッチ(SW1)の状態	223
19.26. 外部機器との接続例(全二重で使用する場合)	223
19.27. RN4020 アドオンモジュール ブロック図	225
19.28. RN4020 アドオンモジュール インターフェースレイアウト	225
19.29. RN4020 アドオンモジュール基板形状	228
19.30. EnOcean アドオンモジュール ブロック図	229
19.31. EnOcean アドオンモジュール インターフェースレイアウト	229
19.32. EnOcean アドオンモジュール基板形状	231
19.33. Wi-SUN アドオンモジュール ブロック図	232
19.34. Wi-SUN アドオンモジュール インターフェースレイアウト	232
19.35. Wi-SUN アドオンモジュール基板形状	234
19.36. 絶縁 IO アドオンモジュール ブロック図	235
19.37. 絶縁 IO アドオンモジュール インターフェースレイアウト	236
19.38. 絶縁 IO アドオンモジュールの固定穴	236
19.39. CON2 デジタル入力部	238
19.40. CON2 デジタル出力部	239
19.41. 絶縁 IO アドオンモジュール基板形状	240
19.42. 電線の先端加工	240
19.43. 棒端子のサイズ	241
19.44. デジタル入力接続例	241
19.45. デジタル出力接続例	242
19.46. アナログ入力接続例	242
19.47. 保護素子の接続例	243
19.48. RS232C アドオンモジュールを CON1 に接続	244
19.49. Wi-SUN アドオンモジュールを CON1 に接続	244
19.50. RS232C アドオンモジュールを CON2 に接続	245
19.51. Wi-SUN アドオンモジュールを CON2 に接続	245
20.1. USB シリアル変換アダプタの配線	247
20.2. アンテナケーブルの取り付け	247
20.3. 外付けアンテナケーブルの引き抜き方法	248
20.4. アンテナ形状	249
20.5. アンテナケーブル形状	250
20.6. Wi-SUN アドオンモジュール(OP-AGA-WS00-00)のアンテナケーブル取り付け	250
20.7. EnOcean アドオンモジュール(OP-AGA-WS00-00)のアンテナケーブル取り付け	250
20.8. 外付けアンテナケーブルの引き抜き方法	251
20.9. アンテナ形状	251
20.10. アンテナケーブル形状	251
20.11. 標準筐体の組み立て	252
20.12. キャップの組み立て	253
20.13. Armadillo-IoT ゲートウェイ G2 筐体 形状図	254
20.14. Armadillo-IoT ゲートウェイ G2 筐体 ブランクパネル 形状図	254
21.1. アドオンモジュール推奨基板寸法(B 面)	256
21.2. アドオンモジュール推奨基板寸法(B 面、一方に弊社製アドオンモジュールを搭載)	257
21.3. アドオンモジュールの部品の搭載制限	258
21.4. 部品の搭載制限(一方に弊社製アドオンモジュールを搭載)	259
21.5. アドオンモジュールに実装する接続コネクタのピン配置(A 面)	259
21.6. WWAN 拡張モジュールの推奨基板寸法(B 面)	260
21.7. WWAN 拡張モジュールの部品の搭載制限	261
21.8. 筐体の開口寸法	261
21.9. WWAN 拡張モジュールに実装する接続コネクタのピン配置(A 面)	262

21.10. 電源 IC ON/OFF 信号	262
21.11. 電源 IC(PMIC) ON/OFF ケーブルの接続	263
22.1. GPIO の入出力方向を設定する (INPUT に設定)	270
22.2. GPIO の入出力方向を設定する (OUTPUT に設定)	270
22.3. GPIO の入力レベルを取得する	270
22.4. GPIO の出力レベルを設定する	271

表目次

1.1. 使用しているフォント	20
1.2. 表示プロンプトと実行環境の関係	21
1.3. コマンド入力例での省略表記	21
2.1. 3G モジュール:HL8548 適合証明情報	26
2.2. 無線 LAN モジュール: AWL13 適合証明情報	26
2.3. RN4020 アドオンモジュール: RN4020 適合証明情報	26
2.4. EnOcean アドオンモジュール: BP35A3 又は CS35A3 適合証明情報	26
2.5. Wi-SUN アドオンモジュール: BP35A1 適合証明情報	27
2.6. HL8548 各国電波法規制への対応情報	28
2.7. BP3591 各国電波法規制への対応情報	28
2.8. RN4020 各国電波法規制への対応情報	28
3.1. Armadillo-IoT 製品ラインアップ	30
3.2. アドオンモジュールラインアップ	30
3.3. Armadillo-IoT ゲートウェイ G2 開発セットのセット内容	31
3.4. 仕様	31
3.5. 各部名称と機能	33
3.6. Armadillo-IoT で利用可能なソフトウェア	35
3.7. フラッシュメモリ メモリマップ(製品型番が AG42*- ではじまる場合)	35
3.8. フラッシュメモリ メモリマップ(製品型番が AG43*- ではじまる場合)	36
4.1. ATDE5 の種類	38
4.2. ユーザー名とパスワード	41
4.3. 動作確認に使用する取り外し可能デバイス	42
4.4. シリアル通信設定	43
4.5. インターフェース内容(ベースボード)	45
4.6. インターフェース内容(Armadillo-410)	46
4.7. 入力モードに移行するコマンド	49
4.8. カーソルの移動コマンド	49
4.9. 文字の削除コマンド	50
4.10. 保存・終了コマンド	50
5.1. シリアルコンソールログイン時のユーザ名とパスワード	56
6.1. ネットワークとネットワークデバイス	58
6.2. デフォルト状態のネットワーク設定	58
6.3. 有線 LAN 固定 IP アドレス設定例	59
6.4. ドコモ相互接続性試験 完了状況	64
6.5. APN 情報設定例	66
6.6. 書き込みツールファイル一覧	73
6.7. TELNET でログイン可能なユーザ	78
6.8. ftp でログイン可能なユーザ	79
6.9. ストレージデバイス	81
6.10. LED クラスディレクトリと LED の対応	84
6.11. trigger の種類	86
6.12. 時刻フォーマットのフィールド	87
6.13. インプットデバイスファイルとイベントコード	88
6.14. アドオンインターフェースと TTY デバイスファイル	92
6.15. アドオンインターフェースと TTY デバイスファイル	94
6.16. RS485 設定と初期値	95
6.17. Linux カーネル起動オプションからの RS485 設定	95
6.18. アドオンインターフェースと TTY デバイスファイル	96
6.19. アドオンインターフェースと TTY デバイスファイル	98
6.20. アドオンインターフェースと TTY デバイスファイル	99

6.21. アドオンインターフェースと TTY デバイスファイル	100
6.22. RS485 設定と初期値	101
6.23. Linux カーネル起動オプションからの RS485 設定	101
6.24. アドオンインターフェースと GPIO クラスディレクトリ	103
6.25. 入力電圧の算出に必要なファイル	104
8.1. Linux カーネル主要設定	108
8.2. Linux カーネルのデフォルト起動オプション	108
8.3. キーコード	121
8.4. GPIO 接続用キーボードドライバ	121
8.5. I2C デバイス	123
8.6. ウォッチドッグタイマーのタイムアウト時間	125
9.1. inittab の action フィールドに設定可能な値	130
9.2. /etc/rc.d ディレクトリに登録された初期化スクリプト	130
9.3. 搭載 3G モジュールと危険温度、安全温度	132
9.4. アプリケーション概要説明	136
10.1. ブートローダー起動モード	137
10.2. 保守モードコマンド一覧	137
10.3. コンソール指定子とログ出力先	138
10.4. Linux カーネルイメージ指定子	138
10.5. Linux カーネルの起動オプションの一例	139
12.1. フラッシュメモリの書き換え方法	145
12.2. パーティションのデフォルト状態での書き込み制限の有無と対応するイメージファイル名 ...	146
12.3. フラッシュメモリのパーティションとデバイスファイル	147
12.4. パーティションとオプションの対応	151
13.1. デフォルトコンフィグファイル	164
14.1. ユーザー名とパスワード	169
15.1. リアルタイムクロック仕様	176
16.1. 絶対最大定格	182
16.2. 推奨動作条件	182
16.3. 入出力インターフェース電源の電氣的仕様	182
16.4. アドオンインターフェース、WWAN 拡張インターフェースの電氣的仕様(OVDD = +3.3V_CPU)	182
16.5. WWAN 拡張インターフェース 9 ピンの電氣的仕様	183
17.1. Armadillo-IoT ゲートウェイ ベースボード 搭載コネクタ、スイッチ型番一覧(A 面)	184
17.2. Armadillo-IoT ゲートウェイ ベースボード 搭載コネクタ、スイッチ、LED 型番一覧(B 面) .	185
17.3. Armadillo-410 搭載コネクタ型番	186
17.4. CON1 信号配列	186
17.5. CON2 信号配列	188
17.6. CON4 信号配列	190
17.7. CON4 カード検出、ライトプロテクト	190
17.8. CON5 信号配列	190
17.9. CON6 信号配列	191
17.10. LAN コネクタ LED	191
17.11. CON7 信号配列	192
17.12. CON8 信号配列	192
17.13. CON9 信号配列	192
17.14. CON10 信号配列	193
17.15. CON11 信号配列	194
17.16. CON12 信号配列	194
17.17. CON13 信号配列	195
17.18. CON14 信号配列	195
17.19. CON15 信号配列	195
17.20. CON16 信号配列	196

17.21. CON17 信号配列	196
17.22. ユーザースイッチの接続	197
17.23. リセットスイッチの接続	197
17.24. 3G LED の接続	197
17.25. ユーザー LED の接続	197
19.1. Armadillo-IoT ゲートウェイ アドオンモジュール	201
19.2. RS232C アドオンモジュールの仕様	201
19.3. 搭載コネクタ、スイッチ型番一覧	202
19.4. CON1 信号配列	203
19.5. CON2 信号配列	204
19.6. CON3 信号配列	205
19.7. CON4 信号配列	205
19.8. 絶縁シリアルアドオンモジュールの仕様	207
19.9. 搭載コネクタ、スイッチ型番一覧	208
19.10. CON1 信号配列	209
19.11. CON2 信号配列(RS232C に設定時)	211
19.12. CON2 信号配列(RS422/RS485 全二重に設定時)	211
19.13. CON2 信号配列(RS422/RS485 半二重に設定時)	212
19.14. SW1 機能	212
19.15. 半二重と全二重の切替	214
19.16. 絶縁 RS485 アドオンモジュールの仕様	216
19.17. 搭載コネクタ、スイッチ型番一覧	217
19.18. CON1 信号配列	217
19.19. CON2 信号配列(半二重に設定時)	219
19.20. CON2 信号配列(全二重に設定時)	219
19.21. SW1 機能	220
19.22. 端子台に接続可能な電線	221
19.23. 半二重で使用する場合の設定スイッチ(SW1)	222
19.24. 全二重で使用する場合の設定スイッチ(SW1)	223
19.25. RN4020 アドオンモジュールの仕様	224
19.26. 搭載コネクタ、スイッチ型番一覧	225
19.27. CON1 信号配列	226
19.28. CON2 信号配列	227
19.29. EnOcean アドオンモジュールの仕様	228
19.30. 搭載コネクタ、スイッチ型番一覧	229
19.31. CON1 信号配列	229
19.32. Wi-SUN アドオンモジュールの仕様	231
19.33. 搭載コネクタ、スイッチ型番一覧	232
19.34. CON1 信号配列	232
19.35. 絶縁 IO アドオンモジュールの仕様	235
19.36. 搭載コネクタ、スイッチ型番一覧	236
19.37. CON1 信号配列	236
19.38. CON2 信号配列	239
19.39. CON3 信号配列	239
19.40. 端子台に接続可能な電線	240
20.1. Armadillo-IoT 関連のオプション品	246
21.1. 電源 IC ON/OFF ケーブルの使用部品例	263
22.1. アドオンインターフェースの GPIO ディレクトリ	269
22.2. direction の設定	270

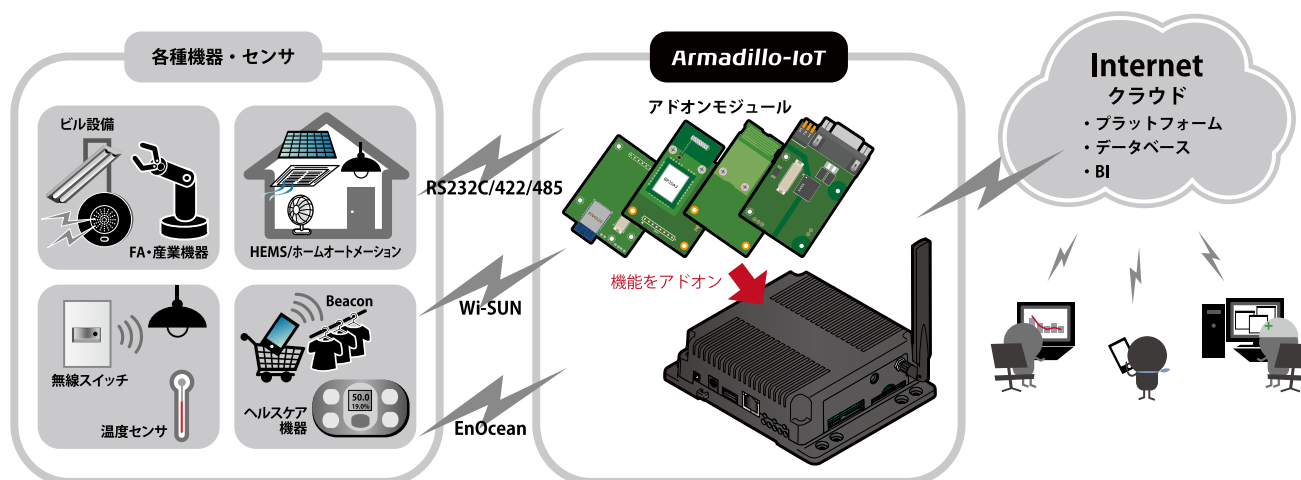
1. はじめに

このたびは Armadillo-IoT ゲートウェイ G2 をご利用いただき、ありがとうございます。

Armadillo-IoT ゲートウェイ G2(以下、Armadillo-IoT)は、各種センサとネットワークとの接続を中継する IoT 向けゲートウェイの開発プラットフォームです。ハードウェアやソフトウェアをカスタマイズして、オリジナルのゲートウェイを素早く、簡単に開発することができます。

Armadillo-IoT は、センサ接続用インターフェースとして、RS232C/422/485、接点入出力など一般的なセンサ接続に広く使われるインターフェースの他、EnOcean や Wi-SUN など新しい省電力無線通信規格にも対応しています。これらの機能は専用の「アドオンモジュール」を付け替えることで、用途に応じて柔軟に構成できます。アドオンモジュールのインターフェース仕様は公開されているので、必要に応じてオリジナルのアドオンモジュールを開発することもできます。また、WAN(Wide Area Network)用インターフェースとして、LAN、無線 LAN(IEEE 802.11b/g/n)の他、モバイル通信(3G)も利用可能です。

Armadillo-IoT は標準 OS として Linux がプリインストールされているため、オープンソースソフトウェアを含む多くのソフトウェア資産を活用し、自由にオリジナルのアプリケーションを開発することができます。開発言語としては、C/C++言語、Ruby などをサポートしています。さらに MQTT クライアントなど、クラウドサービスと親和性の高いソフトウェアスタックが用意され、ソフトウェア面でも開発の自由度と開発しやすさの両立を図っています。



以降、本書では他の Armadillo ブランド製品にも共通する記述については、製品名を Armadillo と表記します。

1.1. 本書で扱うこと扱わないこと

1.1.1. 扱うこと

本書では、Armadillo-IoT の使い方、製品仕様(ソフトウェアおよびハードウェア)、オリジナルの製品を開発するために必要となる情報、その他注意事項について記載しています。Linux あるいは組み込み機器に不慣れな方でも読み進められるよう、コマンドの実行例なども記載しています。

また、Armadillo-IoT の機能をサポートする専用アプリケーションについても、その使い方を中心に説明しています。

Armadillo-IoT は一つの機器だけで完結するものではなく、接続するセンサや、クラウドシステムなどとの連携が不可欠です。そのため、参照すべきドキュメントも多岐に渡ります。本書では、アットマークテクノが運営する Armadillo サイトやユーザーズサイトを始め、開発に有用な情報を得る方法についても、随時説明しています。

1.1.2. 扱わないこと

本書では、一般的な Linux のプログラミング、デバッグ方法やツールの扱い方、各種モジュールの詳細仕様など、一般的な情報や、他に詳しい情報があるものは扱いません。また、(Armadillo-IoT を使用した)最終製品あるいはサービスに、固有な情報や知識も含まれていません。

1.2. 本書で必要となる知識と想定する読者

本書は、読者として Armadillo-IoT を使ってオリジナルのゲートウェイ機器を開発するエンジニアを想定して書かれています。また、「Armadillo-IoT を使うと、どのようなことが実現可能なのか」を知りたいと考えている設計者・企画者も対象としています。Armadillo-IoT は組込みプラットフォームとして実績のある Armadillo をベースとしているため、標準で有効になっている機能以外にも様々な機能を実現することができます。

ソフトウェアエンジニア

端末からのコマンドの実行方法など、基本的な Linux の扱い方を知っているエンジニアを対象読者として想定しています。プログラミング言語として C/C++ を扱えることは必ずしも必要ではありませんが、基礎的な知識がある方が理解しやすい部分もあります。

ハードウェアエンジニア

電子工学の基礎知識を有したエンジニアを対象読者として想定しています。回路図や部品表を読み、理解できる必要があります。

1.3. ユーザー限定コンテンツ

アットマークテクノ ユーザーズサイトで購入製品登録を行うと、製品をご購入いただいたユーザーに限定して公開している限定コンテンツにアクセスできるようになります。主な限定コンテンツには、下記のものがあります。

- ・ リカバリ用ユーザーランドイメージ(工場出荷時と同等のもの)
- ・ アドオンモジュール回路図
- ・ 各種信頼性試験データ・納入仕様書等製造関連情報

限定コンテンツを取得するには、「23. ユーザー登録」を参照してください。

1.4. 本書および関連ファイルのバージョンについて

本書を含めた関連マニュアル、ソースファイルやイメージファイルなどの関連ファイルは最新版を使用することをおすすめいたします。本書を読み始める前に、Armadillo サイトで最新版の情報をご確認ください。

Armadillo サイト - Armadillo-IoT ゲートウェイドキュメント・ダウンロード

<http://armadillo.atmark-techno.com/armadillo-iot/downloads>

1.5. 本書の構成

本書には、Armadillo-IoT をベースに、オリジナルの製品を開発するために必要となる情報を記載しています。また、取扱いに注意が必要な事柄についても説明しています。

◆ **はじめにお読みください。**

「1. はじめに」、「2. 注意事項」

◆ **Armadillo-IoT ゲートウェイの仕様を紹介します。**

「3. 製品概要」

◆ **工場出荷状態のソフトウェアの使い方や、動作を確認する方法を紹介します。**

「4. Armadillo の電源を入れる前に」、「5. 起動と終了」、「6. 動作確認方法」、「7. コンフィグ領域 – 設定ファイルの保存領域」

◆ **工場出荷状態のソフトウェア仕様について紹介します。**

「8. Linux カーネル仕様」、「9. ユーザーランド仕様」、「10. ブートローダー仕様」

◆ **システム開発に必要な情報を紹介します。**

「11. ビルド手順」、「12. フラッシュメモリの書き換え方法」、「13. 開発の基本的な流れ」

◆ **アドオンモジュールの開発や、ハードウェアをカスタマイズする場合に必要な情報を紹介します。**

「15. ハードウェア仕様」、「16. 電氣的仕様」、「17. インターフェース仕様」、「18. 形状図」、「19. アドオンモジュール」、「20. オプション品」、「21. 設計情報」

◆ **ソフトウェアのカスタマイズ方法を紹介します。**

「22. Howto」

◆ **ご購入ユーザーに限定して公開している情報の紹介やユーザー登録について紹介します。**

「23. ユーザー登録」

1.6. 表記について

1.6.1. フォント

本書では以下のような意味でフォントを使いわけています。

表 1.1 使用しているフォント

フォント例	説明
本文中のフォント	本文
[PC ~]\$ ls	プロンプトとユーザ入力文字列
text	編集する文字列や出力される文字列。またはコメント

1.6.2. コマンド入力例

本書に記載されているコマンドの入力例は、表示されているプロンプトによって、それぞれに対応した実行環境を想定して書かれています。「/」の部分はカレントディレクトリによって異なります。各ユーザのホームディレクトリは「~」で表わします。

表 1.2 表示プロンプトと実行環境の関係

プロンプト	コマンドの実行環境
[PC /]#	作業用 PC 上の root ユーザで実行
[PC /]\$	作業用 PC 上の一般ユーザで実行
[armadillo /]#	Armadillo 上の root ユーザで実行
[armadillo /]\$	Armadillo 上の一般ユーザで実行
hermit>	Armadillo 上の保守モードで実行

コマンド中で、変更の可能性のあるものや、環境により異なるものに関しては以下のように表記します。適時読み替えて入力してください。


表 1.3 コマンド入力例での省略表記

表記	説明
[version]	ファイルのバージョン番号

1.6.3. アイコン

本書では以下のようにアイコンを使用しています。

	注意事項を記載します。
---	-------------

	役に立つ情報を記載します。
---	---------------

1.7. 謝辞

Armadillo で使用しているソフトウェアの多くは Free Software / Open Source Software で構成されています。Free Software / Open Source Software は世界中の多くの開発者の成果によってなっています。この場を借りて感謝の意を表します。

2. 注意事項

2.1. 安全に関する注意事項

本製品を安全にご使用いただくために、特に以下の点にご注意ください。



- ・ ご使用の前に必ず製品マニュアルおよび関連資料をお読みにになり、使用上の注意を守って正しく安全にお使いください。
- ・ マニュアルに記載されていない操作・拡張などを行う場合は、弊社 Web サイトに掲載されている資料やその他技術情報を十分に理解した上で、お客様自身の責任で安全にお使いください。
- ・ 水・湿気・ほこり・油煙等の多い場所に設置しないでください。火災、故障、感電などの原因になる場合があります。
- ・ 本製品は長時間連続動作させている場合など、発熱により高温になる場合があります。周囲温度や取扱いによってはやけどの原因となる恐れがあるため、長時間連続動作させている間、または電源切断後本体の温度が下がるまでの間は、取扱いにご注意ください。
- ・ 本製品を使用して、お客様の仕様による機器・システムを開発される場合は、製品マニュアルおよび関連資料、弊社 Web サイトで提供している技術情報のほか、関連するデバイスのデータシート等を熟読し、十分に理解した上で設計・開発を行ってください。また、信頼性および安全性を確保・維持するため、事前に十分な試験を実施してください。
- ・ 本製品は、機能・精度において極めて高い信頼性・安全性が必要とされる用途(医療機器、交通関連機器、燃焼制御、安全装置等)での使用を意図しておりません。これらの設備や機器またはシステム等に使用された場合において、人身事故、火災、損害等が発生した場合、当社はいかなる責任も負いかねます。
- ・ 本製品には、一般電子機器用(OA 機器・通信機器・計測機器・工作機械等)に製造された半導体部品を使用しています。外来ノイズやサージ等により誤作動や故障が発生する可能性があります。万一誤作動または故障などが発生した場合に備え、生命・身体・財産等が侵害されることのないよう、装置としての安全設計(リミットスイッチやヒューズ・ブレーカー等の保護回路の設置、装置の多重化等)に万全を期し、信頼性および安全性維持のための十分な措置を講じた上でお使いください。
- ・ 無線 LAN 機能を搭載した製品は、心臓ペースメーカーや補聴器などの医療機器、火災報知器や自動ドアなどの自動制御器、電子レンジ、高度な電子機器やテレビ・ラジオに近接する場所、移動体識別用の構

内無線局および特定小電力無線局の近くで使用しないでください。製品が発生する電波によりこれらの機器の誤作動を招く恐れがあります。

2.2. 取扱い上の注意事項

本製品に恒久的なダメージをあたえないよう、取扱い時には以下のような点にご注意ください。

- | | |
|--------------|---|
| 破損しやすい箇所 | 基板間コネクタは破損しやすい部品になっています。無理に力を加えて破損することのないよう十分注意してください。 |
| 本製品の改造 | 本製品に改造 ^[1] を行った場合は保証対象外となりますので十分ご注意ください。また、改造やコネクタ等の増設 ^[2] を行う場合は、作業前に必ず動作確認を行ってください。 |
| 電源投入時のコネクタ着脱 | 本製品や周辺回路に電源が入っている状態で、活線挿抜対応インターフェース(LAN、SD/SDIO、USB)以外へのコネクタやカードの着脱は、絶対に行わないでください。 |
| 静電気 | 本製品には CMOS デバイスを使用しており、静電気により破壊されるおそれがあります。本製品を開封するときは、低湿度状態にならないよう注意し、静電防止用マットの使用、導電靴や人体アースなどによる作業者の帯電防止対策、備品の放電対策、静電気対策を施された環境下で行ってください。また、本製品を保管する際は、静電気を帯びやすいビニール袋やプラスチック容器などは避け、導電袋や導電性の容器・ラックなどに収納してください。 |
| ラッチアップ | 電源および入出力からの過大なノイズやサージ、電源電圧の急激な変動等により、使用している CMOS デバイスがラッチアップを起こす可能性があります。いったんラッチアップ状態となると、電源を切断しないかぎりこの状態が維持されるため、デバイスの破損につながる可能性があります。ノイズの影響を受けやすい入出力ラインには、保護回路を入れることや、ノイズ源となる装置と共通の電源を使用しない等の対策をとることをお勧めします。 |
| 衝撃 | 落下や衝撃などの強い振動を与えないでください。 |
| 使用場所の制限 | 本製品は第二世代小電力データ通信システム（無線 LAN 等） ^[3] を搭載しており、稼働時に電波を利用します。医療機器、電子レンジ、高精度な電子機器やテレビ・ラジオに隣接する場所、移動体認識用の構内無線局および特定小電力無線局近くでは使用しないでください。管理者が無線機器の使用を制限している場所では、管理者の指示に従って使用してください。 |

2.3. ソフトウェア使用に関する注意事項

- | | |
|--------------------|---|
| 本製品に含まれるソフトウェアについて | 本製品の標準出荷状態でプリインストールされている Linux 対応ソフトウェアは、個別に明示されている（書面、電子データでの通知、口頭での通知を含む）場合を除き、オープンソースとしてソースコードが提供されています。再配布等の権利については、各ソースコードに記載のライセンス形態にしたがって、お客様の責任において行使してください。また、本製品に含まれるソフトウェア（付属のドキュメント等も含む）は、現状有姿（AS IS）にて提供します。お客様ご自身の責任において、使用用途・目的の適合について事前に十分な検討と試験を実施した上でお使いください。 |
|--------------------|---|

[1]コネクタ非搭載箇所へのコネクタ等の増設は除く。

[2]コネクタを増設するにはマスキングを行い、周囲の部品に半田くず、半田ボール等付着しないよう十分にご注意ください。

[3]Armadillo-WLAN モジュールまたは RN4020 アドオンモジュール BT00 搭載時。

アットマークテクノは、当該ソフトウェアが特定の目的に適合すること、ソフトウェアの信頼性および正確性、ソフトウェアを含む本製品の使用による結果について、お客様に対し何らの保証も行いません。

パートナー等の協力により Armadillo ブランド製品向けに提供されているミドルウェア、その他各種ソフトウェアソリューションは、ソフトウェア毎にライセンスが規定されています。再頒布権等については、各ソフトウェアに付属する readme ファイル等をご参照ください。その他のバンドルソフトウェアについては、各提供元にお問い合わせください。



本製品の標準出荷状態でプリインストールされている以下のソフトウェアは、オープンソースソフトウェアではありません。

- ・ ボード情報取得ツール(get_board_info)

2.4. 書込み禁止領域について



EEPROM および i.MX257 内蔵電気的ヒューズ(e-Fuse)のデータは、本製品に含まれるソフトウェアで使用しています。正常に動作しなくなる可能性があるため、書込みを行わないでください。また、意図的に書込みを行った場合は保証対象外となります。

2.5. 電波障害について



この装置は、クラス B 情報技術装置です。この装置は、家庭環境で使用することを目的としていますが、この装置がラジオやテレビジョン受信機に近接して使用されると、受信障害を引き起こすことがあります。取扱説明書に従って正しい取り扱いをして下さい。VCCI-B



Armadillo-IoT ゲートウェイ G2 を、VCCI の技術基準に適合させるためには、DC ジャック(CON14)から AC アダプタで電源供給する必要があります。



アドオンモジュールは、モジュール単体で VCCI の適合確認試験を実施していません。Armadillo-IoT と接続することで、VCCI の技術基準に適合することを確認しています。アドオンモジュールは、Armadillo-IoT のアドオンインターフェースに接続し使用してください。

2.6. 保証について

本製品の本体基板は、製品に添付もしくは弊社 Web サイトに記載している「製品保証規定」に従い、ご購入から 1 年間の交換保証を行っています。添付品およびソフトウェアは保証対象外となりますのでご注意ください。

製品保証規定 <http://www.atmark-techno.com/support/warranty-policy>

2.7. 輸出について

- ・ 当社製品は、原則として日本国内での使用を想定して開発・製造されています。
- ・ 海外の法令および規則への適合については当社はなんらの保証を行うものではありません。
- ・ 当社製品を輸出するときは、輸出者の責任において、日本国および関係する諸外国の輸出関連法令に従い、必要な手続きを行っていただきますようお願いいたします。
- ・ 日本国およびその他関係諸国による制裁または通商停止を受けている国家、組織、法人または個人に対し、当社製品を輸出、販売等することはできません。
- ・ 当社製品および関連技術は、大量破壊兵器の開発等の軍事目的、その他国内外の法令により製造・使用・販売・調達が禁止されている機器には使用することができません。

2.8. 商標について

- ・ Armadillo は株式会社アットマークテクノの登録商標です。その他の記載の商品名および会社名は、各社・各団体の商標または登録商標です。™、®マークは省略しています。
- ・ SD、SDHC、SDXC、microSD、microSDHC、microSDXC、SDIO ロゴは SD-3C, LLC の商標です。



2.9. 無線モジュールの安全規制について

本製品に搭載されている 3G モジュール HL8548 は電気通信事業法に基づく設計認証を受けています。

また、本製品に搭載されている 3G モジュール HL8548、無線 LAN モジュール AWL13、ラインアップしている無線アドオンモジュールは、電波法に基づく工事設計認証を受けています。

これらの無線モジュールを国内で使用するときには無線局の免許は必要ありません。



以下の事項を行うと法律により罰せられることがあります。

- ・ 無線モジュールやアンテナを分解/改造すること。
- ・ 無線モジュールや筐体、基板等に直接印刷されている証明マーク・証明番号、または貼られている証明ラベルをはがす、消す、上からラベルを貼るなどし、見えない状態にすること。

認証番号は次の通りです。

表 2.1 3G モジュール:HL8548 適合証明情報

項目	内容
型式又は名称	HL8548
電波法に基づく工事設計認証における認証番号	003-140247
電気通信事業法に基づく設計認証における認証番号	AD140174003

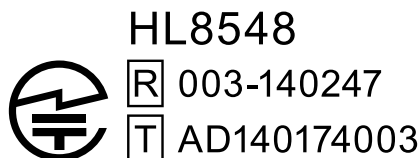


図 2.1 3G モジュール:HL8548 認証マーク

表 2.2 無線 LAN モジュール: AWL13 適合証明情報

項目	内容
型式又は名称	BP3591
電波法に基づく工事設計認証における認証番号	003WWA100913

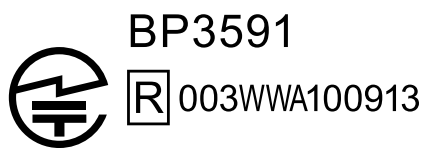


図 2.2 無線 LAN モジュール: AWL13 認証マーク

表 2.3 RN4020 アドオンモジュール: RN4020 適合証明情報

項目	内容
型式又は名称	RN4020
電波法に基づく工事設計認証における認証番号	201-140392

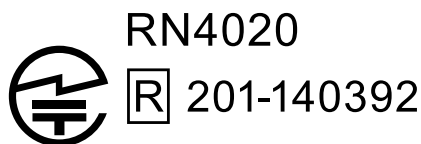


図 2.3 RN4020 アドオンモジュール: RN4020 認証マーク

表 2.4 EnOcean アドオンモジュール: BP35A3 又は CS35A3 適合証明情報

項目	内容
型式又は名称	BP35A3 又は CS35A3
電波法に基づく工事設計認証における認証番号	003-140290

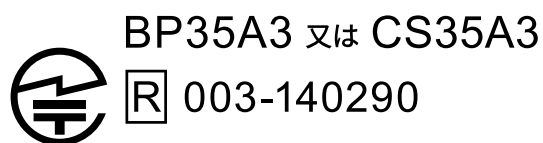


図 2.4 EnOcean アドオンモジュール: BP35A3 又は CS35A3 認証マーク

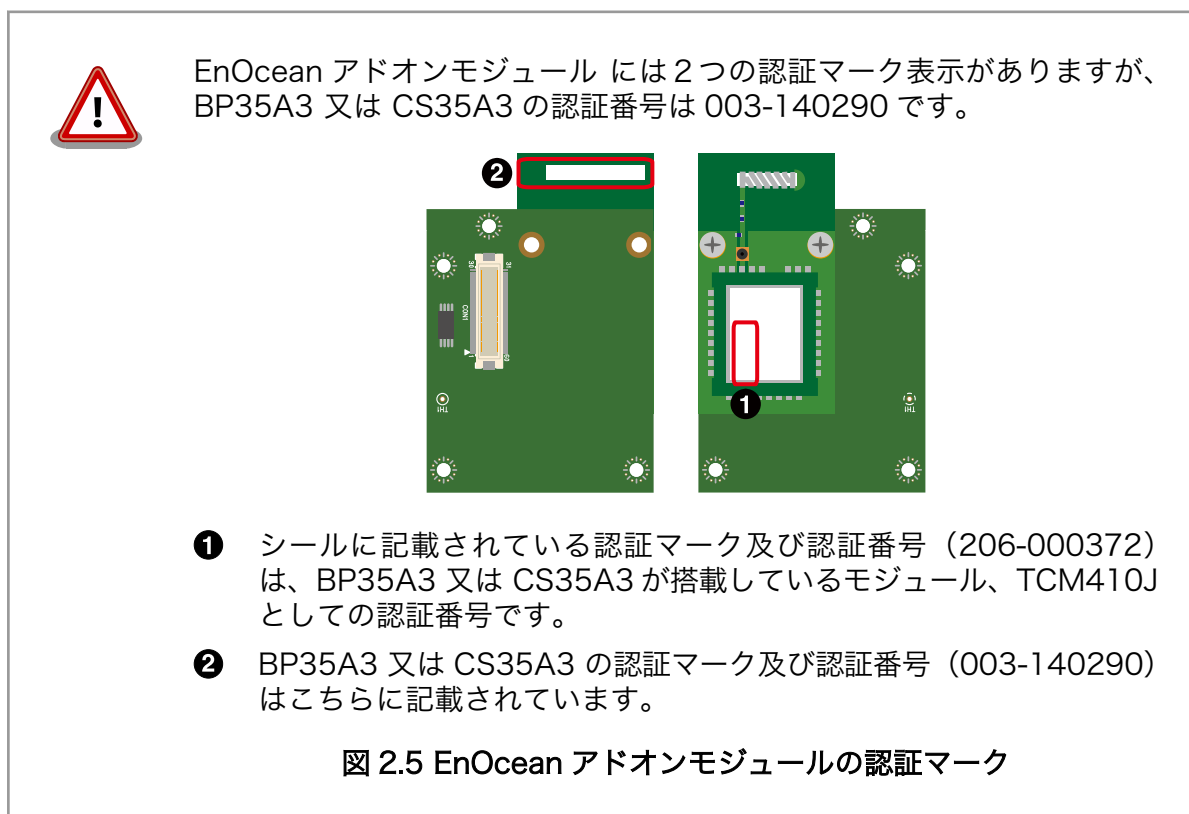


表 2.5 Wi-SUN アドオンモジュール: BP35A1 適合証明情報

項目	内容
型式又は名称	BP35A1
電波法に基づく工事設計認証における認証番号	003-140032

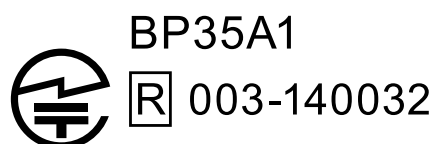
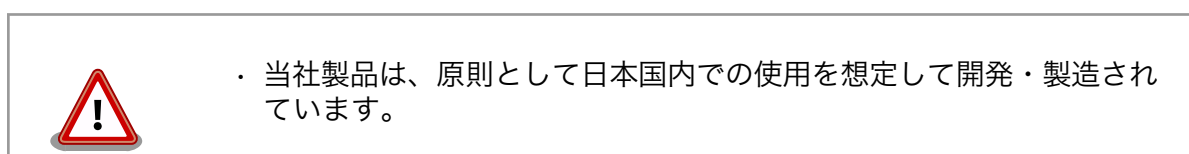


図 2.6 Wi-SUN アドオンモジュール: BP35A1 認証マーク

HL8548、BP3591、RN4020 の各国電波法規制への対応情報は以下の通りです。



- ・ 海外の法令および規則への適合については当社はなんらの保証を行うものではありません。
- ・ 当社製品を輸出、または当社製品を組み込んだ最終製品を海外で販売する場合、日本国および関係する諸外国の関連法令・規制に従い、必要な手続を行っていただきますようお願いいたします。

表 2.6 HL8548 各国電波法規制への対応情報

項目	内容
型式又は名称	HL8548
FCC ID	N7NHL8548
IC	2417C-HL8548

表 2.7 BP3591 各国電波法規制への対応情報

項目	内容
型式又は名称	BP3591
FCC ID	ANSBP3591

表 2.8 RN4020 各国電波法規制への対応情報

項目	内容
型式又は名称	RN4020
FCC ID	T9JRN4020
IC	6514A-RN4020

3. 製品概要

3.1. 製品の特長

3.1.1. Armadillo とは

「Armadillo (アルマジロ)」は、ARM コアプロセッサ搭載・Linux 対応の組み込みプラットフォームのブランドです。Armadillo ブランド製品には以下の特長があります。

◆ ARM プロセッサ搭載・省電力設計

ARM コアプロセッサを搭載しています。1～数ワット程度で動作する省電力設計で、発熱が少なくファンを必要としません。

◆ 小型・手のひらサイズ

CPU ボードは名刺サイズ程度の手のひらサイズが主流です。名刺1/3程度の小さな CPU モジュールや無線 LAN モジュール等、超小型のモジュールもラインアップしています。

◆ 標準 OS として Linux をプリインストール

標準 OS に Linux を採用しており、豊富なソフトウェア資産と実績のある安定性を提供します。ソースコードをオープンソースとして公開しています。

◆ 開発環境

Armadillo の開発環境として、「Atmark Techno Development Environment (ATDE)」を無償で提供しています。ATDE は、VMware など仮想マシン向けのデータイメージです。このイメージには、Linux デスクトップ環境をベースに GNU クロス開発ツールやその他の必要なツールが事前にインストールされています。ATDE を使うことで、開発用 PC の用意やツールのインストールなどといった開発環境を整える手間を軽減することができます。

3.1.2. Armadillo-IoT ゲートウェイとは

Armadillo-IoT ゲートウェイは、組み込みプラットフォームとして実績のある Armadillo をベースにした、IoT/M2M 向けのゲートウェイを簡単に、素早く開発するためのプラットフォームです。高い自由度と、開発のしやすさ、組み込み機器としての堅牢性をバランスよく兼ね備えており、オリジナルの商用 IoT ゲートウェイを市場のニーズに合わせてタイムリーに開発したい方に好適です。

アドオンモジュールで機能拡張

拡張用のインターフェースを 2 個搭載しており、任意のアドオンモジュールを接続可能です。RS232C/RS422/RS485 やデジタル入出力、アナログ入力等の有線接続用のアドオンモジュールや、EnOcean、Wi-SUN 等の省電力無線通信規格に対応したアドオンモジュールが標準ラインアップされています。

また、アドオンモジュール用のインターフェース規格は公開されているため、オリジナルのモジュールを開発できます。アドオンモジュールのみを開発するだけで様々な要求に対応することができるため、CPU ボードから全て開発する場合に比べて、開発期間とコストを低減できます。

モバイル通信(3G)対応

モバイル通信用に、3G 対応モジュールを搭載可能です。Armadillo-IoT 専用回線プランも各社から提供されており、3G 対応機能をすぐに導入できます。

Linux をベースとしたソフトウェアスタック

標準 OS として Linux をプリインストールしているため、オープンソースソフトウェアを中心とした、各種ソフトウェア資産を活用できます。また、Ruby などにも対応しているため、C/C++ 言語以外でのソフトウェア開発が可能です。

クラウド対応

MQTT クライアントなど、クラウドシステムと相性の良いソフトウェアスタックをプリインストール。また、各社のクラウドサービス対応エージェントが、Armadillo-IoT 向けにポーティング済みなので、クラウドと連携したシステムが開発しやすくなっています。

3.2. 製品ラインアップ

Armadillo-IoT の製品ラインアップは次の通りです。

表 3.1 Armadillo-IoT 製品ラインアップ

名称	型番
Armadillo-IoT ゲートウェイ G2 開発セット	AG421-D00Z ^[a]
Armadillo-IoT ゲートウェイ G2 開発セット(新フラッシュメモリ適用品)	AG431-D00Z ^[b]
Armadillo-IoT ゲートウェイ G2 量産用 (3G 搭載)	AG421-C00Z
Armadillo-IoT ゲートウェイ G2 量産用 (3G 搭載、アンテナ付き)	AG421-C01Z
Armadillo-IoT ゲートウェイ G2 量産用 (3G 非搭載)	AG420-C00Z
Armadillo-IoT ゲートウェイ G2 量産用 (3G 搭載)(新フラッシュメモリ適用品)	AG431-C00Z ^[b]
Armadillo-IoT ゲートウェイ G2 量産用 (3G 搭載、アンテナ付き)(新フラッシュメモリ適用品)	AG431-C01Z ^[b]
Armadillo-IoT ゲートウェイ G2 量産用 (3G 非搭載)(新フラッシュメモリ適用品)	AG430-C00Z ^[b]

^[a]AG421-D03Z、AG421-D04Z は期間限定のキャンペーン品です。キャンペーン付属品以外の内容物は AG421-D00Z と同等です。

^[b]発売予定

アドオンモジュールのラインアップは次の通りです。

表 3.2 アドオンモジュールラインアップ

名称	型番
Armadillo-IoT RS232C アドオンモジュール RS00	OP-AGA-RS00-00
Armadillo-IoT 絶縁 RS232C/422/485 アドオンモジュール RS01	OP-AGA-RS01-00
Armadillo-IoT 絶縁 RS485 アドオンモジュール RS02	OP-AGA-RS02-00
Armadillo-IoT RN4020 アドオンモジュール BT00	OP-AGA-BT00-00
Armadillo-IoT EnOcean アドオンモジュール EN00	OP-AGA-EN00-00
Armadillo-IoT Wi-SUN アドオンモジュール WS00	OP-AGA-WS00-00
Armadillo-IoT 絶縁デジタル入出力/アナログ入力アドオンモジュール DA00	OP-AGA-DA00-00

3.2.1. Armadillo-IoT ゲートウェイ G2 開発セット

Armadillo-IoT ゲートウェイ G2 開発セット(型番: AG421-D00Z、AG431-D00Z)は、Armadillo-IoT を使った開発がすぐに開始できるように、開発に必要なものを一式含んだセットです。内蔵の RS232C アドオンモジュール RS01 以外のアドオンモジュールは別売です。

表 3.3 Armadillo-IoT ゲートウェイ G2 開発セットのセット内容

Armadillo-IoT ゲートウェイ G2(3G モジュール搭載、無線 LAN モジュール内蔵、ケース入り)
RS232C アドオンモジュール RS01 (Armadillo-IoT ゲートウェイ G2 に内蔵)
3G モジュール用アンテナ
開発用 USB シリアル変換アダプタ
USB2.0 ケーブル(A-miniB タイプ)
AC アダプタ(12V)
開発用 DVD-ROM

3.2.2. Armadillo-IoT ゲートウェイ G2 量産用

Armadillo-IoT を使った製品の量産用モデルとして、Armadillo-IoT ゲートウェイ G2 量産用(3G 搭載)(型番: AG421-C00Z、AG431-C00Z)、Armadillo-IoT ゲートウェイ G2 量産用 (3G 搭載、アンテナ付き)(型番: AG421-C01Z、AG431-C01Z)、Armadillo-IoT ゲートウェイ G2 量産用(3G 非搭載)(型番: AG420-C00Z、AG430-C00Z)をラインアップしています。

アドオンモジュールや無線 LAN モジュール、その他付属品など、量産時に必要なものを同時に発注することができます。また、ケース無しでの発注も可能です。詳細はお問い合わせください。

3.3. 仕様

Armadillo-IoT ゲートウェイ G2 の主な仕様は次のとおりです。

表 3.4 仕様

型番	AG421-D00Z、AG431-D00Z	AG421-C00Z、AG421-C01Z、AG431-C00Z、AG431-C01Z	AG420-C00Z、AG430-C00Z
プロセッサ	Freescale Semiconductor i.MX257(MCIMX257) ARM926EJ-S コア 命令/データキャッシュ 16KByte/16KByte 内部 SRAM 128KByte Thumb code(16bit 命令セット)サポート		
システムクロック	CPU コアクロック: 400MHz BUS クロック: 133MHz 源発振クロック: 32.768kHz, 24MHz		
RAM	LPDDR SDRAM: 128MByte バス幅 16bit		
ROM	NOR 型フラッシュメモリ: 32MByte バス幅 16bit		
LAN(Ethernet)	RJ-45 x 1 100BASE-TX/10BASE-T, AUTO-MDIX 対応		
無線 LAN	Armadillo-WLAN(AWL13)搭載 ^{[a][b]} IEEE 802.11b/g/n	非搭載 ^[c]	
モバイル通信	3G モジュール搭載 ^{[d][e]} microSIM スロット x 1		WWAN 拡張用コネクタ x 1
シリアル(UART)	3.3V CMOS x 1		
SD/MMC	microSD スロット x 1 ^[f] 、SD スロット x 1 ^[b]		
温度センサ	温度精度: ±2°C@-25~100°C、±3°C@-55~125°C 温度分解能: 0.125°C 測定温度範囲: -55~125°C		
AD コンバーター	分解能: 8bit		
USB	USB 2.0 Host x 1		
カレンダー時計	リアルタイムクロック 外部バックアップ用電源入力コネクタ搭載 ^[g]		

型番	AG421-D00Z、AG431-D00Z	AG421-C00Z、AG421-C01Z、AG431-C00Z、AG431-C01Z	AG420-C00Z、AG430-C00Z
アドオンモジュール ^[h]	RS232C アドオンモジュール搭載 ^[i]	非搭載	
スイッチ	ユーザースイッチ x 3、リセットスイッチ x 1		
LED	ユーザー LED x 4、3G LED x 1		
電源電圧	DC 8V~17V		
消費電力 ^[j]	約 1.4W(3G 未通信時)	約 1.2W	
	約 1.6W(3G 通信時) ^[k]		
使用温度範囲	-10~60°C(ただし結露なきこと) ^[m]		
外形サイズ	155.8 x 125.8 x 47.0mm(フランジ部を含む)		

^[a]外付けアンテナの接続が可能です。

^[b]無線 LAN と SD スロットは排他利用となります。

^[c]Armadillo-WLAN(AWL13、別売)の接続が可能です。

^[d]外付けアンテナを接続する必要があります。AG421-D00Z、AG421-C01Z、AG431-D00Z、AG431-C01Z には外付けアンテナとアンテナケーブルが同梱されています。AG421-C00Z、AG420-C00Z、AG431-C00Z、AG430-C00Z は別売です。

^[e]3G モバイル通信 microSIM カードは別売です。

^[f]microSD スロットは、活線挿抜に対応していません。また、ケース外から操作できません。

^[g]電池は付属していません。

^[h]アドオンモジュールは 2 個搭載可能です。

^[i]その他のアドオンモジュールは別売です。

^[j]LAN、USB、SD、シリアルコネクタにケーブル、デバイスを接続した状態での消費電力となります。AWL13、アドオンモジュール、外部接続機器の消費分は含みません。

^[k]電波環境により消費電力は変化します。

^[l]高温時 3G モジュールの通信を停止するなど消費電力をセーブした場合の温度となります。

^[m]基板単体での動作温度範囲は-20°C~70°Cとなります。

3.4. Armadillo-IoT ゲートウェイ G2 の外観

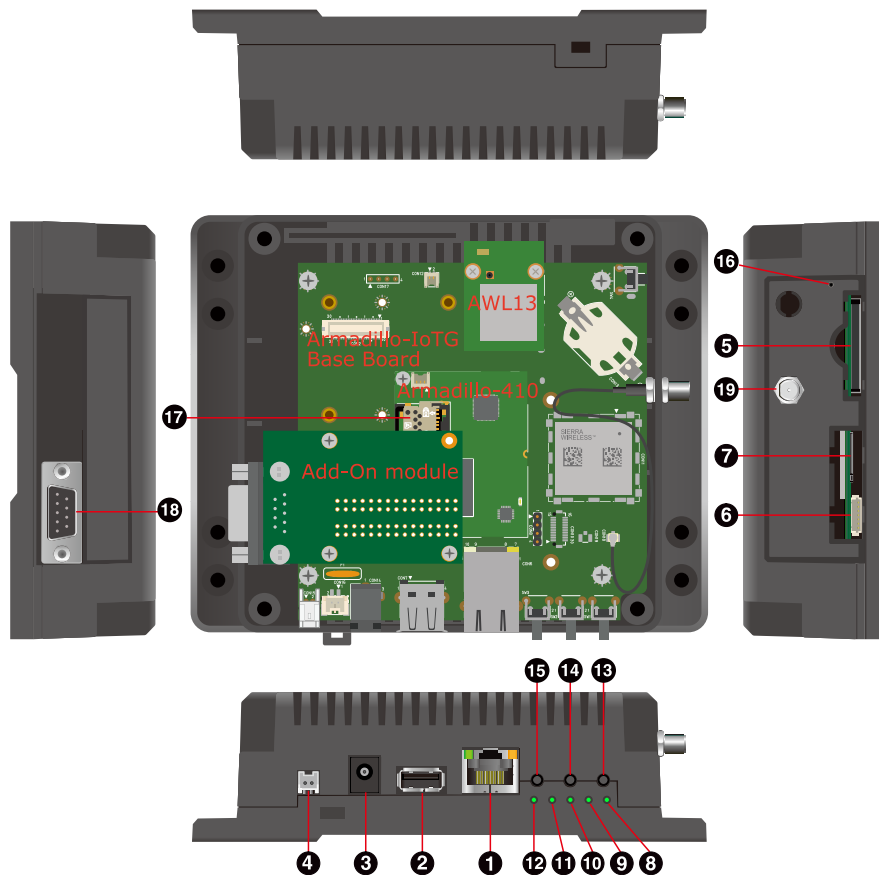


図 3.1 Armadillo-IoT ゲートウェイ G2 の外観

表 3.5 各部名称と機能

番号	名称	説明
1	LAN コネクタ	LAN ケーブルを接続します。
2	USB コネクタ	USB メモリ等を接続します。
3	電源コネクタ 1	付属の AC アダプタを接続します。
4	電源コネクタ 2	付属の AC アダプタ以外の電源ケーブルを接続します。
5	SD スロット	SD カードを接続します。
6	デバッグシリアルコネクタ	付属の USB シリアル変換アダプタを接続します。
7	microSIM スロット	microSIM カードを接続します。
8	ユーザー LED1	ユーザーで自由に機能を設定できる緑色 LED です。
9	ユーザー LED2	
10	ユーザー LED3	
11	ユーザー LED4	
12	3G LED	3G モジュールの状態を表す緑色 LED です。
13	ユーザースイッチ 1	ユーザーで自由に機能を設定できるタクトスイッチです。
14	ユーザースイッチ 2	
15	ユーザースイッチ 3	
16	リセットスイッチ	リセット用のタクトスイッチです。
17	microSD スロット	microSD カードを接続します。
18	シリアルコネクタ	シリアルクロスケーブルを接続します。
19	アンテナコネクタ	付属のアンテナを接続します。

3.5. ブロック図

Armadillo-IoT ゲートウェイ G2 は、Armadillo-IoT ゲートウェイ ベースボードと Armadillo-410 で構成されます。それぞれのブロック図は次のとおりです。

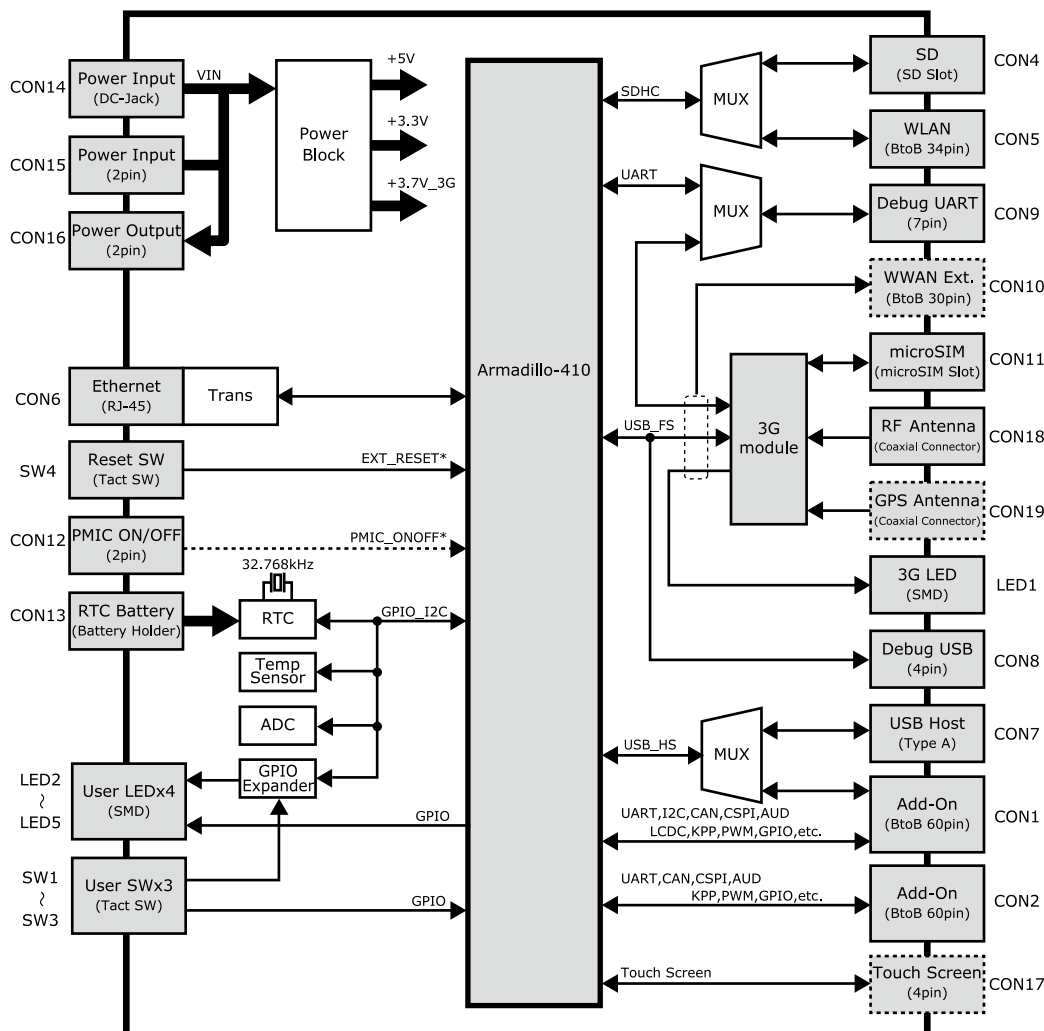


図 3.2 Armadillo-IoT ゲートウェイ ベースボード ブロック図(AG421-D00Z、AG421-C00Z、AG421-C01Z、AG431-D00Z、AG431-C00Z、AG431-C01Z)^[1]

^[1]点線のブロックは未実装となります。AG420-C00Z、AG430-C00Z の場合、3G モジュール、CON8、CON11、CON18 は未実装で、CON10 が実装されます。

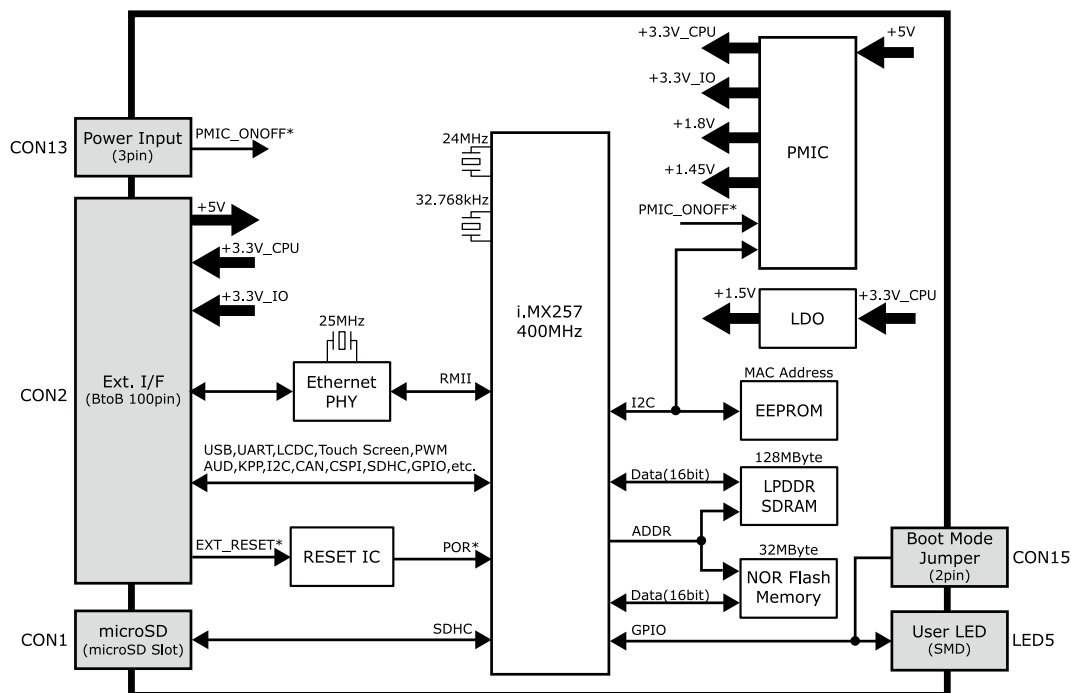


図 3.3 Armadillo-410 ブロック図

3.6. ソフトウェア構成

Armadillo-IoT で動作するソフトウェアの構成について説明します。

Armadillo-IoT で利用可能なソフトウェアを「表 3.6. Armadillo-IoT で利用可能なソフトウェア」に示します。

表 3.6 Armadillo-IoT で利用可能なソフトウェア

ソフトウェア	説明
Hermit-At	ブートローダーです。Linux カーネルを起動させる機能の他に、ダウンローダーと協調動作を行いフラッシュメモリを書き替える機能など様々な機能を持っています。工場出荷状態ではブートローダーイメージはフラッシュメモリに配置されています。
Linux カーネル	バージョン 3.14 の Linux カーネルです。工場出荷状態では Linux カーネルイメージはフラッシュメモリに配置されていますが、Hermit-At の機能により microSD カードに配置することもできます。
Atmark Dist	uClinux-dist をベースにしたアットマークテクノ製品向けの Linux ディストリビューションです。フラッシュメモリ向けのユーザーランドを提供します。工場出荷状態では Atmark Dist ユーザーランドイメージはフラッシュメモリに配置されていますが、microSD カードなどのストレージに配置することもできます。

Armadillo-IoT のフラッシュメモリのメモリマップを「表 3.7. フラッシュメモリ メモリマップ(製品型番が AG42*- ではじまる場合)」、「表 3.8. フラッシュメモリ メモリマップ(製品型番が AG43*- ではじまる場合)」に示します。

表 3.7 フラッシュメモリ メモリマップ(製品型番が AG42*- ではじまる場合)

物理アドレス	パーティション名	サイズ	工場出荷状態で書き込まれているソフトウェア
0xA0000000 0xA001FFFF	bootloader	128kByte	Hermit-At ブートローダーイメージ
0xA0020000 0xA041FFFF	kernel	4MByte	Linux カーネルイメージ

物理アドレス	パーティション名	サイズ	工場出荷状態で書き込まれているソフトウェア
0xA0420000 0xA1EFFFFF	userland	26.875Mbyte	Atmark Dist ユーザーランドイメージ
0xA1F00000 0xA1FFFFFF	config	1MByte	アプリケーションの設定情報など

表 3.8 フラッシュメモリ メモリマップ(製品型番が AG43*- ではじまる場合)

物理アドレス	パーティション名	サイズ	工場出荷状態で書き込まれているソフトウェア
0xA0000000 0xA003FFFF	bootloader	256kByte	Hermit-At ブートローダーイメージ
0xA0040000 0xA043FFFF	kernel	4MByte	Linux カーネルイメージ
0xA0440000 0xA1EFFFFF	userland	26.75Mbyte	Atmark Dist ユーザーランドイメージ
0xA1F00000 0xA1FFFFFF	config	1MByte	アプリケーションの設定情報など

4. Armadillo の電源を入れる前に

4.1. 準備するもの

Armadillo を使用する前に、次のものを必要に応じて準備してください。

作業用 PC	Linux または Windows が動作し、ネットワークインターフェースと 1 つ以上の USB ポートを持つ PC です。「4.2. 開発/動作確認環境の構築」を参照して、作業用 PC 上に開発/動作確認環境を構築してください。
ネットワーク環境	Armadillo と作業用 PC をネットワーク通信ができるようにしてください。
SD カード	SD スロットの動作を確認する場合などに利用します。
USB メモリ	USB の動作を確認する場合などに利用します。
microSIM(UIM カード)と APN 情報	3G の動作を確認する場合に利用します。通信事業者との契約が必要です。
tar.xz 形式のファイルを展開するソフトウェア	開発/動作確認環境を構築するために利用します。Linux では、tar ^[1] で展開できます。Windows では、7-Zip や Lhaz などが対応しています。7-Zip は、開発用 DVD に収録されています。

4.2. 開発/動作確認環境の構築

アットマークテクノ製品のソフトウェア開発や動作確認を簡単に行うために、VMware 仮想マシンのデータイメージを提供しています。この VMware 仮想マシンのデータイメージを ATDE (Atmark Techno Development Environment) と呼びます。ATDE の起動には仮想化ソフトウェアである VMware を使用します。ATDE のデータは、tar.xz 圧縮されています。環境に合わせたツールで展開してください。



仮想化ソフトウェアとして、VMware の他に Oracle VM VirtualBox が有名です。Oracle VM VirtualBox には以下の特徴があります。

- ・ GPL v2 (General Public License version 2) で提供されている^[2]
- ・ VMware 形式の仮想ディスク (.vmdk) ファイルに対応している

Oracle VM VirtualBox から ATDE を起動し、ソフトウェア開発環境として使用することができます。

ATDE は、バージョンにより対応するアットマークテクノ製品が異なります。本製品に対応している ATDE は、ATDE5 の v20150612 以降です。

ATDE5 は Debian GNU/Linux 7 (コードネーム wheezy) をベースに、Armadillo-IoT ゲートウェイのソフトウェア開発を行うために必要なクロス開発ツールや、Armadillo-IoT ゲートウェイの動作確認を行うために必要なツールが事前にインストールされています。

^[1] tar.xz 形式のファイルを展開するには Jxf オプションを指定します。

^[2] バージョン 3.x までは PUEL (VirtualBox Personal Use and Evaluation License) が適用されている場合があります。

4.2.1. ATDE5 セットアップ

4.2.1.1. VMware のインストール

ATDE5 を使用するためには、作業用 PC に VMware がインストールされている必要があります。VMware 社 Web ページ(<http://www.vmware.com/>)を参照し、利用目的に合う VMware 製品をインストールしてください。また、ATDE5 は tar.xz 圧縮されていますので、環境に合わせたツールで展開してください。



VMware は、非商用利用限定で無償のものから、商用利用可能な有償のものまで複数の製品があります。製品ごとに異なるライセンス、エンドユーザー使用許諾契約書(EULA)が存在するため、十分に確認した上で利用目的に合う製品をご利用ください。



VMware や ATDE5 が動作しないことを未然に防ぐため、使用する VMware のドキュメントから以下の項目についてご確認ください。

- ・ ホストシステムのハードウェア要件
- ・ ホストシステムのソフトウェア要件
- ・ ゲスト OS のプロセッサ要件

VMware のドキュメントは、VMware 社 Web ページ (<http://www.vmware.com/>)から取得することができます。

4.2.1.2. ATDE5 アーカイブの取得

「表 4.1. ATDE5 の種類」に示す ATDE5 のアーカイブのうちいずれか 1 つを作業用 PC にコピーします。ATDE5 のアーカイブは Armadillo サイト(<http://armadillo.atmark-techno.com>)または、開発セット付属の DVD から取得可能です。

表 4.1 ATDE5 の種類

ATDE5 アーカイブ	ベースの Debian GNU/Linux
atde5-amd64-[version].tar.xz	64-bit PC(「amd64」)アーキテクチャ用 Debian GNU/Linux 7
atde5-i386-[version].tar.xz	32-bit PC(「i386」)アーキテクチャ用 Debian GNU/Linux 7



本製品に対応している ATDE5 のバージョンは v20150612 以降です。



作業用 PC の動作環境(ハードウェア、VMware、ATDE5 の対応アーキテクチャなど)により、ATDE5 が正常に動作しない可能性があります。VMware 社 Web ページ(<http://www.vmware.com/>)から、使用している VMware のドキュメントなどを参照して動作環境を確認してください。

4.2.1.3. ATDE5 アーカイブの展開

ATDE5 のアーカイブを展開します。ATDE5 のアーカイブは、tar.xz 形式の圧縮ファイルです。

Windows での展開方法を「手順 4.1. Windows で ATDE5 のアーカイブを展開する」に、Linux での展開方法を「手順 4.2. Linux で tar.xz 形式のファイルを展開する」に示します。

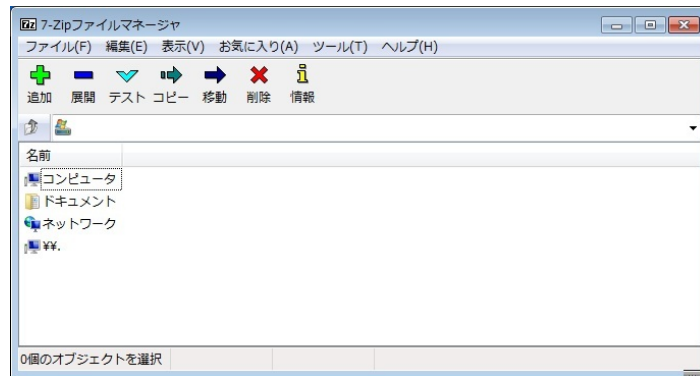
手順 4.1 Windows で ATDE5 のアーカイブを展開する

1. 7-Zip のインストール

7-Zip をインストールします。7-Zip は、圧縮解凍ソフト 7-Zip(<http://sevenzip.sourceforge.jp>)または、開発セット付属の DVD から取得可能です。

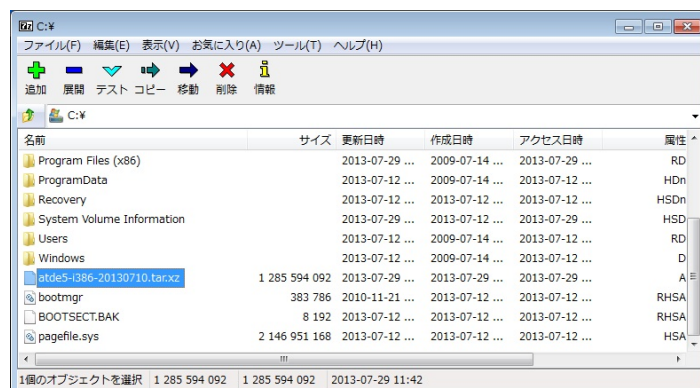
2. 7-Zip の起動

7-Zip を起動します。



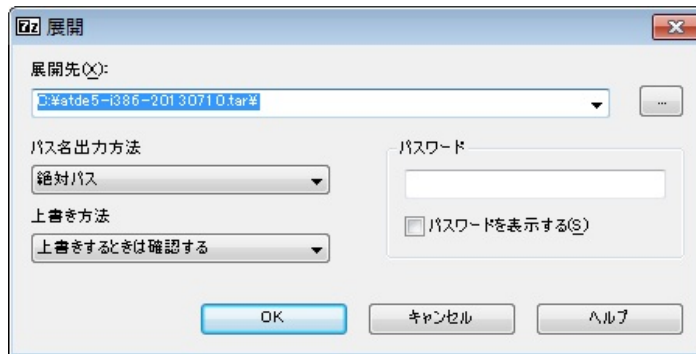
3. xz 圧縮ファイルの選択

xz 圧縮ファイルを展開して、tar 形式のファイルを出力します。tar.xz 形式のファイルを選択して、「展開」をクリックします。



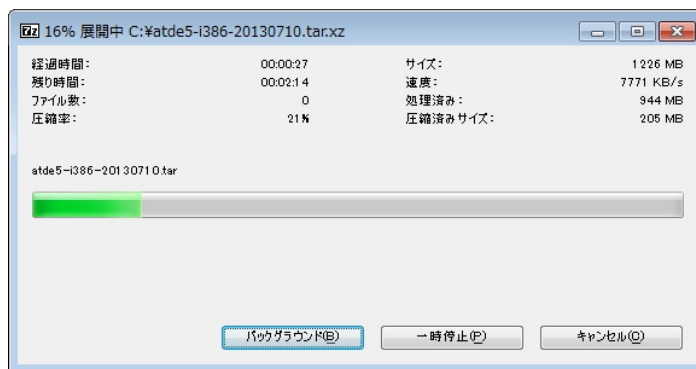
4. xz 圧縮ファイルの展開先の指定

「展開先」を指定して、「OK」をクリックします。



5. xz 圧縮ファイルの展開

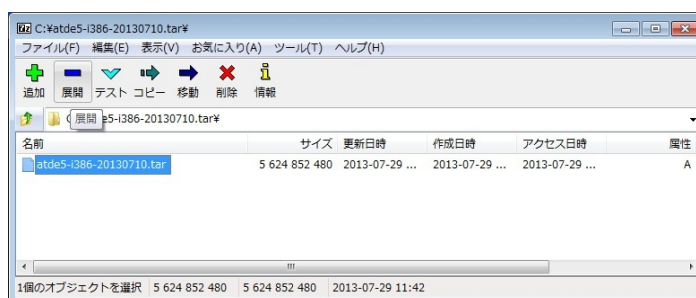
展開が始まります。



6. tar アーカイブファイルの選択

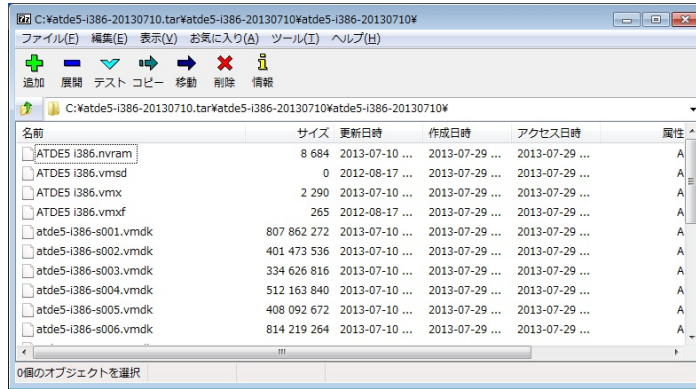
xz 圧縮ファイルの展開が終了すると、tar 形式のファイルが出力されます。

tar アーカイブファイルを出力したのと同様の手順で、tar アーカイブファイルから ATDE5 のデータイメージを出力します。tar 形式のファイルを選択して「展開」をクリックし、「展開先」を指定して、「OK」をクリックします。



7. 展開の完了確認

tar アーカイブファイルの展開が終了すると、ATDE5 アーカイブの展開は完了です。「展開先」に指定したフォルダに ATDE5 のデータイメージが出力されています。



手順 4.2 Linux で tar.xz 形式のファイルを展開する

1. tar.xz 圧縮ファイルの展開

tar の Jxf オプションを使用して tar.xz 圧縮ファイルを展開します。

```
[PC ~]$ tar Jxf atde5-i386-[version].tar.xz
```

2. 展開の完了確認

tar.xz 圧縮ファイルの展開が終了すると、ATDE5 アーカイブの展開は完了です。atde5-i386-[version]ディレクトリに ATDE5 のデータイメージが出力されています。


```
[PC ~]$ ls atde5-i386-[version]/
ATDE5 i386.nvram      atde5-i386-s005.vmdk  atde5-i386-s013.vmdk
ATDE5 i386.vmsd      atde5-i386-s006.vmdk  atde5-i386-s014.vmdk
ATDE5 i386.vmx       atde5-i386-s007.vmdk  atde5-i386-s015.vmdk
ATDE5 i386.vmx       atde5-i386-s008.vmdk  atde5-i386-s016.vmdk
atde5-i386-s001.vmdk atde5-i386-s009.vmdk  atde5-i386-s017.vmdk
atde5-i386-s002.vmdk atde5-i386-s010.vmdk  atde5-i386.vmdk
atde5-i386-s003.vmdk atde5-i386-s011.vmdk
atde5-i386-s004.vmdk atde5-i386-s012.vmdk
```

4.2.1.4. ATDE5 の起動

ATDE5 のアーカイブを展開したディレクトリに存在する仮想マシン構成(.vmx)ファイルを VMware 上で開くと、ATDE5 を起動することができます。ATDE5 にログイン可能なユーザーを、「表 4.2. ユーザー名とパスワード」に示します^[3]。

表 4.2 ユーザー名とパスワード

ユーザー名	パスワード	権限
atmark	atmark	一般ユーザー
root	root	特権ユーザー




ATDE に割り当てるメモリおよびプロセッサ数を増やすことで、ATDE をより快適に使用することができます。仮想マシンのハードウェア設定の変

^[3]特権ユーザーで GUI ログインを行うことはできません。

更方法については、VMware 社 Web ページ (<http://www.vmware.com/>)から、使用している VMware のドキュメントなどを参照してください。

4.2.2. 取り外し可能デバイスの使用

VMware は、ゲスト OS (ATDE)による取り外し可能デバイス(USB デバイスや DVD など)の使用をサポートしています。デバイスによっては、ホスト OS (VMware を起動している OS)とゲスト OS で同時に使用することができません。そのようなデバイスをゲスト OS で使用するためには、ゲスト OS にデバイスを接続する操作が必要になります。



取り外し可能デバイスの使用方法については、VMware 社 Web ページ (<http://www.vmware.com/>)から、使用している VMware のドキュメントなどを参照してください。

Armadillo-IoT の動作確認を行うためには、「表 4.3. 動作確認に使用する取り外し可能デバイス」に示すデバイスをゲスト OS に接続する必要があります。

表 4.3 動作確認に使用する取り外し可能デバイス

デバイス	デバイス名
USB シリアル変換アダプタ	Future Devices FT232R USB UART
作業用 PC の物理シリアルポート	シリアルポート

4.2.3. コマンドライン端末(GNOME 端末)の起動

ATDE5 で、CUI (Character-based User Interface)環境を提供するコマンドライン端末を起動します。ATDE5 で実行する各種コマンドはコマンドライン端末に入力し、実行します。コマンドライン端末にはいくつかの種類がありますが、ここでは GNOME デスクトップ環境に標準インストールされている GNOME 端末を起動します。

GNOME 端末を起動するには、「図 4.1. GNOME 端末の起動」のようにデスクトップ左上のメニューから「端末」を選択してください。



図 4.1 GNOME 端末の起動

「図 4.2. GNOME 端末のウィンドウ」のようにウィンドウが開きます。



図 4.2 GNOME 端末のウィンドウ

4.2.4. シリアル通信ソフトウェア(minicom)の使用

シリアル通信ソフトウェア(minicom)のシリアル通信設定を、「表 4.4. シリアル通信設定」のように設定します。また、minicom を起動する端末の横幅を 80 文字以上にしてください。横幅が 80 文字より小さい場合、コマンド入力中に表示が乱れることがあります。

表 4.4 シリアル通信設定

項目	設定
転送レート	115,200bps
データ長	8bit
ストップビット	1bit
パリティ	なし
フロー制御	なし

minicom の設定を開始するには、「図 4.3. minicom 設定方法」のようにしてください。設定完了後、デフォルト設定(df1)に保存して終了します。

```
[ATDE ~]$ LANG=C minicom --setup
```

図 4.3 minicom 設定方法

minicom を起動させるには、「図 4.4. minicom 起動方法」のようにしてください。

```
[ATDE ~]$ LANG=C minicom --noinit --wrap --device /dev/ttyUSB0
```

図 4.4 minicom 起動方法



デバイスファイル名は、環境によって/dev/ttyS0 や/dev/ttyUSB1 など、本書の実行例とは異なる場合があります。

minicom を終了させるには、まず Ctrl+a に続いて q キーを入力します。その後、以下のように表示されたら「Yes」にカーソルを合わせて Enter キーを入力すると minicom が終了します。

```
+-----+
| Leave without reset? |
|   Yes      No      |
+-----+
```

図 4.5 minicom 終了確認



Ctrl+a に続いて z キーを入力すると、minicom のコマンドヘルプが表示されます。

4.3. インターフェースレイアウト

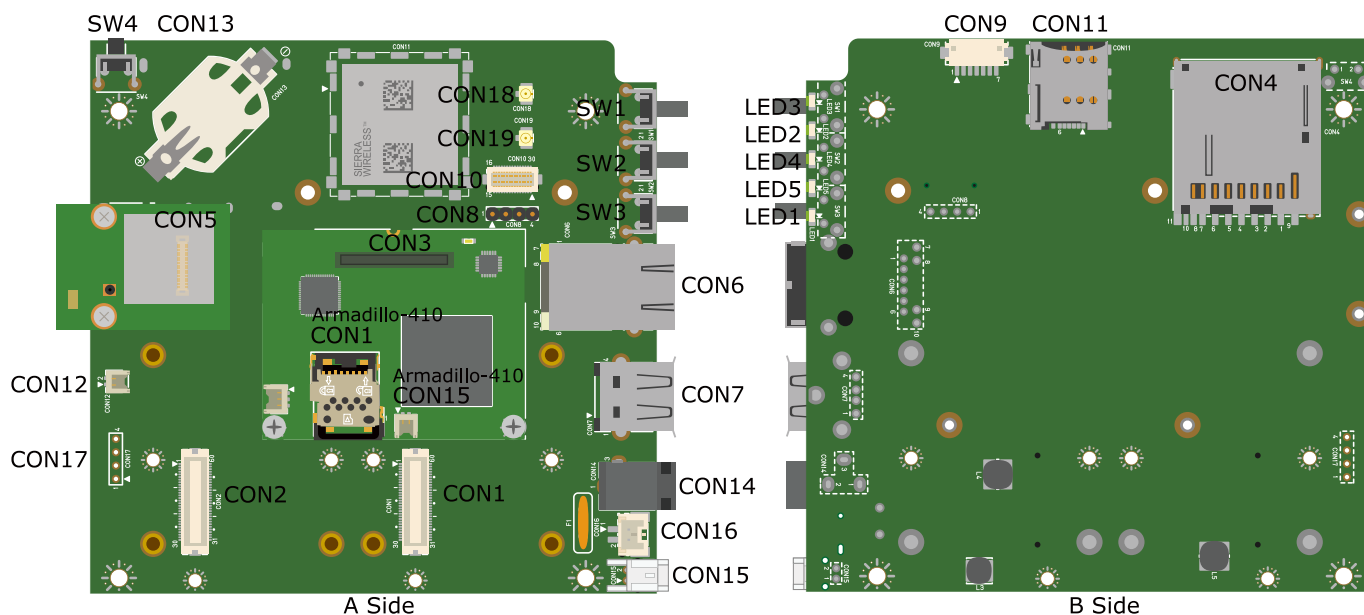


図 4.6 インターフェースレイアウト図

表 4.5 インターフェース内容(ベースボード)

部品番号	インターフェース名	形状	備考
CON1	アドオンインターフェース	基板間コネクタ 60 ピン(0.5mm ピッチ)	挿抜寿命: 40 回 ^[a]
CON2	アドオンインターフェース	基板間コネクタ 60 ピン(0.5mm ピッチ)	挿抜寿命: 40 回 ^[a]
CON3	Armadillo-410 インターフェース	基板間コネクタ(0.4mm ピッチ)	挿抜寿命: 40 回 ^[a]
CON4	SD インターフェース	SD スロット	
CON5	WLAN インターフェース	基板間コネクタ 34 ピン(0.5mm ピッチ)	挿抜寿命: 40 回 ^[a]
CON6	LAN インターフェース	RJ-45 コネクタ	
CON7	USB ホストインターフェース	Type A コネクタ	
CON8	デバッグ USB インターフェース	ピンヘッダ 4 ピン(2.54mm ピッチ)	
CON9	デバッグシリアルインターフェース	ピンヘッダ 7 ピン(1.25mm ピッチ)	挿抜寿命: 40 回 ^[a]
CON10	WWAN 拡張インターフェース	基板間コネクタ 30 ピン(0.5mm ピッチ)	挿抜寿命: 50 回 ^[a]
CON11	microSIM インターフェース	microSIM スロット	
CON12	PMIC ON/OFF インターフェース	ピンヘッダ 2 ピン(1.2mm ピッチ)	挿抜寿命: 20 回 ^[a]
CON13	RTC 外部バックアップインターフェース	電池ボックス	対応電池: CR2032
CON14	電源入力インターフェース	DC ジャック	対応プラグ: 内径 2.1mm 外径 5.5mm
CON15	電源入力インターフェース	ピンヘッダ 2 ピン(2mm ピッチ)	
CON16	電源出力インターフェース	ピンヘッダ 2 ピン(2mm ピッチ)	
CON17	タッチスクリーンインターフェース	ピンヘッダ 4 ピン(2.54mm ピッチ)	
CON18	3G アンテナインターフェース	小型同軸コネクタ	挿抜寿命: 30 回 ^[a]
CON19	GPS アンテナインターフェース	小型同軸コネクタ	挿抜寿命: 30 回 ^[a]
SW1	ユーザースイッチ 1	タクトスイッチ	
SW2	ユーザースイッチ 2	タクトスイッチ	
SW3	ユーザースイッチ 3	タクトスイッチ	
SW4	リセットスイッチ	タクトスイッチ	
LED1	3G LED	LED(緑色、面実装)	
LED2	ユーザー LED2	LED(緑色、面実装)	
LED3	ユーザー LED1	LED(緑色、面実装)	
LED4	ユーザー LED3	LED(緑色、面実装)	

部品番号	インターフェース名	形状	備考
LED5	ユーザー LED4	LED(緑色、面実装)	

^[a]挿抜寿命は製品出荷時における目安であり、実際の挿抜可能な回数を保証するものではありません。

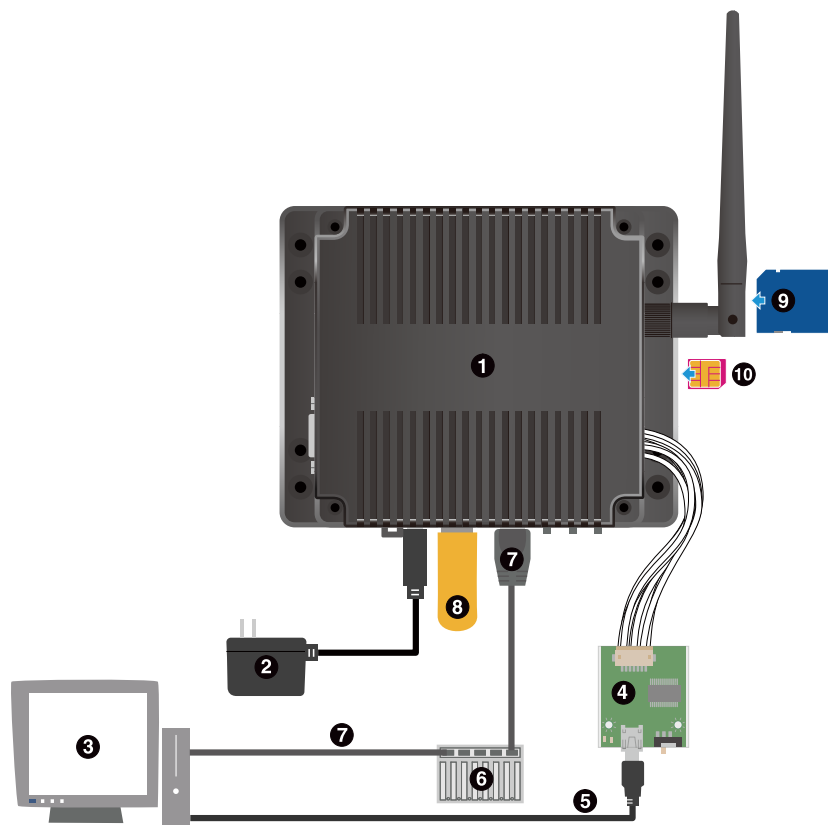
表 4.6 インターフェース内容(Armadillo-410)

部品番号	インターフェース名	形状	備考
CON1	microSD インターフェース	microSD スロット	
CON15	起動モード設定インターフェース	ピンヘッダ 2ピン(1.2mm ピッチ)	挿抜寿命: 20 回 ^[a]

^[a]挿抜寿命は製品出荷時における目安であり、実際の挿抜可能な回数を保証するものではありません。

4.4. 接続方法

Armadillo-IoT ゲートウェイと周辺装置の接続例を次に示します。



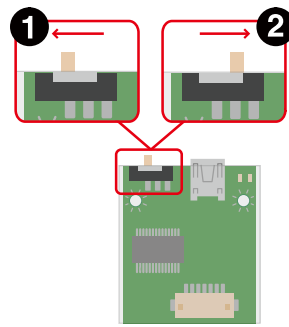
- ① Armadillo-IoT ゲートウェイ
- ② AC アダプタ(12V)^[4]
- ③ 作業用 PC
- ④ USB シリアル変換アダプタ^[4]
- ⑤ USB2.0 ケーブル(A-miniB タイプ)^[4]
- ⑥ LAN HUB
- ⑦ LAN ケーブル
- ⑧ USB メモリ
- ⑨ SD カード
- ⑩ microSIM カード

図 4.7 Armadillo-IoT ゲートウェイの接続例

4.5. スライドスイッチの設定について

USB シリアル変換アダプタのスライドスイッチを操作することで、シリアルの接続先を変更することができます。本書では、常に Armadillo-IoT のシリアルコンソールに接続して使用します。電源を投入する前にスライドスイッチの設定を確認してください。

^[4]Armadillo-IoT ゲートウェイ開発セット付属品



- ① Armadillo-IoT のシリアルコンソール(i.MX257 の UART2)に接続します。ブートローダーは保守モード^[5]になります。
- ② 3G モジュールに接続します。

図 4.8 スライドスイッチの設定

Armadillo-IoT に USB シリアル変換アダプタを接続せずに電源を投入した場合、ブートローダーはオートブートモード^[6]になります。

4.6. vi エディタの使用方法

vi エディタは、Armadillo に標準でインストールされているテキストエディタです。本書では、Armadillo の設定ファイルの編集などに vi エディタを使用します。

vi エディタは、ATDE にインストールされてる gedit や emacs などのテキストエディタとは異なり、モードを持っていることが大きな特徴です。vi のモードには、コマンドモードと入力モードがあります。コマンドモードの時に入力した文字はすべてコマンドとして扱われます。入力モードでは文字の入力ができます。

本章で示すコマンド例は ATDE で実行するよう記載していますが、Armadillo でも同じように実行することができます。

4.6.1. vi の起動

vi を起動するには、以下のコマンドを入力します。

```
[ATDE ~]# vi [file]
```

図 4.9 vi の起動

file にファイル名のパスを指定すると、ファイルの編集(*file*が存在しない場合は新規作成)を行います。vi はコマンドモードの状態です。

4.6.2. 文字の入力

文字を入力するにはコマンドモードから入力モードへ移行する必要があります。コマンドモードから入力モードに移行するには、「表 4.7. 入力モードに移行するコマンド」に示すコマンドを入力します。入力モードへ移行後は、キーを入力すればそのまま文字が入力されます。

^[5]ブートローダーのコマンドプロンプトが起動します。

^[6]OS を自動起動します。

表 4.7 入力モードに移行するコマンド

コマンド	動作
i	カーソルのある場所から文字入力を開始
a	カーソルの後ろから文字入力を開始

入力モードからコマンドモードに戻りたい場合は、ESC キーを入力することで戻ることができます。現在のモードが分からなくなった場合は、ESC キーを入力し、一旦コマンドモードへ戻ることにより混乱を防げます。



日本語変換機能を OFF に

vi のコマンドを入力する時は ATDE の日本語入力システム(Mozc)を OFF にしてください。日本語入力システムの ON/OFF は、半角/全角キーまたは、Shift+Space キーで行うことができます。

「i」、「a」それぞれのコマンドを入力した場合の文字入力の開始位置を「図 4.10. 入力モードに移行するコマンドの説明」に示します。

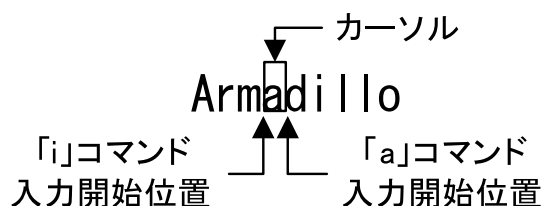



図 4.10 入力モードに移行するコマンドの説明



vi での文字削除

コンソールの環境によっては BS(Backspace)キーで文字が削除できず、「^H」文字が入力される場合があります。その場合は、「4.6.4. 文字の削除」で説明するコマンドを使用し、文字を削除してください。

4.6.3. カーソルの移動

方向キーでカーソルの移動ができますが、コマンドモードで「表 4.8. カーソルの移動コマンド」に示すコマンドを入力することでもカーソルを移動することができます。

表 4.8 カーソルの移動コマンド

コマンド	動作
h	左に 1 文字移動
j	下に 1 文字移動
k	上に 1 文字移動
l	右に 1 文字移動

4.6.4. 文字の削除

文字を削除する場合は、コマンドモードで「表 4.9. 文字の削除コマンド」に示すコマンドを入力します。

表 4.9 文字の削除コマンド

コマンド	動作
x	カーソル上の文字を削除
dd	現在行を削除

「x」コマンド、「dd」コマンドを入力した場合に削除される文字を「図 4.11. 文字を削除するコマンドの説明」に示します。

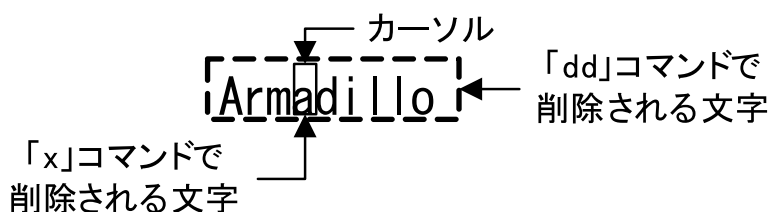


図 4.11 文字を削除するコマンドの説明

4.6.5. 保存と終了

ファイルの保存、終了を行うコマンドを「表 4.10. 保存・終了コマンド」に示します。

表 4.10 保存・終了コマンド

コマンド	動作
:q!	変更を保存せずに終了
:w [file]	ファイル名を file に指定して保存
:wq	ファイルを上書き保存して終了

保存と終了を行うコマンドは「:」(コロン)からはじまるコマンドを使用します。":"キーを入力すると画面下部にカーソルが移り入力したコマンドが表示されます。コマンドを入力した後 Enter キーを押すことで、コマンドが実行されます。


```
Memory policy: Data cache writeback
Built 1 zonelists in Zone order, mobility grouping on. Total pages: 32512
Kernel command line: console=ttyMXC1,115200 root=/dev/ram0
PID hash table entries: 512 (order: -1, 2048 bytes)
Dentry cache hash table entries: 16384 (order: 4, 65536 bytes)
Inode-cache hash table entries: 8192 (order: 3, 32768 bytes)
allocated 262144 bytes of page_cgroup
please try 'cgroup_disable=memory' option if you don't want memory cgroups
Memory: 67364K/131072K available (4833K kernel code, 282K rwdata, 1628K rodata,
236K init, 295K bss, 63708K reserved)
Virtual kernel memory layout:
  vector : 0xffff0000 - 0xffff1000   (   4 kB)
  fixmap : 0xffff0000 - 0xffffe000   ( 896 kB)
  vmalloc : 0xc8800000 - 0xff000000   ( 872 MB)
  lowmem  : 0xc0000000 - 0xc8000000   ( 128 MB)
  modules : 0xbf000000 - 0xc0000000   (  16 MB)
   .text : 0xc0008000 - 0xc06579e0   (6463 kB)
   .init : 0xc0658000 - 0xc069310c   ( 237 kB)
   .data : 0xc0694000 - 0xc06da90c   ( 283 kB)
   .bss : 0xc06da90c - 0xc072454c   ( 296 kB)
Preemptible hierarchical RCU implementation.
NR_IRQS:16 nr_irqs:16 16
MXC IRQ initialized
Switching to timer-based delay loop
sched_clock: 32 bits at 66MHz, resolution 15ns, wraps every 64585974768ns
Console: colour dummy device 80x30
Calibrating delay loop (skipped), value calculated using timer frequency.. 133.0
0 BogoMIPS (lpj=665000)
pid_max: default: 32768 minimum: 301
Mount-cache hash table entries: 1024 (order: 0, 4096 bytes)
Mountpoint-cache hash table entries: 1024 (order: 0, 4096 bytes)
Initializing cgroup subsys memory
Initializing cgroup subsys devices
Initializing cgroup subsys freezer
Initializing cgroup subsys blkio
CPU: Testing write buffer coherency: ok
Setting up static identity map for 0x80494338 - 0x80494390
devtmpfs: initialized
pinctrl core: initialized pinctrl subsystem
regulator-dummy: no parameters
NET: Registered protocol family 16
DMA: preallocated 256 KiB pool for atomic coherent allocations
imx25-pinctrl imx25-pinctrl.0: initialized IMX pinctrl driver
bio: create slab <bio-0> at 0
adc081c Vref: at 3300 mV
eSDHC1 Vcc: at 3300 mV
eSDHC2 Vcc: at 3300 mV
USB VBUS: at 5000 mV
SCSI subsystem initialized
usbcore: registered new interface driver usbfs
usbcore: registered new interface driver usb
usbcore: registered new device driver usb
pca953x 3-0071: interrupt support not compiled in
i2c-gpio i2c-gpio.3: using pins 17 (SDA) and 18 (SCL)
i2c-gpio i2c-gpio.4: using pins 66 (SDA) and 65 (SCL)
i2c i2c-0: IMX I2C adapter registered
pps_core: LinuxPPS API ver. 1 registered
pps_core: Software ver. 5.3.6 - Copyright 2005-2007 Rodolfo Giometti <giometti@l
```

```
inux.it>
PTP clock support registered
Advanced Linux Sound Architecture Driver Initialized.
No add-on expansion board detected at CON1.
No add-on expansion board detected at CON2.
Switched to clocksource mxc_timer1
NET: Registered protocol family 2
TCP established hash table entries: 1024 (order: 0, 4096 bytes)
TCP bind hash table entries: 1024 (order: 0, 4096 bytes)
TCP: Hash tables configured (established 1024 bind 1024)
TCP: reno registered
UDP hash table entries: 256 (order: 0, 4096 bytes)
UDP-Lite hash table entries: 256 (order: 0, 4096 bytes)
NET: Registered protocol family 1
Trying to unpack rootfs image as initramfs...
rootfs image is not initramfs (junk in compressed archive); looks like an initrd
Freeing initrd memory: 54972K (c1000000 - c45af000)
futex hash table entries: 256 (order: -1, 3072 bytes)
audit: initializing netlink subsys (disabled)
audit: type=2000 audit(1.609:1): initialized
VFS: Disk quotas dquot_6.5.2
Dquot-cache hash table entries: 1024 (order 0, 4096 bytes)
msgmni has been set to 238
Block layer SCSI generic (bsg) driver version 0.4 loaded (major 249)
io scheduler noop registered
io scheduler deadline registered
io scheduler cfq registered (default)
imx-sdma imx25-sdma: loaded firmware 1.0
imx-sdma imx25-sdma: initialized
imx21-uart.1: ttyMXC1 at MMIO 0x43f94000 (irq = 48, base_baud = 7500000) is a IM
X
console [ttyMXC1] enabled
brd: module loaded
loop: module loaded
physmap platform flash device: 02000000 at a0000000
physmap-flash: Found 1 x16 devices at 0x0 in 16-bit bank. Manufacturer ID 0x0000
89 Chip ID 0x00891c
Intel/Sharp Extended Query Table at 0x010A
Intel/Sharp Extended Query Table at 0x010A
Intel/Sharp Extended Query Table at 0x010A
Intel/Sharp Extended Query Table at 0x010A
Intel/Sharp Extended Query Table at 0x010A
Using buffer write method
Using auto-unlock on power-up/resume
cfi_cmdset_0001: Erase suspend on write enabled
Creating 4 MTD partitions on "physmap-flash":
0x000000000000-0x000000020000 : "nor.bootloader"
0x000000020000-0x000000042000 : "nor.kernel"
0x000000042000-0x00000001f0000 : "nor.userland"
0x00000001f0000-0x000000200000 : "nor.config"
libphy: fec_enet_mii_bus: probed
PPP generic driver version 2.4.2
usbcore: registered new interface driver cdc_ether
usbcore: registered new interface driver net1080
usbcore: registered new interface driver cdc_subset
usbcore: registered new interface driver sierra_net
usbcore: registered new interface driver cdc_ncm
ehci_hcd: USB 2.0 'Enhanced' Host Controller (EHCI) Driver
```

```
usbcore: registered new interface driver cdc_acm
cdc_acm: USB Abstract Control Model driver for USB modems and ISDN adapters
usbcore: registered new interface driver usb-storage
usbcore: registered new interface driver usbserial
usbcore: registered new interface driver sierra
usbserial: USB Serial support registered for Sierra USB modem
ci_hdrc ci_hdrc.0: EHCI Host Controller
ci_hdrc ci_hdrc.0: new USB bus registered, assigned bus number 1
ci_hdrc ci_hdrc.0: USB 2.0 started, EHCI 1.00
hub 1-0:1.0: USB hub found
hub 1-0:1.0: 1 port detected
ci_hdrc ci_hdrc.1: EHCI Host Controller
ci_hdrc ci_hdrc.1: new USB bus registered, assigned bus number 2
ci_hdrc ci_hdrc.1: USB 2.0 started, EHCI 1.00
hub 2-0:1.0: USB hub found
hub 2-0:1.0: 1 port detected
rtc-s35390a 3-0030: rtc core: registered rtc-s35390a as rtc0
i2c /dev entries driver
lm75 3-0048: hwmon0: sensor 'lm75b'
imx2-wdt imx2-wdt.0: timeout 60 sec (nowayout=0)
sdhci: Secure Digital Host Controller Interface driver
sdhci: Copyright(c) Pierre Ossman
sdhci-pltfm: SDHCI platform and OF driver helper
mmc0: no vqmmc regulator found
mmc0: SDHCI controller on sdhci-esdhc-imx25.0 [sdhci-esdhc-imx25.0] using DMA
mmc1: no vqmmc regulator found
mmc1: SDHCI controller on sdhci-esdhc-imx25.1 [sdhci-esdhc-imx25.1] using DMA
usb 2-1: new low-speed USB device number 2 using ci_hdrc
usbcore: registered new interface driver usbhid
usbhid: USB HID core driver
usbcore: registered new interface driver snd-usb-audio
usbcore: registered new interface driver snd-usb-caiaq
oprofile: no performance counters
oprofile: using timer interrupt.
Netfilter messages via NETLINK v0.30.
nf_conntrack version 0.5.0 (1911 buckets, 7644 max)
ipip: IPv4 over IPv4 tunneling driver
gre: GRE over IPv4 demultiplexor driver
ip_gre: GRE over IPv4 tunneling driver
ip_tables: (C) 2000-2006 Netfilter Core Team
TCP: cubic registered
Initializing XFRM netlink socket
NET: Registered protocol family 10
ip6_tables: (C) 2000-2006 Netfilter Core Team
sit: IPv6 over IPv4 tunneling driver
NET: Registered protocol family 17
NET: Registered protocol family 15
registered taskstats version 1
regulator-dummy: incomplete constraints, leaving on
input: gpio-keys as /devices/platform/gpio-keys/input/input0
input: gpio-keys-pollled as /devices/platform/gpio-keys-pollled/input/input1
rtc-s35390a 3-0030: setting system clock to 2015-06-18 04:25:40 UTC (1434601540)
ALSA device list:
  No soundcards found.
RAMDISK: ext2 filesystem found at block 0
RAMDISK: Loading 54974KiB [1 disk] into ram disk... done.
usb 2-1: new full-speed USB device number 3 using ci_hdrc
cdc_acm 2-1:1.0: This device cannot do calls on its own. It is not a modem.
```

```
cdc_acm 2-1:1.0: ttyACM0: USB ACM device
usb 2-1: USB disconnect, device number 3
usb 2-1: new full-speed USB device number 4 using ci_hdc
usb 2-1: not running at top speed; connect to a high speed hub
usb 2-1: can't set config #1, error -110
VFS: Mounted root (ext2 filesystem) on device 1:0.
devtmpfs: mounted
Freeing unused kernel memory: 236K (c0658000 - c0693000)
Mounting proc: done
Starting fsck for root filesystem.
fsck 1.25 (20-Sep-2001)
/dev/ram0: clean, 3291/3976 files, 49858/54974 blocks
Checking root filesystem: done
Remounting root rw: done
Mounting sysfs: done
Mounting tmpfs on /dev: done
Mounting tmpfs on /run: done
Cleaning up system: done
Running local start scripts.
usb 2-1: USB disconnect, device number 4
Starting the hotplug events dispatcher udevd:done
Synthesizing the initial hotplug events:
usb 2-1: new full-speed USB device number 5 using ci_hdc
usb 2-1: not running at top speed; connect to a high speed hub
cdc_acm 2-1:1.0: This device cannot do calls on its own. It is not a modem.
cdc_acm 2-1:1.0: ttyACM0: USB ACM device
cdc_acm 2-1:1.2: This device cannot do calls on its own. It is not a modem.
cdc_acm 2-1:1.2: ttyACM1: USB ACM device
cdc_acm 2-1:1.4: This device cannot do calls on its own. It is not a modem.
cdc_acm 2-1:1.4: ttyACM2: USB ACM device
cdc_ether 2-1:1.6 eth1: register 'cdc_ether' at usb-ci_hdc.1-1, CDC Ethernet De
vice, 00:00:11:12:13:14
cdc_ether 2-1:1.8 eth2: register 'cdc_ether' at usb-ci_hdc.1-1, CDC Ethernet De
vice, 00:00:11:12:13:16
cdc_ether 2-1:1.10 eth3: register 'cdc_ether' at usb-ci_hdc.1-1, CDC Ethernet D
evice, 00:00:11:12:13:18
done
Loading /etc/config: done
Changing file permissions: done
Configure /home/ftp: done
Mounting devpts: done
Starting syslogd: done
Starting klogd: done
Loading kernel module: awl13_sdio
awl13: Version 3.0.2 Load.
Starting basic firewall: done
Setting hostname: done
Configuring network interfaces: fec imx25-fec.0 eth0: Freescale FEC PHY driver [
SMSC LAN8710/LAN8720] (mii_bus:phy_addr=imx25-fec-1:00, irq=-1)
IPv6: ADDRCONF(NETDEV_UP): eth0: link is not ready
udhcpc (v1.20.2) started
Sending discover...
libphy: imx25-fec-1:00 - Link is Up - 100/Full
IPv6: ADDRCONF(NETDEV_CHANGE): eth0: link becomes ready
Sending discover...
Sending select for 192.0.2.100...
Lease of 192.0.2.100 obtained, lease time 86400
done
```

```
Starting inetd: done
Starting lighttpd: done
Creating avahi.services: done
Starting avahi.daemon: done
random: avahi-daemon urandom read with 64 bits of entropy available
Mounting ramfs /home/ftp/pub: done
Running local start script (/etc/config/rc.local).

atmark-dist v1.41.0 (AtmarkTechno/Armadillo-IoTG-Std)
Linux 3.14.36-at1 [armv5tejl arch]

armadillo-iotg login:
```

図 5.2 起動ログ



Armadillo-IoT の起動状態をユーザー LED から確認することができます。このため、Armadillo-IoT に USB シリアル変換アダプタを接続せずに電源を投入した場合でも、Linux の起動を確認することができます。

起動状態	ユーザー LED1	ユーザー LED2	ユーザー LED3	ユーザー LED4
ブートローダーが保守モード	点灯	消灯	消灯	消灯
Linux の起動中	点灯	点灯	消灯	消灯
Linux が起動完了	点灯	消灯	消灯	消灯

ユーザー LED の位置については、「図 6.31. ユーザー LED の位置」を参照してください。



Armadillo-IoT の起動後に表示される次のメッセージは、エラーメッセージではありません。

```
random: nonblocking pool is initialized
```

このメッセージは、/dev/urandom が内部的に使用するプール領域の初期化完了を示します。

5.2. ログイン

起動が完了するとログインプロンプトが表示されます。「表 5.1. シリアルコンソールログイン時のユーザ名とパスワード」に示すユーザでログインすることができます。

表 5.1 シリアルコンソールログイン時のユーザ名とパスワード

ユーザ名	パスワード	権限
root	root	root ユーザ
guest	(なし)	一般ユーザ

5.3. 終了方法

安全に終了させる場合は、次のようにコマンドを実行し、「System halted.」と表示されたのを確認してから電源を切断します。

```
[armadillo ~]# halt
[armadillo ~]#
System is going down for system reboot now.

Starting local stop scripts.
Syncing all filesystems: done
Unmounting all filesystems: umount: udev busy - remounted read-only
umount: devtmpfs busy - remounted read-only
done
The system is going down NOW!
Sent SIGTERM to all processes
Sent SIGKILL to all processesimx2-wdt imx2-wdt.0: Device shutdown: Expect reboot!
reboot: System halted
```

図 5.3 終了方法

SD カードなどのストレージをマウントしていない場合は、電源を切断し終了させることもできます。



「System halted.」と表示されてから約 128 秒後、Armadillo-IoT は自動的に再起動します。



ストレージにデータを書き込んでいる途中で電源を切断した場合、ファイルシステム、及び、データが破損する恐れがあります。ストレージをアンマウントしてから電源を切断するようにご注意ください。

6. 動作確認方法

6.1. 動作確認を行う前に

工場出荷状態でフラッシュメモリに書き込まれているイメージファイルは、最新版ではない可能性があります。最新版のブートローダーおよび Linux カーネルイメージファイルは Armadillo サイトから、ユーザーランドイメージファイルはユーザーズサイトからダウンロード可能です。最新版のイメージファイルに書き換えてからのご使用を推奨します。

イメージファイルの書き換えについては、「12. フラッシュメモリの書き換え方法」を参照してください。

6.2. ネットワーク

ここでは、ネットワークの設定方法やネットワークを利用するアプリケーションについて説明します。

6.2.1. 接続可能なネットワーク

Armadillo-IoT は、複数の種類のネットワークに接続することができます。接続可能なネットワークと Linux から使用するネットワークデバイスの対応を次に示します。

表 6.1 ネットワークとネットワークデバイス

ネットワーク	ネットワークデバイス	備考
有線 LAN	eth0	
無線 WLAN	awlan0	Armadillo-WLAN(AWL13) 搭載
3G	umts0	Sierra Wireless 製 HL8548 搭載

6.2.2. デフォルト状態のネットワーク設定

ネットワーク設定は、`/etc/config/interfaces` に記述されています。デフォルト状態では、次のように設定されています。

表 6.2 デフォルト状態のネットワーク設定

インターフェース	種類	設定	起動時に有効化
lo	TCP/IP	ループバック	有効
eth0	TCP/IP	DHCP	有効
umts0	TCP/IP	DHCP	無効
awlan0	未設定	未設定	未設定

```
# /etc/network/interfaces -- configuration file for ifup(8), ifdown(8)

auto lo eth0
iface lo inet loopback
iface eth0 inet dhcp
iface umts0 inet dhcp
    pre-up 3g-connect
    post-down 3g-disconnect
```

図 6.1 デフォルト状態の/etc/config/interfaces

6.2.3. 有線 LAN

ここでは有線 LAN の使用方法について説明します。

6.2.3.1. 有線 LAN インターフェースの有効化、無効化

無効化されている有線 LAN インターフェースを有効化するには、次のようにコマンドを実行します。

```
[armadillo ~]# ifup eth0
```

図 6.2 ネットワークインターフェース(eth0)の有効化

有効化されている有線 LAN インターフェースを無効化するには、次のようにコマンドを実行します。

```
[armadillo ~]# ifdown eth0
```

図 6.3 ネットワークインターフェース(eth0)の無効化

6.2.3.2. 有線 LAN のネットワーク設定を変更する

有線 LAN のネットワーク設定を変更する方法について説明します。



ネットワーク接続に関する不明な点については、ネットワークの管理者へ相談してください。

Armadillo-IoT 上の「/etc/config」以下にあるファイルを編集し、コンフィグ領域に保存することにより起動時のネットワーク設定を変更することができます。コンフィグ領域の保存については、「7. コンフィグ領域 – 設定ファイルの保存領域」を参照してください。



設定を変更する場合は、かならずネットワークを無効化してから行ってください。変更してからネットワークを無効化しても、「新しい設定」を無効化することになります。「古い設定」が無効化されるわけではありません。

6.2.3.2.1. 有線 LAN を固定 IP アドレスに設定する

「表 6.3. 有線 LAN 固定 IP アドレス設定例」の内容に設定する例を、「図 6.4. 有線 LAN の固定 IP アドレス設定」に示します。

表 6.3 有線 LAN 固定 IP アドレス設定例

項目	設定
IP アドレス	192.0.2.10
ネットマスク	255.255.255.0
ネットワークアドレス	192.0.2.0
ブロードキャストアドレス	192.0.2.255

項目	設定
デフォルトゲートウェイ	192.0.2.1

```
[armadillo ~]# vi /etc/config/interfaces
# /etc/network/interfaces -- configuration file for ifup(8), ifdown(8)

auto lo eth0
iface lo inet loopback
iface eth0 inet static
address 192.0.2.10
netmask 255.255.255.0
network 192.0.2.0
broadcast 192.0.2.255
gateway 192.0.2.1
iface umts0 inet dhcp
    pre-up 3g-connect
    post-down 3g-disconnect
```

図 6.4 有線 LAN の固定 IP アドレス設定

6.2.3.2.2. 有線 LAN を DHCP に設定する

DHCP に設定する例を、「図 6.5. DHCP 設定」に示します。

DHCP に設定するには、vi エディタで/etc/config/interfaces を、次のように編集します。

```
[armadillo ~]# vi /etc/config/interfaces
# /etc/network/interfaces -- configuration file for ifup(8), ifdown(8)

auto lo eth0
iface lo inet loopback
iface eth0 inet dhcp
iface umts0 inet dhcp
    pre-up 3g-connect
    post-down 3g-disconnect
```

図 6.5 DHCP 設定


6.2.3.3. 有線 LAN の接続を確認する

有線 LAN で正常に通信が可能か確認します。設定を変更した場合、かならず変更したインターフェースを再度有効化してください。

同じネットワーク内にある通信機器と PING 通信を行います。以下の例では、通信機器が「192.0.2.20」という IP アドレスを持っていると想定しています。

```
[armadillo ~]# ping 192.0.2.20
```

図 6.6 有線 LAN の PING 確認



awlan0 または umts0 を使用してネットワークに接続している場合、ネットワーク通信に eth0 が使用されない場合があります。確実に eth0 を使

用させる場合は、事前に eth0 以外のネットワークインターフェースを無効化してください。

6.2.4. 無線 LAN

ここでは、Armadillo-IoT に搭載されている無線 LAN モジュール「Armadillo-WLAN モジュール (AWL13)」の使用方法について説明します。

6.2.4.1. WLAN インターフェースの有効化

Armadillo-WLAN モジュール(AWL13)が接続されている WLAN インターフェース(ベースボード:CON5)と SD インターフェース(ベースボード:CON4)は、共通の信号が接続されています。工場出荷状態のソフトウェアでは、デフォルトで SD インターフェースが有効化されているため、無線 LAN モジュールを利用することができません。

WLAN インターフェースを有効化するためには、「図 6.7. 無線 LAN モジュールの有効化」のようにコマンドを実行します。事前に SD インターフェース(ベースボード:CON4)から SD カードを取り外しておく必要があります。

```
[Armadillo ~]# sd-awlan-sel awlan
select to AWLAN
mmc1: queuing unknown CIS tuple 0x10 (5 bytes)
mmc1: queuing unknown CIS tuple 0x10 (5 bytes)
mmc1: new high speed SDIO card at address 02bd
awl13: RX Transmission mode SDINT HT
mmc1: registerd "awl13" device as awlan0
awl13: WID=0x5, STATUS CODE=0x0
awl13: disconnected!
awl13: device ready!
awl13: MAC is 00:1d:12:cf:28:ae
awl13: WID=0x5, STATUS CODE=0x1
awl13: WID=0x5, STATUS CODE=0x1
```

図 6.7 無線 LAN モジュールの有効化

WLAN インターフェースを有効化すると、Armadillo-WLAN モジュール(AWL13)の Linux カーネルモジュールおよびファームウェアのロードが自動的に行われます。



Armadillo-WLAN モジュール(AWL13)のファームウェアは、「STA」(ステーションおよびアドホックモード用)と「AP」(アクセスポイントモード用)の2種類が用意されています。工場出荷状態のソフトウェアでは、「STA」が自動的にロードされるよう設定されています。

「AP」を自動的にロードするように設定するには「図 6.7. 無線 LAN モジュールの有効化」を実行する前に、次のように設定ファイル/etc/config/awl13.conf を編集します。

```
[Armadillo ~]# vi /etc/config/awl13.conf
#AWL13_MODE=STA
AWL13_MODE=AP
```

設定ファイルをコンフィグ領域に保存する方法については、「7. コンフィグ領域 – 設定ファイルの保存領域」を参照してください。

6.2.4.2. 手動で無線 LAN インターフェースを有効化する

コマンドを入力して無線設定および無線 LAN インターフェースの有効化を行う方法について説明します。事前に「6.2.4.1. WLAN インターフェースの有効化」を参照して WLAN インターフェースを有効化しておく必要があります。

ここでは例として、WPA2-PSK(AES)のアクセスポイントに接続します。WPA2-PSK(AES)以外のアクセスポイントへの接続方法など、AWL13 のより詳細な情報については、「Armadillo-WLAN(AWL13)ソフトウェアマニュアル」を参照してください。

WPA2-PSK(AES)のアクセスポイントに接続する場合の設定例を次に示します。以降の説明では、アクセスポイントの ESSID を `[essid]`、パスワードを `[passphrase]` と表記します。

```
[armadillo ~]# iwconfig awlan0 essid [essid]
[armadillo ~]# iwpriv awlan0 set_psk [passphrase]
[armadillo ~]# iwpriv awlan0 set_cryptmode WPA2-AES
[armadillo ~]# iwconfig awlan0 mode managed
```

上記コマンドを実行すると、無線設定が完了します。無線 LAN インターフェースの IP アドレスを 192.0.2.1 に設定して有効化するには、次のようにコマンドを実行します。

```
[armadillo ~]# ifconfig awlan0 192.0.2.1 up
```

図 6.8 ネットワークインターフェース(awlan0)の IP アドレス設定と有効化

6.2.4.3. 自動で無線 LAN インターフェースを有効化する

Armadillo の起動時に、自動的に無線 LAN インターフェースの有効化を行う方法について説明します。無線 LAN の設定をコンフィグ領域に保存することにより、Armadillo を再起動するたびに設定を行う必要がなくなります。

Armadillo の起動時に、自動的に WLAN インターフェースを有効化するために `/etc/config/rc.local` に「`sd-awlan-sel awlan`」を追加します。

```
[armadillo ~]# vi /etc/config/rc.local
echo -n "Starting vinmonitor: "
/etc/config/vinmonitor &
check_status
fi

sd-awlan-sel awlan ❶
```

❶ WLAN インターフェースを有効化します

WPA2-PSK(AES)のアクセスポイントに接続する場合の `/etc/config/interfaces` の編集例を次に示します。

```
[armadillo ~]# vi /etc/config/interfaces
# /etc/network/interfaces -- configuration file for ifup(8), ifdown(8)

auto lo eth0
iface lo inet loopback
iface eth0 inet dhcp
iface umts0 inet dhcp
    pre-up 3g-connect
    post-down 3g-disconnect
iface awlan0 inet dhcp ①
    pre-up iwpriv awlan0 set_psk [passphrase] ②
    pre-up iwpriv awlan0 set_cryptmode WPA2-AES ③
    pre-up iwconfig awlan0 essid [ssid] ④
    wireless-mode managed ⑤
```

- ① awlan0 を DHCP に設定します
- ② パスフレーズを `[passphrase]` に設定します
- ③ 暗号化方式を WPA2-PSK(AES) に設定します
- ④ ESSID を `[ssid]` に設定します
- ⑤ 接続モードをインフラストラクチャモード(STA) に設定します

Armadillo の起動時に自動的に awlan0 が有効化されるようにするには、`/etc/config/awl13-firmware-load.sh` の最後の行に「`ifup awlan0`」を追加します。

```
[armadillo ~]# vi /etc/config/awl13-firmware-load.sh
[ -f /sys/module/awl13_usb/$WLAN/firmware ] && \
cat $FIRMWARE_USB > /sys/module/awl13_usb/$WLAN/firmware
iwpriv $WLAN fwload
iwpriv $WLAN fwsetup

ifup awlan0 ①
```

- ① `/etc/config/interfaces` の設定で awlan0 を有効化します

追加後、次回起動時に設定が反映されるようにコンフィグ領域を保存します。

```
[armadillo ~]# flatfsd -s
```

Armadillo を再起動すると、自動的に無線 LAN インターフェースが有効化されます。



Armadillo の再起動の前に、SD インターフェース(ベースボード:CON4)から SD カードを取り外しておく必要があります。

6.2.4.4. 無線 LAN の接続を確認する

無線 LAN で正常に通信が可能か確認します。

同じネットワーク内にある通信機器と PING 通信を行います。以下の例では、通信機器が「192.0.2.20」という IP アドレスを持っていると想定しています。

```
[armadillo ~]# ping 192.0.2.20
```

図 6.9 無線 LAN の PING 確認



eth0 または umts0 を使用してネットワークに接続している場合、ネットワーク通信に awlan0 が使用されない場合があります。確実に awlan0 を使用させる場合は、事前に awlan0 以外のネットワークインターフェースを無効化してください。

6.2.5. 3G

ここでは、Armadillo-IoT に搭載されている 3G モジュール「Sierra Wireless 製 HL8548」の使用方法について説明します。



3G モジュール「Sierra Wireless 製 HL8548」はドコモ相互接続性試験を完了しています。

しかし、2015 年 8 月以前に出荷した Armadillo-IoT は、ドコモ相互接続性試験 未完了のファームウェアが書き込まれています。ファームウェアをアップデートすることでドコモ相互接続性試験完了版となります。

表 6.4 ドコモ相互接続性試験 完了状況

未完了ファームウェアバージョン	完了ファームウェアバージョン
RHL85xx. 5.5.14.0.201502091756.x6250_1	RHL85xx. 5.5.16.0.201505261641.x6250_2 以降

ドコモ相互接続性試験 未完了のファームウェアでドコモのネットワークを使用し、接続トラブルが発生した場合、技術サポートが得られないなどの制約があるため、アップデートを行うことを強く推奨いたします。

ファームウェアバージョンの確認方法は「6.2.5.11. 3G モジュールのファームウェアバージョンを確認する」を参照してください。

ファームウェアのアップデート方法は「6.2.5.12. 3G モジュールのファームウェアをアップデートする」を参照してください。

6.2.5.1. 3G データ通信設定を行う前に

3G データ通信を利用するには、通信事業者との契約が必要です。契約時に通信事業者から貸与された microSIM(UIM カード)と APN 情報を準備します。



Armadillo-IoT の電源が切断されていることを確認してから microSIM(UIM カード)を取り付けてください。



本製品は、microSIM スロットを搭載しています。

SIM 変換アダプタを利用した nanoSIM、標準サイズの SIM カードを microSIM サイズにカットしたもの、サイズの異なるものを使用すると、microSIM スロットが故障する原因となります。これらを使用し本製品が故障した場合は、保証期間内であっても保証適用外となります。

microSIM(UIM カード)は、次のように Armadillo-IoT に取り付けます。

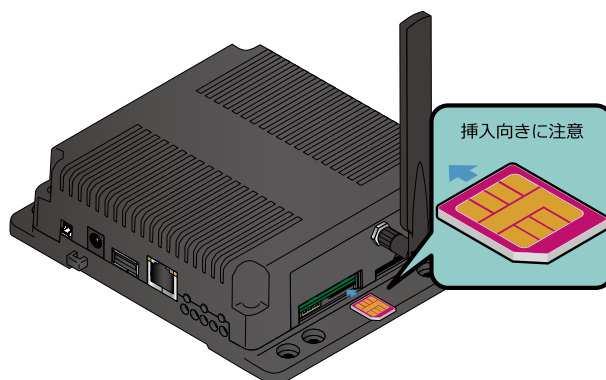


図 6.10 microSIM の取り付け

APN の設定を行うには、次に示す情報が必要です。

- ・ APN
- ・ ユーザー名
- ・ パスワード
- ・ 認証方式(PAP または CHAP)
- ・ PDP Type(IP のみをサポート)

6.2.5.2. 3G モジュールを制御するソフトウェア

3G モジュールは、TTY デバイスファイル/dev/ttyATCMD から制御を行うことができます。

/dev/ttyATCMD から、対話形式での AT コマンドが利用できます。AT コマンドを利用すると、接続先やユーザ名、パスワードの設定などを行うことができます。

Armadillo-IoT のソフトウェアでは、AT コマンドを自動実行するシェルスクリプトがインストールされています。このスクリプトを使用して接続先設定とパケット接続を行うと、通常のネットワークインターフェースとして使用することができるようになります。

6.2.5.3. APN 設定方法

3G モジュールに APN 情報を設定します。APN 設定には 3g-set-ap コマンドを利用します。3g-set-ap コマンドのヘルプは次の通りです。

```
[armadillo ~]# 3g-set-ap
usage: /usr/bin/3g-set-ap [apn] [user] [passwd] [auth_type] [pdp_type]
  apn      ... access point name
  user     ... user name
  passwd   ... pass word
  auth_type ... NON/PAP/CHAP(default)
  pdp_type ... IP(default)/PPP
```

図 6.11 3g-set-ap コマンドのヘルプ

「表 6.5. APN 情報設定例」の内容に設定する例を、「図 6.12. APN 設定例」に示します。

表 6.5 APN 情報設定例

項目	設定
APN	[apn]
ユーザー名	[user]
パスワード	[password]
認証方式	PAP
PDP Type	IP

```
[armadillo ~]# 3g-set-ap [apn] [user] [password] PAP IP
```

図 6.12 APN 設定例



3g-set-ap は本来、3G モジュール「Sierra Wireless 製 HL8548」内の不揮発性メモリに対して永続的に APN 情報を保存します。しかし、3G モジュールのファームウェアの不具合により、保存することができません。このため、Armadillo-IoT の電源を切断した場合、3G モジュールに設定した APN 情報が消えてしまいます。

暫定対策として、コンフィグ領域を利用し、Armadillo-IoT 内蔵のフラッシュメモリに APN 情報を保存します。

vi エディタで/etc/config/interfaces を次のように編集します。

```
[armadillo ~]# vi /etc/config/interfaces
# /etc/network/interfaces -- configuration file for ifup(8), ifdown(8)

auto lo eth0
iface lo inet loopback
iface eth0 inet dhcp
iface umts0 inet dhcp

pre-up 3g-set-ap [apn] [user] [password] [auth_type] [pdp_type] ❶
pre-up 3g-connect
```

```
post-down 3g-disconnect
```

- ① pre-up で 3g-set-ap を実行し、3G インターフェース有効化時に APN 情報を設定します。

編集後、次回起動時に設定が反映されるようにコンフィグ領域を保存します。

```
[armadillo ~]# flatfsd -s
```

コンフィグ領域については、「7. コンフィグ領域 – 設定ファイルの保存領域」を参照してください。

6.2.5.4. 3G インターフェースの有効化、無効化

無効化されている 3G インターフェースを有効化するには、次のようにコマンドを実行します。

```
[armadillo ~]# ifup umts0
```

図 6.13 ネットワークインターフェース(umts0)の有効化

有効化されている 3G インターフェースを無効化するには、次のようにコマンドを実行します。

```
[armadillo ~]# ifdown umts0
```

図 6.14 ネットワークインターフェース(umts0)の無効化



APN 情報が適切に設定されていない場合、3G インターフェースを有効化することができません。

```
[armadillo ~]# ifup umts0
3G connect
error
```

上記のように"error"と表示された場合は、APN の設定を確認してください。

6.2.5.5. 自動で 3G インターフェースを有効化する

Armadillo の起動時に、自動的に 3G インターフェースの有効化を行う方法について説明します。

/etc/config/interfaces を、次のように編集します。

```
[armadillo ~]# vi /etc/config/interfaces
# /etc/network/interfaces -- configuration file for ifup(8), ifdown(8)
```

```

auto lo eth0 umts0 ❶
iface lo inet loopback
iface eth0 inet dhcp
iface umts0 inet dhcp
    pre-up 3g-connect
    post-down 3g-disconnect

```

- ❶ auto 節に umts0 を追加します。

追加後、次回起動時に設定が反映されるようにコンフィグ領域を保存します。

```
[armadillo ~]# flatfsd -s
```

Armadillo を再起動すると、自動的に 3G インターフェースが有効化されます。



v20160527 以降のユーザーランドでは、3G インタフェース切断を検知して 3G インタフェースの再起動を行うスクリプト(3g-recover)が標準設定で起動します。従来の 3g-monitor は使用していませんので、v20160527 より古いユーザーランドを使用されていてコンフィグ領域の設定が古い場合は、コンフィグ領域の更新と、3G 通信確認のための ping 先 IP アドレス設定を下記の手順で行ってください。

```

[armadillo ~]# flatfsd -w
[armadillo ~]# echo 'PING_DEST_IP=[ping_dest_ip_addr] > /etc/config/3g-
recover.conf ❶
[armadillo ~]# flatfsd -s

```

- ❶ 3g-recover は 3G 切断を ping で確認します。ping 先の IP アドレスを指定してください。

併せて、「6.2.5.3. APN 設定方法」を参照し、/etc/config/interfaces に 3g-set-ap 設定を追加してください。

6.2.5.6. 3G の接続を確認する

3G で正常に通信が可能か確認します。

アットマークテクノの Web サーバーと PING 通信を行います。VPN 接続を利用するなどインターネットに接続できない場合は、ネットワーク内の通信機器に読み替えてください。

```
[armadillo ~]# ping www.atmark-techno.com
```

図 6.15 3G の PING 確認



eth0 または awlan0 を使用してネットワークに接続している場合、ネットワーク通信に umts0 が使用されない場合があります。確実に umts0 を使用させる場合は、事前に umts0 以外のネットワークインターフェースを無効化してください。

6.2.5.7. microSIM から電話番号を取得する

microSIM(UIM カード)から電話番号を取得するには、次のようにコマンドを実行します。

```
[armadillo ~]# 3g-phone-num  
[number] ❶
```

- ❶ 11 桁の電話番号が表示されます。

図 6.16 microSIM からの電話番号取得



microSIM が適切に接続されていない場合、電話番号を取得することができません。

```
[armadillo ~]# 3g-phone-num  
error
```

上記のように"error"と表示された場合は、「図 6.10. microSIM の取り付け」を参照して microSIM の接続を確認してください。

6.2.5.8. 3G モジュールの温度を取得する

3G モジュール内蔵の温度センサから温度を取得するには、次のようにコマンドを実行します。

```
[armadillo ~]# 3g-temp  
30 ❶
```

- ❶ 温度は °C の単位で表示されます。この例では 30°C を示しています。

図 6.17 3G モジュールからの温度取得

6.2.5.9. 3G モジュールの電源を制御する

3G モジュールの電源をオフにするには、次のようにコマンドを実行します。

```
[armadillo ~]# 3g-power off
usb 2-1: USB disconnect, device number 4
cdc_ether 2-1:1.6 umts0: unregister 'cdc_ether' usb-ci_hdrc.1-1, CDC Ethernet Device
cdc_ether 2-1:1.8 umts1: unregister 'cdc_ether' usb-ci_hdrc.1-1, CDC Ethernet Device
cdc_ether 2-1:1.10 umts2: unregister 'cdc_ether' usb-ci_hdrc.1-1, CDC Ethernet Device
```

図 6.18 3G モジュールの電源オフ

また、3G モジュールの電源を再度オンにするには、次のようにコマンドを実行します。

```
[armadillo ~]# 3g-power on
usb 2-1: new full-speed USB device number 5 using ci_hdrc
cdc_acm 2-1:1.0: This device cannot do calls on its own. It is not a modem.
cdc_acm 2-1:1.0: ttyACM0: USB ACM device
usb 2-1: USB disconnect, device number 5
usb 2-1: new full-speed USB device number 6 using ci_hdrc
usb 2-1: not running at top speed; connect to a high speed hub
usb 2-1: unable to read config index 0 descriptor/all
usb 2-1: can't read configurations, error -110
usb 2-1: new full-speed USB device number 7 using ci_hdrc
usb 2-1: new full-speed USB device number 8 using ci_hdrc
usb 2-1: not running at top speed; connect to a high speed hub
cdc_acm 2-1:1.0: This device cannot do calls on its own. It is not a modem.
cdc_acm 2-1:1.0: ttyACM0: USB ACM device
cdc_acm 2-1:1.2: This device cannot do calls on its own. It is not a modem.
cdc_acm 2-1:1.2: ttyACM1: USB ACM device
cdc_acm 2-1:1.4: This device cannot do calls on its own. It is not a modem.
cdc_acm 2-1:1.4: ttyACM2: USB ACM device
cdc_ether 2-1:1.6 eth1: register 'cdc_ether' at usb-ci_hdrc.1-1, CDC Ethernet Device,
00:00:11:12:13:14
cdc_ether 2-1:1.8 eth2: register 'cdc_ether' at usb-ci_hdrc.1-1, CDC Ethernet Device,
00:00:11:12:13:16
cdc_ether 2-1:1.10 eth3: register 'cdc_ether' at usb-ci_hdrc.1-1, CDC Ethernet Device,
00:00:11:12:13:18
```

↵

↵

↵

図 6.19 3G モジュールの電源オン



3G モジュールの電源制御は、

- ・ ベースボード リビジョン D 以降
- ・ Linux カーネル v3.14-at8 以降 (カーネルイメージ linux-aiotg-std-v2.07.bin.gz 以降)
- ・ ユーザーランド v20160927 以降 (ユーザーランドイメージ romfs-aiotg-std-v2.12.img.gz 以降)

で利用することができます。詳細については、「アットマークテクノ ユーザーズサイト」の Armadillo-IoT G1/G2 変更履歴表 をご覧ください。変更履歴表を閲覧するにはユーザー登録をする必用があります。

アットマークテクノ ユーザーズサイト Armadillo-IoT G1/G2 変更履歴表

<https://users.atmark-techno.com/changelog/armadillo-iot>

6.2.5.10. 3G モジュールの高度な設定

本書で紹介していない高度な設定を行うために、直接 AT コマンドを利用する方法について説明します。例として、ATI コマンドを実行し、3G モジュールの情報を表示する手順を次に示します。

手順 6.1 3G モジュールの情報を表示する

1. tip コマンドを実行して/dev/ttyATCMD に接続します。ボーレートは 115200bps です。

```
[armadillo ~]$ tip -l /dev/ttyATCMD -s 115200  
Connected.
```

2. ATI コマンドを実行すると、3G モジュールの情報が表示されます。

```
ATI  
HL8548  
  
OK
```

3. tip を終了するには、"~."(チルダ「~」に続いてドット「.」)を入力します。

```
Disconnected.  
[armadillo ~]$
```

その他の AT コマンドについては Sierra Wireless 製ドキュメントを参照してください。ドキュメントのダウンロードには、ユーザー登録が必要です。

AirPrime - HL6 and HL8 Series - AT Commands Interface Guide

http://source.sierrawireless.com/developer-zone/resources/airprime/software/airprime_hl6_and_hl8_series_at_commands_interface_guide

6.2.5.11. 3G モジュールのファームウェアバージョンを確認する

3G モジュール「Sierra Wireless 製 HL8548」のファームウェアバージョンは AT コマンド ATI3 で確認することができます。

手順 6.2 3G モジュールのファームウェアバージョンを表示する

1. tip コマンドを実行して/dev/ttyATCMD に接続します。ボーレートは 115200bps です。

```
[armadillo ~]$ tip -l /dev/ttyATCMD -s 115200
Connected.
```

2. AT13 コマンドを実行すると、3G モジュールのファームウェアバージョンが表示されます。

```
AT13
RHL85xx.5.5.16.0.201505261641.x6250_2

OK
```

3. tip を終了するには、"~."(チルダ「~」に続いてドット「.」)を入力します。

```
Disconnected.
[armadillo ~]$
```

6.2.5.12. 3G モジュールのファームウェアをアップデートする

3G モジュール「Sierra Wireless 製 HL8548」のファームウェアは、デバッグシリアルインターフェース(ベースボード:CON9)に接続した Windows PC からアップデートが可能です。

6.2.5.12.1. Windows PC からアップデート行う

Windows のファームウェア書き込みツールを使用してアップデートする方法を次に示します。



Windows PC から、USB シリアル変換アダプタ経由でファームウェアの書き込みを行います。USB シリアル変換アダプタのドライバは Windows で提供されているものを利用するか、FTDI 社の Web サイトよりダウンロードしてください。

FTDI - Drivers

<http://www.ftdichip.com/FTDrivers.htm>

手順 6.3 Windows のファームウェア書き込みツール使用方法

1. ファームウェア書き込みツールのダウンロード

「アットマークテクノ ユーザーズサイト」から Windows PC にファームウェア書き込みツールをダウンロードします。ダウンロードを行うにはユーザー登録をする必要があります。

アットマークテクノ ユーザーズサイト Armadillo-IoT HL8548 ファームウェア書き込みツール

<https://users.atmark-techno.com/armadillo-iot/hl8548-firmware/download>

zip 形式で圧縮されているので解凍ソフトを使用して解凍してください。フォルダ「RHL85xx.5.x.xx_WIN」内に次に示すファイルが解凍されます。

表 6.6 書き込みツールファイル一覧

ファイル名
AENEAS_FW.flc
DownloadTool.dll
DownloadTool.exe
entry.bat
psi.flc
read_ini.bat
SAM_6260-CDS.flc
SAM_6260-MSY.flc
SAM_6260.flc
slb.flc
start-update.bat
tee.exe

2. Windows PC と Armadillo-IoT の接続

USB シリアル変換アダプタ で Windows PC と Armadillo-IoT を接続し、Armadillo-IoT の電源を入れます。

Tera Term 等のシリアル通信ソフトで Armadillo-IoT にログインしてください。

3. 書き込みの準備

次のコマンドを実行し、3G モジュールの電源を OFF します。

```
[armadillo ~]$ echo 1 > /sys/class/gpio/RESET_N_3G/value
```

3G モジュールの電源が OFF されると、次のように表示されます。

```
cdc_ether 2-1:1.6 umts0: unregister 'cdc_ether' usb-ci_hdrc.1-1, CDC Ethernet Device
cdc_ether 2-1:1.8 umts1: unregister 'cdc_ether' usb-ci_hdrc.1-1, CDC Ethernet Device
cdc_ether 2-1:1.10 umts2: unregister 'cdc_ether' usb-ci_hdrc.1-1, CDC Ethernet Device
```

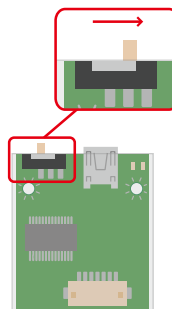
次のコマンドを実行します。このコマンドを実行する事で、ユーザースイッチ 1 を押すことをトリガに 3G モジュールの電源が入ります。この時点ではユーザースイッチ 1 は押さないでください。

```
[armadillo ~]$ swmgr sw1 1 echo 0 > /sys/class/gpio/RESET_N_3G/value
```

4. Windows PC と 3G モジュールの UART 接続

USB シリアル変換アダプタのスライドスイッチを次に示すように設定します。

Armadillo-IoT のシリアルコンソールから、3G モジュールの UART へと接続が切り替わります。



5. シリアル通信ソフトの終了

Tera Term 等のシリアル通信ソフトを終了してください。

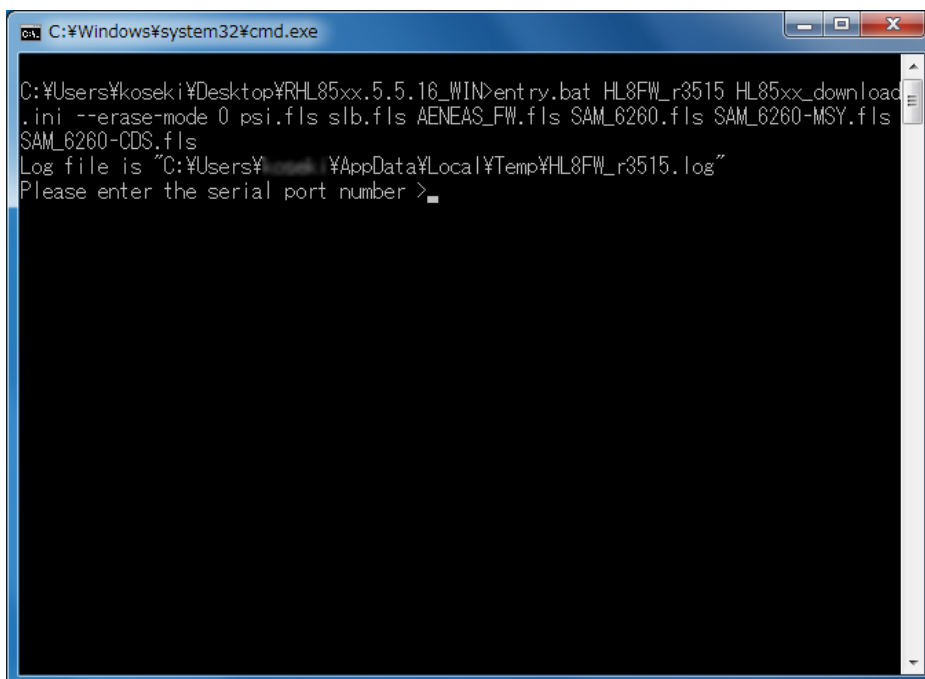


シリアル経由でファームウェアイメージの転送、書き込みを行うため、シリアル通信ソフトが COM ポートを占有していると書き込みができません。

6. ファームウェア書き込みツールの起動

フォルダ「RHL85xx.5.x.xx_WIN」内に展開されたファイル start-update.bat をダブルクリックします。

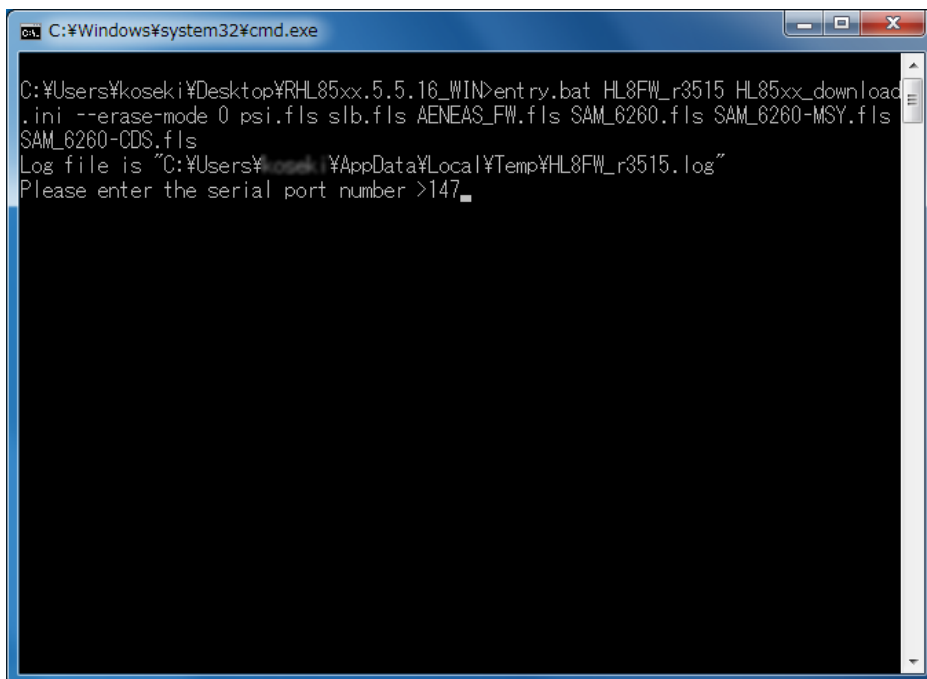
次に示す DOS コマンドプロンプトが表示されます。



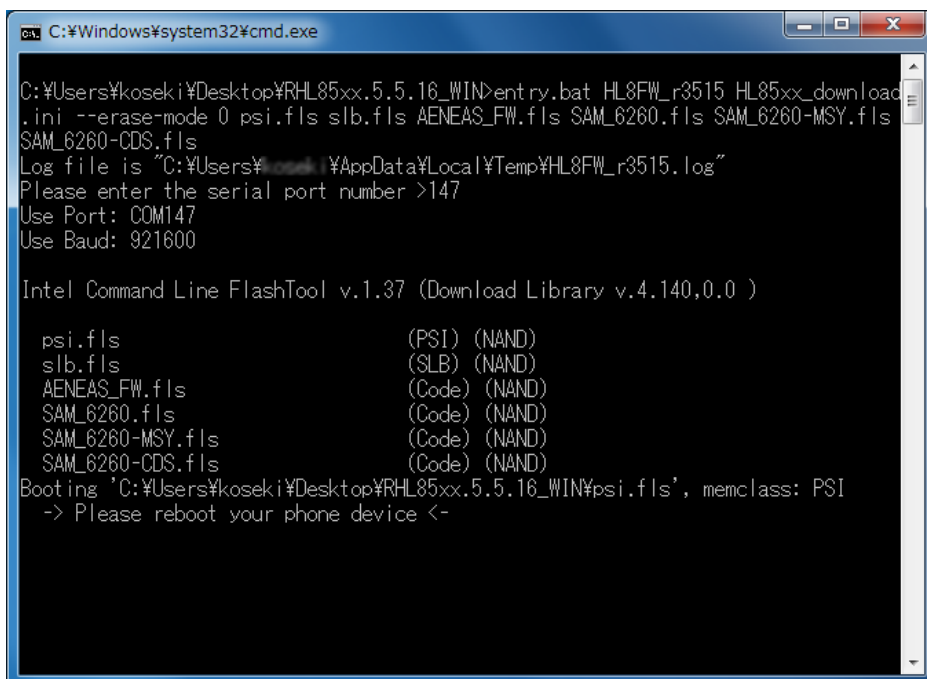
7. COM ポート番号の入力

「Please enter the serial port number >」と表示されるので、USB シリアル変換アダプタの COM ポート番号を入力します。

COM147 の場合は、**147** と入力し、Enter キーを押します。



Enter キーを押すと「 Please reboot your phone device 」と表示されます。



8. 書き込みの実行

Armadillo-IoT のユーザースイッチ 1 を押すとファームウェア書き込みが開始されます。ユーザースイッチ 1 の位置は「3.4. Armadillo-IoT ゲートウェイ G2 の外観」を参照してください。

ファームウェア書き込みが開始されると次に示すように表示されます。

```

C:\Windows\system32\cmd.exe
Downloading files (6)...
Downloading PSI...
> Start downloading item 'BOOT CORE PSI:psi.flis' from file 'C:\Users\%user%\Desktop\%RHL85xx.5.5.16_WIN\psi.flis'.
Details> Sending sec-pack.
Details> Load region 0
Details> - Erasing. (Pre-erase, Used-length)
Progress: 100%
Details> - Sending data. (Normal mode)
Progress: 100%(520 kb/s)
Progress: 100%
Details> Sending end-pack.
> Checksum OK (0x6AB9)
Details> Verify OK
> Process time was 499 msec.

Downloading SLB...

> Start downloading item 'BOOT CORE SLB:slb.flis' from file 'C:\Users\%user%\Desktop\%RHL85xx.5.5.16_WIN\slb.flis'.
Details> Sending sec-pack.
Details> Load region 0
Details> - Erasing. (Pre-erase, Used-length)
Progress: 0%
    
```



ファームウェア書き込み中は Armadillo-IoT の電源を切らないでください。3G モジュールが故障する可能性があります。



「 Please reboot your phone device 」と表示されてから、1分以内にユーザースイッチ 1 を押してください。1分以上経過すると、ツールがタイムタイムアウトし、次のように表示されます。

```

C:\Windows\system32\cmd.exe
.ini --erase-mode 0 psi.flis slb.flis AENEAS_FW.flis SAM_6260.flis SAM_6260-MSY.flis
SAM_6260-CDS.flis
Log file is "C:\Users\%user%\AppData\Local\Temp\%RHL8FW_r3515.log"
Please enter the serial port number >147
Use Port: COM147
Use Baud: 921600

Intel Command Line FlashTool v.1.37 (Download Library v.4.140,0.0 )

psi.flis (PSI) (NAND)
slb.flis (SLB) (NAND)
AENEAS_FW.flis (Code) (NAND)
SAM_6260.flis (Code) (NAND)
SAM_6260-MSY.flis (Code) (NAND)
SAM_6260-CDS.flis (Code) (NAND)
Booting 'C:\Users\%user%\Desktop\%RHL85xx.5.5.16_WIN\psi.flis', memclass: PSI
-> Please reboot your phone device <-
> Process time was 1 min 0 sec.

Library Error: IMCDownload.cpp:508 - Timeout waiting for boot acknowledge code. (1)

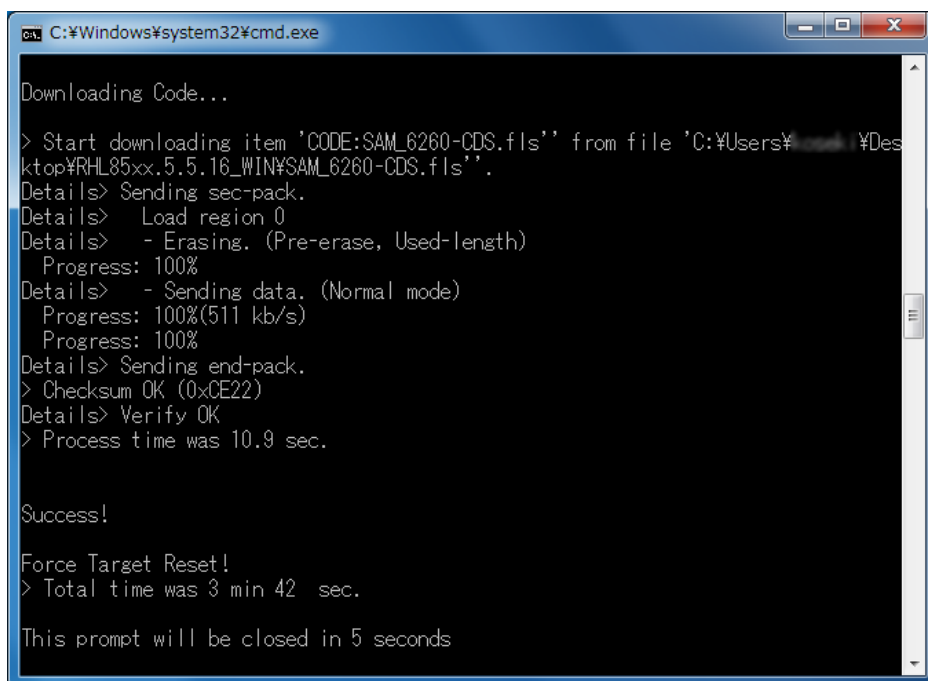
Please refer to the log file "C:\Users\%user%\AppData\Local\Temp\%RHL8FW_r3515.log"
続行するには何かキーを押してください . . .
    
```

タイムアウト後、ファームウェア書き込みを再度実行するには、「続行するには何かキーを押してください...」と表示された後

Enter キーを押しツールを終了させ、再度 start-update.bat をダブルクリックしてください。

次のように表示されればファームウェア書き込みは完了です。完了後 5 秒すると DOS コマンドプロンプトが自動的に閉じます。

ファームウェア書き込み完了後、3G モジュールは自動的に再起動します。



```
C:\Windows\system32\cmd.exe
Downloading Code...
> Start downloading item 'CODE:SAM_6260-CDS.flis' from file 'C:\Users\%Des
ktop\%RHL85xx.5.5.16_WIN\%SAM_6260-CDS.flis'.
Details> Sending sec-pack.
Details> Load region 0
Details> - Erasing. (Pre-erase, Used-length)
Progress: 100%
Details> - Sending data. (Normal mode)
Progress: 100%(511 kb/s)
Progress: 100%
Details> Sending end-pack.
> Checksum OK (0xCE22)
Details> Verify OK
> Process time was 10.9 sec.

Success!

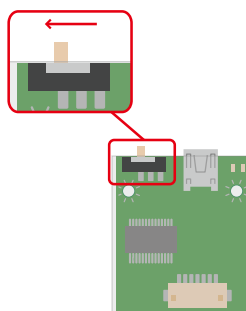
Force Target Reset!
> Total time was 3 min 42 sec.

This prompt will be closed in 5 seconds
```

9. Armadillo-IoT のシリアルコンソールへ接続

USB シリアル変換アダプタのスライドスイッチを次に示すように設定します。

3G モジュールの UART から Armadillo-IoT のシリアルコンソールに接続が切り替わります。



10. ファームウェアバージョンの確認

ファームウェアバージョンが変更されているか確認します。ファームウェアバージョンの確認方法は「6.2.5.11. 3G モジュールのファームウェアバージョンを確認する」を参照してください。

6.2.6. DNS サーバー

DNS サーバーを指定する場合は、vi エディタで/etc/config/resolv.conf を編集します。

```
[armadillo ~]# vi /etc/config/resolv.conf
nameserver 192.0.2.1
```

図 6.20 DNS サーバーの設定



DHCP を利用している場合には、DHCP サーバーが DNS サーバーを通知する場合があります。この場合、/etc/config/resolv.conf は自動的に更新されます。

6.2.7. ファイアーウォール

Armadillo では、簡易ファイアーウォールが動作しています。設定されている内容を参照するには、「図 6.21. iptables」のようにコマンドを実行してください。

```
[armadillo ~]# iptables --list
```

図 6.21 iptables

6.2.8. ネットワークアプリケーション

工場出荷イメージで利用することができるネットワークアプリケーションについて説明します。



ATDE と Armadillo のネットワーク設定がデフォルト状態であることを想定して記述しています。ネットワーク設定を変更している場合は適宜読み換えてください。

6.2.8.1. TELNET

ATDE などの PC からネットワーク経由でログインし、リモート操作することができます。ログイン可能なユーザを次に示します。

表 6.7 TELNET でログイン可能なユーザ

ユーザ名	パスワード
guest	(なし)

TELNET を使用して ATDE から Armadillo にリモートログインする場合の例を、次に示します。

```
[ATDE ~]$ telnet 192.0.2.10 ❶
Trying 192.0.2.10...
Connected to 192.0.2.10.
Escape character is '^'.

atmark-dist v1.41.0 (AtmarkTechno/Armadillo-IoTG-Std)
Linux 3.14-at1 [armv5tejl arch]

armadillo-iotg login: guest ❷
[guest@armadillo ~]$
[guest@armadillo ~]$ su ❸
Password: ❹
[root@armadillo ~]#
[root@armadillo ~]# exit ❺
[guest@armadillo ~]$ exit ❻
Connection closed by foreign host.
[ATDE ~]$
```

- ❶ telnet の引数に Armadillo の IP アドレスを指定します。
- ❷ "guest"と入力するとログインすることができます。パスワードの入力は不要です。
- ❸ 特権ユーザーとなる場合には"su"コマンドを実行します。
- ❹ 特権ユーザーのデフォルトパスワードは"root"です。
- ❺ 特権ユーザーから guest ユーザーに戻る場合は、"exit"と入力します
- ❻ telnet を終了するにはもう一度"exit"を入力します

図 6.22 telnet でリモートログイン

6.2.8.2. FTP

ATDE などの PC からネットワーク経由でファイル転送することができます。次に示すユーザでログインすることができます。

表 6.8 ftp でログイン可能なユーザ

ユーザ名	パスワード
ftp	(なし)

ftp を使用して ATDE から Armadillo にファイルを転送する場合の例を、次に示します。

```
[ATDE ~]$ ls -l file
-rw-r--r-- 1 atmark atmark 1048576 Jan 1 12:00 file
[ATDE ~]$ ftp 192.0.2.10 ❶
Connected to 192.0.2.10.
220 armadillo-iotg FTP server (GNU inetutils 1.4.1) ready.
Name (192.0.2.10:atmark): ftp
331 Guest login ok, type your name as password.
Password: ❷
230 Guest login ok, access restrictions apply.
Remote system type is UNIX.
Using binary mode to transfer files.
ftp> cd pub ❸
250 CWD command successful.
ftp> put file ❹
local: file remote: file
200 PORT command successful.
150 Opening BINARY mode data connection for 'file'.
226 Transfer complete.
1048576 bytes sent in 0.14 secs (7399.5 kB/s)
ftp> quit ❺
221 Goodbye.
[ATDE ~]$
```

- ❶ ftp の引数に Armadillo の IP アドレスを指定します。
- ❷ ftp ユーザにパスワードが設定されていないため Enter キーを入力します。
- ❸ ファイル転送することができる pub ディレクトリに移動します。
- ❹ ファイルをアップロードします。ダウンロードする場合は"get"コマンドを使用します。
- ❺ ftp を終了する場合は"quit"と入力します。

図 6.23 ftp でファイル転送

ATDE から Armadillo にファイルをアップロードすると、/home/ftp/pub/ディレクトリ以下にファイルが作成されています。ダウンロードする場合も、同じディレクトリにファイルを配置してください。

```
[armadillo ~]# cd /home/ftp/pub/
[armadillo /home/ftp/pub]# ls
file
```

図 6.24 Armadillo 上でアップロードされたファイルを確認

6.2.8.3. HTTP サーバー

Armadillo では、HTTP サーバーが動作しています。ATDE などの PC の Web ブラウザから Armadillo の URL ([http://\[ArmadilloのIPアドレス\]/](http://[ArmadilloのIPアドレス]/)^[1] または、<http://armadillo-iotg.local/>)にアクセスすると、Armadillo のトップページ(index.html)が表示されます。

[1] Armadillo の IP アドレスが 192.0.2.10 の場合、<http://192.0.2.10/> となります。

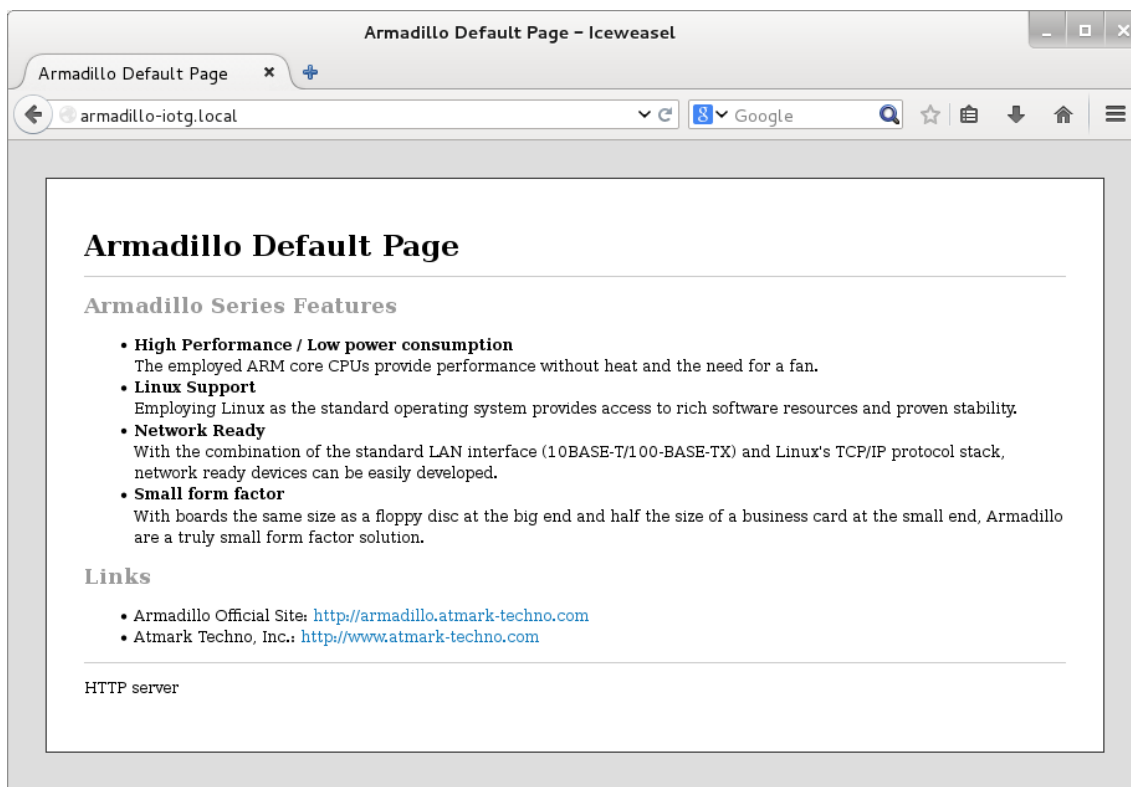


図 6.25 Armadillo トップページ

6.3. ストレージ

Armadillo-IoT でストレージとして使用可能なデバイスを次に示します。

表 6.9 ストレージデバイス

デバイス種類	ディスクデバイス	先頭パーティション	インターフェース
SD/SDHC/SDXC カード	/dev/mmcblk*[^[a]]	/dev/mmcblk*p1	SD インターフェース(ベースボード:CON4)
microSD/microSDHC/ microSDXC カード	/dev/mmcblk*[^[b]]	/dev/mmcblk*p1	SD インターフェース(Armadillo-410:CON1)
USB フラッシュメモリ	/dev/sd*[^[c]]	/dev/sd*1	USB ホストインターフェース(ベースボード:CON7)

^[a]microSD/microSDHC/microSDXC カードを接続した場合は、認識された順に mmcblk0 mmcblk1 となります。

^[b]SD/SDHC/SDXC カード を接続した場合は、認識された順に mmcblk0 mmcblk1 となります。

^[c]USB ハブを利用して複数の USB メモリを接続した場合は、認識された順に sda sdb sdc ... となります。

6.3.1. ストレージの使用方法

ここでは、ベースボードに SDHC カードを接続した場合を例にストレージの使用方法を説明します。以降の説明では、共通の操作が可能な場合に、SD/SDHC/SDXC カードを SD カードと表記します。



SD インターフェース(ベースボード:CON4)と WLAN インターフェース(ベースボード:CON5)は、共通の信号が接続されています。工場出荷状態のソフトウェアでは、デフォルトで SD インターフェースが有効化されています。

「6.2.4.1. WLAN インターフェースの有効化」の手順を実行して WLAN インターフェースが有効化されている場合は、次のように SD インターフェースを有効化してください。

```
[armadillo ~]# sd-awlan-sel sd
select to SD
```



SDXC/microSDXC カードを使用する場合は、事前に「6.3.2. ストレージのパーティション変更とフォーマット」を参照してフォーマットを行う必要があります。これは、Linux カーネルが exFAT ファイルシステムを扱うことができないためです。通常、購入したばかりの SDXC/microSDXC カードは exFAT ファイルシステムでフォーマットされています。

Linux では、アクセス可能なファイルやディレクトリは、一つの木構造にまとめられています。あるストレージデバイスのファイルシステムを、この木構造に追加することを、マウントするといいます。マウントを行うコマンドは、mount です。

mount コマンドの典型的なフォーマットは、次の通りです。

```
mount -t [fstype] device dir
```

図 6.26 mount コマンド書式

-t オプションに続く fstype には、ファイルシステムタイプを指定します^[2]。FAT32 ファイルシステムの場合は vfat^[3]、EXT3 ファイルシステムの場合は ext3 を指定します。

device には、ストレージデバイスのデバイスファイル名を指定します。SD カードのパーティション 1 の場合は /dev/mmcblk0p1、パーティション 2 の場合は /dev/mmcblk0p2 となります。

dir には、ストレージデバイスのファイルシステムをマウントするディレクトリを指定します。

SD スロットに SDHC カードを挿入した状態で「図 6.27. ストレージのマウント」に示すコマンドを実行すると、/mnt ディレクトリに SDHC カードのファイルシステムをマウントします。SD カード内のファイルは、/mnt ディレクトリ以下に見えるようになります。

```
[armadillo ~]# mount -t vfat /dev/mmcblk0p1 /mnt
```

図 6.27 ストレージのマウント



FAT32 ファイルシステムをマウントした場合、次の警告メッセージが表示される場合があります。

^[2]ファイルシステムタイプの指定は省略可能です。省略した場合、mount コマンドはファイルシステムタイプを推測します。この推測は必ずしも適切なものとは限りませんので、事前にファイルシステムタイプが分かっている場合は明示的に指定してください。

^[3]通常、購入したばかりの SDHC カードは FAT32 ファイルシステムでフォーマットされています。

```
FAT-fs (mmcblk0p1): utf8 is not a recommended IO charset for
FAT filesystems, filesystem will be case sensitive!
```

これは無視して構いません。UTF-8 ロケールでは結局はファイル名の表示を正しく処理できないためです。

ストレージを安全に取り外すには、アンマウントする必要があります。アンマウントを行うコマンドは、`umount` です。オプションとして、アンマウントしたいデバイスがマウントされているディレクトリを指定します。

```
[armadillo ~]# umount /mnt
```

図 6.28 ストレージのアンマウント

6.3.2. ストレージのパーティション変更とフォーマット

通常、購入したばかりの SDHC カードや USB メモリは、一つのパーティションを持ち、FAT32 ファイルシステムでフォーマットされています。

パーティション構成を変更したい場合、`fdisk` コマンドを使用します。`fdisk` コマンドの使用例として、一つのパーティションで構成されている SD カードのパーティションを、2 つに分割する例を「図 6.29. `fdisk` コマンドによるパーティション変更」に示します。一度、既存のパーティションを削除してから、新たにプライマリパーティションを二つ作成しています。先頭のパーティションには 100MByte、二つめのパーティションに残りの容量を割り当てています。先頭のパーティションは `/dev/mmcblk0p1`、二つめは `/dev/mmcblk0p2` となります。`fdisk` コマンドの詳細な使い方は、`man` ページ等を参照してください。

```
[armadillo ~]# fdisk /dev/mmcblk0
```

```
The number of cylinders for this disk is set to 62528.
There is nothing wrong with that, but this is larger than 1024,
and could in certain setups cause problems with:
 1) software that runs at boot time (e.g., old versions of LILO)
 2) booting and partitioning software from other OSs
   (e.g., DOS FDISK, OS/2 FDISK)

Command (m for help): d
Selected partition 1

Command (m for help): n
Command action
  e   extended
  p   primary partition (1-4)
p
Partition number (1-4): 1
First cylinder (1-62528, default 1):
Using default value 1
Last cylinder or +size or +sizeM or +sizeK (1-62528, default 62528): +100M

Command (m for help): n
Command action
```

```

e   extended
p   primary partition (1-4)
p
Partition number (1-4): 2
First cylinder (3054-62528, default 3054):
Using default value 3054
Last cylinder or +size or +sizeM or +sizeK (3054-62528, default 62528):
Using default value 62528

Command (m for help): w
The partition table has been altered!

Calling ioctl() to re-read partition table.
mmcblk0: p1 p2
mmcblk0: p1 p2
Syncing disks.
    
```

図 6.29 fdisk コマンドによるパーティション変更

FAT32 ファイルシステムでストレージデバイスをフォーマットするには、mkfs.vfat コマンドを使用します。また、EXT2 や EXT3 ファイルシステムでフォーマットするには、mke2fs コマンドを使用します。SD カードのパーティション 1 を EXT3 ファイルシステムでフォーマットするコマンド例を、次に示します。

```
[armadillo ~]# mke2fs -j /dev/mmcblk0p1
```

図 6.30 EXT3 ファイルシステムの構築

6.4. LED

Armadillo-IoT の LED は、GPIO が接続されているためソフトウェアで制御することができます。

利用しているデバイスドライバは LED クラスとして実装されているため、LED クラスディレクトリ以下のファイルによって LED の制御を行うことができます。LED クラスディレクトリと各 LED の対応を次に示します。

表 6.10 LED クラスディレクトリと LED の対応

LED クラスディレクトリ	インターフェース	デフォルトトリガ
/sys/class/leds/led1/	ユーザー LED1	default-on
/sys/class/leds/led2/	ユーザー LED2	default-on ^[a]
/sys/class/leds/led3/	ユーザー LED3	none
/sys/class/leds/led4/	ユーザー LED4	none
/sys/class/leds/yellow	Armadillo-410:LED5	none

^[a]ユーザーランドの起動処理が完了すると "none" に変更されます。

Armadillo-IoT の外観から見たユーザー LED の位置を次に示します。

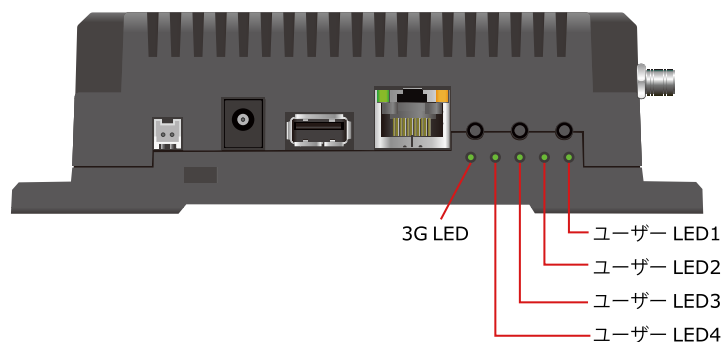


図 6.31 ユーザー LED の位置

以降の説明では、任意の LED を示す LED クラスディレクトリを"/sys/class/leds/[LED]"のように表記します。

6.4.1. LED を点灯/消灯する

LED クラスディレクトリ以下の brightness ファイルへ値を書き込むことによって、LED の点灯/消灯を行うことができます。brightness に書き込む有効な値は 0~255 です。

brightness に 0 以外の値を書き込むと LED が点灯します。

```
[armadillo ~]# echo 1 > /sys/class/leds/[LED]/brightness
```

図 6.32 LED を点灯させる



Armadillo-IoT の LED には輝度制御の機能が無いため、0 (消灯)、1~255 (点灯)の 2つの状態のみ指定することができます。

brightness に 0 を書き込むと LED が消灯します。

```
[armadillo ~]# echo 0 > /sys/class/leds/[LED]/brightness
```

図 6.33 LED を消灯させる

brightness を読み出すと LED の状態が取得できます。

```
[armadillo ~]# cat /sys/class/leds/[LED]/brightness  
0
```

図 6.34 LED の状態を表示する

6.4.2. トリガを使用する

LED クラスディレクトリ以下の trigger ファイルへ値を書き込むことによって LED の点灯/消灯にトリガを設定することができます。trigger に書き込む有効な値を次に示します。

表 6.11 trigger の種類

設定	説明
none	トリガを設定しません。
mmc0	SD インターフェース(Armadillo-410:CON1)のアクセスランプにします。
mmc1	SD インターフェース(ベースボード:CON4)のアクセスランプにします。
timer	任意のタイミングで点灯/消灯を行います。この設定にすることにより、LED クラスディレクトリ以下に delay_on, delay_off ファイルが出現し、それぞれ点灯時間, 消灯時間をミリ秒単位で指定します。
heartbeat	心拍のように点灯/消灯を行います。
default-on	主に Linux カーネルから使用します。LED が点灯します。

以下のコマンドを実行すると、LED が 2 秒点灯、1 秒消灯を繰り返します。

```
[armadillo ~]# echo timer > /sys/class/leds/[LED]/trigger
[armadillo ~]# echo 2000 > /sys/class/leds/[LED]/delay_on
[armadillo ~]# echo 1000 > /sys/class/leds/[LED]/delay_off
```

図 6.35 LED のトリガに timer を指定する

trigger を読み出すと LED のトリガが取得できます。"[]"が付いているものが現在のトリガです。

```
[armadillo ~]# cat /sys/class/leds/[LED]/trigger
none mmc0 mmc1 [timer] heartbeat default-on
```

図 6.36 LED のトリガを表示する

6.5. RTC

Armadillo-IoT には、カレンダー時計(Real Time Clock)が実装されています。電源を切断しても一定時間(平均 300 秒間、最小 60 秒間)時刻を保持することができます。

電源が切断されても長時間時刻を保持させたい場合は、RTC 外部バックアップインターフェース(ベースボード:CON13)に外付けバッテリー(対応バッテリー例: CR2032)を接続することができます。

6.5.1. RTC に時刻を設定する

Linux の時刻には、Linux カーネルが管理するシステムクロックと、RTC が管理するハードウェアクロックの 2 種類があります。RTC に時刻を設定するためには、まずシステムクロックを設定します。その後、ハードウェアクロックをシステムクロックと一致させる手順となります。

システムクロックは、date コマンドを用いて設定します。date コマンドの引数には、設定する時刻を [MMDDhhmmCCYY.ss] というフォーマットで指定します。時刻フォーマットの各フィールドの意味を次に示します。

表 6.12 時刻フォーマットのフィールド

フィールド	意味
MM	月
DD	日(月内通算)
hh	時
mm	分
CC	年の最初の 2 桁(省略可)
YY	年の最後の 2 桁(省略可)
ss	秒(省略可)

2015 年 6 月 2 日 12 時 34 分 56 秒に設定する例を次に示します。

```
[armadillo ~]# date ❶
Sat Jan 1 09:00:00 JST 2000
[armadillo ~]# date 060212342015.56 ❷
Tue Jun 2 12:34:56 JST 2015
[armadillo ~]# date ❸
Tue Jun 2 12:34:57 JST 2015
```

- ❶ 現在のシステムクロックを表示します。
- ❷ システムクロックを設定します。
- ❸ システムクロックが正しく設定されていることを確認します。

図 6.37 システムクロックを設定



Armadillo-IoT が接続しているネットワーク内にタイムサーバーがある場合は、NTP(Network Time Protocol)クライアントを利用してシステムクロックを設定することができます。

```
[armadillo ~]# ntpclient -h [NTP SERVER] -s
42155 30535.977 24736.0 0.8 14862.8 0.0 0
[armadillo ~]# date
Tue Jun 2 12:34:57 JST 2015
```

システムクロックを設定後、ハードウェアクロックを hwclock コマンドを用いて設定します。

```
[armadillo ~]# hwclock ❶
Sat Jan 1 00:00:00 2000 0.000000 seconds
[armadillo ~]# hwclock --utc --systohc ❷
[armadillo ~]# hwclock --utc ❸
Tue Jun 2 12:35:08 2015 -0.897934 seconds
```

- ❶ 現在のハードウェアクロックを表示します。
- ❷ ハードウェアクロックを協定世界時(UTC)で設定します。

- ③ ハードウェアクロックが UTC で正しく設定されていることを確認します。

図 6.38 ハードウェアクロックを設定

6.6. ユーザースイッチ

Armadillo-IoT のユーザースイッチのデバイスドライバは、インプットデバイスとして実装されています。インプットデバイスのデバイスファイルからボタンプッシュ/リリースイベントを取得することができます。

ユーザースイッチのインプットデバイスファイルと、各スイッチに対応したイベントコードを次に示します。

表 6.13 インプットデバイスファイルとイベントコード

ユーザースイッチ	インプットデバイスファイル	イベントコード
ベースボード:SW1	/dev/input/event0	2 (1)
ベースボード:SW2	/dev/input/event1	3 (2)
ベースボード:SW3		4 (3)



インプットデバイスは検出された順番にインデックスが割り振られます。USB デバイスなどを接続してインプットデバイスを追加している場合は、デバイスファイルのインデックスが異なる可能性があります。

6.6.1. イベントを確認する

ユーザースイッチのボタンプッシュ/リリースイベントを確認するために、ここでは `evtest` コマンドを利用します。`evtest` を停止するには、`Ctrl+c` を入力してください。

```
[armadillo ~]# evtest /dev/input/event1
Input driver version is 1.0.0
Input device ID: bus 0x19 vendor 0x1 product 0x1 version 0x100
Input device name: "gpio-keys-pollled"
Supported events:
  Event type 0 (Sync)
  Event type 1 (Key)
    Event code 3 (2)
    Event code 4 (3)
Testing ... (interrupt to exit)
Event: time 946704238.665631, type 1 (Key), code 3 (2), value 1
Event: time 946704238.665651, ----- Report Sync ----- ①
Event: time 946704238.785610, type 1 (Key), code 3 (2), value 0
Event: time 946704238.785623, ----- Report Sync ----- ②
:
```

- ① SW2 のボタンプッシュイベントを検出したときの表示。
- ② SW2 のボタンリリースイベントを検出したときの表示。

図 6.39 ユーザースイッチ: イベントの確認

6.7. 温度センサ

Armadillo-IoT には、温度センサが実装されています。基板周辺温度の取得や、温度変化を監視することができます。

6.7.1. 温度を取得する

`/sys/class/i2c-adapter/i2c-3/3-0048/temp1_input` ファイルの値を読み出すことによって、現在の基板周辺温度を取得することができます。

```
[armadillo ~]# cat /sys/class/i2c-adapter/i2c-3/3-0048/temp1_input  
30000 ❶
```

❶ 温度はミリ°C の単位で表示されます。この例では 30°C を示しています。

図 6.40 基板周辺温度を取得する

6.7.2. 温度を監視する

`thermaltrigger` コマンドを利用して、指定した温度になった場合に任意のコマンドを実行させることができます。



`thermaltrigger` を複数起動することはできません。「9.3.1. `thermalmonitor`」に示す `thermalmonitor` コマンドも、内部的に `thermaltrigger` を起動しています。

`thermaltrigger` コマンドのヘルプは次の通りです。

```
[armadillo ~]# thermaltrigger  
Usage: thermaltrigger -a|-b THRESHOLD COMMAND [ARGS]  
Options:  
-a, --above=THRESHOLD  
    Execute the program COMMAND when the detected temperature is equal  
    to or above the THRESHOLD.  
-b, --below=THRESHOLD  
    Execute the program COMMAND when the detected temperature is equal  
    to or below the THRESHOLD.  
TEMPERATURE: Range: -55000 - 125000
```

図 6.41 `thermaltrigger` コマンドのヘルプ

温度が 60000 ミリ°C(60°C)以上になった場合に、ベースボード:LED2 を点灯させる例を次に示します。

```
[armadillo ~]# thermaltrigger -a 60000 echo 1 > /sys/class/leds/led2/brightness
```

図 6.42 `thermaltrigger` コマンド例



thermaltrigger コマンドのログは/var/log/messages ファイルに出力されます。

```
[armadillo ~]# cat /var/log/messages
:
Dec 19 12:34:59 (none) daemon.info thermaltrigger[1131]: Waiting for
60000 millidegrees Celsius or above. ❶
Dec 19 12:34:59 (none) daemon.info thermaltrigger[1131]: exceeded the
threshold. executing command. ❷
```

- ❶ 指定した温度(60000 ミリ°C)以上になるまで待機します。
- ❷ 指定した温度に達したのでコマンドを実行します。



6.8. AD コンバーター

Armadillo-IoT には、AD コンバーターが実装されています。電源電圧の取得や、電圧の変化を監視することができます。

6.8.1. 電源電圧を取得する

電源電圧は、分圧されて AD コンバーターへ入力されています。電源電圧を取得するためには、まず AD コンバーターへの入力電圧を取得する必要があります。

AD コンバーターは IIO(Industrial I/O) デバイスとして実装しています。/sys/bus/iio/devices/iio:device0/in_voltage_raw ファイルと/sys/bus/iio/devices/iio:device0/in_voltage_scale の値を読み出し乗算する事で、AD コンバータの入力電圧を算出することができます。



IIO デバイスは、デバイスを認識した順番で iio:deviceN (N は'0'からの連番)となります。IIO デバイスは、IIO デバイス名から特定することができます。AD コンバーターの IIO デバイス名は "3-0054"です。

```
[armadillo ~]# cat /sys/bus/iio/devices/iio:device0/name
3-0054
```

$$[\text{AD コンバータへの入力電圧 (mV)}] = [\text{in_voltage_raw}] \times [\text{in_voltage_scale}]$$

図 6.43 AD コンバータへの入力電圧の計算式

```
[armadillo ~]# cat /sys/bus/iio/devices/iio:device0/in_voltage_raw
150
[armadillo ~]# cat /sys/bus/iio/devices/iio:device0/in_voltage_scale
12.890625000
```

図 6.44 AD コンバーターへの入力電圧を取得する

「図 6.44. AD コンバーターへの入力電圧を取得する」の例では、AD コンバーターへの入力電圧は、約 1.933V (150 × 12.89062500 [mV])である事がわかります。

AD コンバーターへの入力電圧から、電源電圧を求める計算式を次に示します。

$$[\text{電源電圧 (mV)}] = [\text{AD コンバーターへの入力電圧}] \times (200 + 39) \div 39$$

図 6.45 電源電圧の計算式

「図 6.44. AD コンバーターへの入力電圧を取得する」を例にとると、AD コンバーターへの入力電圧 1.933V から、電源電圧は約 11.849V であることを求めることができます。



awk コマンドを利用して、次のように電源電圧を表示することができます。

```
[armadillo ~]# adin_raw=`cat /sys/bus/iio/devices/iio:device0/
in_voltage_raw`
[armadillo ~]# adin_scale=`cat /sys/bus/iio/devices/iio:device0/
in_voltage_scale`
[armadillo ~]# echo $adin_raw $adin_scale | awk '{printf ("%d", $1*
$2*(200+39)/39)}'
11849
```

6.8.2. 電源電圧を監視する

vintrigger コマンドを利用して、電源電圧が指定した電圧になった場合に任意のコマンドを実行させることができます。



vintrigger を複数起動することはできません。「9.3.2. vinmonitor」に示す vinmonitor コマンドも、内部的に vintrigger を起動しています。

vintrigger コマンドのヘルプは次の通りです。

```
[armadillo ~]# vintrigger
Usage: vintrigger -o|-u VOLTAGE COMMAND [ARGS]
Options:
  -o, --over=VOLTAGE
      Execute the program COMMAND when the detected voltage is equal
      to or over the VOLTAGE.
  -u, --under=VOLTAGE
      Execute the program COMMAND when the detected voltage is equal
      to or unvert the VOLTAGE.
VOLTAGE: Range: 0 - 20223
```

図 6.46 vintrigger コマンドのヘルプ

電源電圧が 11000mV(11V)以下になった場合に、ベースボード:LED2 を点灯させる例を次に示します。

```
[armadillo ~]# vintrigger -u 11000 echo 1 > /sys/class/leds/led2/brightness
```

図 6.47 vintrigger コマンド例



vintrigger コマンドのログは/var/log/messages ファイルに出力されます。

```
[armadillo ~]# cat /var/log/messages
:
Jun 15 12:34:57 (none) daemon.info vintrigger[1173]: waiting for an
under range alert (11000 mV). ❶
Jun 15 12:34:57 (none) daemon.info vintrigger[1173]: exceeded the limit.
executing command. ❷
```

- ❶ 指定した電圧(11000mV)以下になるまで待機します。
- ❷ 指定した電圧に達したのでコマンドを実行します。

6.9. Armadillo-IoT RS232C アドオンモジュール RS00

Armadillo-IoT RS232C アドオンモジュール RS00(以降、RS232C アドオンモジュールと記載します)は RS232C レベルのシリアルポートが 1 ポート搭載されています。RS232C アドオンモジュールのシリアルポートのデバイスドライバは、TTY デバイスとして実装されているため TTY デバイスファイルから制御を行うことができます。

RS232C アドオンモジュールを接続するアドオンインターフェースと、TTY デバイスファイルの対応を次に示します。

表 6.14 アドオンインターフェースと TTY デバイスファイル

アドオンインターフェース	TTY デバイスファイル
ベースボード:CON1	/dev/ttymx3
ベースボード:CON2	/dev/ttymx0



工場出荷状態の開発セットは、ベースボード:CON1 に RS232C アドオンモジュールが接続されています。



RS232C アドオンモジュールが接続されているアドオンインターフェースは、Linux カーネルの起動ログで確認することができます。ベースボード:CON1 に接続されている場合は次のよう出力されます。

```
Atmark Techno RS232C board detected at CON1(Rev 2, SerialNumber=xxxx).
```

6.9.1. Armadillo-IoT にログインする

RS232C アドオンモジュールのシリアルインターフェースから Armadillo-IoT にログインします。

アドオンインターフェース(ベースボード:CON1)に接続した RS232C アドオンモジュールのシリアルインターフェースからログインする手順を次に示します。

手順 6.4 RS232C アドオンモジュールからログイン

1. ATDE で minicom を起動します。シリアルデバイスには /dev/ttyS0 を指定します。

```
[ATDE ~]$ minicom -o -w -D /dev/ttyS0
```

2. Armadillo-IoT で getty を起動します。シリアルデバイスには ttyxc3^[4]を指定します。/etc/inittab の設定を有効にするためには、プロセス ID が 1 である init プロセスに SIGHUP シグナルを送ります。

```
[armadillo ~]# echo ::respawn:/sbin/getty -L 115200 ttyxc3 >> /etc/inittab  
[armadillo ~]# kill -SIGHUP 1
```

ATDE の minicom にログインプロンプトが表示されます。ユーザー「guest」でログインすることができます。



以下のように/etc/securetty にシリアルデバイスを登録すると、特権ユーザー「root」でログインすることが可能になります。

```
[armadillo ~]# echo ttyxc3 >> /etc/securetty
```

^[4]/dev/を指定する必要はありません。

デフォルト状態ではセキュリティーを考慮し、特権ユーザーでのログインを制限しています。

6.10. Armadillo-IoT 絶縁 RS232C/422/485 アドオンモジュール RS01

Armadillo-IoT 絶縁 RS232C/422/485 アドオンモジュール RS01(以降、絶縁シリアルアドオンモジュールと記載します)は、電氣的に絶縁された RS232C/RS422/RS485 のシリアルポートが 1 ポート搭載されています。絶縁シリアルアドオンモジュールのシリアルポートのデバイスドライバは、TTY デバイスとして実装されているため TTY デバイスファイルから制御を行うことができます。

絶縁シリアルアドオンモジュールを接続するアドオンインターフェースと、TTY デバイスファイルの対応を次に示します。

表 6.15 アドオンインターフェースと TTY デバイスファイル

アドオンインターフェース	TTY デバイスファイル
ベースボード:CON1	/dev/ttymx3
ベースボード:CON2	/dev/ttymx0



絶縁シリアルアドオンモジュールが接続されているアドオンインターフェースは、Linux カーネルの起動ログで確認することができます。ベースボード:CON2 に接続されている場合は次のよう出力されます。

```
Atmark Techno RS485/RS422/RS232C board detected at CON2(Rev 2,
SerialNumber=xxxx).
```



6.10.1. RS422/RS485 の通信設定を変更する

Armadillo-IoT に電源を投入する前に 絶縁シリアルアドオンモジュール:SW1.1 を OFF に設定すると、TTY デバイスの RS485 設定が自動的に有効化されます。



Armadillo-IoT の電源投入後に 絶縁シリアルアドオンモジュール:SW1.1 の設定を変更しないでください。故障の原因となる可能性があります。


変更が可能な RS485 設定と、自動的に有効化された場合の初期値を「表 6.16. RS485 設定と初期値」に示します。flags は各ビットごとの論理和を示します。

表 6.16 RS485 設定と初期値

設定		説明	初期値
flags	ENABLED(bit0)	0: RS485 無効 1: RS485 有効	1
	RTS_ON_SEND(bit1)	0: データ送信時の RTS(Driver Enable)が Low 1: データ送信時の RTS(Driver Enable)が High	1
	RTS_AFTER_SEND(bit2)	0: データ非送信時の RTS(Driver Enable)が Low 1: データ非送信時の RTS(Driver Enable)が High	0
	RX_DURING_TX(bit4)	0: 半二重通信 1: 全二重通信	0
delay_rts_before_send		送信前遅延時間(ミリ秒)	0
delay_rts_after_send		送信後遅延時間(ミリ秒)	0



flags の RTS_ON_SEND と RTS_AFTER_SEND は初期値を変更しないでください。変更した場合はデータ送信を行うことができなくなります。



RS485 が有効化された TTY デバイスをコンソールとして利用することはできません。

RS485 設定は、アプリケーションプログラムまたは、Linux カーネル起動オプションで変更することができます。

アプリケーションプログラムの作成方法については、Linux カーネルのソースコードに含まれているドキュメント(Documentation/serial/serial-rs485.txt)を参照してください。

Linux カーネル起動オプションでは、次のオプション指定子で RS485 設定を行います。

表 6.17 Linux カーネル起動オプションからの RS485 設定

オプション指定子	説明
imx.rs485_uart4=	ベースボード:CON1 に接続されている UART4(ttymxc3)の RS485 設定を指定します。
imx.rs485_uart1=	ベースボード:CON2 に接続されている UART1(ttymxc0)の RS485 設定を指定します。

RS485 設定のフォーマットは次の通りです。

```
<flags>,<delay_rts_before_send>,<delay_rts_after_send>
```

例として、ベースボード:CON2 に接続した絶縁シリアルアドオンモジュールの RS485 設定を全二重通信にする場合は、保守モードで起動してから次のようにコマンドを実行してください。

```
hermit> setenv console=ttymxc1,115200 root=/dev/ram0 imx.rs485_uart1=0x13,0,0
```

6.10.2. Armadillo-IoT にログインする

絶縁シリアルアドオンモジュールのシリアルインターフェースから Armadillo-IoT にログインします。

RS422/RS485 通信を行う場合は、事前に「6.10.1. RS422/RS485 の通信設定を変更する」を参照して通信環境に合わせた設定を行ってください。

アドオンインターフェース(ベースボード:CON2)に接続した絶縁シリアルアドオンモジュールのシリアルインターフェースからログインする手順を次に示します。

手順 6.5 絶縁シリアルアドオンモジュールからログイン


1. ATDE で minicom を起動します。シリアルデバイスには/dev/ttyS0 を指定します。

```
[ATDE ~]$ minicom -o -w -D /dev/ttyS0
```

2. Armadillo-IoT で getty を起動します。シリアルデバイスには ttymxc0^[5]を指定します。/etc/inittab の設定を有効にするためには、プロセス ID が 1 である init プロセスに SIGHUP シグナルを送ります。

```
[armadillo ~]# echo ::respawn:/sbin/getty -L 115200 ttymxc0 >> /etc/inittab
[armadillo ~]# kill -SIGHUP 1
```

ATDE の minicom にログインプロンプトが表示されます。ユーザー「guest」でログインすることができます。



以下のように/etc/securetty にシリアルデバイスを登録すると、特権ユーザー「root」でログインすることが可能になります。

```
[armadillo ~]# echo ttymxc0 >> /etc/securetty
```

デフォルト状態ではセキュリティーを考慮し、特権ユーザーでのログインを制限しています。

6.11. Armadillo-IoT RN4020 アドオンモジュール BT00

Armadillo-IoT RN4020 アドオンモジュール BT00(以降、RN4020 アドオンモジュールと記載します)は Microchip 製 RN4020 が搭載されています。RN4020 は、Bluetooth(R) version 4.1 に対応しており、Bluetooth Low Energy 4.1 プロトコルスタックが内蔵されています。

RN4020 アドオンモジュールは、TTY デバイスファイルから ASCII コマンドを使用した制御を行うことができます。RN4020 アドオンモジュールを接続するアドオンインターフェースと、TTY デバイスファイルの対応を次に示します。

表 6.18 アドオンインターフェースと TTY デバイスファイル

アドオンインターフェース	TTY デバイスファイル
ベースボード:CON1	/dev/ttymxc3
ベースボード:CON2	/dev/ttymxc0

^[5]/dev/を指定する必要はありません。



RN4020 アドオンモジュールが接続されているアドオンインターフェースは、Linux カーネルの起動ログで確認することができます。ベースボード:CON2 に接続されている場合は次のよう出力されます。

```
Atmark Techno RN4020 board detected at CON2(Rev 2, SerialNumber=xxxx).
```

6.11.1. 設定情報を取得する

RN4020 アドオンモジュールを制御する例として、RN4020 の設定情報の取得を行います。

アドオンインターフェース(ベースボード:CON2)に接続した RN4020 アドオンモジュールに搭載されている RN4020 の設定情報を取得する手順を次に示します。

手順 6.6 設定情報の取得

1. tip コマンドを実行して/dev/ttymx0 に接続します。ボーレートは 115200bps です。

```
[armadillo ~]$ tip -l /dev/ttymx0 -s 115200  
Connected.
```

2. D (Dump configuration) コマンドを実行すると、RN4020 の設定情報が表示されます。

```
D  
BTA=001EC01BBF7B  
Name=RN4020_BF7B  
Role=Peripheral  
Connected=no  
Bonded=no  
Server Service=80000000
```

3. tip を終了するには、"~."(チルダ「~」に続いてドット「.」)を入力します。

```
Disconnected.  
[armadillo ~]$
```

その他の ASCII コマンドや、RN4020 の詳細な情報については Microchip 製ドキュメントを参照してください。

Data Sheets

<http://www.microchip.com/TechDoc.aspx?type=datasheet&product=RN4020>

6.12. Armadillo-IoT EnOcean アドオンモジュール EN00

Armadillo-IoT EnOcean アドオンモジュール EN00(以降、EnOcean アドオンモジュールと記載します)は コアスタッフ製 BP35A3 又は CS35A3 が搭載されています。BP35A3/CS35A3 には EnOcean 無線トランシーバー TCM410J が搭載されています。

EnOcean アドオンモジュールは、TTY デバイスファイルから EnOcean Serial Protocol 3(ESP3)で通信することができます。EnOcean アドオンモジュールを接続するアドオンインターフェースと、TTY デバイスファイルの対応を次に示します。

表 6.19 アドオンインターフェースと TTY デバイスファイル

アドオンインターフェース	TTY デバイスファイル
ベースボード:CON1	/dev/ttymx3
ベースボード:CON2	/dev/ttymx0



EnOcean アドオンモジュールが接続されているアドオンインターフェースは、Linux カーネルの起動ログで確認することができます。ベースボード:CON2 に接続されている場合は次のよう出力されます。

```
Atmark Techno EnOcean board detected at CON2(Rev 2, SerialNumber=xxxx).
```

6.12.1. EnOcean 無線データを受信する

EnOcean 無線データを受信する例として、ROHM 製スイッチモジュール PTM 210J を使用します

アドオンインターフェース(ベースボード:CON2)に接続した EnOcean アドオンモジュールで受信する手順を次に示します。

手順 6.7 EnOcean 無線データの受信

1. stty コマンドを実行して TTY デバイスの通信設定を行います。ボーレートは 57600bps です。

```
[armadillo ~]$ stty -F /dev/ttymx0 57600 raw
```

2. hexdump コマンドを実行して受信データを 16 進数でダンプします。

```
[armadillo ~]$ hexdump -v /dev/ttymx0
00000000 0055 0207 0a0a 0020 e928 8447 0114 bd38
00000010 0055 0207 0a0a 0020 e928 0047 0181 ba39
```

3. hexdump を終了するには、Ctrl+c を入力します。

PTM 210J など、EnOcean 製品の情報については ROHM 社 Web ページを参照してください。

EnOcean 製品のご紹介 | ローム 半導体 ROHM

<http://www.rohm.co.jp/web/japan/enoccean>

EnOcean Serial Protocol の詳細については EnOcean GmbH 製ドキュメントを参照してください。

EnOcean Serial Protocol 3 (ESP3)

<http://www.enoccean.com/esp>

6.13. Armadillo-IoT Wi-SUN アドオンモジュール WS00

Armadillo-IoT Wi-SUN アドオンモジュール WS00(以降、Wi-SUN アドオンモジュールと記載します)は ROHM 製 BP35A1 が搭載されています。

Wi-SUN アドオンモジュールは、TTY デバイスファイルから ASCII コマンドを使用した制御を行うことができます。Wi-SUN アドオンモジュールを接続するアドオンインターフェースと、TTY デバイスファイルの対応を次に示します。

表 6.20 アドオンインターフェースと TTY デバイスファイル

アドオンインターフェース	TTY デバイスファイル
ベースボード:CON1	/dev/ttymx3
ベースボード:CON2	/dev/ttymx0



Wi-SUN アドオンモジュールが接続されているアドオンインターフェースは、Linux カーネルの起動ログで確認することができます。ベースボード:CON2 に接続されている場合は次のよう出力されます。

```
Atmark Techno Wi-SUN board detected at CON2(Rev 2, SerialNumber=xxxx).
```

6.13.1. 設定情報を取得する

Wi-SUN アドオンモジュールを制御する例として、BP35A1 の設定情報の取得を行います。

アドオンインターフェース(ベースボード:CON2)に接続した Wi-SUN アドオンモジュールに搭載されている BP35A1 の設定情報を取得する手順を次に示します。

手順 6.8 設定情報の取得

1. tip コマンドを実行して /dev/ttymx0 に接続します。ボーレートは 115200bps です。

```
[armadillo ~]$ tip -l /dev/ttymx0 -s 115200
Connected.
```

2. SKINFO コマンドを実行すると、BP35A1 の設定情報が表示されます。

```
SKINFO
EINFO FE80:0000:0000:0000:021D:1290:0004:0FBE 001D129000040FBE 21 FFFF FFFE
OK
```

- tip を終了するには、"~."(チルダ「~」に続いてドット「.」)を入力します。

```
Disconnected.
[armadillo ~]$
```

その他の ASCII コマンドや、BP35A1 の詳細な情報については ROHM 製ドキュメントを参照してください。

「ROHM Sub-GHz シリーズ」 サポートページ ドキュメントダウンロード | 半導体のローム
 ROHM

http://micro.rohm.com/jp/download_support/wi-sun


6.14. Armadillo-IoT 絶縁 RS485 アドオンモジュール RS02

Armadillo-IoT 絶縁 RS485 アドオンモジュール RS02(以降、絶縁 RS485 アドオンモジュールと記載します)は、電氣的に絶縁された RS422/RS485 のシリアルポートが 1 ポート搭載されています。絶縁 RS485 アドオンモジュールのシリアルポートのデバイスドライバは、TTY デバイスとして実装されているため TTY デバイスファイルから制御を行うことができます。

絶縁 RS485 アドオンモジュールを接続するアドオンインターフェースと、TTY デバイスファイルの対応を次に示します。

表 6.21 アドオンインターフェースと TTY デバイスファイル

アドオンインターフェース	TTY デバイスファイル
ベースボード:CON1	/dev/ttymx3
ベースボード:CON2	/dev/ttymx0



絶縁 RS485 アドオンモジュールが接続されているアドオンインターフェースは、Linux カーネルの起動ログで確認することができます。ベースボード:CON2 に接続されている場合は次のよう出力されます。

Atmark Techno RS485 board detected at CON2(Rev 1, SerialNumber=xxxx).


6.14.1. RS422/RS485 の通信設定を変更する

TTY デバイスの RS485 設定は自動的に有効化されます。


変更が可能な RS485 設定と、自動的に有効化された場合の初期値を「表 6.16. RS485 設定と初期値」に示します。flags は各ビットごとの論理和を示します。

表 6.22 RS485 設定と初期値

設定		説明	初期値
flags	ENABLED(bit0)	0: RS485 無効 1: RS485 有効	1
	RTS_ON_SEND(bit1)	0: データ送信時の RTS(Driver Enable)が Low 1: データ送信時の RTS(Driver Enable)が High	1
	RTS_AFTER_SEND(bit2)	0: データ非送信時の RTS(Driver Enable)が Low 1: データ非送信時の RTS(Driver Enable)が High	0
	RX_DURING_TX(bit4)	0: 半二重通信 1: 全二重通信	0
delay_rts_before_send		送信前遅延時間(ミリ秒)	0
delay_rts_after_send		送信後遅延時間(ミリ秒)	0



flags の RTS_ON_SEND と RTS_AFTER_SEND は初期値を変更しないでください。変更した場合はデータ送信を行うことができなくなります。



RS485 が有効化された TTY デバイスをコンソールとして利用することはできません。

RS485 設定は、アプリケーションプログラムまたは、Linux カーネル起動オプションで変更することができます。

アプリケーションプログラムの作成方法については、Linux カーネルのソースコードに含まれているドキュメント(Documentation/serial/serial-rs485.txt)を参照してください。

Linux カーネル起動オプションでは、次のオプション指定子で RS485 設定を行います。

表 6.23 Linux カーネル起動オプションからの RS485 設定

オプション指定子	説明
imx.rs485_uart4=	ベースボード:CON1 に接続されている UART4(ttymxc3)の RS485 設定を指定します。
imx.rs485_uart1=	ベースボード:CON2 に接続されている UART1(ttymxc0)の RS485 設定を指定します。

RS485 設定のフォーマットは次の通りです。

```
<flags>,<delay_rts_before_send>,<delay_rts_after_send>
```

例として、ベースボード:CON2 に接続した絶縁 RS485 アドオンモジュールの RS485 設定を全二重通信にする場合は、保守モードで起動してから次のようにコマンドを実行してください。

```
hermit> setenv console=ttymxc1,115200 root=/dev/ram0 imx.rs485_uart1=0x13,0,0
```

6.14.2. Armadillo-IoT にログインする

絶縁 RS485 アドオンモジュールのシリアルインターフェースから Armadillo-IoT にログインします。

RS422/RS485 通信を行う場合は、事前に「6.14.1. RS422/RS485 の通信設定を変更する」を参照して通信環境に合わせた設定を行ってください。

アドオンインターフェース(ベースボード:CON2)に接続した絶縁 RS485 アドオンモジュールのシリアルインターフェースからログインする手順を次に示します。

手順 6.9 絶縁 RS485 アドオンモジュールからログイン

1. ATDE で minicom を起動します。シリアルデバイスには /dev/ttyS0 を指定します。

```
[ATDE ~]$ minicom -o -w -D /dev/ttyS0
```

2. Armadillo-IoT で getty を起動します。シリアルデバイスには ttymxc0^[6]を指定します。/etc/inittab の設定を有効にするためには、プロセス ID が 1 である init プロセスに SIGHUP シグナルを送ります。

```
[armadillo ~]# echo ::respawn:/sbin/getty -L 115200 ttymxc0 >> /etc/inittab  
[armadillo ~]# kill -SIGHUP 1
```

ATDE の minicom にログインプロンプトが表示されます。ユーザー「guest」でログインすることができます。



以下のように/etc/securetty にシリアルデバイスを登録すると、特権ユーザー「root」でログインすることが可能になります。

```
[armadillo ~]# echo ttymxc0 >> /etc/securetty
```

デフォルト状態ではセキュリティを考慮し、特権ユーザーでのログインを制限しています。

6.15. Armadillo-IoT 絶縁デジタル入出力/アナログ入力アドオンモジュール DA00

Armadillo-IoT 絶縁デジタル入出力/アナログ入力アドオンモジュール DA00(以降、絶縁 IO アドオンモジュールと記載します)は、電気的に絶縁されたデジタル入力 2 ポート、デジタル出力 2 ポートと 0~5V のアナログ入力 2 ポートを追加することができます。

絶縁 IO アドオンモジュールのデジタル入出力のデバイスドライバは GPIO、アナログ入力のデバイスドライバは IIO(Industrial I/O) デバイスとして実装しています。

絶縁 IO アドオンモジュールを接続するアドオンインターフェースと、GPIO クラスディレクトリの対応を「表 6.24. アドオンインターフェースと GPIO クラスディレクトリ」に示します。IIO デバイスは、デバイスを認識した順番で iio:deviceN (N は'0'からの連番)となります。

^[6]/dev/を指定する必要はありません。

表 6.24 アドオンインターフェースと GPIO クラスディレクトリ

アドオンインターフェース	ポート	GPIO クラスディレクトリ
ベースボード:CON1	デジタル出力 1	/sys/class/gpio/DO1_CON1
	デジタル出力 2	/sys/class/gpio/DO2_CON1
	デジタル入力 1	/sys/class/gpio/DI1_CON1
	デジタル入力 2	/sys/class/gpio/DI2_CON1
ベースボード:CON2	デジタル出力 1	/sys/class/gpio/DO1_CON2
	デジタル出力 2	/sys/class/gpio/DO2_CON2
	デジタル入力 1	/sys/class/gpio/DI1_CON2
	デジタル入力 2	/sys/class/gpio/DI2_CON2



絶縁 IO アドオンモジュールが接続されているアドオンインターフェースは、Linux カーネルの起動ログで確認することができます。ベースボード:CON2 に接続されている場合は次のよう出力されます。

```
Atmark Techno DI/DO/AD board detected at CON2(Rev 1, SerialNumber=xxxx).
```

6.15.1. 出力状態を設定する

GPIO クラスディレクトリ以下の value ファイルに値を書き込むことによって、出力状態を設定することができます。"0"は開放、"1"は短絡を表わします。

アドオンインターフェース(ベースボード:CON2)に接続した絶縁 IO アドオンモジュールのデジタル出力 1 を開放に設定する例を次に示します。

```
[armadillo ~]# echo 0 > /sys/class/gpio/DO1_CON2/value
```

図 6.48 デジタル入力状態を取得する

6.15.2. 入力状態を取得する

GPIO クラスディレクトリ以下の value ファイルから値を読み出すことによって、入力状態を取得することができます。"0"は GND_ISO との短絡。"1"は開放または 3.15V 以上印加を表わします。

アドオンインターフェース(ベースボード:CON2)に接続した絶縁 IO アドオンモジュールのデジタル入力 1 の状態を取得する例を次に示します。

```
[armadillo ~]# cat /sys/class/gpio/DI1_CON2/value
1
```

図 6.49 デジタル入力状態を取得する

6.15.3. 電圧を取得する

/sys/bus/iio/devices/iio:device0/ディレクトリ以下のファイルから入力電圧を算出することができます。



IIO デバイスは、デバイスを認識した順番で iio:deviceN (N は'0'からの連番)となります。IIO デバイスは、IIO デバイス名から特定することができます。絶縁 IO アドオンモジュールに搭載している AD コンバーターの IIO デバイス名は "mcp3202"です。

```
[armadillo ~]# cat /sys/bus/iio/devices/iio:device0/name
mcp3202
```

AD コンバータへの入力電圧は、AD 変換値と最小入力電圧変動から算出することができます。

[AD コンバータへの入力電圧 (mV)] = [AD 変換値] × [最小入力電圧変動]

図 6.50 AD コンバータへの入力電圧の計算式

/sys/bus/iio/devices/iio:device0/ディレクトリ以下にある、入力電圧の算出に必要なファイルを次に示します。

表 6.25 入力電圧の算出に必要なファイル

ファイル	説明
in_voltage0_raw	シングルエンド入力 CH0 の AD 変換値
in_voltage1_raw	シングルエンド入力 CH1 の AD 変換値
in_voltage_scale	シングルエンド入力の最小入力電圧変動
in_voltage0-voltage1_raw	疑似差動入力の AD 変換値
in_voltage-voltage_scale	疑似差動入力の最小入力電圧変動

シングルエンド入力 CH0 への入力電圧を算出する例を次に示します。

```
[armadillo ~]# cat /sys/bus/iio/devices/iio:device0/in_voltage0_raw
2048
[armadillo ~]# cat /sys/bus/iio/devices/iio:device0/in_voltage_scale
1.220703125
```

図 6.51 AD コンバーターへの入力電圧を取得する

「図 6.51. AD コンバーターへの入力電圧を取得する」の例では、シングルエンド入力 CH0 への入力電圧は、2.5V (2048 × 1.220703125 [mV])である事がわかります。



awk コマンドを利用して、次のように電源電圧を表示することができます。

```
[armadillo ~]# adin_raw=`cat /sys/bus/iio/devices/iio:device0/
in_voltage0_raw`
[armadillo ~]# adin_scale=`cat /sys/bus/iio/devices/iio:device0/
in_voltage_scale`
[armadillo ~]# echo $adin_raw $adin_scale | awk '{printf ("%d", $1*$2)}'
2500
```





Linux カーネルのソースコードに含まれているサンプルプログラム (drivers/staging/iio/Documentation/generic_buffer.c) を利用して、AD 変換値とタイムスタンプを取得することができます。サンプルプログラムは次のようにビルドします。

```
[ATDE ~]# cd linux-3.14-at[version]
[ATDE ~/linux-3.14-at[version]]# arm-linux-gnueabi-gcc drivers/staging/
iio/Documentation/generic_buffer.c -o generic_buffer
```

シングルエンド入力 CHO の AD 変換値とタイムスタンプ(ナノ秒)を取得する例を次に示します。

```
[armadillo ~]# echo 1 > /sys/bus/iio/devices/iio_sysfs_trigger/
add_trigger
[armadillo ~]# echo 1 > /sys/bus/iio/devices/iio:device0/scan_elements/
in_voltage0_en
[armadillo ~]# echo 1 > /sys/bus/iio/devices/iio:device0/scan_elements/
in_timestamp_en
[armadillo ~]# ./generic_buffer -n mcp3202 -t sysfstrig1 -l 128 -c 10 &
[armadillo ~]# echo 1 > /sys/bus/iio/devices/trigger0/trigger_now
2472.000000 947128416143915461
```

7. コンフィグ領域 – 設定ファイルの保存領域

コンフィグ領域は、設定ファイルなどを保存しハードウェアのリセット後にもデータを保持することができるフラッシュメモリ領域です。コンフィグ領域からのデータの読出し、またはコンフィグ領域への書込みは、flatfsd コマンドを使用します。

7.1. コンフィグ領域の読出し

コンフィグ領域を読み出すには以下のコマンドを実行します。読み出されたファイルは、「/etc/config」ディレクトリに作成されます。

```
[armadillo ~]# flatfsd -r
```

図 7.1 コンフィグ領域の読出し方法



デフォルトのソフトウェアでは、起動時に自動的にコンフィグ領域の読出しを行うように設定されています。コンフィグ領域の情報が壊れている場合、「/etc/default」ディレクトリの内容が反映されます。

7.2. コンフィグ領域の保存

コンフィグ領域を保存するには以下のコマンドを実行します。保存されるファイルは、「/etc/config」ディレクトリ以下のファイルです。

```
[armadillo ~]# flatfsd -s
```

図 7.2 コンフィグ領域の保存方法



コンフィグ領域の保存をおこなわない場合、「/etc/config」ディレクトリ以下のファイルへの変更は電源遮断時に失われます。

7.3. コンフィグ領域の初期化

コンフィグ領域を初期化するには以下のコマンドを実行します。初期化時には、「/etc/default」ディレクトリ以下のファイルがコンフィグ領域に保存され、且つ「/etc/config」ディレクトリにファイルが複製されます。

```
[armadillo ~]# flatfsd -w
```

図 7.3 コンフィグ領域の初期化方法

8. Linux カーネル仕様

本章では、工場出荷状態の Armadillo-IoT の Linux カーネル仕様について説明します。

8.1. デフォルトコンフィギュレーション

工場出荷状態のフラッシュメモリに書き込まれている Linux カーネルイメージには、デフォルトコンフィギュレーションが適用されています。 Armadillo-IoT ゲートウェイ用のデフォルトコンフィギュレーションが記載されているファイルは、Linux カーネルソースファイル(linux-3.14-at[VERSION].tar.gz)に含まれる arch/arm/configs/armadillo_iotg_std_defconfig です。

armadillo_iotg_std_defconfig で有効になっている主要な設定を「表 8.1. Linux カーネル主要設定」に示します。

表 8.1 Linux カーネル主要設定

コンフィグ	説明
NO_HZ	Tickless System (Dynamic Ticks)
HIGH_RES_TIMERS	High Resolution Timer Support
PREEMPT	Preemptible Kernel
AEABI	Use the ARM EABI to compile the kernel
COMPACTION	Allow for memory compaction
BINFMT_ELF	Kernel support for ELF binaries

8.2. デフォルト起動オプション

工場出荷状態の Armadillo-IoT の Linux カーネルの起動オプションについて説明します。デフォルト状態では、次のように設定されています。

表 8.2 Linux カーネルのデフォルト起動オプション

起動オプション	説明
console=ttymxcl,115200	起動ログなどが出力されるイニシャルコンソールに ttymxcl (ベースボード:CON9)を、ボーレートに 115200bps を指定します。
root=/dev/ram0	ルートファイルシステムに RAM ディスクを指定します。

8.3. Linux ドライバ一覧

Armadillo-IoT で利用することができるデバイスドライバについて説明します。各ドライバで利用しているソースコードの内主要なファイルのパスや、コンフィギュレーションに必要な情報、及びデバイスファイルなどについて記載します。

8.3.1. Armadillo-IoT ゲートウェイ

Armadillo-IoT ゲートウェイの初期化手順やハードウェアの構成情報、ピンマルチプレクスの情報などが定義されています。ユーザーオリジナルのアドオンモジュールを利用する場合などに変更を加えます。

関連するソースコード

```
arch/arm/mach-imx/avic.c
arch/arm/mach-imx/clk-imx25.c
```

```

arch/arm/mach-imx/clk-pllv1.c
arch/arm/mach-imx/cpu-imx25.c
arch/arm/mach-imx/cpu.c
arch/arm/mach-imx/ehci-imx25.c
arch/arm/mach-imx/imx25-named_gpio.c
arch/arm/mach-imx/iomux-v3.c
arch/arm/mach-imx/irq-common.c
arch/arm/mach-imx/mach-armadillo_iotg_std.c
arch/arm/mach-imx/mm-imx25.c
arch/arm/mach-imx/system.c
arch/arm/mach-imx/time.c
arch/arm/mach-imx/armadillo_iotg_std_addon/
arch/arm/mach-imx/devices/
    
```

カーネルコンフィギュレーション

```

System Type --->
  [*] Freescale i.MX family <ARCH_MXC>
      Freescale i.MX support --->
          *** MX25 platforms: ***
          [*] Support Armadillo-IoTG Std Base board <MACH_ARMADILLO_IOTG_STD>
              eSDHC2 select function (SD) ---> <AIOTG_STD_ESDHC2_SD>
              USB Port Select (CON7 - Base Board) ---> <AIOTG_STD_USB_CON7>
          [*] Add-On Module Auto Detect <AIOTG_STD_ADDON_AUTO_DETECT>
          *- Support i.MX25 platforms from gpio request <MACH_IMX25_GPIO>
              :
    
```

ユーザーオリジナルのアドオンモジュールを利用する場合には、アットマークテクノ製アドオンモジュールの自動検出機能を示す「Add-on Module Auto Detect」の選択を外します。

「Add-On Module Auto Detect」の選択を外すと、アドオンインターフェースで実現することのできる機能を選択することができます。コンフィギュレーションで機能を明示的に割り当てない全てのピンには GPIO 機能が割り当てられます。

```

[ ] Add-On Module Auto Detect
    Extension I/F Options --->
    [ ] Enable UART1 at CON1/CON2 (NEW)
    [ ] Enable UART3 at CON1/CON2 (NEW)
    [ ] Enable UART4 at CON1/CON2 KPP Pad (NEW)
    [ ] Enable UART4 at CON1 LCD Pad (NEW)
    [ ] Enable UART5 at CON1/CON2 (NEW)
    [ ] Enable I2C2 at CON1/CON2 (NEW)
    [ ] Enable I2C3 at CON1_24/CON1_25 (NEW)
    [*] Enable I2C3 at CON1_51/CON1_52
    [ ] Enable SPI2 at CON1 (NEW)
    [ ] Enable SPI3 at CON1/CON2 (NEW)
    [ ] Enable PWM1 at CON1_5/CON2_33 (NEW)
    [ ] Enable PWM2 at CON1_24 (NEW)
    [ ] Enable PWM3 at CON1_25 (NEW)
    [ ] Enable PWM4 at CON1_3/CON2_24 (NEW)
    
```

機能が割り当てられるピンを調べるには、各項目のヘルプを参照します。次に示す例では、「Enable UART1 at CON1/CON2」を選択した場合に、アドオンインターフェース(ベースボード:CON1) 7ピンと

アドオンインターフェース(ベースボード:CON2) 41 ピンに UART1 の RXD 信号が、アドオンインターフェース(ベースボード:CON1) 8 ピンと アドオンインターフェース(ベースボード:CON2) 40 ピンに UART1 の TXD 信号が割り当てられることが確認できます。

```

----- Enable UART1 at CON1/CON2 -----
CONFIG_AIOTG_STD_UART1:

Enable UART1 at CON1/CON2

CON1_7/CON2_41: UART1_RXD
CON1_8/CON2_40: UART1_TXD

Symbol: AIOTG_STD_UART1 [=n]
Type : boolean
Prompt: Enable UART1 at CON1/CON2
Location:
  -> System Type
    -> Freescale i.MX family (ARCH_MXC [=y])
      -> Freescale i.MX support
        -> Support Armadillo-IoTG Std Base board (MACH_ARMADILLO_IOTG_STD [=y])
          -> Extension I/F Options
            Defined at arch/arm/mach-imx/Kconfig.armadillo_iotg_std:12
            Depends on: ARCH_MXC [=y] && ARCH_MULTI_V5 [=y] && MACH_ARMADILLO_IOTG_STD [=y] \
            && AIOTG_STD_EXTIF_OPTIONS [=y]
            Selects: AIOTG_STD_CON1_7_CON2_41_UART1_RXD [=n] && \
            AIOTG_STD_CON1_8_CON2_40_UART1_TXD [=n]
-----
< Exit >

```

8.3.2. フラッシュメモリ

Armadillo-IoT では、フラッシュメモリを制御するソフトウェアとして MTD(Memory Technology Device) を利用しています。MTD のキャラクタデバイスまたはブロックデバイスを経由して、ユーザランドからアクセスすることができます。

関連するソースコード

```

drivers/mtd/cmdlinepart.c
drivers/mtd/maps/physmap.c
drivers/mtd/mtd_blkdevs.c
drivers/mtd/mtdblock.c
drivers/mtd/mtdchar.c
drivers/mtd/mtdconcat.c
drivers/mtd/mtdcore.c
drivers/mtd/mtdpart.c
drivers/mtd/mtdsuper.c
drivers/mtd/chips/cfi_cmdset_0001.c
drivers/mtd/chips/cfi_probe.c
drivers/mtd/chips/cfi_util.c
drivers/mtd/chips/chipreg.c
drivers/mtd/chips/gen_probe.c

```

デバイスファイル

デバイスファイル	デバイスタイプ	対応するパーティション名
/dev/mtd0	キャラクタ	bootloader
/dev/mtd0ro		
/dev/flash/bootloader		
/dev/flash/nor.bootloader		
/dev/mtdblock0	ブロック	
/dev/mtd1	キャラクタ	kernel
/dev/mtd1ro		
/dev/flash/kernel		
/dev/flash/nor.kernel		
/dev/mtdblock1	ブロック	
/dev/mtd2	キャラクタ	userland
/dev/mtd2ro		
/dev/flash/userland		
/dev/flash/nor.userland		
/dev/mtdblock2	ブロック	
/dev/mtd3	キャラクタ	config
/dev/mtd3ro		
/dev/flash/config		
/dev/flash/nor.config		
/dev/mtdblock3	ブロック	

カーネルコンフィギュレーション

```

Device Drivers --->
  <*> Memory Technology Device (MTD) support ---> <CONFIG_MTD>
  <*> Command line partition table parsing <CONFIG_MTD_CMDLINE_PARTS>
  <*> Caching block device access to MTD devices <CONFIG_MTD_BLOCK>
RAM/ROM/Flash chip drivers --->
  <*> Detect flash chips by Common Flash Interface (CFI) probe <CONFIG_MTD_CFI>
  <*> Support for Intel/Sharp flash chips <CONFIG_MTD_CFI_INTELEXT>
Mapping drivers for chip access --->
  <*> Flash device in physical memory map <CONFIG_MTD_PHYSMAP>
    
```


8.3.3. UART

Armadillo-IoT のシリアルは、i.MX257 の UART(Universal Asynchronous Receiver/Transmitter) を利用しています。

Armadillo-IoT のシリアルは、最大 5 ポートを利用することができます。標準状態では、UART2(ベースボード:CON9)をコンソールとして利用しています。

フォーマット

- データビット長: 7 or 8 ビット
- ストップビット長: 1 or 2 ビット
- パリティ: 偶数 or 奇数 or なし
- フロー制御: CTS/RTS or XON/XOFF or なし
- 最大ボーレート: 4Mbps



Linux カーネル v3.14-at2 以前(カーネルイメージ linux-aiotg-std-v2.01.bin.gz 以前)のバージョンを使用した場合、高速なボーレート(約

1Mbps 以上)で大量のデータを受信すると、ソフトウェアの不具合により、データを取得できない場合があります。

関連するソースコード

```
drivers/tty/n_tty.c
drivers/tty/tty_buffer.c
drivers/tty/tty_io.c
drivers/tty/tty_ioctl.c
drivers/tty/tty_ldisc.c
drivers/tty/tty_ldsem.c
drivers/tty/tty_mutex.c
drivers/tty/tty_port.c
drivers/tty/serial/serial_core.c
drivers/tty/serial/imx.c
```

デバイスファイル

シリアルインターフェース	デバイスファイル
UART1	/dev/ttymx0
UART2	/dev/ttymx1
UART3	/dev/ttymx2
UART4	/dev/ttymx3
UART5	/dev/ttymx4

カーネルコンフィギュレーション

```

System Type --->
  [*] Freescale i.MX family <ARCH_MXC>
    Freescale i.MX support --->
      [*] Support Armadillo-IoTG Std Base board <MACH_ARMADILLO_IOTG_STD>
      [ ] Add-On Module Auto Detect <AIOTG_STD_ADDON_AUTO_DETECT> ❶
        Extension I/F Options --->
          [*] Enable UART1 at CON1/CON2 <AIOTG_STD_UART1> ❷
          [*] Enable UART1 HW flow control at CON1/CON2 <AIOTG_STD_UART1_HW_FLOW> ❷
          [*] Enable UART3 at CON1/CON2 <AIOTG_STD_UART3> ❷
          [*] Enable UART3 HW flow control at CON1/CON2 <AIOTG_STD_UART3_HW_FLOW> ❷
          [*] Enable UART4 at CON1/CON2 KPP Pad <AIOTG_STD_UART4_KPP> ❷
          [*] Enable UART4 HW flow control at CON1/CON2 KPP Pad <AIOTG_STD_UART4_HW_FLOW_KPP> ❷
          [*] Enable UART5 at CON1/CON2 <AIOTG_STD_UART5> ❷
          [*] Enable UART5 HW flow control at CON1/CON2 <AIOTG_STD_UART5_HW_FLOW> ❷

Device Drivers --->
  Character devices --->
    [*] Enable TTY <TTY>
  Serial drivers --->
    <*> IMX serial port support <SERIAL_IMX>
    [*] Console on IMX serial port <SERIAL_IMX_CONSOL>
    
```

- ❶ 標準状態では有効化されています。
- ❷ 標準状態では無効化されています。

8.3.4. Ethernet

Armadillo-IoT の Ethernet(LAN)は、i.MX257 の FEC(Fast Ethernet Controller)を利用しています。

機能

通信速度: 100Mbps(100BASE-TX), 10Mbps(10BASE-T)
 通信モード: Full-Duplex(全二重), Half-Duplex(半二重)
 Auto Negotiation サポート
 キャリア検知サポート
 リンク検出サポート

関連するソースコード

```

drivers/net/Space.c
drivers/net/loopback.c
drivers/net/mii.c
drivers/net/ethernet/freescale/fec_main.c
drivers/net/ethernet/freescale/fec_ptp.c
drivers/net/phy/mdio_bus.c
drivers/net/phy/phy.c
drivers/net/phy/phy_device.c
    
```

ネットワークデバイス

eth0

カーネルコンフィギュレーション

```

Device Drivers --->
  [*] Network device support --->                                <NETDEVICES>
    [*] Ethernet driver support --->                            <ETHERNET>
      [*] Freescale devices                                     <NET_VENDOR_FREESCALE>
        <*> FEC ethernet controller (of ColdFire and some i.MX CPUs) <FEC>
    
```

8.3.5. 3G

Armadillo-IoT には、Sierra Wireless 製 HL8548 が搭載されています。HL8548 は、USB Host ポートに接続されています。

機能

リンク検出サポート

ネットワークデバイス

eth1^[1]
eth2^[1]
eth3^[1]

工場出荷状態の Armadillo-IoT のユーザーランドでは、udev によって次のようにネットワークデバイス名を変更します。

変更前	変更後
eth1	umts0
eth2	umts1
eth3	umts2

デバイスファイル

/dev/ttyACM0^[2]
/dev/ttyACM1^[2]
/dev/ttyACM2^[2]

工場出荷状態の Armadillo-IoT のユーザーランドでは、udev によって次のようにシンボリックリンクを作成します。

デバイスファイル名	シンボリックリンク名
/dev/ttyACM0	/dev/ttyATCMD
/dev/ttyACM1	/dev/tty3GLOG0
/dev/ttyACM2	/dev/tty3GLOG1

関連するソースコード

drivers/net/usb/usbnet.c

^[1]USB Ethernetなどを接続している場合は、番号が異なる可能性があります。

^[2]USB シリアルなどを接続している場合は、番号が異なる可能性があります。

drivers/usb/class/cdc-acm.c

カーネルコンフィギュレーション

```

Device Drivers --->
  [*] Network device support --->                                <NETDEVICES>
      USB Network Adapters --->
          <*> Multi-purpose USB Networking Framework              <USB_USBNET>
          <*> CDC Ethernet support (smart devices such as cable modems)
                                                                <USB_NET_CDCETHER>

Device Drivers --->
  [*] USB support --->                                           <USB_SUPPORT>
      <*> USB Modem (CDC ACM) support                             <USB_ACM>

```

8.3.6. SD ホスト

Armadillo-IoT の SD ホストは、i.MX257 の eSDHC(Enhanced Secured Digital Host Controller) を利用しています。

Armadillo-IoT では、最大 2 ポートを利用することができます。SD インターフェース (Armadillo-410:CON1)が eSDHC1 を、SD インターフェース(ベースボード:CON4)が eSDHC2 を利用しています。

機能

カードタイプ(Armadillo-410:CON1): microSD/microSDHC/microSDXC
 カードタイプ(ベースボード:CON4): SD/SDHC/SDXC
 バス幅: 4bit
 スピードモード: Default Speed(24MHz), High Speed(48MHz)
 カードディテクトサポート(ベースボード:CON4 のみ)
 ライトプロテクトサポート(ベースボード:CON4 のみ)

デバイスファイル

メモリカードの場合は、カードを認識した順番で/dev/mmcblkN (N は'0'または'1')となります。I/O カードの場合は、ファンクションに応じたデバイスファイルとなります。

関連するソースコード

drivers/mmc/card/block.c
 drivers/mmc/card/queue.c
 drivers/mmc/core/
 drivers/mmc/host/sdhci-esdhc-imx.c
 drivers/mmc/host/sdhci-pltfm.c
 drivers/mmc/host/sdhci.c

カーネルコンフィギュレーション

```

System Type --->
  [*] Freescale i.MX family                                <ARCH_MXC>
      Freescale i.MX support --->
        [*] Support Armadillo-IoTG Std Base board          <MACH_ARMADILLO_IOTG_STD>
            eSDHC2 select function (SD) --->
              (X) SD                                        <AIOTG_STD_ESDHC2_SD>
              ( ) AWLAN                                    <AIOTG_STD_ESDHC2_SD_AWLAN>
Device Drivers --->
  <*> MMC/SD/SDIO card support --->                                <MMC>
  [*] Additional delay after SDIO reset                        <MMC_DELAY_AFTER_SDIO_RESET>
      *** MMC/SD/SDIO Card Drivers ***
  <*> MMC block device driver                                    <MMC_BLOCK>
  (8) Number of minors per block device                      <MMC_BLOCK_MINORS>
  [*] Use bounce buffer for simple hosts                      <MMC_BLOCK_BOUNCE>
      *** MMC/SD/SDIO Host Controller Drivers ***
  <*> Secure Digital Host Controller Interface support        <MMC_SDHCI>
  <*> SDHCI platform and OF driver helper                    <MMC_SDHCI_PLTFM>
  <*> SDHCI support for the Freescale eSDHC/uSDHC i.MX controller
                                                                    <MMC_SDHCI_OF_ESDHC>
  [*] Enforce to use multi-block transfer
                                                                    <MMC_SDHCI_ESDHC_IMX_FORCE_MULTIBLOCK_TRANSFER>

```

SD インターフェース(ベースボード:CON4)と WLAN インターフェース(ベースボード:CON5)は、共通の信号が接続されています。「eSDHC2 select function」では、デフォルトでどちらの信号に接続するかを選択します。

8.3.7. USB ホスト

Armadillo-IoT の USB ホストは、i.MX257 の UTMI-USB-PHY および USBOH(Universal Serial Bus OTG and Host) を利用しています。

Armadillo-IoT では、USB ホストインターフェース(ベースボード:CON7)の OTG ポートのみを利用することができます。Host ポートは「8.3.5. 3G」に示す HL8548 に接続されています。

機能

Universal Serial Bus Specification Revision 2.0 準拠
 Enhanced Host Controller Interface (EHCI)準拠
 転送レート (OTG): USB2.0 High-Speed (480Mbps), Full-Speed (12Mbps), Low-Speed (1.5Mbps)
 転送レート (Host): USB2.0 Full-Speed (12Mbps), Low-Speed (1.5Mbps)

デバイスファイル

メモリデバイスの場合は、デバイスを認識した順番で/dev/sdN (N は'a'からの連番)となります。
 I/O デバイスの場合は、ファンクションに応じたデバイスファイルとなります。

関連するソースコード

drivers/usb/chipidea/ci_hdrc_imx.c
 drivers/usb/chipidea/ci_hdrc_msm.c
 drivers/usb/chipidea/ci_hdrc_zevio.c

```
drivers/usb/chipidea/core.c
drivers/usb/chipidea/host.c
drivers/usb/chipidea/otg.c
drivers/usb/chipidea/usbmisc_imx.c
drivers/usb/host/ehci-hcd.c
drivers/usb/host/ehci-hub.c
drivers/usb/phy/phy-generic.c
```

カーネルコンフィギュレーション

```
Device Drivers --->
  [*] USB support --->                                     <USB_SUPPORT>
    <*> Support for Host-side USB                             <USB>
      *** USB Host Controller Drivers ***
    <*> EHCI HCD (USB 2.0) support                             <USB_EHCI_HCD>
    <*> ChipIdea Highspeed Dual Role Controller               <USB_CHIPIDEA>
    [*] ChipIdea host controller                             <USB_CHIPIDEA_HOST>
      USB Physical Layer drivers --->
    <*> NOP USB Transceiver Driver                           <NOP_USB_XCEIV>
```

8.3.8. リアルタイムクロック

Armadillo-IoT には、セイコーインスツル(SII)製 S-35390A が搭載されています。S-35390A は、I2C-GPIO3 (I2C ノード: 3-0030) に接続されています。

機能

アラーム割り込みサポート

デバイスファイル

```
/dev/rtc
/dev/rtc0
```

関連するソースコード

```
drivers/rtc/class.c
drivers/rtc/hctosys.c
drivers/rtc/interface.c
drivers/rtc/rtc-dev.c
drivers/rtc/rtc-lib.c
drivers/rtc/rtc-proc.c
drivers/rtc/rtc-s35390a.c
drivers/rtc/rtc-sysfs.c
drivers/rtc/systohc.c
```

カーネルコンフィギュレーション

```

Device Drivers --->
  <*> Real Time Clock --->
    [*] Set system time from RTC on startup and resume          <RTC_HCTOSYS>
    [*] Set the RTC time based on NTP synchronization          <RTC_SYSTOHC>
    (rtc0) RTC used to set the system time                      <RTC_HCTOSYS_DEVICE>
    *** RTC interfaces ***
    [*] /sys/class/rtc/rtcN (sysfs)                             <RTC_INTF_SYSFS>
    [*] /proc/driver/rtc (procfs for rtcN)                     <RTC_INTF_PROC>
    [*] /dev/rtcN (character devices)                          <RTC_INTF_DEV>
    [*] RTC UIE emulation on dev interface                    <RTC_INTF_DEV_UIE_EMUL>
    *** I2C RTC drivers ***
  <*> Seiko Instruments S-35390A                              <RTC_DRV_S35390A>

```

アラーム割り込みは、sysfs RTC クラスディレクトリ以下のファイルから利用できます。

wakealarm ファイルに UNIX エポックからの経過秒数、または先頭に+を付けて現在時刻からの経過秒数を書き込むと、アラーム割り込み発生時刻を指定できます。アラーム割り込み発生時刻を変更するには wakealarm ファイルに"+0"を書き込み、アラーム割り込みのキャンセル後に再設定する必要があります。アラーム割り込みの利用例を次に示します。

```

[armadillo ~]# cat /proc/interrupts | grep rtc-s35390a ❶
95:          0  gpio-mxc 15  rtc-s35390a
[armadillo ~]# echo +60 > /sys/class/rtc/rtc0/wakealarm ❷
[armadillo ~]# cat /sys/class/rtc/rtc0/wakealarm ❸
1434522480
[armadillo ~]# cat /sys/class/rtc/rtc0/since_epoch ❹
1434522481
[armadillo ~]# cat /proc/interrupts | grep rtc-s35390a ❺
95:          1  gpio-mxc 15  rtc-s35390a

```

- ❶ アラーム割り込みの発生回数を確認します。この例では 0 回です。
- ❷ アラーム割り込みの発生時刻を 60 秒後に設定します。秒単位は切り捨てられるため、アラーム発生時刻は厳密に 60 秒後とまらない点に注意してください。
- ❸ アラーム割り込みの発生時刻 (UNIX エポックからの経過秒数) を確認します。この例では 1434522480 秒です。
- ❹ 現在時刻 (UNIX エポックからの経過秒数) を確認します。アラーム割り込みの発生時刻を超えるまで待ちます。
- ❺ 再度アラーム割り込みの発生回数を確認します。1 増えているのでアラーム割り込みが発生したことを確認できます。



デバイスファイル(/dev/rtc0)経由でもアラーム割り込みを利用することができます。サンプルプログラムなどのより詳細な情報については、Linux カーネルのソースコードに含まれているドキュメント (Documentation/rtc.txt) を参照してください。



date コマンドを利用して、UNIX エポックからの経過秒数を日時に変換することができます。

```
[armadillo ~]# date --date=@`cat /sys/class/rtc/rtc0/since_epoch`
Wed Jun 17 15:29:30 JST 2015
```

8.3.9. 温度センサ

Armadillo-IoT には、NXP セミコンダクターズ製 LM75B が搭載されています。

LM75B は、I2C-GPIO3 (I2C ノード: 3-0048) に接続されています。LM75B の OS(Overtemperature Shutdown output) 信号は、GPIO(GPIO ディレクトリ:/sys/class/gpio/TEMP_ALERT_N/)に接続されているため、事前に指定した温度を超えたかどうか確認することができます。

機能

分解能: 0.125°C
測定範囲: -55°C ~ +125°C

sysfs ディレクトリ

/sys/class/i2c-adapter/i2c-3/3-0048/

関連するソースコード

drivers/hwmon/hwmon.c
drivers/hwmon/lm75.c

カーネルコンフィギュレーション

```
Device Drivers --->
  <*> Hardware Monitoring support --->                                <HWMON>
    <*> National Semiconductor LM75 and compatibles                    <SENSORS_LM75>
```

8.3.10. AD コンバーター

Armadillo-IoT には Texas Instruments 製 ADC081C021 が、Armadillo-IoT 絶縁デジタル入出力/アナログ入力アドオン モジュール DA00(以降、絶縁 IO アドオンモジュールと記載します) には、Microchip 製 MCP3202 が搭載されています。

ADC081C021 は、I2C-GPIO3 (I2C ノード: 3-0054) に接続されています。ADC081C021 の ALERT 信号は、GPIO に接続されており、事前に指定した電圧を超えた場合、デバイスファイル /dev/iio:deviceN(N は'0'からの連番)からイベントを受け取ることができます。イベントの受け取り方法は、Atmark Dist に含まれる vintrigger のソースコード vendors/AtmarkTechno/Armadillo-IoTG-Std/vintrigger/vintrigger.c を参照してください。

MCP3202 は、絶縁 IO アドオンモジュールをアドオンインターフェース(ベースボード:CON1)に接続した場合は SPI2 に、アドオンインターフェース(ベースボード:CON2)に接続した場合は SPI3 に接続されています。

機能(ADC081C021)

分解能: 8bit
 測定範囲: 0V ~ 3.3V(ADC081C021 の電源電圧)

機能(MCP3202)

分解能: 12bit
 測定範囲: 0V ~ 5.0V(MCP3202 の電源電圧)

sysfs ディレクトリ

デバイスを認識した順番で /sys/bus/iio/devices/iio:deviceN (N は'0'からの連番)となります。

デバイスファイル

デバイスを認識した順番で /dev/iio:deviceN (N は'0'からの連番)となります。

関連するソースコード

```
drivers/iio/industrialio-core.c
drivers/iio/industrialio-buffer.c
drivers/iio/industrialio-event.c
drivers/iio/industrialio-trigger.c
drivers/iio/industrialio-triggered-buffer.c
drivers/iio/inkern.c
drivers/iio/kfifo_buf.c
drivers/iio/trigger/iio-trig-sysfs.c
drivers/iio/adc/mcp320x.o
drivers/iio/adc/ti-adc081c.c
```

カーネルコンフィギュレーション

```
Device Drivers --->
  <*> Industrial I/O support --->
    [*] Enable buffer support within IIO <IIO_BUFFER>
    -* Industrial I/O buffering based on kfifo <IIO_KFIFO_BUF>
    -* Enable triggered sampling support <IIO_TRIGGER>
    (2) Maximum number of consumers per trigger <IIO_CONSUMERS_PER_TRIGGER>
    Analog to digital converters --->
      <*> Microchip Technology MCP3x01/02/04/08 <MCP320X>
      <*> Texas Instruments ADC081C021/027 <TI_ADC081C>
    Triggers - standalone --->
      <*> SYSFS trigger <IIO_SYSFS_TRIGGER>
```

8.3.11. LED

Armadillo-IoT に搭載されているソフトウェア制御可能な LED には、GPIO が接続されています。Linux では、GPIO 接続用 LED ドライバ(leds-gpio)で制御することができます。

Armadillo-410 には、LED5 が実装されています。ベースボードには、LED2~LED5 が実装されています。Linux カーネルでは、Armadillo-410 に実装された LED を色の名前(yellow)と命名して区別しています。

sysfs LED クラスディレクトリ

```
/sys/class/leds/led1
/sys/class/leds/led2
/sys/class/leds/led3
/sys/class/leds/led4
/sys/class/leds/yellow
```

関連するソースコード

```
drivers/leds/led-class.c
drivers/leds/led-core.c
drivers/leds/led-triggers.c
drivers/leds/leds-gpio-register.c
drivers/leds/leds-gpio.c
drivers/leds/trigger/ledtrig-default-on.c
drivers/leds/trigger/ledtrig-heartbeat.c
drivers/leds/trigger/ledtrig-timer.c
```

カーネルコンフィギュレーション

```
Device Drivers --->
  [*] LED Support --->
    <*> LED Class Support
    *** LED drivers ***
    <*> LED Support for GPIO connected LEDs
    *** LED Triggers ***
  [*] LED Trigger support --->
    <*> LED Timer Trigger
    <*> LED Heartbeat Trigger
    <*> LED Default ON Trigger
```

8.3.12. ユーザースイッチ

Armadillo-IoT に搭載されているユーザースイッチには、GPIO が接続されています。GPIO が接続されユーザー空間でイベント(Press/Release)を検出することができます。Linux では、GPIO 接続用キーボードドライバ(gpio-keys, gpio-keys-polled)で制御することができます。

ユーザースイッチには、次に示すキーコードが割り当てられています。

表 8.3 キーコード

ユーザースイッチ	キーコード	イベントコード
ベースボード:SW1	KEY_1	2
ベースボード:SW2	KEY_2	3
ベースボード:SW3	KEY_3	4

ユーザースイッチを制御する GPIO 接続用キーボードドライバは次の通りです。

表 8.4 GPIO 接続用キーボードドライバ

ユーザースイッチ	GPIO 接続用キーボードドライバ
ベースボード:SW1	gpio-keys

ユーザースイッチ	GPIO 接続用キーボードドライバ
ベースボード:SW2	gpio-keys-polled
ベースボード:SW3	



SW2 と SW3 は、GPIO エクスパンダに接続されています。Armadillo-IoT では、GPIO エクスパンダの割り込み信号を利用していないため、イベント割り込みの対応が必須である gpio-keys を利用することができません。そのため、イベントをポーリングする gpio-keys-polled を利用しています。

デバイスファイル

ユーザースイッチ	デバイスファイル
ベースボード:SW1	/dev/input/event0 ^[a]
ベースボード:SW2	/dev/input/event1 ^[a]
ベースボード:SW3	

^[a]USB デバイスなどを接続してインプットデバイスを追加している場合は、番号が異なる可能性があります

関連するソースコード

```
drivers/input/evdev.c
drivers/input/ff-core.c
drivers/input/input-compat.c
drivers/input/input-mt.c
drivers/input/input-polldev.c
drivers/input/input.c
drivers/input/keyboard/gpio_keys.c
drivers/input/keyboard/gpio_keys_polled.c
```

カーネルコンフィギュレーション

```
Device Drivers --->
  Input device support --->
    *- Generic input layer (needed for keyboard, mouse, ...) <INPUT>
    *- Polled input device skeleton <INPUT_POLLDEV>
      *** Userland interfaces ***
    <*> Event interface <INPUT_EVDEV>
      *** Input Device Drivers ***
    [*] Keyboards ---> <INPUT_KEYBOARD>
      <*> GPIO Buttons <KEYBOARD_GPIO>
      <*> Polled GPIO buttons <KEYBOARD_GPIO_POLLED>
```

8.3.13. I2C

Armadillo-IoT の I2C インターフェースは、i.MX257 の I2C(Inter IC Module) を利用します。また、GPIO を利用した I2C バスドライバ(i2c-gpio)を利用することで、I2C バスを追加することができます。

Armadillo-IoT で利用している I2C バスと、接続される I2C デバイスを次に示します。

表 8.5 I2C デバイス

I2C バス	I2C デバイス	
	アドレス	デバイス名
0(I2C1)	0x54	MC34704 マルチチャンネルパワーマネジメント IC
3(I2C-GPIO3)	0x30 (0x31~0x37 も予約済み)	S-35390A リアルタイムクロック
	0x48	LM75B 温度センサ
	0x54	ADC081C021 コンバーター
	0x71 ^[a]	PCA9538 GPIO エクスパンダ
4(I2C-GPIO4)	0x50	M24C01-W EEPROM ^[b]
	0x51	M24C01-W EEPROM ^[c]

^[a]Armadillo-IoT ゲートウェイ(型番: AG40x-)を利用している場合は 0x70。

^[b]アドオンインターフェース(ベースボード:CON1)にアドオンモジュールを接続した場合。

^[c]アドオンインターフェース(ベースボード:CON2)にアドオンモジュールを接続した場合。

Armadillo-IoT の標準状態では、CONFIG_I2C_CHARDEV が有効となっているためユーザードライバで I2C デバイスを制御することができます。ユーザードライバを利用する場合は、Linux カーネルで I2C デバイスに対応するデバイスドライバを無効にする必要があります。

機能

最大転送レート: 400kbps (I2C1, I2C2, I2C3)

デバイスファイル

/dev/i2c-0 (I2C1)
 /dev/i2c-3 (I2C-GPIO3)
 /dev/i2c-4 (I2C-GPIO4)

関連するソースコード

drivers/i2c/i2c-boardinfo.c
 drivers/i2c/i2c-core.c
 drivers/i2c/i2c-dev.c
 drivers/i2c/algos/i2c-algo-bit.c
 drivers/i2c/busses/i2c-gpio.c
 drivers/i2c/busses/i2c-imx.c

カーネルコンフィギュレーション

```

System Type --->
  [*] Freescale i.MX family                                <ARCH_MXC>
      Freescale i.MX support --->
        [*] Support Armadillo-IoTG Std Base board          <MACH_ARMADILLO_IOTG_STD>
        [ ] Add-On Module Auto Detect                      <AIOTG_STD_ADDON_AUTO_DETECT> ❶
            Extension I/F Options --->
              [*] Enable I2C2 at CON1/CON2                  <AIOTG_STD_I2C2> ❷
              [ ] Enable I2C3 at CON1_24/CON1_25           <AIOTG_STD_I2C3_CON1_24_25>
              [*] Enable I2C3 at CON1_51/CON1_52           <AIOTG_STD_I2C3_CON1_51_52> ❷
Device Drivers --->
  <*> I2C support --->                                    <I2C>
    <*> I2C device interface                               <I2C_CHARDEV>
    [*] Autoselect pertinent helper modules                <I2C_HELPER_AUTO>
        I2C Hardware Bus support --->
          <*> GPIO-based bitbanging I2C                     <I2C_GPIO>
          <*> IMX I2C interface                             <I2C_MXC>
    
```

❶ 標準状態では有効化されています。

❷ 標準状態では無効化されています。

8.3.14. SPI

Armadillo-IoT の SPI インターフェースは、i.MX257 の CSPI(Configurable Serial Peripheral Interface)を利用します。

標準状態では無効になっている CONFIG_SPI_SPIDEV を有効化すると、ユーザードライバで SPI デバイスを制御することができます。

関連するソースコード

```

drivers/spi/spi-bitbang.c
drivers/spi/spi-imx.c
drivers/spi/spi.c
drivers/spi/spidev.c
    
```

カーネルコンフィギュレーション

```

System Type --->
  [*] Freescale i.MX family                               <ARCH_MXC>
      Freescale i.MX support --->
  [*] Support Armadillo-IoTG Std Base board               <MACH_ARMADILLO_IOTG_STD>
  [ ] Add-On Module Auto Detect                           <AIOTG_STD_ADDON_AUTO_DETECT> ❶
      Extension I/F Options --->
  [*] Enable SPI2 at CON1                                 <AIOTG_STD_SPI2> ❷
  [*] Enable GPIO SPI2_SS0 at CON1                       <AIOTG_STD_SPI2_SS0> ❷
  [ ] Enable GPIO SPI2_SS1 at CON1                       <AIOTG_STD_SPI2_SS1>
  [*] Enable SPI3 at CON1/CON2                           <AIOTG_STD_SPI3> ❷
  [*] Enable GPIO SPI3_SS0 at CON1/CON2                  <AIOTG_STD_SPI3_SS0> ❷
  [ ] Enable GPIO SPI3_SS1 at CON1/CON2                  <AIOTG_STD_SPI3_SS1>
Device Drivers --->
  [*] SPI support --->                                   <SPI>
      *** SPI Master Controller Drivers ***
  *- Utilities for Bitbanging SPI masters                 <SPI_BITBANG>
  <*> Freescale i.MX SPI controllers                     <SPI_IMX>
      *** SPI Protocol Masters ***
  < > User mode SPI device driver support                <SPI_SPIDEV>
    
```

- ❶ 標準状態では有効化されています。
- ❷ 標準状態では無効化されています。

8.3.15. ウォッチドッグタイマー

Armadillo-IoT のウォッチドッグタイマーは、i.MX257 の WDOG(Watchdog Timer) を利用します。

ウォッチドッグタイマーは、Hermit-At ブートローダーによって有効化されます。標準状態でタイムアウト時間は 10 秒に設定されます。Linux カーネルは、ウォッチドッグタイマードライバの初期化時にこのタイムアウト時間を上書きします。タイムアウト時間はカーネルのバージョンにより異なります。標準状態のタイムアウト時間は次の通りです。

表 8.6 ウォッチドッグタイマーのタイムアウト時間

Linux カーネル バージョン	タイムアウト時間
Linux v3.14-at3 以前 (カーネルイメージ linux-aiotg-std-v2.02.bin.gz 以前)	60 秒
Linux v3.14-at4 以降 (カーネルイメージ linux-aiotg-std-v2.03.bin.gz 以降)	10 秒

何らかの要因でウォッチドッグタイマーのキックができなくなりタイムアウトすると、システムリセットが発生します。


関連するソースコード

drivers/watchdog/imx2_wdt.c

カーネルコンフィギュレーション

```

Device Drivers --->
  [*] Watchdog Timer Support --->                       <WATCHDOG>
  <*> IMX2+ Watchdog                                     <IMX2_WDT>
    
```




i.MX257 の WDOG は、一度有効化すると無効化することができません。そのため、halt コマンドなどを実行して Linux カーネルを停止した場合は、ウォッチドッグタイマーのキックができなくなるためシステムリセットが発生します。

WDOG ドライバーの終了処理では、タイムアウト時間を WDOG の最大値である 128 秒に設定します。

8.3.16. 1-Wire

Armadillo-IoT の 1-Wire は、i.MX257 の 1-Wire(1-Wire Module) を利用します。

Armadillo-IoT の標準状態では、1-Wire を利用することができません。1-Wire を利用するには、カーネルコンフィギュレーションしカーネルイメージを変更する必要があります。



1-Wire は Linux カーネルのバージョン v3.14-at4 以降 で使用することができます。

関連するソースコード

```
drivers/w1/masters/mxc_w1.c
drivers/w1/w1.c
drivers/w1/w1_int.c
drivers/w1/w1_family.c
drivers/w1/w1_netlink.c
drivers/w1/w1_io.c
```

カーネルコンフィギュレーション

```
System Type --->
  [*] Freescale i.MX family                                <ARCH_MXC>
      Freescale i.MX support --->
        [*] Support Armadillo-IoTG Std Base board          <MACH_ARMADILLO_IOTG_STD>
          [ ] Add-On Module Auto Detect                    <AIOTG_STD_ADDON_AUTO_DETECT> ❶
            Extension I/F Options --->
              [*] Enable one wire at CON1_6/CON2_32         <AIOTG_STD_W1> ❷
Device Drivers --->
  <*> Dallas's 1-wire support --->                       <W1>
    1-wire Bus Masters --->
      <*> Freescale MXC 1-wire busmaster                   <W1_MASTER_MXC>
```

- ❶ 標準状態では有効化されています。
- ❷ 標準状態では無効化されています。

8.3.17. PWM

Armadillo-IoT の PWM は、i.MX257 の PWM(Pulse-Width Modulator) を利用します。

Armadillo-IoT の標準状態では、PWM を利用することができません。PWM を利用するには、カーネルコンフィギュレーションしカーネルイメージを変更する必要があります。

関連するソースコード

```
drivers/pwm/core.c
drivers/pwm/pwm-imx.c
drivers/pwm/sysfs.c
```

カーネルコンフィギュレーション


```
System Type --->
  [*] Freescale i.MX family <ARCH_MXC>
      Freescale i.MX support --->
        [*] Support Armadillo-IoTG Std Base board <MACH_ARMADILLO_IOTG_STD>
            [ ] Add-On Module Auto Detect <AIOTG_STD_ADDON_AUTO_DETECT> ❶
                Extension I/F Options --->
                    [*] Enable PWM1 at CON1_5/CON2_33 <AIOTG_STD_PWM1> ❷
                    [*] Enable PWM2 at CON1_24 <AIOTG_STD_PWM2> ❷
                    [*] Enable PWM3 at CON1_25 <AIOTG_STD_PWM3> ❷
                    [*] Enable PWM4 at CON1_3/CON2_24 <AIOTG_STD_PWM4> ❷
Device Drivers --->
  [*] Pulse-Width Modulation (PWM) Support ---> <PWM> ❶
    <*> i.MX PWM support <PWM_IMX> ❶
```

- ❶ 標準状態では有効化されています。
- ❷ 標準状態では無効化されています。

8.3.18. CAN

Armadillo-IoT の CAN は、i.MX257 の FlexCAN(Controller Area Network) を利用します。

Armadillo-IoT の標準状態では、CAN を利用することができません。CAN を利用するには、カーネルコンフィギュレーションしカーネルイメージを変更する必要があります。



CAN は Linux カーネルのバージョン v3.14-at4 以降 で使用することができます。

関連するソースコード

```
drivers/net/can/flexcan.c
drivers/net/can/dev.c
net/can/af_can.c
net/can/bcm.c
net/can/gw.c
net/can/proc.c
net/can/raw.c
```

カーネルコンフィギュレーション

```

System Type --->
  [*] Freescale i.MX family                                <ARCH_MXC>
      Freescale i.MX support --->
        [*] Support Armadillo-IoTG Std Base board        <MACH_ARMADILLO_IOTG_STD>
        [ ] Add-On Module Auto Detect                    <AIOTG_STD_ADDON_AUTO_DETECT> ❶
            Extension I/F Options --->
              [*] Enable CAN1 at CON1                    <AIOTG_STD_CAN1> ❷
              [*] Enable CAN2 at CON1/CON2              <AIOTG_STD_CAN2> ❷
        [*] Networking support --->                    <NET>
        <*> CAN bus subsystem support --->              <CAN>
          <*> Raw CAN Protocol (raw access with CAN-ID filtering) <CAN_RAW>
          <*> Broadcast Manager CAN Protocol (with content filtering) <CAN_BCM>
          <*> CAN Gateway/Router (with netlink configuration) <CAN_GW>
        CAN Device Drivers --->
          <*> Platform CAN drivers with Netlink support <CAN_DEV>
          [*] CAN bit-timing calculation                 <CAN_CALC_BITTIMING>
          <*> Support for Freescale FLEXCAN based chips <CAN_FLEXCAN>
    
```

- ❶ 標準状態では有効化されています。
- ❷ 標準状態では無効化されています。

9. ユーザーランド仕様

本章では、工場出荷状態の Armadillo-IoT のユーザーランドの基本的な仕様について説明します。

9.1. ルートファイルシステム

Armadillo-IoT の標準ルートファイルシステムは、Atmark Dist で作成された `initrd` です。PC などで動作する Linux システムでは、`initrd` は HDD などにあるルートファイルシステムをマウントする前に一時的に使用する「ミニ」ルートファイルシステムとして使用されます。Armadillo-IoT では、`initrd` をそのままルートファイルシステムとして使用します。

`initrd` はメモリ上に配置されるため、ファイルに加えた変更は再起動すると全て元に戻ってしまいます。例外として `/etc/config/` ディレクトリ以下のファイルは、`flatfsd` コマンドを利用してフラッシュメモリに保存することができます。このフラッシュメモリ領域を `コンフィグ領域` と呼びます。

コンフィグ領域を利用することで、設定ファイルなどへの変更を再起動後も保持することができるようになっています。コンフィグ領域のより詳細な情報については「7. コンフィグ領域 – 設定ファイルの保存領域」を参照してください。

9.2. 起動処理

Armadillo-IoT のユーザーランドの起動処理について説明します。ユーザーランドの起動処理は大きく分けて次の手順で初期化が行われています。

1. Linux カーネルが `/sbin/init` を実行し `/etc/inittab` の `sysinit` に登録されている `/etc/init.d/rc` スクリプトを実行
2. `rc` スクリプトの中で、「`/etc/rc.d/`」ディレクトリの起動スクリプトを順次実行
3. ローカル起動スクリプト (`/etc/config/rc.local`) を実行
4. `/etc/inittab` の `respawn` タブに登録されたものを実行

9.2.1. inittab

Linux カーネルは、ルートファイルシステムをマウントすると、`/sbin/init` を実行します。`init` プロセスは、コンソールの初期化を行い `/etc/inittab` に記載された設定に従ってコマンドを実行します。

デフォルト状態の Armadillo-IoT の `/etc/inittab` は次のように設定されています。

```
::sysinit:/etc/init.d/rc

::respawn:/sbin/getty -L 115200 tty1 vt102
#::respawn:/sbin/getty 38400 tty1 linux

::shutdown:/etc/init.d/reboot
::ctrlaltdel:/sbin/reboot
```

図 9.1 デフォルト状態の `/etc/inittab`

inittab の書式は、次のようになっています。

id:runlevel:action:process

図 9.2 inittab の書式

Armadillo-IoT の init では、"id"フィールドに起動されるプロセスが使用するコンソールを指定することができます。省略した場合は、システムコンソールが使用されます。"runlevel"フィールドは未対応のため利用できません。

"action"フィールド及び"process"フィールドは、どのような状態(action)のときに何(process)を実行するかを設定することができます。action フィールドに指定可能な値を「表 9.1. inittab の action フィールドに設定可能な値」に示します。

表 9.1 inittab の action フィールドに設定可能な値

値	process を実行するタイミング
sysinit	init プロセス起動時
respawn	sysinit 終了後。このアクションで起動されたプロセスが終了すると、再度 process を実行する
shutdown	シャットダウンする時
ctrlaltdel	Ctrl-Alt-Delete キーの組み合わせが入力された時

9.2.2. /etc/init.d/rc

rc スクリプトでは、システムの基礎となるファイルシステムをマウントしたり、「/etc/rc.d/」ディレクトリ以下にある S から始まるスクリプト(初期化スクリプト)が実行できる環境を構築します。その後、初期化スクリプトを実行していきます。初期化スクリプトは、S の後に続く 2 桁の番号の順番で実行します。

9.2.3. /etc/rc.d/S スクリプト(初期化スクリプト)

初期化スクリプトでは、システムの環境を構築するもの、デーモン(サーバー)を起動するものの 2 つの種類があります。Armadillo-IoT のデフォルト状態で登録されている初期化スクリプトを「表 9.2. /etc/rc.d ディレクトリに登録された初期化スクリプト」に示します。

表 9.2 /etc/rc.d ディレクトリに登録された初期化スクリプト

スクリプト	初期化内容
S03udev	udev を起動し、Linux カーネルから発行された uevent をハンドリングします
S04flatfsd	flatfsd を使いコンフィグ領域(/etc/config/)を復元します
S05checkroot	システム関連のファイルのパーミッション設定や、オーナーを設定します
S06checkftp	FTP が利用するファイルやライブラリの配置、パーミッションの設定をします
S06mountdevsubfs	udev 起動後にマウントする必要のあるファイルシステムをマウントします
S10syslogd, S20klogd	ログデーモンを起動します
S25module-init-tools	/etc/modules に記載されたカーネルモジュールをロードします
S30firewall	ファイヤーウォールの設定を行います
S30hostname	hostname を設定します
S40networking, S60inetd	ネットワーク関連の初期化を行い、インターネットスーパーサーバー(inetd)を起動します
S70lighttpd, S71avahi	ネットワークデーモンを起動します
S99misc	各種設定や初期化を行います
S99rc.local	コンフィグ領域(/etc/config/)に保存された rc.local を実行します

9.2.4. /etc/config/rc.local

コンフィグ領域に保存された rc.local は、ユーザーランドイメージを変更することなく、起動時に特定の処理を行うことができるようになっています。

Armadillo-IoT では、システム起動時に自動的に各種状態監視アプリケーションを起動するために利用しています。出荷状態では状態監視アプリケーションを起動しない設定になっています。/etc/config/rc.local を編集することで、自動起動するように設定を行うことができます。

デフォルト状態の/etc/config/rc.local は次のように記載されています。

```
#!/bin/sh

. /etc/init.d/functions

PATH=/bin:/sbin:/usr/bin:/usr/sbin

#
# Starting a state monitoring applications
#
START_THERMALMONITOR=n ❶
if [ "${START_THERMALMONITOR}" = "y" ]; then
    echo -n "Starting thermalmonitor: "
    /etc/config/thermalmonitor &
    check_status
fi

START_VINMONITOR=n ❷
if [ "${START_VINMONITOR}" = "y" ]; then
    echo -n "Starting vinmonitor: "
    /etc/config/vinmonitor &
    check_status
fi
```

- ❶ "n"から"y"に設定を変更してコンフィグ領域を保存すると、次回起動時に thermalmonitor が自動起動されるようになります
- ❷ "n"から"y"に設定を変更してコンフィグ領域を保存すると、次回起動時に vinmonitor が自動起動されるようになります

図 9.3 デフォルト状態の/etc/config/rc.local

9.3. 状態監視アプリケーション

/etc/config/rc.local から起動させることのできる状態監視アプリケーションについて説明します。

9.3.1. thermalmonitor

thermalmonitor は Armadillo-IoT の筐体内温度を監視するアプリケーションです。thermalmonitor の実行中は thermaltrigger コマンドを実行することができません。thermaltrigger コマンドについては、「6.7.2. 温度を監視する」を参照してください。

Armadillo-IoT の筐体内温度が危険温度以上になると、故障等を避けるため 3G データ通信を終了し温度上昇を抑えます。その後、筐体内温度が安全温度以下まで下がると 3G の再接続を行います。

Armadillo-IoT に搭載されている 3G モジュールの種類によって、危険温度、安全温度が異なります。製品型番、搭載されている 3G モジュール、危険温度、安全温度の対応関係を「表 9.3. 搭載 3G モジュールと危険温度、安全温度」に示します。

表 9.3 搭載 3G モジュールと危険温度、安全温度

名称	型番	搭載 3G モジュール	危険温度	安全温度
Armadillo-IoT ゲートウェイ開発セット	AG401-D00Z ^[a]	Sierra Wireless 製 MC8090	75°C以上	70°C以下
Armadillo-IoT ゲートウェイ量産用 (3G 搭載)	AG401-C00Z			
Armadillo-IoT ゲートウェイ G2 開発セット	AG421-D00Z ^[b]	Sierra Wireless 製 HL8548	80°C以上	75°C以下
Armadillo-IoT ゲートウェイ G2 開発セット(新フラッシュメモリ適用品)	AG431-D00Z			
Armadillo-IoT ゲートウェイ G2 量産用 (3G 搭載)	AG421-C00Z			
Armadillo-IoT ゲートウェイ G2 量産用 (3G 搭載、アンテナ付き)	AG421-C01Z			
Armadillo-IoT ゲートウェイ G2 量産用 (3G 搭載)(新フラッシュメモリ適用品)	AG431-C00Z			
Armadillo-IoT ゲートウェイ G2 量産用 (3G 搭載、アンテナ付き)(新フラッシュメモリ適用品)	AG431-C01Z			

^[a]AG401-D01Z、AG401-D02Z は期間限定のキャンペーン品です。キャンペーン付属品以外の内容物は AG401-D00Z と同等です。

^[b]AG421-D03Z、AG421-D04Z は期間限定のキャンペーン品です。キャンペーン付属品以外の内容物は AG421-D00Z と同等です。

thermalmonitor は搭載されている 3G モジュールを自動的に判別し、3G モジュールに対応した処理を実行します。

thermalmonitor の設定はコンフィグ領域に保存された/etc/config/thermalmonitor を編集すると変更することができます。変更後、設定を保存したい場合はコンフィグ領域を保存してください。

```
#!/bin/sh

. /usr/share/3g/3g-common.sh

# 3G Module:MC8090 Parameters
HOT_TEMP_MDEG_MC8090=75000 ①
HOT_TEMP_CMD_MC8090='/etc/config/hot_temp_action_mc8090' ②
HOT_TEMP_CMD_ARGS_MC8090='' ③
PASSIVE_TEMP_MDEG_MC8090=70000 ④
PASSIVE_TEMP_CMD_MC8090='/etc/config/passive_temp_action_mc8090' ⑤
PASSIVE_TEMP_CMD_ARGS_MC8090='' ⑥

# 3G Module:HL8548 Parameters
HOT_TEMP_MDEG_HL8548=80000 ⑦
HOT_TEMP_CMD_HL8548='/etc/config/hot_temp_action_hl8548' ⑧
HOT_TEMP_CMD_ARGS_HL8548='' ⑨
PASSIVE_TEMP_MDEG_HL8548=75000 ⑩
PASSIVE_TEMP_CMD_HL8548='/etc/config/passive_temp_action_hl8548' ⑪
PASSIVE_TEMP_CMD_ARGS_HL8548='' ⑫

support_3g_hl8548_check
```

```
if [ $? -ne 0 ]; then
    HOT_TEMP_MDEG=$HOT_TEMP_MDEG_MC8090
    HOT_TEMP_CMD=$HOT_TEMP_CMD_MC8090
    HOT_TEMP_CMD_ARGS=$HOT_TEMP_CMD_ARGS_MC8090
    PASSIVE_TEMP_MDEG=$PASSIVE_TEMP_MDEG_MC8090
    PASSIVE_TEMP_CMD=$PASSIVE_TEMP_CMD_MC8090
    PASSIVE_TEMP_CMD_ARGS=$PASSIVE_TEMP_CMD_ARGS_MC8090
else
    HOT_TEMP_MDEG=$HOT_TEMP_MDEG_HL8548
    HOT_TEMP_CMD=$HOT_TEMP_CMD_HL8548
    HOT_TEMP_CMD_ARGS=$HOT_TEMP_CMD_ARGS_HL8548
    PASSIVE_TEMP_MDEG=$PASSIVE_TEMP_MDEG_HL8548
    PASSIVE_TEMP_CMD=$PASSIVE_TEMP_CMD_HL8548
    PASSIVE_TEMP_CMD_ARGS=$PASSIVE_TEMP_CMD_ARGS_HL8548
fi

while true
do
    thermaltrigger -a $HOT_TEMP_MDEG $HOT_TEMP_CMD $HOT_TEMP_CMD_ARGS
    thermaltrigger -b $PASSIVE_TEMP_MDEG $PASSIVE_TEMP_CMD $PASSIVE_TEMP_CMD_ARGS
done
```

3G モジュール MC8090 搭載時の設定値

- ❶ 危険温度のしきい値をミリ°C単位で設定します
- ❷ 危険温度のしきい値以上になった時に実行するコマンドを記載します
- ❸ 実行するコマンドの引数を記載します
- ❹ 安全温度のしきい値をミリ°C単位で設定します
- ❺ 安全温度のしきい値以下になった時に実行するコマンドを記載します
- ❻ 実行するコマンドの引数を記載します

3G モジュール HL8548 搭載時の設定値

- ❼ 危険温度のしきい値をミリ°C単位で設定します
- ❽ 危険温度のしきい値以上になった時に実行するコマンドを記載します
- ❾ 実行するコマンドの引数を記載します
- ❿ 安全温度のしきい値をミリ°C単位で設定します
- ⓫ 安全温度のしきい値以下になった時に実行するコマンドを記載します
- ⓬ 実行するコマンドの引数を記載します

図 9.4 デフォルト状態の/etc/config/thermalmonitor

9.3.2. vinmonitor

vinmonitor は Armadillo-IoT の電源電圧を監視するアプリケーションです。主に Armadillo-IoT をバッテリー駆動させた場合を想定しています。vinmonitor の実行中は vintrigger コマンドを実行することができません。vintrigger コマンドについては、「6.8.2. 電源電圧を監視する」を参照してください。

Armadillo-IoT の電源電圧が 7V 以下になると、突然の動作停止による保存データ破壊等を避けるためシステムをシャットダウンします。

vinmonitor の設定はコンフィグ領域に保存された /etc/config/vinmonitor を編集すると変更することができます。変更後、設定を保存したい場合はコンフィグ領域を保存してください。

```
#!/bin/sh

CRITICAL_VOLTAGE_MV=7000 ❶
CRITICAL_VOLTAGE_CMD='/etc/config/critical_voltage_action' ❷
CRITICAL_VOLTAGE_CMD_ARGS='' ❸

vintrigger -u $CRITICAL_VOLTAGE_MV $CRITICAL_VOLTAGE_CMD $CRITICAL_VOLTAGE_CMD_ARGS
```

- ❶ 危険電圧のしきい値を mV 単位で設定します
- ❷ 危険電圧のしきい値以下になった時に実行するコマンドを記載します
- ❸ 実行するコマンドの引数を記載します

図 9.5 デフォルト状態の/etc/config/vinmonitor

9.4. プリインストールアプリケーション

デフォルトのユーザーランドにインストールされているアプリケーションを一覧します。

・ /bin

```
addgroup      e2fsck      ip           mountpoint  sh
adduser      echo        ipaddr      mpstat      sleep
amixer       ed          ipcalc      mt          ssh
aplay        egrep       iplink      mv          ssh-keygen
arecord      ethtool     iproute     netflash    stat
ash          evtest     iprule      netstat     stty
base64       expect     iptunnel    nice        su
busybox      false      keytool     ntpclient   swmgr
cat          fdflush    kill        pidof       sync
catv        fgrep      linux32     ping        tar
chatr       flatfsd    linux64     ping6       tftp
chgrp       fsck       ln          pipe_progress tip
chmod       fsck.ext2  login      powertop    touch
chown       fsync     lrz        printenv    true
conspy      ftp        ls         ps          tune2fs
cp          ftpd       lsattr     pwd         umount
cpio        getopt     lsz        reformime   uname
cttyhack    grep       lzop       rev         usleep
date        gunzip     mail       rm          vi
```

dd	gzip	makemime	rmdir	watch
delgroup	hostname	mkdir	rpm	wget
deluser	htpasswd	mke2fs	run-parts	zcat
df	hush	mknod	scriptreplay	
dmesg	hwclock	mktemp	sed	
dnsdomainname	ionice	more	setarch	
dumpkmap	iostat	mount	setserial	

• /usr/bin

3g-connect	dumpleases	logname	reset	timeout
3g-disconnect	eject	lpq	resize	top
3g-hl8548-led	env	lpr	rpm2cpio	tr
3g-monitor	envdir	lsof	rtcwake	traceroute
3g-phone-num	envuidgid	lspci	runsv	traceroute6
3g-set-ap	ether-wake	lsusb	runsvdir	ts_calibrate
3g-temp	expand	lua	rx	tty
[expr	luac	script	ttysize
[[fdformat	lzcat	sd-awlan-sel	udpsvd
add-shell	fgconsole	lzma	seq	unexpand
ar	find	lzopcat	setkeycodes	uniq
arping	flock	md5sum	setsid	unix2dos
awk	fold	mesg	setuidgid	unlzm
basename	free	microcom	shasum	unlzop
beep	ftpget	mkfifo	sha256sum	unxz
bunzip2	ftpput	mkpasswd	sha512sum	unzip
bzcat	fuser	mosquitto_pub	showkey	uptime
bzip2	get_device	mosquitto_sub	smemcap	users
cal	get_driver	nc	softlimit	uudecod
chat	get_module	nmeter	sort	uuencode
chpst	groups	nohup	spawn-fcgi	vi
chrt	hd	nslookup	split	vintrigger
chvt	head	od	strings	vlock
cksum	hexdump	opentv	sudo	volname
clear	hostid	passwd	sudoedit	wall
cmp	id	patch	sum	wc
comm	ifplugd	pgrep	sv	wget
crontab	install	kill	systool	which
cryptpw	ipcrm	pmap	tac	who
curl	ipcs	printf	tail	whoami
cut	iptables-xml	pscan	tcpsvd	whois
dc	joe	pstree	tee	xargs
deallocvt	kbd_mode	pwdx	telnet	xz
diff	killall	readahead	test	xzca
dirname	killall5	readlink	tftp	yes
dos2unix	last	realpath	tftpd	
dpkg-deb	less	remove-shell	thermaltrigger	
du	logger	renice	time	

• /sbin

acpid	fsck.minix	makedevs	rmod
adjtimex	fsck.msos	man	route
arp	fsck.vfat	mdev	runlevel
avahi-daemon	getty	mkdosfs	setconsole
blkid	halt	mke2fs	slattach
blockdev	hdparm	mkfs.ext2	sshd

bootchartd	hwclock	mkfs.minix	start-stop-daemon
chat	ifconfig	mkfs.msdos	sulogin
depmod	ifdown	mkfs.vfat	swapoff
devmem	ifenslave	mkswap	swapon
dosfsck	ifup	modinfo	switch_root
fb splash	init	modprobe	sysctl
fdisk	insmod	nameif	syslogd
findfs	iwconfig	pivot_root	tunctl
flash_erase	iwlist	poweroff	tune2fs
flash_eraseall	iwpriv	pppd	udevadm
flash_info	klogd	pppdump	udev
flash_lock	loadkmap	pppoe-discovery	udhcpc
flash_unlock	logread	pppstats	vconfig
freeramdisk	losetup	raidautorun	watchdog
fsck	lsmod	reboot	zcip

・ /usr/sbin

brctl	ip6tables-save	sendmail
chpasswd	iptables	setfont
chroot	iptables-restore	setlogcons
crond	iptables-save	svlogd
dhcprelay	lighttpd	telnetd
dnsd	loadfont	ubiattach
fakeidentd	lpd	ubidetach
fbset	nanddump	ubimkvol
ftpd	nandwrite	ubirmvol
get-board-info	nbd-client	ubirsvol
get-board-info-aiotg-std	ntpd	ubiupdatevol
httpd	popmaildir	udhcpd
inetd	rdate	visudo
ip6tables	rdev	xtables-multi
ip6tables-restore	readprofile	

9.5. 有用なアプリケーションについて

デフォルトのユーザーランドにインストールされているアプリケーションの中から、いくつかをピックアップし概要を説明します。

表 9.4 アプリケーション概要説明

アプリケーション	概要
Ruby	オブジェクト指向スクリプト言語です。
Lua	C 言語等のホストプログラムに組み込まれることを目的に設計されたスクリプト言語です。高速な動作と、高い移植性、組み込みの容易さが特徴です。
cURL	ファイルを送信または受信するコマンドラインツールです。幅広いインターネットプロトコルをサポートします。Armadillo-IoT では、curl コマンドにて実行が可能です。
Mosquitto	MQTT ブローカー/クライアントです。Armadillo-IoT では、mosquitto_pub コマンド、mosquitto_sub コマンドをプリインストールしています。

10. ブートローダー仕様

本章では、ブートローダーの起動モードや利用することができる機能について説明します。

10.1. ブートローダー起動モード

ブートローダーが起動すると、USB シリアル変換アダプタのスライドスイッチの状態により、2つのモードのどちらかに遷移します。USB シリアル変換アダプタのスライドスイッチの詳細については、「4.5. スライドスイッチの設定について」を参照してください。

表 10.1 ブートローダー起動モード

起動モードの種別	スライドスイッチ	説明
保守モード	外側	各種設定が可能な Hermit-At コマンドプロンプトが起動します。
オートブートモード	内側	電源投入後、自動的に Linux カーネルを起動させます。この場合、コンソールが使用できません。

USB シリアル変換アダプタが未接続の場合オートブートモードとなり、Linux カーネルが起動します。

10.1.1. Linux でコンソールを使用する

オートブートモードで起動するとコンソールが使用できません。Linux でコンソールを使用するには、保守モードで起動してから boot コマンドを実行してください。

```
hermit> boot
```

図 10.1 boot コマンドで Linux を起動する

10.2. ブートローダーの機能

Hermit-At の保守モードでは、Linux カーネルの起動オプションの設定やフラッシュメモリの書き換えなどを行うことができます。

保守モードで利用できるコマンドは、「表 10.2. 保守モードコマンド一覧」に示します。

表 10.2 保守モードコマンド一覧

コマンド	説明
tftpd erase program download	フラッシュメモリを書き換える場合に使用します
memmap	フラッシュメモリのメモリマップを表示します
setbootdevice setenv clearenv	OS の起動設定をする場合に使用します
boot tftpboot	OS を起動する場合に使用します
mac	MAC アドレスを表示します
frob	簡易的にメモリアクセスする場合に使用します

コマンド	説明
md5sum	メモリ空間の MD5 サム値を表示する場合に使用します
info	ハードウェアの情報を表示します
version	ブートローダーのバージョンを表示します

各コマンドのヘルプを表示するには「図 10.2. hermit コマンドのヘルプを表示」のようにします。

```
hermit> help [コマンド]
```

図 10.2 hermit コマンドのヘルプを表示

10.2.1. コンソールの指定方法

ブートローダーおよび Linux カーネルのコンソールを指定するには、後述する Linux カーネル起動オプションを設定する場合の setenv コマンドで行います。Linux カーネル起動オプションの console パラメータは、ブートローダーのコンソールにも影響する仕組みとなっています。

コンソール指定子とそれに対応するログ表示先/保守モードプロンプト出力先を「表 10.3. コンソール指定子とログ出力先」に示します。

表 10.3 コンソール指定子とログ出力先

コンソール指定子	オートブートモード時のログ出力先	保守モードプロンプト出力先 ^[a]
ttymxc1	デバッグシリアルインターフェース(ベースボード:CON9)	デバッグシリアルインターフェース(ベースボード:CON9)
none	なし	デバッグシリアルインターフェース(ベースボード:CON9)
その他(ttymxc0 等)	指定するコンソール ^[b]	アドオンインターフェース(ベースボード:CON1 or ベースボード:CON2)

^[a]ブートローダーの再起動後に反映されます

^[b]ブートローダーのログは出力されません

10.2.2. Linux カーネルイメージの指定方法

ブートローダーが OS を起動させる場合、フラッシュメモリに書き込まれた Linux カーネルイメージか、microSD カード、SD カード内に保存されているイメージファイルを指定することができます。

Linux カーネルイメージを指定するには、"setbootdevice"コマンドを使用します。「表 10.4. Linux カーネルイメージ指定子」に示す指定子を設定することができます。

表 10.4 Linux カーネルイメージ指定子

指定子	Linux カーネルイメージの配置場所
flash	フラッシュメモリの kernel パーティションに書き込まれたイメージ
mmcblk0p1	microSD カード(Armadillo-410:CON1 に接続)のパーティション 1 に保存されている/boot/linux.bin.gz ファイル "p1"はパーティションを示しており、"p2"とするとパーティション 2 のファイルを指定可能
mmcblk1p1	SD カード(ベースボード:CON4 に接続)のパーティション 1 に保存されている/boot/linux.bin.gz ファイル "p1"はパーティションを示しており、"p2"とするとパーティション 2 のファイルを指定可能

10.2.3. Linux カーネル起動オプションの指定方法

Linux カーネルには様々な起動オプションがあります。詳しくは、Linux の解説書や、Linux カーネルのソースコードに含まれているドキュメント(Documentation/kernel-parameters.txt)を参照してください。

ここでは Armadillo-IoT で使用することができる、代表的な起動オプションを「表 10.5. Linux カーネルの起動オプションの一例」に紹介します。

表 10.5 Linux カーネルの起動オプションの一例

オプション 指定子	説明
console=	<p>起動ログなどが出力されるイニシャルコンソールを指定します。 次の例では、コンソールに ttymxc1 を、ボーレートに 115200 を指定しています。</p> <pre data-bbox="347 510 1422 600">console=ttymxc1,115200</pre>
root=	<p>ルートファイルシステムが構築されているデバイスを指定します。 デバイスには Linux カーネルが認識した場合のデバイスを指定します。 initrd をルートファイルシステムとする場合には、以下の例のように設定します。</p> <pre data-bbox="347 712 1422 801">root=/dev/ram0</pre> <p>SD カードにルートファイルシステムを配置する場合には、SD カードのデバイスファイルを指定します。次の例では、デバイスに microSD カードの第 2 パーティションを指定しています。</p> <pre data-bbox="347 902 1422 992">root=/dev/mmcblk0p2</pre>
rootwait	"root="で指定したデバイスが利用可能になるまでルートファイルシステムのマウントを遅らせます。
noinitrd	initrd を利用しないことを明示します。
mem	Linux カーネルが利用可能なメモリの量を指定します。RAM の一部を専用メモリとして利用したい場合などに設定します。

11. ビルド手順

本章では、工場出荷イメージと同じイメージを作成する手順について説明します。

使用するソースコードは、開発セット付属の DVD に収録されています。最新版のソースコードは、Armadillo サイトからダウンロードすることができます。新機能の追加や不具合の修正などが行われているため、DVD に収録されているものよりも新しいバージョンがリリースされているかを確認して、最新バージョンのソースコードを利用することを推奨します。

Armadillo サイト - Armadillo-IoT ゲートウェイドキュメント・ダウンロード

<http://armadillo.atmark-techno.com/armadillo-iot/downloads>



開発作業では、基本ライブラリ・アプリケーションやシステム設定ファイルの作成・配置を行います。各ファイルは作業ディレクトリ配下で作成・配置作業を行いますが、作業ミスにより誤って作業用 PC 自体の OS を破壊しないために、すべての作業は root ユーザーではなく**一般ユーザー**で行ってください。



型番が AG43*-*ではじまる製品をご利用の場合、「Hermit-At」と「Linux カーネル」は以下バージョンのソースコードを使用する必要があります。

- ・ hermit-at-3.10.0-source.tar.gz 以降
- ・ linux-3.14-at10.tar.gz 以降

11.1. Linux カーネル/ユーザーランドをビルドする

ここでは、「Atmark Dist」、「Linux カーネル」、「AWL13 デバイスドライバ」のソースコードからイメージファイルを作成する手順を説明します。

手順 11.1 Linux カーネル/ユーザーランドをビルド

1. アーカイブの展開

各ソースコードアーカイブを展開します。

```
[ATDE ~]$ ls
atmark-dist-[version].tar.gz  ejdk-[version].tar.gz
awl13-[version].tar.gz      linux-3.14-at[version].tar.gz
[ATDE ~]$ tar xzf atmark-dist-[version].tar.gz
[ATDE ~]$ tar xzf awl13-[version].tar.gz
[ATDE ~]$ tar xzf linux-3.14-at[version].tar.gz
[ATDE ~]$ ls
```

```
atmark-dist-[version]      awl13-[version].tar.gz
atmark-dist-[version].tar.gz linux-3.14-at[version]
awl13-[version]           linux-3.14-at[version].tar.gz
```

2. シンボリックリンクの作成

Atmark Dist に、AWL13、Linux カーネルのシンボリックリンクを作成します。

```
[ATDE ~]$ cd atmark-dist-[version]
[ATDE ~/atmark-dist-[version]]$ ln -s ../awl13-[version] awl13
[ATDE ~/atmark-dist-[version]]$ ln -s ../linux-3.14-at[version] linux-3.x
```

以降のコマンド入力例では、各ファイルからバージョンを省略した表記を用います。

3. コンフィギュレーションの開始

コンフィギュレーションを開始します。ここでは、menuconfig を利用します。

```
[ATDE ~/atmark-dist]$ make menuconfig
```

```
atmark-dist v1.41.0 Configuration
-----
                                Main Menu
Arrow keys navigate the menu. <Enter> selects submenus --->.
Highlighted letters are hotkeys. Pressing <Y> includes, <N> excludes,
<M> modularizes features. Press <Esc><Esc> to exit, <?> for Help.
Legend: [*] built-in [ ] excluded <M> module < > module capable
-----
Vendor/Product Selection --->
Kernel/Library/Defaults Selection --->
---
Load an Alternate Configuration File
Save Configuration to an Alternate File
-----

                                <Select>  < Exit >  < Help >
```

4. ベンダー/プロダクト名の選択

メニュー項目は、上下キーで移動することができます。下部の Select/Exit/Help は左右キーで移動することができます。選択するには Enter キーを押下します。"Vendor/Product Selection --->"に移動して Enter キーを押下します。Vendor には "AtmarkTechno" を選択し、AtmarkTechno Products には "Armadillo-IoTG-Std" を選択します。

```
atmark-dist v1.41.0 Configuration
-----
                        Vendor/Product Selection
Arrow keys navigate the menu. <Enter> selects submenus --->.
Highlighted letters are hotkeys. Pressing <Y> includes, <N> excludes,
<M> modularizes features. Press <Esc><Esc> to exit, <?> for Help.
Legend: [*] built-in [ ] excluded <M> module < > module capable
-----
--- Select the Vendor you wish to target
    (AtmarkTechno) Vendor
--- Select the Product you wish to target
    (Armadillo-IoTG-Std) AtmarkTechno Products
-----

<Select>   < Exit >   < Help >
```

5. デフォルトコンフィギュレーションの適用

前のメニューに戻るには、"Exit"に移動して Enter キーを押下します。続いて、"Kernel/Library/Defaults Selection --->"に移動して Enter キーを押下します。"Default all settings (lose changes)"に移動して"Y"キーを押下します。押下すると"[*]"のように選択状態となります。

```
atmark-dist v1.41.0 Configuration
-----
                        Kernel/Library/Defaults Selection
Arrow keys navigate the menu. <Enter> selects submenus --->.
Highlighted letters are hotkeys. Pressing <Y> includes, <N> excludes,
<M> modularizes features. Press <Esc><Esc> to exit, <?> for Help.
Legend: [*] built-in [ ] excluded <M> module < > module capable
-----
--- Kernel is linux-3.x
    (default) Cross-dev
    (None) Libc Version
    [*] Default all settings (lose changes) (NEW)
    [ ] Customize Kernel Settings (NEW)
    [ ] Customize Vendor/User Settings (NEW)
    [ ] Update Default Vendor Settings (NEW)
-----

<Select>   < Exit >   < Help >
```

6. コンフィギュレーションの終了

前のメニューに戻るため、"Exit"に移動して Enter キーを押下します。コンフィギュレーションを抜けるためにもう一度"Exit"に移動して Enter キーを押下します。

7. コンフィギュレーションの確定

コンフィギュレーションを確定させるために"Yes"に移動して Enter キーを押下します。

```
atmark-dist v1.41.0 Configuration
-----

-----

Do you wish to save your new kernel configuration?

    < Yes >    < No >

-----
```

8. ビルド

コンフィギュレーションが完了するので、続いてビルドを行います。ビルドは"make"コマンドを実行します。

```
[ATDE ~/atmark-dist]$ make
```

ビルドログが表示されます。ビルドする PC のスペックにもよりますが、数分から十数分程度かかります。

9. イメージファイルの生成確認

ビルドが終了すると、atmark-dist/images/ディレクトリ以下にイメージファイルが作成されています。Armadillo-IoT では圧縮済みのイメージ(拡張子が".gz"のもの)を利用します。

```
[ATDE ~/atmark-dist]$ ls images/
linux.bin linux.bin.gz romfs.img romfs.img.gz
```

11.2. ブートローダーをビルドする

ここでは、ブートローダーである「Hermit-At」のソースコードからイメージファイルを作成する手順を説明します。

手順 11.2 ブートローダーをビルド

1. ソースコードの準備

Hermit-At のソースコードアーカイブを準備し展開します。展開後、hermit-at ディレクトリに移動します。

```
[ATDE ~]$ ls
hermit-at.tar.gz
[ATDE ~]$ tar zxf hermit-at-[version]-source.tar.gz
[ATDE ~]$ ls
hermit-at-[version] hermit-at-[version]-source.tar.gz
```

以降のコマンド入力例では、ブートローダーのソースファイルからバージョンを省略した表記を用います。

2. デフォルトコンフィギュレーションの適用

Hermit-At ディレクトリに入り、Armadillo-IoT ゲートウェイ用のデフォルトコンフィギュレーションを適用します。ここでは例としてフラッシュメモリ起動用イメージを作成します。デフォルトコンフィグには `armadillo_iotg_std_defconfig` を指定します。UART 起動用イメージを作成する場合は、`armadillo_iotg_std_boot_defconfig` を指定してください。

```
[ATDE ~]$ cd hermit-at
[ATDE ~/hermit-at]$ make armadillo_iotg_std_defconfig
```

3. ビルド

ビルドには"make"コマンドを利用します。

```
[ATDE ~/hermit-at]$ make
```

4. イメージファイルの生成確認

ビルドが終了すると、`hermit-at/src/target/armadillo-iotg-std/`ディレクトリ以下にイメージファイルが作成されています。

```
[ATDE ~/hermit-at]$ ls src/target/armadillo-iotg-std/loader-armadillo-iotg-std-*.bin
src/target/armadillo-iotg-std/loader-armadillo-iotg-std-[version].bin
```


12. フラッシュメモリの書き換え方法

本章では、Armadillo-IoT のフラッシュメモリに書き込まれているイメージファイルを更新する手順について説明します。

フラッシュメモリの書き換え方法には、大きく分けて以下の 3 種類の方法があります。

表 12.1 フラッシュメモリの書き換え方法

方法	特徴
netflash を使用する	<ul style="list-style-type: none"> ・ イメージファイルをネットワークまたはストレージで転送するため書き換えが高速 ・ Armadillo で Linux にログインできる必要がある
ダウンローダーを使用する	<ul style="list-style-type: none"> ・ イメージファイルをシリアルで転送するため書き換えが低速 ・ Armadillo でブートローダーが起動できればよい
TFTP を使用する	<ul style="list-style-type: none"> ・ イメージファイルをネットワークで転送するため書き換えが高速 ・ Armadillo でブートローダーが起動できればよい

フラッシュメモリを書き換えるためには、Linux またはブートローダーが起動している必要があります。フラッシュメモリに書き込まれているブートローダーが起動しない状態になってしまった場合は、「12.5. ブートローダーが起動しなくなった場合の復旧作業」を参照してブートローダーを復旧してください。



ダウンローダーを使用してユーザーランドイメージなどサイズの大きなイメージファイルを書き換えると非常に時間がかかります。これは、イメージファイルを Armadillo に転送する際にシリアルの転送速度がボトルネックとなるためです。サイズの大きなイメージファイルを書き換える場合は netflash または TFTP を使用する方法を推奨します。

12.1. フラッシュメモリのパーティションについて

フラッシュメモリの書き換えは、パーティション毎に行います。パーティションは"リージョン"とも呼ばれます。

各パーティションのサイズはフラッシュメモリ内には保存されていません。ブートローダーと Linux カーネルそれぞれが同じパーティションテーブルを保持することにより、一意的に扱うことができるようになっています。

各パーティションは、書き込みを制限することが可能です。書き込みを制限する理由は、誤動作や予期せぬトラブルにより、フラッシュメモリ上のデータが不意に破壊または消去されることを防ぐためです。

読み込みは、常時可能です。読み込みに制限を付けることはできません。

各パーティションのデフォルト状態での書き込み制限の有無と、対応するイメージファイル名を「表 12.2. パーティションのデフォルト状態での書き込み制限の有無と対応するイメージファイル名」に示します。

表 12.2 パーティションのデフォルト状態での書き込み制限の有無と対応するイメージファイル名

パーティション	書き込み制限	イメージファイル名	備考
bootloader	あり	loader-armadillo-iotg-std- [version].bin	ブートローダーイメージを配置するパーティションです。
kernel	なし	linux-aiotg-std-[version].bin.gz	Linux カーネルイメージを配置するパーティションです。
userland	なし	romfs-aiotg-std-[version].img.gz	ユーザーランドイメージを配置するパーティションです。
config	なし	なし	ユーザーランドアプリケーション"flatfsd"が Flat file-system(フラッシュメモリ向けファイルシステム)を構築するパーティションです。使用方法については「7. コンフィグ領域 - 設定ファイルの保存領域」を参照してください。



工場出荷状態でフラッシュメモリに書き込まれているイメージファイルは、最新版ではない可能性があります。最新版のブートローダー、Linux カーネルイメージファイルは Armadillo サイトから、ユーザーランドイメージファイルはユーザーズサイトからダウンロード可能です。最新版のイメージファイルに書き換えてからのご使用を推奨します。

ダウンローダーでは、書き込みが制限されているパーティションを"ロック (locked)されている"と呼びます。このパーティションを強制的に書き換える場合は、"--force-locked"というオプションを付けます。他のオプションについては、「12.3. ダウンローダーを使用してフラッシュメモリを書き換える」を参照してください。

Linux が動いている場合は、書き込みが制限されているパーティションを書き換えることはできません。そのため、bootloader パーティションを netflash で書き換えることはできません。



型番が AG43*-ではじまる製品をご利用の場合、「Hermit-At」と「Linux カーネル」は以下バージョンのイメージファイルを使用する必要があります。

- ・ loader-armadillo-iotg-std-v3.10.0.bin 以降
- ・ linux-aiotg-std-v2.09.bin.gz 以降

12.2. netflash を使用してフラッシュメモリを書き換える

Linux が動作している状態では、Linux アプリケーションの netflash を利用することでフラッシュメモリを書き換えることができます。ここでは、netflash を利用して次に示す場所に存在するイメージファイルをフラッシュメモリに書き込む手順を紹介します。

- ・ Web サーバー上のイメージファイル
- ・ ストレージ上のイメージファイル

netflash コマンドのヘルプは次の通りです。

```
[armadillo ~]# netflash -h
usage: netflash [-bCfFhijkLntuv?] [-c console-device] [-d delay] [-o offset] [-r flash-device]
      [net-server] file-name

-b      don't reboot hardware when done
-C      check that image was written correctly
-f      use FTP as load protocol
-F      force overwrite (do not preserve special regions)
-h      print help
-i      ignore any version information
-H      ignore hardware type information
-j      image is a JFFS2 filesystem
-k      don't kill other processes (or delays kill until
      after downloading when root filesystem is inside flash)
-K      only kill unnecessary processes (or delays kill until
      after downloading when root filesystem is inside flash)
-l      lock flash segments when done
-n      file with no checksum at end (implies no version information)
-p      preserve portions of flash segments not actually written.
-s      stop erasing/programming at end of input data
-t      check the image and then throw it away
-u      unlock flash segments before programming
-v      display version number
```

図 12.1 netflash コマンドのヘルプ

"-r"オプションに指定するフラッシュメモリのデバイスファイルとパーティションの対応を次に示します。

表 12.3 フラッシュメモリのパーティションとデバイスファイル

パーティション	デバイスファイル
kernel	/dev/flash/kernel
userland	/dev/flash/userland
config	/dev/flash/config



bootloader パーティションは書き込みが制限されているため、netflash で書き換えることはできません。

12.2.1. Web サーバー上のイメージファイルを書き込む

ATDE では、標準で Web サーバー(lighttpd)が動作しており、/var/www/ディレクトリ以下に置かれたファイルはネットワーク経由でダウンロードすることができます。netflash は、HTTP によるファイルのダウンロードをサポートしています。

ここでは、ATDE とネットワーク通信ができることを前提に、ATDE からイメージファイルをダウンロードして kernel パーティションに書き込む手順を説明します。

手順 12.1 Web サーバー上のイメージファイルを書き込む

1. ATDE の/var/www/ディレクトリに Linux カーネルイメージファイルを置きます。

```
[ATDE ~]$ ls
linux-aiotg-std-[version].bin.gz
[ATDE ~]$ cp linux-aiotg-std-[version].bin.gz /var/www/
```

2. Web サーバー上のイメージファイルの URL([http://\[ATDEのIPアドレス\]/linux-aiotg-std-\[version\].bin.gz](http://[ATDEのIPアドレス]/linux-aiotg-std-[version].bin.gz))を指定して netflash コマンドを実行します。次の例では、ATDE の IP アドレスが「192.0.2.1」であることを想定しています。

```
[armadillo ~]# netflash -b -k -n -u -s -r /dev/flash/kernel http://192.0.2.1/linux-aiotg-std-[version].bin.gz
.....
(省略)
.....
netflash: got "http://192.0.2.1/linux-aiotg-std-[version].bin.gz", length=3388178
netflash: programming FLASH device /dev/flash/kernel
.....
```

3. Armadillo のプロンプトが表示されるとフラッシュメモリの書き換えは完了です。次回起動時から書き換えた Linux カーネルイメージで起動します。

```
[armadillo ~]#
```

12.2.2. ストレージ上のイメージファイルを書き込む

ストレージ(SD カードや USB メモリ)をマウントすることで、ストレージに保存されたイメージファイルをフラッシュメモリに書き込むことができます。

ここでは SD カードに保存されているイメージファイルを userland パーティションに書き込む手順を説明します。

手順 12.2 SD カード上のイメージファイルを書き込む

1. SD カードを/mnt/ディレクトリにリードオンリーでマウントします。

```
[armadillo ~]# mount -o ro /dev/mmcblk0p1 /mnt
kjournald starting. Commit interval 5 seconds
EXT3-fs (mmcblk0p1): using internal journal
EXT3-fs (mmcblk0p1): mounted filesystem with ordered data mode
[armadillo ~]# ls /mnt
romfs-aiotg-std-[version].img.gz
```

2. SD カード上のイメージファイルのパス(/mnt/romfs-aiotg-std-[version].img.gz)を指定して netflash コマンドを実行します。

```
[armadillo ~]# netflash -b -k -n -u -s -r /dev/flash/userland /mnt/romfs-aiotg-std-[version].img.gz
.....
```

(省略)

```
.....  
netflash: got "/mnt/romfs-aiotg-std-[version].img.gz", length=14176995  
netflash: programming FLASH device /dev/flash/userland  
.....
```

3. Armadillo のプロンプトが表示されるとフラッシュメモリの書き換えは完了です。次回起動時から書き換えたユーザーランドイメージで起動します。

```
[armadillo ~]#
```

4. SD カードをアンマウントします。

```
[armadillo ~]# umount /mnt
```

12.3. ダウンローダーを使用してフラッシュメモリを書き換える

Linux を起動できない場合やブートローダーを更新する場合は、ダウンローダー(hermit)を使用してフラッシュメモリを書き換える必要があります。hermit は ATDE に標準でインストールされています。

hermit は Armadillo のブートローダーと協調動作を行いフラッシュメモリを書き換えることができます。hermit とブートローダー間の通信には、シリアル^[1]が使用されます。

hermit のヘルプは次の通りです。

^[1]通信速度(ボーレート)は、115200bps です

```
[ATDE ~]# hermit
Usage: hermit [options] command [command options]
Available commands: download, erase, help, go, map, terminal, upload, md5sum
Armadillo-J command: firmupdate
Multiple commands may be given.
General options (defaults) [environment]:
  -e, --ethernet
  -i, --input-file <path>
  --netif <ifname> (eth0) [HERMIT_NETIF]
  --memory-map <path>
  --port <dev> (/dev/ttyS0) [HERMIT_PORT]
  -o, --output-file <path>
  --remote-mac <MAC address>
  -v, --verbose
  -V, --version
Download/Erase options:
  -a, --address <addr>
  -b, --baudrate <baudrate>
  --force-locked
  -r, --region <region name>
Memory map options:
  --anonymous-regions
Md5sum options:
  -a, --address <addr>
  -r, --region <region name>
  -s, --size <size>
```

図 12.2 hermit コマンドのヘルプ

ここでは、bootloader パーティションを書き換える手順について説明します。

手順 12.3 ダウンローダーを使用して書き換える

1. ブートローダーが保守モードで起動するように設定します。設定方法については、「10.1. ブートローダー起動モード」を参照してください。
2. Armadillo が保守モードで起動したことを確認するために、ATDE で minicom を起動しておきます。デバイスファイル名(/dev/ttyUSB0)は、ご使用の環境により ttyUSB1 や ttyS0、ttyS1 などになる場合があります。Armadillo に接続されているシリアルポートのデバイスファイルを指定してください。


```
[ATDE ~]$ LANG=C minicom --noinit --wrap --device /dev/ttyUSB0
```

3. Armadillo に電源を投入します。ブートローダーが保守モードで起動すると、次のように保守モードのプロンプトが表示されます。

```
hermit>
```

4. minicom を終了させシリアルポート(/dev/ttyUSB0)を開放します。
5. bootloader パーティションと書き込むイメージファイル(loader-armadillo-iotg-std-[version].bin)を指定して hermit コマンドを実行します。bootloader パーティションを更新する場合は、必ず"--force-locked"オプションを指定する必要があります。

```
[ATDE ~]$ hermit download --input-file loader-armadillo-iotg-std-[version].bin --region
bootloader --force-locked --port /dev/ttyUSB0
serial: completed 0x0000a92c (43308) bytes.
```

 書き込みが制限されているパーティションを書き換える場合、"--force-locked"オプションを指定する必要があります。


6. ATDE のプロンプトが表示されるとフラッシュメモリの書き換えは完了です。次回起動時から書き換えたブートローダーイメージで起動します。

```
[ATDE ~]$
```

12.4. TFTP を使用してフラッシュメモリを書き換える

Hermit-At ブートローダーの tftpd 機能を使用することで、Linux が動いていない時でもフラッシュメモリを書き換えることができます。

tftpd 機能は、所属するネットワークにある TFTP サーバーが公開しているファイルをダウンロードして、自分自身のフラッシュメモリを書き換えることができる機能です。

 ATDE5 では、標準で TFTP サーバー (atftpd) が動作しています。/var/lib/tftpboot/ ディレクトリにファイルを置くことで、TFTP によるアクセスが可能になります。

tftpd 機能を使用するには、USB シリアル変換アダプタのスライドスイッチを設定し、保守モードで起動してください。

作業用 PC のシリアル通信ソフトウェアを使用して、コマンドを入力します。「図 12.3. tftpd コマンド例」は、Armadillo の IP アドレスを 192.0.2.10 に設定し、IP アドレスが 192.0.2.1 の TFTP サーバー上にある、romfs.img.gz を userland パーティションに書き込む例です。

```
hermit> tftpd 192.0.2.10 192.0.2.1 --blksize=1024 --userland=romfs.img.gz
```

図 12.3 tftpd コマンド例

書き込み対象となるパーティションを指定するオプションと、パーティションの対応を次に示します。

表 12.4 パーティションとオプションの対応

パーティション	オプション
bootloader	--bootloader
kernel	--kernel

パーティション	オプション
userland	--userland
config	--config



tftpd は、TFTP プロトコルを使用して TFTP サーバーからイメージファイルをダウンロードします。デフォルトのデータブロックサイズが 512Byte であるため、イメージファイルの最大サイズがブロック番号の桁溢れが発生しない 33554431Byte(32MByte - 1Byte)に制限されます。これよりもサイズの大きいイメージファイルをダウンロードする場合は、"--blksize"オプションを利用してデータブロックサイズを増やす必要があります。

"--blksize"オプションには、IP フラグメンテーションが起きないデータブロックサイズを指定する必要があります。

12.5. ブートローダーが起動しなくなった場合の復旧作業

フラッシュメモリの bootloader パーティションを誤ったイメージファイルで書き換えたり、書き換え中に Armadillo の電源を切断してしまった場合、ブートローダーが起動しなくなる場合があります。フラッシュメモリのブートローダーが起動しなくなった場合は、プロセッサ(i.MX257)の UART ブート機能を利用して復旧する必要があります。

ブートローダーの復旧手順を次に示します。

手順 12.4 ブートローダーの復旧

1. USB シリアル変換アダプタのスライドスイッチを確認します。スライドスイッチが「図 4.8. スライドスイッチの設定」の 1 側に設定されている事を確認してください。
2. Armadillo-IoT に電源を投入します。
3. ATDE で shoehorn コマンドを入力し、実行しないまま次の手順に進みます。デバイスファイル名(/dev/ttyUSB0)は、ご使用の環境により ttyUSB1 や ttyS0、ttyS1 などになる場合があります。Armadillo-IoT に接続されているシリアルポートのデバイスファイルを指定してください。

```
[ATDE ~]$ shoehorn --boot --target armadillo4x0 \
--initrd /dev/null \
--kernel /usr/lib/hermit-3/loader-armadillo-iotg-std-boot-[version].bin \
--loader /usr/lib/shoehorn/shoehorn-armadillo4x0.bin --initfile \
/usr/lib/shoehorn/shoehorn-armadillo4x0.init --postfile \
/usr/lib/shoehorn/shoehorn-armadillo4x0.post --port /dev/ttyUSB0
```

4. プロセッサ(i.MX257)を UART ブートモードに設定します。起動モード設定インターフェース(Armadillo-410:CON15)の 1-2 ピンをショートしてください。



金属製の工具(M2 のマイナスドライバー等)で 起動モード設定インターフェース(Armadillo-410:CON15) の 1-2 ピン間をショートして、UART ブートモードに設定することも可能です。

その際、周囲のコネクタ等に工具が接触しないようご注意ください。

5. Enter キーを押下し、前の手順で入力した `shoehorn` コマンドを実行してください。コマンドを実行すると、次のようなログが表示されます。

```
/usr/lib/shoehorn/shoehorn-armadillo4x0.bin: 1300 bytes (2048 bytes buffer)
/usr/lib/hermit-3.3/loader-armadillo-iotg-std-boot-[version].bin: 51456
bytes (51456 bytes buffer)
/dev/null: 0 bytes (0 bytes buffer)
Waiting for target - press Wakeup now.
```



`shoehorn` コマンドの実行後、以下のメッセージが出力された場合は、本手順をやり直してください。

```
Failed Target Synchronizing. (-179)
```

6. リセットスイッチ(SW4)を押下します。リセットスイッチを離した後、起動モード設定インターフェース(Armadillo-410:CON15)の 1-2 ピンをオープンします。

```
Initializing target...
Writing SRAM loader...
Pinging loader
Initialising hardware:
- flushing cache/TLB
- Switching to 115200 baud
- Get board IDs
- Initializing for Mobile-DDR
Pinging loader
Detecting DRAM
- 16 bits wide
- start: 0x80000000 size: 0x08000000 last: 0x87ffffff
Total DRAM: 131072kB
Loading /usr/lib/hermit-3/loader-armadillo-iotg-std-boot-[version].bin:
- start: 0x80800000 size: 0x0000c900 last: 0x8080c8ff
initrd_start is c0400000
Moving initrd_start to c0400000
Loading /dev/null:
- start: 0xc0400000 size: 0x00000000
Writing parameter area
- nr_pages (all banks): 4096
- rootdev: (RAMDISK_MAJOR, 0)
- pages_in_bank[0]: 2048
- pages_in_bank[1]: 2048
- initrd_start: 0xc0400000
- initrd_size: 0x0
- ramdisk_size: 0x0
- start: 0x80020000 size: 0x00000900 last: 0x800208ff
Pinging loader
```

```
Starting kernel at 0x80800000  
[ATDE ~]$
```

7. shoehorn コマンドが成功すると、Armadillo-IoT の RAM 上で Hermit-At ブートローダーが動作している状態になります。Armadillo-IoT の電源を切断せずに、hermit コマンドでフラッシュメモリの bootloader パーティションにブートローダーイメージを書き込みます。

```
[ATDE ~]$ hermit erase --region bootloader download --input-file loader-armadillo-iotg-std-[version].bin --region bootloader --force-locked --port /dev/ttyUSB0  
serial: completed 0x0000a92c (43308) bytes.
```



8. ATDE のプロンプトが表示されるとフラッシュメモリの書き換えは完了です。次回起動時から書き換えたブートローダーイメージで起動します。

```
[ATDE ~]$
```

13. 開発の基本的な流れ

本章では、Armadillo-IoT を用いたシステム開発の一連の流れについて説明します。

1. ユーザーオリジナルアプリケーションを作成する
2. Atmark Dist にユーザーオリジナルアプリケーションを組み込む
3. システムの最適化を行う
4. オリジナルプロダクトのコンフィギュレーションを更新する
5. tftboot を利用して開発を効率化する

以降では、上記ステップについて順を追って説明します。

13.1. ユーザーオリジナルアプリケーションを作成する

ここでは、システムのメイン機能となるアプリケーションプログラムを作成する方法を説明します。ほとんどのシステムでは、ユーザーオリジナルなアプリケーションを実装するものと思います。本章では定番である「Hello world!」を例に、C 言語でアプリケーションプログラムのソースコードを作成し、コンパイル、動作確認する方法について説明します。

まずは、ATDE 上で動作する「Hello World!」を作成してみましょう。テキストエディタ^[1]には gedit を利用します。

```
[ATDE ~]$ mkdir hello
[ATDE ~]$ cd hello
[ATDE ~/hello]$ gedit main.c &
```

図 13.1 ディレクトリを作成後、テキストエディタ(gedit)を起動

```
#include <stdio.h>
#include <stdlib.h>

int main(void)
{
    printf("Hello World!\n");

    return EXIT_SUCCESS;
}
```

図 13.2 「Hello World!」のソース例(main.c)

作成したソースコードが意図した通りに動作するか、ATDE 上で動作するようにコンパイルして実行し、動作の確認をしましょう。

^[1]ATDE には、gedit、emacs や vi などのテキストエディタがあらかじめインストールされています。

```
[ATDE ~/hello]$ gcc main.c -o hello ❶
[ATDE ~/hello]$ ls
hello main.c
[ATDE ~/hello]$ ./hello ❷
Hello World!
```

- ❶ ATDE 上で動作するようにコンパイルするには「gcc」コマンドを使用します。
- ❷ コンパイルされた実行ファイル(hello)を実行

図 13.3 ATDE 上で動作するように main.c をコンパイルし実行

意図した通りに実行できましたね。では次に Armadillo が実行できるようにコンパイルを行います。Armadillo のアプリケーションを作成するには、クロスコンパイルが基本的な手法となります。先に示している、ブートローダー、Linux カーネル、ユーザーランドイメージもクロスコンパイルされています。

クロスコンパイルとは、別のアーキテクチャで動作する実行ファイルを作成することです。ATDE など、通常の PC は、i386 または amd64 と呼ばれるアーキテクチャとなっています。Armadillo-IoT では armel というアーキテクチャが使われています。Armadillo-IoT で実行することができる実行ファイルを ATDE 上で作成する方法を説明します。

Armadillo-IoT 上で動作するようにコンパイルする場合は、コンパイラ(gcc)に armel アーキテクチャ用のもの(arm-linux-gnueabi-gcc)を利用します。

```
[ATDE ~/hello]$ arm-linux-gnueabi-gcc main.c -o hello
[ATDE ~/hello]$ ls
hello main.c
```

図 13.4 Armadillo-IoT 上で動作するように main.c をクロスコンパイル

Armadillo-IoT に実行ファイルを転送して動作の確認を行います。ここではファイル転送に FTP を利用します。次の例では、Armadillo-IoT の IP アドレスが「192.0.2.10」であることを想定しています。

```
[ATDE ~/hello]$ ftp 192.0.2.10
Connected to 192.0.2.10.
220 armadillo-iotg FTP server (GNU inetutils 1.4.1) ready.
Name (192.0.2.10:atmark): ftp
331 Guest login ok, type your name as password.
Password:
230 Guest login ok, access restrictions apply.
Remote system type is UNIX.
Using binary mode to transfer files.
ftp> cd pub
250 CWD command successful.
ftp> put hello
local: hello remote: hello
200 PORT command successful.
150 Opening BINARY mode data connection for 'hello'.
226 Transfer complete.
5087 bytes sent in 0.00 secs (112903.9 kB/s)
ftp> quit
221 Goodbye.
```

図 13.5 Armadillo に FTP で hello を転送

minicom などを利用して Armadillo-IoT にログインすると /home/ftp/pub に hello が転送されています。転送されたばかりのファイルには実行権限がついていないため、chmod コマンドで実行権限を付与して実行してみましょう。

```
[armadillo ~]# cd /home/ftp/pub/
[armadillo ~/home/ftp/pub]# ls
hello
[armadillo ~/home/ftp/pub]# chmod +x hello
[armadillo ~/home/ftp/pub]# ./hello
Hello World!
```

図 13.6 Armadillo-IoT 上で hello を実行

13.2. Atmark Dist にユーザーオリジナルアプリケーションを組み込む

「13.1. ユーザーオリジナルアプリケーションを作成する」では、Armadillo-IoT 上で動作することができる実行ファイルを作成することができました。続いて、Atmark Dist にそのアプリケーションを組み込み、ユーザーランドのイメージファイル(romfs.img.gz)に自動的にインストールされるように作業を行います。

はじめに hello アプリケーションをビルドするための Makefile を作成します。この Makefile は、Atmark Dist のビルドシステムに hello を組み込むために必要となります。テキストエディタで作成します。

```

TARGET = hello

CROSS_COMPILE ?= arm-linux-gnueabi-
CC = $(CROSS_COMPILE)gcc
CFLAGS = -Wall -Wextra -O3

all: $(TARGET)

hello: main.o
    $(CC) $(LDFLAGS) $^ $(LDLIBS) -o $@

%.o: %.c
    $(CC) $(CFLAGS) -c -o $@ $<

clean:
    $(RM) *~ *.o hello

```

図 13.7 hello 用の Makefile

Makefile が正しく作成できたかを確認するために、一度ビルドしてみましょう。ビルドには make コマンドを利用します。

```

[ATDE ~/hello]$ make
arm-linux-gnueabi-gcc -Wall -Wextra -O3 -c -o main.o main.c
arm-linux-gnueabi-gcc main.o -o hello
[ATDE ~/hello]$ ls
Makefile hello main.c main.o

```

図 13.8 hello を make



makefile の記述ルールは次のようになります。

```

ターゲット: 依存ファイル1 依存ファイル2
            コマンド1
            コマンド2

```

make コマンドに続けて入力することによりターゲットを指定することができます。ターゲットを指定しない場合は、makefile のルールで最初に記述されているターゲットが実行されます。

「図 13.7. hello 用の Makefile」では、ターゲット指定をしない場合は、「all」ターゲットが実行されます。clean ターゲットを指定し make すると、一時ファイルなどが消去されます。

```

[ATDE ~/hello]$ make clean
rm -f *~ *.o hello

```

図 13.9 clean ターゲット指定した例

Atmark Dist では、製品(システム)固有の設定やファイルなどを製品毎にディレクトリに分けて管理されています。このディレクトリをプロダクトディレクトリといいます。アットマークテクノ製品の場合、開発セット用の標準イメージに対応するプロダクトディレクトリが製品毎に用意されています。

ここでは、Armadillo-IoT のプロダクトディレクトリをコピーしてオリジナルプロダクトを作成し、そのオリジナルプロダクトに hello を組み込みます。オリジナルプロダクトの名前は、"my-product"とします。なお、「~/atmark-dist」を配置していない場合は、「11.1. Linux カーネル/ユーザーランドをビルドする」を参照して配置してください。

```
[ATDE ~/hello]$ cd ~/atmark-dist/
[ATDE ~/atmark-dist]$ cp -r vendors/AtmarkTechno/Armadillo-IoTG-Std/ vendors/AtmarkTechno/my-
product
[ATDE ~/atmark-dist]$ cp -r ../hello/ vendors/AtmarkTechno/my-product/
```



図 13.10 オリジナルプロダクトを作成し hello ディレクトリをコピー

続いて、hello を Atmark Dist のビルドシステムに組み込みます。プロダクトディレクトリ(atmark-dist/vendors/AtmarkTechno/my-product/)にある Makefile をテキストエディタで開き、次のように 34 行目を追加します。

```
29 comma := ,
30 empty :=
31 space := $(empty) $(empty)
32
33 SUBDIR_y =
34 SUBDIR_y += hello/
35 SUBDIR_$(CONFIG_VENDOR_SWGR_SWGR) += swmgr/
36 SUBDIR_$(CONFIG_VENDOR_THERMALTRIGGER_THERMALTRIGGER) += thermaltrigger/
37 SUBDIR_$(CONFIG_VENDOR_VINTRIGGER_VINTRIGGER) += vintrigger/
38 SUBDIR_$(CONFIG_VENDOR_AWL12_AERIAL) += awl12/
39 SUBDIR_$(CONFIG_VENDOR_AWL13_AWL13) += awl13/
```

図 13.11 オリジナルプロダクト(my-product)に hello を登録

「図 13.7. hello 用の Makefile」では、romfs ディレクトリ(atmark-dist/romfs/)にファイルをインストールするための romfs ターゲットに対応していないため、ビルドされた実行ファイルは作成されますが、ユーザーランドイメージに実行ファイルがインストールされることはありません。ユーザーランドイメージに自動的にインストールされるように、romfs ターゲットを追加しましょう。ここでは、Armadillo 上の/usr/bin/ディレクトリ以下に hello がインストールされるように記述してみます。(18-19 行目を追加)

```
12 %.o: %.c
13     $(CC) $(CFLAGS) -c -o $@ $<
14
15 clean:
16     $(RM) *~ *.o hello
17
18 romfs: hello
19     $(ROMFSINST) /usr/bin/hello
```

図 13.12 romfs ターゲットの追加

これで、my-product に hello が追加されました。my-product をビルドして、イメージファイルを書き換えてみましょう。「11.1. Linux カーネル/ユーザーランドをビルドする」の手順の中で、AtmarkTechno Products に"Armadillo-IoTG-Std"を選択している箇所では"my-product"を選択します。ビルドして出来上がったユーザーランド(romfs.img.gz)をフラッシュメモリに書き込むには、「12. フラッシュメモリの書き換え方法」を参照してください。

フラッシュメモリを書き換えた後 Armadillo を再起動すると、/usr/bin/hello が組み込まれたユーザーランドとなっています。

```
[armadillo ~]# ls /usr/bin/hello
/usr/bin/hello
[armadillo ~]# hello
Hello World!
```

図 13.13 hello が組み込まれたユーザーランドイメージ

13.3. システムの最適化を行う

ここでは、システム開発の最終段階の最適化について説明します。

ベースとした Armadillo-IoT では、システムに不要なアプリケーションなどが含まれていると思います。不要なアプリケーションを省くことでイメージファイルがスリムになり起動速度が向上したり、空きメモリ容量が増えるなどのシステムの負荷が軽減します。

また、セキュリティーについても考慮すべきでしょう。Armadillo のデフォルトの root パスワードは、「root」となっています。デフォルトのままにしていると簡単にハッキングされてしまう恐れがあります。

必要のないアプリケーションを削除したり、パスワードの変更を行うには、make menuconfig などを行いシステムを変更します。

手順 13.1 必要のないアプリケーションを削除する

1. make menuconfig を行い「Kernel/Library/Defaults Selection --->」を選択します。

```
[ATDE ~]$ cd atmark-dist
[ATDE ~/atmark-dist]$ make menuconfig
```



```

atmark-dist v1.41.0 Configuration
-----
                                Main Menu
Arrow keys navigate the menu. <Enter> selects submenus --->.
Highlighted letters are hotkeys. Pressing <Y> includes, <N> excludes,
<M> modularizes features. Press <Esc><Esc> to exit, <?> for Help.
Legend: [*] built-in [ ] excluded <M> module < > module capable
-----
                                Vendor/Product Selection --->
                                Kernel/Library/Defaults Selection --->
                                ---
                                Load an Alternate Configuration File
                                Save Configuration to an Alternate File
-----

                                <Select>  < Exit >  < Help >
    
```

2. 「Customize Vendor/User Settings」を選択して"Exit"を2回して「Do you wish to save your new kernel configuration?」で"Yes"とします。

```

atmark-dist v1.41.0 Configuration
-----
                                Kernel/Library/Defaults Selection
Arrow keys navigate the menu. <Enter> selects submenus --->.
Highlighted letters are hotkeys. Pressing <Y> includes, <N> excludes,
<M> modularizes features. Press <Esc><Esc> to exit, <?> for Help.
Legend: [*] built-in [ ] excluded <M> module < > module capable
-----
                                --- Kernel is linux-3.x
                                (default) Cross-dev
                                (None) Libc Version
                                [ ] Default all settings (lose changes) (NEW)
                                [ ] Customize Kernel Settings (NEW)
                                [*] Customize Vendor/User Settings (NEW)
                                [ ] Update Default Vendor Settings (NEW)
-----

                                <Select>  < Exit >  < Help >
    
```

3. Userland Configuration メニューが表示されます。

```

atmark-dist v1.41.0 Configuration
-----
                        Userland Configuration
Arrow keys navigate the menu. <Enter> selects submenus --->.
Highlighted letters are hotkeys. Pressing <Y> includes, <N> excludes,
<M> modularizes features. Press <Esc><Esc> to exit, <?> for Help.
Legend: [*] built-in [ ] excluded <M> module < > module capable
-----
Vendor specific --->
Fonts --->
Core Applications --->
Library Configuration --->
Flash Tools --->
Filesystem Applications --->
Network Applications --->
Miscellaneous Applications --->
BusyBox --->
Tinylogin --->
-----

<Select> < Exit > < Help >
    
```

4. 削除するアプリケーションにカーソルを合わせて"N"を押下し選択を解除してください。そして、"Exit"を2回選択して「Do you wish to save your new kernel configuration?」で"Yes"とすることで設定を保存することができます。

手順 13.2 root パスワードを変更する

1. 「手順 13.1. 必要のないアプリケーションを削除する」と同様に、make menuconfig を使い「Userland Configuration」メニューを開きます。
2. 「Vendor specific --->」を選択します。

```

atmark-dist v1.41.0 Configuration
-----
                        Vendor specific
Arrow keys navigate the menu. <Enter> selects submenus --->.
Highlighted letters are hotkeys. Pressing <Y> includes, <N> excludes,
<M> modularizes features. Press <Esc><Esc> to exit, <?> for Help.
Legend: [*] built-in [ ] excluded <M> module < > module capable
-----
[ ] change root password
(Auto) generate file-system option
--- Applications
[*] swmgr
-----

<Select> < Exit > < Help >
    
```

3. 「change root passwd」を選択すると、root パスワードを変更することができます。

```

-----
[*] change root password
    root password: "root"
(Auto) generate file-system option
--- Applications
[*] swmgr
-----
    
```

13.4. オリジナルプロダクトのコンフィギュレーションを更新する

make menuconfig で修正を加えたコンフィギュレーションは、一時ファイルとして保存されています。一時ファイルは make clean や make distclean など で Atmark Dist をクリーンアップした場合に削除されてしまいます。再度コンフィギュレーションを復元するためには、一からコンフィギュレーション手順を再現しなくてはなりません。

Atmark Dist をクリーンアップした場合でも、設定したコンフィギュレーションを恒久的に復元させることができるように、プロダクトのデフォルトコンフィギュレーションを上書き更新する手順を説明します。

手順 13.3 プロダクトのデフォルトコンフィギュレーションを上書き更新する

1. 「手順 13.1. 必要のないアプリケーションを削除する」と同様に、make menuconfig を使い「Kernel/Library/Defaults Selection」メニューを開きます。
2. 「Update Default Vendor Settings」を選択しておきます。「Customize Vendor/User Settings」でコンフィギュレーションを変更した場合などに、自動的にプロダクトのデフォルトコンフィギュレーションが上書き更新されるようになります。

```

atmark-dist v1.41.0 Configuration
-----
                Kernel/Library/Defaults Selection
Arrow keys navigate the menu. <Enter> selects submenus --->.
Highlighted letters are hotkeys. Pressing <Y> includes, <N> excludes,
<M> modularizes features. Press <Esc><Esc> to exit, <?> for Help.
Legend: [*] built-in [ ] excluded <M> module < > module capable
-----

--- Kernel is linux-3.x
(default) Cross-dev
(None) Libc Version
[ ] Default all settings (lose changes) (NEW)
[ ] Customize Kernel Settings (NEW)
[ ] Customize Vendor/User Settings (NEW)
[*] Update Default Vendor Settings (NEW)
-----

                <Select>   < Exit >   < Help >
    
```

「Update Default Vendor Settings」を選択した場合に更新されるデフォルトコンフィグファイルを「表 13.1. デフォルトコンフィグファイル」に示します。

表 13.1 デフォルトコンフィグファイル

対象	デフォルトコンフィギュレーションファイル
Linux カーネル	[プロダクトディレクトリ]/config.linux-3.x ^[a]
Userland	[プロダクトディレクトリ]/config.vendor
Busybox-1.20.2	[プロダクトディレクトリ]/config.busybox-1.20.2

^[a]ファイルが存在しない場合は、Linux カーネルのデフォルトコンフィグが使用されます



Linux カーネルのデフォルトコンフィグレーションが make distclean で削除されないようにするには

デフォルトコンフィグファイルのうち、Linux カーネルのデフォルトコンフィグレーションは、make distclean を実行すると削除されるようになっています。この挙動が望ましくない場合は、[プロダクトディレクトリ]/Makefile の distclean ターゲットで config.\$(LINUXDIR) を削除しないよう、次のように書き換えてください。

```
distclean: clean
        rm -f etc/DISTNAME
```

図 13.14 distclean ターゲットの変更例

13.5. tftpbboot を利用して開発を効率化する

開発やデバッグ中など頻繁にビルドを行う場合、カーネルイメージ(linux.bin.gz)、ユーザーランドイメージ(romfs.img.gz)をビルドするたびにフラッシュメモリに書き込むのは非常に効率が悪いです。

このような場合、tftpbboot を利用すると便利です。

Hermit-At ブートローダーは、TFTP サーバー上に配置されたカーネルまたはユーザーランドのイメージを取得し RAM 上に展開したあと起動する、tftpbboot 機能を有しています。

tftpbboot 機能を使用すると、フラッシュメモリにイメージを書くことなく起動できるため、開発の初期段階などイメージの更新が頻繁に行われる際に、効率よく作業することができます。

13.5.1. ファイルの配置

TFTP サーバーのルートディレクトリに、カーネルイメージとユーザーランドイメージを配置してください。

Armadillo-IoT にイメージを提供する TFTP サーバーは、Armadillo-IoT の LAN インターフェース (CON6)が接続されているネットワーク上に存在する必要があります。3G、無線 LAN または USB 接続の Ethernet アダプタ等を使うことはできません。



ATDE では、標準状態で TFTP サーバー (atftpd) が動作しています。/var/lib/tftpbboot ディレクトリにファイルを置くことで、TFTP によるアクセスが可能になります。

13.5.2. tftpboot の実行

Armadillo-IoT を保守モードで起動してください。

作業用 PC のシリアル通信ソフトウェアを使用して、次に示すコマンドを入力すると、TFTP サーバー上に配置されたカーネルイメージ、ユーザーランドイメージから起動します。

```
hermit> tftpboot [Armadillo-IoT IP address] [tftp server IP address] --kernel=kernel_image_file_name  
--userland=userland_image_file_name
```



図 13.15 tftpboot コマンド

カーネルとユーザーランドのイメージは、どちらか一方だけ、もしくは両方指定できます。

TFTP サーバーの IP アドレスが 192.168.10.1、Armadillo-IoT の IP アドレスが 192.168.10.10 で、カーネルイメージのファイル名が linux.bin.gz、ユーザーランドのイメージのファイル名が romfs.img.gz の場合、以下のようになります。

```
hermit> tftpboot 192.168.10.10 192.168.10.1 --kernel=linux.bin.gz --userland=romfs.img.gz
```

図 13.16 tftpboot コマンド例

13.5.3. ブートデバイスを TFTP サーバーに設定

setbootdevice コマンドでブートデバイスを TFTP サーバーに設定した場合、設定は保存され、起動時に毎回カーネルもしくはユーザーランドイメージを TFTP サーバーから取得するようになります。

TFTP サーバーの IP アドレスが 192.168.10.1、Armadillo-IoT の IP アドレスが 192.168.10.10 で、カーネルイメージのファイル名が linux.bin.gz、ユーザーランドのイメージのファイル名が romfs.img.gz の場合、以下のようになります。

```
hermit> setbootdevice tftp 192.168.10.10 192.168.10.1 --kernel=linux.bin.gz --userland=romfs.img.gz
```

図 13.17 setbootdevice コマンド例

setbootdevice コマンドの実行後、**boot** コマンドを実行するか、オートブートモードで Armadillo-IoT を再起動すると、TFTP サーバー上に配置されたカーネルイメージ、ユーザーランドイメージから起動します。

ブートデバイスをデフォルト (flash) に戻すには、次に示すコマンドを実行します。

```
hermit> setbootdevice flash
```

図 13.18 setbootdevice をデフォルトに戻す

14. Armadillo-IoT 上に Debian GNU/Linux を構築する

Armadillo-IoT の標準ルートファイルシステムは、Atmark Dist で作成された `initrd` です。`initrd` を使う方法は実環境での運用には向いていますが、ルートファイルシステムの空き容量が少ない、変更を簡単に保存できないなどの問題があるので開発段階には適切ではありません。

Debian GNU/Linux を構築しておけば、開発に役立つ様々なツールを `apt-get` コマンド一発でインストールできたり、セルフコンパイルできるようになったりと、大変便利です。Debian GNU/Linux のバージョンは、Debian 7 wheezy を使用します。

Armadillo-IoT では、ユーザーランドのルートファイルシステムは microSD/SD カードまたは USB メモリにも配置することができます。本章では、例として microSD/SD カードに Debian GNU/Linux ルートファイルシステムを構築する手順を説明します。



ルートファイルシステムに Debian GNU/Linux を構築する場合は、パーティションの空き容量が約 1GB 以上が必要です。

14.1. パーティションの作成とフォーマット

Armadillo-IoT に microSD、または SD を接続してください。



microSD/SD が複数接続された場合、デバイスファイルの番号 (`/dev/mmcbkN` の 'N') は認識順で 0 からの連番が割り当てられます。

Armadillo-IoT に microSD(Armadillo-410:CON1)、SD(ベースボード:CON4)のどちらも接続した場合、microSD が `/dev/mmcbk0`、SD が `/dev/mmcbk1` となります。

以下は、microSD、SD のどちらか 1 つのみを接続した場合の手順となります。

まず、microSD/SD に 1 つのプライマリパーティションを作成します。

「[図 14.1. パーティション作成手順](#)」のようにしてパーティションを構成してください。

```

[armadillo ~]# fdisk /dev/mmcblk0
The number of cylinders for this disk is set to 4744
There is nothing wrong with that, but this is larger than 1024,
and could in certain setups cause problems with:
 1) software that runs at boot time (e.g., old versions of LIL0)
 2) booting and partitioning software from other OSs
   (e.g., DOS FDISK, OS/2 FDISK)

Command (m for help): d ①
Selected partition 1

Command (m for help): n ②
Command action
  e   extended
  p   primary partition (1-4)

p ③
Partition number (1-4): 1 ④
First cylinder (1-4744, default 1): ⑤
Using default value 1
Last cylinder or +size or +sizeM or +sizeK (1-4744, default 4744): ⑥
Using default value 4744

Command (m for help): w ⑦
The partition table has been altered!
Calling ioctl() to re-read partition table.
 mmcblk0: p1
[armadillo ~]#

```

図 14.1 パーティション作成手順

- ① まずは、既存のパーティションを削除します。複数のパーティションがある場合は、全て削除してください。
- ② 新しくパーティションを追加します。
- ③ パーティション種別にはプライマリを指定します。
- ④ パーティション番号には 1 を指定します。
- ④ 開始シリンダにはデフォルト値(1)を使用するので、そのまま改行を入力してください。
- ⑤ 最終シリンダにもデフォルト値(4744)を使用するので、そのまま改行を入力してください。
- ⑥ 変更を microSD/SD に書き込みます。



使用する microSD/SD カードによって仕様が異なるため、表示されるシリンダ数は手順通りとはならない場合があります。

次に、「図 14.2. ファイルシステム作成手順」のようにして、EXT3 ファイルシステムでフォーマットします。

```
[armadillo ~]# mke2fs -j -L rootfs /dev/mmcblk0p1
mke2fs 1.25 (20-Sep-2001)
Filesystem label=rootfs
OS type: Linux
Block size=4096 (log=2)
Fragment size=4096 (log=2)
490560 inodes, 979710 blocks
48985 blocks (4%) reserved for the super user
First data block=0
30 block groups
32768 blocks per group, 32768 fragments per group
16352 inodes per group
Superblock backups stored on blocks:
    32768, 98304, 163840, 229376, 294912, 819200, 884736

Writing inode tables: done
Creating journal (8192 blocks): done
Writing superblocks and filesystem accounting information: done

This filesystem will be automatically checked every 25 mounts or
180.00 days, whichever comes first. Use tune2fs -c or -i to override.
```

図 14.2 ファイルシステム作成手順

14.2. ルートファイルシステムの構築

Debian GNU/Linux を構築する場合、付属 DVD の `debian` ディレクトリ以下のアーカイブを使用するか、弊社ダウンロードサイトからアーカイブを取得します。新機能の追加や不具合の修正などが行われているため、DVD に収録されているものよりも新しいバージョンがリリースされているかを確認して、最新バージョンのアーカイブを利用することを推奨します。

Armadillo サイト - Armadillo-IoT ゲートウェイドキュメント・ダウンロード

<http://armadillo.atmark-techno.com/armadillo-iot/downloads>

アーカイブをファイルシステム上に展開することでルートファイルシステムを構築することができます。

ここで説明する例では、`debian` アーカイブの取得に `curl` コマンドを使用します。

```
[armadillo ~]# mount /dev/mmcblk0p1 /mnt/
[armadillo ~]# cd /mnt
[armadillo /mnt]# curl -O http://armadillo.atmark-techno.com/files/downloads/armadillo-iot/debian/
debian-wheezy-armel_aiot_yyyymmdd.tar.gz
[armadillo /mnt]# tar xzf debian-wheezy-armel_aiot_yyyymmdd.tar.gz
[armadillo /mnt]# rm debian-wheezy-armel_aiot_yyyymmdd.tar.gz
[armadillo /mnt]# cd
[armadillo ~]# umount /mnt
```

図 14.3 Debian アーカイブによるルートファイルシステムの構築例

14.3. カーネルパラメーターの設定

ユーザーランドの場所は、カーネルパラメーターで指定します。

カーネルパラメーターの指定をおこなうため、Armadillo-IoT を保守モードで起動してください。

ルートファイルシステムを microSD/SD のパーティション 1 にする場合は、「[図 14.4. ルートファイルシステム指定例](#)」を実行してください。

```
hermit> setenv console=ttymxc1,115200 root=/dev/mmcblk0p1 noinitrd rootwait
```

図 14.4 ルートファイルシステム指定例

以上の設定をおこない、boot コマンドを実行するかオートブートモードで再起動すると、microSD/SD カード上に構築された Debian GNU/Linux が起動します。

カーネルパラメーターの設定を元に戻す方法については、「[図 14.5. カーネルパラメーターの設定を元に戻す](#)」を参照してください。

```
hermit> clearenv
```

図 14.5 カーネルパラメーターの設定を元に戻す

インストール直後の Debian GNU/Linux で、ログイン可能なユーザーを「[表 14.1. ユーザー名とパスワード](#)」に示します。

表 14.1 ユーザー名とパスワード

ユーザー名	パスワード	権限
atmark	atmark	一般ユーザー
root	root	特権ユーザー

15. ハードウェア仕様

Armadillo-IoT ゲートウェイ G2 のハードウェア仕様について説明します。

15.1. アドオンインターフェース

機能拡張するためのアドオンインターフェースを 2 つ(CON1、CON2)搭載しています。アドオンインターフェースには、複数の機能をもった i.MX257 の信号線が接続されており^[1]、GPIO、USB、UART、SPI、I2C、PWM、1-Wire、SD 等の機能を拡張することができます。



アドオンインターフェースのマルチプレクス表は Armadillo サイトからダウンロードすることが可能ですので、アドオンモジュール設計の際などにご確認ください。

15.2. LAN(Ethernet)

10BASE-T/100BASE-TX に対応した LAN インターフェース(CON6)を搭載しています。信号線は Microchip Technology 製 PHY(LAN8720AI-CP)を経由して、i.MX257 の Ethernet コントローラ(FEC)に接続されています。AUTO-MDIX 機能を搭載しており、ストレートケーブルまたはクロスケーブルを自動認識して送受信端子を切り替えます。

15.3. 無線 LAN

Armadillo-WLAN(AWL13)用のコネクタ(CON5)を搭載しています。信号線はマルチプレクサを経由して、i.MX257 の SD/MMC コントローラ(SDHC2)に接続されています。SDHC2 は SD インターフェース(CON4)にも接続されており、CON5 を使用する場合は、I2C 経由で GPIO エクスパンダを操作し、マルチプレクサを High に設定します。

CON5 に供給する電源は、i.MX257 の SJC_DE_B(GPIO2_20)ピンで制御が可能で、High レベル出力で電源が供給され、Low レベル出力で電源が切断されます。

^[1]マルチプレクスされているといます。

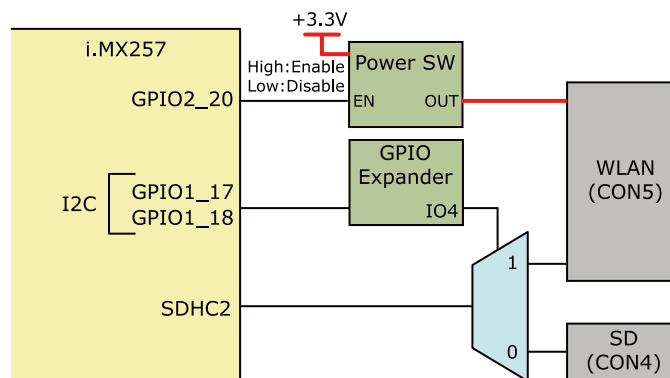


図 15.1 WLAN インターフェース(CON5)周辺の構成

15.4. 3G

Sierra Wireless 製 3G モジュール(HL8548)を搭載しています。[2]

USB の信号線は i.MX257 の USBPHY2 とデバッグ USB インターフェース(CON8)に接続されています。

UART の信号線はマルチプレクサを経由してデバッグシリアルインターフェース(CON9)に接続されています。CON9 の 6 ピンにマルチプレクサのセレクトピンが接続されており、CON9 を使用する場合は、6 ピンをオープンにします。

USIM の信号線は microSIM インターフェース(CON11)、3G アンテナの信号線は CON18、GPS アンテナの信号線は CON19 に接続されています。[3]

[2] WWAN 拡張インターフェース(CON10)と排他実装になっており、製品型番により搭載していない場合があります。

[3] CON19 は製品型番により搭載していない場合があります。

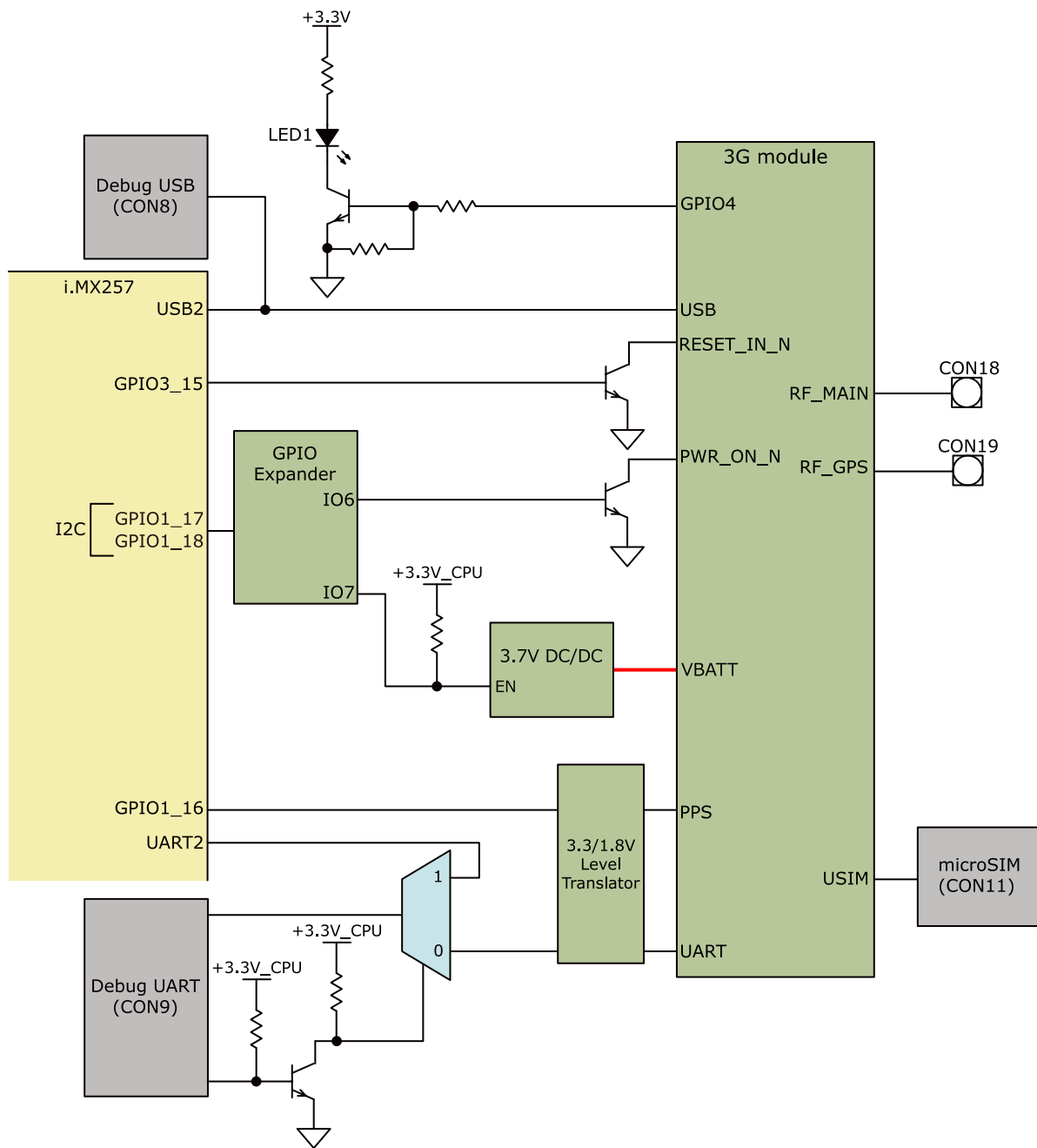


図 15.2 3G モジュール周辺の構成



GPIO Expander の IO7 ピンから 3.7V DC/DC の EN ピンへの接続はベースボードリビジョン D 以降で適用されています。それ以前のリビジョンでは未接続です。

15.5. WWAN 拡張インターフェース

ワイヤレス WAN 拡張用のインターフェース(CON10)を搭載しています。^[4]

USB の信号線は i.MX257 の USBPHY2 に接続されています。

UART の信号線はマルチプレクサを経由してデバッグシリアルインターフェース(CON9)に接続されています。CON9 の 6 ピンにマルチプレクサのセレクトピンが接続されており、CON9 を使用する場合は、6 ピンをオープンにします。

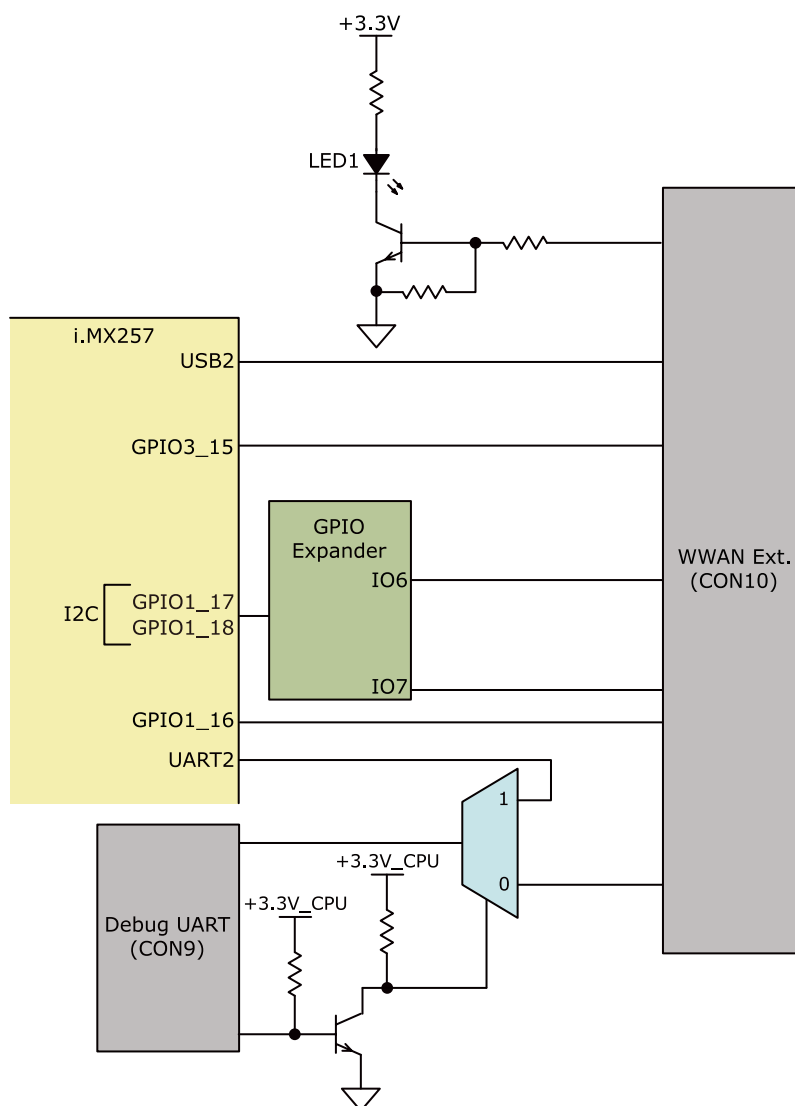


図 15.3 WWAN インターフェース(CON10)周辺の構成

15.6. SD

SD スロット(CON4)を搭載しています。信号線はマルチプレクサを経由して、i.MX257 の SD/MMC コントローラ(SDHC2)に接続されています。SDHC2 は WLAN インターフェース(CON5)にも接続され

^[4]3G モジュールと排他実装になっており、製品型番により搭載していない場合もあります。

ており、CON4 を使用する場合は、I2C 経由で GPIO エクスパンダを操作し、マルチプレクサを Low に設定します。

CON4 に供給する電源は、i.MX257 の SJC_DE_B(GPIO2_20)ピンで制御が可能で、High レベル出力で電源が供給され、Low レベル出力で電源が切断されます。

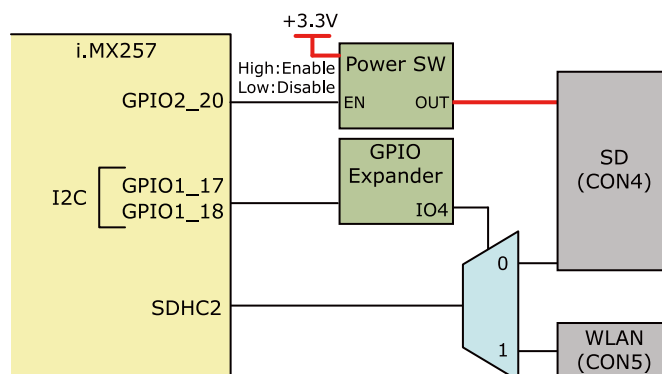


図 15.4 SD インターフェース(CON4)周辺の構成

15.7. USB

USB2.0 ホストインターフェース(CON7)を搭載しています。信号線はマルチプレクサを経由して、i.MX257 の USBPHY1 に接続されています。USB1 はアドオンインターフェース(CON1)にも接続されており、CON7 を使用する場合は、I2C 経由で GPIO エクスパンダを操作し、マルチプレクサを Low に設定します。

CON7 に供給する電源は、i.MX257 の NFC_WE_B(GPIO3_26)ピンで制御が可能で、Low レベル出力で電源が供給され、High レベル出力で電源が切断されます。

データ転送モード

- High Speed(480Mbps)
- Full Speed(12Mbps)
- Low Speed(1.5Mbps)

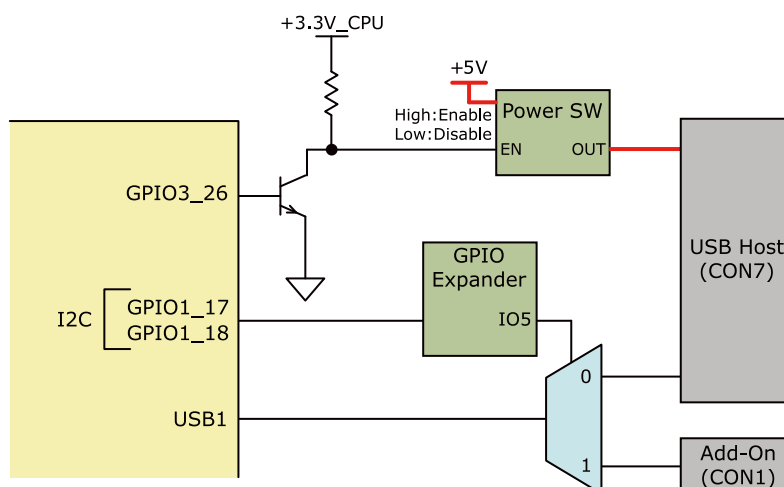


図 15.5 USB インターフェース(CON7)周辺の構成

15.8. LED

15.8.1. 3G LED

3G モジュール、WWAN 拡張インターフェース(CON10)用に、面実装の緑色 LED を 1 つ(LED1)搭載しています。Low レベル出力で消灯、High レベル出力で点灯します。

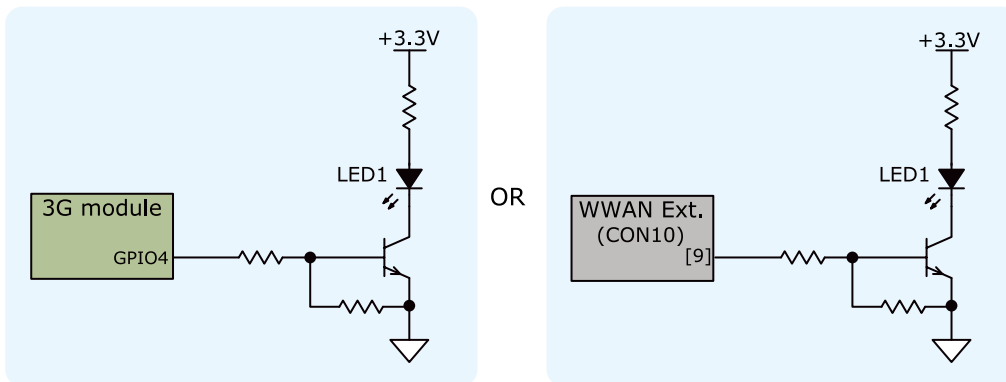


図 15.6 3G LED 周辺の構成

15.8.2. ユーザー LED

ユーザー側で自由に利用できる面実装の緑色 LED を 4 つ(LED2、LED3、LED4、LED5)搭載しています。LED2、LED3 の信号線は i.MX257 の NFALE(GPIO3_28)ピン、NFCLE(GPIO3_29)ピン、LED4、LED5 の信号線は GPIO エクスパンダに接続されています。Low レベル出力で消灯、High レベル出力で点灯します。

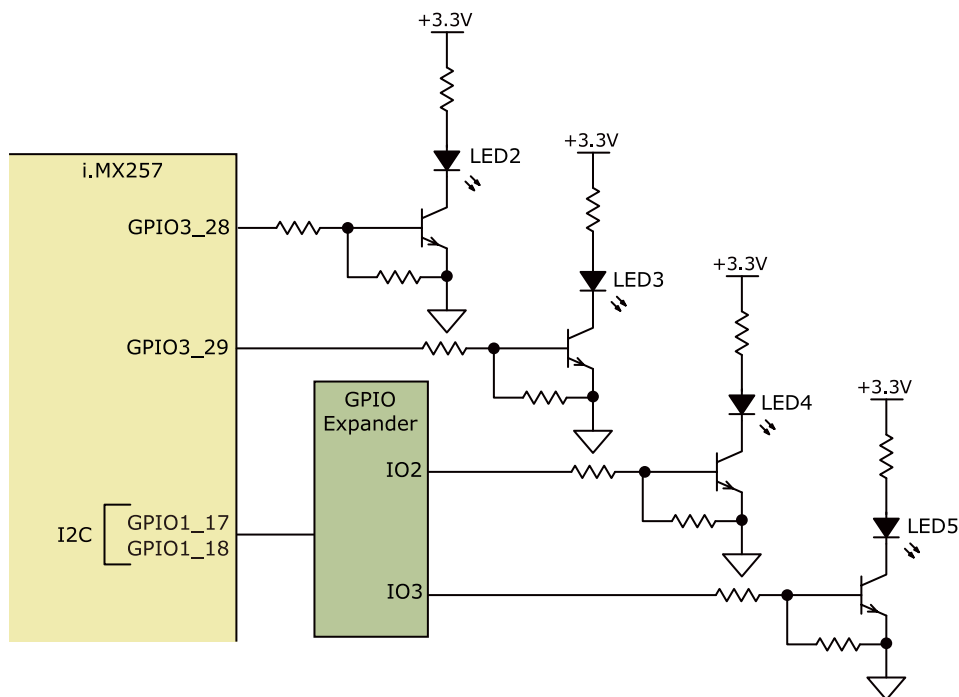


図 15.7 ユーザー LED 周辺の構成

15.9. リアルタイムクロック

セイコーインスツル製リアルタイムクロック(S-35390A)を搭載しています。リアルタイムクロックの主な仕様は次のとおりです。

表 15.1 リアルタイムクロック仕様

バックアップ	300 秒(Typ.)、60 秒(Min.) RTC 外部バックアップインターフェース(CON13)経由で外部バッテリーを接続可能
--------	--

リアルタイムクロックは積層セラミックコンデンサにより、電源切断後も数分間動作することが可能です。長時間電源が切断されても時刻データを保持させたい場合は、RTC 外部バックアップインターフェース(CON13)に別途バッテリー(CR2032 等)を接続することができます。

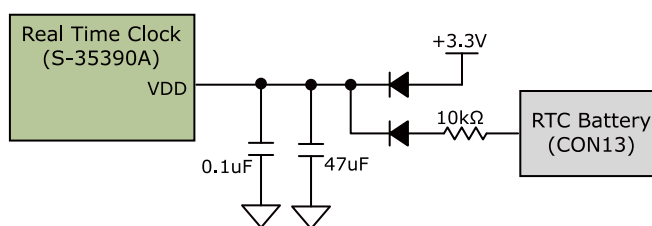


図 15.8 リアルタイムクロックの電源

リアルタイムクロックの割り込み信号 1 は i.MX257 の CSPI1_MISO(GPIO1_15)ピンに、割り込み信号 2 は PMIC ON/OFF インターフェース(CON12)の 2 ピンに接続されています。CON12 の 2 ピンと Armadillo-410 の電源入力インターフェース(CON13)の 3 ピンを接続することにより、Armadillo-410 上の電源 IC の ON/OFF 制御が可能です。

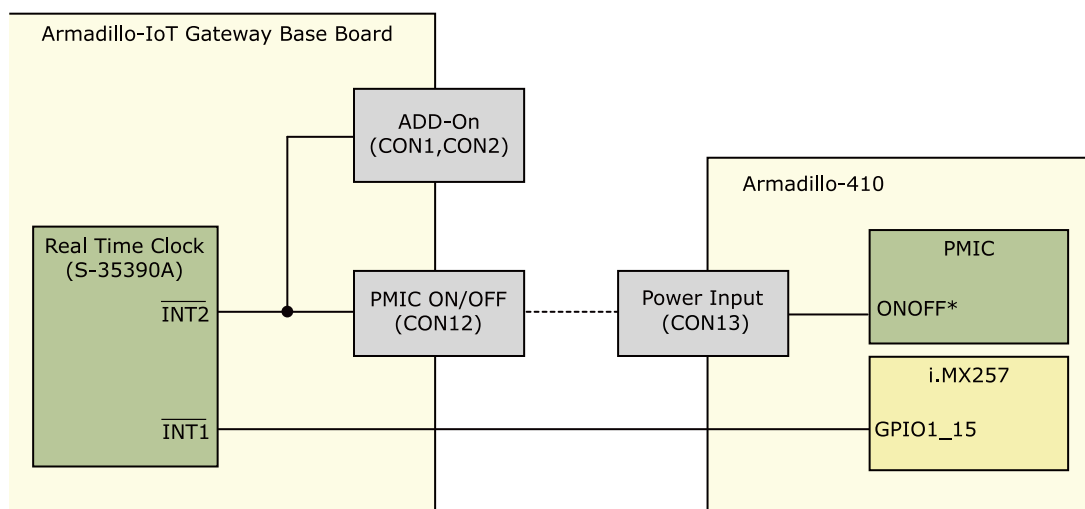


図 15.9 リアルタイムクロックの割り込み信号

15.10. スイッチ

15.10.1. ユーザースイッチ

ユーザー側で自由に利用できるタクトスイッチを 3 つ(SW1、SW2、SW3)搭載しています。SW1 の信号線は i.MX257 の NFWP_B(GPIO3_30)ピンに、SW2、SW3 の信号線は GPIO エクスパンダに接続されています。

SW1 の信号線は PMIC ON/OFF インターフェース (CON12) の 2 ピンにも接続されています。PMIC_ONOFF*信号でパワーマネジメント IC の電圧出力を停止させている場合、スイッチ押下で電圧出力を開始させることが可能です。パワーマネジメント IC の開始信号として使用する場合、CON12 の 2 ピンと Armadillo-410 の電源入力インターフェース (CON13) の 3 ピンを接続する必要があります。

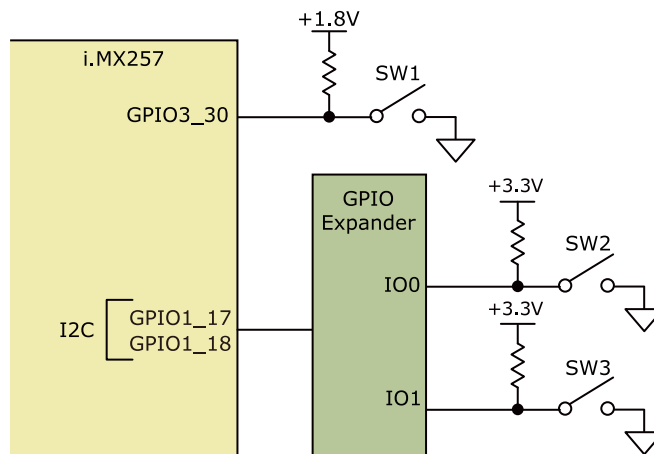


図 15.10 ユーザースイッチ周辺の構成



PMIC_ONOFF*信号の詳細につきましては『Armadillo-410 ハードウェアマニュアル』等をご参照ください。

15.10.2. リセットスイッチ

リセット用のタクトスイッチ (SW4) を搭載しています。ON でリセット状態、OFF でリセット解除となります。

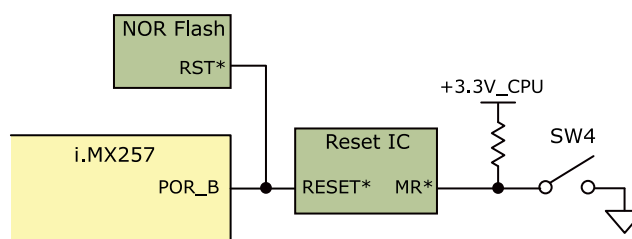


図 15.11 リセットスイッチ周辺の構成

15.11. 温度センサ

NXP セミコンダクターズ製の温度センサ (LM75B) を搭載しています。

- ・ 温度精度: $\pm 2^{\circ}\text{C}$ @ $-25 \sim 100^{\circ}\text{C}$ 、 $\pm 3^{\circ}\text{C}$ @ $-55 \sim 125^{\circ}\text{C}$
- ・ 温度分解能: 0.125°C
- ・ 測定温度範囲: $-55 \sim 125^{\circ}\text{C}$

i.MX257 とは「図 15.12. 温度センサ周辺の構成」のように接続されています。

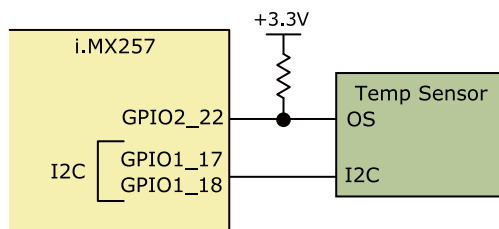


図 15.12 温度センサ周辺の構成

15.12. AD コンバーター

Texas Instruments 製の AD コンバーター(ADC081C021)を搭載しています。VIN の電圧を監視することが可能です。i.MX257 とは「図 15.13. AD コンバーター周辺の構成」のように接続されています。

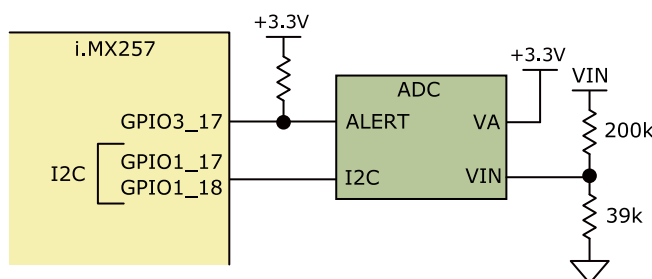


図 15.13 AD コンバーター周辺の構成

15.13. デバッグシリアル

デバッグ用のシリアルインターフェース(CON9)を搭載しています。マルチプレクサを経由して、i.MX257 の UART コントローラ(UART2)、3G モジュールもしくは WWAN 拡張インターフェース(CON10)に接続されています。CON9 の 6 ピンにマルチプレクサのセレクトピンが接続されており、オープンで 3G モジュールもしくは CON10 側に接続され、Low レベル入力で i.MX257 の UART コントローラ(UART2)に接続されます。CON9 の 6 ピンは NF_CE0(GPIO3_22)ピンにも接続されており、3G モジュールもしくは CON10 側に接続した場合、Armadillo-410 がオートブートモードで起動し、i.MX257 の UART コントローラ(UART2)に接続した場合、Armadillo-410 が保守モードで起動します。

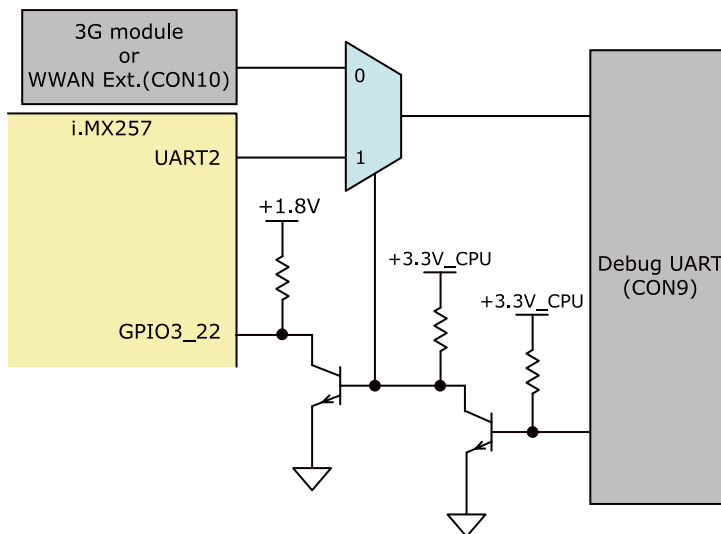


図 15.14 デバッグシリアルインターフェース(CON9)周辺の構成

15.14. 電源

15.14.1. 電源回路の構成

Armadillo-IoT ゲートウェイ ベースボードの電源回路の構成は次のとおりです。CON14 もしくは CON15 からの入力電圧を電源 IC で各電圧に変換し、内部回路および各インターフェースに供給しています。デバイスの電流容量の制限を超えないように、外部機器の接続、供給電源の設計を行ってください。

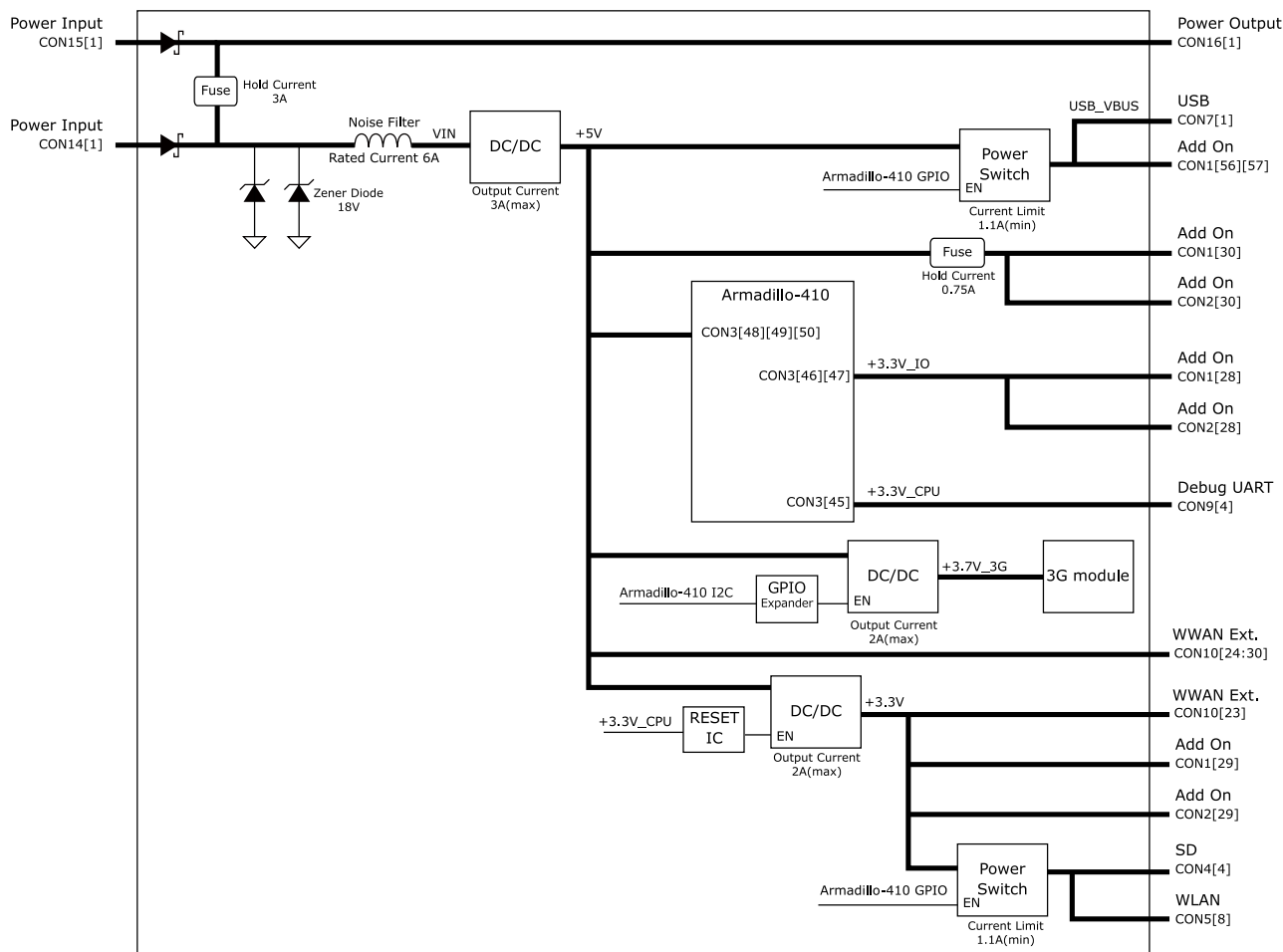


図 15.15 電源回路の構成

15.14.2. 電源シーケンス

電源シーケンスは次のとおりです。I2C 経由で電源 IC を操作することにより、+3.3V_IO を任意のタイミングで立ち上げることが可能です。

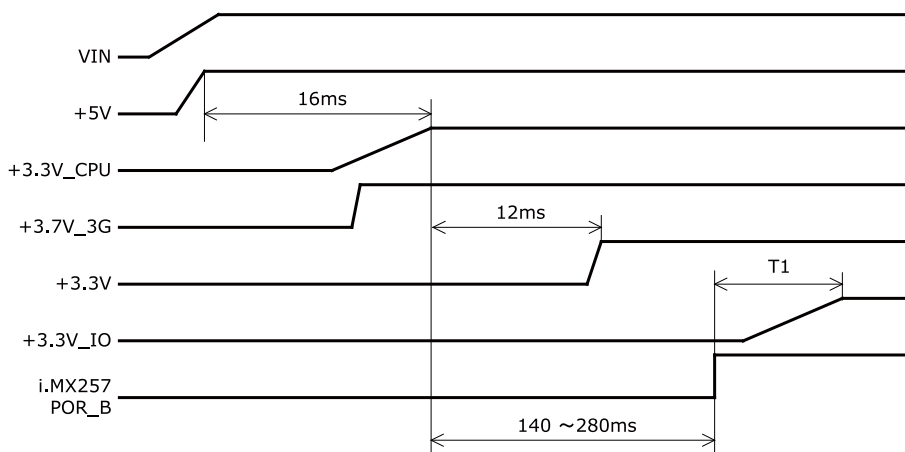


図 15.16 電源シーケンス^{[5][6]}

15.15. リセット

15.15.1. リセット回路の構成

Diodes Incorporated 製のリセット IC (APX823-29) を搭載しています。リセット IC では +3.3V_CPU を監視しており、閾値電圧以下になるとリセット信号がアサートされます。また、リセットスイッチ (SW4)、ウォッチドッグタイマーからもリセット信号がアサートされます。リセット信号は、CPU、NOR フラッシュメモリに接続されています。

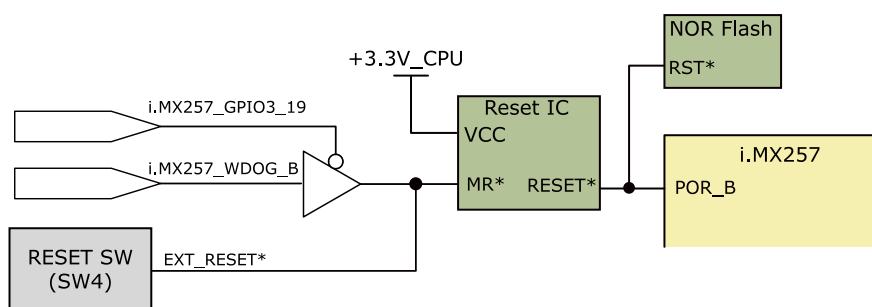


図 15.17 リセット回路の構成

^[5]T1: 任意のタイミング

^[6]i.MX257 POR_B: i.MX257 パワーオンリセット信号

16. 電氣的仕様

16.1. 絶対最大定格

表 16.1 絶対最大定格

Parameter	Symbol	Min	Max	Units	Conditions
Power Supply Voltage Range	VIN	-0.3	17	V	
Input Voltage Range	VI	-0.5	OVDD +0.3	V	OVDD=+3.3V_IO、+3.3V @CON1、CON2
Operating Temperature Range ^[a]	Topr	-10	60	°C	結露なきこと 高温時 3G モジュールの通信を停止するなど消費電力をセーブ

^[a]基板単体の場合-20°C~70°C



絶対最大定格は、あらゆる使用条件や試験状況において、瞬時でも超えてはならない値です。上記の値に対して余裕をもってご使用ください。

16.2. 推奨動作条件

表 16.2 推奨動作条件

Parameter	Symbol	Min	Typ	Max	Units	Conditions
Power Supply Voltage Range	VIN	8	12	17	V	
Operating Ambient Temperature Range	Ta	-10	25	60	°C	結露なきこと 高温時 3G モジュールの通信を停止するなど消費電力をセーブ

16.3. 入出インターフェースの電氣的仕様

表 16.3 入出インターフェース電源の電氣的仕様

Parameter	Symbol	Min	Typ	Max	Units	Conditions
Power Supply Voltage	+5V	4.75	5	5.25	V	
	+3.7V_3G	3.515	3.7	3.885	V	
	+3.3V_CPU	3.135	3.3	3.465	V	
	+3.3V_IO	3.135	3.3	3.465	V	
	+3.3V	3.135	3.3	3.465	V	

表 16.4 アドオンインターフェース、WWAN 拡張インターフェースの電氣的仕様(OVDD = +3.3V_CPU)^[a]

Symbol	Parameter	Min	Max	Units	Conditions
VIH	CMOS High-Level Input Voltage	0.7×OVDD	OVDD	V	
VIL	CMOS Low-Level Input Voltage	-0.3	0.3×OVDD	V	

Symbol	Parameter	Min	Max	Units	Conditions
VOH	CMOS High-Level Output Voltage	OVDD-0.15	-	V	IOH = -1mA
		0.8×OVDD	-	V	IOH = Specified Drive
VOL	CMOS Low-Level Output Voltage	-	0.15	V	IOL = 1mA
		-	0.2×OVDD	V	IOL = Specified Drive
IOH_S	High-Level Output Current, Slow Slew Rate	-2.0	-	mA	VOH = 0.8×OVDD, Std Drive
		-4.0	-	mA	VOH = 0.8×OVDD, High Drive
		-8.0	-	mA	VOH = 0.8×OVDD, Max Drive
IOH_F	High-Level Output Current, Fast Slew Rate	-4.0	-	mA	VOH = 0.8×OVDD, Std Drive
		-6.0	-	mA	VOH = 0.8×OVDD, High Drive
		-8.0	-	mA	VOH = 0.8×OVDD, Max Drive
IOL_S	Low-Level Output Current, Slow Slew Rate	2.0	-	mA	VOL = 0.2×OVDD, Std Drive
		4.0	-	mA	VOL = 0.2×OVDD, High Drive
		8.0	-	mA	VOL = 0.2×OVDD, Max Drive
IOL_F	Low-Level Output Current, Fast Slew Rate	4.0	-	mA	VOL = 0.2×OVDD, Std Drive
		6.0	-	mA	VOL = 0.2×OVDD, High Drive
		8.0	-	mA	VOL = 0.2×OVDD, Max Drive
IIN	Input Current (no PU/PD ^[b])	-	0.1	μA	VI = 0
		-	0.06	μA	VI = OVDD
	Input Current (22kΩPU)	117	184	μA	VI = 0
		0.0001	0.0001	μA	VI = OVDD
	Input Current (47kΩPU)	54	88	μA	VI = 0
		0.0001	0.0001	μA	VI = OVDD
	Input Current (100kΩPU)	25	42	μA	VI = 0
		0.0001	0.0001	μA	VI = OVDD
Input Current (100kΩPD)	25	42	μA	VI = 0	
	0.0001	0.0001	μA	VI = OVDD	
ICC	High-impedance Supply Current	-	1.2	μA	VI = 0
		-	1.2	μA	VI = OVDD

^[a]WWAN 拡張インターフェースの 9 ピンを除く

^[b]PU=Pull Up, PD=Pull Down

表 16.5 WWAN 拡張インターフェース 9 ピンの電氣的仕様

Symbol	Parameter	Min	Max	Units	Conditions
VO(off)	LED1 OFF Output Voltage	-	0.3	V	I _o =0.1mA
VO(on)	LED1 ON Output Voltage	1.4	-	V	I _o =0.25mA

17. インターフェース仕様

Armadillo-IoT ゲートウェイ G2 のインターフェース仕様について説明します。

17.1. インターフェースレイアウト

Armadillo-IoT ゲートウェイ G2 は、Armadillo-IoT ゲートウェイ ベースボードと Armadillo-410 で構成されます。

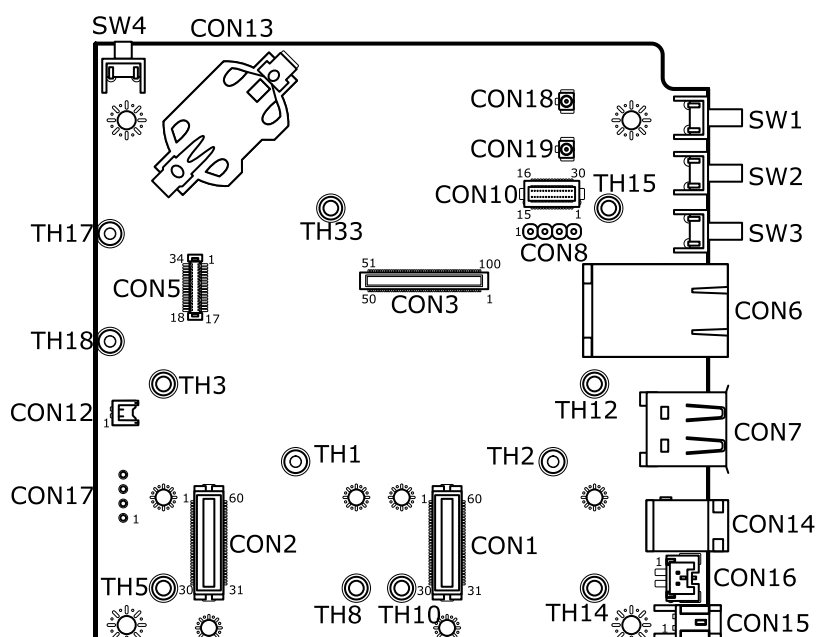


図 17.1 Armadillo-IoT ゲートウェイ ベースボード インターフェースレイアウト(A 面)

表 17.1 Armadillo-IoT ゲートウェイ ベースボード 搭載コネクタ、スイッチ型番一覧(A 面)^[a]

部品番号	インターフェース名	型番	メーカー
CON1	アドオンインターフェース	DF17(4.0)-60DS-0.5V(57)	HIROSE ELECTRIC
CON2	アドオンインターフェース	DF17(4.0)-60DS-0.5V(57)	HIROSE ELECTRIC
CON3	Armadillo-410 インターフェース	DF40HC(3.0)-100DS-0.4V(51)	HIROSE ELECTRIC
CON5	WLAN インターフェース	AXK6F34347YG-E	Panasonic
CON6	LAN インターフェース	08B0-1X1T-36-F	Bel Fuse
CON7	USB ホストインターフェース	UBA-4R-D14T-4D	J.S.T. Mfg.
CON8	デバッグ USB インターフェース	A2-4PA-2.54DSA(71)	HIROSE ELECTRIC
CON10	WWAN 拡張インターフェース	DF12(3.0)-30DP-0.5V(86)	HIROSE ELECTRIC
CON12	PMIC ON/OFF インターフェース	BM02B-ACHSS-GAN-ETF	J.S.T. Mfg.
CON13	RTC 外部バックアップインターフェース	SMTU2032-LF	RENATA
CON14	電源入力インターフェース	PJ-102AH	CUI
CON15	電源入力インターフェース	S02B-PASK-2(LF)(SN)	J.S.T. Mfg.
CON16	電源出力インターフェース	BM02B-PASS-1-TFT(LF)(SN)	J.S.T. Mfg.
CON17	タッチスクリーンインターフェース	A2-4PA-2.54DSA(71)	HIROSE ELECTRIC
CON18	3G アンテナインターフェース	U.FL-R-SMT-1	HIROSE ELECTRIC
CON19	GPS アンテナインターフェース	U.FL-R-SMT-1	HIROSE ELECTRIC

部品番号	インターフェース名	型番	メーカー
SW1	ユーザースイッチ 1	SKHHLRA010	ALPS ELECTRIC
SW2	ユーザースイッチ 2	SKHHLRA010	ALPS ELECTRIC
SW3	ユーザースイッチ 3	SKHHLRA010	ALPS ELECTRIC
SW4	リセットスイッチ	SKHHLUA010	ALPS ELECTRIC
TH1	Armadillo-410 用スタッド	TH-1.6-3.0-M2	Mac-Eight
TH2			
TH3			
TH5	アドオンモジュール用スタッド	KRB-2008	Hirosugi-Keiki
TH8			
TH10			
TH12			
TH14			
TH17	WLAN モジュール用スタッド	TH-1.6-1.5-M2	Mac-Eight
TH18			
TH15	WWAN 拡張インターフェース用スタッド	TH-1.6-3.0-M2	Mac-Eight
TH33			

[a]すべての部品が実装されているわけではありません。製品型番により、部品の実装/未実装が違います。

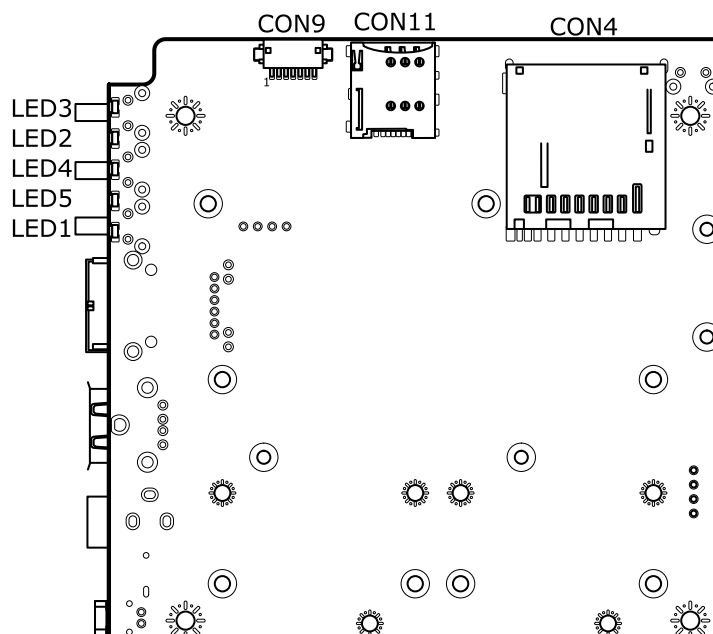


図 17.2 インターフェースレイアウト(B 面)

表 17.2 Armadillo-IoT ゲートウェイ ベースボード 搭載コネクタ、スイッチ、LED 型番一覧(B 面)^[a]

部品番号	インターフェース名	型番	メーカー
CON4	SD インターフェース	DM1B-DSF-PEJ(82)	HIROSE ELECTRIC
CON9	デバッグシリアルインターフェース	DF13A-7P-1.25H(51)	HIROSE ELECTRIC
CON11	microSIM インターフェース	CIM-J78	MITSUMI
LED1	3G LED	SML-A12P8T	ROHM
LED2	ユーザー LED2	SML-A12P8T	ROHM
LED3	ユーザー LED1	SML-A12P8T	ROHM
LED4	ユーザー LED3	SML-A12P8T	ROHM
LED5	ユーザー LED4	SML-A12P8T	ROHM

[a]すべての部品が実装されているわけではありません。製品型番により、部品の実装/未実装が違います。

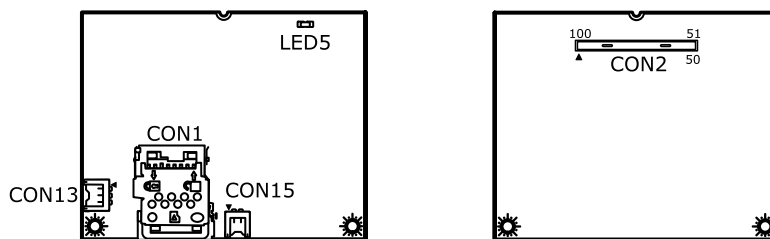


図 17.3 Armadillo-410 インターフェースレイアウト

表 17.3 Armadillo-410 搭載コネクタ型番

部品番号	インターフェース名	型番	メーカー
CON1	microSD インターフェース	SDHK-8BNS-K-303-TB(HF)	J.S.T. Mfg.
CON2	拡張インターフェース	DF40C-100DP-0.4V(51)	HIROSE ELECTRIC
CON13	電源入力インターフェース	BM03B-ACHSS-GAN-ETF	J.S.T. Mfg.
CON15	起動モード設定インターフェース	BM02B-ACHSS-GAN-ETF	J.S.T. Mfg.
LED5	ユーザー LED	SML-310YTT86	ROHM



Armadillo-410 のインターフェース詳細につきましては『Armadillo-410 ハードウェアマニュアル』をご参照ください。

17.2. CON1 アドオンインターフェース

CON1 は機能拡張用のインターフェースです。

搭載コネクタ DF17(4.0)-60DS-0.5V(57)/HIROSE ELECTRIC

対向コネクタ例 DF17(4.0)-60DP-0.5V(57)/HIROSE ELECTRIC

許容電流 0.3A(端子 1 本あたり)

表 17.4 CON1 信号配列

ピン番号	ピン名	I/O	説明
1	GND	Power	電源(GND)
2	GND	Power	電源(GND)
3	EXTIO22	In/Out	拡張入出力、i.MX257 の GPIO_C ピンに接続
4	EXTIO23	In/Out	拡張入出力、i.MX257 の GPIO_D ピンに接続
5	PWM01	In/Out	拡張入出力、i.MX257 の PWM ピンに接続
6	EXTIO1	In/Out	拡張入出力、i.MX257 の RTCK ピンに接続
7	EXTIO35	In/Out	拡張入出力、i.MX257 の UART1_RXD ピンに接続
8	EXTIO36	In/Out	拡張入出力、i.MX257 の UART1_TXD ピンに接続
9	EXTIO37	In/Out	拡張入出力、i.MX257 の UART1_RTS ピンに接続
10	EXTIO38	In/Out	拡張入出力、i.MX257 の UART1_CTS ピンに接続
11	EXTIO12	In/Out	拡張入出力、i.MX257 の CSI_D9 ピンに接続
12	EXTIO3	In/Out	拡張入出力、i.MX257 の CSI_D2 ピンに接続
13	EXTIO5	In/Out	拡張入出力、i.MX257 の CSI_D3 ピンに接続
14	EXTIO7	In/Out	拡張入出力、i.MX257 の CSI_D4 ピンに接続

ピン番号	ピン名	I/O	説明
15	EXTIO9	In/Out	拡張入出力、i.MX257 の CSI_D5 ピンに接続
16	EXTIO25	In/Out	拡張入出力、i.MX257 の KPP_ROW0 ピンに接続
17	EXTIO26	In/Out	拡張入出力、i.MX257 の KPP_ROW1 ピンに接続
18	EXTIO27	In/Out	拡張入出力、i.MX257 の KPP_ROW2 ピンに接続
19	EXTIO28	In/Out	拡張入出力、i.MX257 の KPP_ROW3 ピンに接続
20	EXTIO29	In/Out	拡張入出力、i.MX257 の KPP_COL0 ピンに接続
21	EXTIO30	In/Out	拡張入出力、i.MX257 の KPP_COL1 ピンに接続
22	EXTIO31	In/Out	拡張入出力、i.MX257 の KPP_COL2 ピンに接続
23	EXTIO32	In/Out	拡張入出力、i.MX257 の KPP_COL3 ピンに接続
24	EXTIO33	In/Out	拡張入出力、i.MX257 の GPIO_A ピンに接続
25	EXTIO34	In/Out	拡張入出力、i.MX257 の GPIO_B ピンに接続
26	GND	Power	電源(GND)
27	GND	Power	電源(GND)
28	+3.3V_IO	Power	電源(+3.3V_IO)
29	+3.3V	Power	電源(+3.3V)
30	+5V	Power	電源(+5V)
31	DETECT_CON1	Out	1kΩ でプルダウン
32	LCD_LD17	In/Out	拡張入出力、i.MX257 の GPIO_F ピンに接続
33	LCD_LD16	In/Out	拡張入出力、i.MX257 の GPIO_E ピンに接続
34	LCD_LD15	In/Out	拡張入出力、i.MX257 の LD15 ピンに接続
35	LCD_LD14	In/Out	拡張入出力、i.MX257 の LD14 ピンに接続
36	LCD_LD13	In/Out	拡張入出力、i.MX257 の LD13 ピンに接続
37	LCD_LD12	In/Out	拡張入出力、i.MX257 の LD12 ピンに接続
38	LCD_LD11	In/Out	拡張入出力、i.MX257 の LD11 ピンに接続
39	LCD_LD10	In/Out	拡張入出力、i.MX257 の LD10 ピンに接続
40	LCD_LD9	In/Out	拡張入出力、i.MX257 の LD9 ピンに接続
41	LCD_LD8	In/Out	拡張入出力、i.MX257 の LD8 ピンに接続
42	LCD_LD7	In/Out	拡張入出力、i.MX257 の LD7 ピンに接続
43	LCD_LD6	In/Out	拡張入出力、i.MX257 の LD6 ピンに接続
44	LCD_LD5	In/Out	拡張入出力、i.MX257 の LD5 ピンに接続
45	LCD_LD4	In/Out	拡張入出力、i.MX257 の LD4 ピンに接続
46	LCD_LD3	In/Out	拡張入出力、i.MX257 の LD3 ピンに接続
47	LCD_LD2	In/Out	拡張入出力、i.MX257 の LD2 ピンに接続
48	LCD_LD1	In/Out	拡張入出力、i.MX257 の LD1 ピンに接続
49	LCD_LD0	In/Out	拡張入出力、i.MX257 の LD0 ピンに接続
50	LCD_OE_ACD	In/Out	拡張入出力、i.MX257 の OE_ACD ピンに接続
51	LCD_VSYN	In/Out	拡張入出力、i.MX257 の VSYNC ピンに接続
52	LCD_HSYN	In/Out	拡張入出力、i.MX257 の HSYNC ピンに接続
53	LCD_LSCLK	In/Out	拡張入出力、i.MX257 の LSCLK ピンに接続
54	GND	Power	電源(GND)
55	PMIC_ONOFF	In	パワーマネジメント IC の ON/OFF 用信号、CON12 の 2 ピンに接続 Armadillo-410 CON13 の 3 ピンに接続することで+5V に 10kΩ でプルアップ オープンコレクタまたはオープンドレイン信号を入力可能
56	USB_VBUS	Power	電源(VBUS)
57	USB_VBUS	Power	電源(VBUS)
58	GND	Power	電源(GND)
59	EXT_USB_HS_DP	In/Out	USB1 のプラス側信号、マルチプレクサを経由して i.MX257 の USBPHY1_DP ピンに接続
60	EXT_USB_HS_DM	In/Out	USB1 のマイナス側信号、マルチプレクサを経由して i.MX257 の USBPHY1_DM ピンに接続



「19. アドオンモジュール」で紹介しているアドオンモジュール等を接続することが可能です。

17.3. CON2 アドオンインターフェース

CON2 は機能拡張用のインターフェースです。

搭載コネクタ DF17(4.0)-60DS-0.5V(57)/HIROSE ELECTRIC


対向コネクタ例 DF17(4.0)-60DP-0.5V(57)/HIROSE ELECTRIC

許容電流 0.3A(端子 1 本あたり)


表 17.5 CON2 信号配列

ピン番号	ピン名	I/O	説明
1	GND	Power	電源(GND)
2	GND	Power	電源(GND)
3	NC	-	未接続
4	NC	-	未接続
5	NC	-	未接続
6	NC	-	未接続
7	EXTIO37	In/Out	拡張入出力、i.MX257 の UART1_RTS ピンに接続
8	EXTIO38	In/Out	拡張入出力、i.MX257 の UART1_CTS ピンに接続
9	NC	-	未接続
10	NC	-	未接続
11	NC	-	未接続
12	EXTIO7	In/Out	拡張入出力、i.MX257 の CSI_D4 ピンに接続
13	EXTIO9	In/Out	拡張入出力、i.MX257 の CSI_D5 ピンに接続
14	NC	-	未接続
15	NC	-	未接続
16	EXTIO3	In/Out	拡張入出力、i.MX257 の CSI_D2 ピンに接続
17	EXTIO5	In/Out	拡張入出力、i.MX257 の CSI_D3 ピンに接続
18	EXTIO7	In/Out	拡張入出力、i.MX257 の CSI_D4 ピンに接続
19	EXTIO9	In/Out	拡張入出力、i.MX257 の CSI_D5 ピンに接続
20	EXTIO29	In/Out	拡張入出力、i.MX257 の KPP_COLO ピンに接続
21	EXTIO30	In/Out	拡張入出力、i.MX257 の KPP_COL1 ピンに接続
22	EXTIO31	In/Out	拡張入出力、i.MX257 の KPP_COL2 ピンに接続
23	EXTIO32	In/Out	拡張入出力、i.MX257 の KPP_COL3 ピンに接続
24	EXTIO22	In/Out	拡張入出力、i.MX257 の GPIO_C ピンに接続
25	EXTIO23	In/Out	拡張入出力、i.MX257 の GPIO_D ピンに接続
26	GND	Power	電源(GND)
27	GND	Power	電源(GND)
28	+3.3V_IO	Power	電源(+3.3V_IO)
29	+3.3V	Power	電源(+3.3V)
30	+5V	Power	電源(+5V)
31	DETECT_CON2	Out	+3.3V_IO で 1kΩ プルアップ
32	EXTIO1	In/Out	拡張入出力、i.MX257 の RTCK ピンに接続
33	PWM01	In/Out	拡張入出力、i.MX257 の PWM ピンに接続
34	EXTIO9	In/Out	拡張入出力、i.MX257 の CSI_D5 ピンに接続

ピン番号	ピン名	I/O	説明
35	EXTIO7	In/Out	拡張入出力、i.MX257 の CSI_D4 ピンに接続
36	EXTIO5	In/Out	拡張入出力、i.MX257 の CSI_D3 ピンに接続
37	EXTIO3	In/Out	拡張入出力、i.MX257 の CSI_D2 ピンに接続
38	EXTIO38	In/Out	拡張入出力、i.MX257 の UART1_CTS ピンに接続
39	EXTIO37	In/Out	拡張入出力、i.MX257 の UART1_RTS ピンに接続
40	EXTIO36	In/Out	拡張入出力、i.MX257 の UART1_TXD ピンに接続
41	EXTIO35	In/Out	拡張入出力、i.MX257 の UART1_RXD ピンに接続
42	EXTIO32	In/Out	拡張入出力、i.MX257 の KPP_COL3 ピンに接続
43	EXTIO31	In/Out	拡張入出力、i.MX257 の KPP_COL2 ピンに接続
44	EXTIO30	In/Out	拡張入出力、i.MX257 の KPP_COL1 ピンに接続
45	EXTIO29	In/Out	拡張入出力、i.MX257 の KPP_COLO ピンに接続
46	EXTIO28	In/Out	拡張入出力、i.MX257 の KPP_ROW3 ピンに接続
47	EXTIO27	In/Out	拡張入出力、i.MX257 の KPP_ROW2 ピンに接続
48	EXTIO26	In/Out	拡張入出力、i.MX257 の KPP_ROW1 ピンに接続
49	EXTIO25	In/Out	拡張入出力、i.MX257 の KPP_ROW0 ピンに接続
50	EXTIO12	In/Out	拡張入出力、i.MX257 の CSI_D9 ピンに接続
51	NC	-	未接続
52	NC	-	未接続
53	NC	-	未接続
54	GND	Power	電源(GND)
55	PMIC_ONOFF	In	パワーマネジメント IC の ON/OFF 用信号、CON12 の 2 ピンに接続 Armadillo-410 CON13 の 3 ピンに接続することで+5V に 10kΩ でプルアップ オープンコレクタまたはオープンドレイン信号を入力可能
56	NC	-	未接続
57	NC	-	未接続
58	GND	Power	電源(GND)
59	NC	-	未接続
60	NC	-	未接続



「19. アドオンモジュール」で紹介しているアドオンモジュール等を接続することが可能です。



CON1 との共有ピン、CON2 内での共有ピンが多数ありますので、ご注意ください。

17.4. CON3 Armadillo-410 インターフェース

CON3 は Armadillo-410 接続用のインターフェースです。ピンアサインにつきましては『Armadillo-410 ハードウェアマニュアル』をご参照ください。

17.5. CON4 SD インターフェース

CON4 は SD インターフェースです。

搭載コネクタ DM1B-DSF-PEJ(82)/HIROSE ELECTRIC

表 17.6 CON4 信号配列

ピン番号	ピン名	I/O	説明
1	CD/DAT3	In/Out	データバス(bit3)、マルチプレクサを経由して i.MX257 の CSI_PIXCLK ピンに接続
2	CMD	In/Out	SD コマンド/レスポンス、マルチプレクサを経由して i.MX257 の CSI_D6 ピンに接続
3	VSS	Power	電源(GND)
4	VDD	Power	電源(+3.3V)
5	CLK	Out	SD クロック、マルチプレクサを経由して i.MX257 の CSI_D7 ピンに接続
6	VSS	Power	電源(GND)
7	DAT0	In/Out	データバス(bit0)、マルチプレクサを経由して i.MX257 の CSI_MCLK ピンに接続
8	DAT1	In/Out	データバス(bit1)、マルチプレクサを経由して i.MX257 の CSI_VSYNC ピンに接続
9	DAT2	In/Out	データバス(bit2)、マルチプレクサを経由して i.MX257 の CSI_HSYNC ピンに接続

表 17.7 CON4 カード検出、ライトプロテクト

項目	説明
カード検出	マルチプレクサを経由して i.MX257 の CSI_D8 ピンに接続 (Low: カード挿入、High: カード未挿入)
ライトプロテクト検出	マルチプレクサを経由して i.MX257 の CLK0 ピンに接続 (Low: 書き込み可能、High: 書き込み不可能)



障害や破損を引き起こす場合がありますので、コネクタに過大な外力を加えないようにしてください。

17.6. CON5 WLAN インターフェース

CON5 は Armadillo-WLAN(AWL13)の接続用インターフェースです。SDIO 起動モードで動作するように設定されています。

搭載コネクタ AXK6F34347YG-E/Panasonic

対向コネクタ例 AXK5F34347YG/Panasonic

表 17.8 CON5 信号配列

ピン番号	ピン名	I/O	説明
1	SDDATA1	In/Out	SDIO データ(bit1)、マルチプレクサを経由して i.MX257 の CSI_VSYNC ピンに接続
2	SDDATA0	In/Out	SDIO データ(bit0)、マルチプレクサを経由して i.MX257 の CSI_MCLK ピンに接続
3	GND	Power	電源(GND)
4	GND	Power	電源(GND)
5	USB_DM	-	未接続
6	USB_DP	-	未接続
7	SDCLK	Out	SDIO クロック、マルチプレクサを経由して i.MX257 の CSI_D7 ピンに接続
8	VCC	Power	電源(+3.3V)
9	NC	-	未接続
10	SDCMD	In/Out	SDIO コマンド、マルチプレクサを経由して i.MX257 の CSI_D6 ピンに接続
11	SDDATA3	In/Out	SDIO データ(bit3)、マルチプレクサを経由して i.MX257 の CSI_PIXCLK ピンに接続
12	SDDATA2	In/Out	SDIO データ(bit2)、マルチプレクサを経由して i.MX257 の CSI_HSYNC ピンに接続
13	UART_RXD	-	未接続
14	UART_TXD	-	未接続

ピン番号	ピン名	I/O	説明
15	BOOT_SEL1	Out	起動モード設定、SDIO モードに設定
16	BOOT_SELO	Out	
17	HOST_SEL	Out	
18	FLASH_RXD	-	未接続
19	FLASH_CSB	-	未接続
20	FLASH_CLK	-	未接続
21	FLASH_TXD	Out	GND に 47kΩ プルダウン
22	FLASH_SEL	-	未接続
23	GPIO0	-	未接続
24	GPIO1	-	未接続
25	M_ANA	-	未接続
26	GPIO2	-	未接続
27	GPIO6	-	未接続
28	HRST	Out	+3.3V に接続
29	PRST	-	未接続
30	TMS	-	未接続
31	TCK	-	未接続
32	TDI	-	未接続
33	TDO	-	未接続
34	TRSTB	-	未接続

17.7. CON6 LAN インターフェース

CON6 は 10BASE-T/100BASE-TX の LAN インターフェースです。カテゴリ 5 以上のイーサネットケーブルを接続することができます。AUTO-MDIX 機能を搭載しており、ストレートケーブルまたはクロスケーブルを自動認識して送受信端子を切り替えます。

搭載コネクタ 08B0-1X1T-36-F/Bel Fuse

表 17.9 CON6 信号配列

ピン番号	ピン名	I/O	説明
1	TX+	In/Out	送信出力 差動ペア(+)
2	TX-	In/Out	送信出力 差動ペア(-)
3	RX+	In/Out	受信入力 差動ペア(+)
4	-	-	CON6 5 ピンと接続後に 75Ω 終端
5	-	-	CON6 4 ピンと接続後に 75Ω 終端
6	RX-	In/Out	受信入力 差動ペア(-)
7	-	-	CON6 8 ピンと接続後に 75Ω 終端
8	-	-	CON6 7 ピンと接続後に 75Ω 終端

表 17.10 LAN コネクタ LED

名称(色)	状態	説明
LINK_LED(緑色)	消灯	リンクが確立されていない
	点灯	リンクが確立されている
ACTIVITY_LED(黄色)	消灯	データを送受信していない
	点灯	データを送受信している



次のように有線 LAN インターフェースが無効化されている場合、LAN コネクタ LED の状態は変化しません。

```
[armadillo ~]# ifdown eth0
```

17.8. CON7 USB ホストインターフェース

CON7 は USB ホストインターフェースです。

搭載コネクタ UBA-4R-D14T-4D/J.S.T. Mfg.

表 17.11 CON7 信号配列

ピン番号	ピン名	I/O	説明
1	USB_VBUS	Power	USB 電源(VBUS)
2	D-	In/Out	USB マイナス側信号、マルチプレクサを経由して i.MX257 の USBPHY1_DM ピンに接続
3	D+	In/Out	USB プラス側信号、マルチプレクサを経由して i.MX257 の USBPHY1_DP ピンに接続
4	GND	Power	電源(GND)

17.9. CON8 デバッグ USB インターフェース

CON8 は 3G モジュールデバッグ用の USB インターフェースです。

搭載コネクタ A2-4PA-2.54DSA(71)/HIROSE ELECTRIC

表 17.12 CON8 信号配列

ピン番号	信号名	I/O	機能
1	NC	-	未接続
2	EXT_3G_USB_DM	In/Out	3G モジュールの USB マイナス側信号、3G モジュールの USB_D-ピンに接続
3	EXT_3G_USB_DP	In/Out	3G モジュールの USB プラス側信号、3G モジュールの USB_D+ピンに接続
4	GND	Power	電源(GND)

17.10. CON9 デバッグシリアルインターフェース

CON3 は Armadillo-410、3G モジュールのデバッグ用のシリアルインターフェースです。接続先を CON9 の 6 ピンで切り替えて使用します。

搭載コネクタ DF13A-7P-1.25H(51)/HIROSE ELECTRIC

対向コネクタ例 DF13-7S-1.25C/HIROSE ELECTRIC

信号レベル 3.3V CMOS

許容電流 1A(端子 1 本あたり)

表 17.13 CON9 信号配列

ピン番号	信号名	I/O	機能
1	DEBUG_UART_RXD	In	受信データ、マルチプレクサ等を経由して i.MX257 の UART2_RXD ピン、3G モジュールの UART1_TX ピン、CON10 の 14 ピンに接続
2	GND	Power	電源(GND)

ピン番号	信号名	I/O	機能
3	DEBUG_UART_TXD	Out	送信データ、マルチプレクサ等を経由して i.MX257 の UART2_TXD ピン、3G モジュールの UART1_RX ピン、CON10 の 15 ピンに接続
4	+3.3V_CPU	Power	電源(+3.3V_CPU)
5	DEBUG_UART_CTS	In	送信可能、マルチプレクサ等を経由して i.MX257 の UART2_RTS ピン、3G モジュールの UART1_RTS ピン、CON10 の 12 ピンに接続
6	A410/3G_SEL	In	マルチプレクサのセレクトピン、i.MX257 の NF_CE0 ピンに接続 (Low: Armadillo-410 保守モード、High: 3G)
7	DEBUG_UART_RTS	Out	送信要求、マルチプレクサ等を経由して i.MX257 の UART2_CTS ピン、3G モジュールの UART1_CTS ピン、CON10 の 13 ピンに接続

17.11. CON10 WWAN 拡張インターフェース

CON10 は WWAN 拡張用のインターフェースです。

搭載コネクタ DF12(3.0)-30DP-0.5V(86)/HIROSE ELECTRIC

対向コネクタ例 DF12(3.0)-30DS-0.5V(86)/HIROSE ELECTRIC

信号レベル 3.3V CMOS^[1]

表 17.14 CON10 信号配列

ピン番号	ピン名	I/O	説明
1	GND	Power	電源(GND)
2	GND	Power	電源(GND)
3	GND	Power	電源(GND)
4	GND	Power	電源(GND)
5	GND	Power	電源(GND)
6	GND	Power	電源(GND)
7	GND	Power	電源(GND)
8	-	-	Reserved
9	GPIO4	In	LED1 に接続(Low: 消灯、High: 点灯)
10	WAKE_N	In/Out	i.MX257 の CSPI1_MOSI ピンに接続
11	W_DISABLE_N	In/Out	i.MX257 の CSPI1_SS0 ピンに接続
12	UART2_RTS	Out	マルチプレクサを経由して CON9 の 5 ピンに接続
13	UART2_CTS	In	マルチプレクサを経由して CON9 の 7 ピンに接続
14	UART2_TXD	Out	マルチプレクサを経由して CON9 の 1 ピンに接続
15	UART2_RXD	In	マルチプレクサを経由して CON9 の 3 ピンに接続
16	GND	Power	電源(GND)
17	USB_FS_DM	In/Out	USB マイナス側信号、マルチプレクサを経由して i.MX257 の USBPHY2_DM ピンに接続
18	USB_FS_DP	In/Out	USB プラス側信号、マルチプレクサを経由して i.MX257 の USBPHY2_DP ピンに接続
19	GND	Power	電源(GND)
20	PWR_ON	In/Out	GPIO エクスパンダに接続
21	SYSTEM_RESET_N	In/Out	i.MX257 の EXT_ARMCLK ピンに接続
22	-	-	Reserved
23	+3.3V	Power	電源(+3.3V)
24	+5V	Power	電源(+5V)
25	+5V	Power	電源(+5V)
26	+5V	Power	電源(+5V)
27	+5V	Power	電源(+5V)

^[1]CON10 の 9 ピンに接続された LED1 は+1.8V でも制御可能です。詳細につきましては、「表 16.5. WWAN 拡張インターフェース 9 ピンの電氣的仕様」をご参照ください。

ピン番号	ピン名	I/O	説明
28	+5V	Power	電源(+5V)
29	+5V	Power	電源(+5V)
30	+5V	Power	電源(+5V)

17.12. CON11 microSIM インターフェース

CON11 は microSIM インターフェースです。

表 17.15 CON11 信号配列

ピン番号	信号名	I/O	機能
1	GND	Power	電源(GND)
2	VCC	Power	電源、3G モジュールの USIM1_VCC ピンに接続
3	RST	Out	SIM リセット、3G モジュールの USIM1_RESET ピンに接続
4	CLK	Out	SIM クロック、3G モジュールの USIM1_CLK ピンに接続
5	VPP	-	未接続
6	I/O	In	SIM データ、3G モジュールの USIM1_DATA ピンに接続



活線挿抜は行わないでください。故障の原因となります。

17.13. CON12 PMIC ON/OFF インターフェース

CON12 は Armadillo-410 上に実装されている電源 IC を ON/OFF 制御するためのインターフェースです。Armadillo-410 の CON13 と接続して使用します。CON12 の 2 ピンは、Armadillo-410 CON13 の 3 ピンに接続することで+5V に 10kΩ でプルアップされるので、オープンコレクタやオープンドレイン信号を入力可能です。詳細につきましては、『Armadillo-410 ハードウェアマニュアル』をご参照ください。

搭載コネクタ BM02B-ACHSS-GAN-ETF/J.S.T. Mfg.

対向コネクタ例 ACHR-02V-S/J.S.T. Mfg.(ハウジング)

 SACH-003G-P0.2/J.S.T. Mfg.(コンタクト)

表 17.16 CON12 信号配列

ピン番号	信号名	I/O	機能
1	GND	Power	電源(GND)
2	PMIC_ONOFF	Out	パワーマネジメント IC の ON/OFF 用信号、CON1 の 55 ピン、CON2 の 55 ピンに接続

17.14. CON13 RTC 外部バックアップインターフェース

CON13 はベースボード上に実装されているリアルタイムクロックの外部バックアップインターフェースです。長時間電源が切断されても時刻データを保持させたい場合にご使用ください。

搭載コネクタ SMTU2032-LF.TR/Renata SA

対応バッテリー CR2032、BR2032 等

表 17.17 CON13 信号配列

ピン番号	ピン名	I/O	機能
1	BAT	Power	リアルタイムクロックの外部バックアップ用電源入力
2	GND	Power	電源(GND)

17.15. CON14 電源入力インターフェース

CON14 は電源供給用のインターフェースです。「図 17.4. AC アダプタの極性マーク」と同じ極性マークのある AC アダプタが使用できます。

搭載コネクタ PJ-102AH/CUI

表 17.18 CON14 信号配列

ピン番号	ピン名	I/O	機能
1	VIN	Power	電源入力(VIN)
2	GND	Power	電源(GND)
3	GND	Power	電源(GND)



図 17.4 AC アダプタの極性マーク



CON14 を使用する場合、同時に CON15 から電源供給しないでください。故障の原因となる可能性があります。

17.16. CON15 電源入力インターフェース

CON15 は電源供給用のインターフェースです。

搭載コネクタ S02B-PASK-2(LF)(SN)/J.S.T. Mfg.

対向コネクタ例 PAP-02V-S/J.S.T. Mfg.(ハウジング)

SPHD-001T-P0.5/J.S.T. Mfg.(コンタクト)

表 17.19 CON15 信号配列

ピン番号	ピン名	I/O	機能
1	VIN	Power	電源入力(VIN)
2	GND	Power	電源(GND)



CON15 を使用する場合、同時に CON14 から電源供給しないでください。故障の原因となる可能性があります。

17.17. CON16 電源出力インターフェース

CON16 は電源出力インターフェースです。

搭載コネクタ BM02B-PASS-1-TFT(LF)(SN)/J.S.T. Mfg.

対向コネクタ例 PAP-02V-S/J.S.T. Mfg.(ハウジング)

SPHD-001T-P0.5/J.S.T. Mfg.(コンタクト)

表 17.20 CON16 信号配列

ピン番号	ピン名	I/O	機能
1	VOUT	Power	電源(VOUT)
2	GND	Power	電源(GND)

17.18. CON17 タッチスクリーンインターフェース



タッチスクリーンインターフェースを使用する場合の動作は保証しておりません。ご使用になりたい場合は、別途お問い合わせください。

表 17.21 CON17 信号配列

ピン番号	ピン名	I/O	機能
1	TOUCH_XP	In/Out	i.MX257 の XP ピンに接続
2	TOUCH_XN	In/Out	i.MX257 の XN ピンに接続
3	TOUCH_YP	In/Out	i.MX257 の YP ピンに接続
4	TOUCH_YN	In/Out	i.MX257 の YN ピンに接続

17.19. CON18 3G アンテナインターフェース

CON18 は 3G モジュール用のアンテナを接続するためのインターフェースです。

搭載コネクタ U.FL-R-SMT-1/HIROSE ELECTRIC




アンテナ端子にアンテナケーブルを接続する際、無理な力を加えると破損の原因となりますので、十分にご注意ください。

17.20. CON19 GPS アンテナインターフェース

CON19 は GPS 用のアンテナを接続するためのインターフェースです。

搭載コネクタ U.FL-R-SMT-1/HIROSE ELECTRIC



アンテナ端子にアンテナケーブルを接続する際、無理な力を加えると破損の原因となりますので、十分にご注意ください。

17.21. SW1～SW3 ユーザースイッチ

SW1～SW3 はユーザー側で自由に利用できるスイッチです。

表 17.22 ユーザースイッチの接続

部品番号	説明
SW1	i.MX257 の NFWP_B ピンに接続(ON: Low、OFF: High)
SW2	GPIO エクスパンダに接続(ON: Low、OFF: High)
SW3	GPIO エクスパンダに接続(ON: Low、OFF: High)

17.22. SW4 リセットスイッチ

SW4 はリセットスイッチです。

表 17.23 リセットスイッチの接続

部品番号	説明
SW4	外部リセット (ON: リセット状態、OFF: リセット解除)

17.23. LED1 3G LED

LED1 は 3G モジュールに接続された面実装の緑色 LED です。

表 17.24 3G LED の接続

部品番号	説明
LED1	3G モジュールの GPIO4 ピン、CON10 の 9 ピンに接続(Low: 点灯、High: 消灯)

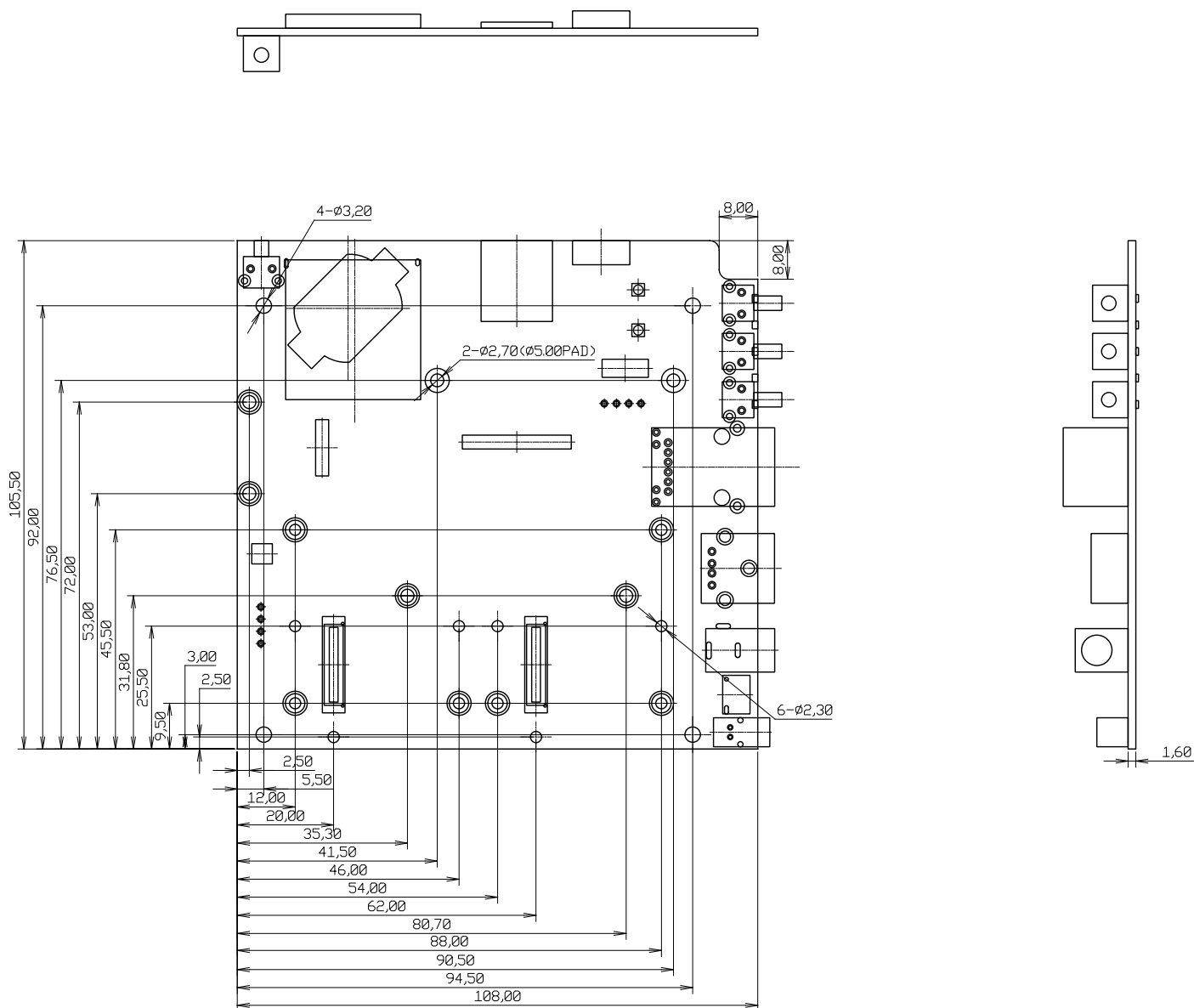
17.24. LED2～LED5 ユーザー LED

LED2～LED5 はユーザー側で自由に利用できる面実装の緑色 LED です。

表 17.25 ユーザー LED の接続

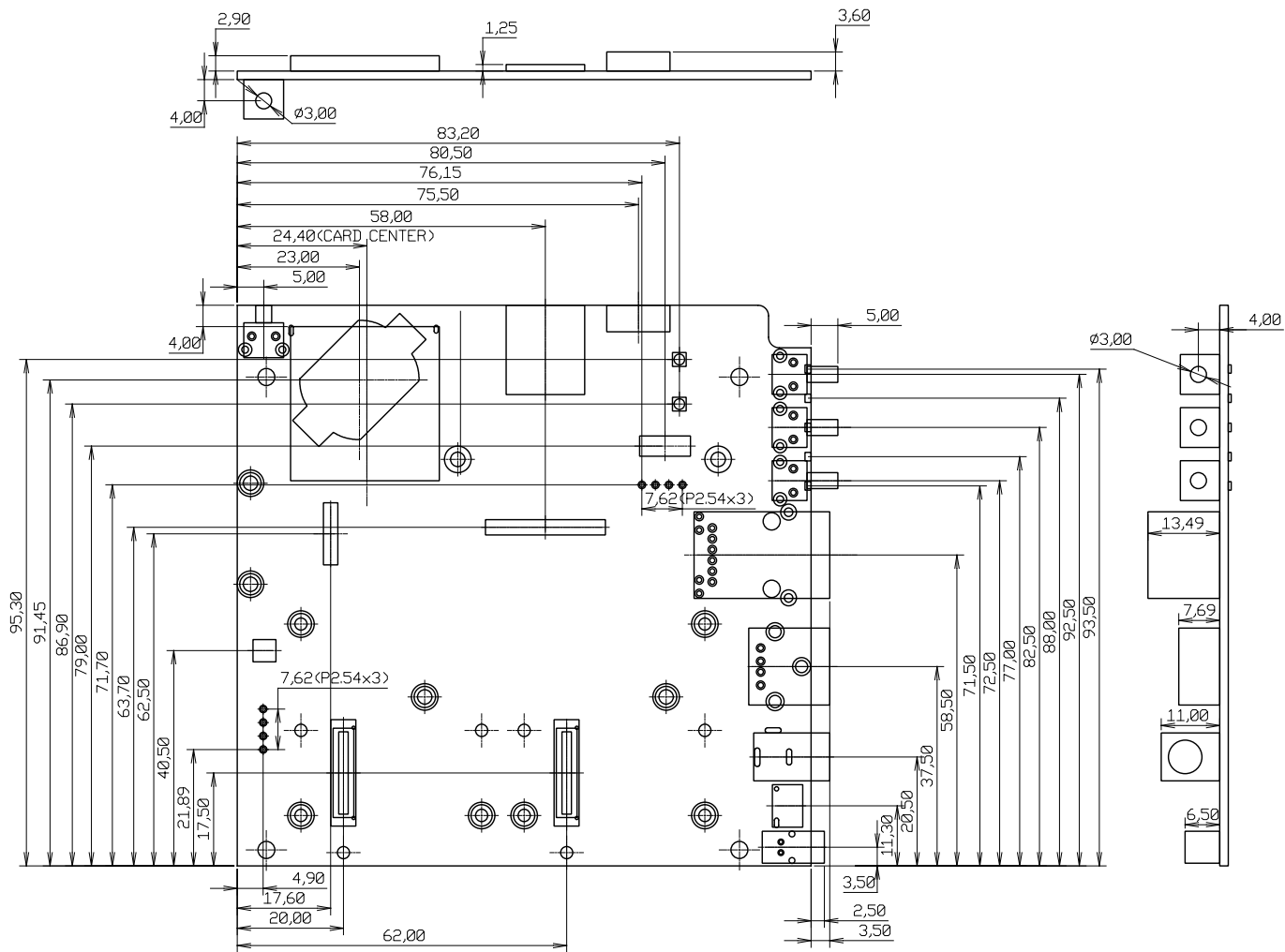
部品番号	説明
LED2	i.MX257 の NFALE ピンに接続(Low: 消灯、High: 点灯)
LED3	i.MX257 の NFCLE ピンに接続(Low: 消灯、High: 点灯)
LED4	GPIO エクスパンダに接続(Low: 消灯、High: 点灯)
LED5	GPIO エクスパンダに接続(Low: 消灯、High: 点灯)

18. 形状図



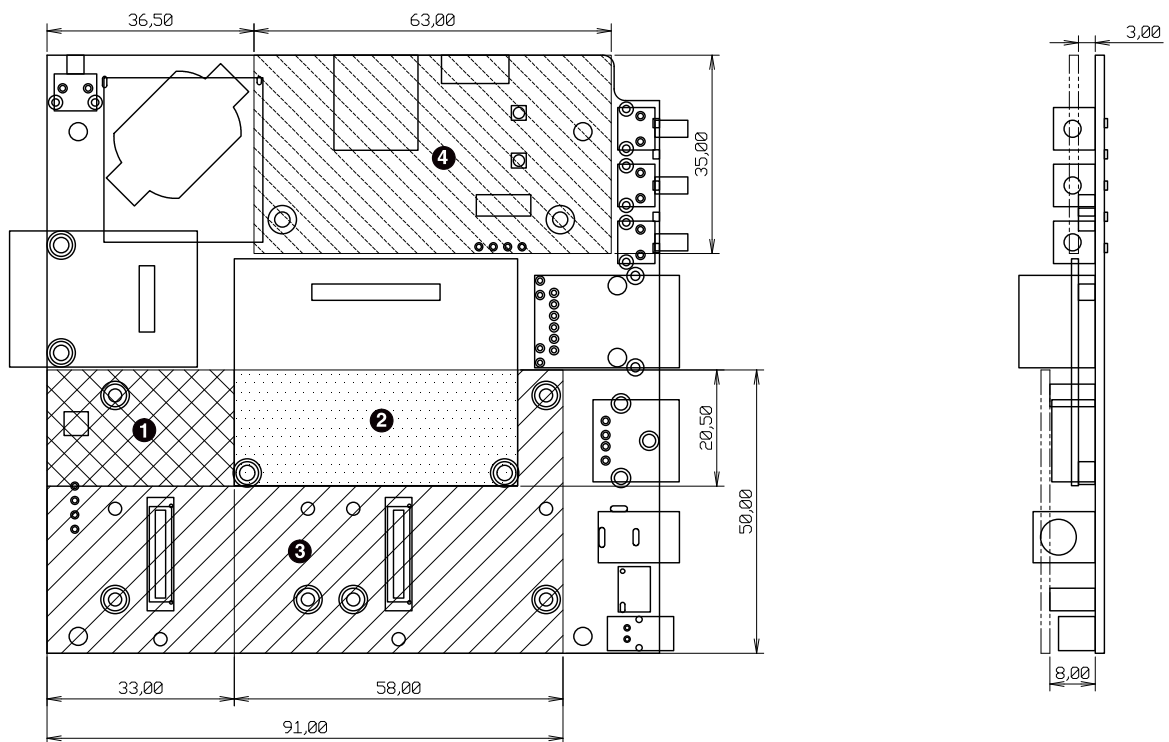
[Unit : mm]

図 18.1 ベースボードの基板形状および固定穴寸法



[Unit : mm]

図 18.2 ベースボードのコンネクタ中心寸法



[Unit : mm]

- ❶ 最大部品高さ 2.0mm
- ❷ 最大部品高さ 6.7mm
- ❸ 部品非搭載(アドオンインターフェース搭載コネクタおよびスペーサを除く)
- ❹ 最大部品高さ 1.2mm^[1]

図 18.3 ベースボードの部品高さ



DXF 形式の基板形状図を「アットマークテクノ ユーザーズサイト」から「購入者向けの限定公開データ」としてダウンロード可能です。

^[1]AG420-C00Z/AG430-C00Z(3G 非搭載)の場合

19. アドオンモジュール

本章では、Armadillo-IoT ゲートウェイのアドオンモジュールについて説明します。アドオンモジュールのラインアップは「表 19.1. Armadillo-IoT ゲートウェイ アドオンモジュール」のとおりです。

表 19.1 Armadillo-IoT ゲートウェイ アドオンモジュール

名称	型番
Armadillo-IoT RS232C アドオンモジュール RS00	OP-AGA-RS00-00
Armadillo-IoT 絶縁 RS232C/422/485 アドオンモジュール RS01	OP-AGA-RS01-00
Armadillo-IoT 絶縁 RS485 アドオンモジュール RS02	OP-AGA-RS02-00
Armadillo-IoT RN4020 アドオンモジュール BT00	OP-AGA-BT00-00
Armadillo-IoT EnOcean アドオンモジュール EN00	OP-AGA-EN00-00 ^[a]
Armadillo-IoT Wi-SUN アドオンモジュール WS00	OP-AGA-WS00-00
Armadillo-IoT 絶縁デジタル入出力/アナログ入力アドオンモジュール DA00	OP-AGA-DA00-00

^[a]発売予定



アドオンモジュールの回路図/部品表、DXF 形式の基板形状図を「アットマークテクノ ユーザーズサイト」から「購入者向けの限定公開データ」としてダウンロード可能です。

19.1. Armadillo-IoT RS232C アドオンモジュール RS00

19.1.1. 概要

Armadillo-IoT RS232C アドオンモジュール RS00(以降、RS232C アドオンモジュールと記載します)は、RS232C レベルのシリアルを 1 ポート追加することができます。また、ベースボードのアドオンインターフェース(CON1、CON2)に実装されている 0.5mm ピッチのコネクタを 2.54 ピッチに変換するテストインターフェースを備えています。

RS232C アドオンモジュールの仕様は次のとおりです。

表 19.2 RS232C アドオンモジュールの仕様

シリアル(UART)	Texas Instruments 製 MAX3243E 搭載 最大データ転送レート: 250kbps フロー制御ピンあり(CTS、RTS、DTR、DSR、DCD、RI)
電源電圧	DC 3.3V±5%
使用温度範囲	-20°C~70°C
基板サイズ	40 x 60mm(突起部を除く)

19.1.2. ブロック図

RS232C アドオンモジュールのブロック図は次のとおりです。

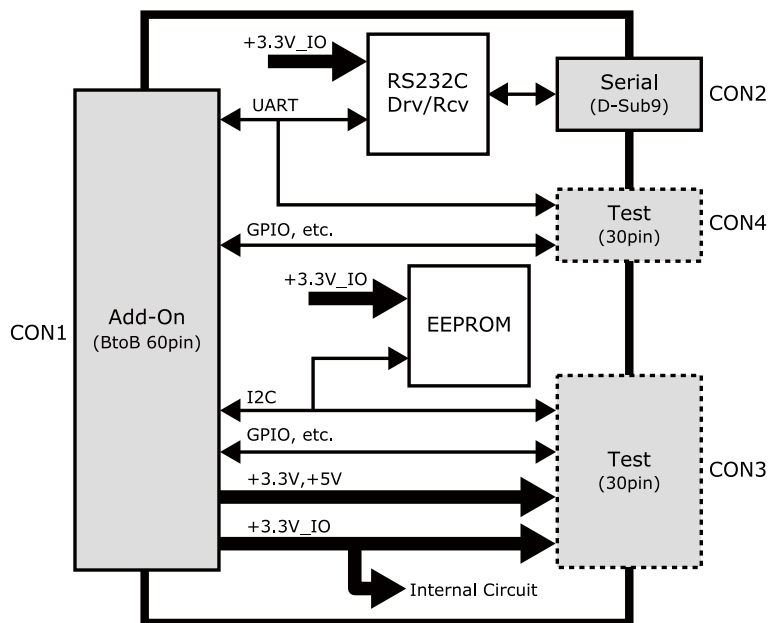


図 19.1 RS232C アドオンモジュール ブロック図

19.1.3. インターフェース仕様

RS232C アドオンモジュールのインターフェース仕様について説明します。

19.1.3.1. RS232C アドオンモジュール インターフェースレイアウト

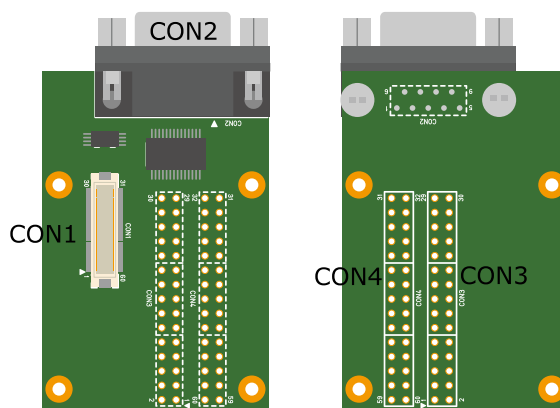



図 19.2 RS232C アドオンモジュール インターフェースレイアウト

表 19.3 搭載コネクタ、スイッチ型番一覧^[a]

部品番号	インターフェース名	型番	メーカー
CON1	アドオンインターフェース	DF17(4.0)-60DP-0.5V(57)	HIROSE ELECTRIC
CON2	シリアル(UART)インターフェース	XM2C-0942-132L	OMRON
CON3	テストインターフェース	A1-30PA-2.54DSA(71)	HIROSE ELECTRIC
CON4	テストインターフェース		

^[a]色のついたセルの部品は実装していません。実装例を記載しています。



CON3、CON4 は開発用途でご使用ください。

19.1.3.2. CON1 アドオンインターフェース


CON1 はベースボードのアドオンインターフェース(CON1、CON2)との接続コネクタです。

- ・ 許容電流: 0.3A(端子 1 本あたり)

表 19.4 CON1 信号配列

ピン番号	ピン名	I/O	説明
1	GND	Power	電源(GND)
2	GND	Power	電源(GND)
3	ADDIO3	In/Out	拡張入出力、CON3 の 3 ピンに接続
4	ADDIO4	In/Out	拡張入出力、CON3 の 4 ピンに接続
5	ADDIO5	In/Out	拡張入出力、CON3 の 5 ピンに接続
6	ADDIO6	In/Out	拡張入出力、CON3 の 6 ピンに接続
7	ADDIO7	In/Out	拡張入出力、CON3 の 7 ピンに接続
8	ADDIO8	In/Out	拡張入出力、CON3 の 8 ピンに接続
9	ADDIO9	In/Out	拡張入出力、CON3 の 9 ピンに接続
10	ADDIO10	In/Out	拡張入出力、CON3 の 10 ピンに接続
11	ADDIO11	In/Out	拡張入出力、CON3 の 11 ピンに接続
12	ADDIO12	In/Out	拡張入出力、CON3 の 12 ピンに接続
13	ADDIO13	In/Out	拡張入出力、CON3 の 13 ピンに接続
14	ADDIO14	In/Out	拡張入出力、CON3 の 14 ピンに接続
15	ADDIO15	In/Out	拡張入出力、CON3 の 15 ピンに接続
16	ADDIO16	In/Out	拡張入出力、CON3 の 16 ピンに接続
17	ADDIO17	In/Out	拡張入出力、CON3 の 17 ピンに接続
18	ADDIO18	In/Out	拡張入出力、CON3 の 18 ピンに接続
19	ADDIO19	In/Out	拡張入出力、CON3 の 19 ピンに接続
20	ADDIO20	In/Out	拡張入出力、CON3 の 20 ピン、EEPROM の SCL ピンに接続
21	ADDIO21	In/Out	拡張入出力、CON3 の 21 ピン、EEPROM の SDA ピンに接続
22	ADDIO22	In/Out	拡張入出力、CON3 の 22 ピンに接続
23	ADDIO23	In/Out	拡張入出力、CON3 の 23 ピンに接続
24	ADDIO24	In/Out	拡張入出力、CON3 の 24 ピンに接続
25	ADDIO25	In/Out	拡張入出力、CON3 の 25 ピンに接続
26	GND	Power	電源(GND)
27	GND	Power	電源(GND)
28	+3.3V_IO	Power	電源(+3.3V_IO)
29	+3.3V	Power	電源(+3.3V)
30	+5V	Power	電源(+5V)
31	DETECT	In	EEPROM のアドレスピン、CON4 の 31 ピンに接続
32	ADDIO32	In/Out	拡張入出力、CON4 の 32 ピンに接続
33	ADDIO33	In/Out	拡張入出力、CON4 の 33 ピンに接続
34	ADDIO34	In/Out	拡張入出力、CON4 の 34 ピンに接続
35	ADDIO35	In/Out	拡張入出力、CON4 の 35 ピンに接続
36	ADDIO36	In/Out	拡張入出力、CON4 の 36 ピンに接続
37	ADDIO37	In/Out	拡張入出力、CON4 の 37 ピンに接続
38	ADDIO38	In/Out	送信要求 CON4 の 38 ピン、レベル変換 IC を経由して CON2 の 7 ピンに接続

ピン番号	ピン名	I/O	説明
39	ADDIO39	In/Out	送信可能 CON4 の 39 ピン、レベル変換 IC を経由して CON2 の 8 ピンに接続
40	ADDIO40	In/Out	送信データ CON4 の 40 ピン、レベル変換 IC を経由して CON2 の 3 ピンに接続
41	ADDIO41	In/Out	受信データ CON4 の 41 ピン、レベル変換 IC を経由して CON2 の 2 ピンに接続
42	ADDIO42	In/Out	拡張入出力、CON4 の 42 ピンに接続
43	ADDIO43	In/Out	拡張入出力、CON4 の 43 ピンに接続
44	ADDIO44	In/Out	拡張入出力、CON4 の 44 ピンに接続
45	ADDIO45	In/Out	拡張入出力、CON4 の 45 ピンに接続
46	ADDIO46	In/Out	被呼表示 CON4 の 46 ピン、レベル変換 IC を経由して CON2 の 9 ピンに接続
47	ADDIO47	In/Out	キャリア検出 CON4 の 47 ピン、レベル変換 IC を経由して CON2 の 1 ピンに接続
48	ADDIO48	In/Out	データセットレディ CON4 の 48 ピン、レベル変換 IC を経由して CON2 の 6 ピンに接続
49	ADDIO49	In/Out	データ端末レディ CON4 の 49 ピン、レベル変換 IC を経由して CON2 の 4 ピンに接続
50	ADDIO50	In/Out	拡張入出力、CON4 の 50 ピンに接続
51	ADDIO51	In/Out	拡張入出力、CON4 の 51 ピンに接続
52	ADDIO52	In/Out	拡張入出力、CON4 の 52 ピンに接続
53	ADDIO53	In/Out	拡張入出力、CON4 の 53 ピンに接続
54	GND	Power	電源(GND)
55	PMIC_ONOFF	Out	パワーマネジメント IC の ON/OFF 用信号、CON4 の 55 ピンに接続
56	USB_VBUS	Power	USB 電源、CON4 の 56 ピンに接続
57	USB_VBUS	Power	USB 電源、CON4 の 57 ピンに接続
58	GND	Power	電源(GND)
59	EXT_USB_HS_DP	In/Out	USB プラス側信号、CON4 の 59 ピンに接続
60	EXT_USB_HS_DM	In/Out	USB マイナス側信号、CON4 の 60 ピンに接続



抵抗を取り外すことにより、RS232C レベル変換 IC、EEPROM への配線を切り離すことが可能です。詳細につきましては、回路図をご参照ください。

19.1.3.3. CON2 シリアルインターフェース

CON2 は非同期(調歩同期)シリアルインターフェースです。

- ・ 信号入出力レベル: RS232C レベル
- ・ 最大データ転送レート: 250kbps
- ・ フロー制御: CTS、RTS、DTR、DSR、DCD、RI

表 19.5 CON2 信号配列

ピン番号	信号名	I/O	機能
1	DCD	In	キャリア検出、レベル変換 IC を経由して CON1 の 47 ピンに接続
2	RXD	In	受信データ、レベル変換 IC を経由して CON1 の 41 ピンに接続
3	TXD	Out	送信データ、レベル変換 IC を経由して CON1 の 40 ピンに接続
4	DTR	Out	データ端末レディ、レベル変換 IC を経由して CON1 の 49 ピンに接続
5	GND	Power	電源(GND)
6	DSR	In	データセットレディ、レベル変換 IC を経由して CON1 の 48 ピンに接続

ピン番号	信号名	I/O	機能
7	RTS	Out	送信要求、レベル変換 IC を経由して CON1 の 38 ピンに接続
8	CTS	In	送信可能、レベル変換 IC を経由して CON1 の 39 ピンに接続
9	RI	In	被呼表示、レベル変換 IC を経由して CON1 の 46 ピンに接続

19.1.3.4. CON3 テストインターフェース

CON3 はベースボードのアドオンインターフェースに接続されている信号線を確認するための、テスト用インターフェースです。アドオンインターフェースの信号線がスルーで接続されています。

表 19.6 CON3 信号配列

ピン番号	ピン名	I/O	説明
1	GND	Power	電源(GND)
2	GND	Power	電源(GND)
3	ADDIO3	In/Out	CON1 の 3 ピンに接続
4	ADDIO4	In/Out	CON1 の 4 ピンに接続
5	ADDIO5	In/Out	CON1 の 5 ピンに接続
6	ADDIO6	In/Out	CON1 の 6 ピンに接続
7	ADDIO7	In/Out	CON1 の 7 ピンに接続
8	ADDIO8	In/Out	CON1 の 8 ピンに接続
9	ADDIO9	In/Out	CON1 の 9 ピンに接続
10	ADDIO10	In/Out	CON1 の 10 ピンに接続
11	ADDIO11	In/Out	CON1 の 11 ピンに接続
12	ADDIO12	In/Out	CON1 の 12 ピンに接続
13	ADDIO13	In/Out	CON1 の 13 ピンに接続
14	ADDIO14	In/Out	CON1 の 14 ピンに接続
15	ADDIO15	In/Out	CON1 の 15 ピンに接続
16	ADDIO16	In/Out	CON1 の 16 ピンに接続
17	ADDIO17	In/Out	CON1 の 17 ピンに接続
18	ADDIO18	In/Out	CON1 の 18 ピンに接続
19	ADDIO19	In/Out	CON1 の 19 ピンに接続
20	ADDIO20	In/Out	CON1 の 20 ピンに接続
21	ADDIO21	In/Out	CON1 の 21 ピンに接続
22	ADDIO22	In/Out	CON1 の 22 ピンに接続
23	ADDIO23	In/Out	CON1 の 23 ピンに接続
24	ADDIO24	In/Out	CON1 の 24 ピンに接続
25	ADDIO25	In/Out	CON1 の 25 ピンに接続
26	GND	Power	電源(GND)
27	GND	Power	電源(GND)
28	+3.3V_IO	Power	電源(+3.3V_IO)
29	+3.3V	Power	電源(+3.3V)
30	+5V	Power	電源(+5V)

19.1.3.5. CON4 テストインターフェース

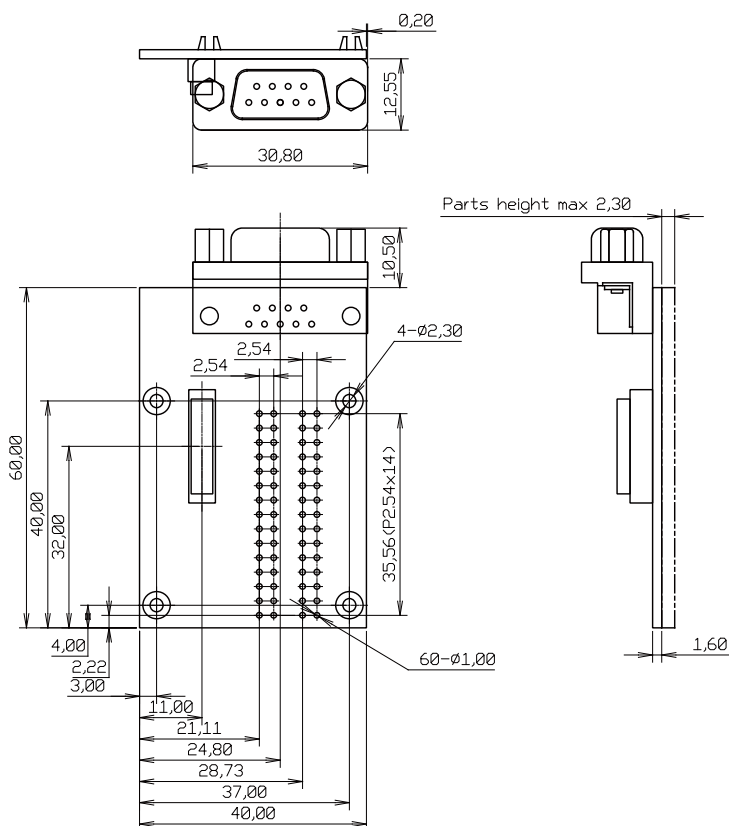
CON4 はベースボードのアドオンインターフェースに接続されている信号線を確認するための、テスト用インターフェースです。アドオンインターフェースの信号線がスルーで接続されています。

表 19.7 CON4 信号配列

ピン番号	ピン名	I/O	説明
31	DETECT	In	CON1 の 31 ピンに接続
32	ADDIO32	In/Out	CON1 の 32 ピンに接続
33	ADDIO33	In/Out	CON1 の 33 ピンに接続
34	ADDIO34	In/Out	CON1 の 34 ピンに接続

ピン番号	ピン名	I/O	説明
35	ADDIO35	In/Out	CON1 の 35 ピンに接続
36	ADDIO36	In/Out	CON1 の 36 ピンに接続
37	ADDIO37	In/Out	CON1 の 37 ピンに接続
38	ADDIO38	In/Out	CON1 の 38 ピンに接続
39	ADDIO39	In/Out	CON1 の 39 ピンに接続
40	ADDIO40	In/Out	CON1 の 40 ピンに接続
41	ADDIO41	In/Out	CON1 の 41 ピンに接続
42	ADDIO42	In/Out	CON1 の 42 ピンに接続
43	ADDIO43	In/Out	CON1 の 43 ピンに接続
44	ADDIO44	In/Out	CON1 の 44 ピンに接続
45	ADDIO45	In/Out	CON1 の 45 ピンに接続
46	ADDIO46	In/Out	CON1 の 46 ピンに接続
47	ADDIO47	In/Out	CON1 の 47 ピンに接続
48	ADDIO48	In/Out	CON1 の 48 ピンに接続
49	ADDIO49	In/Out	CON1 の 49 ピンに接続
50	ADDIO50	In/Out	CON1 の 50 ピンに接続
51	ADDIO51	In/Out	CON1 の 51 ピンに接続
52	ADDIO50	In/Out	CON1 の 52 ピンに接続
53	ADDIO53	In/Out	CON1 の 53 ピンに接続
54	GND	Power	電源(GND)
55	PMIC_ONOFF	Out	CON1 の 55 ピンに接続
56	USB_VBUS	Power	CON1 の 56 ピンに接続
57	USB_VBUS	Power	CON1 の 57 ピンに接続
58	GND	Power	電源(GND)
59	EXT_USB_HS_DP	In/Out	CON1 の 59 ピンに接続
60	EXT_USB_HS_DM	In/Out	CON1 の 60 ピンに接続

19.1.4. 基板形状図



[Unit : mm]

図 19.3 RS232C アドオンモジュール基板形状

19.2. Armadillo-IoT 絶縁 RS232C/422/485 アドオンモジュール RS01

19.2.1. 概要

Armadillo-IoT 絶縁 RS232C/422/485 アドオンモジュール RS01(以降、絶縁シリアルアドオンモジュールと記載します)は、電氣的に絶縁された RS232C/RS422/RS485 のシリアルインターフェースを 1 ポート追加することができます。

絶縁シリアルアドオンモジュールの仕様は次のとおりです。

表 19.8 絶縁シリアルアドオンモジュールの仕様

シリアル(UART)	Exar 製 XR3160E 搭載 RS232C/RS422/RS485 x 1 最大データ転送レート: 1Mbps
スイッチ	RS232C/RS422/RS485 切替用ディップスイッチ
絶縁耐圧	2kV
電源電圧	DC 3.3V±5%
使用温度範囲	-20°C~70°C
基板サイズ	40 x 60mm(突起部を除く)

19.2.2. ブロック図

絶縁シリアルアドオンモジュールのブロック図は次のとおりです。

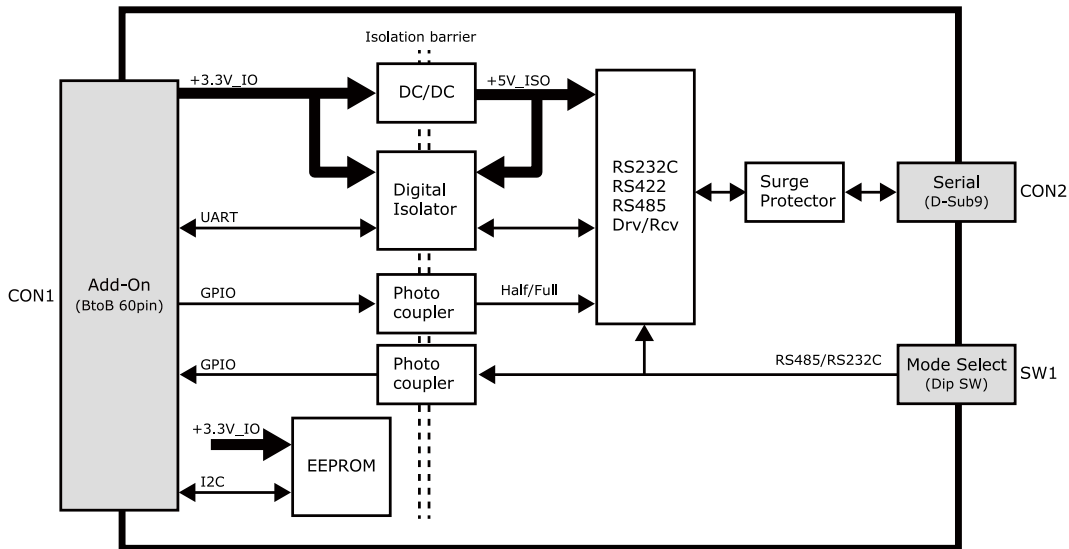


図 19.4 絶縁シリアルアドオンモジュール ブロック図

19.2.3. インターフェース仕様

絶縁シリアルアドオンモジュールのインターフェース仕様について説明します。

19.2.3.1. インターフェースレイアウト

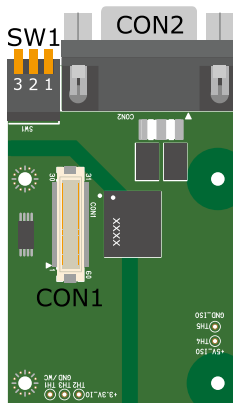



図 19.5 絶縁シリアルアドオンモジュール インターフェースレイアウト

表 19.9 搭載コネクタ、スイッチ型番一覧

部品番号	インターフェース名	型番	メーカー
CON1	アドオンインターフェース	DF17(4.0)-60DP-0.5V(57)	HIROSE ELECTRIC
CON2	シリアル(UART)インターフェース	XM2C-0942-132L	OMRON
SW1	設定スイッチ	A6ER-3104	OMRON



絶縁シリアルアドオンモジュールの固定穴(TH6、TH7)の PAD 部分は GND に接続されています。固定穴(TH8、TH9)はキリ穴で GND に接続されていません。

D-Sub コネクタ(CON2)の金属フレームは GND_ISO に接続されています。

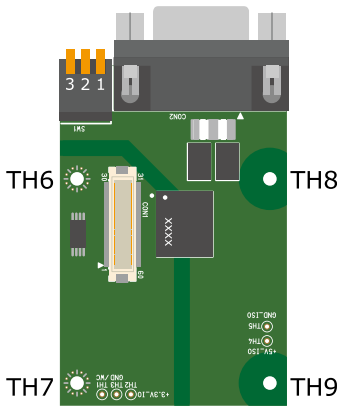


図 19.6 絶縁シリアルアドオンモジュールの固定穴

19.2.3.2. CON1 アドオンインターフェース

CON1 はベースボードのアドオンインターフェース(CON1、CON2)との接続コネクタです。

- ・ 許容電流: 0.3A(端子 1 本あたり)

表 19.10 CON1 信号配列

ピン番号	ピン名	I/O	説明
1	GND	Power	電源(GND)
2	GND	Power	電源(GND)
3	NC	-	未接続
4	NC	-	未接続
5	NC	-	未接続
6	NC	-	未接続
7	NC	-	未接続
8	NC	-	未接続
9	NC	-	未接続
10	NC	-	未接続
11	NC	-	未接続
12	NC	-	未接続
13	NC	-	未接続
14	NC	-	未接続
15	NC	-	未接続
16	NC	-	未接続
17	NC	-	未接続
18	NC	-	未接続
19	NC	-	未接続
20	EEPROM_SCL	In/Out	EEPROM の SCL ピンに接続
21	EEPROM_SDA	In/Out	EEPROM の SDA ピンに接続
22	NC	-	未接続

ピン番号	ピン名	I/O	説明
23	NC	-	未接続
24	NC	-	未接続
25	NC	-	未接続
26	GND	Power	電源(GND)
27	GND	Power	電源(GND)
28	+3.3V_IO	Power	電源(+3.3V_IO)
29	NC	-	未接続
30	NC	-	未接続
31	DETECT	In	EEPROM のアドレスピンに接続
32	GPIO0	In	半二重/全二重通信の切替信号入力 (Low: 半二重、High: 全二重)
33	NC	-	未接続
34	NC	-	未接続
35	NC	-	未接続
36	NC	-	未接続
37	NC	-	未接続
38	UART_RTS	In	デジタルアイソレータを経由して RS232C/422/485 トランシーバに接続
39	UART_CTS	Out	デジタルアイソレータを経由して RS232C/422/485 トランシーバに接続
40	UART_TXD	In	デジタルアイソレータを経由して RS232C/422/485 トランシーバに接続
41	UART_RXD	Out	デジタルアイソレータを経由して RS232C/422/485 トランシーバに接続
42	GPIO2	Out	RS232C、RS422/RS485 の切替信号出力、フォトカプラを経由して SW1 に接続 (Low: RS232C、High: RS422/RS485)
43	GPIO3	In	デジタルアイソレータのイネーブルピンに接続
44	NC	-	未接続
45	NC	-	未接続
46	NC	-	未接続
47	NC	-	未接続
48	NC	-	未接続
49	NC	-	未接続
50	NC	-	未接続
51	NC	-	未接続
52	NC	-	未接続
53	NC	-	未接続
54	GND	Power	電源(GND)
55	NC	-	未接続
56	NC	-	未接続
57	NC	-	未接続
58	GND	Power	電源(GND)
59	NC	-	未接続
60	NC	-	未接続

19.2.3.3. CON2 シリアルインターフェース

CON2 は電氣的に絶縁されたシリアルインターフェースです。設定スイッチ(SW1)で RS232C と RS422/RS485 の切替が可能です。

- ・ 最大データ転送レート: 1Mbps
- ・ フロー制御: CTS、RTS(RS232C)
- ・ 通信方式: 半二重、全二重(RS422/RS485)

SW1.1 を ON にすると RS232C に設定されます。信号配列は次のとおりです。

表 19.11 CON2 信号配列(RS232C に設定時)

ピン番号	信号名	I/O	機能
1	NC	-	未接続
2	RXD	In	受信データ RS232C/422/485 トランシーバ、デジタルアイソレータを経由して CON1 の 41 ピンに接続
3	TXD	Out	送信データ RS232C/422/485 トランシーバ、デジタルアイソレータを経由して CON1 の 40 ピンに接続
4	NC	-	未接続
5	GND_ISO	Power	電源(GND_ISO)
6	NC	-	未接続
7	RTS	Out	送信要求 RS232C/422/485 トランシーバ、デジタルアイソレータを経由して CON1 の 38 ピンに接続
8	CTS	In	送信可能 RS232C/422/485 トランシーバ、デジタルアイソレータを経由して CON1 の 39 ピンに接続
9	NC	-	未接続

SW1.1 を OFF にすると RS422/RS485 に設定されます。半二重/全二重の切替は GPIO で行います。RS422/RS485 全二重に設定時の接続は次のとおりです。

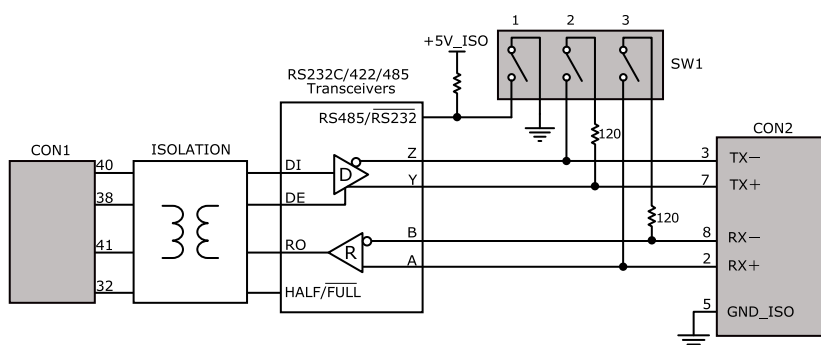


図 19.7 RS422/RS485 全二重に設定時の接続

表 19.12 CON2 信号配列(RS422/RS485 全二重に設定時)

ピン番号	信号名	I/O	機能
1	NC	-	未接続
2	RX +	In	受信データ(+) RS232C/422/485 トランシーバの A ピンに接続
3	TX-	Out	送信データ(-) RS232C/422/485 トランシーバの Z ピンに接続
4	NC	-	未接続
5	GND_ISO	Power	電源(GND_ISO)
6	NC	-	未接続
7	TX +	Out	送信データ(+) RS232C/422/485 トランシーバの Y ピンに接続
8	RX-	In	受信データ(-) RS232C/422/485 トランシーバの B ピンに接続
9	NC	-	未接続

RS422/RS485 半二重に設定時の接続は次のとおりです。

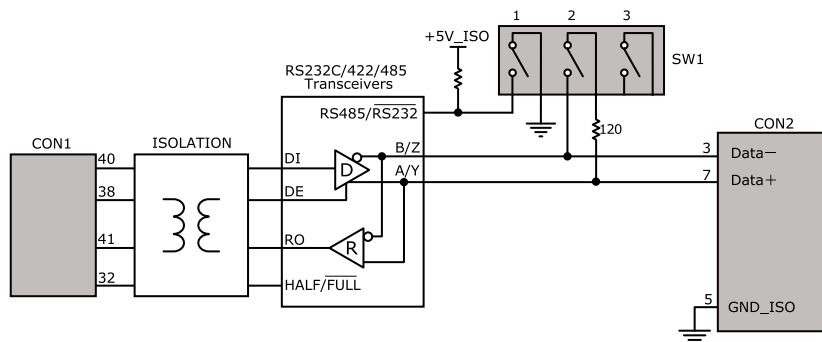


図 19.8 RS422/RS485 半二重に設定時の接続

表 19.13 CON2 信号配列(RS422/RS485 半二重に設定時)


ピン番号	信号名	I/O	機能
1	NC	-	未接続
2	Reserved	-	未接続
3	DATA-	In/Out	送受信データ(-) RS232C/422/485 トランシーバの B/Z ピンに接続
4	NC	-	未接続
5	GND_ISO	Power	電源(GND_ISO)
6	NC	-	未接続
7	DATA +	In/Out	送受信データ(+) RS232C/422/485 トランシーバの A/Y ピンに接続
8	Reserved	-	未接続
9	NC	-	未接続

19.2.3.4. SW1 設定スイッチ


SW1 は RS232C と RS422/RS485 の切替、終端抵抗(120Ω)の ON/OFF を行うためのディップスイッチです。

表 19.14 SW1 機能


SW1	ON	OFF
1	RS232C	RS422/RS485
2	TX 終端抵抗(120Ω) ON	TX 終端抵抗(120Ω) OFF
3	RX 終端抵抗(120Ω) ON	RX 終端抵抗(120Ω) OFF



設定スイッチ(SW1)は電源を切断した状態で操作してください。

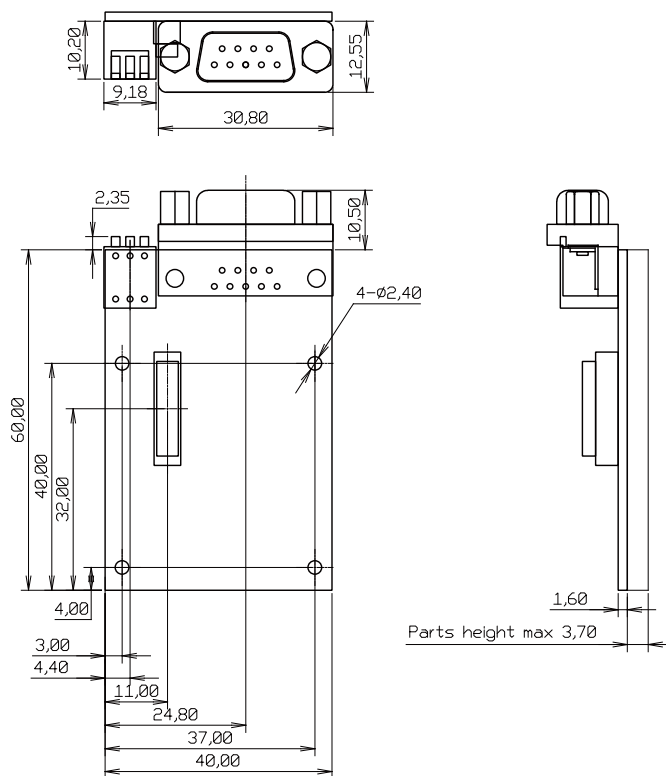


RS232C で使用する場合、終端抵抗(120Ω)は必ず OFF にしてください。



終端は RS422/RS485 の信号線の最遠端で行います。Armadillo-IoT が最遠端になる場合は終端抵抗を ON にしてください。

19.2.4. 基板形状図



[Unit : mm]

図 19.9 絶縁シリアルアドオンモジュール基板形状

19.2.5. 使用方法

絶縁シリアルアドオンモジュールのシリアルインターフェース(CON2)は、設定スイッチ(SW1)で RS232C と RS422/RS485 の切替が可能です。

RS232C で使用する場合

シリアルインターフェース(CON2)を RS232C で使用する場合は、SW1.1 を ON にします。



図 19.10 RS232C で使用する場合の設定スイッチ(SW1)の状態

RS232C で使用する場合の、外部機器との接続例は次のとおりです。

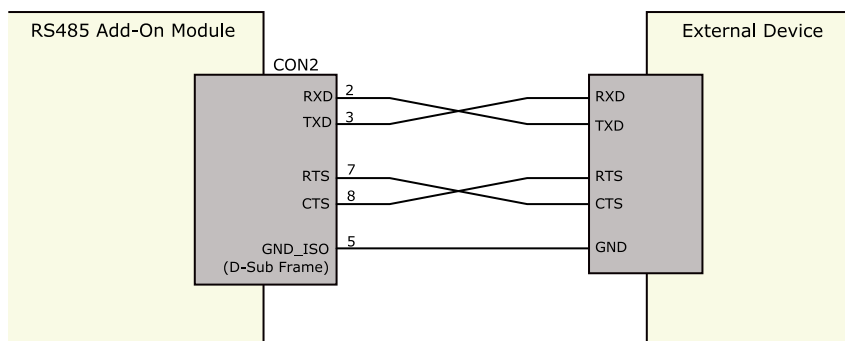


図 19.11 外部機器との接続例(RS232C で使用する場合)

RS422/RS485 で使用する場合

シリアルインターフェース(CON2)を RS422/RS485 で使用する場合は、SW1.1 を OFF にします。



図 19.12 RS422/RS485 で使用する場合の設定スイッチ(SW1)の状態

半二重と全二重の切替はアドオンインターフェース(CON1)の 32 ピンから行います。Low レベルを入力することで半二重、High レベルを入力することで全二重に設定されます。

表 19.15 半二重と全二重の切替

入力レベル	通信方式
Low	半二重
High	全二重

RS422/RS485 半二重で使用する場合は、外部機器との接続例は次のとおりです。

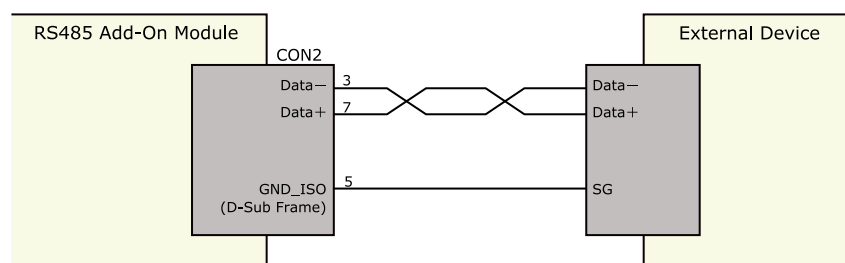


図 19.13 外部機器との接続例(RS422/RS485 半二重で使用する場合)

RS422/RS485 全二重で使用する場合は、外部機器との接続例は次のとおりです。

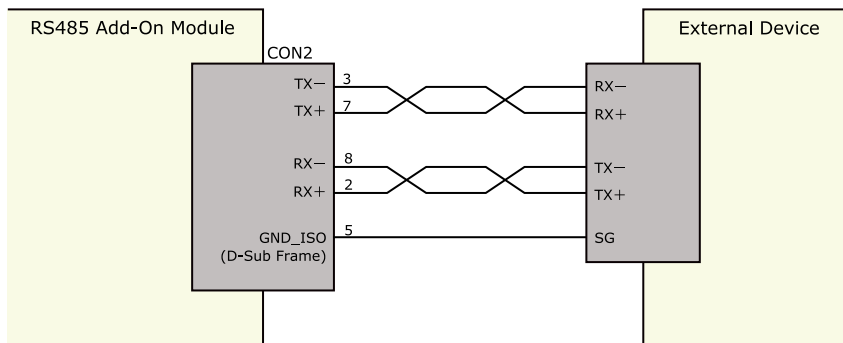



図 19.14 外部機器との接続例(RS422/RS485 全二重で使用する場合)

ESD/雷サージ



接続ケーブルが屋外に露出するような設置環境では、ケーブルに侵入した雷サージ等のストレスによりインターフェース回路が破壊される場合があります。ストレスへの耐性を向上させるには、シールド付きケーブルを使用すること、GND_ISO(D-Sub コネクタの金属フレーム)とアース間にアレスタ、バリスタ等の保護素子を接続することが効果的です。

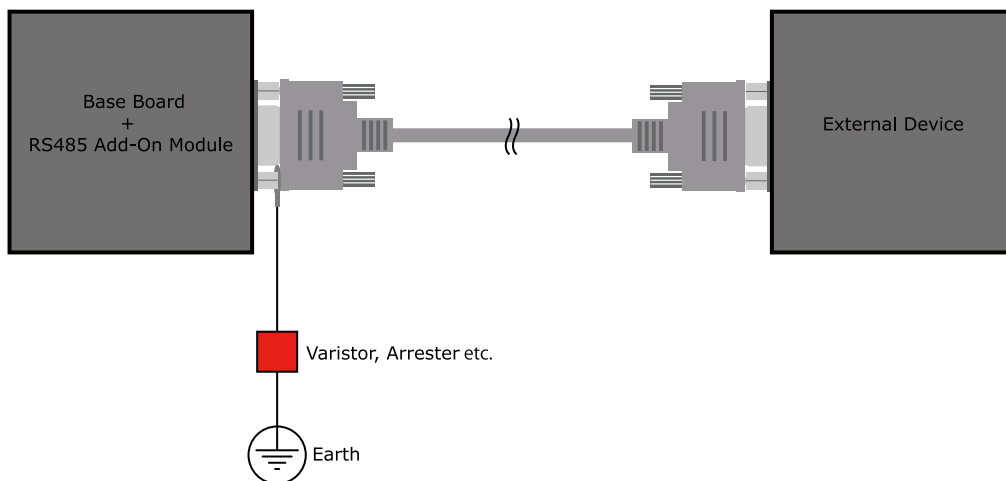




図 19.15 保護素子の接続例



シリアルインターフェース(CON2)の 5 ピン(GND_ISO)と D-Sub コネクタの金属フレームは基板上で接続されており、切り離すことはできません。



信号品質の低下、故障を防ぐため、配線、接地などの設置環境に十分にご配慮ください。

19.3. Armadillo-IoT 絶縁 RS485 アドオンモジュール RS02

19.3.1. 概要

Armadillo-IoT 絶縁 RS485 アドオンモジュール RS02(以降、絶縁 RS485 アドオンモジュールと記載します)は、電氣的に絶縁された RS422/RS485 のシリアルインターフェースを 1 ポート追加することができます。

絶縁 RS485 アドオンモジュールの仕様は次のとおりです。

表 19.16 絶縁 RS485 アドオンモジュールの仕様

シリアル(UART)	Texas Instruments 製 ISO3086T 搭載 RS422/RS485 x 1 最大データ転送レート: 4Mbps ^[a]
スイッチ	設定用ディップスイッチ
絶縁耐圧	2kV
電源電圧	DC 3.3V±5%
使用温度範囲	-20°C~70°C
基板サイズ	40 x 63mm(突起部を除く)

^[a]Linux カーネル v3.14-at2 以前(カーネルイメージ linux-aiotg-std-v2.01.bin.gz 以前)のバージョンを使用した場合、高速な転送レート(約 1Mbps 以上)で大量のデータを受信すると、ソフトウェアの不具合によりデータを取得できない場合があります。

19.3.2. ブロック図

絶縁 RS485 アドオンモジュールのブロック図は次のとおりです。

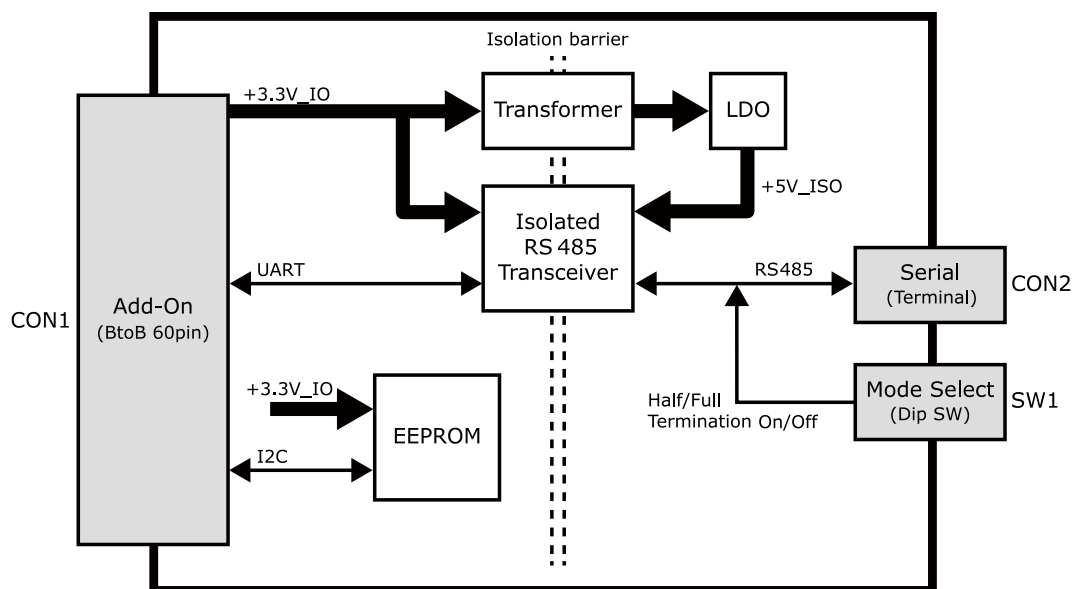


図 19.16 絶縁 RS485 アドオンモジュール ブロック図

19.3.3. インターフェース仕様

絶縁 RS485 アドオンモジュールのインターフェース仕様について説明します。

19.3.3.1. インターフェースレイアウト

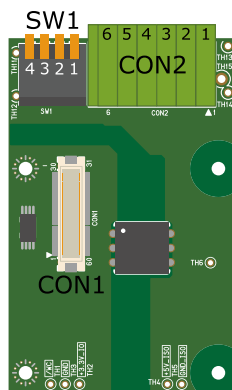


図 19.17 絶縁 RS485 アドオンモジュール インターフェースレイアウト

表 19.17 搭載コネクタ、スイッチ型番一覧

部品番号	インターフェース名	型番	メーカー
CON1	アドオンインターフェース	DF17(4.0)-60DP-0.5V(57)	HIROSE ELECTRIC
CON2	シリアル(UART)インターフェース	XW4C-06D1-H1	OMRON
SW1	設定スイッチ	A6ER-4104	OMRON



絶縁 RS485 アドオンモジュールの固定穴(TH7、TH8)の PAD 部分は GND に接続されています。固定穴(TH9、TH10)はキリ穴で GND に接続されていません。

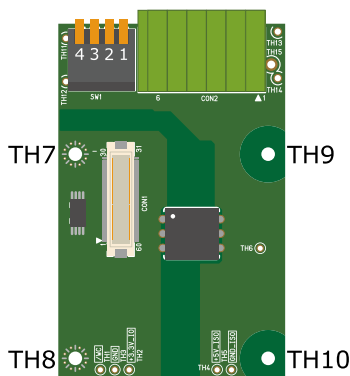


図 19.18 絶縁 RS485 アドオンモジュールの固定穴

19.3.3.2. CON1 アドオンインターフェース

CON1 はベースボードのアドオンインターフェース(CON1、CON2)との接続コネクタです。

- ・ 許容電流: 0.3A(端子 1 本あたり)

表 19.18 CON1 信号配列

ピン番号	ピン名	I/O	説明
1	GND	Power	電源(GND)

ピン番号	ピン名	I/O	説明
2	GND	Power	電源(GND)
3	NC	-	未接続
4	NC	-	未接続
5	NC	-	未接続
6	NC	-	未接続
7	NC	-	未接続
8	NC	-	未接続
9	NC	-	未接続
10	NC	-	未接続
11	NC	-	未接続
12	NC	-	未接続
13	NC	-	未接続
14	NC	-	未接続
15	NC	-	未接続
16	NC	-	未接続
17	NC	-	未接続
18	NC	-	未接続
19	NC	-	未接続
20	EEPROM_SCL	In/Out	EEPROM の SCL ピンに接続
21	EEPROM_SDA	In/Out	EEPROM の SDA ピンに接続
22	NC	-	未接続
23	NC	-	未接続
24	NC	-	未接続
25	NC	-	未接続
26	GND	Power	電源(GND)
27	GND	Power	電源(GND)
28	+3.3V_IO	Power	電源(+3.3V_IO)
29	NC	-	未接続
30	NC	-	未接続
31	DETECT	In	EEPROM のアドレスピンに接続
32	RS485_DE	In	RS485 トランシーバの DE ピンに接続
33	RS485_RE_N	In	RS485 トランシーバの RE_N ピンに接続
34	NC	-	未接続
35	NC	-	未接続
36	NC	-	未接続
37	NC	-	未接続
38	NC	-	未接続
39	NC	-	未接続
40	UART_TXD	In	RS485 トランシーバの D ピンに接続
41	UART_RXD	Out	RS485 トランシーバの R ピンに接続
42	NC	-	未接続
43	NC	-	未接続
44	NC	-	未接続
45	NC	-	未接続
46	NC	-	未接続
47	NC	-	未接続
48	NC	-	未接続
49	NC	-	未接続
50	NC	-	未接続
51	NC	-	未接続
52	NC	-	未接続
53	NC	-	未接続
54	GND	Power	電源(GND)
55	NC	-	未接続

ピン番号	ピン名	I/O	説明
56	NC	-	未接続
57	NC	-	未接続
58	GND	Power	電源(GND)
59	NC	-	未接続
60	NC	-	未接続

19.3.3.3. CON2 シリアルインターフェース

CON2 は電氣的に絶縁されたシリアルインターフェースです。設定スイッチ(SW1)で半二重/全二重の切替、終端抵抗の ON/OFF が可能です。

- ・ 最大データ転送レート: 4Mbps^[1]
- ・ 通信方式: 半二重、全二重

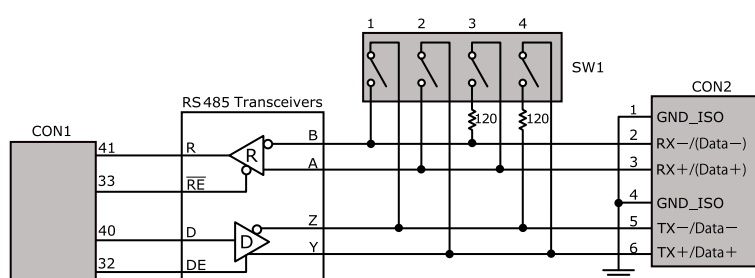


図 19.19 RS485 トランシーバ周辺回路

SW1.1、SW1.2 を ON にすると半二重に設定されます。

表 19.19 CON2 信号配列(半二重に設定時)

ピン番号	信号名	I/O	機能
1	GND_ISO	Power	電源(GND_ISO)
2	(Data-)	In/Out	送受信データ(-)、CON2 の 5 ピンと共通 RS485 トランシーバの B ピン、Z ピンに接続
3	(Data+)	In/Out	送受信データ(+)、CON2 の 6 ピンと共通 RS485 トランシーバの A ピン、Y ピンに接続
4	GND_ISO	Power	電源(GND_ISO)
5	Data-	In/Out	送受信データ(-)、CON2 の 2 ピンと共通 RS485 トランシーバの B ピン、Z ピンに接続
6	Data+	In/Out	送受信データ(+)、CON2 の 3 ピンと共通 RS485 トランシーバの A ピン、Y ピンに接続

SW1.1、SW1.2 を OFF にすると全二重に設定されます。

表 19.20 CON2 信号配列(全二重に設定時)

ピン番号	信号名	I/O	機能
1	GND_ISO	Power	電源(GND_ISO)
2	RX-	In	受信データ(-) RS485 トランシーバの B ピンに接続
3	RX+	In	受信データ(+) RS485 トランシーバの A ピンに接続

^[1]Linux カーネル v3.14-at2 以前(カーネルイメージ linux-aiotg-std-v2.01.bin.gz 以前)のバージョンを使用した場合、高速な転送レート(約 1Mbps 以上)で大量のデータを受信すると、ソフトウェアの不具合によりデータを取得できない場合があります。

ピン番号	信号名	I/O	機能
4	GND_ISO	Power	電源(GND_ISO)
5	TX-	Out	送信データ(-) RS485 トランシーバの Z ピンに接続
6	TX+	Out	送信データ(+) RS485 トランシーバの Y ピンに接続

19.3.3.4. SW1 設定スイッチ

SW1 は半二重/全二重の切替、終端抵抗(120Ω)の ON/OFF を行うためのディップスイッチです。

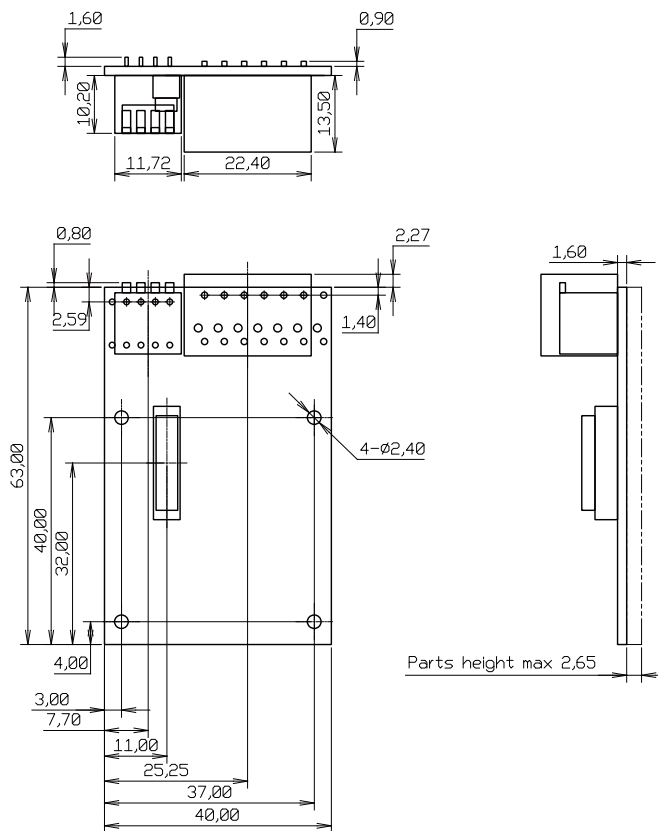
表 19.21 SW1 機能

SW1	ON	OFF
1	半二重	全二重
2	半二重	全二重
3	RX 終端抵抗(120Ω) ON	RX 終端抵抗(120Ω) OFF
4	TX 終端抵抗(120Ω) ON	TX 終端抵抗(120Ω) OFF



終端は RS485 の信号線の最遠端で行います。Armadillo-IoT が最遠端になる場合は終端抵抗を ON にしてください。

19.3.4. 基板形状図



[Unit : mm]

図 19.20 絶縁 RS485 アドオンモジュール基板形状

19.3.5. 使用方法

シリアルインターフェース(CON2)に実装されている端子台に接続可能な電線は次のとおりです。

表 19.22 端子台に接続可能な電線

単線		0.2~1.5mm ²
撚線		0.2~1.5mm ²
棒端子	スリーブなし	0.25~1.5mm ²
	スリーブあり	0.25~0.75mm ²
AWG		24~16

電線を直接接続する場合、先端加工は次のとおりです。電線むき長さ L は 10±1mm となります。

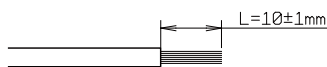



図 19.21 電線の先端加工



電線の先端を予備半田しないでください。正しい接続ができなくなります。

棒端子を使用する場合、使用する棒端子に合わせて電線加工を行ってください。棒端子のサイズは次のとおりです。

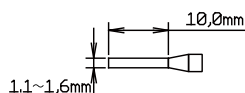



図 19.22 棒端子のサイズ



端子台に電線を接続する際、端子台に過度な力をかけないでください。端子台が破損する恐れがあります。

絶縁 RS485 アドオンモジュールのシリアルインターフェース(CON2)は、設定スイッチ(SW1)で半二重/全二重の切替が可能です。

半二重で使用する場合

シリアルインターフェース(CON2)を半二重で使用する場合は、SW1.1、SW1.2 を ON にします。

表 19.23 半二重で使用する場合の設定スイッチ(SW1)

SW1	機能	設定
1	半二重/全二重選択	ON
2		ON
3	RX 終端抵抗	OFF
4	TX 終端抵抗	ON/OFF ^[a]

^[a]終端抵抗は必要に応じて設定してください。

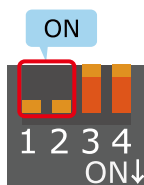


図 19.23 半二重で使用する場合の設定スイッチ(SW1)の状態

半二重で使用する場合の、外部機器との接続例は次のとおりです。

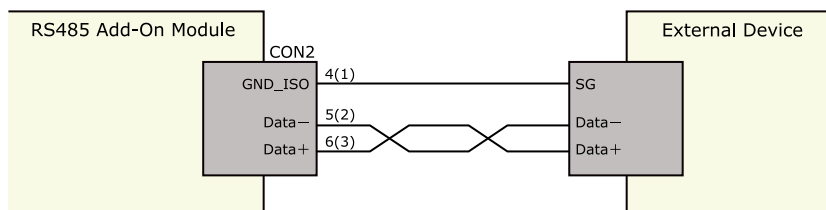


図 19.24 外部機器との接続例(半二重で使用する場合)

全二重で使用する場合

シリアルインターフェース(CON2)を全二重で使用する場合は、SW1.1、SW1.2 を OFF にします。

表 19.24 全二重で使用する場合の設定スイッチ(SW1)

SW1	機能	設定
1	半二重/全二重選択	OFF
2		OFF
3	RX 終端抵抗	ON/OFF ^[a]
4	TX 終端抵抗	ON/OFF ^[a]

^[a]終端抵抗は必要に応じて設定してください。

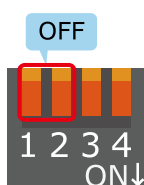


図 19.25 全二重で使用する場合の設定スイッチ(SW1)の状態

全二重で使用する場合の、外部機器との接続例は次のとおりです。

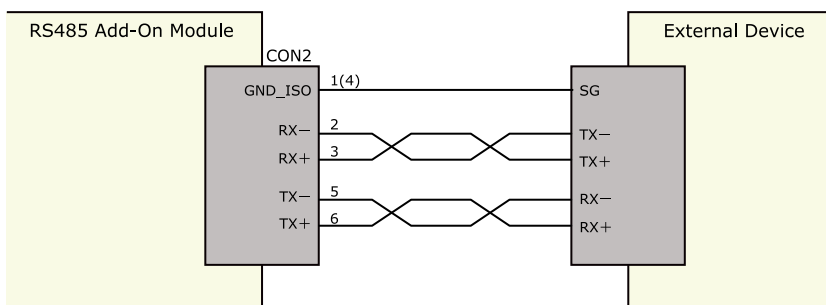




図 19.26 外部機器との接続例(全二重で使用する場合)

雷サージ



雷サージ対策部品は基板上に実装されておりません。

接続ケーブルが屋外に露出するような設置環境では、ケーブルに侵入した雷サージ等のストレスによりインターフェース回路が破壊される場合があります。ストレスへの耐性を向上させるために、各端子とアース間にアレスタ、バリスタ等の保護素子を接続することを推奨します。



信号品質の低下、故障を防ぐため、配線、接地などの設置環境に十分にご配慮ください。

19.4. Armadillo-IoT RN4020 アドオンモジュール BT00

19.4.1. 概要

Armadillo-IoT RN4020 アドオンモジュール BT00(以降、RN4020 アドオンモジュールと記載します)は、Microchip Technology 製 Bluetooth Low Energy モジュール RN4020 を搭載しています。

RN4020 アドオンモジュールの仕様は次のとおりです。

表 19.25 RN4020 アドオンモジュールの仕様

搭載モジュール	Microchip Technology 製 RN4020 Bluetooth 4.1/LE 同時接続数: 1 ^[a]
電源電圧	DC 3.3V±5%
使用温度範囲	-20°C~70°C
基板サイズ	40 x 50mm(突起部を除く)

^[a]アドバタイジングを含む、ブロードキャストされるパケットは複数同時受信可能です

19.4.2. Bluetooth SIG 認証(ロゴ認証)に関して



Bluetooth 対応製品を販売するには、Bluetooth SIG によって認証取得、製品登録および申告を行うことが定められています。

RN4020 はモジュールとして Bluetooth SIG 認証を取得済みです。認証取得済みの Bluetooth モジュールを自社製品に組み込む場合、QDID を使用して、Bluetooth SIG 製品登録および準拠申告を行うことができます(有償)。

詳しくは Bluetooth SIG の web サイトをご参照ください。

Bluetooth 認証および申告プロセス

<https://www.bluetooth.org/ja-jp/test-qualification/qualification-overview>

19.4.3. ブロック図

RN4020 アドオンモジュールのブロック図は次のとおりです。

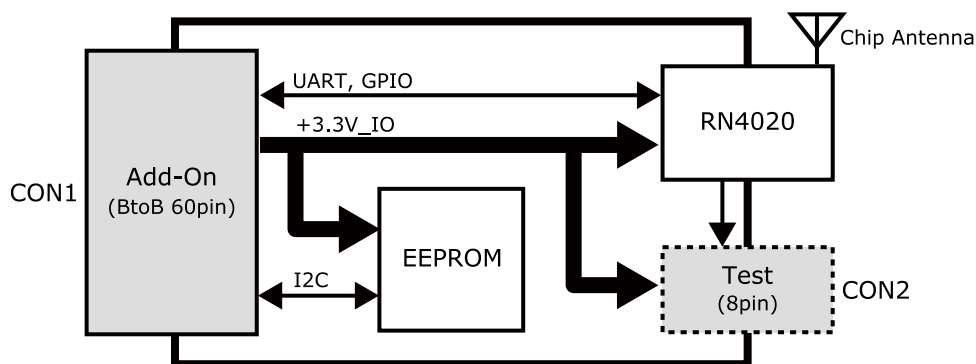


図 19.27 RN4020 アドオンモジュール ブロック図

19.4.4. インターフェース仕様

RN4020 アドオンモジュールのインターフェース仕様について説明します。

19.4.4.1. RN4020 アドオンモジュール インターフェースレイアウト

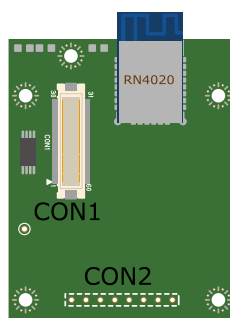



図 19.28 RN4020 アドオンモジュール インターフェースレイアウト

表 19.26 搭載コネクタ、スイッチ型番一覧^[a]

部品番号	インターフェース名	型番	メーカー
CON1	アドオンインターフェース	DF17(4.0)-60DP-0.5V(57)	HIROSE ELECTRIC
CON2	テストインターフェース	A2-8PA-2.54DSA(71)	HIROSE ELECTRIC

^[a]色のついたセルの部品は実装していません。実装例を記載しています。



CON2 は開発用途でご使用ください。

19.4.4.2. CON1 アドオンインターフェース

CON1 はベースボードのアドオンインターフェース(CON1、CON2)との接続コネクタです。

- ・ 許容電流: 0.3A(端子 1 本あたり)

表 19.27 CON1 信号配列

ピン番号	ピン名	I/O	説明
1	GND	Power	電源(GND)
2	GND	Power	電源(GND)
3	NC	-	未接続
4	NC	-	未接続
5	NC	-	未接続
6	NC	-	未接続
7	NC	-	未接続
8	NC	-	未接続
9	NC	-	未接続
10	NC	-	未接続
11	NC	-	未接続
12	NC	-	未接続
13	NC	-	未接続
14	NC	-	未接続
15	NC	-	未接続
16	NC	-	未接続
17	NC	-	未接続
18	NC	-	未接続
19	NC	-	未接続
20	EEPROM_SCL	In/Out	EEPROM の SCL ピンに接続
21	EEPROM_SDA	In/Out	EEPROM の SDA ピンに接続
22	NC	-	未接続
23	NC	-	未接続
24	NC	-	未接続
25	NC	-	未接続
26	GND	Power	電源(GND)
27	GND	Power	電源(GND)
28	+3.3V_IO	Power	電源(+3.3V_IO)
29	NC	-	未接続
30	NC	-	未接続
31	DETECT	In	EEPROM のアドレスピンに接続
32	NC	-	未接続
33	NC	-	未接続
34	NC	-	未接続
35	NC	-	未接続
36	NC	-	未接続
37	NC	-	未接続
38	UART_RTS	In	RN4020 の 14 ピンに接続
39	UART_CTS	Out	RN4020 の 18 ピンに接続
40	UART_TXD	In	RN4020 の 6 ピンに接続
41	UART_RXD	Out	RN4020 の 5 ピンに接続
42	GPIO2	Out	RN4020 の 15 ピンに接続
43	GPIO3	Out	RN4020 の 7 ピンに接続
44	NC	-	未接続
45	NC	-	未接続
46	GPIO6	Out	RN4020 の 8 ピンに接続
47	NC	-	未接続
48	NC	-	未接続
49	NC	-	未接続
50	NC	-	未接続
51	NC	-	未接続
52	NC	-	未接続

ピン番号	ピン名	I/O	説明
53	NC	-	未接続
54	GND	Power	電源(GND)
55	NC	-	未接続
56	NC	-	未接続
57	NC	-	未接続
58	GND	Power	電源(GND)
59	NC	-	未接続
60	NC	-	未接続

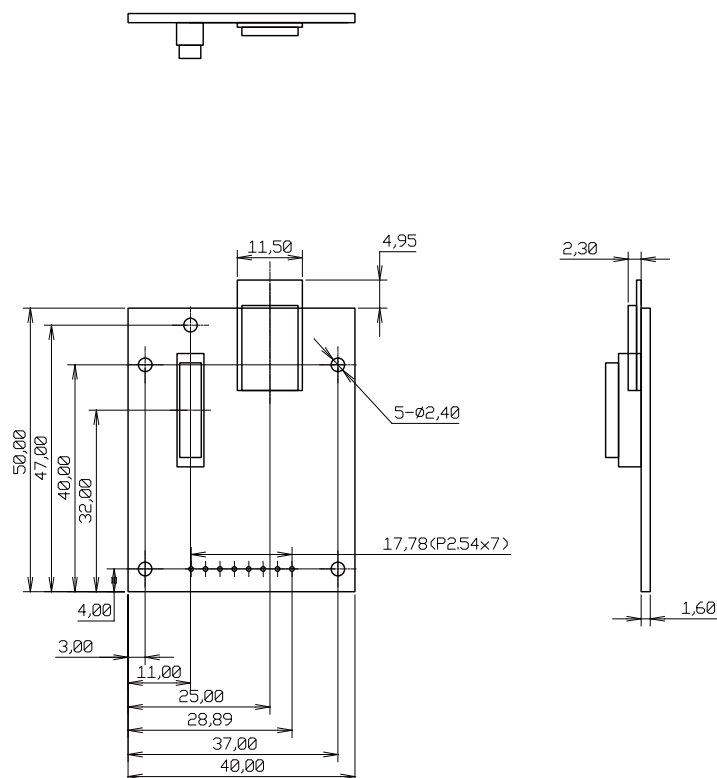
19.4.4.3. CON2 テストインターフェース

CON2 は RN4020 の信号線を確認するためのテスト用インターフェースです。RN4020 の信号線の一部がスルーで接続されています。

表 19.28 CON2 信号配列

ピン番号	信号名	I/O	機能
1	SPI_MODE	In/Out	RN4020 の 17 ピンに接続
2	+3.3_IO	Power	電源(+3.3V_IO)
3	GND	Power	電源(GND)
4	LED1_PIO1_SCK	In/Out	RN4020 の 10 ピンに接続
5	LED2_PIO2_SS	In/Out	RN4020 の 11 ピンに接続
6	LED3_PIO3_MOSI	In/Out	RN4020 の 12 ピンに接続
7	PIO4_MISO	In/Out	RN4020 の 13 ピンに接続
8	AIO0	In/Out	RN4020 の 4 ピンに接続

19.4.5. 基板形状図



[Unit : mm]

図 19.29 RN4020 アドオンモジュール基板形状

19.5. Armadillo-IoT EnOcean アドオンモジュール EN00

19.5.1. 概要

Armadillo-IoT EnOcean アドオンモジュール EN00(以降、EnOcean アドオンモジュールと記載します)は、コアスタッフ製のBP35A3 又は CS35A3 を搭載した EnOcean モジュールです。

EnOcean アドオンモジュールの仕様は次のとおりです。

表 19.29 EnOcean アドオンモジュールの仕様

EnOcean	コアスタッフ製 BP35A3 又は CS35A3 搭載
電源電圧	DC 3.3V±5%
使用温度範囲	-20°C~70°C
基板サイズ	40 x 50mm(突起部を除く)

19.5.2. ブロック図

EnOcean アドオンモジュールのブロック図は次のとおりです。

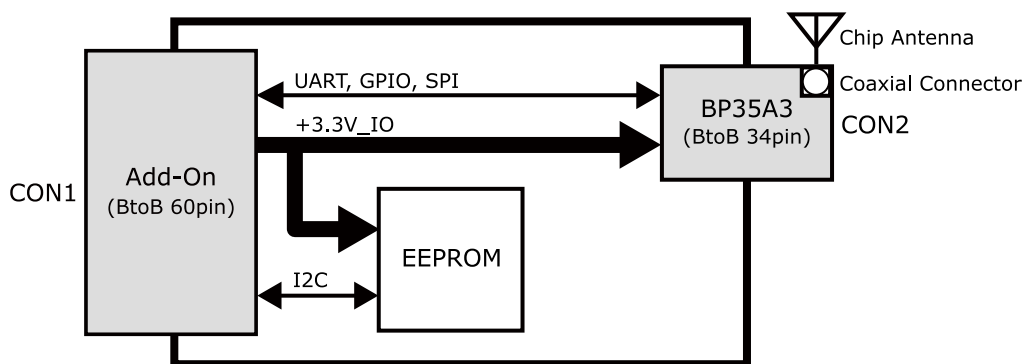


図 19.30 EnOcean アドオンモジュール ブロック図

19.5.3. インターフェース仕様

EnOcean アドオンモジュールのインターフェース仕様について説明します。

19.5.3.1. EnOcean アドオンモジュール インターフェースレイアウト

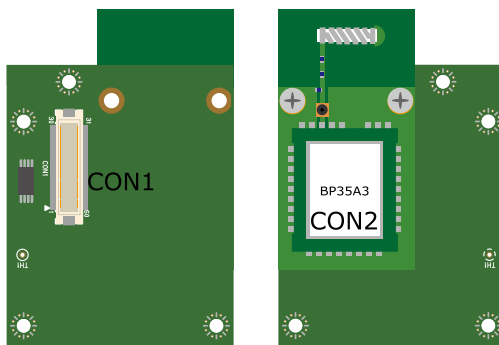


図 19.31 EnOcean アドオンモジュール インターフェースレイアウト

表 19.30 搭載コネクタ、スイッチ型番一覧

部品番号	インターフェース名	型番	メーカー
CON1	アドオンインターフェース	DF17(4.0)-60DP-0.5V(57)	HIROSE ELECTRIC
CON2	EnOcean モジュールインターフェース	AXK6F34347YG-E	Panasonic

19.5.3.2. CON1 アドオンインターフェース

CON1 はベースボードのアドオンインターフェース(CON1、CON2)との接続コネクタです。

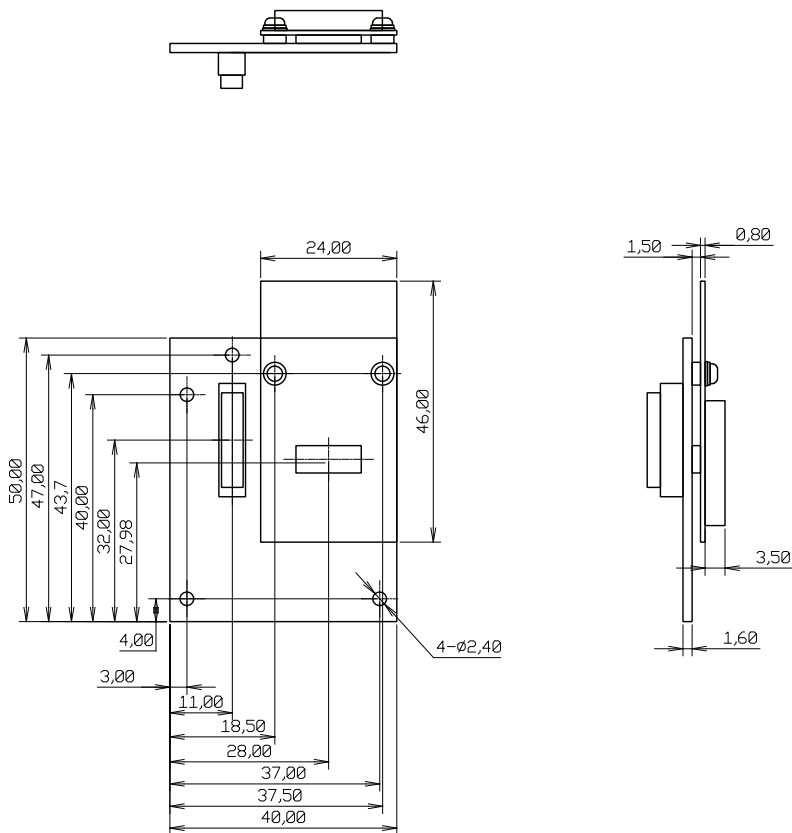
- ・ 許容電流: 0.3A(端子 1 本あたり)

表 19.31 CON1 信号配列

ピン番号	ピン名	I/O	説明
1	GND	Power	電源(GND)
2	GND	Power	電源(GND)
3	NC	-	未接続
4	NC	-	未接続
5	NC	-	未接続
6	NC	-	未接続
7	NC	-	未接続

ピン番号	ピン名	I/O	説明
8	NC	-	未接続
9	NC	-	未接続
10	NC	-	未接続
11	NC	-	未接続
12	NC	-	未接続
13	NC	-	未接続
14	NC	-	未接続
15	NC	-	未接続
16	NC	-	未接続
17	NC	-	未接続
18	NC	-	未接続
19	NC	-	未接続
20	EEPROM_SCL	In/Out	EEPROM の SCL ピンに接続
21	EEPROM_SDA	In/Out	EEPROM の SDA ピンに接続
22	NC	-	未接続
23	NC	-	未接続
24	NC	-	未接続
25	NC	-	未接続
26	GND	Power	電源(GND)
27	GND	Power	電源(GND)
28	+3.3V_IO	Power	電源(+3.3V_IO)
29	NC	-	未接続
30	NC	-	未接続
31	DETECT	In	EEPROM のアドレスピンに接続
32	PROG_EN	In	BP35A3 又は CS35A3 の 15 ピンに接続
33	NC	-	未接続
34	NC	-	未接続
35	SPI_SCLK	In	BP35A3 又は CS35A3 の 13 ピンに接続
36	SPI_MISO	Out	BP35A3 又は CS35A3 の 11 ピンに接続
37	SPI_MOSI	In	BP35A3 又は CS35A3 の 12 ピンに接続
38	NC	-	未接続
39	NC	-	未接続
40	UART_TXD	In	BP35A3 又は CS35A3 の 17 ピンに接続
41	UART_RXD	Out	BP35A3 又は CS35A3 の 16 ピンに接続
42	GPIO2	Out	BP35A3 又は CS35A3 の 5 ピンに接続
43	NC	-	未接続
44	NC	-	未接続
45	NC	-	未接続
46	NC	-	未接続
47	NC	-	未接続
48	NC	-	未接続
49	NC	-	未接続
50	SPI_SS	In	BP35A3 又は CS35A3 の 14 ピンに接続
51	NC	-	未接続
52	NC	-	未接続
53	NC	-	未接続
54	GND	Power	電源(GND)
55	NC	-	未接続
56	NC	-	未接続
57	NC	-	未接続
58	GND	Power	電源(GND)
59	NC	-	未接続
60	NC	-	未接続

19.5.4. 基板形状図



[Unit : mm]

図 19.32 EnOcean アドオンモジュール基板形状

19.6. Armadillo-IoT Wi-SUN アドオンモジュール WS00

19.6.1. 概要

Armadillo-IoT Wi-SUN アドオンモジュール WS00(以降、Wi-SUN アドオンモジュールと記載します)は、ROHM 製の BP35A1 を搭載した Wi-SUN モジュールです。

Wi-SUN アドオンモジュールの仕様は次のとおりです。

表 19.32 Wi-SUN アドオンモジュールの仕様

Wi-SUN	ROHM 製 BP35A1 搭載
電源電圧	DC 3.3V±5%
使用温度範囲	-20°C~70°C
基板サイズ	40 x 49mm(突起部を除く)

19.6.2. ブロック図

Wi-SUN アドオンモジュールのブロック図は次のとおりです。

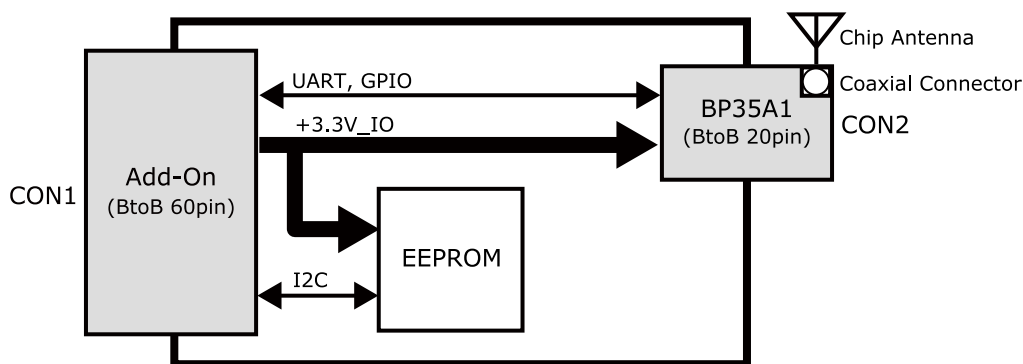


図 19.33 Wi-SUN アドオンモジュール ブロック図

19.6.3. インターフェース仕様

Wi-SUN アドオンモジュールのインターフェース仕様について説明します。

19.6.3.1. Wi-SUN アドオンモジュール インターフェースレイアウト

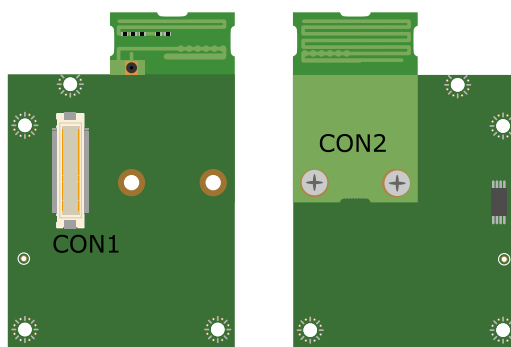


図 19.34 Wi-SUN アドオンモジュール インターフェースレイアウト

表 19.33 搭載コネクタ、スイッチ型番一覧

部品番号	インターフェース名	型番	メーカー
CON1	アドオンインターフェース	DF17(4.0)-60DP-0.5V(57)	HIROSE ELECTRIC
CON2	Wi-SUN モジュールインターフェース	20P3.0-JMCS-G-B-TF(N)	J.S.T. Mfg.

19.6.3.2. CON1 アドオンインターフェース

CON1 はベースボードのアドオンインターフェース(CON1、CON2)との接続コネクタです。

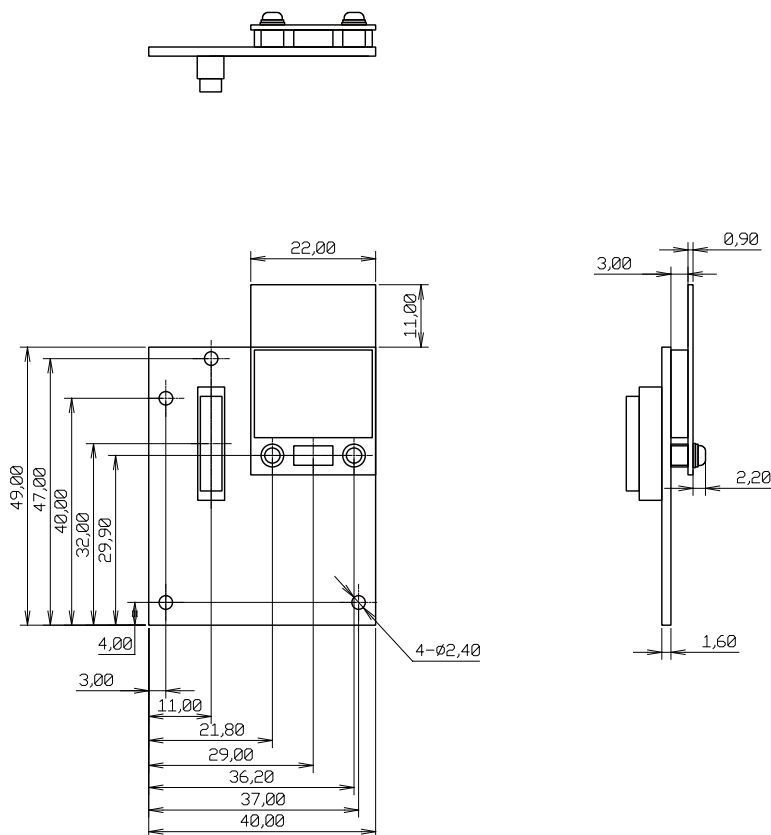
- ・ 許容電流: 0.3A(端子 1 本あたり)

表 19.34 CON1 信号配列

ピン番号	ピン名	I/O	説明
1	GND	Power	電源(GND)
2	GND	Power	電源(GND)
3	NC	-	未接続
4	NC	-	未接続
5	NC	-	未接続
6	NC	-	未接続
7	NC	-	未接続

ピン番号	ピン名	I/O	説明
8	NC	-	未接続
9	NC	-	未接続
10	NC	-	未接続
11	NC	-	未接続
12	NC	-	未接続
13	NC	-	未接続
14	NC	-	未接続
15	NC	-	未接続
16	NC	-	未接続
17	NC	-	未接続
18	NC	-	未接続
19	NC	-	未接続
20	EEPROM_SCL	In/Out	EEPROM の SCL ピンに接続
21	EEPROM_SDA	In/Out	EEPROM の SDA ピンに接続
22	NC	-	未接続
23	NC	-	未接続
24	NC	-	未接続
25	NC	-	未接続
26	GND	Power	電源(GND)
27	GND	Power	電源(GND)
28	+3.3V_IO	Power	電源(+3.3V_IO)
29	NC	-	未接続
30	NC	-	未接続
31	DETECT	In	EEPROM のアドレスピンに接続
32	NC	-	未接続
33	NC	-	未接続
34	NC	-	未接続
35	NC	-	未接続
36	NC	-	未接続
37	NC	-	未接続
38	UART_RTS	In	BP35A1 の 14 ピンに接続
39	UART_CTS	Out	BP35A1 の 15 ピンに接続
40	UART_TXD	In	BP35A1 の 4 ピンに接続
41	UART_RXD	Out	BP35A1 の 3 ピンに接続
42	GPIO2	Out	BP35A1 の 6 ピンに接続
43	GPIO3	Out	BP35A1 の 5 ピンに接続
44	NC	-	未接続
45	NC	-	未接続
46	NC	-	未接続
47	NC	-	未接続
48	NC	-	未接続
49	NC	-	未接続
50	NC	-	未接続
51	NC	-	未接続
52	NC	-	未接続
53	NC	-	未接続
54	GND	Power	電源(GND)
55	NC	-	未接続
56	NC	-	未接続
57	NC	-	未接続
58	GND	Power	電源(GND)
59	NC	-	未接続
60	NC	-	未接続

19.6.4. 基板形状図



[Unit : mm]

図 19.35 Wi-SUN アドオンモジュール基板形状

19.7. Armadillo-IoT 絶縁デジタル入出力/アナログ入力アドオンモジュール DA00

19.7.1. 概要

Armadillo-IoT 絶縁デジタル入出力/アナログ入力アドオンモジュール DA00(以降、絶縁 IO アドオンモジュールと記載します)は、電氣的に絶縁されたデジタル入力 2 ポート、デジタル出力 2 ポートと 0~5V のアナログ入力 2 ポートを追加することができます。

絶縁 IO アドオンモジュールの仕様は次のとおりです。

表 19.35 絶縁 IO アドオンモジュールの仕様

デジタル入力	入力点数	2 点
	定格入力電圧	DC 3.3~48V
	許容入力電圧	DC 3.15~52.8V
	入力インピーダンス	1kΩ
	入力電流	3.8mA Typ.(ON 時)
	応答時間	1ms 以内
	ON 電圧	ショート(または 0.6V 以下)
	OFF 電圧	オープン(または 3.15V 以上)
	絶縁耐圧	2kV
デジタル出力	出力点数	2 点
	定格電圧	48V
	応答時間	2ms 以内
	出力形式	無極性
	絶縁耐圧	2kV
アナログ入力	AD コンバータ	Microchip 製 MCP3202 搭載
	入力点数	2 点
	入力電圧	0~5V
	入力インピーダンス	10MΩ
	分解能	12bit
	精度	±1%
電源電圧	DC 3.3V±5%	
使用温度範囲	-20°C~70°C	
基板サイズ	40 x 63mm(突起部を除く)	

19.7.2. ブロック図

絶縁 IO アドオンモジュールのブロック図は次のとおりです。

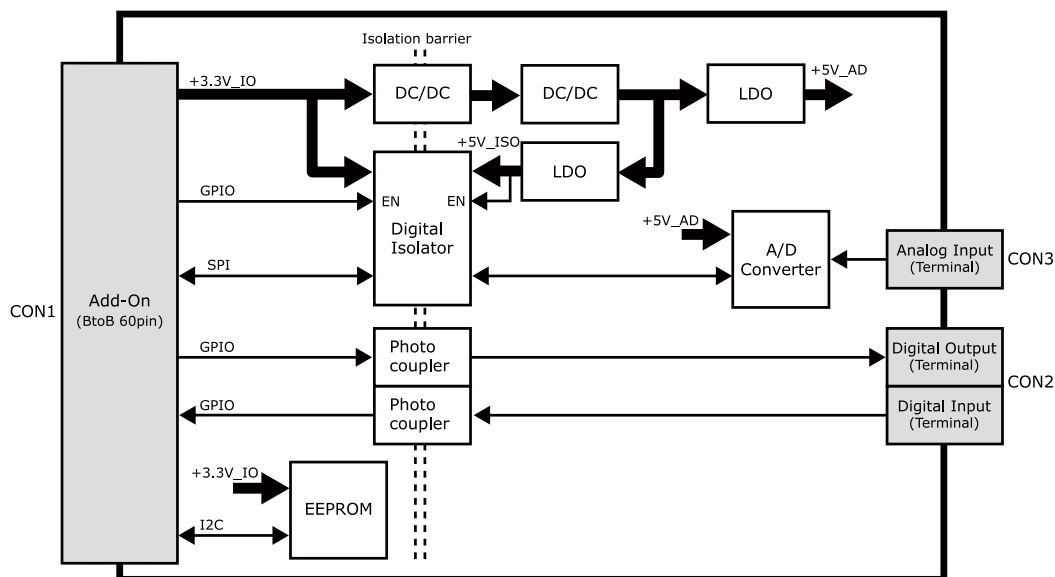


図 19.36 絶縁 IO アドオンモジュール ブロック図

19.7.3. インターフェース仕様

絶縁 IO アドオンモジュールのインターフェース仕様について説明します。

19.7.3.1. 絶縁 IO アドオンモジュール インターフェースレイアウト

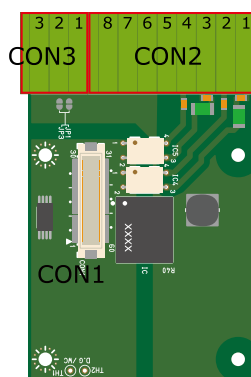


図 19.37 絶縁 IO アドオンモジュール インターフェースレイアウト

表 19.36 搭載コネクタ、スイッチ型番一覧

部品番号	インターフェース名	型番	メーカー
CON1	アドオンインターフェース	DF17(4.0)-60DP-0.5V(57)	HIROSE ELECTRIC
CON2	デジタル入出力インターフェース	XW4C-08D1-H1	OMRON
CON3	アナログ入力インターフェース	XW4C-03D1-H1	OMRON



絶縁 IO アドオンモジュールの固定穴(TH5、TH6)の PAD 部分は GND に接続されています。固定穴(TH3、TH4)はキリ穴で GND に接続されていません。

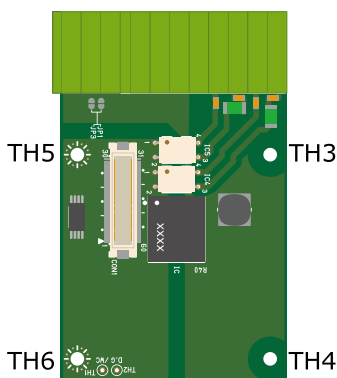


図 19.38 絶縁 IO アドオンモジュールの固定穴

19.7.3.2. CON1 アドオンインターフェース

CON1 はベースボードのアドオンインターフェース(CON1、CON2)との接続コネクタです。

- ・ 許容電流: 0.3A(端子 1 本あたり)

表 19.37 CON1 信号配列

ピン番号	ピン名	I/O	説明
1	GND	Power	電源(GND)

ピン番号	ピン名	I/O	説明
2	GND	Power	電源(GND)
3	NC	-	未接続
4	NC	-	未接続
5	NC	-	未接続
6	NC	-	未接続
7	NC	-	未接続
8	NC	-	未接続
9	NC	-	未接続
10	NC	-	未接続
11	NC	-	未接続
12	NC	-	未接続
13	NC	-	未接続
14	NC	-	未接続
15	NC	-	未接続
16	NC	-	未接続
17	NC	-	未接続
18	NC	-	未接続
19	NC	-	未接続
20	EEPROM_SCL	In/Out	EEPROM の SCL ピンに接続
21	EEPROM_SDA	In/Out	EEPROM の SDA ピンに接続
22	NC	-	未接続
23	NC	-	未接続
24	DO1	In	CON2 の DO1 制御ピンに接続 (Low: DO1 オープン、High: DO1 ショート)
25	DO2	In	CON2 の DO2 制御ピンに接続 (Low: DO2 オープン、High: DO2 ショート)
26	GND	Power	電源(GND)
27	GND	Power	電源(GND)
28	+3.3V_IO	Power	電源(+3.3V_IO)
29	NC	-	未接続
30	NC	-	未接続
31	DETECT	In	EEPROM のアドレスピンに接続
32	NC	-	未接続
33	NC	-	未接続
34	NC	-	未接続
35	ADC_CLK	In	デジタルアイソレータを経由して AD コンバーターに接続
36	ADC_DOUT	Out	デジタルアイソレータを経由して AD コンバーターに接続
37	ADC_DIN	In	デジタルアイソレータを経由して AD コンバーターに接続
38	NC	-	未接続
39	NC	-	未接続
40	NC	-	未接続
41	NC	-	未接続
42	NC	-	未接続
43	ISOLATOR_VE1	In	デジタルアイソレータのイネーブルピンに接続
44	NC	-	未接続
45	NC	-	未接続
46	NC	-	未接続
47	DI2	Out	デジタル入力 2
48	DI1	Out	デジタル入力 1
49	NC	-	未接続
50	CS*/SHDN	In	デジタルアイソレータを経由して AD コンバーターに接続
51	NC	-	未接続
52	NC	-	未接続
53	NC	-	未接続

ピン番号	ピン名	I/O	説明
54	GND	Power	電源(GND)
55	NC	-	未接続
56	NC	-	未接続
57	NC	-	未接続
58	GND	Power	電源(GND)
59	NC	-	未接続
60	NC	-	未接続

19.7.3.3. CON2 デジタル入出力インターフェース

CON2 は入力を 2 点、出力を 2 点もつデジタル入出力インターフェースです。

デジタル入力部はフォトカプラによる絶縁入力(電流シンク出力)となっています。入力部を駆動するための電源を内蔵しており、外部電源の接続は不要です。

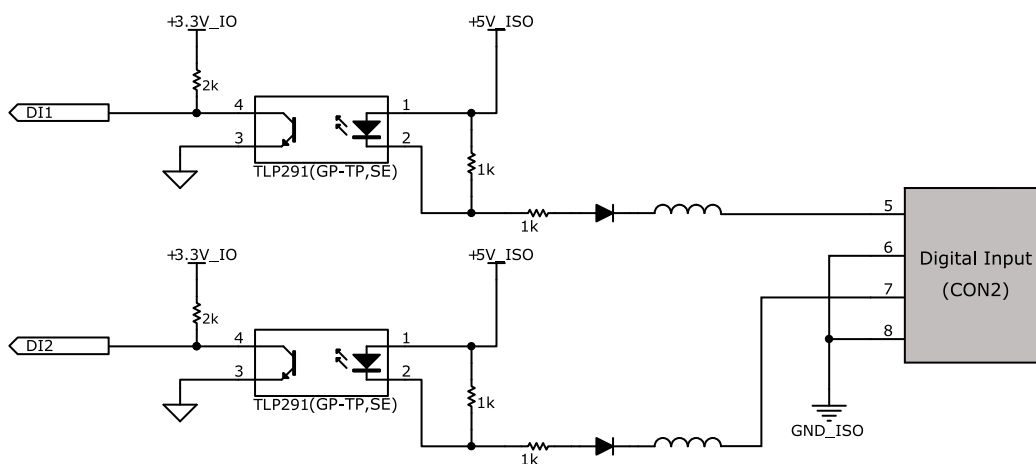


図 19.39 CON2 デジタル入力部

デジタル出力部はフォトリレーによる絶縁出力(無極性)となっています。出力部を駆動するためには外部に電源が必要となります。出力 1 点につき最大電流 200mA(定格 48V)まで駆動可能です。

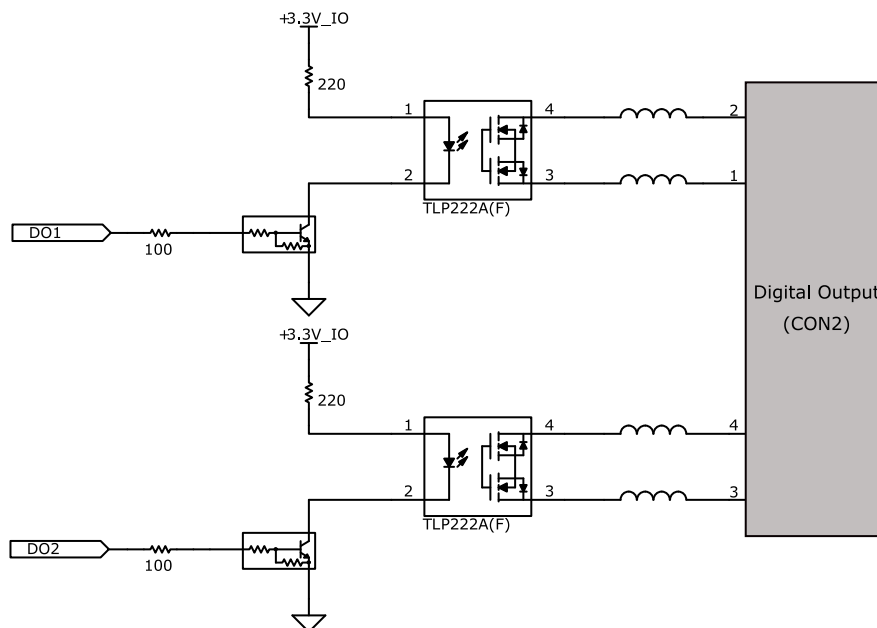


図 19.40 CON2 デジタル出力部

表 19.38 CON2 信号配列

ピン番号	信号名	I/O	機能
1	DO1A	-	デジタル出力 1A
2	DO1B	-	デジタル出力 1B
3	DO2A	-	デジタル出力 2A
4	DO2B	-	デジタル出力 2B
5	DI1	In	デジタル入力 1
6	GND_ISO	Power	電源(GND_ISO)
7	DI2	In	デジタル入力 2
8	GND_ISO	Power	電源(GND_ISO)

19.7.3.4. CON3 アナログ入力インターフェース

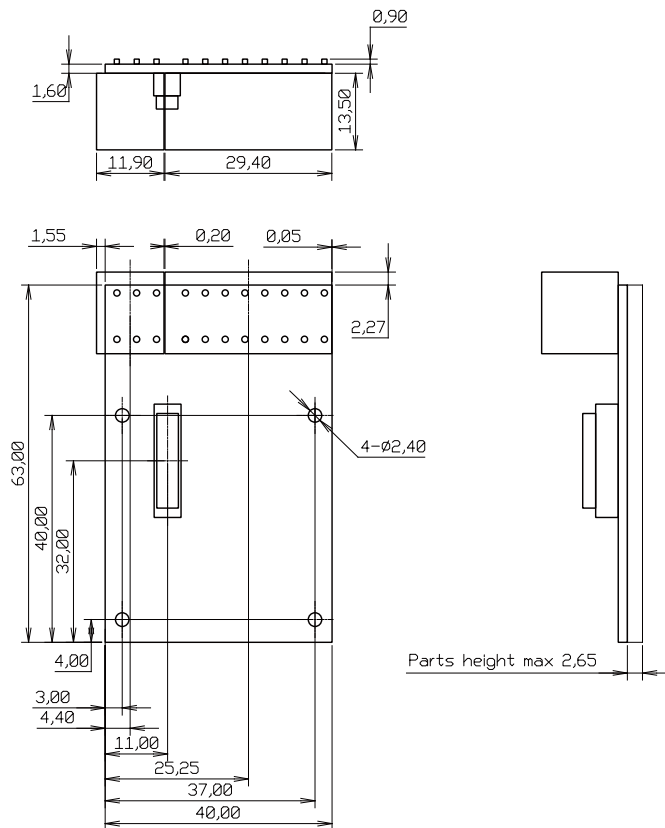
アナログ入力部はデジタルアイソレータによる絶縁入力となっています。入力レンジは 0~5V で、シングルエンド入力(2CH)もしくは疑似差動入力(1CH)が可能です。

- ・ 入力電圧: 0~5V
- ・ 入力インピーダンス: 10MΩ
- ・ 分解能: 12bit
- ・ 精度: 1%

表 19.39 CON3 信号配列

ピン番号	信号名	I/O	機能
1	ADC_CH0	In	アナログ入力 CH0
2	GND_ISO	Power	電源(GND_ISO)
3	ADC_CH1	In	アナログ入力 CH1

19.7.4. 基板形状図



[Unit : mm]

図 19.41 絶縁 IO アドオンモジュール基板形状

19.7.5. 使用方法

デジタル入出カインターフェース(CON2)、アナログ入カインターフェース(CON3)に実装されている端子台に接続可能な電線は次のとおりです。

表 19.40 端子台に接続可能な電線

単線		0.2~1.5mm ²
撚線		0.2~1.5mm ²
棒端子	スリーブなし	0.25~1.5mm ²
	スリーブあり	0.25~0.75mm ²
AWG		24~16

電線を直接接続する場合、先端加工は次のとおりです。電線むき長さ L は 10±1mm となります。

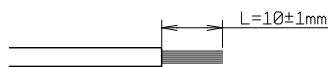



図 19.42 電線の先端加工



電線の先端を予備半田しないでください。正しい接続ができなくなります。

棒端子を使用する場合、使用する棒端子に合わせて電線加工を行ってください。棒端子のサイズは次のとおりです。

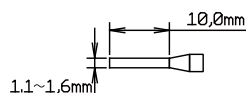



図 19.43 棒端子のサイズ



端子台に電線を接続する際、端子台に過度な力をかけないでください。端子台が破損する恐れがあります。

デジタル入力

デジタル入力は 2 点あり、CON2 の 5 ピン(DI1)、6 ピン(GND_ISO)の組み合わせ、CON2 の 7 ピン(DI2)、8 ピン(GND_ISO)の組み合わせで使用します。デジタル入力には、無電圧接点、有電圧接点を接続可能です。

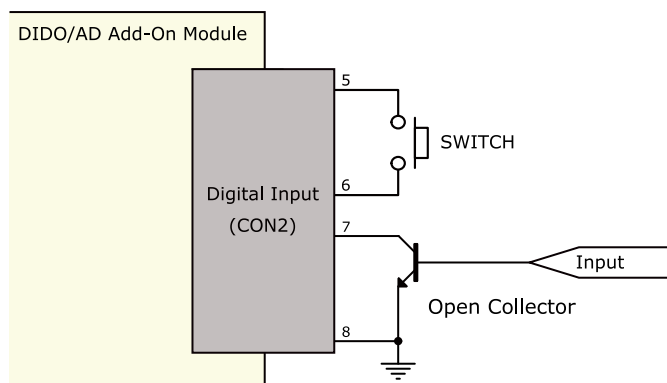


図 19.44 デジタル入力接続例

デジタル出力

デジタル出力は 2 点あり、CON2 の 1 ピン(DO1A)、2 ピン(DO1B)の組み合わせ、CON2 の 3 ピン(DO2A)、4 ピン(DO2B)の組み合わせで使用します。

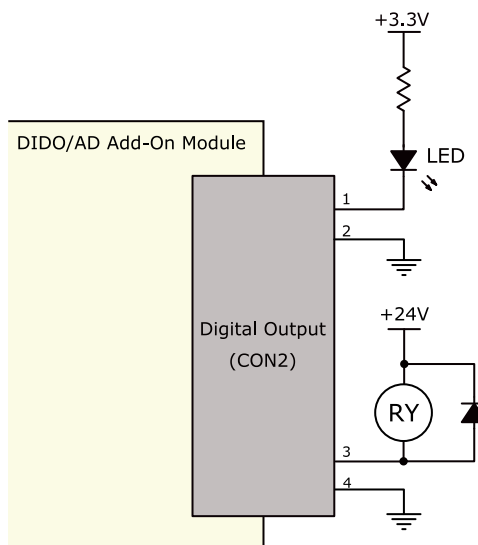



図 19.45 デジタル出力接続例



過電流、過電圧保護のためのヒューズ等は基板上に実装されておりません。必要に応じて外部で対策を行ってください。

アナログ入力

アナログ入力は、シングルエンド入力と疑似差動入力が可能です。シングルエンド入力を使用する場合は、CON3 の 1 ピン(ADC_CH0)、2 ピン(GND_ISO)の組み合わせ、CON3 の 3 ピン(ADC_CH1)、2 ピン(GND_ISO)の組み合わせで使用します。疑似差動入力を使用する場合は、CON3 の 1 ピン(ADC_CH0)、2 ピン(GND_ISO)、3 ピン(ADC_CH1)の組み合わせで使用します。

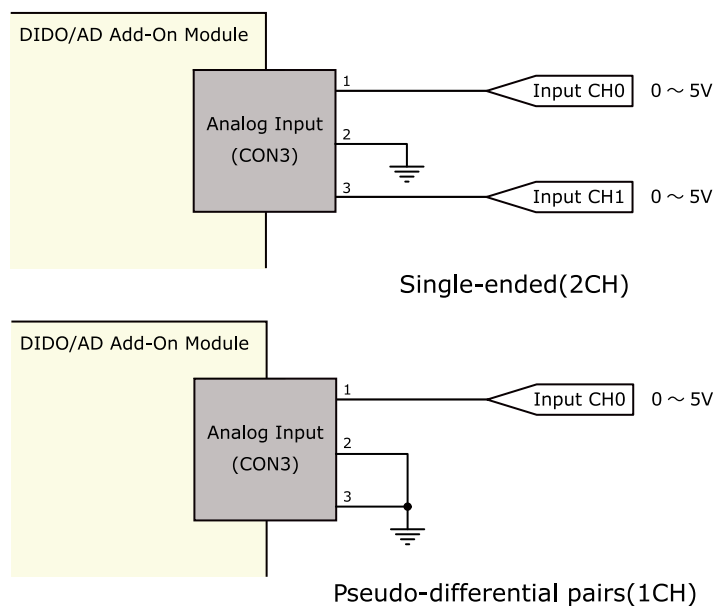


図 19.46 アナログ入力接続例

ESD/雷サージ



接続ケーブルが屋外に露出するような設置環境では、ケーブルに侵入した雷サージ等のストレスによりインターフェース回路が破壊される場合があります。ストレスへの耐性を向上させるには、各端子とアース間にアレスタ、バリスタ等の保護素子を接続することが効果的です。

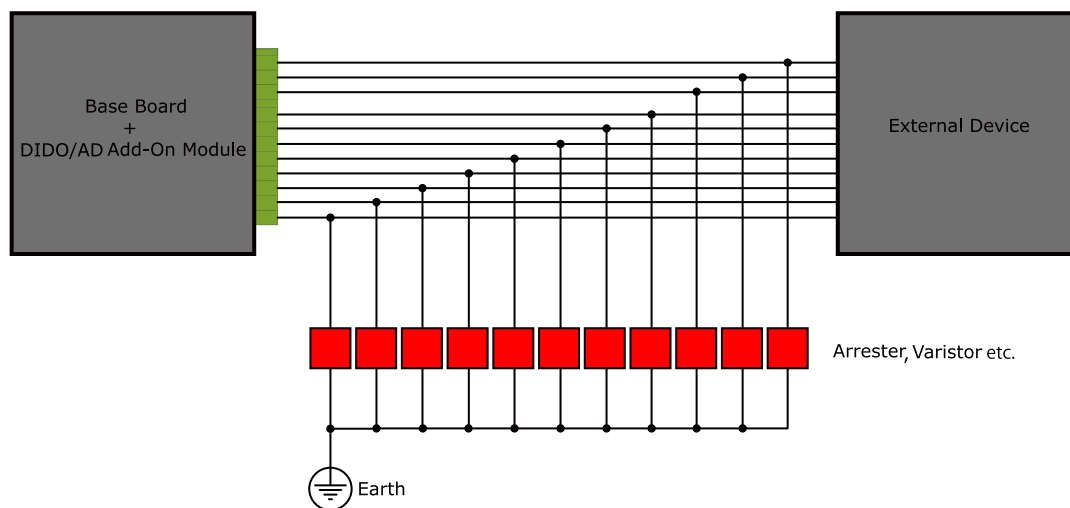


図 19.47 保護素子の接続例



絶縁 IO アドオンモジュールの電源を再投入する場合は 10 秒以上の間隔をあけてください。コンデンサに蓄えられた電荷が抜ける前に電源を再投入すると、絶縁 IO アドオンモジュールの電源シーケンスが守られず、故障の原因となる可能性があります。

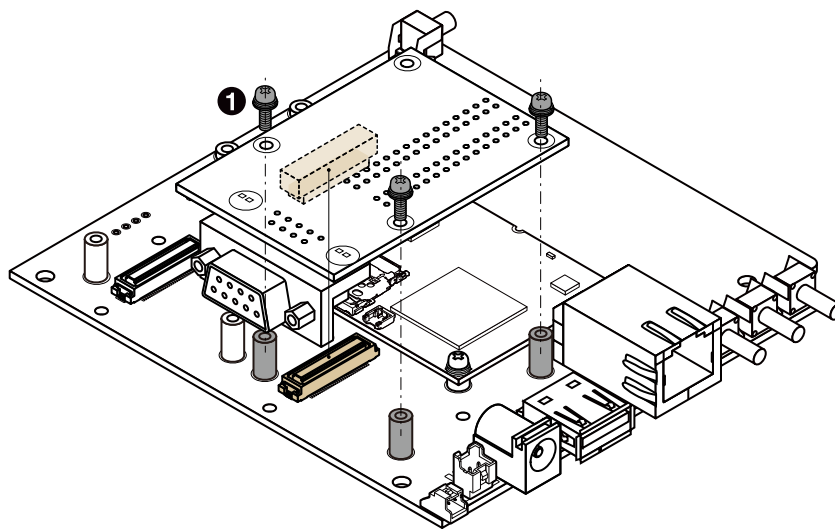


信号品質の低下、故障を防ぐため、配線、接地などの設置環境に十分にご配慮ください。

19.8. 組み立て

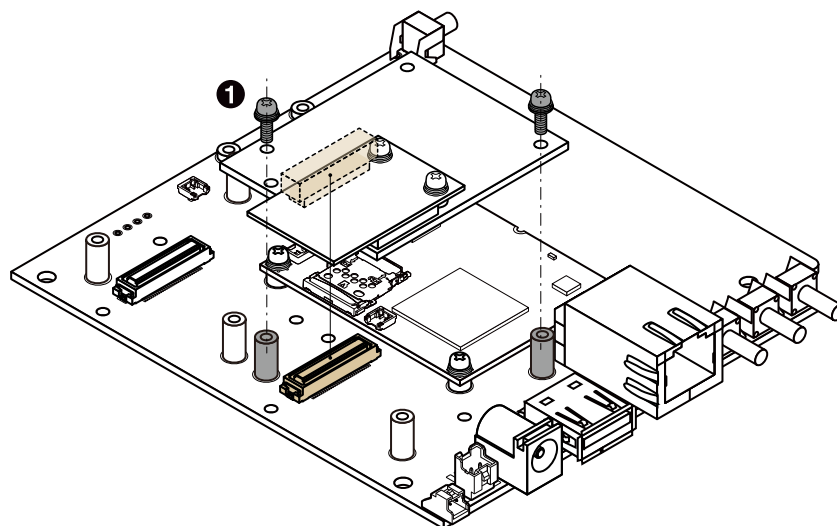
Armadillo-IoT ゲートウェイのアドオンモジュールはベースボードの CON1 および CON2 に接続することが可能です。

CON1 へは「図 19.48. RS232C アドオンモジュールを CON1 に接続」、「図 19.49. Wi-SUN アドオンモジュールを CON1 に接続」のように接続してください。



- ① なべ小ねじ スプリングワッシャー、小径平ワッシャー付(M2、L=6mm)×3

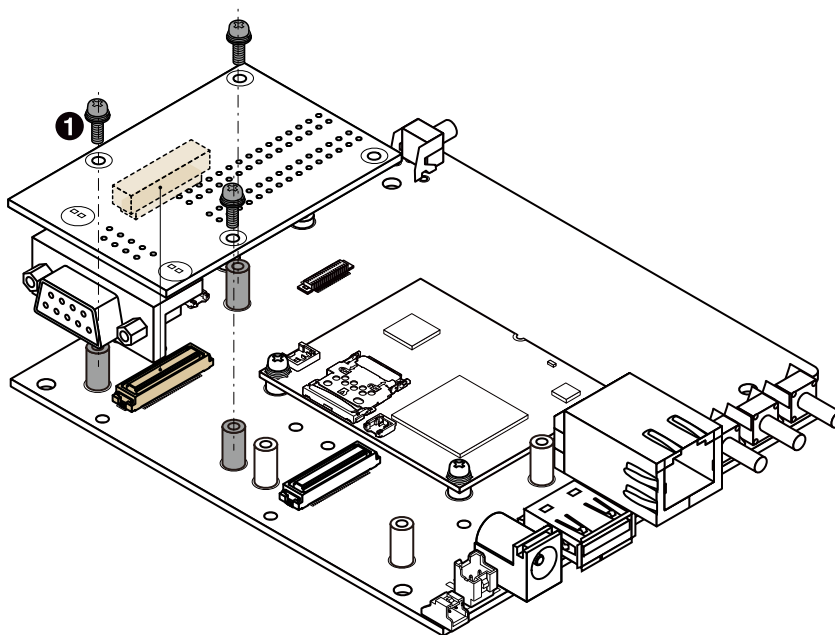
図 19.48 RS232C アドオンモジュールを CON1 に接続



- ① なべ小ねじ スプリングワッシャー、小径平ワッシャー付(M2、L=6mm)×2

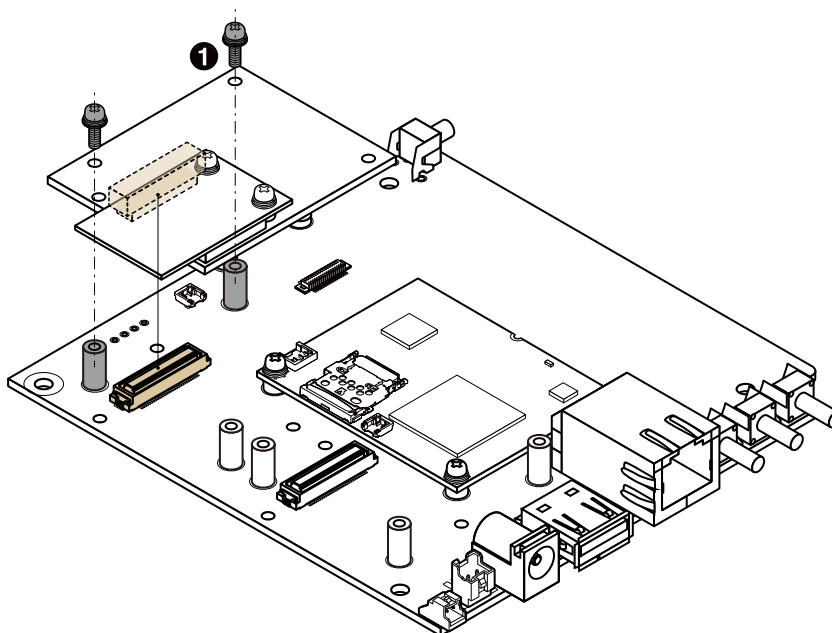
図 19.49 Wi-SUN アドオンモジュールを CON1 に接続

CON2 へは「図 19.50. RS232C アドオンモジュールを CON2 に接続」、「図 19.51. Wi-SUN アドオンモジュールを CON2 に接続」のように接続してください。



- ① なべ小ねじ スプリングワッシャー、小径平ワッシャー付(M2、L=6mm)×3

図 19.50 RS232C アドオンモジュールを CON2 に接続



- ① なべ小ねじ スプリングワッシャー、小径平ワッシャー付(M2、L=6mm)×2

図 19.51 Wi-SUN アドオンモジュールを CON2 に接続

20. オプション品

本章では、Armadillo-IoT 関連のオプション品について説明します。

表 20.1 Armadillo-IoT 関連のオプション品

名称	型番
USB シリアル変換アダプタ	SA-SCUSB-00
Armadillo-WLAN(AWL13)	AWL13-U00Z
Armadillo-WLAN 外付けアンテナセット	OP-AWL-ANT-01
Armadillo-IoT ゲートウェイ外付けアンテナセット 02	OP-AG-3GANT-02
920MHz 帯 外付けアンテナセット 02	OP-ANT-920-02K
Armadillo-IoT ゲートウェイ G2 標準筐体	-
AC アダプタ(12V/2.0A φ2.1mm)標準品	OP-AC12V2-00
AC アダプタ(12V/2.0A φ2.1mm)温度拡張品	OP-AC12V3-00



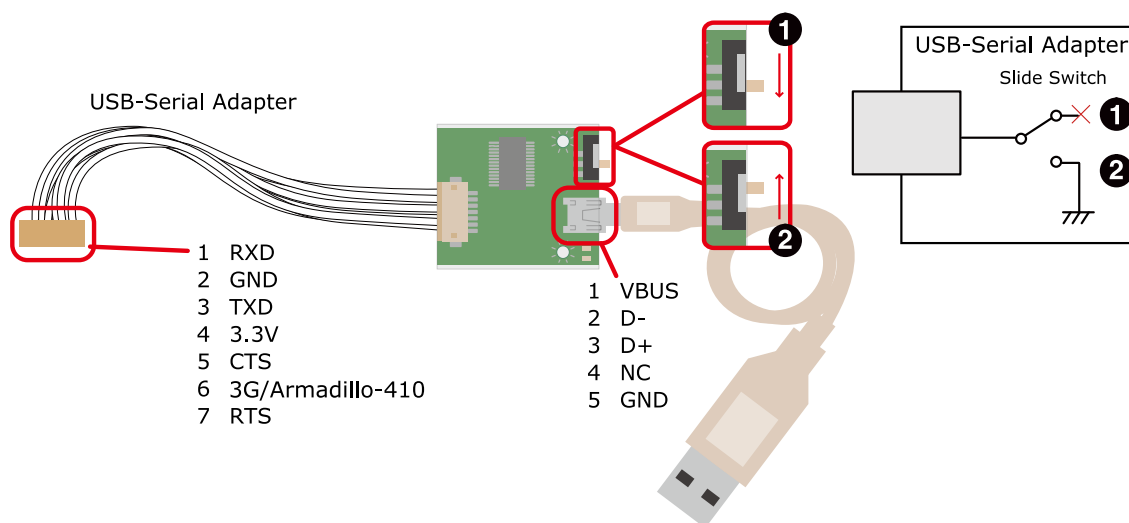
USB シリアル変換アダプタは、試作・開発用の製品です。外観や仕様を予告なく変更する場合があります。



Armadillo-WLAN(AWL13)の詳細につきましては、Armadillo-WLAN 製品 ページ [<http://armadillo.atmark-techno.com/armadillo-wlan/awl13>]をご参照ください。

20.1. USB シリアル変換アダプタ

USB シリアル変換アダプタは、FT232RL を搭載した USB-シリアル変換アダプタです。シリアルの信号レベルは 3.3V CMOS です。デバッグシリアルインターフェース(CON9)に接続して使用することが可能です。スライドスイッチが実装されており、信号線の接続先を切替することができます。



- ❶ 3G
- ❷ Armadillo-410 保守モード

図 20.1 USB シリアル変換アダプタの配線

20.2. Armadillo-IoT ゲートウェイ 外付けアンテナセット 02

20.2.1. 概要

Armadillo-IoT ゲートウェイ 外付けアンテナセット 02 は 3G モジュール(Serria Wireless 製 HL8548) 対応のアンテナセットです。全長 150mm です。

20.2.2. 組み立て

3G 用のアンテナは 3G アンテナインターフェース(CON18)に取り付けます。

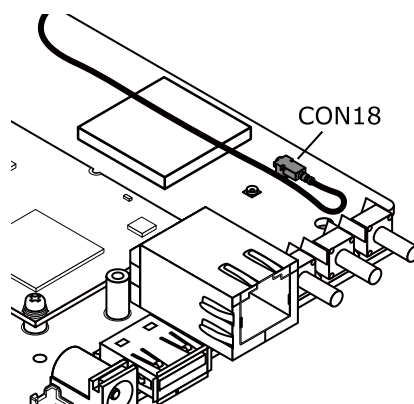


図 20.2 アンテナケーブルの取り付け



アンテナ端子に外付けアンテナケーブルを接続する際、無理な力を加えると破損の原因となりますので十分に注意してください。



外付けアンテナケーブルを引き抜く際は、専用の引き抜き治具(U.FL-LP-N-2/ヒロセ電機 等)を用いて行うことを推奨します。引き抜き治具を用いずに引き抜いた場合に、コネクタの変形やケーブルの断線等の原因となります。

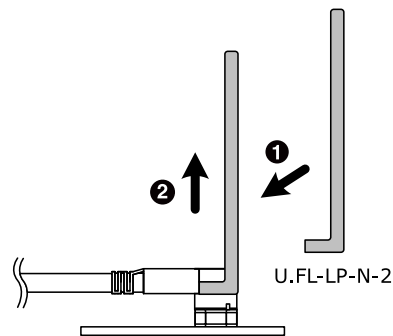


図 20.3 外付けアンテナケーブルの引き抜き方法

20.2.3. 形状図

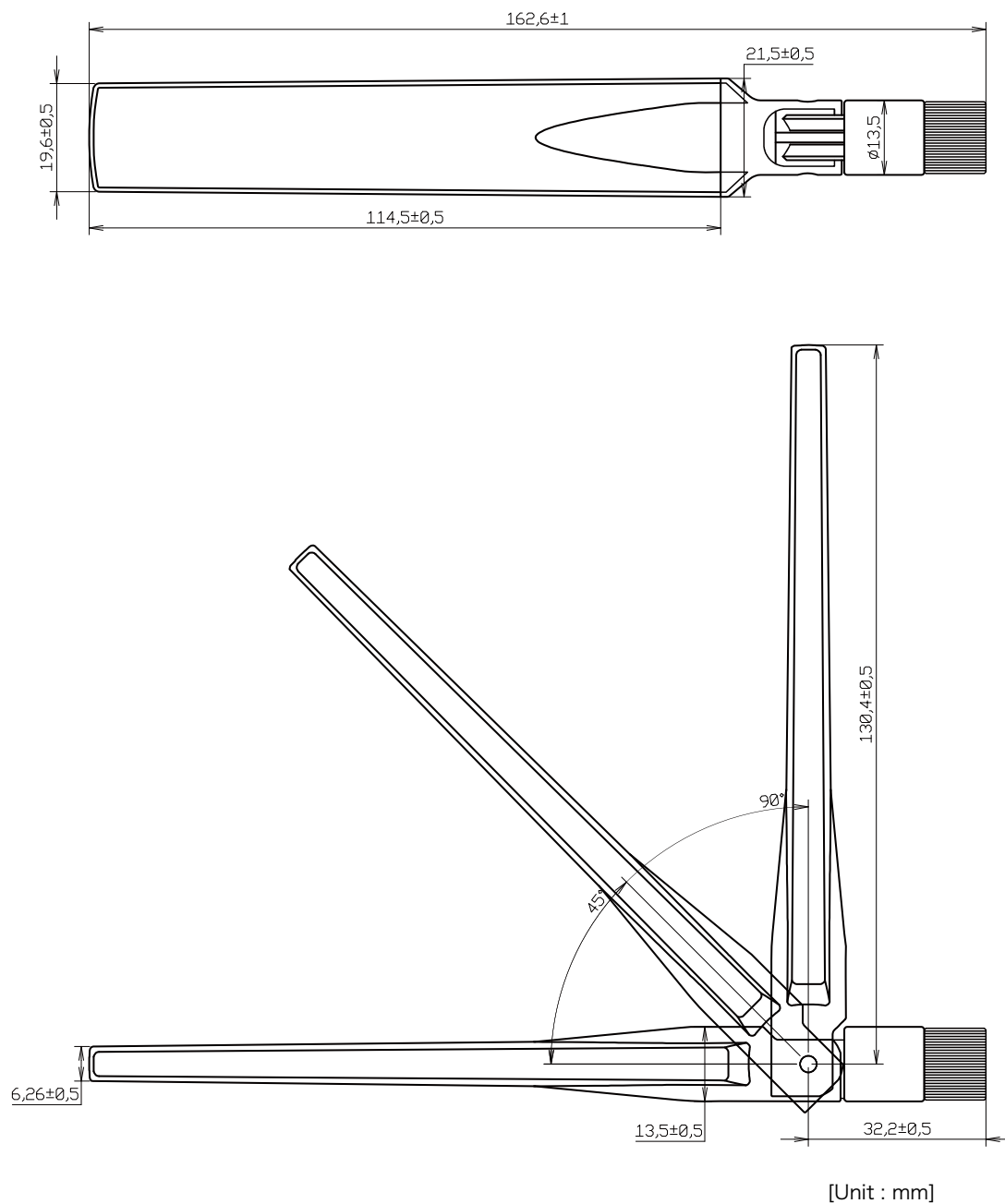
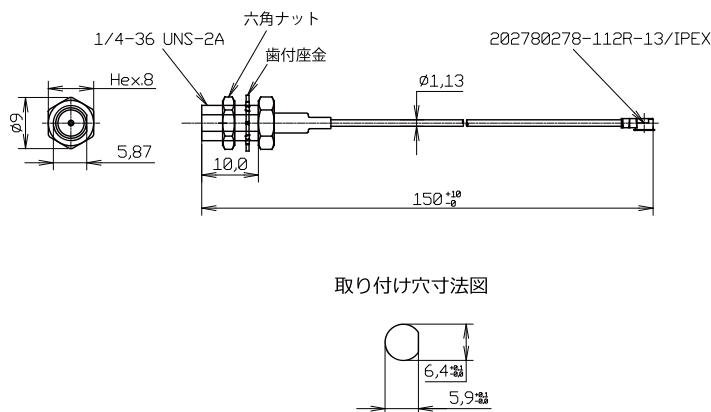


図 20.4 アンテナ形状



[Unit : mm]

図 20.5 アンテナケーブル形状

20.3. 920MHz 帯 外付けアンテナセット 02

20.3.1. 概要

920MHz 帯 外付けアンテナセット 02 は Wi-SUN アドオンモジュール(OP-AGA-WS00-00) と EnOcean アドオンモジュール(OP-AGA-EN00-00) 対応のアンテナセットです。ケーブル長 200mm のアンテナケーブルと全長 86.3mm のアンテナがセットになっています。

20.3.2. 組み立て

アドオンモジュールのアンテナ端子にアンテナケーブルを取り付けます。

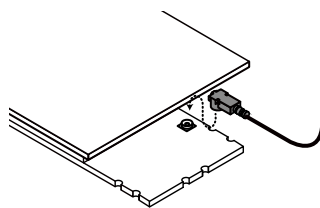


図 20.6 Wi-SUN アドオンモジュール(OP-AGA-WS00-00)のアンテナケーブル取り付け

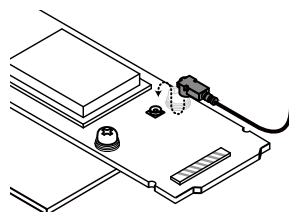




図 20.7 EnOcean アドオンモジュール(OP-AGA-WS00-00)のアンテナケーブル取り付け

 アンテナ端子に外付けアンテナケーブルを接続する際、無理な力を加えると破損の原因となりますので十分に注意してください。

 外付けアンテナケーブルを引き抜く際は、専用の引き抜き治具(U.FL-LP-N-2/ヒロセ電機 等)を用いて行うことを推奨します。引き抜き治具を用いずに引き抜いた場合に、コネクタの変形やケーブルの断線等の原因となります。

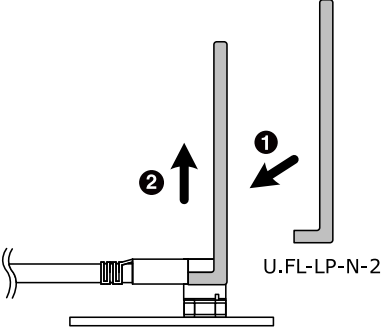
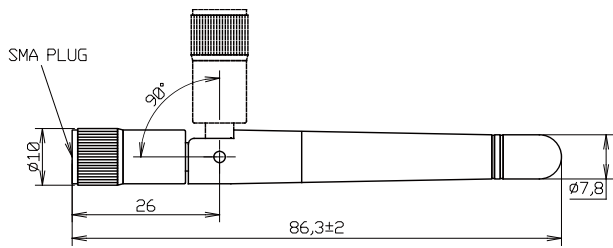


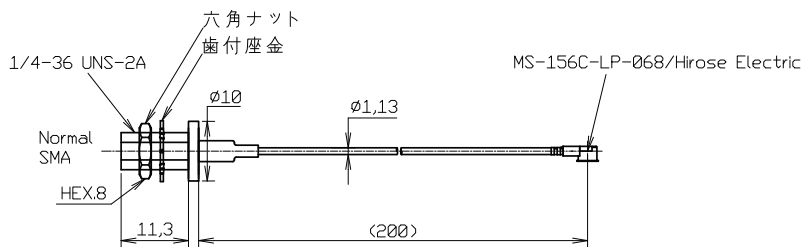
図 20.8 外付けアンテナケーブルの引き抜き方法

20.3.3. 形状図



[Unit : mm]

図 20.9 アンテナ形状



[Unit : mm]

図 20.10 アンテナケーブル形状

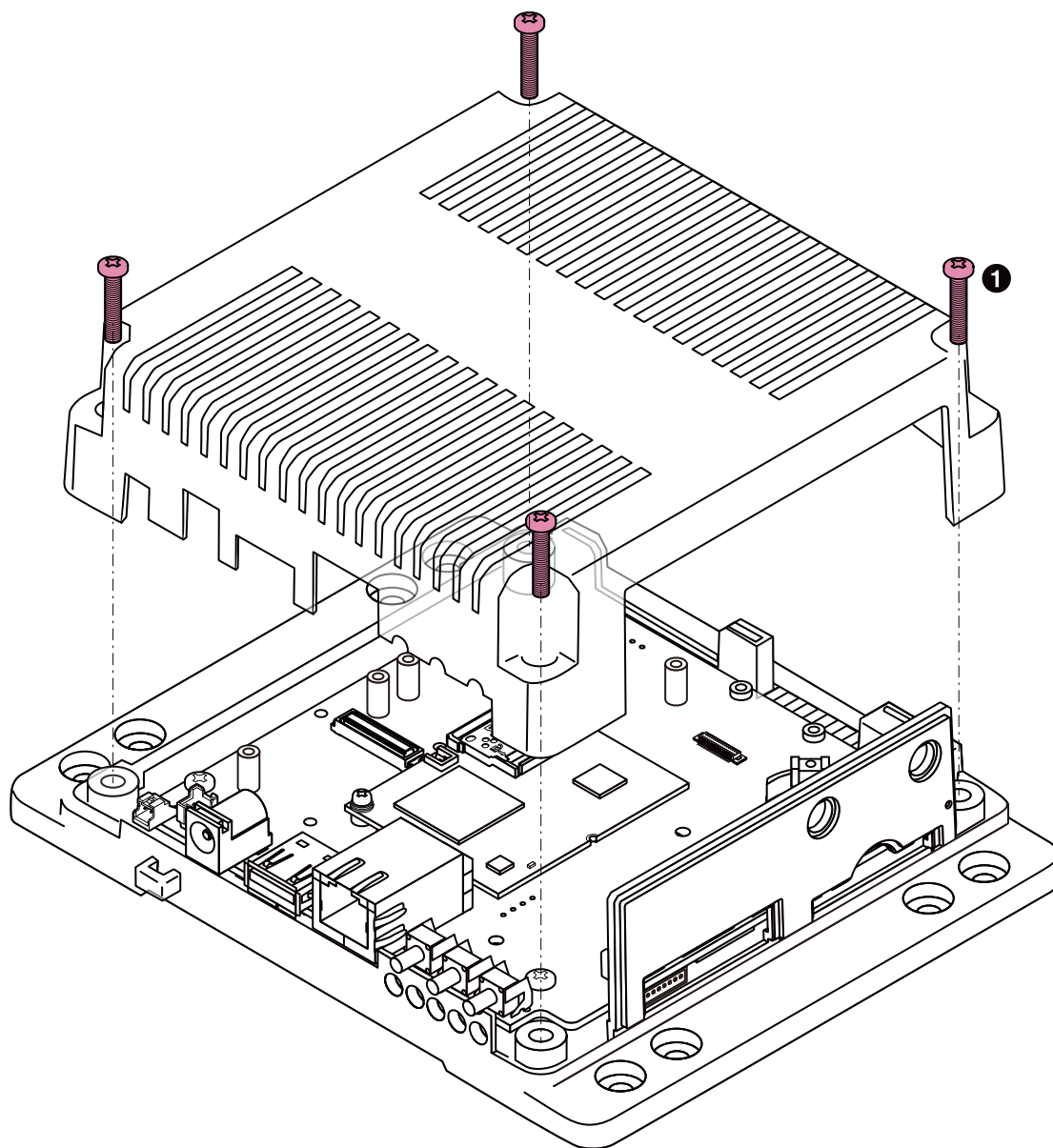
20.4. Armadillo-IoT ゲートウェイ G2 標準筐体

20.4.1. 概要

Armadillo-IoT ゲートウェイ G2 の標準筐体は、パネル部の穴あけ加工指定を行うことが可能です^[1]。

20.4.2. 組み立て


付属のねじで 4 箇所、固定してください。



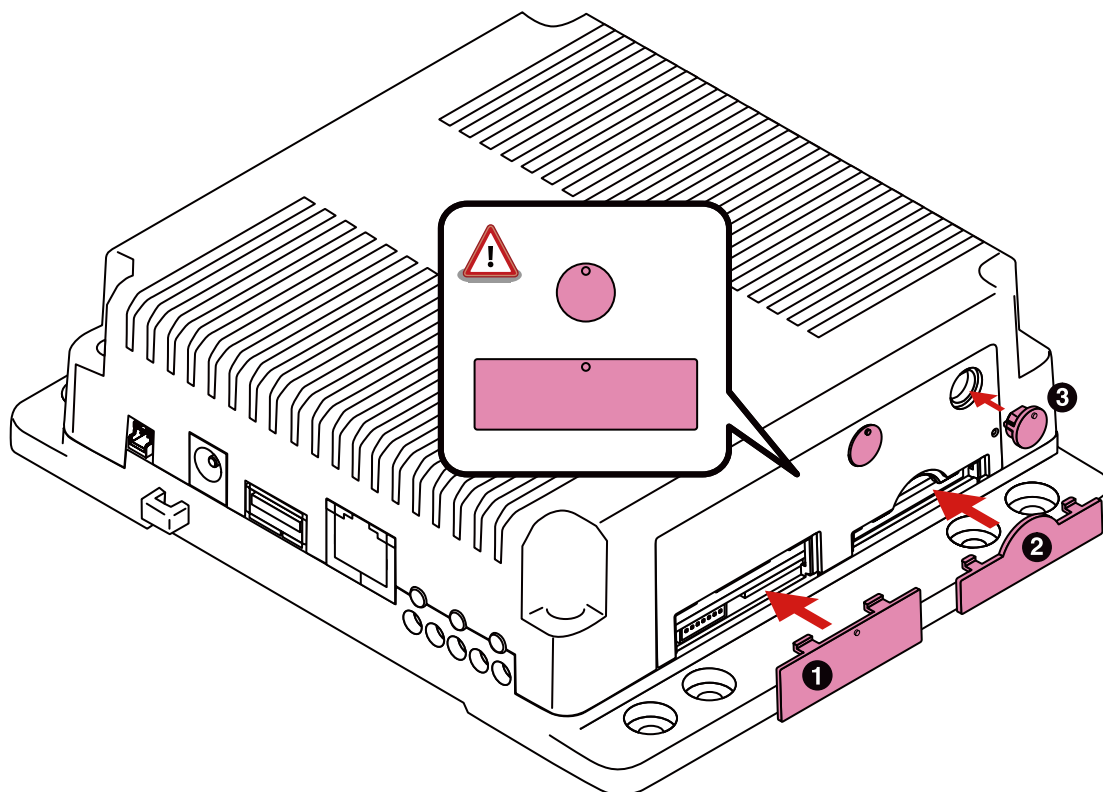
- ① なべ小ねじ(M3、L=15mm)x4

図 20.11 標準筐体の組み立て

^[1]詳細につきましてはお問い合わせください。


 ネジをきつく締め過ぎると、ケースが破損する恐れがありますので、十分にご注意ください。

インターフェースの使用状況に応じて穴をふさぐための、専用キャップを付属しています。

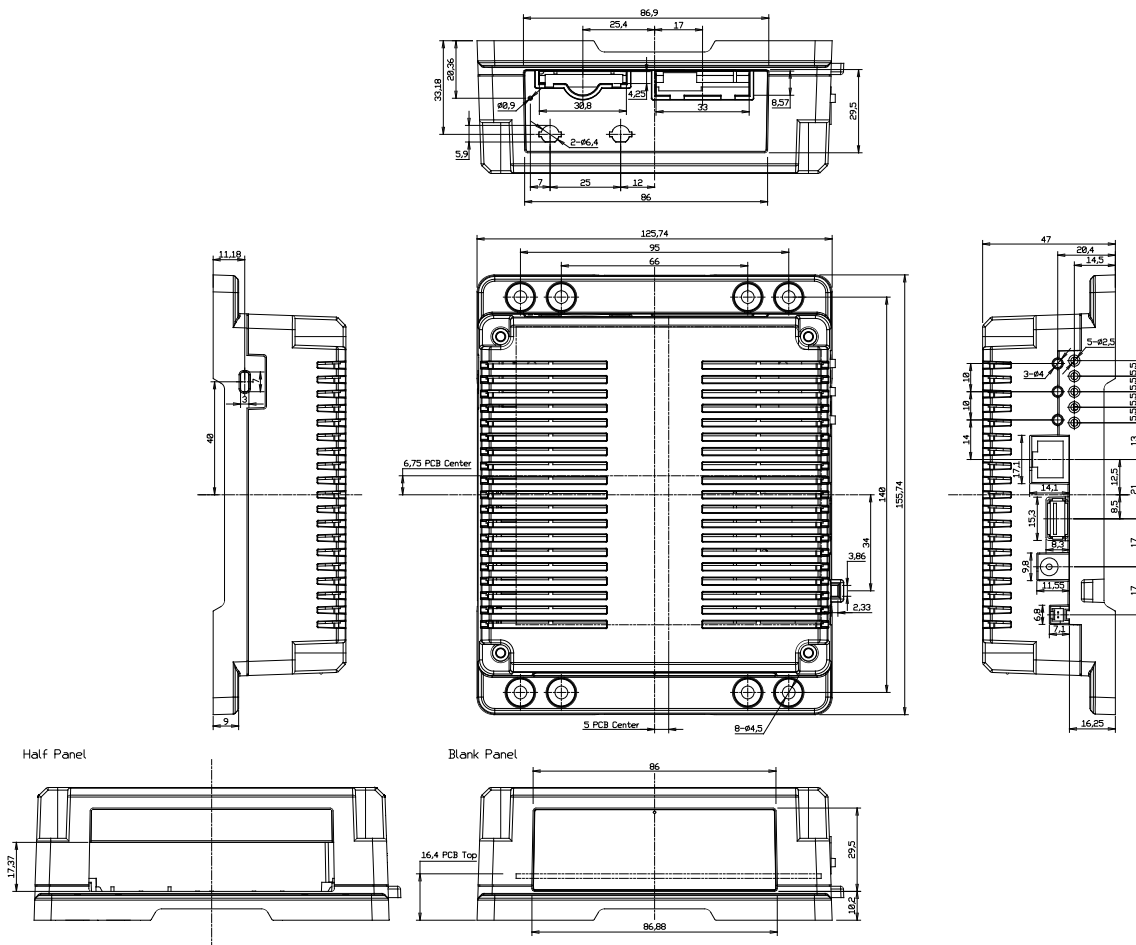


- ❶ SIM スロットキャップ
- ❷ SD スロットキャップ
- ❸ アンテナキャップ

図 20.12 キャップの組み立て

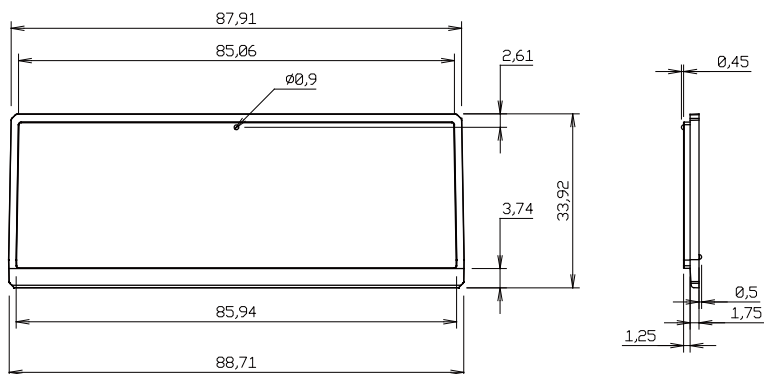
 SIM スロットキャップ、アンテナキャップは丸い突起が上になるように取り付けてください。間違った方向に取り付けた場合、部品が破損する恐れがありますので、十分にご注意ください。

20.4.3. 形状図



[Unit : mm]

図 20.13 Armadillo-IoT ゲートウェイ G2 筐体 形状図



[Unit : mm]

図 20.14 Armadillo-IoT ゲートウェイ G2 筐体 ブランクパネル 形状図



DXF 形式の形状図を「アットマークテクノ ユーザーズサイト」から「購入者向けの限定公開データ」としてダウンロード可能です。

21. 設計情報

本章では、Armadillo-IoT の機能拡張、信頼性向上のための、設計情報について説明します。

21.1. アドオンモジュールの設計

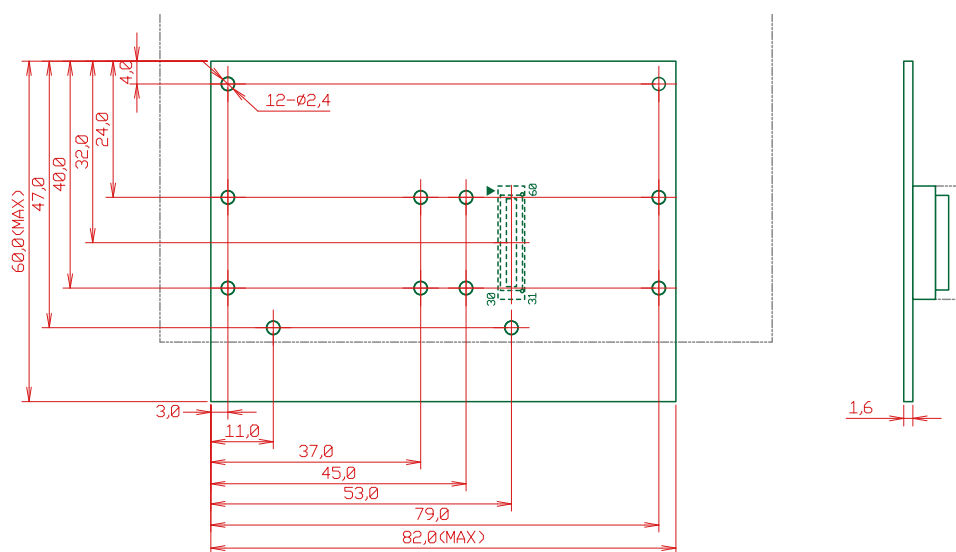
Armadillo-IoT ゲートウェイ ベースボードのアドオンインターフェース(CON1、CON2)には、複数の機能をもった i.MX257 の信号線が接続されており、様々な機能拡張を行うことができます。

アドオンモジュールを設計する際の、基板形状、部品の搭載制限などについて説明します。

21.1.1. 基板形状

Armadillo-IoT ゲートウェイ G2 の標準筐体に組み込む場合の、アドオンモジュールの推奨基板寸法は「図 21.1. アドオンモジュール推奨基板寸法(B 面)」のとおりです^[1]。ベースボード上には、アドオンモジュール固定用の穴が 12 箇所あります。アドオンモジュールのサイズに合わせて固定用穴を設けてください。

ベースボードとの接続コネクタは、アドオンインターフェース CON1 側に実装します。

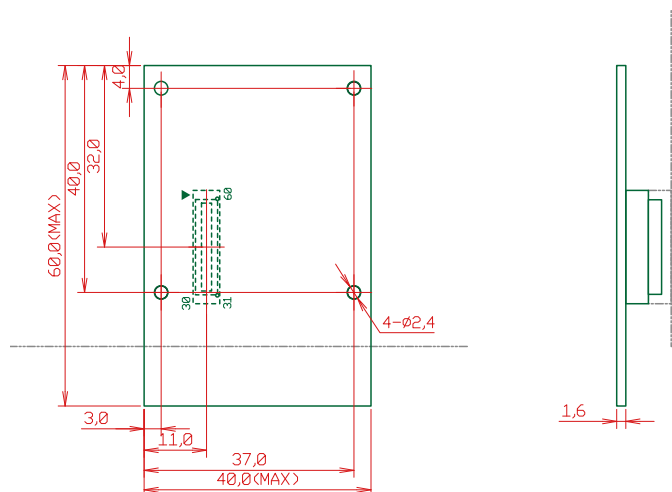


[Unit : mm]

図 21.1 アドオンモジュール推奨基板寸法(B 面)

アドオンインターフェースの一方に、弊社製アドオンモジュールを搭載する場合の、アドオンモジュールの推奨基板寸法は「図 21.2. アドオンモジュール推奨基板寸法(B 面、一方に弊社製アドオンモジュールを搭載)」のとおりとなります^[1]。

^[1]接続コネクタの実装面を A 面、裏面を B 面とし、B 面側から見た図となります。



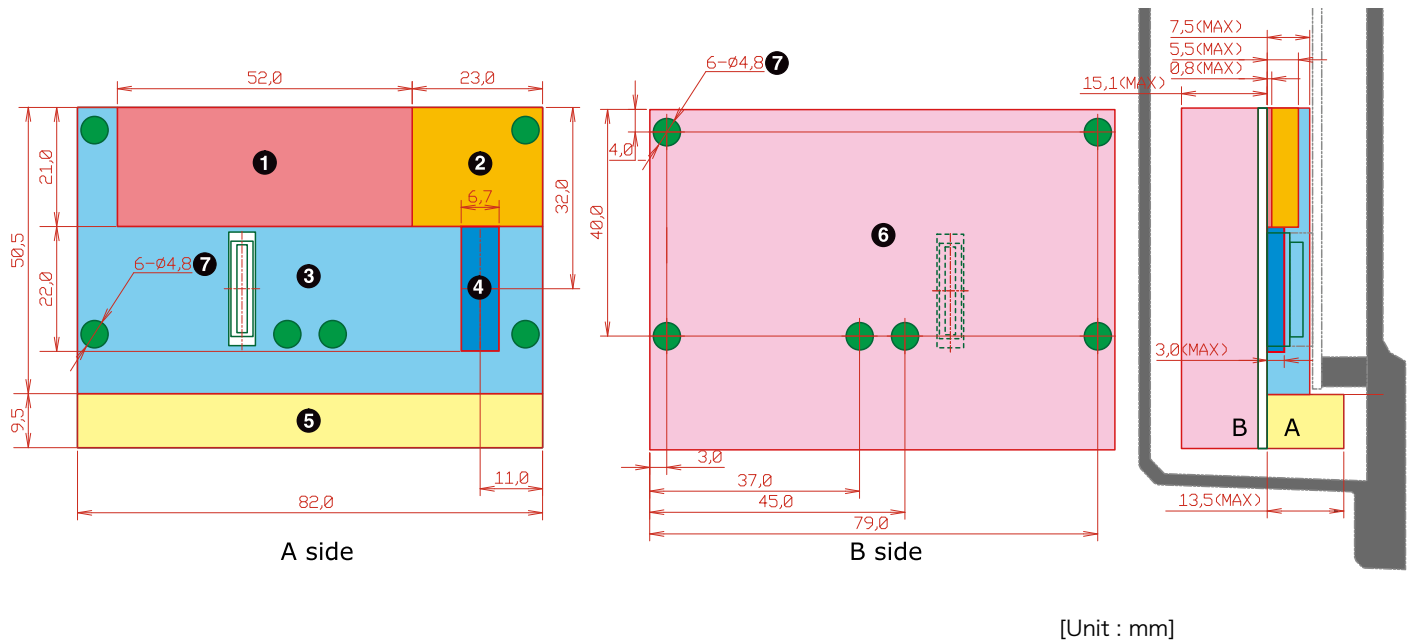
[Unit : mm]

図 21.2 アドオンモジュール推奨基板寸法(B 面、一方に弊社製アドオンモジュールを搭載)

ベースボードの固定穴は GND に接続されています。絶縁等で GND 分離が必要な場合はキリ穴で設計してください。

21.1.2. 部品の搭載制限

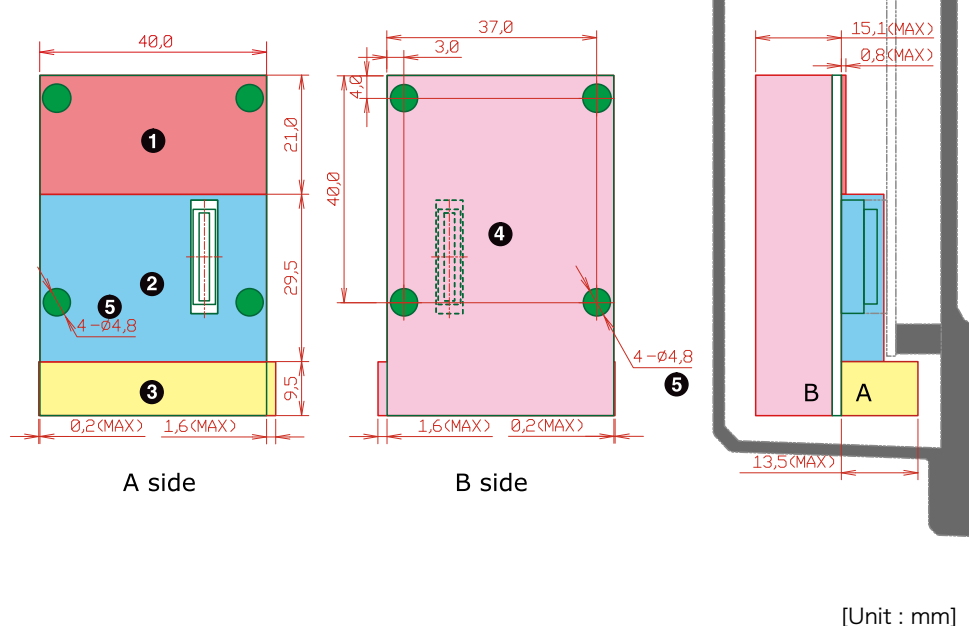
Armadillo-IoT ゲートウェイ G2 標準筐体に組み込む場合の、部品の搭載制限は「図 21.3. アドオンモジュールの部品の搭載制限」のとおりとなります。



- ❶ 最大部品高さ 0.8mm(A 面)
- ❷ 最大部品高さ 5.5mm(A 面)
- ❸ 最大部品高さ 7.5mm(A 面)
- ❹ 最大部品高さ 3.0mm(A 面)
- ❺ 最大部品高さ 13.5mm(A 面)
- ❻ 最大部品高さ 15.1mm(B 面、基板厚さを含む)
- ❼ 部品搭載禁止領域(A 面、B 面)

図 21.3 アドオンモジュールの部品の搭載制限

アドオンインターフェースの一方に、弊社製アドオンモジュールを搭載する場合の、部品の搭載制限は「図 21.4. 部品の搭載制限(一方に弊社製アドオンモジュールを搭載)」のとおりとなります。



- ❶ 最大部品高さ 0.8mm(A 面)
- ❷ 最大部品高さ 7.5mm(A 面)
- ❸ 最大部品高さ 13.5mm(A 面)
- ❹ 最大部品高さ 15.1mm(B 面、基板厚さを含む)
- ❺ 部品搭載禁止領域(A 面、B 面)

図 21.4 部品の搭載制限(一方に弊社製アドオンモジュールを搭載)

21.1.3. 接続コネクタ

ベースボードとの接続コネクタは、HIROSE ELECTRIC 製 DF17(4.0)-60DP-0.5V(57)を搭載してください。ピン配置は「図 21.5. アドオンモジュールに実装する接続コネクタのピン配置(A 面)」のとおりです。

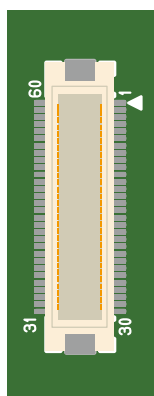


図 21.5 アドオンモジュールに実装する接続コネクタのピン配置(A 面)

ピン機能については、Armadillo サイトからダウンロード可能な『Armadillo-IoT ベースボード マルチプレクス表』をご確認ください。

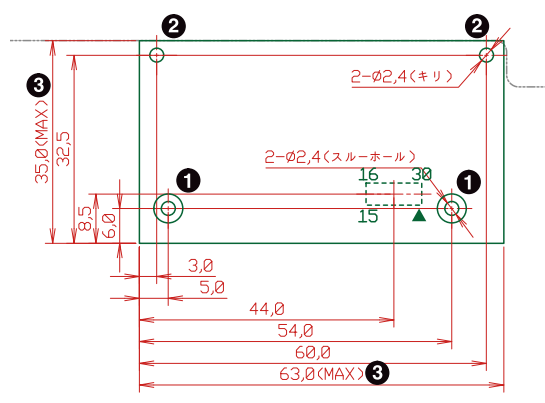
21.2. WWAN 拡張モジュールの設計

Armadillo-IoT ゲートウェイ ベースボードの WWAN 拡張インターフェース(CON10)^[2]には、ワイヤレス WAN 拡張用の i.MX257 の信号線が接続されています。

WWAN 拡張モジュールを設計する際の、基板形状、部品の搭載制限などについて説明します。

21.2.1. 基板形状

Armadillo-IoT ゲートウェイ G2 の標準筐体に組み込む場合の、WWAN 拡張モジュールの推奨基板寸法は「図 21.6. WWAN 拡張モジュールの推奨基板寸法(B 面)」のとおりです^[3]。



[Unit : mm]

- ① 基板固定用の固定穴です。ベースボード側の固定穴は GND に接続されており、金属スペーサ等で GND に接続することができます。
- ② ベースボード側に固定穴がないため、固定することはできません。
- ③ 突起部を含む寸法となります。

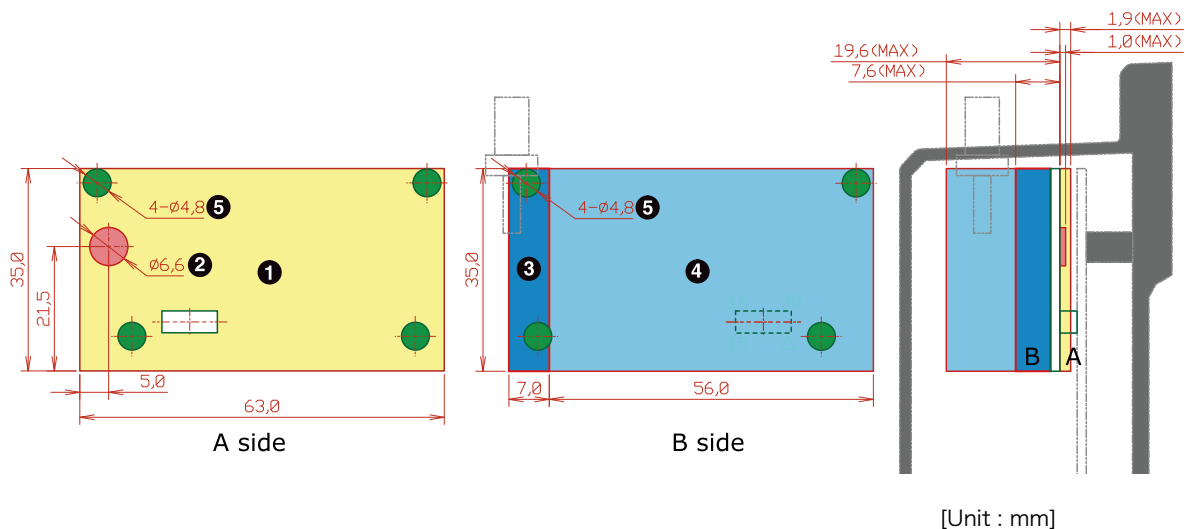
図 21.6 WWAN 拡張モジュールの推奨基板寸法(B 面)

21.2.2. 部品の搭載制限

Armadillo-IoT ゲートウェイ G2 標準筐体に組み込む場合の部品の搭載制限は「図 21.7. WWAN 拡張モジュールの部品の搭載制限」のとおりとなります。

^[2]3G モジュールと排他実装になっており、製品型番により搭載していない場合もあります。

^[3]接続コネクタの実装面を A 面、裏面を B 面とし、B 面側から見た図となります。

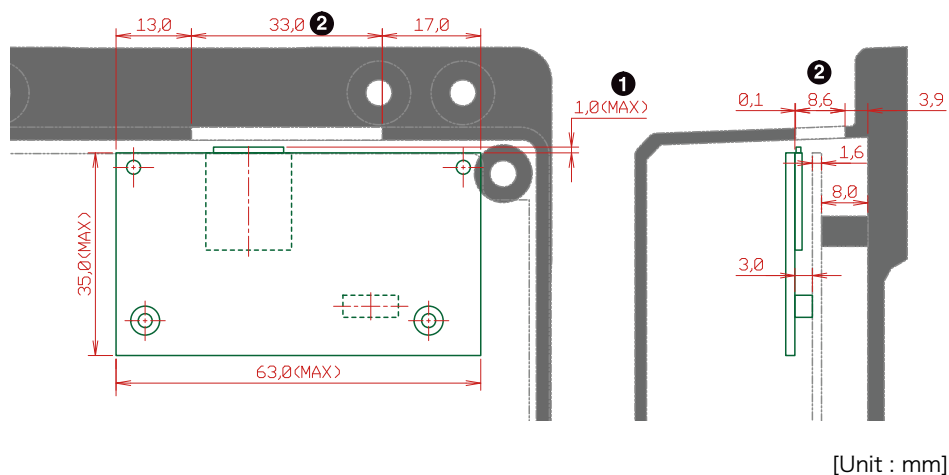


- ❶ 最大部品高さ 1.9mm(A 面)
- ❷ 最大部品高さ 1.0mm(A 面)
- ❸ 最大部品高さ 7.6mm(B 面、基板厚さを含む)
- ❹ 最大部品高さ 19.6mm(B 面、基板厚さを含む)
- ❺ 部品搭載禁止領域(A 面、B 面)

図 21.7 WWAN 拡張モジュールの部品の搭載制限

21.2.3. 筐体の開口寸法

Armadillo-IoT ゲートウェイ G2 標準筐体の開口寸法は「図 21.8. 筐体の開口寸法」のとおりとなります。筐体の外側から SIM カード等を操作する場合は、開口の寸法内に収まるように設計してください。



- ❶ SIM カードのカードロック時の許容寸法
- ❷ 筐体の開口寸法^[4]

図 21.8 筐体の開口寸法

^[4]筐体の高さ方向の開口寸法は、基板の端面より開口のほうが 0.1mm 狭くなります。

21.2.4. 接続コネクタ

ベースボードとの接続コネクタは、HIROSE ELECTRIC 製 DF12(3.0)-30DS-0.5V(86)を搭載してください。ピン配置は「図 21.9. WWAN 拡張モジュールに実装する接続コネクタのピン配置(A 面)」のとおりです。

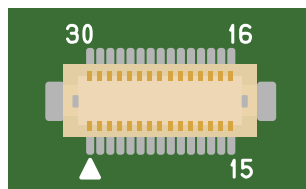


図 21.9 WWAN 拡張モジュールに実装する接続コネクタのピン配置(A 面)

21.3. 電源 IC の ON/OFF 制御

Armadillo-410 の電源入力インターフェース(CON13)の 3 ピンには、電源 IC(PMIC)の ON/OFF 制御用の信号線(PMIC_ONOFF*信号)が接続されています。

Armadillo-IoT ゲートウェイ ベースボードの PMIC ON/OFF インターフェース(CON12)の 2 ピンには、アドオンインターフェース(CON1、CON2)の 55 ピンおよびリアルタイムクロックの割り込み信号 2 が接続されています。

Armadillo-410 の電源入力インターフェース(CON13)の 3 ピンと Armadillo-IoT ゲートウェイ ベースボードの PMIC ON/OFF インターフェース(CON12)の 2 ピンと接続することで、アドオンインターフェースからの信号またはリアルタイムクロックの割り込み信号 2 による、電源 IC の ON/OFF 制御が可能になります。

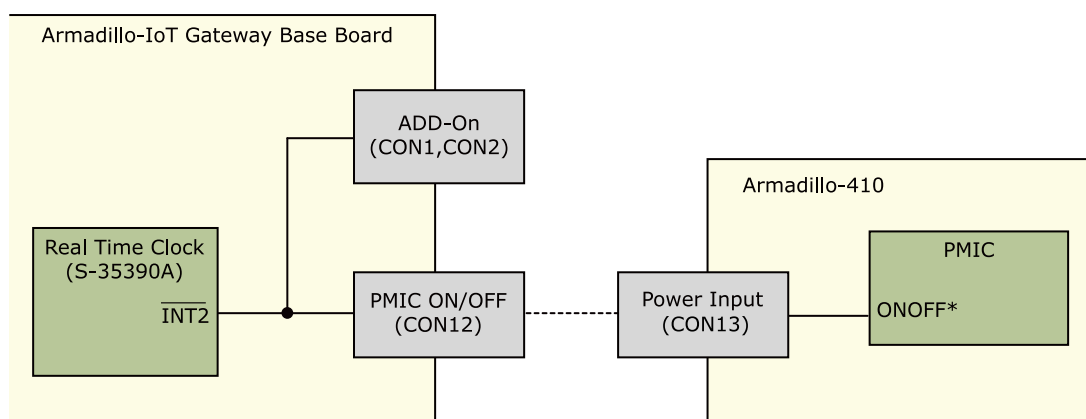


図 21.10 電源 IC ON/OFF 信号



PMIC_ONOFF*信号を 2 秒以上 GND にショートすると、電源 IC は電圧出力を停止します。再度 PMIC_ONOFF*信号を GND にショートすると、電源 IC は立ち下がりエッジを検出することで電圧出力を開始します。

電源 IC ON/OFF ケーブルは、下記の部品で製作することができます。

表 21.1 電源 IC ON/OFF ケーブルの使用部品例

番号	名称	型番	メーカー名	個数	備考
1	ベースボード側ハーネス	ACHR-02V-S	J.S.T. Mfg.	1	
	ベースボード側コンタクト	SACH-003G-P0.2	J.S.T. Mfg.	2	
2	Armadillo-410 側ハーネス	ACHR-03V-S	J.S.T. Mfg.	1	
	Armadillo-410 側コンタクト	SACH-003G-P0.2	J.S.T. Mfg.	2	
3	リード線	AWG#28	-	2	長さ：30mm 程度

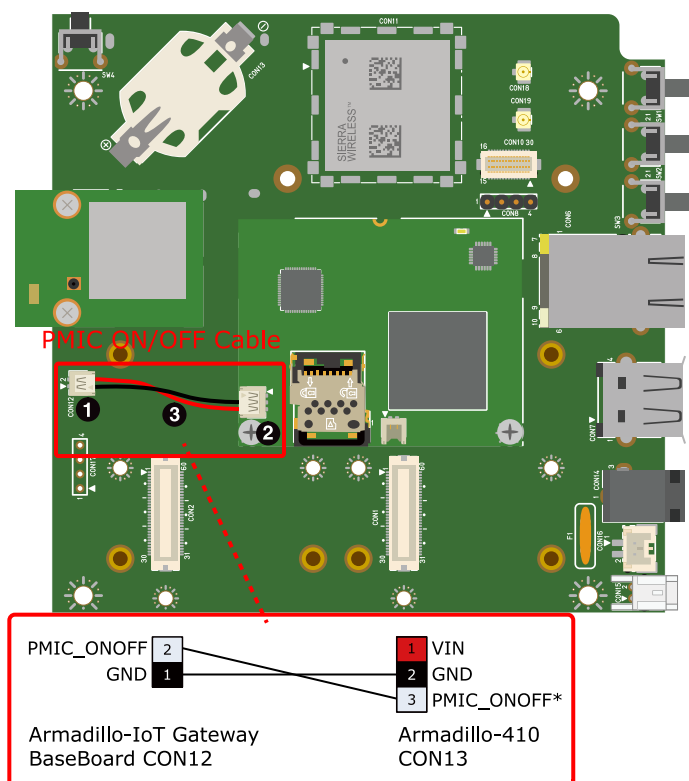



図 21.11 電源 IC(PMIC) ON/OFF ケーブルの接続


21.4. ESD/雷サージ

ESD 耐性を向上させるための情報を以下に記載します。



Armadillo-IoT ゲートウェイ G2 の標準筐体には、SD スロットキャップ、SIM スロットキャップが添付されています。ESD 耐性向上のため、キャップを取り付けての使用を推奨します。

Armadillo-IoT を組み込んだ機器、または Armadillo-IoT と LAN ケーブル等で接続された機器を屋外に設置する場合には、以下の点にご注意ください。



Armadillo-IoT に接続されたケーブルが屋外に露出するような設置環境では、ケーブルに侵入した雷サージ等のストレスによりインターフェース回

路が破壊される場合があります。ストレスへの耐性を向上させるには、Armadillo-IoT と外部機器同士の GND 接続を強化することおよびシールド付のケーブルを使用することが効果的です。

22. Howto

本章では、Armadillo-IoT のソフトウェアをカスタマイズする方法などについて説明します。

22.1. イメージをカスタマイズする

コンフィギュレーションを変更して Linux カーネル、ユーザーランドイメージをカスタマイズする方法を説明します。

Atmark Dist には様々なアプリケーションやフォントなどが含まれており、コンフィギュレーションによってそれらをイメージに含めたり、外したりすることができます。また、Linux カーネルのコンフィギュレーションの変更を行うこともできます。

手順 22.1 イメージをカスタマイズ

1. アーカイブの展開

各ソースコードアーカイブを展開します。

```
[ATDE ~]$ ls
atmark-dist-[version].tar.gz  linux-3.14-at[version].tar.gz
awl13-[version].tar.gz
[ATDE ~]$ tar zxf atmark-dist-[version].tar.gz
[ATDE ~]$ tar zxf awl13-[version].tar.gz
[ATDE ~]$ tar zxf linux-3.14-at[version].tar.gz
[ATDE ~]$ ls
atmark-dist-[version]          awl13-[version].tar.gz
atmark-dist-[version].tar.gz  linux-3.14-at[version]
awl13-[version]                linux-3.14-at[version].tar.gz
```

2. シンボリックリンクの作成

Atmark Dist に、AWL13、Linux カーネルのシンボリックリンクを作成します。

```
[ATDE ~]$ cd atmark-dist-[version]
[ATDE ~/atmark-dist-[version]]$ ln -s ../awl13-[version] awl13
[ATDE ~/atmark-dist-[version]]$ ln -s ../linux-3.14-at[version] linux-3.x
```

以降のコマンド入力例では、各ファイルからバージョンを省略した表記を用います。

3. コンフィギュレーションの開始

コンフィギュレーションを開始します。ここでは、menuconfig を利用します。

```
[ATDE ~/atmark-dist]$ make menuconfig
```

```

atmark-dist v1.41.0 Configuration
-----
                                Main Menu
Arrow keys navigate the menu. <Enter> selects submenus --->.
Highlighted letters are hotkeys. Pressing <Y> includes, <N> excludes,
<M> modularizes features. Press <Esc><Esc> to exit, <?> for Help.
Legend: [*] built-in [ ] excluded <M> module < > module capable
-----
Vendor/Product Selection --->
Kernel/Library/Defaults Selection --->
---
Load an Alternate Configuration File
Save Configuration to an Alternate File

-----

<Select>   < Exit >   < Help >
    
```

4. ベンダー/プロダクト名の選択

メニュー項目は、上下キーで移動することができます。下部の Select/Exit/Help は左右キーで移動することができます。選択するには Enter キーを押下します。"Vendor/Product Selection --->"に移動して Enter キーを押下します。Vendor には "AtmarkTechno" を選択し、AtmarkTechno Products には "Armadillo-IoTG-Std" を選択します。

```

atmark-dist v1.41.0 Configuration
-----
                                Vendor/Product Selection
Arrow keys navigate the menu. <Enter> selects submenus --->.
Highlighted letters are hotkeys. Pressing <Y> includes, <N> excludes,
<M> modularizes features. Press <Esc><Esc> to exit, <?> for Help.
Legend: [*] built-in [ ] excluded <M> module < > module capable
-----
--- Select the Vendor you wish to target
(ATmarkTechno) Vendor ❶
--- Select the Product you wish to target
(Armadillo-IoTG-Std) AtmarkTechno Products ❷

-----

<Select>   < Exit >   < Help >
    
```

- ❶ "AtmarkTechno"を選択します
- ❷ "Armadillo-IoTG-Std"を選択します

5. コンフィギュレーション変更対象の指定

カーネル、ユーザーランドのそれぞれで、コンフィギュレーションの変更を行うかどうかを指定します。

カーネルコンフィギュレーションを変更するには、「Customize Kernel Settings」を選択します。ユーザーランドコンフィギュレーションを変更するには「Customize Vendor/User

Settings」を選択します。その後、"Exit"を選択して「Do you wish to save your new kernel configuration?」で"Yes"とします。

```

atmark-dist v1.41.0 Configuration
-----
                Kernel/Library/Defaults Selection
Arrow keys navigate the menu. <Enter> selects submenus --->.
Highlighted letters are hotkeys. Pressing <Y> includes, <N> excludes,
<M> modularizes features. Press <Esc><Esc> to exit, <?> for Help.
Legend: [*] built-in [ ] excluded <M> module < > module capable
-----

--- Kernel is linux-3.x
(default) Cross-dev
(None) Libc Version
[ ] Default all settings (lose changes)
[*] Customize Kernel Settings ①
[*] Customize Vendor/User Settings ②
[ ] Update Default Vendor Settings

-----

<Select>  < Exit >  < Help >
    
```

- ① カーネルコンフィギュレーションを変更する場合に選択します
- ② ユーザーランドコンフィギュレーションを変更する場合に選択します

6. カーネルコンフィギュレーションの変更

「Customize Kernel Settings」を選択した場合は、Linux Kernel Configuration メニューが表示されます。カーネルコンフィギュレーションを変更後、"Exit"を選択して「Do you wish to save your new kernel configuration ? <ESC><ESC> to continue.」で"Yes"とし、カーネルコンフィギュレーションを確定します。

```

.config - Linux/arm 3.14-at1 Kernel Configuration
-----
                Linux/arm 3.14-at1 Kernel Configuration
Arrow keys navigate the menu. <Enter> selects submenus ---> (or empty
submenus ----). Highlighted letters are hotkeys. Pressing <Y>
includes, <N> excludes, <M> modularizes features. Press <Esc><Esc> to
exit, <?> for Help, </> for Search. Legend: [*] built-in [ ]
-----

-*- Patch physical to virtual translations at runtime
  General setup --->
  [*] Enable loadable module support --->
  [*] Enable the block layer --->
    System Type --->
    Bus support --->
    Kernel Features --->
    Boot options --->
    CPU Power Management --->
    Floating point emulation --->

-----

<Select>  < Exit >  < Help >  < Save >  < Load >
    
```



Linux Kernel Configuration メニューで"/"キーを押下すると、カーネルコンフィギュレーションの検索を行うことができます。カーネルコンフィギュレーションのシンボル名(の一部)を入力して"Ok"を選択すると、部分一致するシンボル名を持つカーネルコンフィギュレーションの情報が一覧されます。

7. ユーザーランドコンフィギュレーションの変更

「Customize Vendor/User Settings」を選択した場合は、Userland Configuration メニューが表示されます。アプリケーションのユーザーランドコンフィギュレーションを変更後、「Exit」を選択して「Do you wish to save your new kernel configuration?」で「Yes」とし、ユーザーランドコンフィギュレーションを確定します。

```

atmark-dist v1.41.0 Configuration
-----
                        Userland Configuration
Arrow keys navigate the menu. <Enter> selects submenus --->.
Highlighted letters are hotkeys. Pressing <Y> includes, <N> excludes,
<M> modularizes features. Press <Esc><Esc> to exit, <?> for Help.
Legend: [*] built-in [ ] excluded <M> module < > module capable
-----
Vendor specific --->
Fonts --->
Core Applications --->
Library Configuration --->
Flash Tools --->
Filesystem Applications --->
Network Applications --->
Miscellaneous Applications --->
BusyBox --->
Tinylogin --->
-----

<Select> < Exit > < Help >
    
```

8. ビルド

コンフィギュレーションの確定後にビルドを行います。ビルドは"make"コマンドを実行します。

```
[ATDE ~/atmark-dist]$ make
```


9. イメージファイルの生成確認

ビルドが終了すると、atmark-dist/images/ディレクトリ以下にカスタマイズされたイメージファイルが作成されています。Armadillo-IoT では圧縮済みのイメージ(拡張子が".gz"のもの)を利用します。

```
[ATDE ~/atmark-dist]$ ls images/
linux.bin linux.bin.gz romfs.img romfs.img.gz
```

22.2. GPIO を制御する

アドオンインターフェースの GPIO を制御する方法を説明します。



工場出荷イメージではアドオンインターフェースの GPIO 制御を行うことができません。Linux カーネルのコンフィギュレーションの変更し、AIOTG_STD_ADDON_AUTO_DETECT を無効化する必要があります。

Linux カーネルのコンフィギュレーションの変更方法については、「22.1. イメージをカスタマイズする」を参照してください。

Armadillo-IoT の GPIO は、generic GPIO として実装されています。GPIO クラスディレクトリ以下のファイルによって GPIO の制御を行うことができます。

アドオンインターフェース(ベースボード:CON1, ベースボード:CON2)の GPIO と、GPIO クラスディレクトリの対応を次に示します。

表 22.1 アドオンインターフェースの GPIO ディレクトリ

ピン番号	GPIO クラスディレクトリ
CON1 3 ピン, CON2 24 ピン	/sys/class/gpio/CON1_3
CON1 4 ピン, CON2 25 ピン	/sys/class/gpio/CON1_4
CON1 5 ピン, CON2 33 ピン	/sys/class/gpio/CON1_5
CON1 6 ピン, CON2 32 ピン	/sys/class/gpio/CON1_6
CON1 7 ピン, CON2 41 ピン	/sys/class/gpio/CON1_7
CON1 8 ピン, CON2 40 ピン	/sys/class/gpio/CON1_8
CON1 9 ピン, CON2 7 ピン, CON2 39 ピン	/sys/class/gpio/CON1_9
CON1 10 ピン, CON2 8 ピン, CON2 38 ピン	/sys/class/gpio/CON1_10
CON1 11 ピン, CON2 50 ピン	/sys/class/gpio/CON1_11
CON1 12 ピン, CON2 16 ピン, CON2 37 ピン	/sys/class/gpio/CON1_12
CON1 13 ピン, CON2 17 ピン, CON2 36 ピン	/sys/class/gpio/CON1_13
CON1 14 ピン, CON2 12 ピン, CON2 18 ピン, CON2 35 ピン	/sys/class/gpio/CON1_14
CON1 15 ピン, CON2 13 ピン, CON2 19 ピン, CON2 34 ピン	/sys/class/gpio/CON1_15
CON1 16 ピン, CON2 49 ピン	/sys/class/gpio/CON1_16
CON1 17 ピン, CON2 48 ピン	/sys/class/gpio/CON1_17
CON1 18 ピン, CON2 47 ピン	/sys/class/gpio/CON1_18
CON1 19 ピン, CON2 46 ピン	/sys/class/gpio/CON1_19
CON1 20 ピン, CON2 20 ピン, CON2 45 ピン	/sys/class/gpio/CON1_20
CON1 21 ピン, CON2 21 ピン, CON2 44 ピン	/sys/class/gpio/CON1_21
CON1 22 ピン, CON2 22 ピン, CON2 43 ピン	/sys/class/gpio/CON1_22
CON1 23 ピン, CON2 23 ピン, CON2 42 ピン	/sys/class/gpio/CON1_23
CON1 24 ピン	/sys/class/gpio/CON1_24
CON1 25 ピン	/sys/class/gpio/CON1_25
CON1 32 ピン	/sys/class/gpio/CON1_32
CON1 33 ピン	/sys/class/gpio/CON1_33
CON1 42 ピン	/sys/class/gpio/CON1_42
CON1 43 ピン	/sys/class/gpio/CON1_43

ピン番号	GPIO クラスディレクトリ
CON1 44 ピン	/sys/class/gpio/CON1_44
CON1 45 ピン	/sys/class/gpio/CON1_45
CON1 46 ピン	/sys/class/gpio/CON1_46
CON1 47 ピン	/sys/class/gpio/CON1_47
CON1 48 ピン	/sys/class/gpio/CON1_48
CON1 49 ピン	/sys/class/gpio/CON1_49
CON1 50 ピン	/sys/class/gpio/CON1_50
CON1 51 ピン	/sys/class/gpio/CON1_51
CON1 52 ピン	/sys/class/gpio/CON1_52
CON1 53 ピン	/sys/class/gpio/CON1_53

以降の説明では、任意の GPIO を示す GPIO クラスディレクトリを"/sys/class/gpio/[GPIO]"のように表記します。

22.2.1. 入出力方向を変更する

GPIO ディレクトリ以下の direction ファイルへ値を書き込むことによって、入出力方向を変更することができます。direction に書き込む有効な値を次に示します。

表 22.2 direction の設定

設定	説明
high	入出力方向を OUTPUT に設定します。出力レベルの取得/設定を行うことができます。出力レベルは HIGH レベルになります。
out	入出力方向を OUTPUT に設定します。出力レベルの取得/設定を行うことができます。出力レベルは LOW レベルになります。
low	out を設定した場合と同じです。
in	入出力方向を INPUT に設定します。入力レベルの取得を行うことができますが設定はできません。

```
[armadillo ~]# echo in > /sys/class/gpio/[GPIO]/direction
```

図 22.1 GPIO の入出力方向を設定する(INPUT に設定)

```
[armadillo ~]# echo out > /sys/class/gpio/[GPIO]/direction
```

図 22.2 GPIO の入出力方向を設定する(OUTPUT に設定)

22.2.2. 入力レベルを取得する

GPIO ディレクトリ以下の value ファイルから値を読み出すことによって、入力レベルを取得することができます。"0"は LOW レベル、"1"は HIGH レベルを表わします。入力レベルの取得は入出力方向が INPUT, OUTPUT のどちらでも行うことができます。

入出力方向が OUTPUT の時に読み出される値は、GPIO ピンの状態です。そのため、value ファイルに書き込んだ値とは異なる場合があります。

```
[armadillo ~]# cat /sys/class/gpio/[GPIO]/value
0
```

図 22.3 GPIO の入力レベルを取得する

22.2.3. 出力レベルを設定する

GPIO ディレクトリ以下の value ファイルへ値を書き込むことによって、出力レベルを設定することができます。"0"は LOW レベル、"0"以外は HIGH レベルを表わします。出力レベルの設定は入出力方向が OUTPUT でなければ行うことはできません。

```
[armadillo ~]# echo 1 > /sys/class/gpio/[GPIO]/value
```

図 22.4 GPIO の出力レベルを設定する

23. ユーザー登録

アットマークテクノ製品をご利用のユーザーに対して、購入者向けの限定公開データの提供や大切なお知らせをお届けするサービスなど、ユーザー登録すると様々なサービスを受けることができます。サービスを受けるためには、「アットマークテクノ ユーザーズサイト」にユーザー登録をする必要があります。

ユーザー登録すると次のようなサービスを受けることができます。

- ・ 製品仕様や部品などの変更通知の閲覧・配信
- ・ 購入者向けの限定公開データのダウンロード
- ・ 該当製品のバージョンアップに伴う優待販売のお知らせ配信
- ・ 該当製品に関する開発セミナーやイベント等のお知らせ配信

詳しくは、「アットマークテクノ ユーザーズサイト」をご覧ください。

アットマークテクノ ユーザーズサイト

<https://users.atmark-techno.com/>

23.1. 購入製品登録

ユーザー登録完了後に、購入製品登録することで、「購入者向けの限定公開データ^[1]」をダウンロードすることができるようになります。

Armadillo-IoT 購入製品登録

<https://users.atmark-techno.com/armadillo-iot/register>

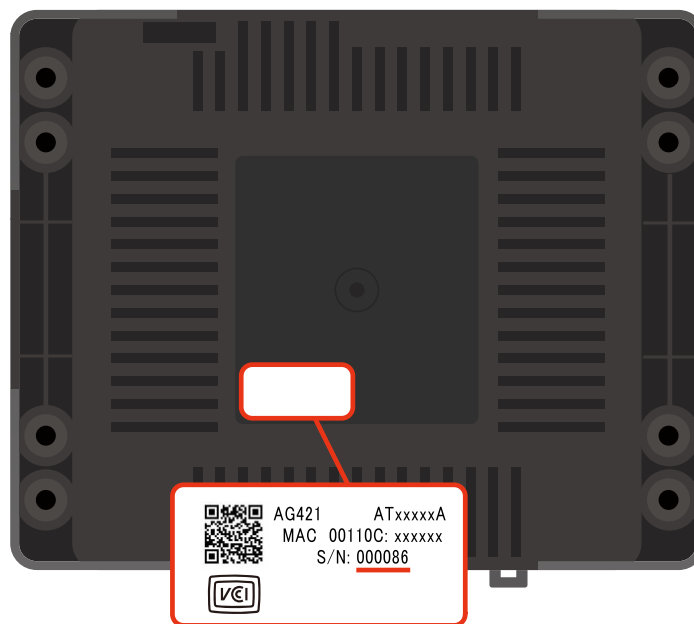
Armadillo-IoT の購入製品登録を行うには、ユーザーズサイトで「シリアル番号」の入力および「正規認証ファイル」のアップロードを行う必要があります

Armadillo-IoT のシリアル番号の確認方法を「23.1.1. シリアル番号を確認する方法」に、Armadillo-IoT から正規認証ファイル(board-info.txt)を取り出す手順を「23.1.2. 正規認証ファイルを取り出す手順」に示します。

23.1.1. シリアル番号を確認する方法

シリアル番号は、ケース貼付シールに記載された 6 桁の数値です。次の例では、シリアル番号が「000086」であることが確認できます。

^[1]アドオンモジュールの回路図データなど



シリアル番号を「Armadillo-IoT 購入製品登録」ページの「シリアル番号」欄に入力してください。

23.1.2. 正規認証ファイルを取り出す手順

Armadillo にログインし、コマンドを実行すると正規認証ファイルが生成されます。そのファイルをお使いの Web ブラウザを使ってダウンロードしてください。

1. ATDE で minicom を立ち上げて、Armadillo-IoT に root ユーザーでログインします。デバイスファイル名 (/dev/ttyUSB0) は、ご使用の環境により ttyUSB1 や ttyS0、ttyS1 などになる場合があります。Armadillo に接続されているシリアルポートのデバイスファイルを指定してください。

```
atmark@atde5:~$ LANG=C minicom --noinit --wrap --device /dev/ttyUSB0

armadillo-iotg login: root
Password:
[root@armadillo-iotg (ttymxc1) ~]#
```

2. "get-board-info" コマンドを実行して正規認証ファイル(board-info.txt)を作成します。

```
[root@armadillo-iotg (ttymxc1) ~]# get-board-info
[root@armadillo-iotg (ttymxc1) ~]# ls
board-info.txt
[root@armadillo-iotg (ttymxc1) ~]#
```

3. Armadillo 上で動いている WEB サーバーがアクセスできる場所に、正規認証ファイルを移動し、アクセス権限を変更します。

```
[root@armadillo-iotg (ttymxc1) ~]# mv board-info.txt /home/www-data/
[root@armadillo-iotg (ttymxc1) ~]# chmod a+r /home/www-data/board-info.txt
```

4. minicom を終了させ、お使いの Web ブラウザから、Armadillo の URL にアクセスしてください。下記どちらかの指定方法でアクセス可能です。

`http://armadillo-iotg.local/board-info.txt`

`http://[Armadillo の IP アドレス]/board-info.txt` ^[2]

取り出した正規認証ファイルを「Armadillo-IoT 購入製品登録」ページの「正規認証ファイル」欄に指定し、アップロードしてください。

^[2] Armadillo の IP アドレスが 192.0.2.10 の場合、`http://192.0.2.10/board-info.txt` となります。

改訂履歴

バージョン	年月日	改訂内容
2.0.0	2015/06/23	<ul style="list-style-type: none"> ・ 初版発行
2.0.1	2015/07/27	<ul style="list-style-type: none"> ・ 温度センサから情報を取得する sysfs のパスを、カーネルのバージョンに依存しないパスに変更 ・ 「手順 6.7. EnOcean 無線データの受信」 における stty コマンドのオプションを修正 ・ 「12.5. ブートローダーが起動しなくなった場合の復旧作業」 の手順を最適化 ・ 誤記、表記ゆれ修正
2.1.0	2015/08/28	<ul style="list-style-type: none"> ・ 「2.5. 電波障害について」 を追加 ・ 絶縁 RS485 アドオンモジュールの「発売予定」の記載を削除 ・ 「表 19.25. RN4020 アドオンモジュールの仕様」 に RN4020 の同時接続数を追記 ・ 「19.4.2. Bluetooth SIG 認証(ロゴ認証)に関して」 を追加 ・ 「20.4. Armadillo-IoT ゲートウェイ G2 標準筐体」 を追加 ・ 「21. 設計情報」 を全面改版 ・ 誤記修正
2.2.0	2015/09/15	<ul style="list-style-type: none"> ・ 「2.9. 無線モジュールの安全規制について」 を追加
2.3.0	2015/09/18	<ul style="list-style-type: none"> ・ 「2.2. 取扱い上の注意事項」 に「仕様場所の制限」を追加 ・ 「2.9. 無線モジュールの安全規制について」 の 認証マーク・証明番号の 取り扱いに関する注意事項を修正 ・ 「図 2.2. 無線 LAN モジュール: AWL13 認証マーク」 を修正 ・ 「2.9. 無線モジュールの安全規制について」 に 無線モジュールの各国電波法規制への対応情報を追加 ・ 3G モジュールのドコモ相互接続性試験完了に伴い、「6.2.5. 3G」の記載を修正 ・ 「6.2.5.11. 3G モジュールのファームウェアバージョンを確認する」を追加 ・ 「6.2.5.12. 3G モジュールのファームウェアをアップデートする」を追加
2.4.0	2015/09/25	<ul style="list-style-type: none"> ・ 「図 20.13. Armadillo-IoT ゲートウェイ G2 筐体 形状図」 を改版 ・ 「図 20.14. Armadillo-IoT ゲートウェイ G2 筐体 ブランクパネル形状図」 を追加 ・ 「21. 設計情報」 に「WWAN 拡張モジュールの設計」の章を追加 ・ 「21. 設計情報」 に「電源 IC の ON/OFF 制御」の章を追加 ・ 「21. 設計情報」 の文章を微修正 ・ 誤記修正
2.5.0	2015/10/26	<ul style="list-style-type: none"> ・ 対応製品に AG421-C01Z、AG421-D04Z を追加 ・ 「13.5. tftpboot を利用して開発を効率化する」 を追加 ・ 「14. Armadillo-IoT 上に Debian GNU/Linux を構築する」 を追加 ・ 「8.3. Linux ドライバ一覧」 に 「8.3.18. CAN」 を追加 ・ 「8.3. Linux ドライバ一覧」 に 「8.3.16. 1-Wire」 を追加 ・ RN4020 アドオンモジュールの「発売予定」の記載を削除 ・ 「8.3.15. ウォッチドッグタイマー」 に Linux カーネルのバージョンによるタイムアウト時間の違いを記載 ・ 「図 3.2. Armadillo-IoT ゲートウェイ ベースボード ブロック図 (AG421-D00Z、AG421-C00Z、AG421-C01Z)」 を修正 ・ 誤記修正

2.5.1	2015/11/24	<ul style="list-style-type: none"> ・「図 18.3. ベースボードの部品高さ」に記載が漏れていた寸法を追加 ・誤記、表記ゆれの修正
2.5.2	2015/12/18	<ul style="list-style-type: none"> ・VCCI Class B 登録完了に伴い、「2.5. 電波障害について」の記載を修正
2.6.0	2016/02/08	<ul style="list-style-type: none"> ・「表 20.1. Armadillo-IoT 関連のオプション品」に「920MHz 帯外付けアンテナセット 02」を追加 ・「20.3. 920MHz 帯外付けアンテナセット 02」を追加 ・「23.1.1. シリアル番号を確認する方法」の図を実態に合わせ修正(ケースに貼付されるシールを 2 枚 から 1 枚に変更)
2.6.1	2016/04/26	<ul style="list-style-type: none"> ・製品名から「スタンダードモデル」削除 ・「図 15.5. USB インターフェース(CON7)周辺の構成」の誤記修正(USB に供給する電源の電圧を 3.3V から 5V へ修正) ・「表 17.4. CON1 信号配列」、「表 17.5. CON2 信号配列」、「17.13. CON12 PMIC ON/OFF インターフェース」の PMIC_ONOFF 信号に説明を追記 ・「表 17.14. CON10 信号配列」の 10~15 ピンの説明誤記を修正 ・その他の誤記修正
2.7.0	2016/05/23	<ul style="list-style-type: none"> ・3G インターフェースの切断検出/再起動スクリプトが「3g-monitor」から「3g-recover」に変更になった事に伴う改版 ・「6.2.5.5. 自動で 3G インターフェースを有効化する」に 3g-recover の説明を追記 ・/etc/config/interfaces の設定例から 3g-monitor に関する記載を削除
2.7.1	2016/08/05	<ul style="list-style-type: none"> ・「6.2.5.1. 3G データ通信設定を行う前に」に microSIM スロットを使用する上での注意事項を追加 ・誤記修正
2.8.0	2016/09/26	<ul style="list-style-type: none"> ・「6.2.5.9. 3G モジュールの電源を制御する」を追加 ・「図 15.2. 3G モジュール周辺の構成」を改版 ・「図 15.15. 電源回路の構成」を改版 ・「図 15.16. 電源シーケンス」を改版
2.8.1	2017/11/14	<ul style="list-style-type: none"> ・対応製品に AG431-D00Z、AG431-C00Z、AG431-C01Z、AG430-C00Z(フラッシュメモリの変更対応)を追加 ・EnOcean アドオンモジュールの「発売予定」の記載を削除 ・EnOcean アドオンモジュール搭載部品(EnOcean モジュール)の型番変更に伴い、「表 2.4. EnOcean アドオンモジュール: BP35A3 又は CS35A3 適合証明情報」、「図 2.4. EnOcean アドオンモジュール: BP35A3 又は CS35A3 認証マーク」、「6.12. Armadillo-IoT EnOcean アドオンモジュール EN00」、「19.5. Armadillo-IoT EnOcean アドオンモジュール EN00」を更新 <p>※ EnOcean アドオンモジュールの仕様・性能・使用方法に変更はありません</p>
2.8.2	2019/12/25	<ul style="list-style-type: none"> ・「11.1. Linux カーネル/ユーザーランドをビルドする」の手順を、Oracle Java を使用しないように変更 ・誤記等の修正

