

Armadillo-IoT ゲートウェイ G3L 製品マニュアル

Version 2.7.0
2024/12/19

株式会社アットマークテクノ [<https://www.atmark-techno.com>]

Armadillo サイト [<https://armadillo.atmark-techno.com>]

Armadillo-IoT ゲートウェイ G3L 製品マニュアル

株式会社アットマークテクノ

製作著作 © 2018-2024 Atmark Techno, Inc.

Version 2.7.0
2024/12/19

目次

1. はじめに	14
1.1. 本書で扱うこと扱わないこと	14
1.1.1. 扱うこと	14
1.1.2. 扱わないこと	15
1.2. 本書で必要となる知識と想定する読者	15
1.3. ユーザー限定コンテンツ	15
1.4. 本書および関連ファイルのバージョンについて	15
1.5. 本書の構成	15
1.6. 表記について	16
1.6.1. フォント	16
1.6.2. コマンド入力例	16
1.6.3. アイコン	17
1.7. 謝辞	17
2. 注意事項	18
2.1. 安全に関する注意事項	18
2.2. 取扱い上の注意事項	19
2.3. 製品の保管について	21
2.4. ソフトウェア使用に関する注意事項	21
2.5. 書込み禁止領域について	22
2.6. 電波障害について	22
2.7. 保証について	22
2.8. 輸出について	22
2.9. 商標について	23
2.10. 無線モジュールの安全規制について	23
3. 製品概要	25
3.1. 製品の特長	25
3.1.1. Armadillo とは	25
3.1.2. Armadillo-IoT ゲートウェイ G3L とは	25
3.2. 製品ラインアップ	26
3.2.1. Armadillo-IoT ゲートウェイ G3L 開発セット	26
3.2.2. Armadillo-IoT ゲートウェイ G3L 量産用	26
3.3. 仕様	27
3.4. Armadillo-IoT ゲートウェイ G3L の外観	28
3.5. ブロック図	29
3.6. ソフトウェア構成	30
4. Armadillo の電源を入れる前に	32
4.1. 準備するもの	32
4.2. 組み立て手順	32
4.2.1. 概要	32
4.2.2. 筐体の組み立て手順	33
4.2.3. 各種取付	35
4.3. 開発/動作確認環境の構築	36
4.3.1. ATDE セットアップ	37
4.3.1.1. VMware のインストール	37
4.3.1.2. ATDE アーカイブの取得	37
4.3.1.3. ATDE アーカイブの展開	38
4.3.1.4. ATDE の起動	40
4.3.2. 取り外し可能デバイスの使用	41
4.3.3. コマンドライン端末(GNOME 端末)の起動	41
4.3.4. シリアル通信ソフトウェア(minicom)の使用	42

4.4. インターフェースレイアウト	44
4.5. 接続方法	46
4.6. スライドスイッチの設定について	48
4.7. vi エディタの使用方法	49
4.7.1. vi の起動	49
4.7.2. 文字の入力	49
4.7.3. カーソルの移動	50
4.7.4. 文字の削除	51
4.7.5. 保存と終了	51
5. 起動と終了	52
5.1. 起動	52
5.2. ログイン	62
5.2.1. 新しいパスワードの準備	62
5.2.2. 初回ログインと新しいパスワードの設定	63
5.3. 時刻の設定	64
5.4. debian のユーザーを管理する	64
5.5. 終了方法	66
6. ソフトウェアの更新と初期化	69
6.1. ソフトウェアを最新の状態に更新する	69
6.1.1. ブートローダーイメージの更新	69
6.1.2. Linux カーネルイメージの更新	69
6.1.3. DTB の更新	70
6.1.4. Debian GNU/Linux ルートファイルシステムの更新	70
6.1.4.1. Debian パッケージのアップデート	70
6.1.4.2. ルートファイルシステムの書き換え	70
6.2. ソフトウェアを初期化する	72
6.2.1. インストールディスクイメージの作成	72
6.2.2. インストールディスクの作成	74
6.2.3. インストールの実行	75
7. 動作確認方法	76
7.1. 動作確認を行う前に	76
7.2. ネットワーク	76
7.2.1. 接続可能なネットワーク	76
7.2.2. ネットワークの設定方法	76
7.2.2.1. nmcli について	76
7.2.3. nmcli の基本的な使い方	77
7.2.3.1. コネクションの一覧	77
7.2.3.2. コネクションの有効化・無効化	77
7.2.3.3. コネクションの作成	78
7.2.3.4. コネクションの削除	78
7.2.3.5. コネクションを修正する	78
7.2.3.6. 固定 IP アドレスに設定する	79
7.2.3.7. DNS サーバーを指定する	79
7.2.3.8. DHCP に設定する	79
7.2.3.9. コネクションの修正を反映する	79
7.2.3.10. デバイスの一覧	80
7.2.3.11. デバイスの接続	80
7.2.3.12. デバイスの切断	80
7.2.4. 有線 LAN	81
7.2.4.1. 有線 LAN インターフェース(eth0)のコネクションの作成	81
7.2.4.2. 有線 LAN のネットワーク設定を変更する	81
7.2.4.3. 有線 LAN の接続を確認する	81
7.2.5. 無線 LAN	81

7.2.5.1. 無線 LAN アクセスポイントに接続する	82
7.2.5.2. 無線 LAN のネットワーク設定を変更する	82
7.2.5.3. 無線 LAN の接続を確認する	82
7.2.6. LTE	82
7.2.6.1. LTE データ通信設定を行う前に	83
7.2.6.2. LTE のコネクションを作成する	84
7.2.6.3. データ接続状態の確認	85
7.2.6.4. LTE で通信確認をする	85
7.2.6.5. LTE のデータ通信を終了する	85
7.2.6.6. LTE のデータ接続を再開する	86
7.2.6.7. LTE のコネクション設定を編集する場合の注意事項	86
7.2.6.8. LTE 再接続サービス	86
7.2.6.9. LTE でデータ通信をする場合のネットワーク構成について	87
7.2.6.10. ModemManager について	88
7.2.7. NetworkManager による設定例	90
7.2.7.1. ネットワーク設定手順	91
7.2.8. ファイアーウォール	94
7.2.9. ネットワークアプリケーション	94
7.2.9.1. HTTP サーバー	94
7.2.10. Armadillo にファイルを転送する	95
7.2.10.1. scp コマンドを使って転送する	95
7.2.11. Wi-SUN	96
7.2.11.1. 設定情報を取得する	96
7.3. ストレージ	97
7.3.1. ストレージの使用方法	97
7.3.2. ストレージのパーティション変更とフォーマット	98
7.4. LED	99
7.4.1. 初期出荷状態の LED の動作	100
7.4.2. LED を点灯/消灯する	100
7.4.3. トリガを使用する	101
7.5. RTC	101
7.5.1. RTC に時刻を設定する	102
7.6. ユーザースイッチ	102
7.6.1. イベントを確認する	102
7.7. AD コンバーター	103
7.7.1. 電圧を取得する	103
7.7.2. 電源電圧を監視する	104
7.8. RS422/RS485	106
7.8.1. RS422/RS485 の通信設定を変更する	106
8. Linux カーネル仕様	108
8.1. デフォルトコンフィギュレーション	108
8.2. デフォルト起動オプション	108
8.3. Linux ドライバ一覧	108
8.3.1. Armadillo-IoT ゲートウェイ G3L	109
8.3.2. SPI フラッシュメモリ	109
8.3.3. UART	110
8.3.4. Ethernet	111
8.3.5. LTE	112
8.3.6. WLAN	112
8.3.7. BT	113
8.3.8. SD ホスト	114
8.3.9. USB ホスト	116
8.3.10. リアルタイムクロック	117

8.3.11. 温度センサー	118
8.3.12. AD コンバーター	119
8.3.13. LED	120
8.3.14. ユーザースイッチ	121
8.3.15. I2C	121
8.3.16. SPI	122
8.3.17. ウォッチドッグタイマー	123
8.3.18. パワーマネジメント	123
9. Debian ユーザーランド仕様	126
9.1. Debian ユーザーランド	126
9.2. パッケージ管理	126
10. ブートローダー仕様	128
10.1. ブートローダー起動モード	128
10.2. ブートローダーの機能	128
10.2.1. Linux カーネルイメージと device tree blob の指定方法	128
10.2.2. ルートファイルシステムの指定方法	129
10.2.3. 環境変数の保存	129
10.2.4. Linux カーネルの起動オプション	130
10.2.4.1. 代表的な Linux カーネル起動オプション	130
10.2.4.2. Linux カーネル起動オプションの設定方法	130
11. ビルド手順	132
11.1. ブートローダーをビルドする	132
11.2. Linux カーネルをビルドする	133
11.3. Debian GNU/Linux ルートファイルシステムをビルドする	134
11.3.1. 出荷状態のルートファイルシステムアーカイブを構築する	134
11.3.2. カスタマイズされたルートファイルシステムアーカイブを構築する	135
11.3.2.1. ファイル/ディレクトリを追加する	135
11.3.2.2. パッケージを変更する	135
12. 開発の基本的な流れ	137
12.1. 軽量スクリプト言語によるセンサーデータの送信例(Ruby)	137
12.1.1. テスト用サーバーの実装	137
12.1.2. テスト用サーバーの動作確認	138
12.2. クライアントの実装	139
12.3. Armadillo-IoT G3L へのファイルの転送	139
12.4. クライアントの実行	139
12.5. C 言語による開発環境	140
12.5.1. 開発環境の準備	140
13. SMS を利用する	141
13.1. 初期設定	141
13.2. SMS を送信する	141
13.3. SMS を受信する	142
13.4. SMS リストを表示する	142
13.5. SMS の内容を表示する	142
13.6. SMS を削除する	143
13.7. SMS を他のストレージに移動する	143
14. i.MX 7Dual の電源制御	144
14.1. i.MX 7Dual 自身による制御	144
14.2. ユーザースイッチ(SW2)の操作による制御	144
14.3. RTC による制御	144
15. SD ブートの活用	146
15.1. ブートディスクの作成	146
15.2. ルートファイルシステムの構築	150
15.2.1. Debian GNU/Linux のルートファイルシステムを構築する	150

15.3. Linux カーネルイメージと DTB の配置	151
15.4. SD ブートの実行	152
16. 電氣的仕様	154
16.1. 絶対最大定格	154
16.2. 推奨動作条件	154
16.3. 入出力インターフェースの電氣的仕様	154
17. インターフェース仕様	155
17.1. インターフェースレイアウト	155
17.2. メインユニット CON2 LAN インターフェース	157
17.3. メインユニット CON4 シリアルインターフェース	158
17.4. メインユニット CON5 デバッグシリアルインターフェース	159
17.5. メインユニット CON8 電源入力インターフェース 1	160
17.6. メインユニット CON9 RTC バックアップインターフェース	160
17.7. メインユニット CON10 電源入力インターフェース 2	161
17.8. メインユニット CON11 USB インターフェース	162
17.9. メインユニット CON12 microSD インターフェース	162
17.10. メインユニット CON13 アンテナインターフェース 3	162
17.11. メインユニット CON14 アンテナインターフェース 4	162
17.12. メインユニット CON15 アンテナインターフェース 1	163
17.13. メインユニット CON16 アンテナインターフェース 2	163
17.14. メインユニット SW2 ユーザースイッチ	163
17.15. メインユニット JP1 起動デバイス設定ジャンパ	163
17.16. サブユニット CON2 Wi-SUN モジュールインターフェース	164
17.17. サブユニット CON4 LTE アンテナインターフェース 1	164
17.18. サブユニット CON5 LTE アンテナインターフェース 2	164
17.19. サブユニット CON6 microSIM インターフェース	165
17.20. サブユニット CON8 WLAN アンテナインターフェース 1	166
17.21. サブユニット CON9 WLAN アンテナインターフェース 2	166
17.22. サブユニット LED3 ユーザー LED3	166
17.23. サブユニット LED4 ユーザー LED4	166
17.24. サブユニット LED5 ユーザー LED5	166
17.25. サブユニット SP1 Wi-SUN モジュールスタッド	167
17.26. サブユニット SP2 Wi-SUN モジュールスタッド	167
18. 筐体形状/寸法図	168
19. オプション品	169
19.1. USB シリアル変換アダプタ	169
19.2. 3G/LTE 用 外付けアンテナセット 03	170
19.2.1. 概要	170
19.2.2. 組み立て	170
19.2.3. 形状図	170
19.3. 無線 LAN 用 基板アンテナ 06	171
19.3.1. 概要	171
19.3.2. 組み立て	171
19.3.3. 形状図	171
19.4. Wi-SUN モジュール BP35A1	171
19.4.1. 概要	171
19.4.2. 組み立て	171
19.5. 920MHz 帯 基板アンテナ 03	174
19.5.1. 概要	174
19.5.2. 組み立て	174
19.5.3. 形状図	176
19.6. 920MHz 帯 外付けアンテナセット 04	176
19.6.1. 概要	176

19.6.2. 組み立て	176
19.6.3. 形状図	178
20. Howto	179
20.1. イメージをカスタマイズする	179
20.2. dumproofs を用いた Debian GNU/Linux ルートファイルシステムアーカイブの構築	181
20.3. ルートファイルシステムへの書き込みと電源断からの保護機能	183
20.3.1. 保護機能の使用方法	183
20.3.2. 保護機能の無効化方法	183
20.3.3. 保護機能を使用する上での注意事項	184
20.4. RS422/RS485 シリアルポートで通信を行なう	184
20.5. WL1837MOD モジュールを使って 2.4GHz 帯で通信する使用例	185
20.5.1. 「BVMCN1101AA」の信号を受信する	185
20.5.2. 「CC2650」を操作する	186
20.6. ssh で Armadillo-IoT G3L に接続する	187
20.7. RTC のデバイスファイル名を変更する	188
20.8. LTE のネットワークデバイス名に ttyCommModem を利用する	188
21. ユーザー登録	191
21.1. 購入製品登録	191
21.1.1. 正規認証ファイルを取り出す手順	191

目次

2.1. LTE モジュール: ELS31-J 認証マーク	23
2.2. WLAN+BT コンボモジュール: WL1837MOD 認証マーク	24
2.3. Wi-SUN モジュール: BP35A1 認証マーク	24
3.1. Armadillo-IoT ゲートウェイ G3L の外観	28
3.2. Armadillo-IoT ゲートウェイ G3L の各部名称	29
3.3. Armadillo-IoT ゲートウェイ G3L ブロック図	30
4.1. 筐体の構成	33
4.2. ブラケットの爪とケーストップ内側の突起	33
4.3. ケーストップ配置	34
4.4. ケーストップはめ込み	34
4.5. ケーストップかみ合わせ確認	34
4.6. ケーストップのネジ止め	35
4.7. 各種取付	36
4.8. GNOME 端末の起動	42
4.9. GNOME 端末のウィンドウ	42
4.10. minicom 設定方法	43
4.11. minicom 起動方法	43
4.12. minicom 終了確認	43
4.13. Armadillo-IoT メインユニット インターフェースレイアウト(A 面)	44
4.14. Armadillo-IoT メインユニット インターフェースレイアウト(B 面)	44
4.15. Armadillo-IoT サブユニット インターフェースレイアウト(A 面)	45
4.16. Armadillo-IoT サブユニット インターフェースレイアウト(B 面)	46
4.17. Armadillo-IoT ゲートウェイ G3L の接続例	47
4.18. 挿抜角度	48
4.19. スライドスイッチの設定	49
4.20. vi の起動	49
4.21. 入力モードに移行するコマンドの説明	50
4.22. 文字を削除するコマンドの説明	51
5.1. 電源投入直後のログ	52
5.2. 起動ログ	53
5.3. システムクロックを設定	64
5.4. 終了方法	66
6.1. Debian パッケージのアップデート	70
7.1. nmcli のコマンド書式	77
7.2. コネクションの一覧	77
7.3. コネクションの有効化	77
7.4. コネクションの有効化の例	77
7.5. コネクションの無効化	77
7.6. コネクションの作成	78
7.7. コネクションの削除	78
7.8. 固定 IP アドレス設定	79
7.9. DNS サーバーの指定	79
7.10. DHCP 設定	79
7.11. コネクションの修正の反映	79
7.12. デバイスの一覧	80
7.13. デバイスの接続	80
7.14. デバイスの接続例	80
7.15. デバイスの切断	81
7.16. 有線 LAN インターフェース(eth0)のコネクションを作成	81
7.17. 有線 LAN の PING 確認	81

7.18. 無線 LAN アクセスポイントに接続する	82
7.19. 無線 LAN のコネクションが作成された状態	82
7.20. 無線 LAN の PING 確認	82
7.21. microSIM	84
7.22. microSIM の取り付け	84
7.23. LTE のコネクションの作成	85
7.24. nmcli device コマンドでの接続状態の確認	85
7.25. LTE の PING 確認	85
7.26. データ通信の終了	85
7.27. データ通信の開始	86
7.28. nmcli connection modify コマンドで LTE のパスフレーズを設定する	86
7.29. LTE 再接続サービスの状態確認	87
7.30. LTE 再接続サービスの停止	87
7.31. LTE 再接続サービスの開始	87
7.32. LTE でデータ通信をする場合のネットワーク構成	88
7.33. 認識されているモデムの一覧の取得	89
7.34. モデムの情報を取得する	89
7.35. microSIM の情報を取得する	90
7.36. 回線情報を取得する	90
7.37. ネットワーク構成図	91
7.38. iptables	94
7.39. Armadillo トップページ	95
7.40. mount コマンド書式	97
7.41. ストレージのマウント	98
7.42. ストレージのアンマウント	98
7.43. fdisk コマンドによるパーティション変更	98
7.44. EXT4 ファイルシステムの構築	99
7.45. ユーザー LED の位置	100
7.46. LED を点灯させる	100
7.47. LED を消灯させる	101
7.48. LED の状態を表示する	101
7.49. LED のトリガに timer を指定する	101
7.50. LED のトリガを表示する	101
7.51. ハードウェアクロックを設定	102
7.52. ユーザースイッチ: イベントの確認	103
7.53. AD コンバータへの入力電圧の計算式	103
7.54. AD コンバーターへの入力電圧を取得する	104
7.55. 電源電圧の計算式	104
7.56. vintrigger コマンドのヘルプ	105
7.57. vintrigger コマンド例	105
10.1. U-Boot コマンドのヘルプを表示	128
10.2. eMMC のパーティション 1 に保存された Linux カーネルイメージから起動する	129
10.3. eMMC のパーティション 2 に保存されたルートファイルシステムを指定する	129
10.4. 全ての環境変数をデフォルト値に戻す	129
10.5. 利用可能なメモリ量を 384M にする	131
11.1. 出荷状態のルートファイルシステムアーカイブを構築する手順	135
11.2. 誤ったパッケージ名を指定した場合に起きるエラーメッセージ	135
12.1. ruby と sinatra のインストール	137
12.2. テスト用サーバー (server.rb)	138
12.3. IP アドレスの確認 (ip コマンド)	138
12.4. curl によるテストデータの送信	138
12.5. ATDE におけるテストデータの受信表示	139
12.6. 温度送信クライアント (client.rb)	139

12.7. Armadillo-IoT G3L への SSH サーバーのインストール	139
12.8. ATDE から Armadillo-IoT G3L への client.rb の転送	139
12.9. クライアントの実行方法	139
12.10. ATDE における温度データの受信表示	140
12.11. ツールチェーンのインストール	140
12.12. 開発用パッケージのインストールの例 (libssl の場合)	140
13.1. 言語設定	141
13.2. SMS の作成	141
13.3. SMS 番号の確認	141
13.4. SMS の送信	141
13.5. SMS の一覧の表示	142
13.6. SMS の内容を表示	142
13.7. SMS の削除	143
13.8. SIM のストレージに SMS を移動	143
13.9. LTE モジュールの内蔵ストレージに SMS を移動	143
14.1. poweroff コマンドによる電源 OFF	144
14.2. アラーム割り込みの設定	144
15.1. 自動マウントされた microSD カードのアンマウント	146
15.2. SD ブート時の起動ログ	152
15.3. ログイン後の df コマンド実行結果	153
17.1. Armadillo-IoT メインユニット インターフェースレイアウト(A 面)	155
17.2. Armadillo-IoT メインユニット インターフェースレイアウト(B 面)	155
17.3. Armadillo-IoT サブユニット インターフェースレイアウト(A 面)	156
17.4. Armadillo-IoT サブユニット インターフェースレイアウト(B 面)	157
17.5. LAN コネクタ LED 配置	158
17.6. 電線の先端加工	159
17.7. 棒端子のサイズ	159
17.8. 挿抜角度	160
17.9. AC アダプタの極性マーク	160
17.10. カード検出スイッチ	165
18.1. 筐体形状図	168
19.1. USB シリアル変換アダプタの配線	170
19.2. LTE 用外付けアンテナ形状	170
19.3. 無線 LAN 用基板アンテナ形状	171
19.4. ケーストップ取り外し	172
19.5. サブユニット取り外し	172
19.6. Wi-SUN モジュール取り付け	173
19.7. Wi-SUN モジュールネジ止め	173
19.8. アンテナパネル取り付け	174
19.9. 基板アンテナ取り付け	175
19.10. アンテナケーブルの引き抜き方法	175
19.11. アンテナ形状	176
19.12. メインユニットへアンテナケーブル取り付け	177
19.13. Wi-SUN モジュールへアンテナケーブル取り付け	177
19.14. アンテナケーブルの引き抜き方法	178
19.15. アンテナ形状	178
19.16. アンテナケーブル形状	178

表目次

1.1. 使用しているフォント	16
1.2. 表示プロンプトと実行環境の関係	16
1.3. コマンド入力例での省略表記	17
2.1. 推奨温湿度環境について	21
2.2. LTE モジュール: ELS31-J 適合証明情報	23
2.3. WLAN+BT コンボモジュール: WL1837MOD 適合証明情報	24
2.4. Wi-SUN モジュール: BP35A1 適合証明情報	24
2.5. WL1837MOD 各国電波法規制への対応情報	24
3.1. Armadillo-IoT ゲートウェイ G3L ラインアップ	26
3.2. Armadillo-IoT ゲートウェイ G3L 開発セットのセット内容	26
3.3. 仕様	27
3.4. 各部名称と機能	29
3.5. Armadillo-IoT で利用可能なソフトウェア	30
3.6. eMMC メモリマップ	31
4.1. ユーザー名とパスワード	40
4.2. 動作確認に使用する取り外し可能デバイス	41
4.3. シリアル通信設定	43
4.4. Armadillo-IoT メインユニット インターフェース内容	45
4.5. Armadillo-IoT サブユニット インターフェース内容	46
4.6. 入力モードに移行するコマンド	50
4.7. カーソルの移動コマンド	50
4.8. 文字の削除コマンド	51
4.9. 保存・終了コマンド	51
5.1. パスワードに設定可能な値	63
5.2. 時刻フォーマットのフィールド	64
6.1. ソフトウェアと書き込み先の対応	69
6.2. インストールディスク作成に使用するイメージファイル	72
6.3. イメージファイルと引数の対応	73
6.4. インストールの進捗状況とユーザー LED の状態	75
7.1. ネットワークとネットワークデバイス	76
7.2. 固定 IP アドレス設定例	79
7.3. APN 情報設定例	84
7.4. nmcli device コマンドで取得可能な代表的な status	85
7.5. ソフトウェアバージョンと接続状態を監視周期	86
7.6. 再接続サービス設定パラメータ	87
7.7. ネットワークのアドレス情報	91
7.8. デバイスの状態を disconnected にする方法	92
7.9. ストレージデバイス	97
7.10. LED クラスディレクトリと LED の対応	99
7.11. 初期出荷状態の LED の動作	100
7.12. trigger の種類	101
7.13. インプットデバイスファイルとイベントコード	102
7.14. 入力電圧の算出に必要なファイル	104
7.15. シリアルポートインターフェースと TTY デバイスファイル	106
7.16. RS485 設定と初期値	106
7.17. Linux カーネル起動オプションからの RS485 設定	107
8.1. Linux カーネル主要設定	108
8.2. Linux カーネルのデフォルト起動オプション	108
8.3. UART の接続先	110
8.4. SD ホストの接続先	114

8.5. USB インターフェースの接続先	116
8.6. キーコード	121
8.7. I2C デバイス	122
8.8. 対応するパワーマネジメント状態	124
8.9. 起床要因として利用可能なデバイス	124
10.1. ブートローダー起動モード	128
10.2. 保守モード 有用なコマンド一覧	128
10.3. mmcdev の設定値と起動デバイス	129
10.4. Linux カーネルの起動オプションの一例	130
15.1. ブートディスクの作成に使用するファイル	146
15.2. ブートディスクの構成例	147
15.3. ルートファイルシステムの構築に使用するファイル	150
15.4. ブートディスクの作成に使用するファイル	151
15.5. ブートローダーが Linux カーネルを検出可能な条件	151
16.1. 絶対最大定格	154
16.2. 推奨動作条件	154
16.3. 入出力インターフェース電源の電氣的仕様	154
17.1. Armadillo-IoT メインユニット インターフェース一覧	156
17.2. Armadillo-IoT サブユニット インターフェース一覧	157
17.3. メインユニット CON2 信号配列	157
17.4. LAN コネクタ LED	158
17.5. メインユニット CON4 信号配列	158
17.6. 端子台に接続可能な電線	158
17.7. メインユニット CON5 信号配列	159
17.8. メインユニット CON8 信号配列	160
17.9. メインユニット CON9 信号配列	161
17.10. メインユニット CON10 信号配列	161
17.11. メインユニット CON11 信号配列	162
17.12. メインユニット CON12 信号配列	162
17.13. ユーザースイッチ SW2 の接続	163
17.14. メインユニット JP1 信号配列	163
17.15. ジャンパの機能	164
17.16. サブユニット CON2 信号配列	164
17.17. サブユニット CON6 信号配列	165
17.18. ユーザー LED3 の接続	166
17.19. ユーザー LED4 の接続	166
17.20. ユーザー LED5 の接続	166
19.1. Armadillo-IoT 関連のオプション品	169
20.1. ttyCommModem が利用可能なパッケージのバージョン	189

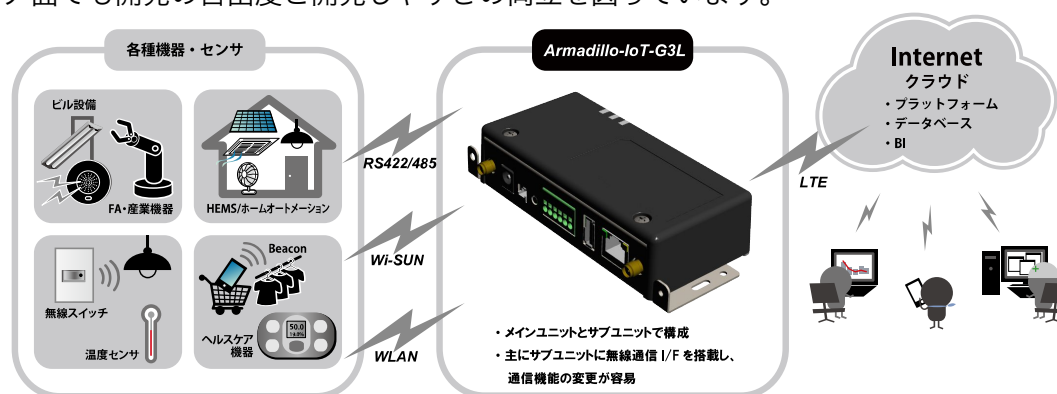
1. はじめに

このたびは Armadillo-IoT ゲートウェイ G3L をご利用いただき、ありがとうございます。

Armadillo-IoT ゲートウェイ G3L(以下、Armadillo-IoT)は、Armadillo-IoT ゲートウェイ G3 をベースとして最低限必要となるインターフェースを実装した、各種センサーとネットワークとの接続を中継する小型の IoT 向けゲートウェイです。

Armadillo-IoT は、センサー接続用インターフェースとして、RS422/RS485、LAN、無線 LAN(IEEE 802.11a/b/g/n)など一般的なセンサー接続に広く使われるインターフェースの他、Wi-SUN など新しい省電力無線通信規格にも対応しています。また、WAN(Wide Area Network)用インターフェースとして、モバイル通信(LTE)も利用可能です。

Armadillo-IoT は標準 OS として Linux がプリインストールされているため、オープンソースソフトウェアを含む多くのソフトウェア資産を活用し、自由にオリジナルのアプリケーションを開発することができます。開発言語としては、C/C++言語だけでなく、Java や Ruby などをサポートしています。さらに MQTT クライアントなど、クラウドサービスと親和性の高いソフトウェアスタックが用意され、ソフトウェア面でも開発の自由度と開発しやすさの両立を図っています。



以降、本書では他の Armadillo ブランド製品にも共通する記述については、製品名を Armadillo と表記します。

1.1. 本書で扱うこと扱わないこと

1.1.1. 扱うこと

本書では、Armadillo-IoT の使い方、製品仕様(ソフトウェアおよびハードウェア)、オリジナルの製品を開発するために必要となる情報、その他注意事項について記載しています。Linux あるいは組み込み機器に不慣れな方でも読み進められるよう、コマンドの実行例なども記載しています。

また、Armadillo-IoT の機能をサポートする専用アプリケーションについても、その使い方を中心に説明しています。

Armadillo-IoT は一つの機器だけで完結するものではなく、接続するセンサーや、クラウドシステムなどとの連携が不可欠です。そのため、参照すべきドキュメントも多岐に渡ります。本書では、アットマークテクノが運営する Armadillo サイトを始め、開発に有用な情報を得る方法についても、随時説明しています。

1.1.2. 扱わないこと

本書では、一般的な Linux のプログラミング、デバッグ方法やツールの扱い方、各種モジュールの詳細仕様など、一般的な情報や、他に詳しい情報があるものは扱いません。また、(Armadillo-IoT を使用した)最終製品あるいはサービスに、固有な情報や知識も含まれていません。

1.2. 本書で必要となる知識と想定する読者

本書は、読者として Armadillo-IoT を使ってオリジナルのゲートウェイ機器を開発するエンジニアを想定して書かれています。また、「Armadillo-IoT を使うと、どのようなことが実現可能なのか」を知りたいと考えている設計者・企画者も対象としています。Armadillo-IoT は組込みプラットフォームとして実績のある Armadillo をベースとしているため、標準で有効になっている機能以外にも様々な機能を実現することができます。

ソフトウェアエンジニア

端末からのコマンドの実行方法など、基本的な Linux の扱い方を知っているエンジニアを対象読者として想定しています。プログラミング言語として C/C++ を扱えることは必ずしも必要ではありませんが、基礎的な知識がある方が理解しやすい部分もあります。

ハードウェアエンジニア

電子工学の基礎知識を有したエンジニアを対象読者として想定しています。回路図や部品表を読み、理解できる必要があります。

1.3. ユーザー限定コンテンツ

アットマークテクノ Armadillo サイトで購入製品登録を行うと、製品をご購入いただいたユーザーに限定して公開している限定コンテンツにアクセスできるようになります。

限定コンテンツを取得するには、「21. ユーザー登録」を参照してください。

1.4. 本書および関連ファイルのバージョンについて

本書を含めた関連マニュアル、ソースファイルやイメージファイルなどの関連ファイルは最新版を使用することをおすすめいたします。本書を読み始める前に、Armadillo サイトで最新版の情報をご確認ください。

Armadillo サイト - Armadillo-IoT ゲートウェイ G3L ドキュメント・ダウンロード

<https://armadillo.atmark-techno.com/armadillo-iot-g3l/downloads>

1.5. 本書の構成

本書には、Armadillo-IoT をベースに、オリジナルの製品を開発するために必要となる情報を記載しています。また、取扱いに注意が必要な事柄についても説明しています。

◆ はじめにお読みください。

「1. はじめに」、 「2. 注意事項」

◆ Armadillo-IoT ゲートウェイの仕様を紹介します。

「3. 製品概要」

◆ 工場出荷状態のソフトウェアの使い方や、動作を確認する方法を紹介します。

「4. Armadillo の電源を入れる前に」、「5. 起動と終了」、「7. 動作確認方法」

◆ 工場出荷状態のソフトウェア仕様について紹介します。

「8. Linux カーネル仕様」、「9. Debian ユーザーランド仕様」、「10. ブートローダー仕様」

◆ システム開発に必要な情報を紹介します。

「6. ソフトウェアの更新と初期化」、「11. ビルド手順」、「12. 開発の基本的な流れ」

◆ ハードウェアをカスタマイズする場合に必要な情報を紹介します。

「13. SMS を利用する」、「14. i.MX 7Dual の電源制御」、「15. SD ブートの活用」、「16. 電氣的仕様」、「17. インターフェース仕様」、「18. 筐体形状/寸法図」、「19. オプション品」

◆ ソフトウェアのカスタマイズ方法を紹介します。

「20. Howto」

◆ ご購入ユーザーに限定して公開している情報の紹介やユーザー登録について紹介します。

「21. ユーザー登録」

1.6. 表記について

1.6.1. フォント

本書では以下のような意味でフォントを使いわけています。

表 1.1 使用しているフォント

フォント例	説明
本文中のフォント	本文
[PC ~]\$ ls	プロンプトとユーザー入力文字列
text	編集する文字列や出力される文字列。またはコメント

1.6.2. コマンド入力例

本書に記載されているコマンドの入力例は、表示されているプロンプトによって、それぞれに対応した実行環境を想定して書かれています。「/」の部分はカレントディレクトリによって異なります。各ユーザーのホームディレクトリは「~」で表わします。

表 1.2 表示プロンプトと実行環境の関係

プロンプト	コマンドの実行環境
[PC /]#	作業用 PC 上の root ユーザーで実行
[PC /]\$	作業用 PC 上の一般ユーザーで実行
[ATDE/ ~]#	ATDE 上の root ユーザーで実行
[ATDE/ ~]\$	ATDE 上の一般ユーザーで実行
[armadillo /]#	Armadillo 上の root ユーザーで実行

プロンプト	コマンドの実行環境
[armadillo /]\$	Armadillo 上の一般ユーザーで実行
=>	Armadillo 上の保守モードで実行

コマンド中で、変更の可能性のあるものや、環境により異なるものに関しては以下のように表記します。適時読み替えて入力してください。


表 1.3 コマンド入力例での省略表記

表記	説明
[version]	ファイルのバージョン番号

1.6.3. アイコン

本書では以下のようにアイコンを使用しています。

	注意事項を記載します。
---	-------------

	役に立つ情報を記載します。
--	---------------

1.7. 謝辞

Armadillo で使用しているソフトウェアの多くは Free Software / Open Source Software で構成されています。Free Software / Open Source Software は世界中の多くの開発者の成果によってなっています。この場を借りて感謝の意を表します。

2. 注意事項

2.1. 安全に関する注意事項

本製品を安全にご使用いただくために、特に以下の点にご注意ください。



- ・ ご使用の前に必ず製品マニュアルおよび関連資料をお読みにになり、使用上の注意を守って正しく安全にお使いください。
- ・ マニュアルに記載されていない操作・拡張などを行う場合は、弊社 Web サイトに掲載されている資料やその他技術情報を十分に理解した上で、お客様自身の責任で安全にお使いください。
- ・ 水・湿気・ほこり・油煙等の多い場所に設置しないでください。火災、故障、感電などの原因になる場合があります。
- ・ 本製品は長時間連続動作させている場合など、発熱により高温になる場合があります。周囲温度や取扱いによってはやけどの原因となる恐れがあるため、長時間連続動作させている間、または電源切断後本体の温度が下がるまでの間は、取扱いにご注意ください。
- ・ 本製品を使用して、お客様の仕様による機器・システムを開発される場合は、製品マニュアルおよび関連資料、弊社 Web サイトで提供している技術情報のほか、関連するデバイスのデータシート等を熟読し、十分に理解した上で設計・開発を行ってください。また、信頼性および安全性を確保・維持するため、事前に十分な試験を実施してください。
- ・ 本製品は、機能・精度において極めて高い信頼性・安全性が必要とされる用途(医療機器、交通関連機器、燃焼制御、安全装置等)での使用を意図しておりません。これらの設備や機器またはシステム等に使用された場合において、人身事故、火災、損害等が発生した場合、当社はいかなる責任も負いかねます。
- ・ 本製品には、一般電子機器用(OA 機器・通信機器・計測機器・工作機械等)に製造された半導体部品を使用しています。外来ノイズやサージ等により誤作動や故障が発生する可能性があります。万一誤作動または故障などが発生した場合に備え、生命・身体・財産等が侵害されることのないよう、装置としての安全設計(リミットスイッチやヒューズ・ブレーカー等の保護回路の設置、装置の多重化等)に万全を期し、信頼性および安全性維持のための十分な措置を講じた上でお使いください。
- ・ 電池をご使用の際は、極性(プラスとマイナス)を逆にして装着しないでください。また、電池の使用推奨期限を過ぎた場合や RTC の時刻を保持できなくなった場合には、直ちに電池を交換してください。そのまま使用すると、電池が漏液、発熱、破裂したり、ケガや製品の故

障の原因となります。万一、漏れた液が身体に付着した場合は多量の水で洗い流してください。

- 無線 LAN 機能を搭載した製品は、心臓ペースメーカーや補聴器などの医療機器、火災報知器や自動ドアなどの自動制御器、電子レンジ、高度な電子機器やテレビ・ラジオに近接する場所、移動体識別用の構内無線局および特定小電力無線局の近くで使用しないでください。製品が発生する電波によりこれらの機器の誤作動を招く恐れがあります。

2.2. 取扱い上の注意事項

本製品を取扱う際には以下のような点にご注意ください。

破損しやすい箇所	基板間コネクタ、圧着コネクタ、アンテナ端子、microSD スロット、microSIM スロットは破損しやすい部品になっています。無理に力を加えて破損することのないよう十分注意してください。
設置時の注意事項	筐体には金属プレート部分があるため、安全な場所に危険のないように設置するか、もしくは金属プレートに付いているネジを使用し接地してください。
発熱に関する注意事項	標準筐体のブラケットは、筐体内部の熱を逃がす放熱板としての機能があるため内部温度上昇により高温になる場合があります。他の機器と重ねたり、付近に熱に弱い物体を近付けないでください。また、付近に他の熱源がある場合には、ブラケットを通して熱が伝わり筐体内部が発熱する可能性があるため、他の熱源からは遠ざけるように設置してください。
本製品の改造	本製品に改造 ^[1] を行った場合は保証対象外となりますので十分ご注意ください。また、改造やコネクタ等の増設 ^[2] を行う場合は、作業前に必ず動作確認を行ってください。
電源投入時のコネクタ着脱	本製品や周辺回路に電源が入っている状態で、活線挿抜対応インターフェース(LAN、SD/SDIO、USB)以外へのコネクタやカードの着脱は、絶対に行わないでください。
静電気	本製品には CMOS デバイスを使用しており、静電気により破壊されるおそれがあります。本製品を開封するときや、ケーブルを接続するときには、低湿度状態にならないよう注意し、静電防止用マットの使用、導電靴や人体アースなどによる作業者の帯電防止対策、備品の放電対策、静電気対策を施された環境下で行ってください。また、本製品を保管する際は、静電気を帯びやすいビニール袋やプラスチック容器などは避け、導電袋や導電性の容器・ラックなどに収納してください。
ラッチアップ	電源および入出力からの過大なノイズやサージ、電源電圧の急激な変動等により、使用している CMOS デバイスがラッチアップを起こす可能性があります。いったんラッチアップ状態となると、電源を切断しないかぎりこの状態が維持されるため、デバイスの破損につながる可能性があります。ノイズの影響を受けやすい入出力ラインに

[1] コネクタ非搭載箇所へのコネクタ等の増設は除く。

[2] コネクタを増設する際にはマスキングを行い、周囲の部品に半田くず、半田ボール等付着しないよう十分にご注意ください。

は、保護回路を入れることや、ノイズ源となる装置と共通の電源を使用しない等の対策をとることをお勧めします。

衝撃

落下や衝撃などの強い振動を与えないでください。

清掃

シンナー、ベンジン、アルコールなどの溶剤を含む化学薬品や洗剤を使用して清掃を行わないでください。

使用場所の制限

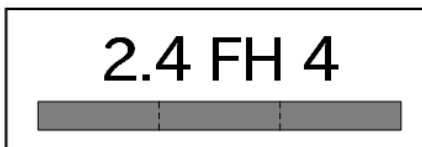
テレビ・ラジオに近接する場所で使用すると、受信障害を招く恐れがあります。

電波に関する注意事項(2.4GHz 帯無線)

2.4GHz 帯の電波を使用する機能(無線 LAN 等)は、自動ドアなどの自動制御電子機器に影響が出る場合、すぐに使用を中止してください。



この無線機(WL1837MOD)は 2.4GHz 帯を使用します。全帯域を使用し、かつ移動体識別装置の帯域が回避可能です。変調方式として DS-SS および OFDM 方式を採用し、想定される与干渉距離は 40m 以下です。



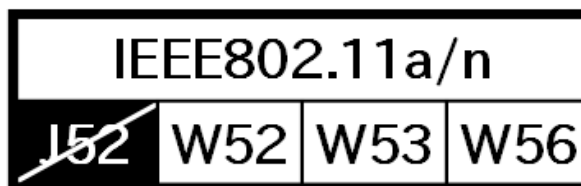
この無線機(WL1837MOD)は 2.4GHz 帯を使用します。全帯域を使用し、かつ移動体識別装置の帯域が回避不可です。変調方式として FH-SS 方式を採用し、想定される与干渉距離は 40m 以下です。

電波に関する注意事項(5GHz 帯無線)

この無線機(WL1837MOD)は 5GHz 帯を使用します。

W52、W53 の屋外での利用は電波法により禁じられています。

W53、W56 での AP モードは、現在工事設計認証を受けていないため使用しないでください。



5GHz(W52,W53): Indoor Use Only

電波に関する注意事項(LTE)

この無線機(ELS31-J)は LTE 通信を行います。

LTE 通信機能は、心臓ペースメーカーや除細動器等の植込み型医療機器の近く(15cm 程度以内)で使用しないでください。

外部バッテリー(電池)を取り付ける際の注意事項

RTC バックアップインターフェースに外部バッテリーを接続する際は、低消費電力モードに速やかに移行させるため、外部バッテリー

を接続した直後に一度電源入力インターフェースから電源供給(100ミリ秒以上)を行ってください。

電池の使用推奨期限を過ぎる前に電池の交換をしてください。使用推奨期限を超えて使用すると、電池の性能が十分に発揮できない場合や、電池を漏液させたり、製品を破損させるおそれがあります。

電気通信事業法に関する注意事項について

本製品の有線 LAN および無線 LAN を、電気通信事業者の通信回線(インターネットサービスプロバイダーが提供している通信網サービス等)に直接接続することはできません。接続する場合は、必ず電気通信事業法の認定を受けた端末設備(ルーター等)を経由して接続してください。

2.3. 製品の保管について



- ・ 製品を在庫として保管するときは、高温・多湿、埃の多い環境、水濡れの可能性のある場所、直射日光のあたる場所、有毒ガス(特に腐食性ガス)の発生する場所を避け、精密機器の保管に適した状態で保管してください。
- ・ 保管環境として推奨する温度・湿度条件は以下のとおりです。

表 2.1 推奨温湿度環境について

推奨温湿度環境	5~35°C/70%RH 以下 [a] [b]
---------	-------------------------

[a]半田付け作業を考慮した保管温度範囲となっております。半田付けを行わない、または、すべての半田付けが完了している場合の推奨温度・湿度条件は、製品の動作温度・湿度範囲となります。

[b]温度変化の少ない場所に保管してください。保管時の急激な温度変化は結露が生じ、金属部の酸化、腐食などが発生し、はんだ濡れ性に影響が出る場合があります。

- ・ 製品を包装から取り出した後に再び保管する場合は、帯電防止処理された収納容器を使用してください。

2.4. ソフトウェア使用に関する注意事項

本製品に含まれるソフトウェアについて

本製品の標準出荷状態でプリインストールされている Linux 対応ソフトウェアは、個別に明示されている(書面、電子データでの通知、口頭での通知を含む)場合を除き、オープンソースとしてソースコードが提供されています。再配布等の権利については、各ソースコードに記載のライセンス形態にしたがって、お客様の責任において行使してください。また、本製品に含まれるソフトウェア(付属のドキュメント等も含む)は、現状有姿(AS IS)にて提供します。お客様ご自身の責任において、使用用途・目的の適合について事前に十分な検討と試験を実施した上でお使いください。アットマークテクノは、当該ソフトウェアが特定の目的に適合すること、ソフトウェアの信頼性および正確性、ソフトウェアを含む本製品の使用による結果について、お客様に対し何らの保証も行いません。

パートナー等の協力により Armadillo ブランド製品向けに提供されているミドルウェア、その他各種ソフトウェアソリューションは、ソフトウェア毎にライセンスが規定されています。再頒布権等については、各ソフトウェ

アに付属する readme ファイル等をご参照ください。その他のバンドルソフトウェアについては、各提供元にお問い合わせください。



本製品の標準出荷状態でプリインストールされている以下のソフトウェアは、オープンソースソフトウェアではありません。

- ・ ボード情報取得ツール(get_board_info)

2.5. 書込み禁止領域について



i.MX 7Dual 内蔵電気的ヒューズ(e-Fuse)のデータは、本製品に含まれるソフトウェアで使用しています。正常に動作しなくなる可能性があるため、書込みを行わないでください。また、意図的に書込みを行った場合は保証対象外となります。

2.6. 電波障害について



この装置は、クラス B 情報技術装置です。この装置は、家庭環境で使用することを目的としていますが、この装置がラジオやテレビジョン受信機に近接して使用されると、受信障害を引き起こすことがあります。取扱説明書に従って正しい取り扱いをして下さい。VCCI-B



この装置を、VCCI の技術基準に適合させるためには、DC ジャック (CON8) から AC アダプタで電源供給する必要があります。

2.7. 保証について

本製品の本体基板は、製品に添付もしくは弊社 Web サイトに記載している「製品保証規定」に従い、ご購入から 1 年間の交換保証を行っています。添付品およびソフトウェアは保証対象外となりますのでご注意ください。

製品保証規定 <https://www.atmark-techno.com/support/warranty-policy>

2.8. 輸出について

- ・ 当社製品は、原則として日本国内での使用を想定して開発・製造されています。
- ・ 海外の法令および規則への適合については当社はなんらの保証を行うものではありません。
- ・ 当社製品を輸出するときは、輸出者の責任において、日本国および関係する諸外国の輸出関連法令に従い、必要な手続きを行っていただきますようお願いいたします。

- ・ 日本国およびその他関係諸国による制裁または通商停止を受けている国家、組織、法人または個人に対し、当社製品を輸出、販売等することはできません。
- ・ 当社製品および関連技術は、大量破壊兵器の開発等の軍事目的、その他国内外の法令により製造・使用・販売・調達が禁止されている機器には使用することができません。

2.9. 商標について

- ・ Armadillo は株式会社アットマークテクノの登録商標です。その他の記載の商品名および会社名は、各社・各団体の商標または登録商標です。™、®マークは省略しています。
- ・ SD、SDHC、SDXC、microSD、microSDHC、microSDXC、SDIO ロゴは SD-3C, LLC の商標です。




2.10. 無線モジュールの安全規制について

本製品に搭載されている LTE モジュール ELS31-J は、電気通信事業法に基づく設計認証を受けています。

また、本製品に搭載されている LTE モジュール ELS31-J、WLAN+BT コンボモジュール WL1837MOD は、電波法に基づく工事設計認証を受けています。

これらの無線モジュールを国内で使用するとき無線局の免許は必要ありません。



以下の事項を行うと法律により罰せられることがあります。

- ・ 無線モジュールやアンテナを分解/改造すること。
- ・ 無線モジュールや筐体、基板等に直接印刷されている証明マーク・証明番号、または貼られている証明ラベルをはがす、消す、上からラベルを貼るなどし、見えない状態にすること。

認証番号は次の通りです。

表 2.2 LTE モジュール: ELS31-J 適合証明情報

項目	内容
型式又は名称	ELS31-J
電波法に基づく工事設計認証における認証番号	003-150276
電気通信事業法に基づく設計認証における認証番号	D150192003

ELS31-J



003-150276

D150192003

図 2.1 LTE モジュール: ELS31-J 認証マーク

表 2.3 WLAN+BT コンポモジュール: WL1837MOD 適合証明情報

項目	内容
型式又は名称	WL18MODGI
電波法に基づく工事設計認証における認証番号	201-140447

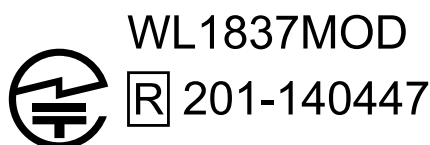


図 2.2 WLAN+BT コンポモジュール: WL1837MOD 認証マーク

表 2.4 Wi-SUN モジュール: BP35A1 適合証明情報

項目	内容
型式又は名称	BP35A1
電波法に基づく工事設計認証における認証番号	003-140032

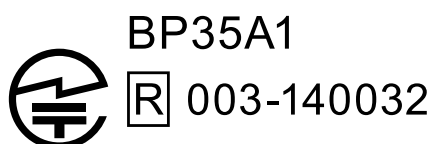


図 2.3 Wi-SUN モジュール: BP35A1 認証マーク

WL1837MOD の各国電波法規制への対応情報は以下の通りです。



- ・ 当社製品は、原則として日本国内での使用を想定して開発・製造されています。
- ・ 海外の法令および規則への適合については当社はなんらの保証を行うものではありません。
- ・ 当社製品を輸出、または当社製品を組み込んだ最終製品を海外で販売する場合、日本国および関係する諸外国の関連法令・規制に従い、必要な手続を行っていただきますようお願いいたします。

表 2.5 WL1837MOD 各国電波法規制への対応情報

項目	内容
FCC ID	Z64-WL18DBMOD
IC	4511-WL18DBMOD

3. 製品概要

3.1. 製品の特長

3.1.1. Armadillo とは

「Armadillo (アルマジロ)」は、ARM コアプロセッサ搭載・Linux 対応の組み込みプラットフォームのブランドです。Armadillo ブランド製品には以下の特長があります。

◆ ARM プロセッサ搭載・省電力設計

ARM コアプロセッサを搭載しています。1～数ワット程度で動作する省電力設計で、発熱が少なくファンを必要としません。

◆ 小型・手のひらサイズ

CPU ボードは名刺サイズ程度の手のひらサイズが主流です。名刺1/3程度の小さな CPU モジュールや無線 LAN モジュール等、超小型のモジュールもラインアップしています。

◆ 標準 OS として Linux をプリインストール

標準 OS に Linux を採用しており、豊富なソフトウェア資産と実績のある安定性を提供します。ソースコードをオープンソースとして公開しています。

◆ 開発環境

Armadillo の開発環境として、「Atmark Techno Development Environment (ATDE)」を無償で提供しています。ATDE は仮想マシン向けのデータイメージです。このイメージには、Linux デスクトップ環境をベースに GNU クロス開発ツールやその他の必要なツールが事前にインストールされています。ATDE を使うことで、開発用 PC の用意やツールのインストールなどといった開発環境を整える手間を軽減することができます。

3.1.2. Armadillo-IoT ゲートウェイ G3L とは

Armadillo-IoT ゲートウェイ G3L は、組み込みプラットフォームとして実績のある Armadillo をベースにした、IoT/M2M 向けのゲートウェイを簡単に、素早く開発するためのプラットフォームです。高い自由度と、開発のしやすさ、組み込み機器としての堅牢性をバランスよく兼ね備えており、オリジナルの商用 IoT ゲートウェイを市場のニーズに合わせてタイムリーに開発したい方に好適です。

モバイル通信(LTE)対応

モバイル通信用に、LTE 対応モジュールを搭載しています。Armadillo-IoT 専用回線プランも各社から提供されており、LTE 対応機能をすぐに導入できます。

Linux をベースとしたソフトウェアスタック

標準 OS として Linux をプリインストールしているため、オープンソースソフトウェアを中心とした、各種ソフトウェア資産を活用できます。また、Ruby や Java にも対応しているため、C/C++ 言語以外でのソフトウェア開発が可能です。

クラウド対応

MQTT クライアントなど、クラウドシステムと相性の良いソフトウェアスタックをプリインストール。また、各社のクラウドサービス対応エージェントが、Armadillo-IoT 向けにポーティング済みなので、クラウドと連携したシステムが開発しやすくなっています。

3.2. 製品ラインアップ

Armadillo-IoT ゲートウェイ G3L の製品ラインアップは次の通りです。

表 3.1 Armadillo-IoT ゲートウェイ G3L ラインアップ

名称	型番
Armadillo-IoT ゲートウェイ G3L D1 モデル開発セット (メモリ 512MB)	AGL3000-D10Z
Armadillo-IoT ゲートウェイ G3L D1 モデル量産用 (メモリ 512MB、LTE 搭載、WLAN コンボ非搭載)	AGL3000-C10Z
Armadillo-IoT ゲートウェイ G3L D1 モデル量産用 (メモリ 512MB、LTE 搭載、WLAN コンボ搭載)	AGL3000-C11Z
Armadillo-IoT ゲートウェイ G3L D1 モデル量産用 (メモリ 512MB、LTE 搭載、LTE アンテナセット付属、WLAN コンボ非搭載)	AGL3000-C12Z
Armadillo-IoT ゲートウェイ G3L D1 モデル量産用 (メモリ 512MB、LTE 搭載、LTE アンテナセット付属、WLAN コンボ搭載、WLAN 基板アンテナ付属)	AGL3000-C13Z
Armadillo-IoT ゲートウェイ G3L D1 モデル開発セット (メモリ 1GB)	AGL3100-D10Z
Armadillo-IoT ゲートウェイ G3L D1 モデル量産用 (メモリ 1GB、LTE 搭載、WLAN コンボ非搭載)	AGL3100-C10Z
Armadillo-IoT ゲートウェイ G3L D1 モデル量産用 (メモリ 1GB、LTE 搭載、WLAN コンボ搭載)	AGL3100-C11Z
Armadillo-IoT ゲートウェイ G3L D1 モデル量産用 (メモリ 1GB、LTE 搭載、LTE アンテナセット付属、WLAN コンボ非搭載)	AGL3100-C12Z
Armadillo-IoT ゲートウェイ G3L D1 モデル量産用 (メモリ 1GB、LTE 搭載、LTE アンテナセット付属、WLAN コンボ搭載、WLAN 基板アンテナ付属)	AGL3100-C13Z

3.2.1. Armadillo-IoT ゲートウェイ G3L 開発セット

Armadillo-IoT ゲートウェイ G3L 開発セット (型番:AGL3000-D10Z/AGL3100-D10Z) は、Armadillo-IoT を使った開発がすぐに開始できるように、開発に必要なものを一式含んだセットです。

表 3.2 Armadillo-IoT ゲートウェイ G3L 開発セットのセット内容

Armadillo-IoT ゲートウェイ G3L 本体 (LTE モジュール、WLAN+BT コンボモジュール、WLAN + BT 用基板アンテナ搭載)
3G/LTE 用 外付けアンテナ 03 (2 個)
開発用 USB シリアル変換アダプタ
USB2.0 ケーブル(A オス-miniB タイプ)
AC アダプタ(12V)
アンテナホルダー
ジャンパーソケット
ネジ類

3.2.2. Armadillo-IoT ゲートウェイ G3L 量産用

Armadillo-IoT を使った製品の量産用モデルとして、Armadillo-IoT ゲートウェイ G3L 量産用を多数ラインアップしています。

量産用モデルでは、Wi-SUN モジュールはオプションでの搭載となります。

付属品など、量産時に必要なものを同時に発注することができる「BTO サービス」に対応しています。詳細についてはお問い合わせください。

3.3. 仕様

Armadillo-IoT ゲートウェイ G3L の主な仕様は次のとおりです。

表 3.3 仕様

型番	AGL3000-D10Z AGL3100-D10Z	AGL3000-C13Z AGL3100-C13Z	AGL3000-C12Z AGL3100-C12Z	AGL3000-C11Z AGL3100-C11Z	AGL3000-C10Z AGL3100-C10Z
プロセッサ	NXP Semiconductors i.MX 7Dual Main: ARM Cortex-A7 x 2 - 命令/データキャッシュ 32KByte/32KByte - L2 キャッシュ 512KByte - 内部 SRAM 256KByte - メディアプロセッシングエンジン(NEON)搭載 - Thumb code(16bit 命令セット)サポート Secondary: ARM Cortex-M4 - 命令/データキャッシュ 16KByte/16KByte				
システムクロック	CPU コアクロック(ARM Cortex-A7): 966MHz CPU コアクロック(ARM Cortex-M4): 240MHz DDR クロック: 533MHz 源発振クロック: 32.768kHz, 24MHz				
RAM	型番 AGL3000-で始まる製品:512MByte 型番 AGL3100-で始まる製品:1GByte バス幅 32bit				
ROM	QSPI NOR 型フラッシュメモリ:8MByte eMMC: 約 3.8GB(約 3.6GiB) ^[a]				
LAN(Ethernet)	RJ-45 x 1 100BASE-TX/10BASE-T, AUTO-MDIX 対応				
無線 LAN/BT	WLAN+BT コンボモジュール TI 製 WiLink WL1837MOD 搭載 IEEE 802.11a/b/g/n and BT	非搭載	WLAN+BT コンボモジュール TI 製 WiLink WL1837MOD 搭載 IEEE 802.11a/b/g/n and BT	非搭載	非搭載
モバイル通信	LTE Cat1 モジュール Telit 製 Cinterion ELS31-J 搭載 ^[b] ^[c] microSIM スロット x 1				
Wi-SUN	非搭載	Wi-SUN モジュール ROHM 製 BP35A1 オプション搭載可能			
シリアル	RS422 or RS485				
SD/MMC	microSD スロット x 1				
USB	USB 2.0 Host x 1 (High Speed)				
カレンダー時計	リアルタイムクロック 外部バックアップ用電源入力コネクタ搭載 ^[d] ^[e]				
スイッチ	ユーザースイッチ x 1				
LED	ユーザー LED x 3				
電源電圧	DC 8.0V~26.4V				
消費電力	6W 以下 (突入時および USB 給電時を除く)				
使用温度範囲 ^[f]	-10~50°C				
外形サイズ	140 x 59.9 x 31.0mm (突起部、アンテナを除く)				
重量	約 240g ^[g]	約 240g	約 235g	約 220g	

^[a]SLC での数値です。出荷時 SLC に設定しています。

^[b]外付けアンテナを接続する必要があります。

^[c]LTE モバイル通信 microSIM カード(NTT ドコモの LTE エリア対応のもの)は別売です。

^[d]製品リビジョン『E』以降で搭載されています。

^[e]電池は付属していません。

^[f]結露無きこと。

[9] AC アダプター、USB シリアル変換アダプタ、USB2.0 ケーブル、ジャンパーソケットは含まず。

3.4. Armadillo-IoT ゲートウェイ G3L の外観

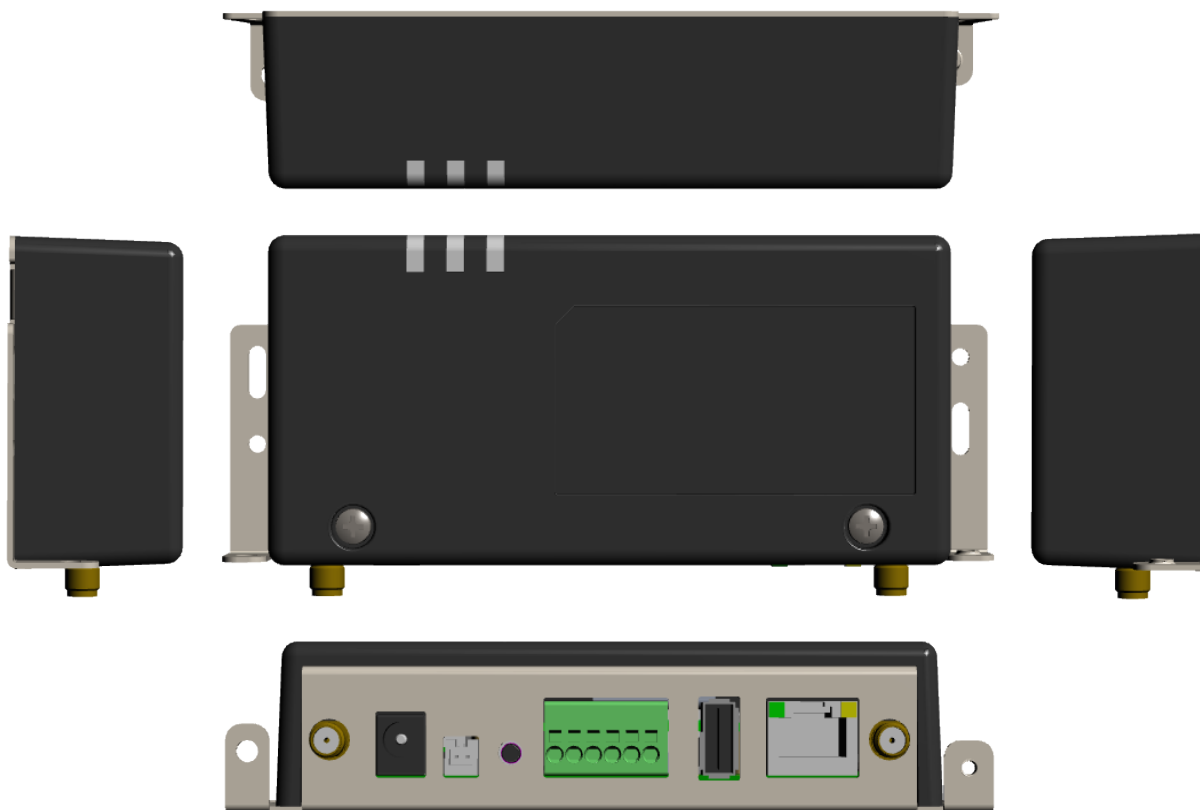


図 3.1 Armadillo-IoT ゲートウェイ G3L の外観

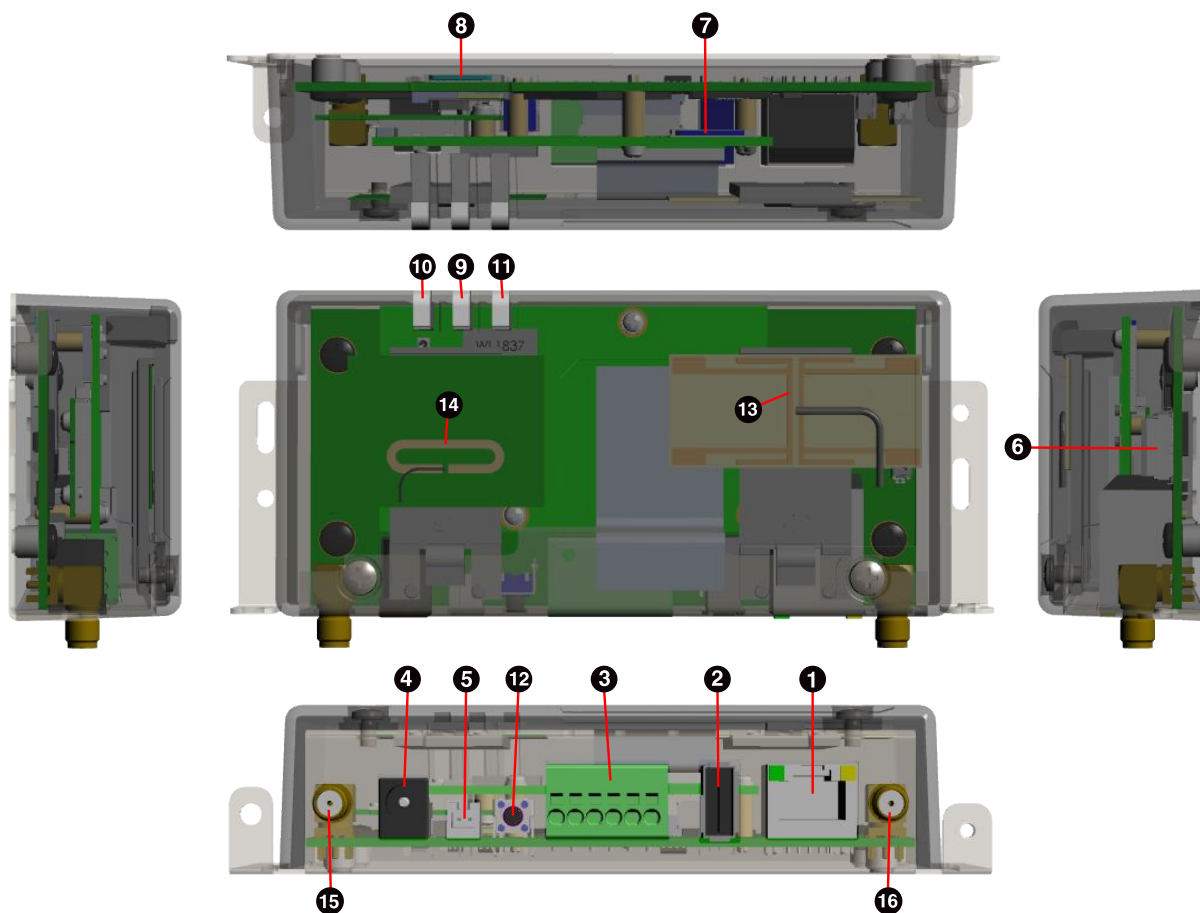


図 3.2 Armadillo-IoT ゲートウェイ G3L の各部名称

表 3.4 各部名称と機能

番号	名称	説明
1	LAN コネクタ	LAN ケーブルを接続します。
2	USB コネクタ	USB メモリ等を接続します。
3	シリアルポート	RS422/RS485 のシリアルケーブルを接続します。
4	電源コネクタ 1	付属の AC アダプタを接続します。
5	電源コネクタ 2	付属の AC アダプタ以外の電源ケーブルを接続します。
6	デバッグシリアルコネクタ	付属の USB シリアル変換アダプタを接続します。
7	microSIM スロット	microSIM カードを接続します。
8	microSD スロット	microSD カードを接続します。
9	ユーザー LED3	ユーザーで自由に機能を設定できる緑色 LED です。
10	ユーザー LED4	
11	ユーザー LED5	
12	ユーザースイッチ	ユーザーで自由に機能を設定できるタクトスイッチです。
13	無線 LAN 用基板アンテナ	無線 LAN 用の内蔵アンテナです。
14	920MHz 帯基板アンテナ	Wi-SUN 用の内蔵アンテナです。(オプション)
15	アンテナコネクタ 1	付属の LTE 用外付けアンテナを取り付けます。
16	アンテナコネクタ 2	

3.5. ブロック図

Armadillo-IoT ゲートウェイ G3L は、メインユニットとサブユニットで構成されています。ブロック図は次のとおりです。

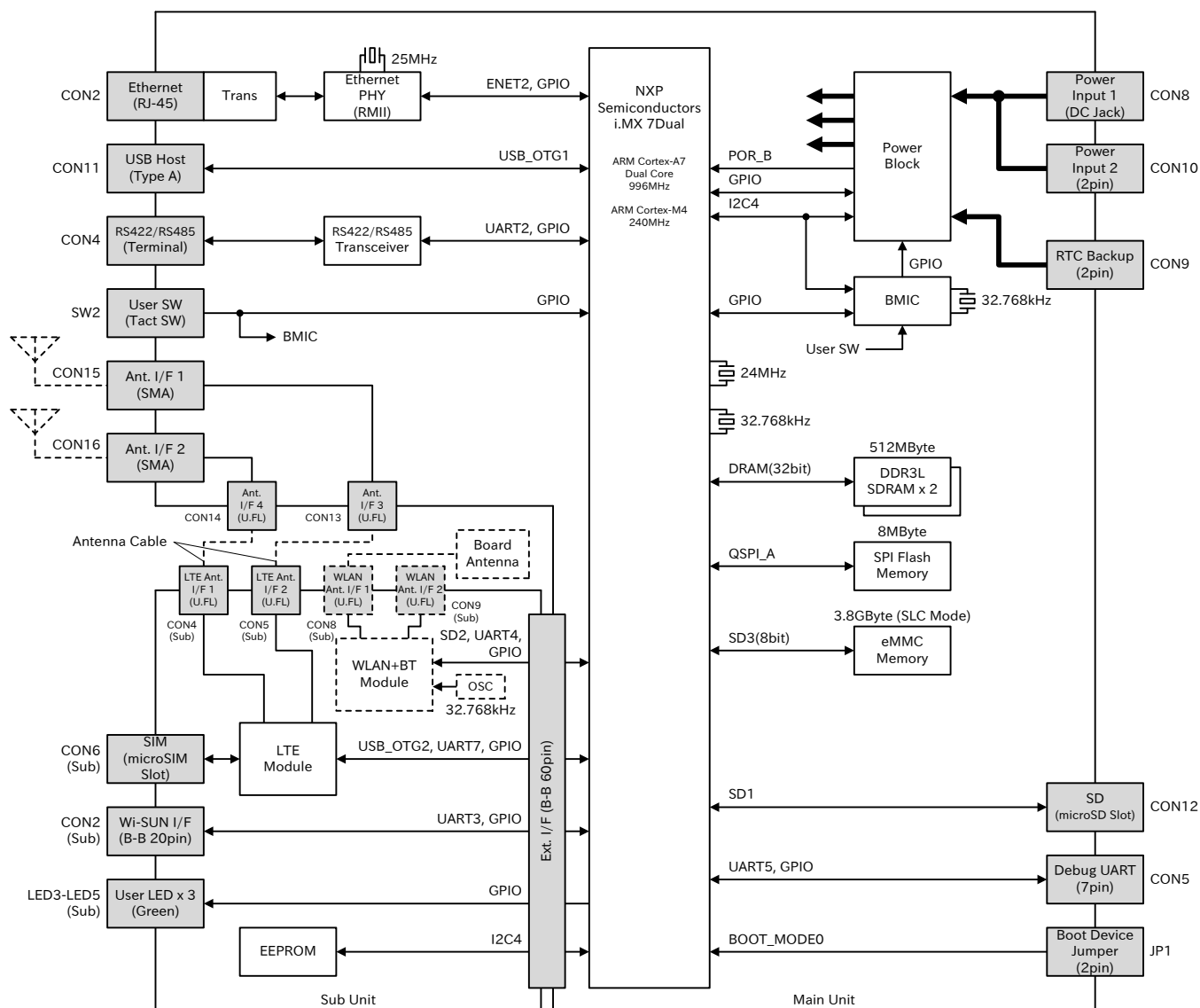


図 3.3 Armadillo-IoT ゲートウェイ G3L ブロック図 [1]

3.6. ソフトウェア構成

Armadillo-IoT で動作するソフトウェアの構成について説明します。

Armadillo-IoT で利用可能なソフトウェアを「表 3.5. Armadillo-IoT で利用可能なソフトウェア」に示します。

表 3.5 Armadillo-IoT で利用可能なソフトウェア

ソフトウェア	説明
U-Boot	ブートローダーです。工場出荷状態ではブートローダーイメージは eMMC のブートパーティション、または SPI フラッシュメモリに配置されています。
Linux カーネル	ulmage 形式の Linux カーネルイメージが利用可能です。工場出荷状態では Linux カーネルイメージは eMMC に配置されていますが、ブートローダーの機能により microSD カードに配置することもできます。

[1]点線のブロックは、製品モデルで部品の搭載/非搭載が異なります。

ソフトウェア	説明
Debian GNU/Linux	Debian Project によって作成された Linux ディストリビューションです。パッケージ管理システムを備えているため、Debian Project が提供する豊富なソフトウェアパッケージを簡単に追加することができます。工場出荷状態では Debian GNU/Linux のルートファイルシステムは eMMC に配置されていますが、Linux カーネルがサポートしている microSD カードなどのストレージデバイスに配置することもできます。

Armadillo-IoT の eMMC のメモリマップを「表 3.6. eMMC メモリマップ」に示します。

表 3.6 eMMC メモリマップ

パーティション	サイズ	説明
1	32 MBytes	Linux カーネルイメージ/Device Tree Blob
2	約 3.4 GBytes	Debian GNU/Linux
3	128 MBytes	リカバリイメージ

4. Armadillo の電源を入れる前に

4.1. 準備するもの

Armadillo を使用する前に、次のものを必要に応じて準備してください。

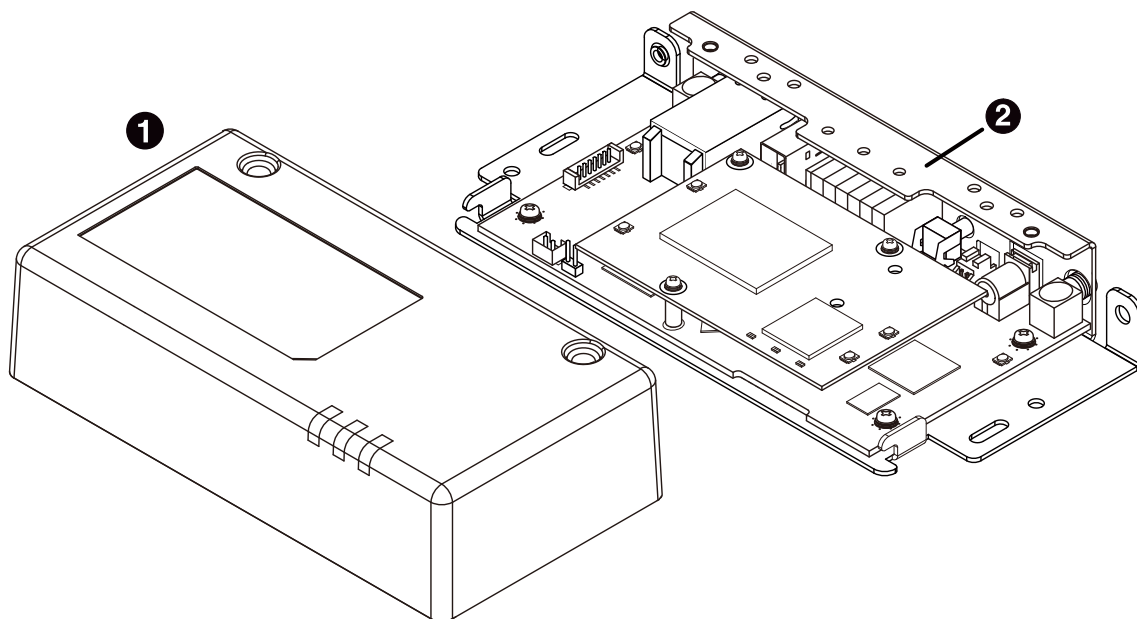
作業用 PC	Linux または Windows が動作し、ネットワークインターフェースと 1 つ以上の USB ポートを持つ PC です。「4.3. 開発/動作確認環境の構築」を参照して、作業用 PC 上に開発/動作確認環境を構築してください。
ネットワーク環境	Armadillo と作業用 PC をネットワーク通信ができるようにしてください。
microSD カード	SD スロットの動作を確認する 場合などに利用します。
USB メモリ	USB の動作を確認する 場合などに利用します。
microSIM(UIM カード)と APN 情報	LTE の動作を確認する 場合に利用します。通信事業者との契約が必要です。SMS の動作を確認する 場合は、SMS が利用可能な microSIM(UIM カード)が必要です。
tar.xz 形式のファイルを展開するソフトウェア	開発/動作確認環境を構築するために利用します。Linux では、tar ^[1] で展開できます。Windows では、7-Zip などが対応しています。

4.2. 組み立て手順

4.2.1. 概要

Armadillo-IoT ゲートウェイ G3L の筐体は、基板を固定するためのブラケットと、基板を固定したブラケットを覆うケーストップの 2 つで構成されています。

^[1]tar.xz 形式のファイルを展開するには Jxf オプションを指定します。



- ❶ ケーストップ
- ❷ ブラケット

図 4.1 筐体の構成

4.2.2. 筐体の組み立て手順

基板が固定されているブラケットに対してケーストップを取り付け、付属のネジでネジ止めします。ブラケットにはL字の爪があり、この部分をケーストップ内側の突起に引っ掛けることでブラケットにケーストップを取り付けることができます。

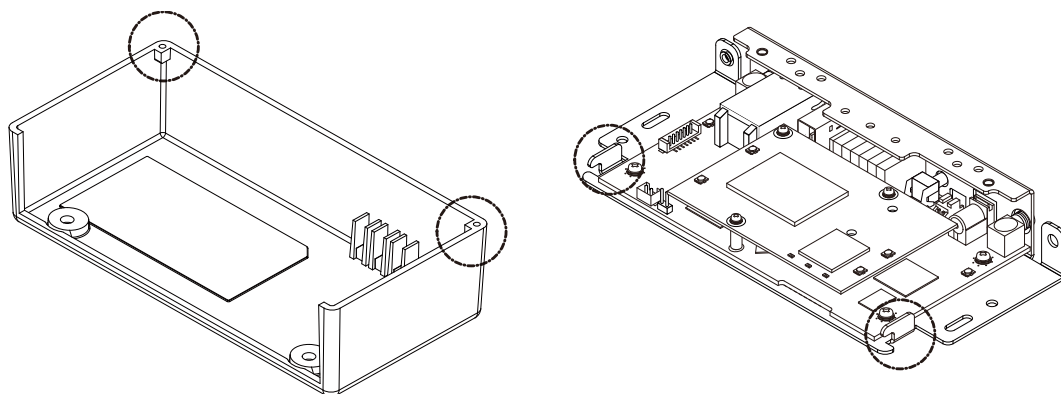


図 4.2 ブラケットの爪とケーストップ内側の突起

筐体の組み立て手順を次に示します。

手順 4.1 筐体の組み立て手順

1. ケーストップをブラケットの上に載せます。このとき、ブラケットの各種インターフェース実装面側(LAN コネクタ、USB コネクタが実装されている面)から少し離れた位置にケーストップを配置します。

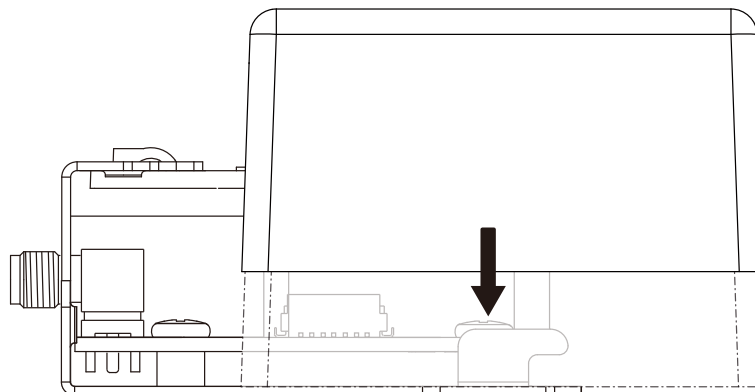


図 4.3 ケーストップ配置

2. ブラケットに載せたケーストップの下端とブラケットとの間に隙間ができないように注意して、ケーストップをブラケットの各種インターフェース実装面の側へとスライドさせます。ケーストップの内側にある突起がブラケットの爪に引っ掛けて止るところまでスライドさせてはめ込みます。

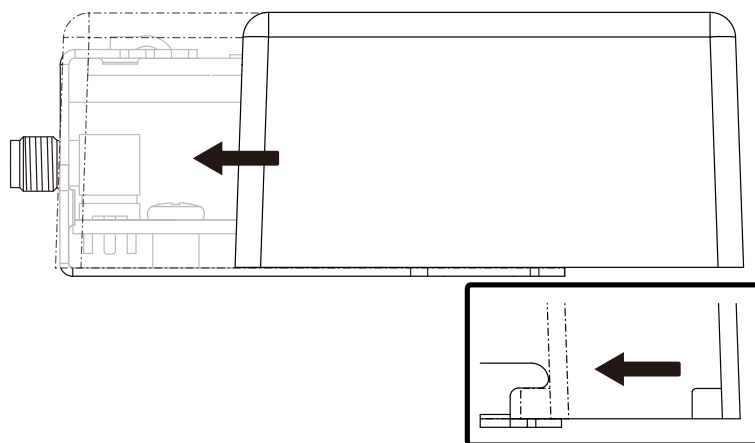


図 4.4 ケーストップはめ込み

3. ケーストップとブラケットの爪が正しくかみ合い、ケーストップとブラケットとの間に隙間がないことを確認します。

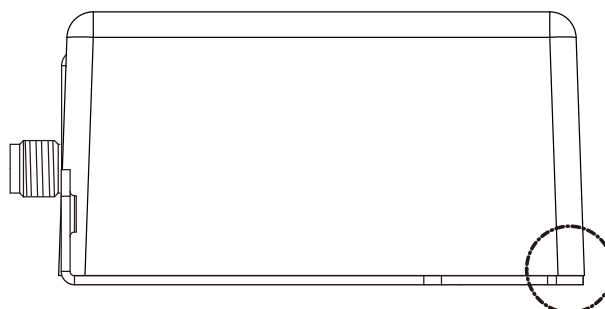
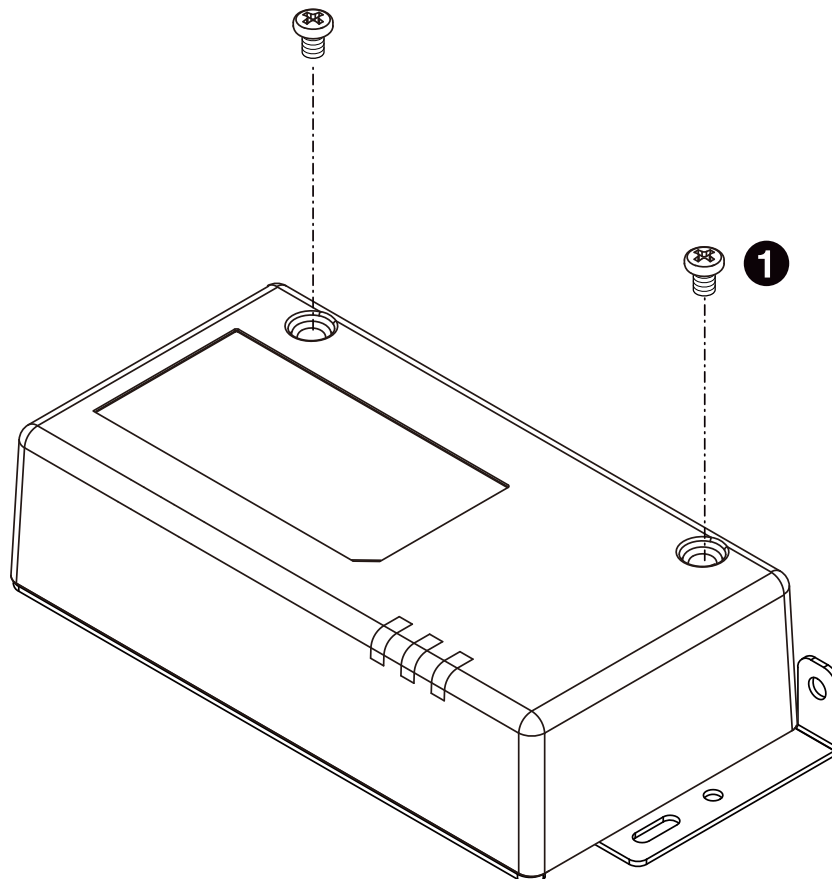


図 4.5 ケーストップかみ合わせ確認

4. 付属のネジ 2 本でネジ止めをして、ケーストップとブラケットを完全に固定します。このとき、ケーストップ上面に 2 箇所あいている穴とブラケットのネジ穴の位置がずれていないことを確認してネジ止めしてください。



- ① バインド小ねじ(M3、L=5mm)x2

図 4.6 ケーストップのネジ止め



ネジを締める前に、ケーストップとブラケットの爪が正しく噛み合っており、ケーストップとブラケットとの間に隙間ができていないことを必ず確認してください。隙間があるままネジを締めるとケーストップが破損する恐れがあります。また、ネジをきつく締め過ぎると、ケーストップが破損する恐れがありますので、十分にご注意ください。

4.2.3. 各種取付

Armadillo-IoT ゲートウェイ G3L 標準筐体への外付けアンテナの取付や、ブラケットに開けられた各種取付用の穴について、「図 4.7. 各種取付」に示します。各種取付用の穴の位置については「図 18.1. 筐体形状図」を参照してください。

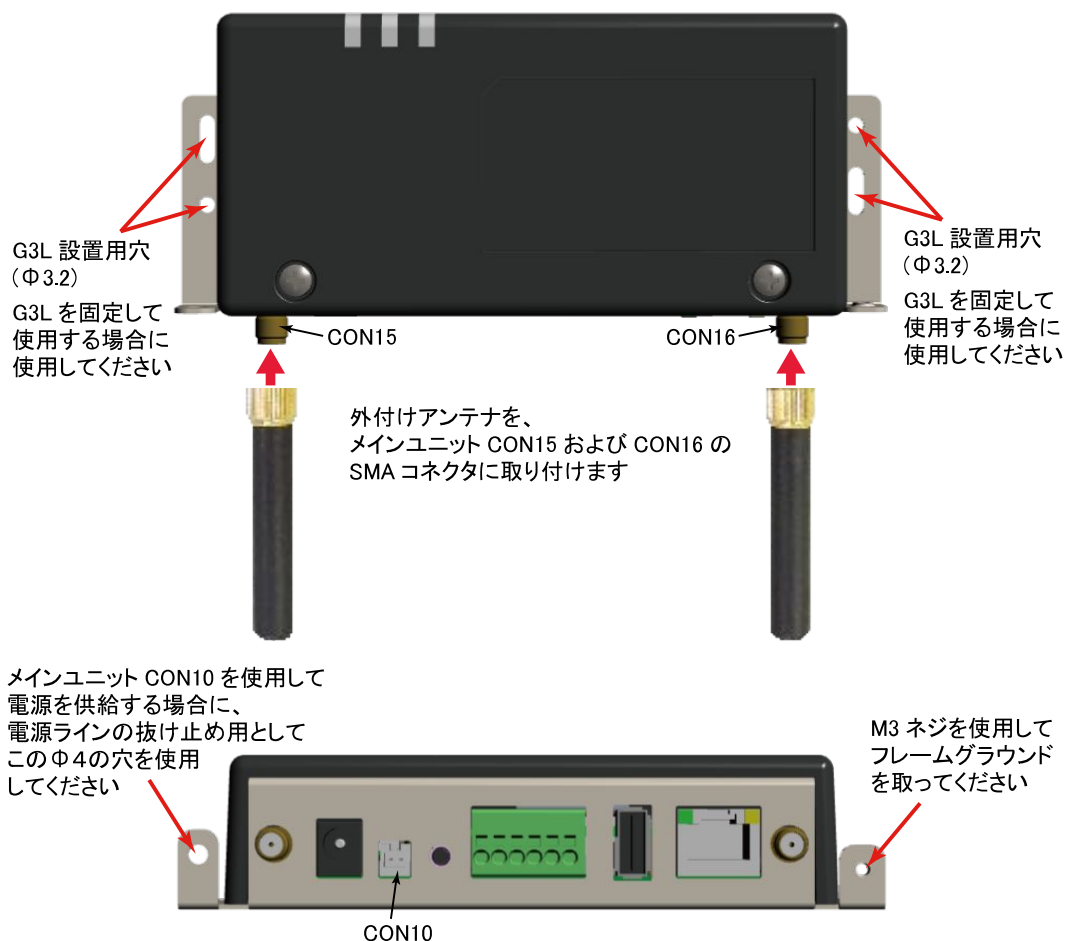


図 4.7 各種取付



外付けアンテナを取り付ける際、無理な力を加えると破損の原因となりますので、十分に注意してください。

4.3. 開発/動作確認環境の構築

アットマークテクノ製品のソフトウェア開発や動作確認を簡単に行うために、VMware 仮想マシンのデータイメージを提供しています。この VMware 仮想マシンのデータイメージを ATDE (Atmark Techno Development Environment) と呼びます。ATDE の起動には仮想化ソフトウェアである VMware を使用します。ATDE のデータは、tar.xz 圧縮されています。環境に合わせたツールで展開してください。



仮想化ソフトウェアとして、VMware の他に Oracle VM VirtualBox が有名です。Oracle VM VirtualBox には以下の特徴があります。

- ・ GPL v2 (General Public License version 2) で提供されている^[2]
- ・ VMware 形式の仮想ディスク (.vmdk) ファイルに対応している

^[2]バージョン 3.x までは PUEL (VirtualBox Personal Use and Evaluation License) が適用されている場合があります。

Oracle VM VirtualBox から ATDE を起動し、ソフトウェア開発環境として使用することができます。

ATDE は、バージョンにより対応するアットマークテクノ製品が異なります。本製品に対応している ATDE は、ATDE7 の v20180621 以降です。

ATDE は Debian GNU/Linux 9(コードネーム stretch)をベースに、Armadillo-IoT ゲートウェイのソフトウェア開発を行うために必要なクロス開発ツールや、Armadillo-IoT ゲートウェイの動作確認を行うために必要なツールが事前にインストールされています。

4.3.1. ATDE セットアップ

4.3.1.1. VMware のインストール

ATDE を使用するためには、作業用 PC に VMware がインストールされている必要があります。VMware Web ページ(<https://www.vmware.com/>)を参照し、利用目的に合う VMware 製品をインストールしてください。また、ATDE は tar.xz 圧縮されていますので、環境に合わせたツールで展開してください。



VMware は、非商用利用限定で無償のものから、商用利用可能な有償のものまで複数の製品があります。製品ごとに異なるライセンス、エンドユーザー使用許諾契約書(EULA)が存在するため、十分に確認した上で利用目的に合う製品をご利用ください。



VMware や ATDE が動作しないことを未然に防ぐため、使用する VMware のドキュメントから以下の項目についてご確認ください。

- ・ ホストシステムのハードウェア要件
- ・ ホストシステムのソフトウェア要件
- ・ ゲスト OS のプロセッサ要件

VMware のドキュメントは、VMware Web ページ (<https://www.vmware.com/>)から取得することができます。

4.3.1.2. ATDE アーカイブの取得

ATDE のアーカイブは Armadillo サイト(<https://armadillo.atmark-techno.com>)から取得可能です。



作業用 PC の動作環境(ハードウェア、VMware、ATDE の対応アーキテクチャなど)により、ATDE が正常に動作しない可能性があります。VMware Web ページ(<https://www.vmware.com/>)から、使用している VMware のドキュメントなどを参照して動作環境を確認してください。

4.3.1.3. ATDE アーカイブの展開

ATDE のアーカイブを展開します。ATDE のアーカイブは、tar.xz 形式の圧縮ファイルです。

Windows での展開方法を「手順 4.2. Windows で ATDE のアーカイブ展開する」に、Linux での展開方法を「手順 4.3. Linux で tar.xz 形式のファイルを展開する」に示します。

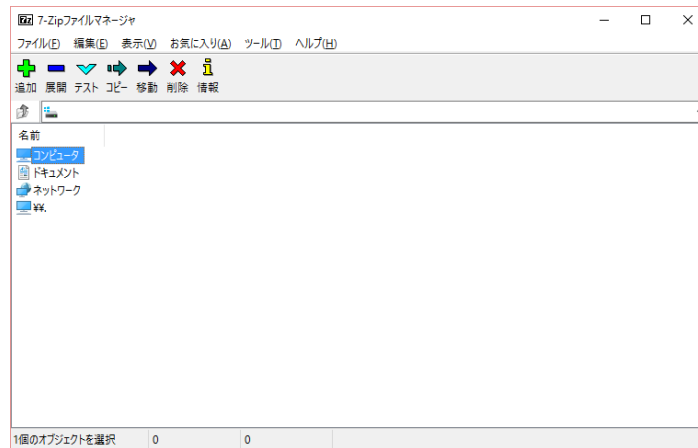
手順 4.2 Windows で ATDE のアーカイブ展開する

1. 7-Zip のインストール

7-Zip をインストールします。7-Zip は、圧縮解凍ソフト 7-Zip(<https://7-zipopensource.jp/>)から取得可能です。

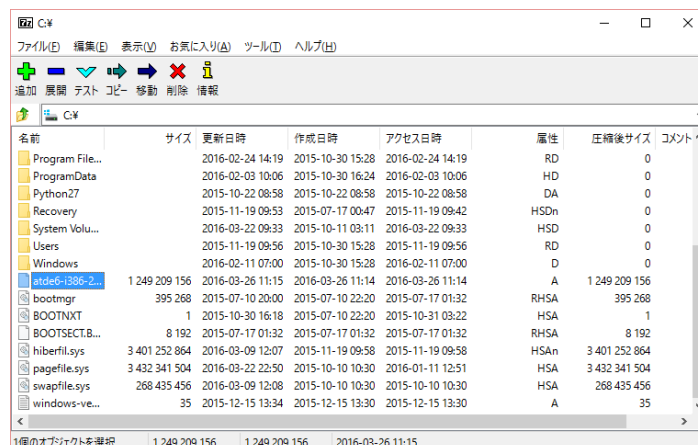
2. 7-Zip の起動

7-Zip を起動します。



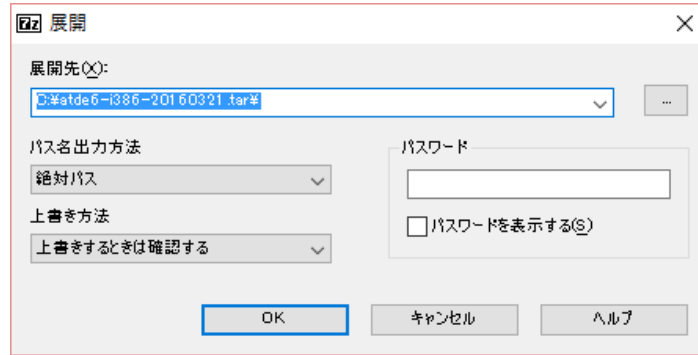
3. xz 圧縮ファイルの選択

xz 圧縮ファイルを展開して、tar 形式のファイルを出力します。tar.xz 形式のファイルを選択して、「展開」をクリックします。



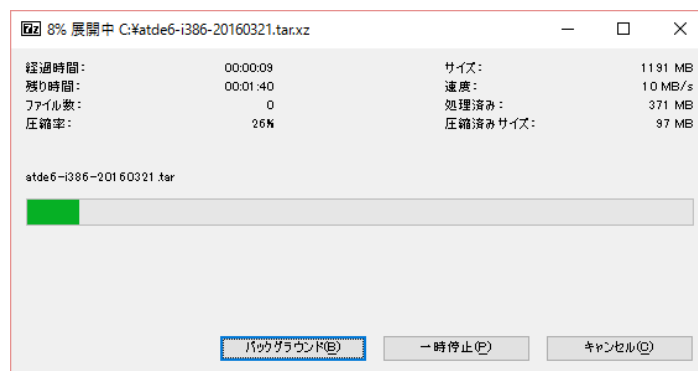
4. xz 圧縮ファイルの展開先の指定

「展開先」を指定して、「OK」をクリックします。



5. xz 圧縮ファイルの展開

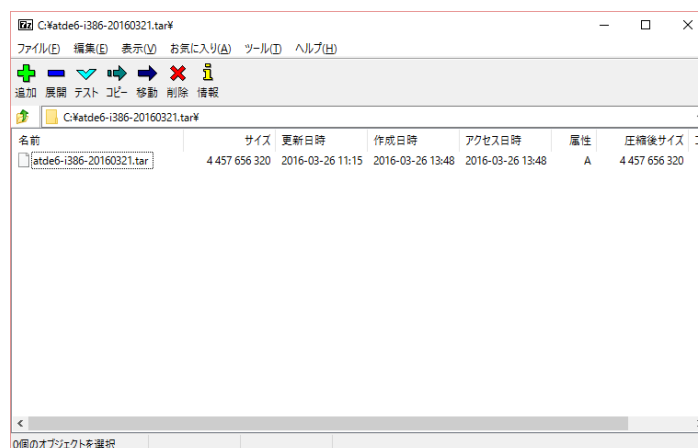
展開が始まります。



6. tar アーカイブファイルの選択

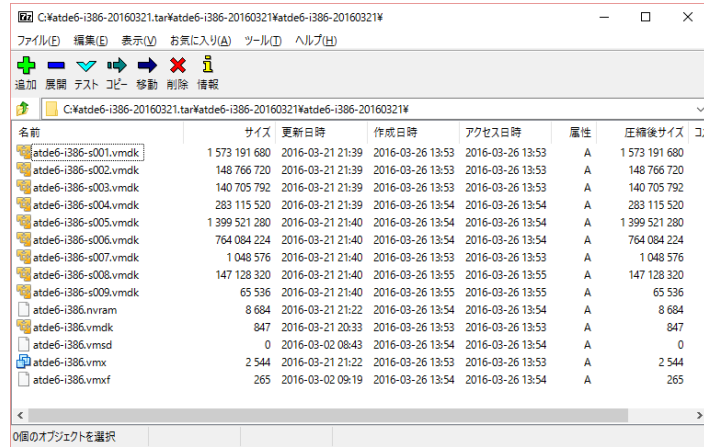
xz 圧縮ファイルの展開が終了すると、tar 形式のファイルが出力されます。

tar アーカイブファイルを出力したのと同様の手順で、tar アーカイブファイルから ATDE のデータイメージを出力します。tar 形式のファイルを選択して「展開」をクリックし、「展開先」を指定して、「OK」をクリックします。



7. 展開の完了確認

tar アーカイブファイルの展開が終了すると、ATDE アーカイブの展開は完了です。「展開先」に指定したフォルダに ATDE のデータイメージが出力されています。



手順 4.3 Linux で tar.xz 形式のファイルを展開する

1. tar.xz 圧縮ファイルの展開

tar の Jxf オプションを使用して tar.xz 圧縮ファイルを展開します。

```
[PC ~]$ tar Jxf atde-i386-[version].tar.xz
```

2. 展開の完了確認

tar.xz 圧縮ファイルの展開が終了すると、ATDE アーカイブの展開は完了です。atde-i386-[version]ディレクトリに ATDE のデータイメージが出力されています。


```
[PC ~]$ ls atde-i386-[version]/
atde-i386.nvram      atde-i386-s005.vmdk  atde-i386.vmdk
atde-i386-s001.vmdk atde-i386-s006.vmdk  atde-i386.vmsd
atde-i386-s002.vmdk atde-i386-s007.vmdk  atde-i386.vmx
atde-i386-s003.vmdk atde-i386-s008.vmdk  atde-i386.vmx
atde-i386-s004.vmdk atde-i386-s009.vmdk
```

4.3.1.4. ATDE の起動

ATDE のアーカイブを展開したディレクトリに存在する仮想マシン構成(.vmx)ファイルを VMware 上で開くと、ATDE を起動することができます。ATDE にログイン可能なユーザーを、「表 4.1. ユーザー名とパスワード」に示します^[3]。

表 4.1 ユーザー名とパスワード

ユーザー名	パスワード	権限
atmark	atmark	一般ユーザー
root	root	特権ユーザー




ATDE に割り当てるメモリおよびプロセッサ数を増やすことで、ATDE をより快適に使用することができます。仮想マシンのハードウェア設定の変

^[3]特権ユーザーで GUI ログインを行うことはできません。

更方法については、VMware Web ページ(<https://www.vmware.com/>)から、使用している VMware のドキュメントなどを参照してください。

4.3.2. 取り外し可能デバイスの使用

VMware は、ゲスト OS (ATDE)による取り外し可能デバイス(USB デバイスや DVD など)の使用をサポートしています。デバイスによっては、ホスト OS (VMware を起動している OS)とゲスト OS で同時に使用することができません。そのようなデバイスをゲスト OS で使用するためには、ゲスト OS にデバイスを接続する操作が必要になります。



取り外し可能デバイスの使用方法については、VMware Web ページ(<https://www.vmware.com/>)から、使用している VMware のドキュメントなどを参照してください。

Armadillo-IoT の動作確認を行うためには、「表 4.2. 動作確認に使用する取り外し可能デバイス」に示すデバイスをゲスト OS に接続する必要があります。

表 4.2 動作確認に使用する取り外し可能デバイス

デバイス	デバイス名
USB シリアル変換アダプタ	Future Devices FT232R USB UART
作業用 PC の物理シリアルポート	シリアルポート

4.3.3. コマンドライン端末(GNOME 端末)の起動

ATDE で、CUI (Character-based User Interface)環境を提供するコマンドライン端末を起動します。ATDE で実行する各種コマンドはコマンドライン端末に入力し、実行します。コマンドライン端末にはいくつかの種類がありますが、ここでは GNOME デスクトップ環境に標準インストールされている GNOME 端末を起動します。

GNOME 端末を起動するには、「図 4.8. GNOME 端末の起動」のようにデスクトップ左上のアクティビティから「terminal」と入力し「端末」を選択してください。



図 4.8 GNOME 端末の起動

「図 4.9. GNOME 端末のウィンドウ」のようにウィンドウが開きます。



図 4.9 GNOME 端末のウィンドウ

4.3.4. シリアル通信ソフトウェア(minicom)の使用

シリアル通信ソフトウェア(minicom)のシリアル通信設定を、「表 4.3. シリアル通信設定」のように設定します。また、minicom を起動する端末の横幅を 80 文字以上にしてください。横幅が 80 文字より小さい場合、コマンド入力中に表示が乱れることがあります。

表 4.3 シリアル通信設定

項目	設定
転送レート	115,200bps
データ長	8bit
ストップビット	1bit
パリティ	なし
フロー制御	なし

minicom の設定を開始するには、「図 4.10. minicom 設定方法」のようにしてください。設定完了後、デフォルト設定(df1)に保存して終了します。

```
[PC ~]$ LANG=C minicom --setup
```

図 4.10 minicom 設定方法

minicom を起動させるには、「図 4.11. minicom 起動方法」のようにしてください。

```
[PC ~]$ LANG=C minicom --wrap --device /dev/ttyUSB0
```

図 4.11 minicom 起動方法



デバイスファイル名は、環境によって /dev/ttyS0 や /dev/ttyUSB1 など、本書の実行例とは異なる場合があります。

minicom を終了させるには、まず Ctrl+a に続いて q キーを入力します。その後、以下のように表示されたら「Yes」にカーソルを合わせて Enter キーを入力すると minicom が終了します。

```
+-----+
| Leave without reset? |
|   Yes      No      |
+-----+
```


図 4.12 minicom 終了確認



minicom がオープンする /dev/ttyS0 や /dev/ttyUSB0 といったデバイスファイルは、root または dialout グループに属しているユーザーしかアクセスできません。

ユーザーを dialout グループに入れることで、以降、sudo を使わずに minicom で /dev/ttyUSB0 をオープンすることができます。

```
[PC ~]$ sudo usermod -aG dialout atmark
[PC ~]$ LANG=C minicom --wrap --device /dev/ttyUSB0
```

 Ctrl+a に続いて z キーを入力すると、minicom のコマンドヘルプが表示されます。

4.4. インターフェースレイアウト

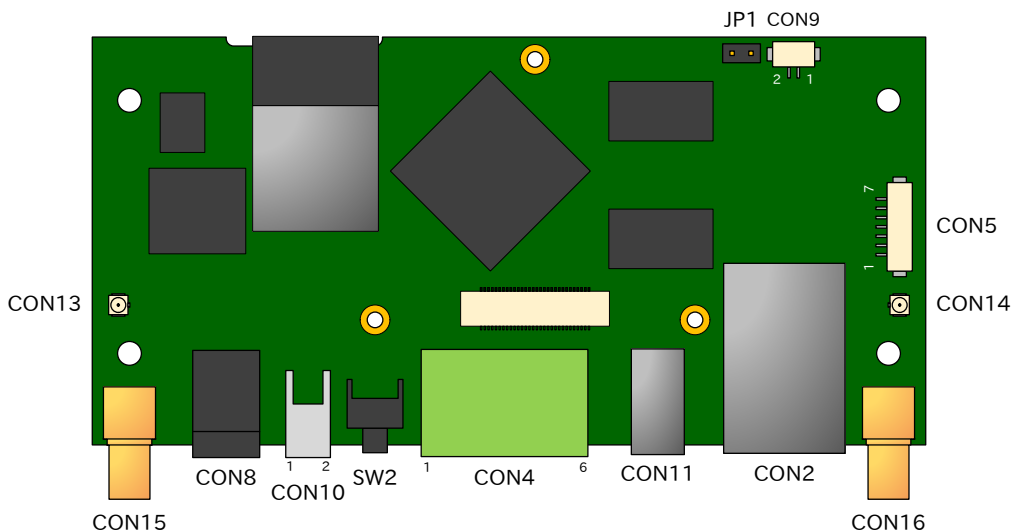


図 4.13 Armadillo-IoT メインユニット インターフェースレイアウト(A 面)

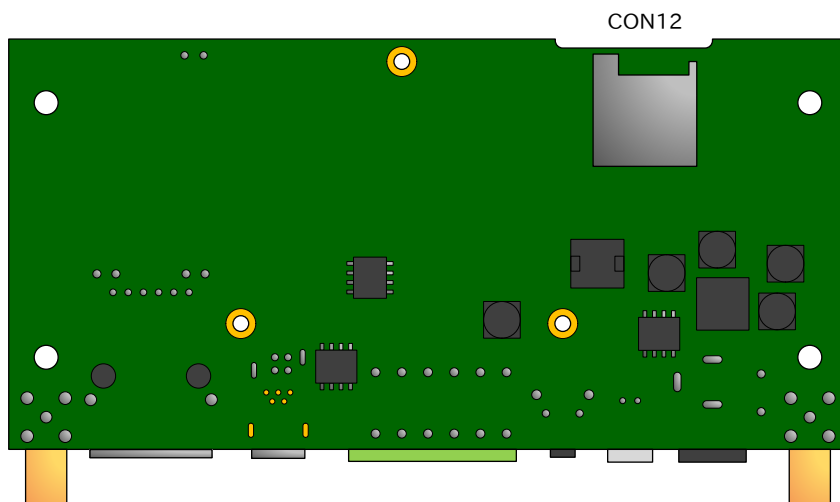


図 4.14 Armadillo-IoT メインユニット インターフェースレイアウト(B 面)

表 4.4 Armadillo-IoT メインユニット インターフェース内容

部品番号	インターフェース名	形状	備考
CON2	LAN インターフェース	RJ-45 コネクタ	
CON4	シリアルインターフェース	端子台 6 ピン(3.5mm ピッチ)	
CON5	デバッグシリアルインターフェース	ピンヘッダ 7 ピン(1.25mm ピッチ)	挿抜寿命:40 回 ^[a]
CON8	電源入力インターフェース 1	DC ジャック	対応プラグ:内径 2.1mm 外径:5.5mm
CON9 ^[b]	RTC バックアップインターフェース	ピンヘッダ 2 ピン(1.25mm ピッチ)	挿抜寿命:20 回 ^[a]
CON10	電源入力インターフェース 2	ピンヘッダ 2 ピン(2mm ピッチ)	
CON11	USB インターフェース	Type A コネクタ	
CON12	microSD インターフェース	microSD スロット	
CON13	アンテナインターフェース 3	小型同軸コネクタ	挿抜寿命:20 回 ^[a]
CON14	アンテナインターフェース 4	小型同軸コネクタ	挿抜寿命:20 回 ^[a]
CON15	アンテナインターフェース 1	同軸コネクタ	
CON16	アンテナインターフェース 2	同軸コネクタ	
SW2	ユーザースイッチ	タクトスイッチ	
JP1	起動バイス設定ジャンパ	ピンヘッダ 2 ピン(2.54mm ピッチ)	

^[a]挿抜寿命は製品出荷時における目安であり、実際の挿抜可能な回数を保証するものではありません。

^[b]製品リビジョン『E』以降で搭載されています。

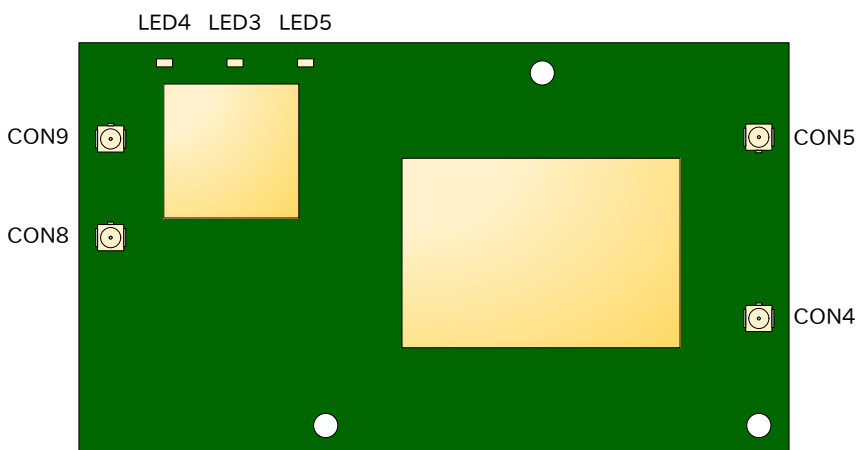


図 4.15 Armadillo-IoT サブユニット インターフェースレイアウト(A 面)

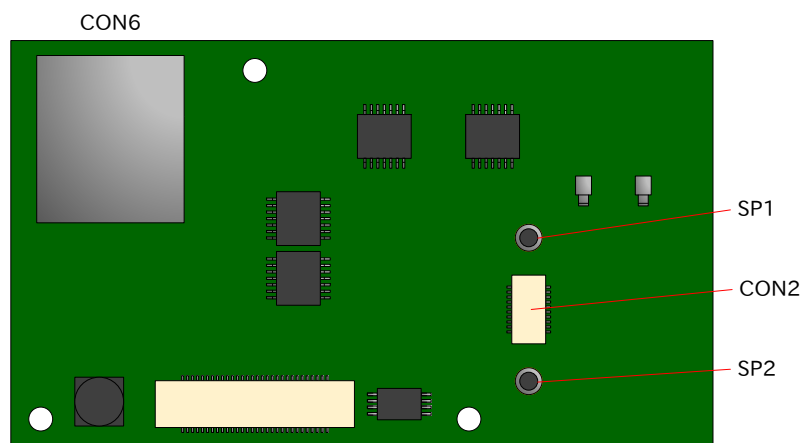


図 4.16 Armadillo-IoT サブユニット インターフェースレイアウト(B 面)

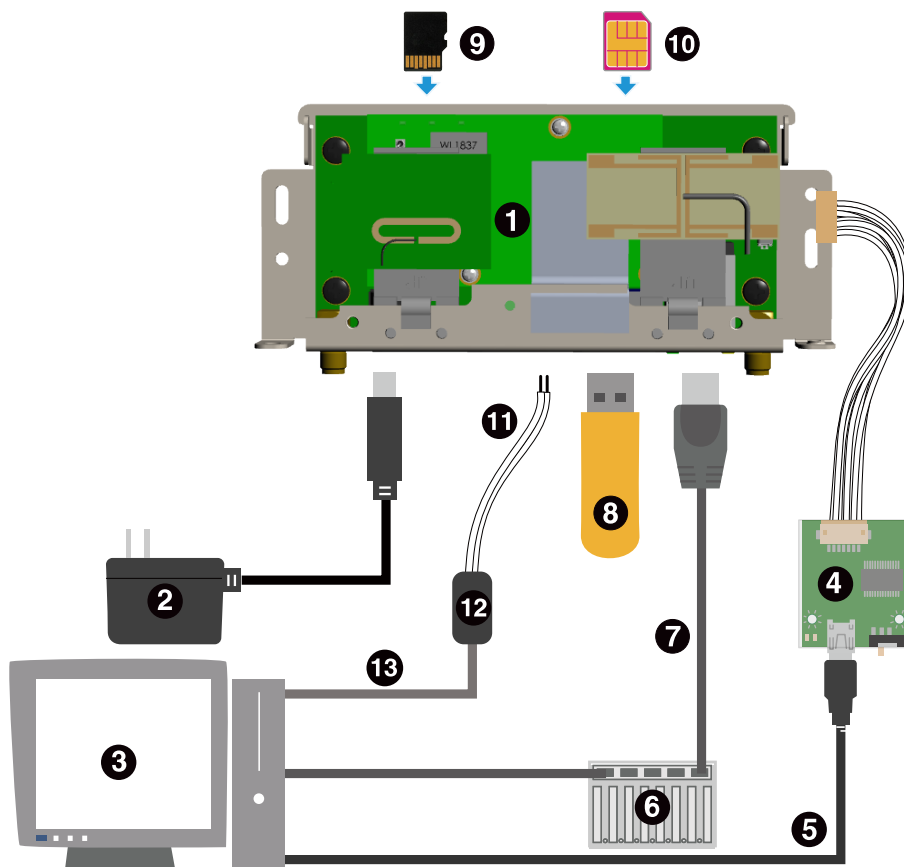
表 4.5 Armadillo-IoT サブユニット インターフェース内容

部品番号	インターフェース名	形状	備考
CON2	Wi-SUN モジュールインターフェース	基板間コネクタ 20 ピン(0.5mm ピッチ)	挿抜寿命:40 回 ^[a]
CON4	LTE アンテナインターフェース 1	小型同軸コネクタ	挿抜寿命:20 回 ^[a]
CON5	LTE アンテナインターフェース 2	小型同軸コネクタ	挿抜寿命:20 回 ^[a]
CON6	microSIM インターフェース	microSIM スロット	
CON8	WLAN アンテナインターフェース 1	小型同軸コネクタ	挿抜寿命:20 回 ^[a]
CON9	WLAN アンテナインターフェース 2	小型同軸コネクタ	挿抜寿命:20 回 ^[a]
LED3	ユーザー LED3	LED(緑色、面実装、導光板有り)	
LED4	ユーザー LED4	LED(緑色、面実装、導光板有り)	
LED5	ユーザー LED5	LED(緑色、面実装、導光板有り)	
SP1	Wi-SUN モジュールスタッド	スペーサー(M2, L=3mm)	
SP2	Wi-SUN モジュールスタッド	スペーサー(M2, L=3mm)	

^[a]挿抜寿命は製品出荷時における目安であり、実際の挿抜可能な回数を保証するものではありません。

4.5. 接続方法

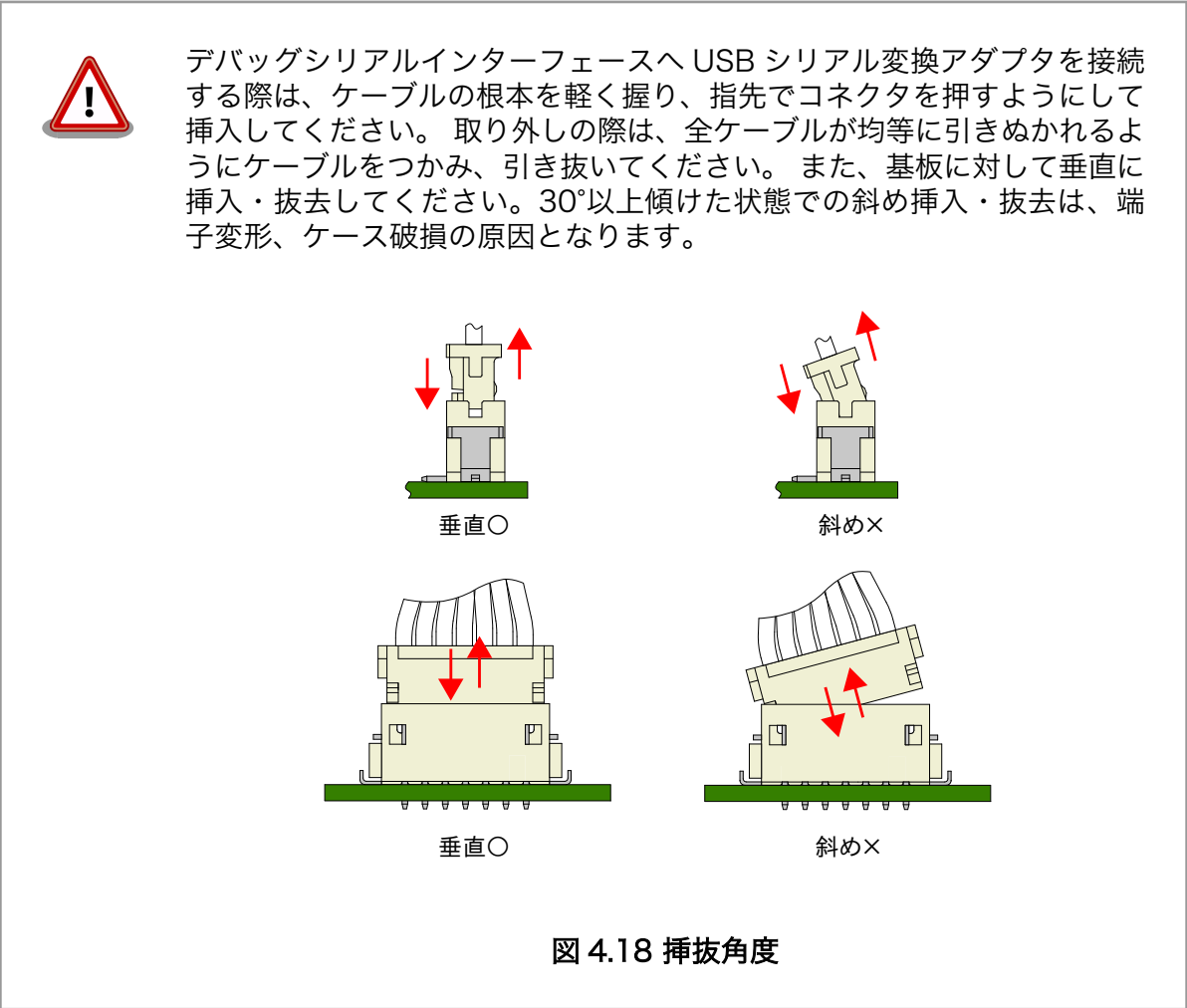
Armadillo-IoT ゲートウェイ G3L と周辺装置の接続例を次に示します。



- ① Armadillo-IoT ゲートウェイ
- ② AC アダプタ(12V) [4]
- ③ 作業用 PC
- ④ USB シリアル変換アダプタ [4]
- ⑤ USB2.0 ケーブル(A-miniB タイプ) [4]
- ⑥ LAN HUB
- ⑦ LAN ケーブル
- ⑧ USB メモリ
- ⑨ microSD カード
- ⑩ microSIM カード
- ⑪ RS422/RS485 ケーブル
- ⑫ RS422/RS485-RS232C 変換アダプタ
- ⑬ RS232C ケーブル

図 4.17 Armadillo-IoT ゲートウェイ G3L の接続例

[4]Armadillo-IoT ゲートウェイ開発セット 付属品



4.6. スライドスイッチの設定について

USB シリアル変換アダプタのスライドスイッチを操作することで、ブートローダーの起動モードを変更することができます。



- ❶ ブートローダーは保守モード^[5]になります。
- ❷ ブートローダーはオートブートモード^[6]になります。

図 4.19 スライドスイッチの設定

4.7. vi エディタの使用方法

vi エディタは、Armadillo に標準でインストールされているテキストエディタです。本書では、Armadillo の設定ファイルの編集などに vi エディタを使用します。

vi エディタは、ATDE にインストールされてる gedit や emacs などのテキストエディタとは異なり、モードを持っていることが大きな特徴です。vi のモードには、コマンドモードと入力モードがあります。コマンドモードの時に入力した文字はすべてコマンドとして扱われます。入力モードでは文字の入力ができます。

本章で示すコマンド例は ATDE で実行するよう記載していますが、Armadillo でも同じように実行することができます。

4.7.1. vi の起動

vi を起動するには、以下のコマンドを入力します。

```
[PC ~]# vi [file]
```

図 4.20 vi の起動

file にファイル名のパスを指定すると、ファイルの編集(*file*が存在しない場合は新規作成)を行います。vi はコマンドモードの状態です。

4.7.2. 文字の入力

文字を入力するにはコマンドモードから入力モードへ移行する必要があります。コマンドモードから入力モードに移行するには、「表 4.6. 入力モードに移行するコマンド」に示すコマンドを入力します。入力モードへ移行後は、キーを入力すればそのまま文字が入力されます。


^[5]ブートローダーのコマンドプロンプトが起動します。

^[6]OS を自動起動します。

表 4.6 入力モードに移行するコマンド

コマンド	動作
i	カーソルのある場所から文字入力を開始
a	カーソルの後ろから文字入力を開始

入力モードからコマンドモードに戻りたい場合は、ESC キーを入力することで戻ることができます。現在のモードが分からなくなった場合は、ESC キーを入力し、一旦コマンドモードへ戻ることにより混乱を防げます。



日本語変換機能を OFF に

vi のコマンドを入力する時は ATDE の日本語入力システム(Mozc)を OFF にしてください。日本語入力システムの ON/OFF は、半角/全角キーで行うことができます。

「i」、「a」それぞれのコマンドを入力した場合の文字入力の開始位置を「図 4.21. 入力モードに移行するコマンドの説明」に示します。

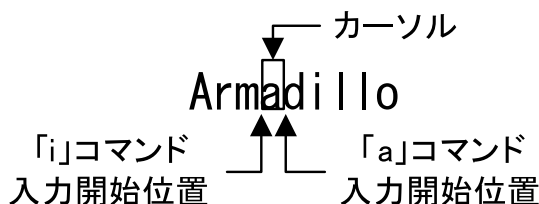



図 4.21 入力モードに移行するコマンドの説明



vi での文字削除

コンソールの環境によっては BS(Backspace)キーで文字が削除できず、「^H」文字が入力される場合があります。その場合は、「4.7.4. 文字の削除」で説明するコマンドを使用し、文字を削除してください。

4.7.3. カーソルの移動

方向キーでカーソルの移動ができますが、コマンドモードで「表 4.7. カーソルの移動コマンド」に示すコマンドを入力することでもカーソルを移動することができます。

表 4.7 カーソルの移動コマンド

コマンド	動作
h	左に 1 文字移動
j	下に 1 文字移動
k	上に 1 文字移動
l	右に 1 文字移動

4.7.4. 文字の削除

文字を削除する場合は、コマンドモードで「表 4.8. 文字の削除コマンド」に示すコマンドを入力します。

表 4.8 文字の削除コマンド

コマンド	動作
x	カーソル上の文字を削除
dd	現在行を削除

「x」コマンド、「dd」コマンドを入力した場合に削除される文字を「図 4.22. 文字を削除するコマンドの説明」に示します。

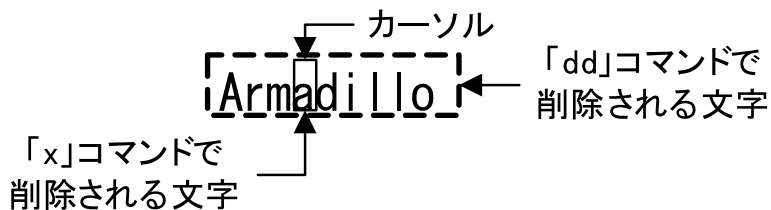


図 4.22 文字を削除するコマンドの説明

4.7.5. 保存と終了

ファイルの保存、終了を行うコマンドを「表 4.9. 保存・終了コマンド」に示します。

表 4.9 保存・終了コマンド

コマンド	動作
:q!	変更を保存せずに終了
:w [file]	ファイル名を file に指定して保存
:wq	ファイルを上書き保存して終了

保存と終了を行うコマンドは「:」(コロン)からはじまるコマンドを使用します。":"キーを入力すると画面下部にカーソルが移り入力したコマンドが表示されます。コマンドを入力した後 Enter キーを押すことで、コマンドが実行されます。

5. 起動と終了

5.1. 起動

Armadillo-IoT G3L に電源を接続するとき USB シリアル変換アダプタのスライドスイッチによって起動モードが変わります。詳しくは「4.6. スライドスイッチの設定について」を参照してください。本節では、保守モードに設定しているときの例を示します。オートブートモードを選択した場合は、途中でコマンドを入力することなく起動が完了します。USB シリアル変換アダプタを接続せずに Armadillo-IoT G3L に電源を接続した場合、オートブートモードで起動します。

```
U-Boot SPL 2016.07-at17 (Jul 25 2018 - 19:00:03)
Trying to boot from SPI

U-Boot 2016.07-at17 (Jul 25 2018 - 19:00:03 +0900)

CPU: Freescale i.MX7D rev1.2 at 996MHz
CPU: Extended Commercial temperature grade (-20C to 105C) at 33C
Reset cause: POR
      Watchdog enabled
I2C: ready
DRAM: 512 MiB
Boot Source: QSPI Flash
Board Type: Armadillo-IoT G3L(0a200000)
Revision: 0002
S/N: 4169
DRAM: 00001d05
XTAL: 00
MMC: FSL_SDHC: 0, FSL_SDHC: 1
Loading Environment from SPI Flash... SF: Detected N25Q64 with page size 256 Bytes, erase size 64
KiB, total 8 MiB
*** Warning - bad CRC, using default environment

Failed (-5)
Loading Environment from SPI Flash... SF: Detected N25Q64 with page size 256 Bytes, erase size 64
KiB, total 8 MiB
*** Warning - bad CRC, using default environment

Failed (-5)
In: serial
Out: serial
Err: serial
Found PFUZE300! deviceid 0x30, revid 0x11
Net: FEC0
=>
```

図 5.1 電源投入直後のログ

Linux システムを起動するには、次のように "boot" コマンドを実行してください。コマンドを実行するとブートローダーが Linux システムを起動させます。シリアル通信ソフトウェアには Linux の起動ログが表示されます。

```

=> boot
switch to partitions #0, OK
mmc1(part 0) is current device
switch to partitions #0, OK
mmc1(part 0) is current device
reading boot.scr
** Unable to read file boot.scr **
reading boot.scr
** Unable to read file boot.scr **
reading uImage
11432840 bytes read in 278 ms (39.2 MiB/s)
Booting from mmc ...
reading armadillo_iotg_g3l.dtb
51332 bytes read in 18 ms (2.7 MiB/s)
## Booting kernel from Legacy Image at 82000000 ...
   Image Name:   Linux-4.9.112-at2
   Image Type:   ARM Linux Kernel Image (uncompressed)
   Data Size:    11432776 Bytes = 10.9 MiB
   Load Address: 80008000
   Entry Point:  80008000
   Verifying Checksum ... OK
## Flattened Device Tree blob at 84800000
   Booting using the fdt blob at 0x84800000
   Loading Kernel Image ... OK
   Using Device Tree in place at 84800000, end 8480f883

Starting kernel ...

Booting Linux on physical CPU 0x0
Linux version 4.9.112-at2 (atmark@atde7) (gcc version 6.3.0 20170516 (Debian 6.3.0-18) ) #2 SMP
PREEMPT Mon Jul 30 17:05:57 JST 2018
CPU: ARMv7 Processor [410fc075] revision 5 (ARMv7), cr=10c53c7d
CPU: div instructions available: patching division code
CPU: PIPT / VIPT nonaliasing data cache, VIPT aliasing instruction cache
OF: fdt:Machine model: Atmark-Techno Armadillo-X1L Board
Reserved memory: created CMA memory pool at 0x8c000000, size 320 MiB
OF: reserved mem: initialized node linux,cma, compatible id shared-dma-pool
Memory policy: Data cache writealloc
percpu: Embedded 14 pages/cpu @8bb1c000 s26444 r8192 d22708 u57344
Built 1 zonelists in Zone order, mobility grouping on. Total pages: 130048
Kernel command line: console=ttymx4,115200 root=/dev/mmcblk2p2 rootwait rw
PID hash table entries: 2048 (order: 1, 8192 bytes)
Dentry cache hash table entries: 65536 (order: 6, 262144 bytes)
Inode-cache hash table entries: 32768 (order: 5, 131072 bytes)
Memory: 169532K/524288K available (11264K kernel code, 638K rwdma, 4972K rodata, 3072K init, 491K
bss, 27076K reserved, 327680K cma-reserved, 0K highmem)
Virtual kernel memory layout:
   vector : 0xffff0000 - 0xffff1000   (   4 kB)
   fixmap : 0xffc00000 - 0xffff0000   (3072 kB)
   vmalloc : 0xa0800000 - 0xff800000   (1520 MB)
   lowmem  : 0x80000000 - 0xa0000000   ( 512 MB)
   pkmap   : 0x7fe00000 - 0x80000000   (   2 MB)
   modules : 0x7f000000 - 0x7fe00000   (  14 MB)
   .text   : 0x80008000 - 0x80c00000   (12256 kB)
   .init   : 0x81200000 - 0x81500000   (3072 kB)
   .data   : 0x81500000 - 0x8159fb00   ( 639 kB)

```

↵

↵

```
.bss : 0x815a1000 - 0x8161bed4 ( 492 kB)
SLUB: HWalign=64, Order=0-3, MinObjects=0, CPUs=2, Nodes=1
Preemptible hierarchical RCU implementation.
  Build-time adjustment of leaf fanout to 32.
  RCU restricting CPUs from NR_CPUS=4 to nr_cpu_ids=2.
RCU: Adjusting geometry for rcu_fanout_leaf=32, nr_cpu_ids=2
NR_IRQS:16 nr_irqs:16 16
arm_arch_timer: Architected cp15 timer(s) running at 8.00MHz (phys).
clocksource: arch_sys_counter: mask: 0xffffffffffffff max_cycles: 0x1d854df40, max_idle_ns:
440795202120 ns
sched_clock: 56 bits at 8MHz, resolution 125ns, wraps every 2199023255500ns
Switching to timer-based delay loop, resolution 125ns
Ignoring duplicate/late registration of read_current_timer delay
clocksource: mxc_timer1: mask: 0xffffffff max_cycles: 0xffffffff, max_idle_ns: 637086815595 ns
Console: colour dummy device 80x30
Calibrating delay loop (skipped), value calculated using timer frequency.. 16.00 BogoMIPS
(lpj=80000)
pid_max: default: 32768 minimum: 301
Mount-cache hash table entries: 1024 (order: 0, 4096 bytes)
Mountpoint-cache hash table entries: 1024 (order: 0, 4096 bytes)
CPU: Testing write buffer coherency: ok
CPU0: update cpu_capacity 1024
CPU0: thread -1, cpu 0, socket 0, mpidr 80000000
Setting up static identity map for 0x80100000 - 0x80100058
CPU1: update cpu_capacity 1024
CPU1: thread -1, cpu 1, socket 0, mpidr 80000001
Brought up 2 CPUs
SMP: Total of 2 processors activated (32.00 BogoMIPS).
CPU: All CPU(s) started in SVC mode.
devtmpfs: initialized
VFP support v0.3: implementor 41 architecture 2 part 30 variant 7 rev 5
clocksource: jiffies: mask: 0xffffffff max_cycles: 0xffffffff, max_idle_ns: 19112604462750000 ns
futex hash table entries: 512 (order: 3, 32768 bytes)
pinctrl core: initialized pinctrl subsystem
NET: Registered protocol family 16
DMA: preallocated 256 KiB pool for atomic coherent allocations
cpuidle: using governor ladder
cpuidle: using governor menu
DDR type is DDR3!
hw-breakpoint: found 5 (+1 reserved) breakpoint and 4 watchpoint registers.
hw-breakpoint: maximum watchpoint size is 8 bytes.
imx7d-pinctrl 302c0000.iomuxc-lpsr: initialized IMX pinctrl driver
imx7d-pinctrl 30330000.iomuxc: initialized IMX pinctrl driver
MU is ready for cross core communication!
GPIO line 13 (MCU_INTB) hogged as input
GPIO line 43 (SVEN) hogged as output/high
GPIO line 68 (RX_GATE) hogged as output/low
mxs-dma 33000000.dma-apbh: initialized
vgaarb: loaded
SCSI subsystem initialized
usbcore: registered new interface driver usbfs
usbcore: registered new interface driver usb
usbcore: registered new device driver usb
30800000.aips-bus:usbphynop1 supply vcc not found, using dummy regulator
30800000.aips-bus:usbphynop2 supply vcc not found, using dummy regulator
gpio_bmic 3-0014: version: 2.0
bmic_regulator 3-0016: version: 1.0
i2c i2c-3: IMX I2C adapter registered
```

```
i2c i2c-3: can't use DMA, using PIO instead.
Linux video capture interface: v2.00
pps_core: LinuxPPS API ver. 1 registered
pps_core: Software ver. 5.3.6 - Copyright 2005-2007 Rodolfo Giometti <giometti@linux.it>
PTP clock support registered
MIPI CSI2 driver module loaded
imx rpmsg driver is registered.
Advanced Linux Sound Architecture Driver Initialized.
Bluetooth: Core ver 2.22
NET: Registered protocol family 31
Bluetooth: HCI device and connection manager initialized
Bluetooth: HCI socket layer initialized
Bluetooth: L2CAP socket layer initialized
Bluetooth: SCO socket layer initialized
random: fast init done
armadillo_x1l_extboard extboard: Atmark Techno ExtBoard01 board detected (Rev 0, SerialNumber=0).
clocksource: Switched to clocksource arch_sys_counter
VFS: Disk quotas dquot_6.6.0
VFS: Dquot-cache hash table entries: 1024 (order 0, 4096 bytes)
NET: Registered protocol family 2
TCP established hash table entries: 4096 (order: 2, 16384 bytes)
TCP bind hash table entries: 4096 (order: 3, 32768 bytes)
TCP: Hash tables configured (established 4096 bind 4096)
UDP hash table entries: 256 (order: 1, 8192 bytes)
UDP-Lite hash table entries: 256 (order: 1, 8192 bytes)
NET: Registered protocol family 1
RPC: Registered named UNIX socket transport module.
RPC: Registered udp transport module.
RPC: Registered tcp transport module.
RPC: Registered tcp NFSv4.1 backchannel transport module.
Bus freq driver module loaded
workingset: timestamp_bits=30 max_order=17 bucket_order=0
squashfs: version 4.0 (2009/01/31) Phillip Lougher
NFS: Registering the id_resolver key type
Key type id_resolver registered
Key type id_legacy registered
jffs2: version 2.2. (NAND) © 2001-2006 Red Hat, Inc.
fuse init (API version 7.26)
io scheduler noop registered
io scheduler deadline registered
io scheduler cfq registered (default)
imx-sdma 30bd0000.sdma: loaded firmware 4.2
pfuze100-regulator 3-0009: Full layer: 1, Metal layer: 1
pfuze100-regulator 3-0009: FAB: 0, FIN: 0
pfuze100-regulator 3-0009: pfuze3000 found.
30890000.serial: ttymxc1 at MMIO 0x30890000 (irq = 43, base_baud = 5000000) is a IMX
30a70000.serial: ttymxc4 at MMIO 0x30a70000 (irq = 45, base_baud = 5000000) is a IMX
console [ttymxc4] enabled
30880000.serial: ttymxc2 at MMIO 0x30880000 (irq = 283, base_baud = 500000) is a IMX
30a90000.serial: ttymxc6 at MMIO 0x30a90000 (irq = 285, base_baud = 500000) is a IMX
30a60000.serial: ttymxc3 at MMIO 0x30a60000 (irq = 286, base_baud = 5000000) is a IMX
imx sema4 driver is registered.
[drm] Initialized
[drm] Initialized vivante 1.0.0 20120216 on minor 0
brd: module loaded
loop: module loaded
(stk) :sysfs entries created
(hci_tty): inside hci_tty_init
```

```
(hci_tty): allocated 247, 0
fsl-quadspi 30bb0000.qspi: n25q064 (8192 Kbytes)
3 ofpart partitions found on MTD device 30bb0000.qspi
Creating 3 MTD partitions on "30bb0000.qspi":
0x0000000000000-0x0000000100000 : "bootloader"
0x0000000100000-0x0000000140000 : "license"
0x0000000140000-0x0000000800000 : "reserved"
libphy: Fixed MDIO Bus: probed
CAN device driver interface
30bf0000.ethernet supply phy not found, using dummy regulator
pps pps0: new PPS source ptp0
libphy: fec_enet_mii_bus: probed
fec 30bf0000.ethernet eth0: registered PHC device 0
PPP generic driver version 2.4.2
usbcore: registered new interface driver kaweth
pegasus: v0.9.3 (2013/04/25), Pegasus/Pegasus II USB Ethernet driver
usbcore: registered new interface driver pegasus
usbcore: registered new interface driver rtl8150
usbcore: registered new interface driver r8152
usbcore: registered new interface driver asix
usbcore: registered new interface driver ax88179_178a
usbcore: registered new interface driver cdc_ether
usbcore: registered new interface driver cdc_eem
usbcore: registered new interface driver net1080
usbcore: registered new interface driver cdc_subset
usbcore: registered new interface driver zaurus
usbcore: registered new interface driver sierra_net
usbcore: registered new interface driver cdc_ncm
ehci_hcd: USB 2.0 'Enhanced' Host Controller (EHCI) Driver
ehci-pci: EHCI PCI platform driver
ehci-mxc: Freescale On-Chip EHCI Host driver
usbcore: registered new interface driver cdc_acm
cdc_acm: USB Abstract Control Model driver for USB modems and ISDN adapters
usbcore: registered new interface driver usb-storage
usbcore: registered new interface driver usbserial
usbcore: registered new interface driver usbserial_generic
usbserial: USB Serial support registered for generic
usbcore: registered new interface driver ftdi_sio
usbserial: USB Serial support registered for FTDI USB Serial Device
usbcore: registered new interface driver option
usbserial: USB Serial support registered for GSM modem (1-port)
usbcore: registered new interface driver sierra
usbserial: USB Serial support registered for Sierra USB modem
usbcore: registered new interface driver usb_serial_simple
usbserial: USB Serial support registered for carelink
usbserial: USB Serial support registered for zio
usbserial: USB Serial support registered for funsoft
usbserial: USB Serial support registered for flashloader
usbserial: USB Serial support registered for google
usbserial: USB Serial support registered for libtransistor
usbserial: USB Serial support registered for vivopay
usbserial: USB Serial support registered for moto_modem
usbserial: USB Serial support registered for motorola_tetra
usbserial: USB Serial support registered for novatel_gps
usbserial: USB Serial support registered for hp4x
usbserial: USB Serial support registered for suunto
usbserial: USB Serial support registered for siemens_mpi
usbcore: registered new interface driver usb_ehset_test
```



```
30b10200.usbmisc supply vbus-wakeup not found, using dummy regulator
30b30200.usbmisc supply vbus-wakeup not found, using dummy regulator
30b20200.usbmisc supply vbus-wakeup not found, using dummy regulator
30b20000.usb supply vbus not found, using dummy regulator
ci_hdrc ci_hdrc.0: EHCI Host Controller
ci_hdrc ci_hdrc.0: new USB bus registered, assigned bus number 1
ci_hdrc ci_hdrc.1: EHCI Host Controller
ci_hdrc ci_hdrc.1: new USB bus registered, assigned bus number 2
ci_hdrc ci_hdrc.0: USB 2.0 started, EHCI 1.00
hub 1-0:1.0: USB hub found
hub 1-0:1.0: 1 port detected
ci_hdrc ci_hdrc.1: USB 2.0 started, EHCI 1.00
hub 2-0:1.0: USB hub found
hub 2-0:1.0: 1 port detected
using random self ethernet address
using random host ethernet address
usb0: HOST MAC 1e:11:ef:4f:64:08
usb0: MAC 2a:bd:37:04:ed:30
g_cdc gadget: CDC Composite Gadget, version: King Kamehameha Day 2008
g_cdc gadget: g_cdc ready
mousedev: PS/2 mouse device common for all mice
input: 30370000.snvs:snvs-powerkey as /devices/soc0/soc/30000000.aips-bus/30370000.snvs/
30370000.snvs:snvs-powerkey/input/input0
bmic_rtc 3-0011: version: 1.1
bmic_rtc 3-0011: rtc core: registered bmic_rtc as rtc1
snvs_rtc 30370000.snvs:snvs-rtc-lp: rtc core: registered 30370000.snvs:snvs- as rtc0
i2c /dev entries driver
IR NEC protocol handler initialized
IR RC5(x/sz) protocol handler initialized
IR RC6 protocol handler initialized
IR JVC protocol handler initialized
IR Sony protocol handler initialized
IR SANYO protocol handler initialized
IR Sharp protocol handler initialized
IR MCE Keyboard/mouse protocol handler initialized
IR XMP protocol handler initialized
usbcore: registered new interface driver uvcvideo
USB Video Class driver (1.1.1)
bmic_thermal 3-0013: version: 1.0
imx2-wdt 30280000.wdog: timeout 10 sec (nowayout=0)
Bluetooth: HCI UART driver ver 2.3
Bluetooth: HCI UART protocol H4 registered
Bluetooth: HCI UART protocol BCSP registered
Bluetooth: HCI UART protocol LL registered
Bluetooth: HCI UART protocol ATH3K registered
usbcore: registered new interface driver bcm203x
usbcore: registered new interface driver btusb
usbcore: registered new interface driver ath3k
(stc): chnl_id list empty :4 (stk) : st_kim_start
sdhci: Secure Digital Host Controller Interface driver
sdhci: Copyright(c) Pierre Ossman
sdhci-pltfm: SDHCI platform and OF driver helper
sdhci-esdhc-imx 30b40000.usdhc: Got CD GPIO
sdhci-esdhc-imx 30b40000.usdhc: Got WP GPIO
(stk) :ldisc_install = 1mmc0: SDHCI controller on 30b40000.usdhc [30b40000.usdhc] using ADMA
sdhci-esdhc-imx 30b60000.usdhc: could not get ultra high speed state, work on normal mode
sdhci-esdhc-imx 30b60000.usdhc: allocated mmc-pwrseq
mmc2: SDHCI controller on 30b60000.usdhc [30b60000.usdhc] using ADMA
```



```
mmc2: new DDR MMC card at address 0001
mmcblk2: mmc2:0001 Q2J55L 3.56 GiB
mmcblk2boot0: mmc2:0001 Q2J55L partition 1 2.00 MiB
mmcblk2boot1: mmc2:0001 Q2J55L partition 2 2.00 MiB
mmcblk2rpb: mmc2:0001 Q2J55L partition 3 4.00 MiB
mmcblk2: p1 p2 p3
mmc1: SDHCI controller on 30b50000.usdhc [30b50000.usdhc] using DMA
caam 30900000.caam: ERA source: CCBVID.
sdhci-esdhc-imx 30b50000.usdhc: card claims to support voltages below defined range
caam 30900000.caam: Entropy delay = 3200
caam 30900000.caam: Instantiated RNG4 SH0
mmc1: new high speed SDIO card at address 0001
caam 30900000.caam: Instantiated RNG4 SH1
caam 30900000.caam: device ID = 0x0a16030000000000 (Era 8)
caam 30900000.caam: job rings = 3, qi = 0
wl18xx_driver wl18xx.0.auto: Direct firmware load for ti-connectivity/wl18xx-conf.bin failed with
error -2
wl18xx_driver wl18xx.0.auto: Falling back to user helper
caam algorithms registered in /proc/crypto
caam_jr 30901000.jr0: registering rng-caam
caam 30900000.caam: caam pkc algorithms registered in /proc/crypto
snvs-secvio 30370000.caam-snvs: can't get snvs clock
snvs-secvio 30370000.caam-snvs: violation handlers armed - non-secure state
usbcore: registered new interface driver usbhid
usbhid: USB HID core driver
usbcore: registered new interface driver r8712u
bmic_adc 3-0012: version: 1.0
coresight-etm3x 3007c000.etm: ETM 3.5 initialized
coresight-etm3x 3007d000.etm: ETM 3.5 initialized
usbcore: registered new interface driver snd-usb-audio
NET: Registered protocol family 26
Netfilter messages via NETLINK v0.30.
nfnl_acct: registering with nfnetlink.
nf_contrack version 0.5.0 (8192 buckets, 32768 max)
cnetlink v0.93: registering with nfnetlink.
nf_tables: (c) 2007-2009 Patrick McHardy <kaber@trash.net>
nf_tables_compat: (c) 2012 Pablo Neira Ayuso <pablo@netfilter.org>
xt_time: kernel timezone is -0000
ipip: IPv4 and MPLS over IPv4 tunneling driver
gre: GRE over IPv4 demultiplexor driver
ip_gre: GRE over IPv4 tunneling driver
ip_tables: (C) 2000-2006 Netfilter Core Team
ipt_CLUSTERIP: ClusterIP Version 0.8 loaded successfully
arp_tables: arp_tables: (C) 2002 David S. Miller
Initializing XFRM netlink socket
NET: Registered protocol family 10
mip6: Mobile IPv6
ip6_tables: (C) 2000-2006 Netfilter Core Team
sit: IPv6, IPv4 and MPLS over IPv4 tunneling driver
ip6_gre: GRE over IPv6 tunneling driver
NET: Registered protocol family 17
NET: Registered protocol family 15
Bridge firewalling registered
can: controller area network core (rev 20120528 abi 9)
NET: Registered protocol family 29
can: raw protocol (rev 20120528)
can: broadcast manager protocol (rev 20161123 t)
can: netlink gateway (rev 20130117) max_hops=1
```

↩

```
Bluetooth: RFCOMM TTY layer initialized
Bluetooth: RFCOMM socket layer initialized
Bluetooth: RFCOMM ver 1.11
Bluetooth: BNEP (Ethernet Emulation) ver 1.3
Bluetooth: BNEP filters: protocol multicast
Bluetooth: BNEP socket layer initialized
Bluetooth: HIDP (Human Interface Emulation) ver 1.2
Bluetooth: HIDP socket layer initialized
8021q: 802.1Q VLAN Support v1.8
Key type dns_resolver registered
ThumbEE CPU extension supported.
imx_thermal 30000000.aips-bus:tempmon: Extended Commercial CPU temperature grade - max:105C
critical:100C passive:95C
dhd_module_init in
input: gpio-keys as /devices/soc0/gpio-keys/input/input1
input: gpio-wakeup as /devices/platform/gpio-wakeup/input/input2
snvs_rtc 30370000.snvs:snvs-rtc-lp: setting system clock to 1970-01-01 00:00:00 UTC (0)
VDD_SD1: disabling
VLD02: disabling
ALSA device list:
  No soundcards found.
Warning: unable to open an initial console.
Freeing unused kernel memory: 3072K
systemd-udevd[212]: starting version 215
random: systemd-udevd: uninitialized urandom read (16 bytes read)
wlcure: ERROR could not get configuration binary ti-connectivity/wl18xx-conf.bin: -11
wlcure: WARNING falling back to default config
(stk) :ldisc installation timeout(stk) :ldisc_install = 0
wlcure: wl18xx HW: 183x or 180x, PG 2.2 (ROM 0x11)
wlcure: loaded
EXT4-fs (mmcblk2p2): recovery complete
EXT4-fs (mmcblk2p2): mounted filesystem with ordered data mode. Opts: (null)
systemd[1]: System time before build time, advancing clock.
random: systemd: uninitialized urandom read (16 bytes read)
systemd[1]: systemd 232 running in system mode. (+PAM +AUDIT +SELINUX +IMA +APPARMOR +SMACK
+SYSVINIT +UTMP +LIBCRYPTSETUP +GCRYPT +GNUTLS +ACL +XZ +LZ4 +SECCOMP +BLKID +ELFUTILS +KMOD +IDN)
systemd[1]: Detected architecture arm.

Welcome to Debian GNU/Linux 9 (stretch)!

systemd[1]: Set hostname to <armadillo>.
random: systemd: uninitialized urandom read (16 bytes read)
random: systemd-cryptse: uninitialized urandom read (16 bytes read)
random: systemd-gpt-aut: uninitialized urandom read (16 bytes read)
random: systemd-sysv-ge: uninitialized urandom read (16 bytes read)
systemd[1]: Created slice User and Session Slice.
[ OK ] Created slice User and Session Slice.
systemd[1]: Reached target Swap.
[ OK ] Reached target Swap.
systemd[1]: Listening on Journal Socket.
[ OK ] Listening on Journal Socket.
systemd[1]: Set up automount Arbitrary Executable File Formats File System Automount Point.
[ OK ] (stk) : timed out waiting for ldisc to be un-installedSet up automount Arbitrary
Executab...rmats File System Automount Point.
systemd[1]: Created slice System Slice.
[ OK ] Created slice System Slice.
systemd[1]: Reached target Slices.
[ OK ] Reached target Slices.
```

```
systemd[1]: Listening on Syslog Socket.
[ OK ] Listening on Syslog Socket.
(stk) :ldisc_install = 1      Mounting Debug File System...
      Starting Remount Root and Kernel File Systems...
      Starting Load Kernel Modules...
[ OK ] Reached target Remote File Systems.
[ OK ] Listening on udev Kernel Socket.
[ OK ] Listening on Journal Socket (/dev/log).
      Starting Journal Service...
[ OK ] Listening on udev Control Socket.
      Starting Create Static Device Nodes in /dev...
[ OK ] Created slice system-serial\x2dgetty.slice.
[ OK ] Created slice system-getty.slice.
[ OK ] Started Forward Password Requests to Wall Directory Watch.
[ OK ] Listening on /dev/initctl Compatibility Named Pipe.
[ OK ] Started Dispatch Password Requests to Console Directory Watch.
[ OK ] Reached target Encrypted Volumes.
[ OK ] Reached target Paths.
[ OK ] Mounted Debug File System.
[ OK ] Started Journal Service.
[ OK ] Started Remount Root and Kernel File Systems.
[ OK ] Started Load Kernel Modules.
[ OK ] Started Create Static Device Nodes in /dev.
      Starting udev Kernel Device Manager...
      Starting Apply Kernel Variables...
      Mounting Configuration File System...
      Mounting FUSE Control File System...
      Starting Load/Save Random Seed...
[ OK ] Reached target Local File Systems (Pre).
      Starting udev Coldplug all Devices...
[ OK ] Reached target Local File Systems.
      Starting Flush Journal to Persistent Storage...
[ OK ] Mounted FUSE Control File System.
[ OK ] Mounted Configuration File System.
[ OK ] Started udev Kernel Device Manager.
(stk) :ldisc installation timeout
(stk) :ldisc_install = 0[ OK ] Started Apply Kernel Variables.
[ OK ] Started Load/Save Random Seed.
systemd-journald[284]: Received request to flush runtime journal from PID 1
[ OK ] Started Flush Journal to Persistent Storage.
      Starting Create Volatile Files and Directories...
[ OK ] Started Create Volatile Files and Directories.
      Starting Network Time Synchronization...
      Starting Update UTMP about System Boot/Shutdown...
[ OK ] Started Update UTMP about System Boot/Shutdown.
(stk) : timed out waiting for ldisc to be un-installed[ OK ] Started Network Time Synchronization.
[ OK ] Reached target System Time Synchronized.
(stk) :ldisc_install = 1
[ OK ] Started udev Coldplug all Devices.
[ OK ] Reached target System Initialization.
[ OK ] Listening on D-Bus System Message Bus Socket.
[ OK ] Listening on Avahi mDNS/DNS-SD Stack Activation Socket.
[ OK ] Reached target Sockets.
[ OK ] Started Daily apt download activities.
[ OK ] Started Daily apt upgrade and clean activities.
[ OK ] Started Daily Cleanup of Temporary Directories.
[ OK ] Reached target Timers.
[ OK ] Reached target Basic System.
```

```

    Starting Restore /etc/resolv.conf if...before the ppp link was shut down...
    Starting User Mode Init manager daemons...
[ OK ] Started D-Bus System Message Bus.
(stk) :ldisc installation timeout(stk) :ldisc_install = 0
    Starting Network Manager...
    Starting Login Service...
    Starting System Logging Service...
    Starting Modem Manager...
    Starting LSB: Load kernel modules needed to enable cpufreq scaling...
[ OK ] Started Regular background program processing daemon.
    Starting Avahi mDNS/DNS-SD Stack...
[ OK ] Started Restore /etc/resolv.conf if...before the ppp link was shut down.
[ OK ] Started Login Service.
[ OK ] Started System Logging Service.
[ OK ] Started Avahi mDNS/DNS-SD Stack.
    Starting Authorization Manager...
(stk) : timed out waiting for ldisc to be un-installed(stk) :ldisc_install = 1
[ OK ] Started Authorization Manager.
[ OK ] Found device /dev/ttymxc4.
[ OK ] Started LSB: Load kernel modules needed to enable cpufreq scaling.
    Starting LSB: set CPUFreq kernel parameters...
[ OK ] Started Modem Manager.
[ OK ] Started Network Manager.
[ OK ] Found device /dev/license.
(stk) :ldisc installation timeout(stk) :ldisc_install = 0
[ OK ] Started LSB: set CPUFreq kernel parameters.
    Starting Network Manager Script Dispatcher Service...
    Mounting /opt/license...
[ OK ] Reached target Network.
    Starting Permit User Sessions...
    Starting Lighttpd Daemon...
    Starting Connection Recover...
    Starting Network Manager Wait Online...
[ OK ] Mounted /opt/license.
[ OK ] Started Permit User Sessions.
[ OK ] Started Network Manager Script Dispatcher Service.
(stk) : timed out waiting for ldisc to be un-installed[ OK ] Started User Mode Init manager daemons.
(stk) :ldisc_install = 1
(stc): st_tty_open (stk) :line discipline installed
(stk) :ti-connectivity/TIInit_11.8.32.bts(stk) :change remote baud rate command in firmware
(stk) :skipping the wait event of change remote baud[ OK ] Started Connection Recover.
[ OK ] Listening on Load/Save RF Kill Switch Status /dev/rfkill Watch.
    Starting Bluetooth service...
    Starting Hostname Service...
    Starting Load/Save RF Kill Switch Status...
[ OK ] Started Bluetooth service.
[ OK ] Reached target Bluetooth.
[ OK ] Started Lighttpd Daemon.
[ OK ] Started Hostname Service.
(stc): add_channel_to_table: id 4
(stc): add_channel_to_table: id 2
(stc): add_channel_to_table: id 3
IPv6: ADDRCONF(NETDEV_UP): eth0: link is not ready
SMSC LAN8710/LAN8720 30bf0000.ethernet-1:00: attached PHY driver [SMSC LAN8710/LAN8720]
(mii_bus:phy_addr=30bf0000.ethernet-1:00, irq=-1)
IPv6: ADDRCONF(NETDEV_UP): eth0: link is not ready
IPv6: ADDRCONF(NETDEV_UP): wlan0: link is not ready
wlc0re: PHY firmware version: Rev 8.2.0.0.236

```



```
wlcore: firmware booted (Rev 8.9.0.0.69)
IPv6: ADDRCONF(NETDEV_UP): wlan0: link is not ready
  Starting WPA supplicant...
[ OK ] Started WPA supplicant.
IPv6: ADDRCONF(NETDEV_UP): wlan0: link is not ready
[ OK ] Started Network Manager Wait Online.
[ OK ] Reached target Network is Online.
  Starting LSB: exim Mail Transport Agent...
  Starting /etc/rc.local Compatibility...
rc.local[1458]: /etc/rc.local: 16: /etc/rc.local: cannot create /sys/devices/soc/30800000.aips-bus/
30a50000.i2c/i2c-3/3-0008/USB3503_RESET/value: Directory nonexistent
usb 2-1: new high-speed USB device number 2 using ci_hdrc
rc.local[1458]: /etc/rc.local: 18: /etc/rc.local: cannot create /sys/devices/soc/30800000.aips-bus/
30a50000.i2c/i2c-3/3-0008/USB3503_RESET/value: Directory nonexistent
[ OK ] Started /etc/rc.local Compatibility.
  Starting input event poweroff daemon...
  Starting change status LED...
[ OK ] Started Getty on tty1.
[ OK ] Started Serial Getty on ttymxc4.
[ OK ] Reached target Login Prompts.
[ OK ] Started input event poweroff daemon.
[ OK ] Started change status LED.
cdc_ether 2-1:1.0 usb1: register 'cdc_ether' at usb-ci_hdrc.1-1, CDC Ethernet Device,
02:80:70:12:23:00
cdc_acm 2-1:1.2: ttyACM0: USB ACM device
IPv6: ADDRCONF(NETDEV_UP): usb1: link is not ready
cdc_ether 2-1:1.0 usb1: kevent 12 may have been dropped
cdc_ether 2-1:1.0 usb1: kevent 11 may have been dropped
cdc_ether 2-1:1.0 usb1: kevent 12 may have been dropped
[ OK ] Started LSB: exim Mail Transport Agent.
[ OK ] Reached target Multi-User System.
[ OK ] Reached target Graphical Interface.
  Starting Update UTMP about System Runlevel Changes...
[ OK ] Started Update UTMP about System Runlevel Changes.

Debian GNU/Linux 9 armadillo ttymxc4

armadillo login:
```

図 5.2 起動ログ

5.2. ログイン

5.2.1. 新しいパスワードの準備

初めてログインしたときは、パスワードの変更を促されます。事前に新しいパスワードを用意してください。

設定するパスワードには大文字のアルファベット、小文字のアルファベット、0 から 9 までの数字、その他(記号・句読点など)を含める事ができます。

表 5.1 パスワードに設定可能な値

項目	範囲
大文字のアルファベット	A~Z
小文字のアルファベット	a~z
数字	0~9
その他(記号・句読点など)	!"#\$%&'()*+,-./:;<=>?@[^\`{ }~

「表 5.1. パスワードに設定可能な値」の中から、4つの項目を全て含めた場合は、6文字以上でなければパスワードの安全性が低いためエラーとなります。項目が3つの場合は7文字以上。項目が2つの場合は8文字以上。項目が1つの場合は9文字以上のパスワードを設定して下さい。また、"ABCDEDCBA"など左右対称のパスワードはエラーとなるため使用しないで下さい。



パスワードを自動生成する pwgen コマンドがあります。作業用 PC に pwgen をインストールして、9桁のパスワードを生成する例を次に示します。

```
[PC ~]$ sudo apt-get install pwgen
[PC ~]$ pwgen -y 9 1
***** # 9桁の値が生成されます。
```

5.2.2. 初回ログインと新しいパスワードの設定

初めてログインしたときは、パスワードを変更するようにメッセージが表示されます。以下の手順に従って、パスワードを変更してください。

1. root でログイン

パスワードを変更します。

```
You are required to change your password immediately (root enforced)
Changing password for root.
(current) UNIX password: root # 初期パスワード"root"を入力
Enter new UNIX password: # 新しいパスワードを入力
Retype new UNIX password: # 新しいパスワードを再入力
```

2. atmark でログイン

パスワードを変更します。

```
You are required to change your password immediately (root enforced)
Changing password for atmark.
(current) UNIX password: atmark # 初期パスワード"atmark"を入力
Enter new UNIX password: # 新しいパスワードを入力
Retype new UNIX password: # 新しいパスワードを再入力
```

Armadillo-IoT G3L はネットワークに接続されることを前提としている機器です。セキュリティ強度の高いパスワードに変更され、その後も適切にパスワードを運用されることを強くお勧めします。

5.3. 時刻の設定

Linux の時刻には、Linux カーネルが管理するシステムクロックと、RTC が管理するハードウェアクロックの 2 種類があります。システムクロックが正しく設定されていない場合、SSL 通信が行えないなどの問題が発生します。

システムクロックは、date コマンドを用いて設定します。date コマンドの引数には、設定する時刻を [MMDDhhmmYYYY.ss] というフォーマットで指定します。時刻フォーマットの各フィールドの意味を次に示します。

表 5.2 時刻フォーマットのフィールド

フィールド	意味
MM	月
DD	日(月内通算)
hh	時
mm	分
YYYY	年(省略可)
ss	秒(省略可)

2015 年 6 月 2 日 12 時 34 分 56 秒に設定する例を次に示します。

```
[armadillo ~]# date ❶
Sat Jan 1 09:00:00 JST 2000
[armadillo ~]# date 060212342015.56 ❷
Tue Jun 2 12:34:56 JST 2015
[armadillo ~]# date ❸
Tue Jun 2 12:34:57 JST 2015
```

- ❶ 現在のシステムクロックを表示します。
- ❷ システムクロックを設定します。
- ❸ システムクロックが正しく設定されていることを確認します。

図 5.3 システムクロックを設定



Armadillo-IoT が接続しているネットワーク内にタイムサーバーがある場合は、NTP(Network Time Protocol)クライアントを利用してシステムクロックを設定することができます。

```
[armadillo ~]# ntpdate [NTP SERVER]
2 Jun 12:34:56 ntpdate[742]: adjust time server x.x.x.x offset 0.004883
sec
[armadillo ~]# date
Tue Jun 2 12:34:57 JST 2015
```

5.4. debian のユーザーを管理する

1. ユーザーを作成

例として guest というユーザーを作成します。

```
[armadillo ~]# adduser guest
Adding user `[user_name]' ...
Adding new group `guest' (1001) ...
Adding new user `guest' (1001) with group `guest' ...
Creating home directory `/home/guest' ...
Copying files from `/etc/skel' ...
Enter new UNIX password: # パスワードを入力
Retype new UNIX password: # 再入力
passwd: password updated successfully
Changing the user information for guest
Enter the new value, or press ENTER for the default
  Full Name []: # Enter を入力
  Room Number []: # Enter を入力
  Work Phone []: # Enter を入力
  Home Phone []: # Enter を入力
  Other []: # Enter を入力
Is the information correct? [Y/n] # Enter を入力
```

2. パスワードの変更

例として guest ユーザーのパスワードを変更します。

```
[armadillo ~]# passwd guest
Enter new UNIX password: # 新しいパスワードを入力
Retype new UNIX password: # 再入力
```

3. sudo を許可する

例として guest ユーザーに sudo を許可します。vi の使い方については、「4.7. vi エディタの使用法」を参照にしてください。

```
[armadillo ~]# visudo
...
# User privilege specification
root    ALL=(ALL:ALL) ALL
guest   ALL=(ALL:ALL) ALL # この行を追加します
...
```

4. ユーザーを削除

例として guest ユーザーを削除します。

```
[armadillo ~]# userdel guest
```



ホームディレクトリも合わせて消したいときは、「r」オプションをつけます。

```
[armadillo ~]# userdel -r guest
```

5.5. 終了方法

安全に終了させる場合は、次のようにコマンドを実行し、「Power down」と表示され、ユーザー LED3、ユーザー LED4、ユーザー LED5 全てが消灯したことを確認してから電源を切断します。ユーザー LED の位置については、「図 7.45. ユーザー LED の位置」を参照してください

また、SW2 を 10 秒間長押しすることで、終了することも可能です。

```
[armadillo ~]# poweroff
  Stopping Authorization Manager...
[ OK ] Stopped target Timers.
  Stopping(stc): remove_channel_from_table: id 3
[ OK ] Stopped Daily apt upgrade and clean activities.
[ OK ] Stopped Daily apt download activities.
  Stopping Hostname Service...
  Stopping Load/Save RF Kill Switch Status...
[ OK ] Stopped target Graphical Interface.
[ OK ] Stopped target Multi-User System.
  Stopping LSB: exim Mail Transport Agent...
  Stopping System Logging Service...
  Stopping Modem Manager...
  Stopping Connection Recover...
  Stopping Regular background program processing daemon...
  Stopping Lighttpd Daemon...
[ OK ] Stopped target Login Prompts.
  Stopping Getty on tty1...
  Stopping Serial Getty on ttymxc4...
  Stopping User Mode Init manager daemons...
  Stopping input event poweroff daemon...
  Stopping LSB: set CPUFreq kernel parameters...
  Stopping Network Manager Script Dispatcher Service...
  Stopping Avahi mDNS/DNS-SD Stack...
[ OK ] Stopped System Logging Service.
[ OK ] Stopped Modem Manager.
[ OK ] Stopped Regular background program processing daemon.
[ OK ] Stopped Avahi mDNS/DNS-SD Stack.
[ OK ] Stopped Authorization Manager.
[ OK ] Stopped Bluetooth service.
[ OK ] Stopped Hostname Service.
[ OK ] Stopped Lighttpd Daemon.
[ OK ] Stopped Getty on tty1.
[ OK ] Stopped Serial Getty on ttymxc4.
[ OK ] Stopped User Manager for UID 0.
[ OK ] Stopped Network Manager Script Dispatcher Service.
[ OK ] Stopped Load/Save RF Kill Switch Status.
[ OK ] Unmounted /opt/license.
[ OK ] Stopped Session c1 of user root.
[ OK ] Stopped Connection Recover.
[ OK ] Stopped User Mode Init manager daemons.
[ OK ] Stopped input event poweroff daemon.
[ OK ] Closed Load/Save RF Kill Switch Status /dev/rfkill Watch.
```

```
[ OK ] Removed slice User Slice of root.
        Stopping Login Service...
[ OK ] Removed slice system-serial\x2dgetty.slice.
        Stopping Permit User Sessions...
[ OK ] Removed slice system-getty.slice.
[ OK ] Stopped /etc/rc.local Compatibility.
[ OK ] Stopped Login Service.
[ OK ] Stopped LSB: set CPUFreq kernel parameters.
[ OK ] Stopped LSB: exim Mail Transport Agent.
[ OK ] Stopped Permit User Sessions.
[ OK ] Stopped target Network is Online.
[ OK ] Stopped Network Manager Wait Online.
[ OK ] Stopped target Network.
        Stopping Network Manager...
        Stopping WPA supplicant...

wlcore: down
[ OK ] Stopped target System Time Synchronized.
wlcore: down
        Stopping LSB: Load kernel modules needed to enable cpufreq scaling...
[ OK ] Stopped Network Manager.
[ OK ] Stopped LSB: Load kernel modules needed to enable cpufreq scaling.
[ OK ] Stopped WPA supplicant.
        Stopping D-Bus System Message Bus...
[ OK ] Stopped target Remote File Systems.
[ OK ] Stopped D-Bus System Message Bus.
[ OK ] Stopped target Basic System.
[ OK ] Stopped target Slices.
[ OK ] Removed slice User and Session Slice.
[ OK ] Stopped target Sockets.
[ OK ] Closed Syslog Socket.
[ OK ] Closed Avahi mDNS/DNS-SD Stack Activation Socket.
[ OK ] Stopped target Paths.
[ OK ] Closed D-Bus System Message Bus Socket.
[ OK ] Stopped target System Initialization.
[ OK ] Stopped Apply Kernel Variables.
[ OK ] Stopped target Encrypted Volumes.
[ OK ] Stopped Dispatch Password Requests to Console Directory Watch.
[ OK ] Stopped Forward Password Requests to Wall Directory Watch.
        Stopping Network Time Synchronization...
[ OK ] Stopped target Swap.
[ OK ] Stopped Load Kernel Modules.
        Stopping Load/Save Random Seed...
        Stopping Update UTMP about System Boot/Shutdown...
[ OK ] Stopped Network Time Synchronization.
[ OK ] Stopped Load/Save Random Seed.
[ OK ] Stopped Update UTMP about System Boot/Shutdown.
[ OK ] Stopped Create Volatile Files and Directories.
[ OK ] Stopped target Local File Systems.
        Unmounting /run/user/0...
[ OK ] Unmounted /run/user/0.
[ OK ] Reached target Unmount All Filesystems.
[ OK ] Stopped target Local File Systems (Pre).
[ OK ] Stopped Create Static Device Nodes in /dev.
[ OK ] Stopped Remount Root and Kernel File Systems.
[ OK ] Reached target Shutdown.
systemd-shutdown: 18 output lines suppressed due to ratelimiting
systemd-shutdown[1]: Sending SIGTERM to remaining processes...
systemd-journald[284]: Received SIGTERM from PID 1 (systemd-shutdown).
```

```
systemd-shutdown[1]: Sending SIGKILL to remaining processes...
systemd-shutdown[1]: Unmounting file systems.
systemd-shutdown[1]: Remounting '/' read-only with options 'data=ordered'.
EXT4-fs (mmcblk2p2): re-mounted. Opts: data=ordered
systemd-shutdown[1]: Remounting '/' read-only with options 'data=ordered'.
EXT4-fs (mmcblk2p2): re-mounted. Opts: data=ordered
systemd-shutdown[1]: All filesystems unmounted.
systemd-shutdown[1]: Deactivating swaps.
systemd-shutdown[1]: All swaps deactivated.
systemd-shutdown[1]: Detaching loop devices.
systemd-shutdown[1]: All loop devices detached.
imx2-wdt 30280000.wdog: Device shutdown: Expect reboot!
ci_hdrc ci_hdrc.1: remove, state 1
usb usb2: USB disconnect, device number 1
usb 2-1: USB disconnect, device number 2
cdc_ether 2-1:1.0 usb1: unregister 'cdc_ether' usb-ci_hdrc.1-1, CDC Ethernet Device
ci_hdrc ci_hdrc.1: USB bus 2 deregistered
ci_hdrc ci_hdrc.0: remove, state 4
usb usb1: USB disconnect, device number 1
ci_hdrc ci_hdrc.0: USB bus 1 deregistered

systemd-shutdown[1]: Powering off.
imx2-wdt 30280000.wdog: Device shutdown: Expect reboot!
reboot: Power down
```

図 5.4 終了方法



ストレージにデータを書き込んでいる途中で電源を切断した場合、ファイルシステム、及び、データが破損する恐れがあります。ストレージをアンマウントしてから電源を切断するようご注意ください。

6. ソフトウェアの更新と初期化

Armadillo-IoT G3L は工場出荷状態で、動作確認に必要な全てのソフトウェアが書き込まれています。しかし、ソフトウェアはセキュリティアップデートや新機能の追加によって随時アップデートを実施しているため、開発、評価を行う際は最新バージョンのソフトウェアを利用いただくことを推奨します。

本章では Armadillo のソフトウェアを最新の状態に更新する方法と、ソフトウェアを初期化する方法を説明します。

本章で使用する最新版のブートローダーイメージや Linux カーネルイメージなどは、"Armadillo サイト"からダウンロードすることができます。

Armadillo サイト - Armadillo-IoT G3L ドキュメント・ダウンロード

<https://armadillo.atmark-techno.com/armadillo-iot-g3l/downloads>

6.1. ソフトウェアを最新の状態に更新する

工場出荷状態の Armadillo に書き込まれているイメージファイルは、最新版ではない可能性があります。本章では Armadillo のソフトウェアを最新の状態に更新する方法を説明します。

ソフトウェアと書き込み先の対応を次に示します。ソフトウェアは、予め Armadillo 上にダウンロードしてください。

表 6.1 ソフトウェアと書き込み先の対応

名称	ファイル名	ストレージ	デバイスファイル
ブートローダーイメージ	u-boot-x1-[<i>version</i>].bin	eMMC(ブートパーティション), SPI フラッシュメモリ	/dev/mmcblk2boot0, /dev/mtdblock0
Linux カーネルイメージ	ulmage-x1-[<i>version</i>]	eMMC	/dev/mmcblk2p1
Device Tree Blob	armadillo_iotg_g3l-[<i>version</i>].dtb		/dev/mmcblk2p1
Debian GNU/Linux ルートファイルシステム	debian-stretch-armhf_aiotg3l_[<i>version</i>].tar.gz		/dev/mmcblk2p2

6.1.1. ブートローダーイメージの更新

ブートローダーイメージの更新方法を次に示します。

```
[armadillo ~]$ x1-bootloader-install u-boot-x1-[version].bin
Erasing /dev/mmcblk2boot0...done
Writing u-boot-x1.bin to /dev/mmcblk2boot0...done
```

6.1.2. Linux カーネルイメージの更新

Linux カーネルイメージの更新方法を次に示します。

```
[armadillo ~]# mount -t vfat /dev/mmcblk2p1 /mnt ❶  
[armadillo ~]# cp uImage-x1-[version] /mnt/uImage ❷  
[armadillo ~]# umount /mnt ❸
```

- ❶ eMMC の第 1 パーティションを/mnt/ディレクトリにマウントします。
- ❷ Linux カーネルイメージを/mnt/ディレクトリにコピーします。
- ❸ /mnt/ディレクトリにマウントした eMMC の第 1 パーティションをアンマウントします。

6.1.3. DTB の更新

DTB の更新方法を次に示します。

```
[armadillo ~]# mount -t vfat /dev/mmcblk2p1 /mnt ❶  
[armadillo ~]# cp armadillo_iotg_g3l-[version].dtb /mnt/armadillo_iotg_g3l.dtb ❷  
[armadillo ~]# umount /mnt ❸
```

- ❶ eMMC の第 1 パーティションを/mnt/ディレクトリにマウントします。
- ❷ DTB を/mnt/ディレクトリにコピーします。
- ❸ /mnt/ディレクトリにマウントした eMMC の第 1 パーティションをアンマウントします。

6.1.4. Debian GNU/Linux ルートファイルシステムの更新

Debian GNU/Linux ルートファイルシステムを更新する方法は 2 つあります。Debian パッケージをアップデートする方法と、ルートファイルシステムをすべて書き換える方法です。

Debian パッケージのセキュリティアップデートやバグフィックスを Armadillo に適用したい場合は「6.1.4.1. Debian パッケージのアップデート」を行ってください。Armadillo 上のルートファイルシステムを工場出荷時相当に書き換えたい場合は「6.1.4.2. ルートファイルシステムの書き換え」を行ってください。

6.1.4.1. Debian パッケージのアップデート

apt-get コマンドを使用して Debian パッケージのアップデートを行います。apt-get update でローカルに持っているパッケージのリストを最新のものに更新し、apt-get upgrade で更新可能なパッケージをすべてインストールします。

apt-get コマンドを使用するには、ネットワーク（インターネット）に接続されている必要があります。ネットワークの設定方法については「7.2. ネットワーク」を参照してください。

```
[armadillo ~]# apt-get update  
[armadillo ~]# apt-get upgrade
```

図 6.1 Debian パッケージのアップデート

6.1.4.2. ルートファイルシステムの書き換え

eMMC 上のルートファイルシステムを書き換える手順を次に示します。

手順 6.1 eMMC 上のルートファイルシステムを書き換える

1. eMMC をルートファイルシステムとしている場合、マウントしているルートファイルシステム自体の書き換えはできません。このため、今回は例として SD ブートディスクから起動し書き換えを行います。ブートディスクの作成方法や SD ブートの実行方法については「15. SD ブートの活用」を参照してください。
2. Debian GNU/Linux ルートファイルシステムアーカイブを準備しておきます。

```
[armadillo ~]# ls
debian-stretch-armhf_aiotg3l_[version].tar.gz
```

3. ルートファイルシステムを eMMC の第 2 パーティションに再構築します。

```
[armadillo ~]# mkfs.ext4 /dev/mmcblk2p2 ❶
mke2fs 1.42.12 (29-Aug-2014)
/dev/mmcblk2p2 contains a ext4 file system
    last mounted on /root on Thu Jan  1 09:00:07 1970
Proceed anyway? (y,n) y ❷
...[省略]...

[armadillo ~]# mount -t ext4 /dev/mmcblk2p2 /mnt ❸
[armadillo ~]# tar xzf debian-stretch-armhf_aiotg3l_[version].tar.gz -C /mnt ❹
[armadillo ~]# umount /mnt ❺
```

- ❶ eMMC の第 2 パーティションのファイルシステムを再構築します。
- ❷ y に続き ENTER を入力します。
- ❸ eMMC の第 2 パーティションを/mnt/ディレクトリにマウントします。
- ❹ ルートファイルシステムアーカイブを/mnt/ディレクトリに展開します。
- ❺ /mnt/ディレクトリにマウントした eMMC の第 2 パーティションをアンマウントします。

4. Armadillo-IoT G3L の内蔵ストレージ(eMMC 及び QSPI フラッシュメモリ)から起動するために、次のようにコマンドを実行し Armadillo を終了させます。「System halted.」と表示されたのを確認してから電源を切断します。

```
[armadillo ~]# halt
```

5. JP1 をオープンにしてから、電源を投入してください。
6. 次のように"boot"コマンドを実行すると、書き換えたルートファイルシステムで起動します。必要に応じて「6.1.4.1. Debian パッケージのアップデート」を行ってください。

```
=> boot
```

6.2. ソフトウェアを初期化する

インストールディスクを使用すると、内蔵ストレージ上のすべてのソフトウェアをまとめて書き換えることができます。すべてのソフトウェアを初期化したい場合や、ソフトウェアの問題や作業の誤りによって Armadillo が起動しなくなった場合の復旧方法などにご使用頂けます。



内蔵ストレージに保存されている、すべてのイメージファイルが上書きされるため、既に保存されているデータやアプリケーションなどは削除されます。

特定のイメージのみ書き換えたい場合には「6.1. ソフトウェアを最新の状態に更新する」を参照してください。

インストールディスクの作成には、SD カードに書き込むためのインストールディスクイメージが必要です。

表 6.2 インストールディスク作成に使用するイメージファイル

ファイル	ファイル名
インストールディスクイメージ(EC25-J 搭載品用)	install_disk_sd_ <i>[version]</i> iotg3l.img

6.2.1. インストールディスクイメージの作成

ここでは、インストールディスクイメージ作成ツールを使用し、インストールディスクイメージを作成する方法を示します。

インストールディスクイメージは ATDE で作成します。インストールディスクイメージ作成ツールを、以下の手順に従い実行してください

1. 必要なパッケージのインストール及び展開を行います。

```
[PC ~]$ sudo apt-get update && sudo apt-get install u-boot-tools
[PC ~]$ tar xf make_install_disk_image-[version].tar.gz
[PC ~]$ cd make_install_disk_image
[PC ~/make_install_disk_image]$
```

2. ツールの使用方法を確認します。詳細な使用方法はインストールディスクイメージ作成ツールの README をご確認ください。

```
[PC ~/make_install_disk_image]$ sudo ./build.sh
Install Disk Image Build Script v1.4.0

Usage:
  sudo ./build.sh BOARD UBOOT KERNEL DTB USERLAND [BOOTSCR]
  sudo ./build.sh -f CONFIG_FILE
  sudo ./build.sh -r BOARD UBOOT KERNEL DTB USERLAND RECOVERY RECOVERY_DT
RECOVERY_BOOTSCR [BOOTSCR]

-f: use config file
-r: use Recovery image
```



```
BOARD: x1/iotg3/iotg3_m1/iotg3_w2/iotg3l/degugw_iotg3_m1
UBOOT: u-boot image
KERNEL: uImage
DTB: Device Tree Blob image
USERLAND: Debian userland archive
RECOVERY: Recovery uImage
RECOVERY_DTB: Recovery Device Tree Blob image
RECOVERY_BOOTSCR: Recovery u-boot script
BOOTSCR: u-boot script
```

ツールで指定する引数と、インストールディスクイメージの作成に必要なファイルの対応を次に示します。

表 6.3 イメージファイルと引数の対応

引数	説明	ファイル名称
BOARD	iotg3l を指定	-
UBOOT	ブートローダーイメージ	u-boot-x1-[<i>version</i>].bin
KERNEL	Linux カーネルイメージ	ulmage-x1-[<i>version</i>]
DTB	Device Tree Blob	armadillo_iotg_g3l-[<i>version</i>].dtb
USERLAND	Debian GNU/Linux ルートファイルシステム	debian-stretch-armhf_aiotg3l_[<i>version</i>].tar.gz
RECOVERY	node-eye リカバリー用 Linux カーネルイメージ ^[a]	ulmage.recovery
RECOVERY_DTB	node-eye リカバリー用 Device Tree Blob ^[a]	armadillo_iotg_g3l.dtb.recovery
RECOVERY_BOOTSCR	node-eye リカバリー用 U-Boot ブートスクリプト ^[a]	boot.scr.recovery
BOOTSCR	U-Boot ブートスクリプト (オプション)	boot.scr

^[a]-f オプションでリカバリーイメージを書き込む場合 または -r オプションを使用する場合は必須です。

これらのファイルは、Armadillo サイトでダウンロードすることができるほか、「11. ビルド手順」でビルドしたファイルを使用することも可能です。

3. 使用するイメージを指定し、インストールディスクイメージを作成します。

```
[PC ~/make_install_disk_image]$ sudo ./build.sh iotg3l u-boot-x1-[version].bin uImage-x1-[version] armadillo_iotg_g3l-[version].dtb debian-stretch-armhf_aiotg3l_[version].tar.gz
Image Name:
Created: Thu Nov 15 15:54:00 2018
Image Type: ARM Linux Script (uncompressed)
Data Size: 167 Bytes = 0.16 kB = 0.00 MB
Load Address: 00000000
Entry Point: 00000000
Contents:
  Image 0: 159 Bytes = 0.16 kB = 0.00 MB
0+0 レコード入力
0+0 レコード出力
0 bytes copied, 6.6523e-05 s, 0.0 kB/s

Welcome to fdisk (util-linux 2.29.2).
Changes will remain in memory only, until you decide to write them.
Be careful before using the write command.

Device does not contain a recognized partition table.
```



```
Created a new DOS disklabel with disk identifier 0xf7a08a85.

Command (m for help): Partition type
  p   primary (0 primary, 0 extended, 4 free)
  e   extended (container for logical partitions)
Select (default p): Partition number (1-4, default 1): First sector (2048-854015,
default 2048): Last sector, +sectors or +size{K,M,G,T,P} (2048-854015, default 854015):
Created a new partition 1 of type 'Linux' and of size 13 MiB.

Command (m for help): Partition type
  p   primary (1 primary, 0 extended, 3 free)
  e   extended (container for logical partitions)
Select (default p): Partition number (2-4, default 2): First sector (28672-854015,
default 28672): Last sector, +sectors or +size{K,M,G,T,P} (28672-854015, default 854015):
Created a new partition 2 of type 'Linux' and of size 403 MiB.

Command (m for help): Partition number (1,2, default 2): Partition type (type L to list
all types):
Changed type of partition 'Linux' to 'W95 FAT32'.

Command (m for help): The partition table has been altered.
Calling ioctl() to re-read partition table.
Syncing disks.

mkfs.fat 4.1 (2017-01-24)
mke2fs 1.43.4 (31-Jan-2017)
Discarding device blocks: done
Creating filesystem with 412672 1k blocks and 103224 inodes
Filesystem UUID: 098c113e-ba13-4d98-bd23-e23360f0cf7c
Superblock backups stored on blocks:
    8193, 24577, 40961, 57345, 73729, 204801, 221185, 401409

Allocating group tables: done
Writing inode tables: done
Creating journal (8192 blocks): done
Writing superblocks and filesystem accounting information: done

368+1 レコード入力
368+1 レコード出力
376936 bytes (377 kB, 368 KiB) copied, 0.0378821 s, 10.0 MB/s
[PC ~/make_install_disk_image]$
```

4. ツールの実行が終了すると、インストールディスクイメージが作成されていることを確認できます。

```
[PC ~/make_install_disk_image]$ ls install_disk_sd_*.img
install_disk_sd_[version]_[model].img
```

6.2.2. インストールディスクの作成

1. 512 MB 以上の microSD カードを用意してください。
2. ATDE に microSD カードを接続します。詳しくは「4.3.2. 取り外し可能デバイスの使用」を参照してください。
3. microSD カードがマウントされている場合、アンマウントします。

```
[PC ~]$ mount
(省略)
/dev/sdb1 on /media/atmark/B18A-3218 type vfat
(rw,nosuid,nodev,relatime,uid=1000,gid=1000,mask=0022,dmask=0077,codepage=437,ioccharse
t=utf8,shortname=mixed,showexec=utf8,flush,errors=remount-ro,uhelper=udisks2)
[PC ~]$ sudo umount /dev/sdb1
```



4. microSD カードにインストールディスクイメージを書き込みます。

```
[PC ~]$ sudo dd if=install_disk_sd_[version].img of=/dev/sdb bs=4M conv=fsync
94+1 レコード入力
94+1 レコード出力
397410304 バイト (397 MB) コピーされました、 45.8441 秒、 8.7 MB/秒
```

6.2.3. インストールの実行

1. 電源が切断されていることを確認します。接続されていた場合は、電源を切断してください。
2. USB シリアル変換アダプタを Armadillo-IoT から切断します。USB シリアル変換アダプタを接続した状態でインストールを実行したい場合は、スライドスイッチを「図 4.19. スライドスイッチの設定」の 2 側（オートブートモード）に設定してください。
3. インストールディスクを使用して SD ブートを行います。microSD スロット(メインユニット CON12)にインストールディスクを接続し、JP1 をショートに設定してください。
4. Armadillo に電源を投入します。Armadillo が起動するとインストールが始まり、自動的に eMMC と QSPI が書き換えられます。インストールの実行中は電源を切断しないでください。
5. インストールの進捗状況はユーザー LED で確認することができます。インストールの進捗状況とユーザー LED の状態を次に示します。ユーザー LED の位置については「図 7.45. ユーザー LED の位置」を参照してください。

表 6.4 インストールの進捗状況とユーザー LED の状態

インストールの進捗	ユーザー LED4	ユーザー LED3	ユーザー LED5
起動中	点灯	消灯	消灯
実行中	点灯	間欠点灯	消灯
正常終了	点灯	点灯	点灯
異常終了	間欠点灯	間欠点灯	間欠点灯

6. インストールが終了したら、電源を切断し、JP1 をオープンに設定してください。

7. 動作確認方法

7.1. 動作確認を行う前に

工場出荷状態でフラッシュメモリに書き込まれているイメージファイルは、最新版ではない可能性があります。最新版のイメージファイルは、Armadillo サイトからダウンロード可能です。最新版のイメージファイルに書き換えてからのご使用を推奨します。

イメージファイルの書き換え方法は、「6. ソフトウェアの更新と初期化」を参照してください。

7.2. ネットワーク

ここでは、ネットワークの設定方法やネットワークを利用するアプリケーションについて説明します。

7.2.1. 接続可能なネットワーク

Armadillo-IoT は、複数の種類のネットワークに接続することができます。接続可能なネットワークと Linux から使用するネットワークデバイスの対応を次に示します。

表 7.1 ネットワークとネットワークデバイス

ネットワーク	ネットワークデバイス	備考
有線 LAN	eth0	
無線 LAN	wlan0	TI 製 WL1837MOD 搭載
LTE	ttyACMO または ttyCommModem ^[a]	Telit 製 ELS31-J 搭載

^[a]modemmanager(v1.6.4-1atmark7), atmark-x1-base(v2.4.2-1)以降がインストールされている場合、ttyCommModem が利用可能です。利用方法は「20.8. LTE のネットワークデバイス名に ttyCommModem を利用する」をご確認ください。

7.2.2. ネットワークの設定方法

Armadillo-IoT ゲートウェイ G3L では、通常の Linux システムと同様、ネットワークインターフェースの設定は NetworkManager を使用します。NetworkManager はデフォルトで eth0(LAN のネットワークインターフェース)が自動で up し、DHCP でネットワーク設定を取得するようになっています。

NetworkManager はすべてのネットワーク設定をコネクションとして管理します。コネクションには「どのようにネットワークへ接続するか」、「どのようにネットワークを作成するか」を記述し、/etc/NetworkManager/system-connections/に保存します。また、1つのデバイスに対して複数のコネクションを保存することは可能ですが、1つのデバイスに対して有効化にできるコネクションは1つだけです。

NetworkManager は、従来の/etc/network/interfaces を使った設定方法もサポートしていますが、本書では nmcli を用いた方法を中心に紹介します。

7.2.2.1. nmcli について

nmcli は NetworkManager を操作するためのコマンドラインツールです。

「図 7.1. nmcli のコマンド書式」に nmcli の書式を示します。このことから、nmcli は「オブジェクト(OBJECT)というものが存在し、それぞれのオブジェクトに対してコマンド(COMMAND)を実行する。」という書式でコマンドを入力することがわかります。また、オブジェクトそれぞれに help が用意されていることもここから読み取れます。

```
nmcli [ OPTIONS ] OBJECT { COMMAND | help }
```

図 7.1 nmcli のコマンド書式

各オブジェクトについての詳しい情報は `man nmcli` を参照してください。



Armadillo-IoT には nmcli の他ユーザーフレンドリーな nmtui もインストールされていますが本書では取り扱いません。

7.2.3. nmcli の基本的な使い方

ここでは nmcli の、基本的な使い方を説明します。

7.2.3.1. コネクションの一覧

登録されているコネクションの一覧を確認するには、次のようにコマンドを実行します。 [1]

```
[armadillo ~]# nmcli connection
NAME                UUID                                TYPE          DEVICE
Wired connection 1  64e2e184-ede4-4cc6-ab70-0713d7cb0f0b  802-3-ethernet  eth0
```

図 7.2 コネクションの一覧

7.2.3.2. コネクションの有効化・無効化

コネクションを有効化するには、次のようにコマンドを実行します。[ID]には「7.2.3.1. コネクションの一覧」で確認した NAME に表示される値を入力します。

```
[armadillo ~]# nmcli connection up [ID]
```

図 7.3 コネクションの有効化

```
[armadillo ~]# nmcli connection up "Wired connection 1"
```

図 7.4 コネクションの有効化の例

コネクションを無効化するには、次のようにコマンドを実行します。

```
[armadillo ~]# nmcli connection down [ID]
```

図 7.5 コネクションの無効化

[1] `nmcli connection show [ID]`によって、より詳細な情報を表示することもできます。

7.2.3.3. コネクションの作成

コネクションを作成するには、次のようにコマンドを実行します。

```
[armadillo ~]# nmcli connection add con-name [ID] type [type] ifname [interface name]
```

図 7.6 コネクションの作成

[ID] にはコネクションの名前(任意)、*[type]* には ethernet, wifi といった接続タイプ、*[interface name]* にはインターフェース名(デバイス)を入力します。具体的なコネクションの作成方法はそれぞれのデバイスの章で説明します。



/etc/NetworkManager/system-connections/に *[ID]* の名前でコネクションファイルが作成されます。これを vi など編集しコネクションを修正することも可能です。

7.2.3.4. コネクションの削除

コネクションを削除するには、次のようにコマンドを実行します。

```
[armadillo ~]# nmcli connection delete [ID]
```

図 7.7 コネクションの削除



/etc/NetworkManager/system-connections/のコネクションファイルも同時に削除されます。

7.2.3.5. コネクションを修正する

具体的なコネクションの修正方法を紹介します。



無線 LAN、LTE の設定情報を nmcli connection modify コマンドで編集すると、パスワード情報がリセットされます。編集する際は、都度パスワードも同時に設定してください。

無線 LAN のパスワード設定方法は、「7.2.5. 無線 LAN」を参照してください。

LTE のパスワード設定方法は、「7.2.6.7. LTE のコネクション設定を編集する場合の注意事項」を参照してください。



ネットワーク接続に関する不明な点については、ネットワークの管理者へ相談してください。

7.2.3.6. 固定 IP アドレスに設定する

「表 7.2. 固定 IP アドレス設定例」の内容に設定する例を、「図 7.8. 固定 IP アドレス設定」に示します。

表 7.2 固定 IP アドレス設定例

項目	設定
IP アドレス	192.0.2.10
マスク長	24
デフォルトゲートウェイ	192.0.2.1

```
[armadillo ~]# nmcli connection delete [ID]
[armadillo ~]# nmcli connection add con-name [ID] type [type] ifname [interface name]
[armadillo ~]# nmcli connection modify [ID] ¥
ipv4.method manual ipv4.addresses 192.0.2.10/24 ipv4.gateway 192.0.2.1
```

図 7.8 固定 IP アドレス設定

7.2.3.7. DNS サーバーを指定する

DNS サーバーを指定する例を、「図 7.9. DNS サーバーの指定」に示します。

```
[armadillo ~]# nmcli connection modify [ID] ipv4.dns 192.0.2.1
```

図 7.9 DNS サーバーの指定

7.2.3.8. DHCP に設定する

DHCP に設定する例を、「図 7.10. DHCP 設定」に示します。

```
[armadillo ~]# nmcli connection modify [ID] ¥
ipv4.method auto
```

図 7.10 DHCP 設定

7.2.3.9. コネクションの修正を反映する

有効化されているコネクションを修正した場合、かならず修正したコネクションを再度有効化してください。

```
[armadillo ~]# nmcli connection down [ID]
[armadillo ~]# nmcli connection up [ID]
```

図 7.11 コネクションの修正の反映

7.2.3.10. デバイスの一覧

デバイスの一覧(デバイス名、タイプ、状態、有効なコネクション)を確認するには、次のようにコマンドを実行します。^[2]

```
[armadillo ~]# nmcli device
DEVICE    TYPE      STATE      CONNECTION
eth0      ethernet  connected  Wired connection 1
ttyACM0   gsm       disconnected --
wlan0     wifi      disconnected --
gre0      gre       unmanaged  --
gretap0   gretap    unmanaged  --
ip6gre0   ip6gre    unmanaged  --
ip6tnl0   ip6tnl    unmanaged  --
tunl0     ipip      unmanaged  --
lo        loopback  unmanaged  --
sit0      sit       unmanaged  --
ip6_vti0  vti6      unmanaged  --
```

図 7.12 デバイスの一覧

7.2.3.11. デバイスの接続


デバイスを接続するには、次のようにコマンドを実行します。*[ifname]*には「図 7.12. デバイスの一覧」で確認した DEVICE に表示される値を入力します。

```
[armadillo ~]# nmcli device connect [ifname]
```

図 7.13 デバイスの接続

```
[armadillo ~]# nmcli device connect eth0
```

図 7.14 デバイスの接続例



デバイスを接続するには、接続しようとしているデバイスの有効なコネクションが必要です。"Error: neither a valid connection nor device given" というメッセージが表示された場合には、**nmcli connection**などで有効なコネクションがあるかを確認してください。

7.2.3.12. デバイスの切断

デバイスを切断するには、次のようにコマンドを実行します。

^[2] nmcli device と nmcli device status は等価です。

また、nmcli device show から、より詳細な情報を表示することができます。


```
[armadillo ~]# nmcli device disconnect [ifname]
```

図 7.15 デバイスの切断

7.2.4. 有線 LAN

ここでは有線 LAN の使用方法について説明します。

7.2.4.1. 有線 LAN インターフェース(eth0)のコネクションの作成

有線 LAN インターフェース用のコネクションを作成するには、次のようにコマンドを実行します。

```
[armadillo ~]# nmcli connection add con-name ethernet-eth0 type ethernet ifname eth0  
Connection 'ethernet-eth0' (ac491d33-9647-4096-8b91-5c7abcf5850d) successfully added.
```

図 7.16 有線 LAN インターフェース(eth0)のコネクションを作成

7.2.4.2. 有線 LAN のネットワーク設定を変更する

ネットワークの設定方法は「7.2.3.5. コネクションを修正する」を参照してください。コネクションを修正を行った後にはかならず「7.2.3.9. コネクションの修正を反映する」を参考に、修正の反映を行ってください。

7.2.4.3. 有線 LAN の接続を確認する

有線 LAN で正常に通信が可能か確認します。設定を変更した場合、かならず変更したインターフェースを再度有効化してください。

同じネットワーク内にある通信機器と PING 通信を行います。以下の例では、通信機器が「192.0.2.20」という IP アドレスを持っていると想定しています。PING 通信を停止するには、Ctrl+c を入力してください。

```
[armadillo ~]# ping -c 4 192.0.2.20
```

図 7.17 有線 LAN の PING 確認



有線 LAN 以外のコネクションが有効化されている場合、ネットワーク通信に有線 LAN が使用されない場合があります。確実に有線 LAN の接続確認をする場合は、事前に有線 LAN 以外のコネクションを無効化してください。

7.2.5. 無線 LAN

ここでは、Armadillo-IoT に搭載されている無線 LAN モジュールの使用方法について説明します。

例として、WPA2-PSK(AES)のアクセスポイントに接続します。WPA2-PSK(AES)以外のアクセスポイントへの接続方法などについては、`man nm-settings` を参考にしてください。また、以降の説明では、アクセスポイントの ESSID を `[essid]`、パスワードを `[passphrase]` と表記します。

7.2.5.1. 無線 LAN アクセスポイントに接続する

無線 LAN アクセスポイントに接続するためには、次のようにコマンドを実行してコネクションを作成します。

```
[armadillo ~]# nmcli device wifi connect [essid] password [passphrase]
```

図 7.18 無線 LAN アクセスポイントに接続する

作成されたコネクションの ID は nmcli connection コマンドで確認できます。

```
[armadillo ~]# nmcli connection
NAME                UUID                                TYPE      DEVICE
[essid]             c3729bb2-77b6-3032-a9f5-306a39405273  wifi     wlan0
Wired connection 1  64e2e184-ede4-4cc6-ab70-0713d7cb0f0b  ethernet --
```

図 7.19 無線 LAN のコネクションが作成された状態

7.2.5.2. 無線 LAN のネットワーク設定を変更する

ネットワークの設定方法は「7.2.3.5. コネクションを修正する」を参照してください。「図 7.18. 無線 LAN アクセスポイントに接続する」の際にコネクションが作成されたので、そのコネクション ID で編集してください。また、コネクションを修正を行った後にはかならず「7.2.3.9. コネクションの修正を反映する」を参考に、修正の反映を行ってください。

7.2.5.3. 無線 LAN の接続を確認する

無線 LAN で正常に通信が可能か確認します。

同じネットワーク内にある通信機器と PING 通信を行います。以下の例では、通信機器が「192.0.2.20」という IP アドレスを持っていると想定しています。

```
[armadillo ~]# ping -c 4 192.0.2.20
```

図 7.20 無線 LAN の PING 確認



無線 LAN 以外のコネクションが有効化されている場合、ネットワーク通信に無線 LAN が使用されない場合があります。確実に無線 LAN の接続確認をする場合は、事前に無線 LAN 以外のコネクションを無効化してください。

7.2.6. LTE

ここでは、Armadillo-IoT に搭載されている LTE モジュール「Telit 製 LTE 通信モジュール ELS31-J」の使用方法について説明します。



LTE モジュール「Telit 製 LTE 通信モジュール ELS31-J」はドコモ相互接続性試験を完了しています。



LTE モジュールの制約により工場出荷状態では、Armadillo-IoT 側から開始されたセッションによる内向きのパケットを除いて、LTE 通信網側からの Armadillo-IoT に対するパケットが遮断されます。

このため、Armadillo-IoT に SSH サーバーや Web サーバー等を起動させ、グローバル IP が割り当てられる回線を利用しても、LTE 通信網側からアクセスを行うことはできません。

LTE 通信網側から Armadillo-IoT に対してアクセスを行いたい場合は、「ELS31-J Firewall 設定変更ツール」を使用して、ELS31-J の Firewall 設定を変更してください。

アットマークテクノ Armadillo サイト Cinterion(R) ELS31-J ソフトウェア 「ELS31-J Firewall 設定変更ツール」

<https://armadillo.atmark-techno.com/resources/software/partner-solution/els31-j-software>

※ダウンロードにはアットマークテクノ Armadillo サイトへのログインと Armadillo-IoT G3L の購入製品登録が必要です。

7.2.6.1. LTE データ通信設定を行う前に

LTE データ通信を利用するには、通信事業者との契約が必要です。契約時に通信事業者から貸与された microSIM(UIM カード)と APN 情報を準備します。



Armadillo-IoT の電源が切断されていることを確認してから microSIM(UIM カード)を取り付けてください。



本製品は、microSIM スロットを搭載しています。

SIM 変換アダプタを利用した nanoSIM、標準サイズの SIM カードを microSIM サイズにカットしたもの、サイズの異なるものを使用すると、microSIM スロットが故障する原因となります。これらを使用し本製品が故障した場合は、保証期間内であっても保証適用外となります。

microSIM(UIM カード)の切り欠きを挿入方向と反対側に向け、端子面を上にして挿入してください。

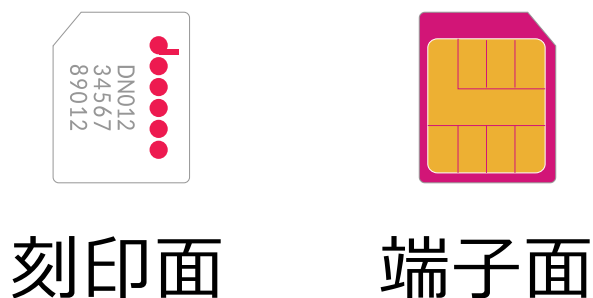


図 7.21 microSIM

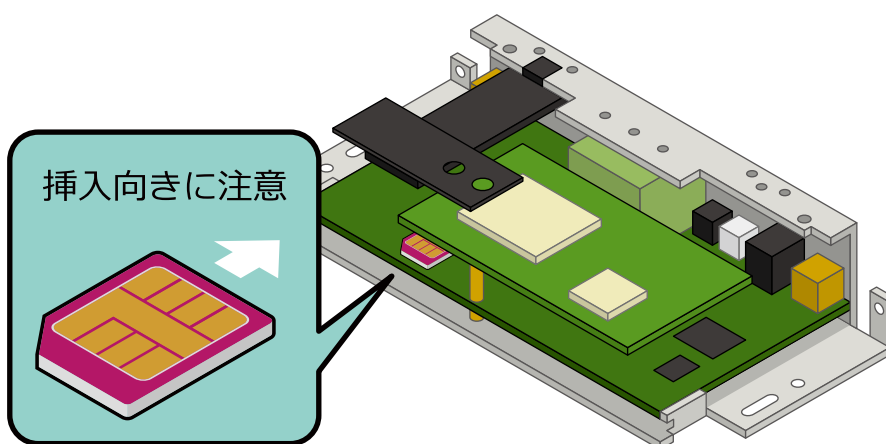


図 7.22 microSIM の取り付け

APN の設定を行うには、次に示す情報が必要です。

- ・ APN(最大 99 文字)
- ・ ユーザー名(最大 30 文字)
- ・ パスワード(最大 20 文字)
- ・ 認証方式(PAP または CHAP)
- ・ PDP Type(IP のみサポート)

7.2.6.2. LTE のコネクションを作成する

「表 7.3. APN 情報設定例」の内容に設定する例を、「図 7.23. LTE のコネクションの作成」に示します。

コネクションの作成後は、自動的にデータ接続が行われます。また、一度コネクションを作成すると起動時は自動的にデータ接続が行われます。

表 7.3 APN 情報設定例

項目	設定
APN	[apn]
ユーザー名	[user]
パスワード	[password]
ネットワークデバイス	[wwan]

ネットワークデバイス名 *[wwan]* は、「表 7.1. ネットワークとネットワークデバイス」のネットワークデバイス名を参照し、現在使用しているデバイス名に合わせて置き換えてください。

```
[armadillo ~]# nmcli connection add type gsm ¥
ifname [wwan] apn [apn] user [user] password [password]
Connection 'gsm-[wwan]' (a9e51a2d-bbee-443f-80ba-07b65c3097e8) successfully added.
```

図 7.23 LTE のコネクションの作成

7.2.6.3. データ接続状態の確認

コネクションの作成後、データ接続が完了する前には 40 秒程度かかります。この間、nmcli device コマンドを実行することで接続状態の確認を行うことができます。

```
[armadillo ~]# nmcli device
DEVICE    TYPE    STATE    CONNECTION
[wwan]    gsm     [status]  --
... (省略)...
```

図 7.24 nmcli device コマンドでの接続状態の確認

代表的な *[status]* を次に示します。

表 7.4 nmcli device コマンドで取得可能な代表的な status

status
disconnected
connecting
connected

7.2.6.4. LTE で通信確認をする

ご利用になるサービスとの通信を検証する、ICMP に対応しているアドレス (8.8.8.8 など) と PING 通信を行うなどの方法で LTE の接続を確認してください。

```
[armadillo ~]# ping -c 3 8.8.8.8 -I usb1
```

図 7.25 LTE の PING 確認

7.2.6.5. LTE のデータ通信を終了する

nmcli コマンドでデータ通信の終了を行う前に、LTE の再接続スクリプトを停止します。再接続スクリプトを停止せずにデータ通信の終了を実行した場合、同機能によって再度データ接続が開始されます。

LTE の再接続スクリプトを停止したのち、データ通信を終了します。

```
[armadillo ~]# systemctl stop connection-recover.service
[armadillo ~]# nmcli connection down gsm-[wwan]
```

図 7.26 データ通信の終了

7.2.6.6. LTE のデータ接続を再開する

データ通信を開始します。

```
[armadillo ~]# nmcli connection up gsm-[wwan]
[armadillo ~]# systemctl start connection-recover.service
```

図 7.27 データ通信の開始

7.2.6.7. LTE のコネクション設定を編集する場合の注意事項

LTE の設定情報を nmcli connection modify コマンドで編集する場合、パスワード情報がリセットされます。次に示すコマンドを実行し、都度パスワードを再設定してください。

```
[armadillo ~]# nmcli connection modify gsm-[wwan] gsm.password [password]
```

図 7.28 nmcli connection modify コマンドで LTE のパスフレーズを設定する

7.2.6.8. LTE 再接続サービス

LTE 再接続サービスは LTE のデータ接続の状態を定期的に監視し、切断を検出した場合に再接続を行うサービスです。

7.2.6.8.1. サービスの仕様

microSIM が接続されており、NetworkManager の有効な LTE のコネクション設定がされているとき、定期的にコネクションの状態を監視します。

コネクションの状態を監視する周期はソフトウェアのバージョンによって異なります。ソフトウェアのバージョンとコネクションの状態を監視する周期の関係を「表 7.5. ソフトウェアバージョンとコネクション状態を監視周期」に示します。

表 7.5 ソフトウェアバージョンとコネクション状態を監視周期

ソフトウェアバージョン	監視周期(秒)
atmark-x1-base v1.4.1-1 以前	300
atmark-x1-base v1.5.0-1 以降	120

コネクションが無効になっている場合、切断状態と判定しコネクションを有効にします。コネクションが有効になっている場合、特定の宛先に PING を実行します。PING がエラーになったとき切断状態と判定し、コネクションの無効化・有効化を行うことで再接続を実施します。

atmark-x1-base v1.5.0-1 以降の LTE 再接続サービスでは、コネクションの無効化・有効化による再接続が 2 回以上失敗した場合、LTE モジュールの動作異常と判断し、LTE モジュールの電源を OFF・ON して再接続を実施します。

7.2.6.8.2. 工場出荷状態の設定

工場出荷状態で有効化されており、システム起動時にサービスが自動的に開始されます。PING を実行する宛先は、デフォルトで"8.8.8.8"です。ご利用の環境に合わせて設定ファイル(/etc/connection-recover/gsm-ttyACMO_connection-recover.conf)を適宜変更してください。

7.2.6.8.3. 設定ファイル概要

設定ファイル(/etc/connection-recover/gsm-ttyACM0_connection-recover.conf) の概要を示します。

表 7.6 再接続サービス設定パラメータ

パラメータ名	初期値	意味	変更
PRODUCT_NAME	-	製品名	不可
PING_DEST_IP	8.8.8.8	コネクション状態確認時 ping 送付先	可
DEVICE	-	ネットワークデバイス名	不可
TYPE	-	ネットワークタイプ	不可
NETWORK_IF	-	ネットワーク I/F 名	不可
FORCE_REBOOT	FALSE	TRUE に設定すると ping 導通チェック NG 時 Armadillo を再起動します。	可
SYMLINKDEVICE ^[a]	-	シンボリックリンク使用時のデバイス名	不可
SYMLINK_MM_PARAM ^[a]	-	シンボリックリンクを使用する際の ModemManager 向け定義名	不可
REBOOT_IF_SIM_NOT_FOUND ^[b]	FALSE	TRUE に設定すると SIM を検出できない時に Armadillo を再起動します。	可
WWAN_FORCE_RESTART_COUNT ^[b]	1	ping 導通確認設定した回数連続で失敗した場合モデムの再起動を実行します。設定した回数に満たない場合、電波のオフ・オン実施のみで 3G/LTE 再接続を試みます。	可

^[a]atmark-x1-base(v2.4.2-1)以降がインストールされている場合に存在します。

^[b]atmark-x1-base(v2.5.0-1)以降がインストールされている場合に存在します。

7.2.6.8.4. 状態確認・停止・開始

LTE 再接続サービスの状態を確認するには、次に示すコマンドを実行してください。

```
[armadillo ~]# systemctl status connection-recover.service
```

図 7.29 LTE 再接続サービスの状態確認

LTE 再接続サービスを停止するには、次に示すコマンドを実行してください。

```
[armadillo ~]# systemctl stop connection-recover.service
```

図 7.30 LTE 再接続サービスの停止

LTE 再接続スクリプトを開始するには、次に示すコマンドを実行してください。

```
[armadillo ~]# systemctl start connection-recover.service
```

図 7.31 LTE 再接続サービスの開始

7.2.6.9. LTE でデータ通信をする場合のネットワーク構成について

Armadillo-IoT 搭載の LTE モジュール(ELS31-J)は、USB インターフェースで Armadillo-IoT のプロセッサ i.MX 7Dual と接続しています。USB インターフェースは USB CDC ACM、USB CDC Ethernet として動作します。デバイスファイルとネットワークインターフェースの割り当ては、「8.3.5. LTE」を参照してください。

Armadillo-IoT では、この USB CDC Ethernet によって LTE モジュールと Linux の間で LAN を構成します。

それぞれの IP アドレスの割り当てを、「図 7.32. LTE でデータ通信をする場合のネットワーク構成」に示します。Linux の IP アドレスを空白で示しているのは、LTE モジュール内部で動作している DHCP サーバーが IP アドレスを提供するためです。

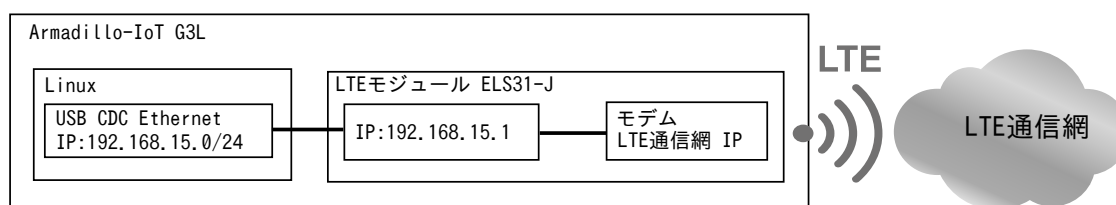


図 7.32 LTE でデータ通信をする場合のネットワーク構成

LTE 回線側から提供される IP アドレスは LTE モジュール内部で動作するモデムに割り当てられます。

USB CDC Ethernet 側のネットワークと、LTE 回線網側のネットワークが NAT されており、LTE モジュール:192.168.15.1 を Armadillo-IoT のデフォルトゲートウェイに設定すると、Armadillo-IoT から、LTE 回線網側のアドレスへの通信を行うことができます。

また、LTE モジュール内部では DNS サーバーが動作しています。この DNS サーバーは、LTE 通信網側から提供される DNS サーバーを上位の DNS サーバーとして使用します。したがって、LTE でのデータ接続を行なうと NetworkManager は Armadillo-IoT の DNS サーバーとして 192.168.15.1 を設定します。これによって、名前解決は LTE 通信網から提供される DNS サーバーによって行うことができます。

7.2.6.10. ModemManager について

ここでは ModemManager と、mmcli について説明します。

Armadillo-IoT にはネットワークを管理する NetworkManager とは別に、モデムを管理する ModemManager がインストールされています。ModemManager はモバイルブロードバンドデバイス(LTE モジュールなど)の操作および、接続状況の管理などを行います。

ModemManager のコマンドラインツールである `mmcli` を使用することで、LTE 通信の電波強度や SIM カードの情報(電話番号や IMEI など)を取得することが可能です。mmcli の詳しい使いかたについては `man mmcli` を参照してください。

7.2.6.10.1. 認識されているモデムの一覧を取得する

認識されているモデムの一覧を取得するには、次のようにコマンドを実行します。


```
[armadillo ~]# mmcli -L
Found 1 modems:
  /org/freedesktop/ModemManager1/Modem/0 [Cinterion] ELS31-J
```

図 7.33 認識されているモデムの一覧の取得

7.2.6.10.2. モデムの情報を取得する

モデムの状態を取得するには、次のようにコマンドを実行します。

```
[armadillo ~]# mmcli -m 0
/org/freedesktop/ModemManager1/Modem/0 (device id '256a474d480bc596eaa3b3a2bed156fac53d99d')
-----
Hardware | manufacturer: 'Cinterion'
          | model: 'ELS31-J'
          | revision: 'REVISION 4.3.2.1b'
          | supported: 'gsm-umts, lte'
          | current: 'gsm-umts, lte'
          | equipment id: '356778079984978'
-----
System   | device: '/sys/devices/soc/30800000.aips-bus/30b20000.usb/ci_hdrc.1/usb1/1-1'
          | drivers: 'cdc_acm, cdc_ether'
          | plugin: 'Cinterion ELS'
          | primary port: '[wwan]'
          | ports: '[wwan] (at), usb1 (net)'
-----
```

(省略)

図 7.34 モデムの情報を取得する



モデムの情報を取得するには、microSIM が取り付けられている必要があります。正しく microSIM が取り付けられていることを確認してください。

7.2.6.10.3. microSIM の情報を取得する

microSIM の情報を取得するには、次のようにコマンドを実行します。

```
[armadillo ~]# mmcli -m 0
(省略)
-----
SIM |          path: '/org/freedesktop/ModemManager1/SIM/[number]' # [number]を次のコマンドで指定
(省略)
[armadillo ~]# mmcli -i [number]
SIM '/org/freedesktop/ModemManager1/SIM/0'
-----
Properties |          imsi : 'XXXXXXXXXXXXXXXXXX'
           |          id : 'XXXXXXXXXXXXXXXXXXXX'
           | operator id : 'XXXXX'
           | operator name : 'XXXXXXXXXX'
```

図 7.35 microSIM の情報を取得する

7.2.6.10.4. 回線情報を取得する

回線情報を取得するには、次のようにコマンドを実行します。

```
[armadillo ~]# mmcli -m 0
(省略)
-----
Bearers |          paths: '/org/freedesktop/ModemManager1/Bearer/[number]' # [number]を次のコマ
ドで指定
[armadillo ~]# mmcli -b [number]
Bearer '/org/freedesktop/ModemManager1/Bearer/0'
-----
Status |          connected: 'yes'
       |          suspended: 'no'
       |          interface: '[wwan]'
       |          IP timeout: '20'
-----
Properties |          apn: 'XXXXXXXXXX'
          |          roaming: 'allowed'
          |          IP type: 'none'
          |          user: 'XXXX'
          |          password: 'XXXX'
          |          number: '*99#'
          |          Rm protocol: 'unknown'
-----
IPv4 configuration |          method: 'ppp'
                  |          address: 'unknown'
                  |          prefix: '0'
                  |          gateway: 'unknown'
                  |          DNS: none
-----
IPv6 configuration |          method: 'unknown'
```

図 7.36 回線情報を取得する

7.2.7. NetworkManager による設定例

ここでは、「図 7.37. ネットワーク構成図」を例にとって NetworkManager を使った設定例を紹介します。

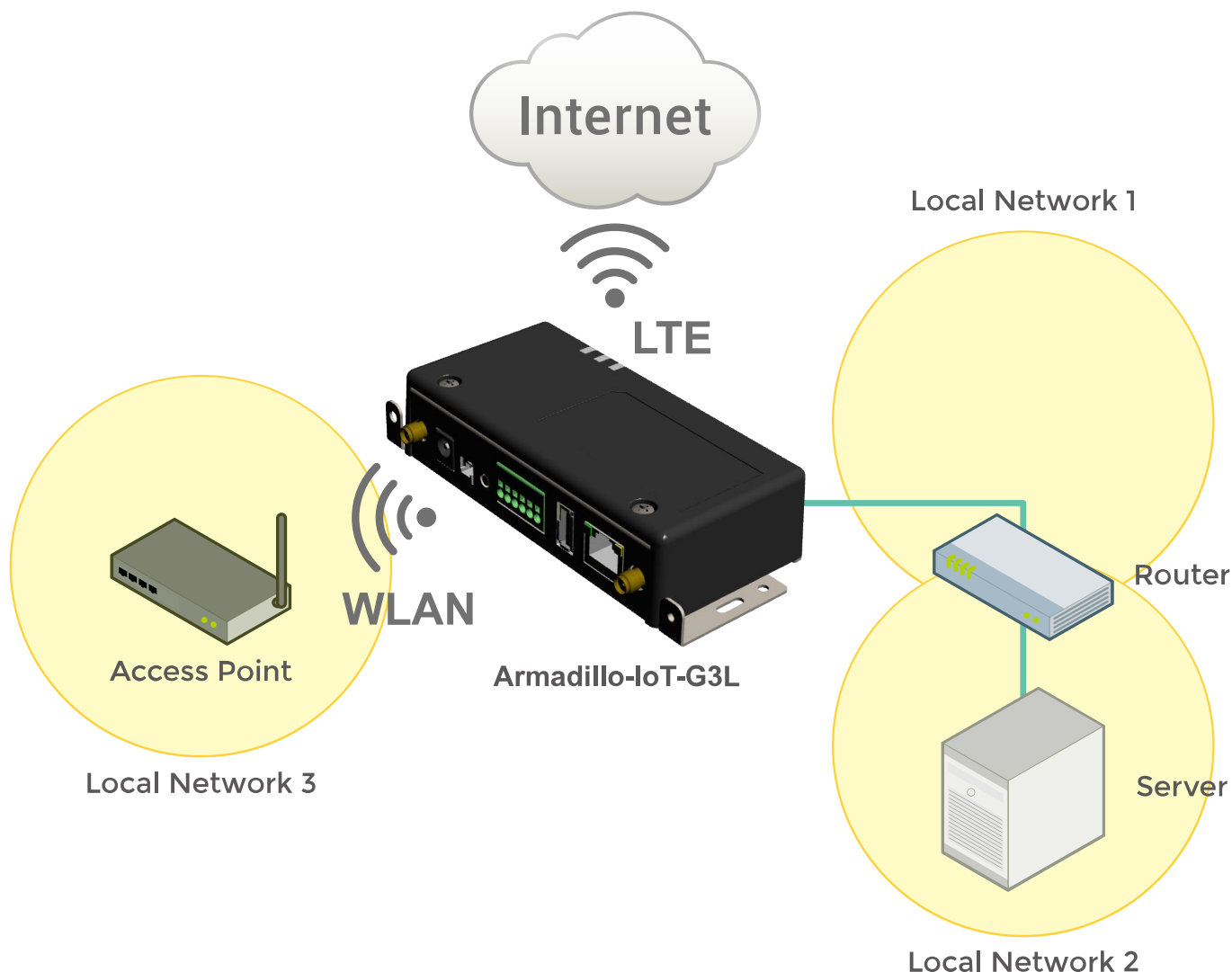


図 7.37 ネットワーク構成図

表 7.7 ネットワークのアドレス情報

ノード名	ネットワークデバイス	IPアドレス	ネットワークアドレス
Armadillo	eth0	192.168.0.2	192.168.0.0/24
	wlan0	172.16.xxx.xxx ^[a]	172.16.0.0/16 ^[a]
	ttyACM0 または ttyCommModem ^{[b][c]}	xxx.xxx.xxx.xxx ^[a]	xxx.xxx.xxx.xxx ^[a]
Router	eth0	192.168.0.1	192.168.0.0/24
	eth1	192.168.10.1	192.168.10.0/24
Server	eth0	192.168.10.2	192.168.10.0/24
Access Point	eth0	172.16.0.1	172.16.0.0/16

^[a]DHCP による自動取得

^[b]LTE モジュールのネットワークデバイス

^[c]modemmanager (v1.6.4-1atmark7), atmark-x1-base (v2.4.2-1)以降がインストールされている場合、ttyCommModem が利用可能です。利用方法は「20.8. LTE のネットワークデバイス名に ttyCommModem を利用する」をご確認ください。

7.2.7.1. ネットワーク設定手順

「図 7.37. ネットワーク構成図」に示すネットワークを構築する際のネットワーク設定手順は以下のようになります。なお、作成した接続は/etc/NetworkManager/system-connections/に保存され、Armadillo の再起動後も有効化されます。

手順 7.1 ネットワーク設定手順

1. eth0, [wwan], wlan0 の状態が disconnected になっていることを確認します。

```
[armadillo ~]# nmcli device
DEVICE    TYPE      STATE      CONNECTION
eth0      ethernet  disconnected --
[wwan]    gsm       disconnected --
wlan0     wifi      disconnected --
gre0      gre       unmanaged  --
gretap0   gretap    unmanaged  --
ip6gre0   ip6gre    unmanaged  --
ip6tnl0   ip6tnl    unmanaged  --
tunl0     ipip      unmanaged  --
lo        loopback  unmanaged  --
sit0      sit       unmanaged  --
ip6_vti0  vti6      unmanaged  --
```

disconnected 以外の状態になっていた場合、「表 7.8. デバイスの状態を disconnected にする方法」に従い、各デバイスの状態を disconnected にしてください。

表 7.8 デバイスの状態を disconnected にする方法

デバイスの状態	対処方法
unmanaged	/etc/network/interfaces にデバイスの設定が記述されていないか確認してください。記述されていた場合は、その記述を削除してください。
unavailable	LAN ケーブルが抜けていないか確認してください。抜けていた場合、LAN ケーブルを接続してください。
connecting	デバイスを使用したコネクションを有効化する処理が実行されています。「図 7.5. コネクションの有効化」を参照してコネクションを無効化してください。
connected	デバイスを使用してコネクションが有効化されています。「図 7.5. コネクションの有効化」を参照してコネクションを無効化してください。

2. 無線 LAN(wlan0)の設定を行います。

```
[armadillo ~]# nmcli connection add type wifi ifname wlan0 ssid [ssid] ❶
[armadillo ~]# nmcli connection modify wifi-wlan0 ipv4.never-default yes ❷
[armadillo ~]# nmcli connection modify wifi-wlan0 ¥
802-11-wireless-security.key-mgmt wpa-psk ¥
802-11-wireless-security.psk [passphrase] ❸
[armadillo ~]# nmcli connection down wifi-wlan0 ❹
[armadillo ~]# nmcli connection up wifi-wlan0 ❺
```

- ❶ 無線 LAN(wlan0)のコネクションを作成します。
- ❷ 無線 LAN(wlan0)のコネクションのデフォルトゲートウェイを無効化します。
- ❸ 暗号化キー管理方式を wpa-psk に設定し、パスワードを設定します。
- ❹ 修正を反映させるため、一旦、無線 LAN(wlan0)のコネクションを無効化します。
- ❺ 無線 LAN(wlan0)のコネクションを有効化します。

3. 有線 LAN インターフェース(eth0)の設定を行います。

```
[armadillo ~]# nmcli connection add type ethernet ifname eth0 ❶
[armadillo ~]# nmcli connection modify ethernet-eth0 ipv4.method manual ¥
ipv4.addresses "192.168.0.2/24" ❷
[armadillo ~]# nmcli connection modify ethernet-eth0 ¥
ipv4.routes "192.168.10.0/24 192.168.0.1" ❸

[armadillo ~]# nmcli connection modify ethernet-eth0 ipv4.never-default yes ❹
[armadillo ~]# nmcli connection down ethernet-eth0 ❺
[armadillo ~]# nmcli connection up ethernet-eth0 ❻
```

- ❶ 有線 LAN インターフェース(eth0)のコネクションを作成します。
- ❷ 有線 LAN インターフェース(eth0)のコネクションに固定 IP アドレスを設定します。
- ❸ 有線 LAN インターフェース(eth0)のコネクションに経路情報を追加します。
- ❹ 有線 LAN インターフェース(eth0)のコネクションのデフォルトゲートウェイを無効化します。
- ❺ 修正を反映させるため、一旦、有線 LAN インターフェース(eth0)のコネクションを無効化します。
- ❻ 有線 LAN インターフェース(eth0)のコネクションを有効化します。

4. LTE(ttyACM0 または ttyCommModem^[3])の設定を行います。

```
[armadillo ~]# nmcli connection add type gsm ifname [wwan] apn [apn] user [user] password [password] ❶
```

- ❶ LTE(ttyACM0 または ttyCommModem^[4])のコネクションを作成します。

5. eth0, [wwan], wlan0 の状態が connected になっていることを確認します。

```
[armadillo ~]# nmcli device
DEVICE    TYPE      STATE      CONNECTION
eth0      ethernet  connected  ethernet-eth0
[wwan]    gsm       connected  gsm-[wwan]
wlan0     wifi      connected  wifi-wlan0
gre0      gre       unmanaged  --
gretap0   gretap    unmanaged  --
ip6gre0   ip6gre    unmanaged  --
ip6tnl0   ip6tnl    unmanaged  --
tunl0     ipip      unmanaged  --
lo        loopback  unmanaged  --
sit0      sit       unmanaged  --
ip6_vti0  vti6      unmanaged  --
```

^[3]modemmanager(v1.6.4-1atmark7), atmark-x1-base(v2.4.2-1)以降がインストールされている場合、ttyCommModem が利用可能です。利用方法は「20.8. LTE のネットワークデバイス名に ttyCommModem を利用する」をご確認ください。

^[4]modemmanager(v1.6.4-1atmark7), atmark-x1-base(v2.4.2-1)以降がインストールされている場合、ttyCommModem が利用可能です。利用方法は「20.8. LTE のネットワークデバイス名に ttyCommModem を利用する」をご確認ください。

6. ルーティングテーブルを確認します。

```
[armadillo ~]# route
Kernel IP routing table
Destination Gateway Genmask Flags Metric Ref Use Iface
default xxx.xxx.xxx.xxx 0.0.0.0 UG 1024 0 0 usb1
link-local * 255.255.0.0 U 1000 0 0 wlan0
172.16.0.0 * 255.255.0.0 U 0 0 0 wlan0
192.168.0.0 * 255.255.255.0 U 0 0 0 eth0
192.168.10.0 192.168.0.1 255.255.255.0 UG 1 0 0 eth0
```

7.2.8. ファイアーウォール

Armadillo では、簡易ファイアーウォールが動作しています。設定されている内容を参照するには、「[図 7.38. iptables](#)」のようにコマンドを実行してください。

```
[armadillo ~]# iptables --list
```

図 7.38 iptables

7.2.9. ネットワークアプリケーション

工場出荷イメージで利用することができるネットワークアプリケーションについて説明します。



ATDE と Armadillo のネットワーク設定がデフォルト状態であることを想定して記述しています。ネットワーク設定を変更している場合は適宜読み換えてください。

7.2.9.1. HTTP サーバー

Armadillo では、HTTP サーバーが動作しています。ATDE などの PC の Web ブラウザから Armadillo の URL ([http://\[ArmadilloのIPアドレス\]/](http://[ArmadilloのIPアドレス]/)) にアクセスすると、lighttpd のトップページ(index.html)が表示されます。

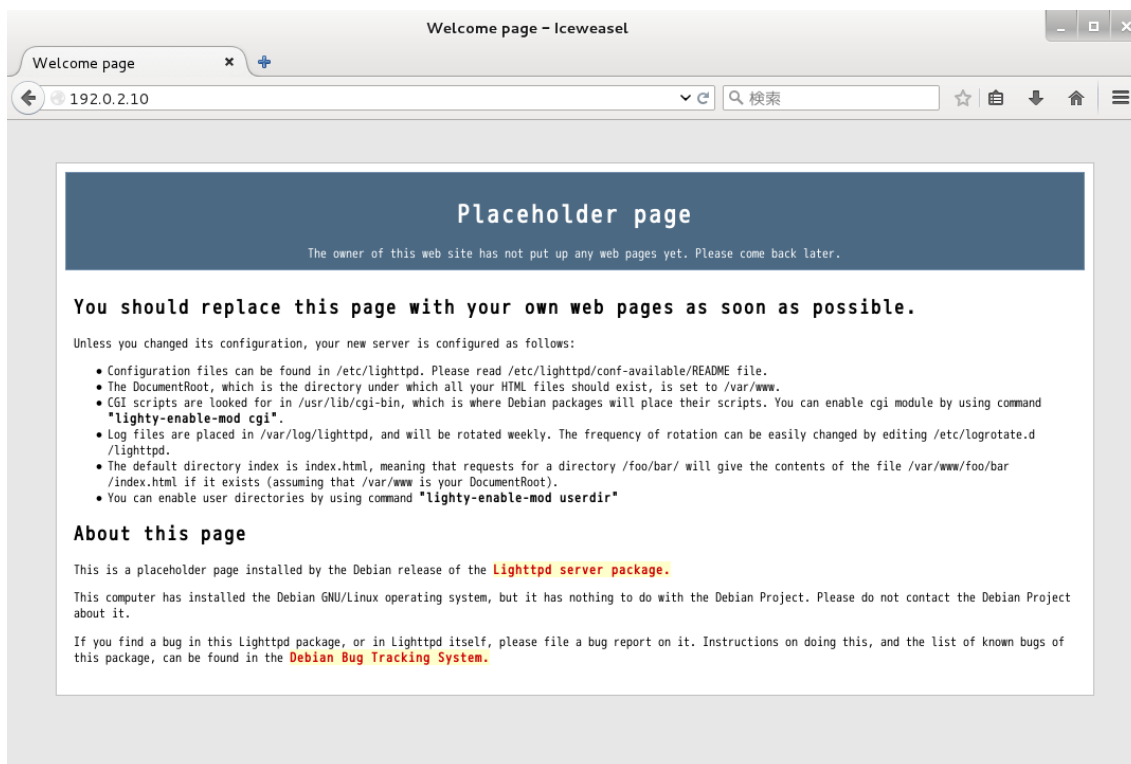


図 7.39 Armadillo トップページ

7.2.10. Armadillo にファイルを転送する

ATDE 上のテキストファイル(hello.txt)を Armadillo へ転送することを例に、ATDE から Armadillo へファイルを転送する方法を紹介します。

7.2.10.1. scp コマンドを使って転送する

1. ATDE から Armadillo へ scp コマンドを使ってファイルを転送するには、Armadillo に SSH Server がインストールされている必要があります。apt-get コマンドで openssh-server をインストールしてください。[5]

```
[armadillo ~]# apt-get install openssh-server
```

2. Armadillo の IP アドレスを ip コマンドで確認します。ここで確認した IP アドレスはファイルを転送する時に使用します。

```
[armadillo ~]# ip addr show eth0
    2: eth0: <BROADCAST,MULTICAST,UP,LOWER_UP> mtu 1500 qdisc pfifo_fast state UNKNOWN
    group default qlen 1000
    link/ether 00:0c:29:30:b0:e0 brd ff:ff:ff:ff:ff:ff
    inet 192.168.0.10/16 brd 192.168.0.255 scope global dynamic eth0
    valid_lft 65913sec preferred_lft 65913sec
```

[5] Armadillo サイトからダウンロード出来る、ルートファイルシステムおよびインストールディスクには SSH Server がインストールされていません。

```
inet6 fe80::20c:29ff:fe30:b0e0/64 scope link
valid_lft forever preferred_lft forever
```

3. ATDE 上で転送するテキストファイル(hello.txt)を作成します。

```
[PC ~]$ echo "Hello world." > hello.txt
```

4. 作成したテキストファイルを scp コマンドで転送します。IP アドレスは先ほど ip コマンドで確認したものを入力します。

scp コマンドを実行するとパスワードが要求されますので、atmark ユーザーのパスワードを入力してください。

```
[PC ~]$ scp hello.txt atmark@192.168.0.10:~/
atmark@192.168.0.10's password:
hello.txt                               100% 13    0.0KB/s  00:00
```

5. Armadillo にファイルが転送されたことを確認します。

```
[armadillo ~]# ls /home/atmark/
hello.txt
[armadillo ~]# cat /home/atmark/hello.txt
Hello world.
```

7.2.11. Wi-SUN

Armadillo-IoT G3L は、「17.16. サブユニット CON2 Wi-SUN モジュールインターフェース」に ROHM 製 Wi-SUN モジュール「BP35A1」を搭載させることができます。

Wi-SUN モジュールはシリアル接続されているため、TTY デバイスファイル (/dev/ttymx2) 経由でデータ通信を行うことができます。

7.2.11.1. 設定情報を取得する

BP35A1 を制御する例として、設定情報の取得を行います。

手順 7.2 設定情報の取得

1. cu コマンドを実行して/dev/ttymx2 に接続します。ボーレートは 115200bps です。

```
[armadillo ~]$ cu -l /dev/ttymx2 -s 115200
Connected.
```

2. SKINFO コマンドを実行すると、BP35A1 の設定情報が表示されます。

```
SKINFO
EINFO FE80:0000:0000:0000:021D:1290:0003:8273 001D129000038273 21 FFFF FFFE
OK
```


3. `cu` を終了するには、"`~.`"(チルダ「`~`」に続いてドット「`.`」)を入力します。

```
Disconnected.
[armadillo ~]$
```

その他の ASCII コマンドや、BP35A1 の詳細な情報については ROHM 製ドキュメントを参照してください。

BP35A1 - データシートと製品詳細 | ローム株式会社 - ROHM Semiconductor

<https://www.rohm.co.jp/products/wireless-communication/specified-low-power-radio-modules/bp35a1-product>

7.3. ストレージ

Armadillo-IoT でストレージとして使用可能なデバイスを次に示します。

表 7.9 ストレージデバイス


デバイス種類	ディスクデバイス	先頭パーティション	インターフェース
microSD/microSDHC/ microSDXC カード	<code>/dev/mmcblk*</code> ^[a]	<code>/dev/mmcblk*1</code>	microSD インターフェース (メインユニット CON12)
USB フラッシュメモリ	<code>/dev/sd*</code> ^[b]	<code>/dev/sd*1</code>	USB ホストインターフェース (メインユニット CON11)

^[a]microSD/microSDHC/microSDXC カードを接続した場合は、認識された順に `mmcblk0 mmcblk1` となります。

^[b]USB ハブを利用して複数の USB メモリを接続した場合は、認識された順に `sda sdb sdc ...` となります。

7.3.1. ストレージの使用方法

ここでは、microSDHC カードを接続した場合を例にストレージの使用方法を説明します。以降の説明では、共通の操作が可能な場合に、microSD/microSDHC/microSDXC カードを microSD カードと表記します。



microSDXC カードを使用する場合は、事前に「7.3.2. ストレージのパーティション変更とフォーマット」を参照してフォーマットを行う必要があります。これは、Linux カーネルが exFAT ファイルシステムを扱うことができないためです。通常、購入したばかりの microSDXC カードは exFAT ファイルシステムでフォーマットされています。

Linux では、アクセス可能なファイルやディレクトリは、一つの木構造にまとめられています。あるストレージデバイスのファイルシステムを、この木構造に追加することを、マウントするといいます。マウントを行うコマンドは、`mount` です。

`mount` コマンドの典型的なフォーマットは、次の通りです。

```
mount [-t fstype] device dir
```

図 7.40 `mount` コマンド書式

-t オプションに続く `fstype` には、ファイルシステムタイプを指定します^[6]。FAT32 ファイルシステムの場合は `vfat`^[7]、EXT4 ファイルシステムの場合は `ext4` を指定します。

`device` には、ストレージデバイスのデバイスファイル名を指定します。microSD カードのパーティション 1 の場合は `/dev/mmcblk0p1`、パーティション 2 の場合は `/dev/mmcblk0p2` となります。

`dir` には、ストレージデバイスのファイルシステムをマウントするディレクトリを指定します。

microSD スロットに microSDHC カードを挿入した状態で「図 7.41. ストレージのマウント」に示すコマンドを実行すると、`/mnt` ディレクトリに microSDHC カードのファイルシステムをマウントします。microSD カード内のファイルは、`/mnt` ディレクトリ以下に見えるようになります。

```
[armadillo ~]# mount -t vfat /dev/mmcblk0p1 /mnt
```

図 7.41 ストレージのマウント

ストレージを安全に取り外すには、アンマウントする必要があります。アンマウントを行うコマンドは、`umount` です。オプションとして、アンマウントしたいデバイスがマウントされているディレクトリを指定します。

```
[armadillo ~]# umount /mnt
```

図 7.42 ストレージのアンマウント

7.3.2. ストレージのパーティション変更とフォーマット

通常、購入したばかりの microSDHC カードや USB メモリは、一つのパーティションを持ち、FAT32 ファイルシステムでフォーマットされています。

パーティション構成を変更したい場合、`fdisk` コマンドを使用します。`fdisk` コマンドの使用例として、一つのパーティションで構成されている microSD カードのパーティションを、2 つに分割する例を「図 7.43. `fdisk` コマンドによるパーティション変更」に示します。一度、既存のパーティションを削除してから、新たにプライマリパーティションを二つ作成しています。先頭のパーティションには 100MByte、二つめのパーティションに残りの容量を割り当てています。先頭のパーティションは `/dev/mmcblk0p1`、二つめは `/dev/mmcblk0p2` となります。`fdisk` コマンドの詳細な使い方は、man ページ等を参照してください。

```
[armadillo ~]# fdisk /dev/mmcblk0
```

```
The number of cylinders for this disk is set to 62528.
There is nothing wrong with that, but this is larger than 1024,
and could in certain setups cause problems with:
 1) software that runs at boot time (e.g., old versions of LIL0)
 2) booting and partitioning software from other OSs
   (e.g., DOS FDISK, OS/2 FDISK)
```

```
Command (m for help): d
Selected partition 1
```

^[6]ファイルシステムタイプの指定は省略可能です。省略した場合、`mount` コマンドはファイルシステムタイプを推測します。この推測は必ずしも適切なものとは限りませんので、事前にファイルシステムタイプが分かっている場合は明示的に指定してください。

^[7]通常、購入したばかりの microSDHC カードは FAT32 ファイルシステムでフォーマットされています。

```

Command (m for help): n
Command action
  e  extended
  p  primary partition (1-4)
p
Partition number (1-4): 1
First cylinder (1-62528, default 1):
Using default value 1
Last cylinder or +size or +sizeM or +sizeK (1-62528, default 62528): +100M

Command (m for help): n
Command action
  e  extended
  p  primary partition (1-4)
p
Partition number (1-4): 2
First cylinder (3054-62528, default 3054):
Using default value 3054
Last cylinder or +size or +sizeM or +sizeK (3054-62528, default 62528):
Using default value 62528

Command (m for help): w
The partition table has been altered!

Calling ioctl() to re-read partition table.
mmcblk0: p1 p2
mmcblk0: p1 p2
Syncing disks.
    
```

図 7.43 fdisk コマンドによるパーティション変更

FAT32 ファイルシステムでストレージデバイスをフォーマットするには、mkfs.vfat コマンドを使用します。また、EXT4 ファイルシステムでフォーマットするには、mkfs.ext4 コマンドを使用します。microSD カードのパーティション 1 を EXT4 ファイルシステムでフォーマットするコマンド例を、次に示します。

```
[armadillo ~]# mkfs.ext4 /dev/mmcblk0p1
```

図 7.44 EXT4 ファイルシステムの構築

7.4. LED

Armadillo-IoT の LED は、ソフトウェアで制御することができます。

利用しているデバイスドライバは LED クラスとして実装されているため、LED クラスディレクトリ以下のファイルによって LED の制御を行うことができます。LED クラスディレクトリと各 LED の対応を次に示します。

表 7.10 LED クラスディレクトリと LED の対応

LED クラスディレクトリ	インターフェース	デフォルトトリガ
/sys/class/leds/led3/	ユーザー LED3	none
/sys/class/leds/led4/	ユーザー LED4	default-on

LED クラスディレクトリ	インターフェース	デフォルトトリガ
/sys/class/leds/led5/	ユーザー LED5	none

Armadillo-IoT の外観から見たユーザー LED の位置を次に示します。

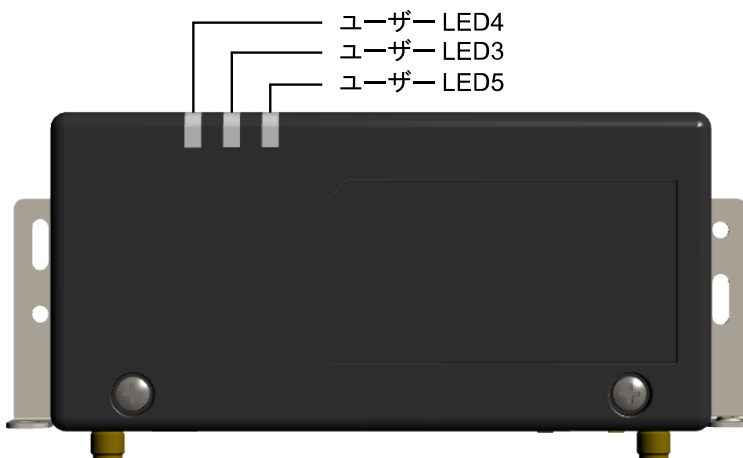


図 7.45 ユーザー LED の位置

以降の説明では、任意の LED を示す LED クラスディレクトリを"/sys/class/leds/[LED]"のように表記します。

7.4.1. 初期出荷状態の LED の動作

初期出荷状態の LED の動作を次に示します。

表 7.11 初期出荷状態の LED の動作

インターフェース	用途	詳細
ユーザー LED3	LTE LED	LTE のデータ接続中に点灯、切断で消灯します ※ 回線の瞬断や再接続処理中等に、点灯状態であるにもかかわらずデータ通信ができない場合があります
ユーザー LED4	電源 LED	本体の電源が入っていると点灯、電源の切断で消灯します
ユーザー LED5	未使用	常時消灯しています


7.4.2. LED を点灯/消灯する

LED クラスディレクトリ以下の brightness ファイルへ値を書き込むことによって、LED の点灯/消灯を行うことができます。brightness に書き込む有効な値は 0~255 です。

brightness に 0 以外の値を書き込むと LED が点灯します。

```
[armadillo ~]# echo 1 > /sys/class/leds/[LED]/brightness
```

図 7.46 LED を点灯させる



Armadillo-IoT の LED には輝度制御の機能が無いため、0 (消灯)、1~255 (点灯)の 2 つの状態のみ指定することができます。

brightness に 0 を書き込むと LED が消灯します。

```
[armadillo ~]# echo 0 > /sys/class/leds/[LED]/brightness
```

図 7.47 LED を消灯させる

brightness を読み出すと LED の状態が取得できます。

```
[armadillo ~]# cat /sys/class/leds/[LED]/brightness
0
```

図 7.48 LED の状態を表示する

7.4.3. トリガを使用する

LED クラスディレクトリ以下の trigger ファイルへ値を書き込むことによって LED の点灯/消灯にトリガを設定することができます。trigger に書き込む有効な値を次に示します。

表 7.12 trigger の種類

設定	説明
none	トリガを設定しません。
mmc0	microSD インターフェース(メインユニット CON12)のアクセスランプにします。
mmc2	eMMC のアクセスランプにします。
timer	任意のタイミングで点灯/消灯を行います。この設定にすることにより、LED クラスディレクトリ以下に delay_on, delay_off ファイルが出現し、それぞれ点灯時間、消灯時間をミリ秒単位で指定します。
heartbeat	心拍のように点灯/消灯を行います。
default-on	主に Linux カーネルから使用します。LED が点灯します。

以下のコマンドを実行すると、LED が 2 秒点灯、1 秒消灯を繰り返します。

```
[armadillo ~]# echo timer > /sys/class/leds/[LED]/trigger
[armadillo ~]# echo 2000 > /sys/class/leds/[LED]/delay_on
[armadillo ~]# echo 1000 > /sys/class/leds/[LED]/delay_off
```

図 7.49 LED のトリガに timer を指定する

trigger を読み出すと LED のトリガが取得できます。"[]"が付いているものが現在のトリガです。

```
[armadillo ~]# cat /sys/class/leds/[LED]/trigger
[none] rc-feedback nand-disk mmc0 mmc2 timer oneshot heartbeat backlight gpio de
fault-on rkill0 phy0rx phy0tx phy0assoc phy0radio phy0tpt rkill1
```

図 7.50 LED のトリガを表示する

7.5. RTC

Armadillo-IoT は、i.MX 7Dual の RTC 機能を利用しています。

電源が切断されても時刻を保持させたい場合は、RTC バックアップインターフェース(CON9)に外付けバッテリー(CR2032 WK11/Hitachi Maxell^[8])を接続することができます。

7.5.1. RTC に時刻を設定する

Linux の時刻には、Linux カーネルが管理するシステムクロックと、RTC が管理するハードウェアクロックの 2 種類があります。RTC に時刻を設定するためには、まずシステムクロックを設定します。その後、ハードウェアクロックをシステムクロックと一致させる手順となります。

システムクロックの設定方法は「5.3. 時刻の設定」を参照してください。

システムクロックを設定後、ハードウェアクロックを `hwclock` コマンドを用いて設定します。

```
[armadillo ~]# hwclock ❶
Sat Jan 1 00:00:00 2000 0.000000 seconds
[armadillo ~]# hwclock --utc --systohc ❷
[armadillo ~]# hwclock --utc ❸
Tue Jun 2 12:35:08 2015 -0.897934 seconds
```

- ❶ 現在のハードウェアクロックを表示します。
- ❷ ハードウェアクロックを協定世界時(UTC)で設定します。
- ❸ ハードウェアクロックが UTC で正しく設定されていることを確認します。

図 7.51 ハードウェアクロックを設定

7.6. ユーザースイッチ

Armadillo-IoT のユーザースイッチのデバイスドライバは、インプットデバイスとして実装されています。インプットデバイスのデバイスファイルからボタンプッシュ/リリースイベントを取得することができます。

ユーザースイッチのインプットデバイスファイルと、各スイッチに対応したイベントコードを次に示します。

表 7.13 インプットデバイスファイルとイベントコード

ユーザースイッチ	インプットデバイスファイル	イベントコード
SW2	/dev/input/event1	code 356 (KEY_POWER2)



インプットデバイスは検出された順番にインデックスが割り振られます。USB デバイスなどを接続してインプットデバイスを追加している場合は、デバイスファイルのインデックスが異なる可能性があります。

7.6.1. イベントを確認する

ユーザースイッチのボタンプッシュ/リリースイベントを確認するために、ここでは `evtest` コマンドを利用します。`evtest` を停止するには、`Ctrl+c` を入力してください。

^[8]詳しくは、各 Armadillo 販売代理店にお問い合わせください。

```
[armadillo ~]# evtest /dev/input/event1
Input driver version is 1.0.1
Input device ID: bus 0x19 vendor 0x1 product 0x1 version 0x100
Input device name: "gpio-keys"
Supported events:
  Event type 0 (EV_SYN)
  Event type 1 (EV_KEY)
    Event code 356 (KEY_POWER2)
Properties:
Testing ... (interrupt to exit)
Event: time 1481116235.679594, type 1 (EV_KEY), code 356 (KEY_POWER2), value 1 ❶
Event: time 1481116235.679594, ----- EV_SYN -----
Event: time 1481116235.869587, type 1 (EV_KEY), code 356 (KEY_POWER2), value 0 ❷
Event: time 1481116235.869587, ----- EV_SYN -----
^C
[armadillo ~]#
```

- ❶ SW2 のボタンプッシュイベントを検出したときの表示。
- ❷ SW2 のボタンリリースイベントを検出したときの表示。

図 7.52 ユーザースイッチ: イベントの確認

7.7. AD コンバーター

Armadillo-IoT は、BMIC(Board Management IC)の AD コンバーター機能により、電源電圧を取得することができます。

7.7.1. 電圧を取得する

電源電圧は、分圧されて AD コンバーターへ入力されています。電源電圧を取得するためには、まず AD コンバーターへの入力電圧を取得する必要があります。

AD コンバーターは IIO(Industrial I/O) デバイスとして実装しています。/sys/bus/iio/devices/iio:device0/ディレクトリ以下のファイルから入力電圧を算出することができます。



IIO デバイスは、デバイスを認識した順番で iio:deviceN (N は'0'からの連番)となります。IIO デバイスは、IIO デバイス名から特定することができます。BMIC の AD コンバーターの IIO デバイス名は "3-0012"です。

```
[armadillo ~]# cat /sys/bus/iio/devices/iio:device0/name
3-0012
```

AD コンバーターへの入力電圧は、AD 変換値と最小入力電圧変動から算出することができます。

$$[\text{AD コンバーターへの入力電圧 (mV)}] = [\text{in_voltage_raw}] \times [\text{in_voltage_scale}]$$

図 7.53 AD コンバーターへの入力電圧の計算式

/sys/bus/iio/devices/iio:device0/ディレクトリ以下にある、入力電圧の算出に必要なファイルを次に示します。

表 7.14 入力電圧の算出に必要なファイル

ファイル	説明
in_voltage0_raw	シングルエンド入力 CHO(電源電圧)の AD 変換値
in_voltage_scale	シングルエンド入力の最小入力電圧変動

例として、電源電圧の取得方法について記載します。

```
[armadillo ~]# cat /sys/bus/iio/devices/iio:device0/in_voltage0_raw
1766
[armadillo ~]# cat /sys/bus/iio/devices/iio:device0/in_voltage_scale
0.714111328
```

図 7.54 AD コンバーターへの入力電圧を取得する

「図 7.54. AD コンバーターへの入力電圧を取得する」の例では、AD コンバーターの入力電圧は、約 1.261V (1766 × 0.714111328 [mV])である事がわかります。

AD コンバーターへの入力電圧から、電源電圧を求める計算式を次に示します。

$$[\text{電源電圧 (mV)}] = [\text{AD コンバーターへの入力電圧}] \times (200 + 24) \div 24$$

図 7.55 電源電圧の計算式

「図 7.54. AD コンバーターへの入力電圧を取得する」を例にとると、AD コンバーターの入力電圧 1.261V から、電源電圧は約 11.770V であることを求めることができます。



awk コマンドを利用して、次のように電源電圧を表示することができます。

```
[armadillo ~]# adin_raw=`cat /sys/bus/iio/devices/iio:device0/
in_voltage0_raw`
[armadillo ~]# adin_scale=`cat /sys/bus/iio/devices/iio:device0/
in_voltage_scale`
[armadillo ~]# echo $adin_raw $adin_scale | awk '{printf ("%d\n", $1*
$2*(200+24)/24)}'
11770
```

7.7.2. 電源電圧を監視する

vintrigger コマンドを利用して、電源電圧が指定した電圧になった場合に任意のコマンドを実行させることができます。



vintrigger を複数起動することはできません。

vintrigger コマンドのヘルプは次の通りです。

```
[armadillo ~]# vintrigger
Usage: vintrigger -o|-u VOLTAGE [-i INTERVAL] [COMMAND ARGS]
Options:
  -o, --over=VOLTAGE
        Execute the program COMMAND when the detected voltage is equal
        to or over the VOLTAGE[mV].
  -u, --under=VOLTAGE
        Execute the program COMMAND when the detected voltage is equal
        to or under the VOLTAGE[mV].
VOLTAGE: Range: 0 - 28980

  -i, --interval=INTERVAL
        Compare with Vin to the VOLTAGE at INTERVAL second intervals.
INTERVAL: Range: 0 - 4294967295 (Default: 60)

  -h, --help
        Print usage(this message) and exit.
  -v, --version
        Print version information and exit.
```

図 7.56 vintrigger コマンドのヘルプ

30 秒間隔で電源電圧を監視し、11000mV(11V)以下になった場合に、LED5 を点灯させる例を次に示します。

```
[armadillo ~]# vintrigger -u 11000 -i 30 echo 1 > /sys/class/leds/led5/brightness
```

図 7.57 vintrigger コマンド例



vintrigger コマンドのログは/var/log/syslog 及び/var/log/daemon.log ファイルに出力されます。

```
[armadillo ~]# cat /var/log/syslog
:
Jul 1 09:38:52 armadillo-iotg vintrigger[812]: waiting for an under
range alert (11000 mV). ❶
Jul 1 09:38:52 armadillo-iotg vintrigger[812]: exceeded the limit.
executing command. ❷
```

- ❶ 指定した電圧(11000mV)以下になることを待機します。
- ❷ 指定した電圧に達したのでコマンドを実行します。

7.8. RS422/RS485

Armadillo-IoT には、RS422/RS485 のシリアルポートが 1 ポート登録されています。シリアルポートのデバイスドライバは、TTY デバイスとして実装されているため TTY デバイスファイルから制御を行うことができます。

シリアルポートインターフェースと、TTY デバイスファイルの対応を次に示します。

表 7.15 シリアルポートインターフェースと TTY デバイスファイル

シリアルポートインターフェース	TTY デバイスファイル
CON4	/dev/ttymxcl

7.8.1. RS422/RS485 の通信設定を変更する

変更が可能な RS485 設定とその初期値を「表 7.16. RS485 設定と初期値」に示します。flags は各ビットごとの論理和を示します。

表 7.16 RS485 設定と初期値

設定	説明	初期値
ENABLED(bit0)	0: RS485 無効 1: RS485 有効	1
RTS_ON_SEND(bit1)	0: データ送信時の RTS(Driver Enable)が Low 1: データ送信時の RTS(Driver Enable)が High	1
RTS_AFTER_SEND(bit2)	0: データ非送信時の RTS(Driver Enable)が Low 1: データ非送信時の RTS(Driver Enable)が High	0
RX_DURING_TX(bit4)	0: 半二重通信 1: 全二重通信	0
delay_rts_before_send	送信前遅延時間(ミリ秒)	0
delay_rts_after_send	送信後遅延時間(ミリ秒)	0



flags の RTS_ON_SEND と RTS_AFTER_SEND は初期値を変更しないでください。変更した場合はデータ送信を行うことができなくなります。



RS485 をコンソールとして利用することはできません。

RS485 設定は、アプリケーションプログラムまたは、Linux カーネル起動オプションで変更することができます。

アプリケーションプログラムの作成方法については、Linux カーネルのソースコードに含まれているドキュメント (Documentation/serial/serial-rs485.txt) を参照してください。

Linux カーネル起動オプションでは、次のオプション指定子で RS485 設定を行います。

表 7.17 Linux カーネル起動オプションからの RS485 設定

オプション指定子	説明
imx.rs485_uart2	CON4 の UART2(ttymxc1)の RS485 設定を指定します。

RS485 設定のフォーマットは次の通りです。

```
<flags>,<delay_rts_before_send>,<delay_rts_after_send>
```

例として、RS485 設定を全二重通信にする場合は、保守モードで起動してから次のようにコマンドを実行してください。

```
=> setenv optargs imx.rs485_uart2=0x13,0,0  
=> saveenv
```

8. Linux カーネル仕様

本章では、工場出荷状態の Armadillo-IoT の Linux カーネル仕様について説明します。

8.1. デフォルトコンフィギュレーション

工場出荷状態のフラッシュメモリに書き込まれている Linux カーネルイメージには、デフォルトコンフィギュレーションが適用されています。 Armadillo-IoT 用のデフォルトコンフィギュレーションが記載されているファイルは、Linux カーネルソースファイル(linux-4.9-x1-at[*version*].tar.gz)に含まれる arch/arm/configs/x1_defconfig です。

x1_defconfig で有効になっている主要な設定を「表 8.1. Linux カーネル主要設定」に示します。

表 8.1 Linux カーネル主要設定

コンフィグ	説明
SMP	Symmetric Multi-Processing
SMP_ON_UP	Allow booting SMP kernel on uniprocessor systems
ARM_CPU_TOPOLOGY	Support cpu topology definition
HAVE_ARM_ARCH_TIMER	Architected timer support
VMSPLIT_2G	Memory split (2G/2G user/kernel split)
NO_HZ	Tickless System (Dynamic Ticks)
PREEMPT	Preemptible Kernel
ARM_PATCH_IDIV	Runtime patch udiv/sdiv instructions into __aeabi_{u}div()
AEABI	Use the ARM EABI to compile the kernel
HIGHMEM	High Memory Support
CPU_SW_DOMAIN_PAN	Enable use of CPU domains to implement privileged no-access
BOUNCE	Enable bounce buffers
CMA	Contiguous Memory Allocator

8.2. デフォルト起動オプション

工場出荷状態の Armadillo-IoT の Linux カーネルの起動オプションについて説明します。デフォルト状態では、次のように設定されています。

表 8.2 Linux カーネルのデフォルト起動オプション

起動オプション	説明
console=ttyxc4,115200	起動ログなどが出力されるイニシャルコンソールに ttyxc4(メインユニット CON5)を、ボーレートに 115200bps を指定します。
root=/dev/mmcblk2p2	ルートファイルシステムに eMMC を指定します。
rootwait	"root="で指定したデバイスが利用可能になるまでルートファイルシステムのマウントを遅らせず。
rw	ルートファイルシステムを読み書き可能としてマウントします。

8.3. Linux ドライバ一覧

Armadillo-IoT で利用することができるデバイスドライバについて説明します。各ドライバで利用しているソースコードの内主要なファイルのパスや、コンフィギュレーションに必要な情報、及びデバイスファイルなどについて記載します。

8.3.1. Armadillo-IoT ゲートウェイ G3L

Armadillo-IoT ゲートウェイ G3L のハードウェアの構成情報やピンマルチプレクスの情報、i.MX 7Dual の初期化手順などが定義されています。

関連するソースコード

```
arch/arm/mach-imx/
arch/arm/mach-imx/armadillo_x1l_extboard/
arch/arm/boot/dts/armadillo_iotg_g3l.dts
arch/arm/boot/dts/armadillo_x1l.dts
arch/arm/boot/dts/armadillo_x1l_extboard.dtsi
arch/arm/boot/dts/imx7s.dtsi
arch/arm/boot/dts/imx7d.dtsi
```

カーネルコンフィギュレーション

```
System Type --->
  [*] Freescale i.MX family <ARCH_MXC>
    --- Freescale i.MX family
  [*] i.MX7 Dual support <SOC_IMX7D>
  [*] Extension Board Auto Detect for Armadillo-X1L <X1L_EXTBOARD_AUTO_DETECT>
```

8.3.2. SPI フラッシュメモリ

Armadillo-IoT では、フラッシュメモリを制御するソフトウェアとして MTD(Memory Technology Device) を利用しています。MTD のキャラクタデバイスまたはブロックデバイスを経由して、ユーザーランドからアクセスすることができます。

関連するソースコード

```
drivers/mtd/*
drivers/mtd/spi-nor/spi-nor.c
drivers/mtd/spi-nor/fsl-quadspi.c
```

デバイスファイル

デバイスファイル	デバイスタイプ	対応するパーティション名
/dev/mtd0	キャラクタ	bootloader
/dev/mtd0ro		
/dev/mtdblock0	ブロック	
/dev/mtd1	キャラクタ	license
/dev/mtd1ro		
/dev/mtdblock1	ブロック	
/dev/mtd2	キャラクタ	reserved
/dev/mtd2ro		
/dev/mtdblock2	ブロック	

カーネルコンフィギュレーション

```

Device Drivers --->
  <*> Memory Technology Device (MTD) support --->                                <CONFIG_MTD>
    <*> Command line partition table parsing                                <CONFIG_MTD_CMDLINE_PARTS>
    <*> OpenFirmware partitioning information support                        <CONFIG_MTD_OF_PARTS>
    <*> Caching block device access to MTD devices                          <CONFIG_MTD_BLOCK>
    <*> SPI-NOR device support --->                                        <CONFIG_MTD_SPI_NOR>
      <*> Freescale Quad SPI controller                                    <CONFIG_SPI_FSL_QUADSPI>
    
```

8.3.3. UART

Armadillo-IoT のシリアルは、i.MX 7Dual の UART(Universal Asynchronous Receiver/Transmitter) を利用しています。

Armadillo-IoT で利用している シリアルインターフェースと、接続先を次に示します。

表 8.3 UART の接続先

シリアルインターフェース	接続先
UART2	メインユニット CON4
UART3	サブユニット CON2
UART4	サブユニット WL1837MOD モジュール
UART5	メインユニット CON5
UART7	サブユニット ELS31-J

フォーマット

- データビット長: 7 or 8 ビット
- ストップビット長: 1 or 2 ビット
- パリティ: 偶数 or 奇数 or なし
- フロー制御: CTS/RTS or XON/XOFF or なし
- 最大ボーレート: 1.5Mbps(UART3/5/7), 4.0Mbps(UART2/4)

関連するソースコード

- drivers/tty/n_tty.c
- drivers/tty/tty_buffer.c
- drivers/tty/tty_io.c
- drivers/tty/tty_ioctl.c
- drivers/tty/tty_ldisc.c
- drivers/tty/tty_ldsem.c
- drivers/tty/tty_mutex.c
- drivers/tty/tty_port.c
- drivers/tty/serial/serial_core.c
- drivers/tty/serial/earlycon.c
- drivers/tty/serial/serial_mctrl_gpio.c
- drivers/tty/serial/imx.c

デバイスファイル

シリアルインターフェース	デバイスファイル
UART2	/dev/ttyxc1
UART3	/dev/ttyxc2
UART4	/dev/ttyxc3
UART5	/dev/ttyxc4
UART7	/dev/ttyxc6

カーネルコンフィギュレーション

```

Device Drivers --->
  Character devices --->
    [*] Enable TTY                                     <TTY>
      Serial drivers --->
        <*> IMX serial port support                   <SERIAL_IMX>
        [*] Console on IMX serial port                <SERIAL_IMX_CONSOLE>
    
```

8.3.4. Ethernet

Armadillo-IoT の Ethernet(LAN)は、i.MX 7Dual の ENET(Ethernet MAC)を利用しています。

機能

- 通信速度:100Mbps(100BASE-TX), 10Mbps(10BASE-T)
- 通信モード:Full-Duplex(全二重), Half-Duplex(半二重)
- Auto Negotiation サポート
- キャリア検知サポート
- リンク検出サポート

関連するソースコード

- drivers/net/Space.c
- drivers/net/loopback.c
- drivers/net/mii.c
- drivers/net/ethernet/freescale/fec_fixup.c
- drivers/net/ethernet/freescale/fec_main.c
- drivers/net/ethernet/freescale/fec_ptp.c
- drivers/net/phy/mdio_bus.c
- drivers/net/phy/mdio_device.c
- drivers/net/phy/phy.c
- drivers/net/phy/phy_device.c
- drivers/net/phy/smsc.c

ネットワークデバイス

- eth0

カーネルコンフィギュレーション

```

Device Drivers --->
  [*] Network device support --->                                <NETDEVICES>
    [*] Ethernet driver support --->                             <ETHERNET>
      [*] Freescale devices                                       <NET_VENDOR_FREESCALE>
        <*> FEC ethernet controller (of ColdFire and some i.MX CPUs) <FEC>
      *- PHY Device support and infrastructure --->              <PHYLIB>
        <*> SMSC PHYs                                           <SMSC_PHY>
    
```

8.3.5. LTE

Armadillo-IoT には、Telit 製 ELS31-J が搭載されています。

ELS31-J は、「8.3.9. USB ホスト」に示す OTG2 と、「8.3.3. UART」に示す UART7 に接続されています。

機能

リンク検出サポート

ネットワークデバイス

usb1^[1]

デバイスファイル

/dev/ttyACM0^[2]
/dev/ttymx6

関連するソースコード

drivers/net/usb/usbnet.c
drivers/net/usb/cdc_ether.c
drivers/usb/class/cdc-acm.c

カーネルコンフィギュレーション

```

Device Drivers --->
  [*] Network device support --->                                <NETDEVICES>
    <*> USB Network Adapters --->                               <USB_NET_DRIVERS>
      <*> Multi-purpose USB Networking Framework                 <USB_USBNET>
      *- CDC Ethernet support (smart devices such as cable modems)
                                                <USB_NET_CDCETHER>
    [*] USB support --->                                         <USB_SUPPORT>
      <*> USB Modem (CDC ACM) support                             <USB_ACM>
    
```

8.3.6. WLAN

Armadillo-IoT には、TEXAS INSTRUMENTS 社製 WL1837MOD が搭載されています。

^[1]USB Ethernetなどを接続している場合は、番号が異なる可能性があります。

^[2]USB シリアルなどを接続している場合は、番号が異なる可能性があります。

WL1837MOD の WLAN 機能は、「8.3.8. SD ホスト」に示す uSDHC2 に接続されています。

機能

IEEE 802.11 a/b/g/n 準拠
 最大リンク速度: 150Mbps
 動作モード: インフラストラクチャモード(STA/AP)
 チャンネル(2.4GHz): 1-14
 チャンネル(5GHz): 36-48, 52-64, 100-140

ネットワークデバイス

wlan0


関連するソースコード

drivers/net/wireless/ti/wl18xx/
 drivers/net/wireless/ti/wlcore/

カーネルコンフィギュレーション

```

Device Drivers --->
  [*] Network device support --->                                <NETDEVICES>
    [*] Wireless LAN --->                                        <WLAN>
    [*] Texas Instrument devices                                <WLAN_VENDOR_TI>
    <*> TI wl18xx support                                       <WL18XX>
    -* TI wlcore support                                       <WLCORE>
    <*> TI wlcore SDIO support                                <WLCORE_SDIO>
    
```



WL1837MOD のファームウェアは、ATDE にインストールされている firmware-ti-connectivity パッケージに含まれています。ファームウェアは Linux カーネルイメージ内に改変無く配置されます。

firmware-ti-connectivity の著作権およびライセンス情報については、ATDE 上で /usr/share/doc/firmware-ti-connectivity/copyright を参照してください。

8.3.7. BT

Armadillo-IoT には、TEXAS INSTRUMENTS 社製 WL1837MOD が搭載されています。

WL1837MOD の BT 機能は、「8.3.3. UART」に示す UART4 に接続されており、LE(Low Energy)、BR/EDR(Basic Rate/Enhanced Data Rate)が利用できます。

デバイス

hci0

関連するソースコード

drivers/misc/ti-st/

drivers/bluetooth/btwilink.c
 drivers/bluetooth/hci_ldisc.c
 drivers/bluetooth/hci_ll.c

カーネルコンフィギュレーション

```

[*] Networking support --->                                <NET>
  <*> Bluetooth subsystem support --->                    <BT>
    [*] Bluetooth Classic (BR/EDR) features                <BT_BREDR>
    <*> RFCOMM protocol support                             <BT_RFCOMM>
    [*] RFCOMM TTY support                                 <BT_RFCOMM_TTY>
    <*> BNEP protocol support                               <BT_BNEP>
    [*] Multicast filter support                           <BT_BNEP_MC_FILTER>
    [*] Protocol filter support                            <BT_BNEP_PROTO_FILTER>
    <*> HIDP protocol support                               <BT_HIDP>
    [*] Bluetooth High Speed (HS) features                 <BT_HS>
    [*] Bluetooth Low Energy (LE) features                 <BT_LE>
    Bluetooth device drivers --->
      <*> HCI UART driver                                   <BT_HCIUART>
      [*] HCILL protocol support                           <BT_HCIUART_LL>
      <*> Texas Instruments WiLink7 driver                 <BT_WILINK>
    
```



WL1837MOD のファームウェアは、ATDE にインストールされている `firmware-ti-connectivity` パッケージに含まれています。ファームウェアは Linux カーネルイメージ内に改変無く配置されます。

`firmware-ti-connectivity` の著作権およびライセンス情報については、ATDE 上で `/usr/share/doc/firmware-ti-connectivity/copyright` を参照してください。

8.3.8. SD ホスト

Armadillo-IoT の SD ホストは、i.MX 7Dual の uSDHC(Ultra Secured Digital Host Controller)を利用しています。

Armadillo-IoT で利用している SD ホストと、接続先を次に示します。

表 8.4 SD ホストの接続先

SD ホスト	接続先
uSDHC1	メインユニット CON12
uSDHC2	サブユニット WL1837MOD モジュール

機能(メインユニット CON12)

カードタイプ: microSD/microSDHC/microSDXC/microSDIO
 バス幅: 1bit or 4bit
 スピードモード: Default Speed(24MHz), High Speed(48MHz), UHS-I(196.36MHz)
 カードディテクトサポート
 ライトプロテクトサポート

デバイスファイル

メモリカードの場合は、カードを認識した順番で/dev/mmcblkN (N は'0'または'1')となります。
I/O カードの場合は、ファンクションに応じたデバイスファイルとなります。

関連するソースコード

```
drivers/mmc/card/block.c
drivers/mmc/card/queue.c
drivers/mmc/core/
drivers/mmc/host/sdhci-esdhc-imx.c
drivers/mmc/host/sdhci-pltfm.c
drivers/mmc/host/sdhci.c
```

カーネルコンフィギュレーション

```
Device Drivers --->
  <*> MMC/SD/SDIO card support --->                                     <MMC>
      *** MMC/SD/SDIO Card Drivers ***
  <*>  MMC block device driver                                           <MMC_BLOCK>
  (8)  Number of minors per block device                               <MMC_BLOCK_MINORS>
  [*]  Use bounce buffer for simple hosts                             <MMC_BLOCK_BOUNCE>
      *** MMC/SD/SDIO Host Controller Drivers ***
  <*>  Secure Digital Host Controller Interface support                 <MMC_SDHCI>
  <*>  SDHCI platform and OF driver helper                             <MMC_SDHCI_PLTFM>
  <*>  SDHCI support for the Freescale eSDHC/uSDHC i.MX controller     <MMC_SDHCI_ESDHC_IMX>
```



SDIO カードを利用する場合は、arch/arm/boot/dts/armadillo_x1l.dts の"usdhc1"ノードに"use-sdio"プロパティを追加してください。

```
&usdhc1 {
    pinctrl-names = "default", "state_100mhz", "state_200mhz",
                    "state_power_off";
    pinctrl-0 = <&pinctrl_usdhc1>;
    pinctrl-1 = <&pinctrl_usdhc1_100mhz>;
    pinctrl-2 = <&pinctrl_usdhc1_200mhz>;
    pinctrl-3 = <&pinctrl_usdhc1_power_off>;
    cd-gpios = <&gpio5 0 GPIO_ACTIVE_LOW>;
    wp-gpios = <&gpio5 1 GPIO_ACTIVE_HIGH>;
    pinctrl-assert-gpios = <&gpio5 4 GPIO_ACTIVE_LOW>, /* SD1_CMD */
                          <&gpio5 5 GPIO_ACTIVE_LOW>, /* SD1_DATA0 */
                          <&gpio5 6 GPIO_ACTIVE_LOW>, /* SD1_DATA1 */
                          <&gpio5 7 GPIO_ACTIVE_LOW>, /* SD1_DATA2 */
                          <&gpio5 8 GPIO_ACTIVE_LOW>; /* SD1_DATA3 */

    tuning-step = <2>;
    vmmc-supply = <&reg_sd1_vmmc>;
    enable-sdio-wakeup;
    bus-width = <4>;
    keep-power-in-suspend;
    support-clk-limit;
    fsl,no-ddr50-support;
    use-sdio;
```

```

        status = "okay";
    };

```

"use-sdio"プロパティを追加しない場合、Advanced DMA エラーが発生する場合があります。

8.3.9. USB ホスト

Armadillo-IoT の USB ホストは、i.MX 7Dual の USB-PHY(Universal Serial Bus 2.0 Integrated PHY) および USB(Universal Serial Bus Controller) を利用しています。

Armadillo-IoT で利用している USB インターフェースと、接続先を次に示します。

表 8.5 USB インターフェースの接続先

USB インターフェース	接続先
OTG1	メインユニット CON3
OTG2	サブユニット ELS31-J

機能(メインユニット CON3)

Universal Serial Bus Specification Revision 2.0 準拠
 Enhanced Host Controller Interface (EHCI)準拠
 転送レート: USB2.0 High-Speed (480Mbps), Full-Speed (12Mbps), Low-Speed (1.5Mbps)

デバイスファイル

メモリデバイスの場合は、デバイスを認識した順番で/dev/sdN (Nは'a'からの連番)となります。
 I/O デバイスの場合は、ファンクションに応じたデバイスファイルとなります。

関連するソースコード

```

drivers/usb/chipidea/ci_hdrc_imx.c
drivers/usb/chipidea/ci_hdrc_msm.c
drivers/usb/chipidea/ci_hdrc_zevio.c
drivers/usb/chipidea/core.c
drivers/usb/chipidea/debug.c
drivers/usb/chipidea/host.c
drivers/usb/chipidea/otg.c
drivers/usb/chipidea/usbmisc_imx.c
drivers/usb/host/ehci-hcd.c
drivers/usb/host/ehci-hub.c
drivers/usb/phy/phy-generic.c
drivers/usb/phy/phy.c

```

カーネルコンフィギュレーション

```

Device Drivers --->
  [*] USB support --->                                <USB_SUPPORT>
    <*> Support for Host-side USB                       <USB>
        *** USB Host Controller Drivers ***
    <*> EHCI HCD (USB 2.0) support                       <USB_EHCI_HCD>
    <*> ChipIdea Highspeed Dual Role Controller         <USB_CHIPIDEA>
    [*] ChipIdea device controller                     <USB_CHIPIDEA_UDC>
    [*] ChipIdea host controller                       <USB_CHIPIDEA_HOST>
        USB Physical Layer drivers --->
    <*> NOP USB Transceiver Driver                     <NOP_USB_XCEIV>
    
```

8.3.10. リアルタイムクロック

Armadillo-IoT のリアルタイムクロックは、i.MX 7Dual の RTC 機能を利用しています。

機能

アラーム割り込みサポート

デバイスファイル

/dev/rtc
/dev/rtc0

関連するソースコード

drivers/rtc/class.c
drivers/rtc/hctosys.c
drivers/rtc/interface.c
drivers/rtc/rtc-dev.c
drivers/rtc/rtc-lib.c
drivers/rtc/rtc-proc.c
drivers/rtc/rtc-snvs.c
drivers/rtc/rtc-sysfs.c
drivers/rtc/systohc.c

カーネルコンフィギュレーション

```

Device Drivers --->
  [*] Real Time Clock --->                            <RTC_CLASS>
    [*] Set system time from RTC on startup and resume <RTC_HCTOSYS>
    [*] Set the RTC time based on NTP synchronization <RTC_SYSTOHC>
    (rtc0) RTC used to set the system time             <RTC_HCTOSYS_DEVICE>
        *** RTC interfaces ***
    [*] /sys/class/rtc/rtcN (sysfs)                   <RTC_INTF_SYSFS>
    [*] /proc/driver/rtc (procfs for rtcN)            <RTC_INTF_PROC>
    [*] /dev/rtcN (character devices)                 <RTC_INTF_DEV>
    [*] RTC UIE emulation on dev interface           <RTC_INTF_DEV_UIE_EMUL>
        *** on-CPU RTC drivers ***
    <*> Freescale SNVS RTC support                     <RTC_DRV_SNVS>
    
```

アラーム割り込みは、sysfs RTC クラスディレクトリ以下のファイルから利用できます。

wakealarm ファイルに UNIX エポックからの経過秒数、または先頭に+を付けて現在時刻からの経過秒数を書き込むと、アラーム割り込み発生時刻を指定できます。アラーム割り込み発生時刻を変更するには wakealarm ファイルに"+0"を書き込み、アラーム割り込みのキャンセル後に再設定する必要があります。アラーム割り込みの利用例を次に示します。

```
[armadillo ~]# cat /proc/interrupts | grep "rtc alarm" ❶
39:          0          0   GPCV2   19 Edge    rtc alarm
[armadillo ~]# echo +10 > /sys/class/rtc/rtc0/wakealarm ❷
[armadillo ~]# cat /sys/class/rtc/rtc0/wakealarm ❸
1458781144
[armadillo ~]# cat /sys/class/rtc/rtc0/since_epoch ❹
1458781145
[armadillo ~]# cat /proc/interrupts | grep "rtc alarm" ❺
39:          1          0   GPCV2   19 Edge    rtc alarm
```

- ❶ アラーム割り込みの発生回数を確認します。この例では 0 回です。
- ❷ アラーム割り込みの発生時刻を 10 秒後に設定します。
- ❸ アラーム割り込みの発生時刻(UNIX エポックからの経過秒数)を確認します。この例では 1458781144 秒です。
- ❹ 現在時刻(UNIX エポックからの経過秒数)を確認します。アラーム割り込みの発生時刻を超えるまで待ちます。
- ❺ 再度アラーム割り込みの発生回数を確認します。1 増えているのでアラーム割り込みが発生したことを確認できます。



デバイスファイル(/dev/rtc0)経由でもアラーム割り込みを利用することができます。より詳細な情報については、Linux カーネルのソースコードに含まれているドキュメント(Documentation/rtc.txt)やサンプルプログラム(tools/testing/selftests/timers/rtctest.c)を参照してください。



date コマンドを利用して、UNIX エポックからの経過秒数を日時に変換することができます。

```
[armadillo ~]# date --date=@`cat /sys/class/rtc/rtc0/since_epoch`
Thu Mar 24 10:02:56 JST 2016
```

8.3.11. 温度センサー

Armadillo-IoT の温度センサーは、i.MX 7Dual の TEMPMON(Temperature Monitor)を利用しています。

起動直後の設定では、i.MX 7Dual の測定温度が 105°C以上になった場合、Linux カーネルが/sbin/poweroff コマンドを実行し、システムを停止します。システム停止後、温度が低下しても自動的には復旧はせずシステムが停止した状態となります。

sysfs ディレクトリ

/sys/class/thermal/thermal_zone1/

関連するソースコード

drivers/thermal/imx_thermal.c
 drivers/thermal/of-thermal.c
 drivers/thermal/step_wise.c
 drivers/thermal/thermal_core.c
 drivers/thermal/thermal_hwmon.c

カーネルコンフィギュレーション

```

Device Drivers --->
  <*> Generic Thermal sysfs driver ---> <THERMAL>
    [*] Expose thermal sensors as hwmon device <THERMAL_HWMON>
    [*] APIs to parse thermal data out of device tree <THERMAL_OF>
    [*] Enable writable trip points <THERMAL_WRITABLE_TRIPS>
    Default Thermal governor (step_wise) ---> <THERMAL_DEFAULT_GOV_STEP_WISE>
    -* Step_wise thermal governor <THERMAL_GOV_STEP_WISE>
    <*> Temperature sensor driver for Freescale i.MX SoCs <IMX_THERMAL>
    
```

8.3.12. AD コンバーター

Armadillo-IoT に搭載された Board Management IC の AD コンバーター機能を利用することができません。

Board Management IC の AD コンバーター機能は、I2C4(I2C ノード: 3-0012)に接続されています。Armadillo-IoT の電源電圧を測定することができます。

機能(Board Management IC)

分解能: 12bit
 測定範囲: 0V ~ 3.3V(Board Management IC の電源電圧)

sysfs ディレクトリ

デバイスを認識した順番で /sys/bus/iio/devices/iio:deviceN (N は'0'からの連番)となります。

デバイスファイル

デバイスを認識した順番で /dev/iio:deviceN (N は'0'からの連番)となります。

関連するソースコード

drivers/iio/industrialio-buffer.c
 drivers/iio/industrialio-core.c
 drivers/iio/industrialio-event.c
 drivers/iio/industrialio-trigger.c
 drivers/iio/inkern.c
 drivers/iio/adc/bmic_adc.c

カーネルコンフィギュレーション

```

Device Drivers --->
  <*> Industrial I/O support --->                                <IIO>
    [*] Enable buffer support within IIO                          <IIO_BUFFER>
    *- Industrial I/O buffering based on kfifo                      <IIO_KFIFO_BUF>
    *- Enable triggered sampling support                            <IIO_TRIGGER>
    (2) Maximum number of consumers per trigger                    <IIO_CONSUMERS_PER_TRIGGER>
        Analog to digital converters --->
          <*> Atmark Techno BMIC ADC                                <BMIC_ADC>
    
```

8.3.13. LED

Armadillo-IoT に搭載されているソフトウェア制御可能な LED には、GPIO が接続されています。Linux では、GPIO 接続用 LED ドライバ(leds-gpio)で制御することができます。

sysfs LED クラスディレクトリ

```

/sys/class/leds/led3
/sys/class/leds/led4
/sys/class/leds/led5
    
```

関連するソースコード

```

drivers/leds/led-class.c
drivers/leds/led-core.c
drivers/leds/led-triggers.c
drivers/leds/leds-gpio.c
drivers/leds/trigger/ledtrig-backlight.c
drivers/leds/trigger/ledtrig-default-on.c
drivers/leds/trigger/ledtrig-gpio.c
drivers/leds/trigger/ledtrig-heartbeat.c
drivers/leds/trigger/ledtrig-oneshot.c
drivers/leds/trigger/ledtrig-timer.c
    
```

カーネルコンフィギュレーション

```

Device Drivers --->
  *- LED Support --->                                          <NEW_LEDS>
    <*> LED Class Support                                        <LEDS_CLASS>
        *** LED drivers ***
    <*> LED Support for GPIO connected LEDs                      <LEDS_GPIO>
        *** LED Triggers ***
  *- LED Trigger support --->                                    <LEDS_TRIGGERS>
    <*> LED Timer Trigger                                        <LEDS_TRIGGER_TIMER>
    <*> LED One-shot Trigger                                    <LEDS_TRIGGER_ONESHOT>
    <*> LED Heartbeat Trigger                                  <LEDS_TRIGGER_HEARTBEAT>
    <*> LED backlight Trigger                                  <LEDS_TRIGGER_BACKLIGHT>
    <*> LED GPIO Trigger                                       <LEDS_TRIGGER_GPIO>
    <*> LED Default ON Trigger                                  <LEDS_TRIGGER_DEFAULT_ON>
    
```


8.3.14. ユーザースイッチ

Armadillo-IoT に搭載されているユーザースイッチには、GPIO が接続されています。GPIO が接続されユーザー空間でイベント (Press/Release) を検出することができます。Linux では、GPIO 接続用キーボードドライバ (gpio-keys) で制御することができます。

ユーザースイッチには、次に示すキーコードが割り当てられています。

表 8.6 キーコード

ユーザースイッチ	キーコード	イベントコード
SW2	/dev/input/event1	code 356 (KEY_POWER2)

デバイスファイル

/dev/input/event1^[3]

関連するソースコード

```
drivers/input/evdev.c
drivers/input/ff-core.c
drivers/input/input-compat.c
drivers/input/input-mt.c
drivers/input/input-polldev.c
drivers/input/input.c
drivers/input/keyboard/gpio_keys.c
```

カーネルコンフィギュレーション

```
Device Drivers --->
  Input device support --->
    -* Generic input layer (needed for keyboard, mouse, ...)           <INPUT>
    -* Polled input device skeleton                                     <INPUT_POLLDEV>
      *** Userland interfaces ***
    <*> Event interface                                               <INPUT_EVDEV>
      *** Input Device Drivers ***
    [*] Keyboards --->                                               <INPUT_KEYBOARD>
      <*> GPIO Buttons                                               <KEYBOARD_GPIO>
```

8.3.15. I2C

Armadillo-IoT の I2C インターフェースは、i.MX 7Dual の I2C (I2C Controller) を利用します。また、GPIO を利用した I2C バスドライバ (i2c-gpio) を利用することで、I2C バスを追加することができます。

Armadillo-IoT で利用している I2C バスと、接続される I2C デバイスを次に示します。

^[3]USB デバイスなどを接続してインプットデバイスを追加している場合は、番号が異なる可能性があります

表 8.7 I2C デバイス

I2C バス	I2C デバイス	
	アドレス	デバイス名
3(I2C4)	0x09	PF3000 パワーマネジメント IC
	0x10~0x17	Board Management IC
	0x50	M24C01-W EEPROM

Armadillo-IoT の標準状態では、CONFIG_I2C_CHARDEV が有効となっているためユーザードライバで I2C デバイスを制御することができます。ユーザードライバを利用する場合は、Linux カーネルで I2C デバイスに対応するデバイスドライバを無効にする必要があります。

機能

最大転送レート: 400kbps

デバイスファイル

/dev/i2c-3 (I2C4)

関連するソースコード

drivers/i2c/i2c-boardinfo.c
 drivers/i2c/i2c-core.c
 drivers/i2c/i2c-dev.c
 drivers/i2c/algos/i2c-algo-bit.c
 drivers/i2c/busses/i2c-gpio.c
 drivers/i2c/busses/i2c-imx.c

カーネルコンフィギュレーション

```

Device Drivers --->
  <*> I2C support --->                                     <I2C>
    <*> I2C device interface                                 <I2C_CHARDEV>
      I2C Algorithms --->
        -* I2C bit-banging interfaces                       <I2C_ALGOBIT>
      I2C Hardware Bus support --->
    <*> GPIO-based bitbanging I2C                           <I2C_GPIO>
    <*> IMX I2C interface                                   <I2C_MXC>
    
```

8.3.16. SPI

Armadillo-IoT の SPI インターフェースは、i.MX 7Dual の ECSPi(Enhanced Configurable SPI)を利用します。

標準状態では無効になっている CONFIG_SPI_SPIDEV を有効化すると、ユーザードライバで SPI デバイスを制御することができます。

関連するソースコード

drivers/spi/spi-bitbang.c
 drivers/spi/spi-imx.c
 drivers/spi/spi.c
 drivers/spi/spidev.c

カーネルコンフィギュレーション

```

Device Drivers --->
  [*] SPI support --->                                     <SPI>
      *** SPI Master Controller Drivers ***
  -* Utilities for Bitbanging SPI masters                   <SPI_BITBANG>
  <*> Freescale i.MX SPI controllers                         <SPI_IMX>
      *** SPI Protocol Masters ***
  < > User mode SPI device driver support                  <SPI_SPIDEV>
    
```

8.3.17. ウォッチドッグタイマー

Armadillo-IoT のウォッチドッグタイマーは、i.MX 7Dual の WDOG(Watchdog Timer) を利用しています。

ウォッチドッグタイマーは、U-Boot によって有効化されます。標準状態でタイムアウト時間は 10 秒に設定されます。Linux カーネルは、ウォッチドッグタイマードライバの初期化時にタイムアウト時間を 10 秒に再設定します。

何らかの要因でウォッチドッグタイマーのキックができなくなりタイムアウトすると、システムリセットが発生します。

関連するソースコード

```

drivers/watchdog/imx2_wdt.c
drivers/watchdog/watchdog_core.c
drivers/watchdog/watchdog_dev.c
    
```

カーネルコンフィギュレーション

```

Device Drivers --->
  -* WatchDog Timer Driver Core                             <WATCHDOG_CORE>
  [*] Watchdog Timer Support --->                           <WATCHDOG>
  <*> IMX2+ Watchdog                                       <IMX2_WDT>
    
```



i.MX 7Dual の WDOG は、一度有効化すると無効化することができません。そのため、halt コマンドなどを実行して Linux カーネルを停止した場合は、ウォッチドッグタイマーのキックができなくなるためシステムリセットが発生します。

WDOG ドライバの終了処理では、タイムアウト時間を WDOG の最大値である 128 秒に設定します。

8.3.18. パワーマネジメント

Armadillo-IoT のパワーマネジメント機能は、Linux の SPM(System Power Management)および DPM(Device Power Management)を利用しています。パワーマネジメント状態を省電力モードに遷移させることにより、Armadillo-IoT の消費電力を抑えることができます。



パワーマネジメント機能を利用する場合は、Linux カーネル linux-4.9-x1-at2 以降(カーネルイメージ ulmage-x1-v4.9-at2 以降)をご利用ください。

パワーマネジメント状態を省電力モードに遷移させると、アプリケーションの実行は一時停止し、Linux カーネルはサスペンド状態となります。起床要因が発生すると、Linux カーネルのリジューム処理が行われた後、アプリケーションの実行を再開します。

sysfs ファイル

/sys/power/state

関連するソースコード

kernel/power/

カーネルコンフィギュレーション

```
Power management options --->
[*] Suspend to RAM and standby           <SUSPEND>
-*- Device power management core functionality   <PM>
```

Armadillo-IoT が対応するパワーマネジメント状態と、/sys/power/state に書き込む文字列の対応を次に示します。

表 8.8 対応するパワーマネジメント状態

パワーマネジメント状態	文字列	説明
Power-On Suspend	standby	Suspend-to-RAM よりも短時間で復帰することができる。
Suspend-to-RAM	mem	Power-On Suspend よりも消費電力を抑えることができる。

起床要因として利用可能なデバイスは次の通りです。

表 8.9 起床要因として利用可能なデバイス

デバイス	起床要因の有効化	起床要因
UART2(メインユニット CON4)	[armadillo ~]# echo enabled > /sys/bus/platform/drivers/imx-uart/30890000.serial/tty/ttymxc1/power/wakeup	データ受信 ↵ ↵
UART5(メインユニット CON5)	[armadillo ~]# echo enabled > /sys/bus/platform/drivers/imx-uart/30a70000.serial/tty/ttymxc4/power/wakeup	データ受信 ↵ ↵
Ethernet(メインユニット CON2)	[armadillo ~]# apt-get install ethtool [armadillo ~]# ethtool -s eth0 wol g	Wake-on-LAN のマジックパケットを受信

デバイス	起床要因の有効化	起床要因
USB ホスト(メインユニット CON11)	<pre>[armadillo ~]# echo enabled > /sys/bus/platform/ devices/30b10000.usb/power/wakeup [armadillo ~]# echo enabled > /sys/bus/platform/ drivers/ci_hdrc/ci_hdrc.0/power/wakeup [armadillo ~]# echo enabled > /sys/bus/platform/ drivers/ci_hdrc/ci_hdrc.0/usb1/power/wakeup</pre>	USB デバイスの挿 抜 ↵ ↵ ↵



Ethernet から起床要因である Wake-on-LAN のマジックパケットを、ATDE から送信する例を次に示します。

```
[PC ~]$ sudo apt-get install wakeonlan
[PC ~]$ wakeonlan [MAC Address] ❶
```

- ❶ Armadillo-IoT の有線 LAN の MAC アドレスを指定します。

9. Debian ユーザーランド仕様

本章では、工場出荷状態の Armadillo-IoT G3L の Debian ユーザーランドの基本的な仕様について説明します。

9.1. Debian ユーザーランド

Armadillo-IoT G3L の標準ルートファイルシステムは、32-bit hard-float ARMv7 (「armhf」)アーキテクチャ用の Debian GNU/Linux 9 (コードネーム「stretch」)です。出荷状態、または標準イメージを展開した直後のユーザーランド内には、Armadillo の動作に必要な最小限のパッケージや設定が含まれています。

Armadillo-IoT G3L にインストールされた Debian GNU/Linux 9 は、eMMC または microSD カード上で動作します。Linux カーネルが動作している状態で Armadillo の電源を切断する場合は、必ず「halt」コマンドによる終了を行い、RAM 上にキャッシュされている eMMC または microSD カードへの書き込み処理を完了するようにしてください。再起動を行う場合も同様に、reboot コマンドによる再起動を行ってください。

9.2. パッケージ管理

パッケージ管理システム APT(Advanced Packaging Tool)を使用して、パッケージを管理する方法について記載します。工場出荷状態の Debian には動作に必要な最低限のパッケージしかインストールされていませんが、APT を使用することで、簡単にパッケージを追加することができます。

工場出荷状態では、APT はインターネット上の Debian サイト(HTTP サーバー)から利用可能なパッケージのインデックスを取得します^[1]。そのため、APT を使用するためにはネットワークを有効化し、インターネットに接続できる状態にしておく必要があります。

ネットワークを有効化する方法については、「7.2. ネットワーク」を参照してください。



システムクロックが大幅にずれた状態で、APT を利用すると警告メッセージが出力される場合があります。事前に「7.5. RTC」を参照してシステムクロックを合わせてください。

apt-get update

パッケージインデックスファイルを最新の状態にアップデートします。

引数 無し

使用例

```
[armadillo ~]# apt-get update
```

^[1]/etc/apt/sources.list で設定しています。記述ルールなどについては、sources.list のマニュアルページを参照してください。

apt-get upgrade

現在インストールされている全てのパッケージを最新バージョンにアップグレードします。

引数 無し

使用例

```
[armadillo ~]# apt-get upgrade
```

apt-get install [パッケージ名]

引数に指定したパッケージをインストールします。すでにインストール済みの場合はアップグレードします。

引数 パッケージ名(複数指定可能)

使用例

```
[armadillo ~]# apt-get install gcc
```

apt-get remove [パッケージ名]

引数に指定したパッケージをアンインストールします。インストールされていない場合は何もしません。

引数 パッケージ名(複数指定可能)

使用例

```
[armadillo ~]# apt-get remove apache2
```

apt-cache search [キーワード]

引数に指定したキーワードをパッケージ名または説明文に含むパッケージを検索します。

引数 キーワード(正規表現が使用可能)

使用例

```
[armadillo ~]# apt-cache search "Bourne Again Shell"
bash-doc - Documentation and examples for the The GNU Bourne Again Shell
bash-static - The GNU Bourne Again Shell (static version)
bash - The GNU Bourne Again Shell
```

10. ブートローダー仕様

本章では、ブートローダーの起動モードや利用することができる機能について説明します。

10.1. ブートローダー起動モード

ブートローダーが起動すると、USB シリアル変換アダプタのスライドスイッチの状態により、2つのモードのどちらかに遷移します。USB シリアル変換アダプタのスライドスイッチの詳細については、「4.6. スライドスイッチの設定について」を参照してください。

表 10.1 ブートローダー起動モード

起動モードの種別	スライドスイッチ	説明
保守モード	外側	各種設定が可能な U-Boot コマンドプロンプトが起動します。
オートブートモード	内側	電源投入後、自動的に Linux カーネルを起動させます。

USB シリアル変換アダプタが未接続の場合オートブートモードとなり、Linux カーネルが起動します。

10.2. ブートローダーの機能

U-Boot の保守モードでは、Linux カーネルの起動オプションの設定などを行うことができます。

保守モードで利用できる有用なコマンドは、「表 10.2. 保守モード 有用なコマンド一覧」に示します。

表 10.2 保守モード 有用なコマンド一覧

コマンド	説明
boot	OS を起動する場合に使用します
bdinfo	ハードウェアの情報を表示します
md mm nm mw cp cmp	簡易的にメモリアクセスする場合に使用します
printenv setenv saveenv	環境変数の設定をする場合に使用します、環境変数にて OS の起動設定等をおこなうことができます
crc32	メモリ空間のチェックサムを表示する場合に使用します
version	ブートローダーのバージョンを表示します

各コマンドのヘルプを表示するには「図 10.1. U-Boot コマンドのヘルプを表示」のようにします。

```
=> help [コマンド]
```

図 10.1 U-Boot コマンドのヘルプを表示

10.2.1. Linux カーネルイメージと device tree blob の指定方法

ブートローダーが OS を起動させる場合、eMMC または、microSD カード内に保存されている Linux カーネルイメージと device tree blob を使用することができます。

ファイルを保存しているデバイスを指定するには、環境変数 "mmcdev" を、パーティション番号を指定するには 環境変数 "mmcpart" を使用します。

Linux カーネルイメージはファイル名 "ulmage" で保存されたものを使用します。device tree blob はファイル名 "armadillo_iotg_g3l.dtb" で保存されたものを使用します。

"mmcdev" で設定可能な値と、起動デバイスの関係を 「表 10.3. mmcdev の設定値と起動デバイス」 に示します。

表 10.3 mmcdev の設定値と起動デバイス

設定値	起動デバイス
0	microSD カード(メインユニット CON12 に接続)
1	eMMC

eMMC のパーティション 1 を指定する場合、「図 10.2. eMMC のパーティション 1 に保存された Linux カーネルイメージから起動する」のようにします。

```
=> setenv mmcdev 1
=> setenv mmcpart 1
```

図 10.2 eMMC のパーティション 1 に保存された Linux カーネルイメージから起動する

10.2.2. ルートファイルシステムの指定方法

ルートファイルシステムが構築されているデバイスは、環境変数 "mmcroot" で指定することができます。

eMMC のパーティション 2 を指定する場合、「図 10.3. eMMC のパーティション 2 に保存されたルートファイルシステムを指定する」のようにします。

```
=> setenv mmcroot /dev/mmcblk2p2
```

図 10.3 eMMC のパーティション 2 に保存されたルートファイルシステムを指定する

10.2.3. 環境変数の保存

環境変数は "saveenv" コマンドにて保存することができます。保存を行わずに、Armadillo-IoT の電源を切ると setenv で設定した環境変数は消えてしまいます。

全ての環境変数をデフォルト値に戻すには、「図 10.4. 全ての環境変数をデフォルト値に戻す」のようにします。

```
=> env default -a
=> saveenv
```

図 10.4 全ての環境変数をデフォルト値に戻す

10.2.4. Linux カーネル起動オプション

10.2.4.1. 代表的な Linux カーネル起動オプション

Linux カーネルには様々な起動オプションがあります。詳しくは、Linux の解説書や、Linux カーネルのソースコードに含まれているドキュメント(Documentation/kernel-parameters.txt)を参照してください。

ここでは Armadillo-IoT で使用することができる、代表的な起動オプションを「表 10.4. Linux カーネルの起動オプションの一例」に紹介します。

表 10.4 Linux カーネルの起動オプションの一例

オプション 指定子	説明
console=	起動ログなどが出力されるイニシャルコンソールを指定します。 次の例では、コンソールに ttyMXC1 を、ボーレートに 115200 を指定しています。 <pre>console=ttyMXC1,115200</pre>
root=	ルートファイルシステムが構築されているデバイスを指定します。 デバイスには Linux カーネルが認識した場合のデバイスを指定します。 initrd をルートファイルシステムとする場合には、以下の例のように設定します。 <pre>root=/dev/ram0</pre> microSD カードにルートファイルシステムを配置する場合には、microSD カードのデバイスファイルを指定します。次の例では、デバイスに microSD カードの第 2 パーティションを指定しています。 <pre>root=/dev/mmcblk0p2</pre>
rootwait	"root="で指定したデバイスが利用可能になるまでルートファイルシステムのマウントを遅らせます。
mem	Linux カーネルが利用可能なメモリの量を指定します。RAM の一部を専用メモリとして利用したい場合などに設定します。

10.2.4.2. Linux カーネル起動オプションの設定方法

Linux カーネル起動オプションは環境変数 "mmccargs" で指定することができます。

"mmccargs" のデフォルト値は次に示す値に設定されています。

```
setenv mmccargs setenv bootargs console=${console},${baudrate} root=${mmcroot} ${optargs}
```

デフォルトでは、コンソールには環境変数 "console"が、コンソールのボーレートには環境変数 "baudrate"が、ルートファイルシステムには、環境変数 "mmcroot"が設定されています。

Linux カーネル起動オプションの追加をしたい場合、環境変数 "optargs"を使用すると便利です。

次に、例として、Linux カーネルが利用可能なメモリの量を 384M に設定する方法を「図 10.5. 利用可能なメモリ量を 384M にする」に示します。

```
=> setenv optargs mem=384M
=> saveenv
=> printenv optargs
mem=384M
```

図 10.5 利用可能なメモリ量を 384M にする

11. ビルド手順

本章では、工場出荷イメージと同じイメージを作成する手順について説明します。

使用する最新版のソースコードは、Armadillo サイトからダウンロードすることができます。新機能の追加や不具合の修正などが行われているため、最新バージョンのソースコードを利用することを推奨します。

Armadillo サイト - Armadillo-IoT ゲートウェイドキュメント・ダウンロード

<https://armadillo.atmark-techno.com/armadillo-iot-g3l/downloads>



開発作業では、基本ライブラリ・アプリケーションやシステム設定ファイルの作成・配置を行います。各ファイルは作業ディレクトリ配下で作成・配置作業を行いますが、作業ミスにより誤って作業用 PC 自体の OS を破壊しないために、すべての作業は root ユーザーではなく**一般ユーザー**で行ってください。

11.1. ブートローダーをビルドする

ここでは、ブートローダーである「U-Boot」のソースコードからイメージファイルを作成する手順を説明します。



u-boot-x1-at16 より、SPI フラッシュメモリ用と SD/eMMC 用のデフォルトコンフィグは統合されました。

手順 11.1 ブートローダーをビルド

1. ソースコードの準備

U-Boot のソースコードアーカイブを準備し展開します。

```
[PC ~]$ ls
uboot_2016.07-at[version].tar.gz
[PC ~]$ tar xf uboot_2016.07-at[version].tar.gz
[PC ~]$ ls
uboot_2016.07-at[version] uboot_2016.07-at[version].tar.gz
```

2. デフォルトコンフィギュレーションの適用

U-Boot ディレクトリに入り、Armadillo-IoT ゲートウェイ G3L 用のデフォルトコンフィギュレーションを適用します。デフォルトコンフィグには `x1_config` を指定してください。

```
[PC ~]$ cd uboot_2016.07-at[version]
[PC ~/uboot_2016.07-at[version]]$ make ARCH=arm x1_config
```

3. ビルド

ビルドには `make` コマンドを利用します。

```
[PC ~/uboot_2016.07-at[version]]$ make CROSS_COMPILE=arm-linux-gnueabi-
```

4. イメージファイルの生成確認

ビルドが終了すると、U-Boot ディレクトリにイメージファイルが作成されています。

```
[PC ~/uboot_2016.07-at[version]]$ ls u-boot-x1.bin
u-boot-x1.bin
```

11.2. Linux カーネルをビルドする

ここでは、Linux カーネルのソースコードと `initramfs` アーカイブから、イメージファイルを作成する手順を説明します。

ビルドに必要なファイル

```
linux-4.9-x1-at[version].tar.gz
initramfs_x1-[version].cpio.gz
```

手順 11.2 Linux カーネルをビルド

1. アーカイブの展開

Linux カーネルのソースコードアーカイブを展開します。

```
[PC ~]$ ls
initramfs_x1-[version].cpio.gz linux-4.9-x1-at[version].tar.gz
[PC ~]$ tar xf linux-4.9-x1-at[version].tar.gz
[PC ~]$ ls
initramfs_x1-[version].cpio.gz linux-4.9-x1-at[version] linux-4.9-x1-at[version].tar.gz
```

2. `initramfs` アーカイブへのシンボリックリンク作成

Linux カーネルディレクトリに移動して、`initramfs` アーカイブへのシンボリックリンクを作成します。

```
[PC ~]$ cd linux-4.9-x1-at[version]
[PC ~/linux-4.9-x1-at[version]]$ ln -s ../initramfs_x1-[version].cpio.gz
initramfs_x1.cpio.gz
```

3. コンフィギュレーション

コンフィギュレーションをします。

```
[PC ~/linux-4.9-x1-at[version]]$ make ARCH=arm CROSS_COMPILE=arm-linux-gnueabi-hf-
x1_defconfig
```

4. ビルド

ビルドするには、次のようにコマンドを実行します。

```
[PC ~/linux-4.9-x1-at[version]]$ make ARCH=arm CROSS_COMPILE=arm-linux-gnueabi-hf-
[PC ~/linux-4.9-x1-at[version]]$ make ARCH=arm CROSS_COMPILE=arm-linux-gnueabi-hf-
LOADADDR=0x80008000 uImage
```

5. イメージファイルの生成確認

ビルドが終了すると、arch/arm/boot/ディレクトリと、arch/arm/boot/dts/以下にイメージファイル(Linux カーネルと DTB)が作成されています。

```
[PC ~/linux-4.9-x1-at[version]]$ ls arch/arm/boot/uImage
uImage
[PC ~/linux-4.9-x1-at[version]]$ ls arch/arm/boot/dts/armadillo_iotg_g3l.dtb
armadillo_iotg_g3l.dtb
```

11.3. Debian GNU/Linux ルートファイルシステムをビルドする

ここでは、at-debian-builder を使って、Debian GNU/Linux ルートファイルシステムを構築する方法を示します。

at-debian-builder は ATDE 等の PC で動作している Linux 上で Armadillo-IoT G3L 用の armhf アーキテクチャに対応した Debian GNU/Linux ルートファイルシステムを構築することができるツールです。

Armadillo-IoT G3L を一度起動した後のルートファイルシステム上には、使い方によっては ssh の秘密鍵や、動作ログ、シェルのコマンド履歴、ハードウェアの UUID に紐づく設定ファイル等が生成されています。そのまま、他の Armadillo-IoT G3L にルートファイルシステムをコピーした場合は、鍵の流出や UUID の不一致による動作の相違が起きる可能性があります。そのため、量産等に使用するルートファイルシステムは新規に at-debian-builder を使って構築することをお勧めします。

11.3.1. 出荷状態のルートファイルシステムアーカイブを構築する

出荷状態のルートファイルシステムアーカイブを構築する手順を次に示します。パッケージをインターネット上から取得するため回線速度に依存しますが、40 分程度かかります。

```
[ATDE ~]$ sudo apt-get update && sudo apt-get install qemu-user-static
[ATDE ~]$ tar xf at-debian-builder-[VERSION].tar.gz
[ATDE ~]$ cd at-debian-builder-[VERSION]
[ATDE ~/at-debian-builder-[VERSION]]$ sudo ./build.sh aiotg3l
```

図 11.1 出荷状態のルートファイルシステムアーカイブを構築する手順

11.3.2. カスタマイズされたルートファイルシステムアーカイブを構築する

at-debian-builder-[VERSION]/aiotg3l_resources 内のファイルを変更し、build.sh を実行することで、ルートファイルシステムをカスタマイズすることができます。

11.3.2.1. ファイル/ディレクトリを追加する

aiotg3l_resources/ 以下に配置したファイルやディレクトリは resources ディレクトリを除いて、そのまま、ルートファイルシステムの直下にコピーされます。ファイルの UID と GID は共に root になります。

11.3.2.2. パッケージを変更する

aiotg3l_resources/resources/packages を変更することで、ルートファイルシステムにインストールするパッケージをカスタマイズすることができます。

パッケージ名は 1 行に 1 つ書くことができます。パッケージ名は Armadillo-IoT G3L 上で "apt-get install" の引数に与えることのできる正しい名前前で記載してください。

誤ったパッケージ名を指定した場合は、ビルドログに以下のようなエラーメッセージが表示されて当該のパッケージが含まれないアーカイブが生成されます。

```
E: Unable to locate package XXXXX
```

図 11.2 誤ったパッケージ名を指定した場合に起きるエラーメッセージ



パッケージに依存する他のパッケージは明記しなくても、apt によって自動的にインストールされます。また、apt や dpkg 等の Debian GNU/Linux の根幹となるパッケージも自動的にインストールされます。



packages には lua と ruby のインタプリタや、Web サーバー(lighttpd)が含まれていますが、これらが不要な場合は、それぞれの行を削除してください。



openssh-server のような「パッケージのインストールの際に、自動的に秘密鍵を生成する」パッケージは、基本的に packages には追加せず、

Armadillo を起動した後に "apt-get install" を使って個別にインストールしてください。

openssh-server を packages に追加した場合、構築したルートファイルシステムアーカイブを書き込んだ全ての Armadillo に、単一の公開鍵を使ってログインすることができてしまいます。もし、意図的に、複数の Armadillo で同一の秘密鍵を利用したい場合、脆弱性となり得ることを理解して適切な対策をとった上で利用してください。

12. 開発の基本的な流れ

この章では Armadillo-IoT G3L を使ったアプリケーションソフトウェアの開発方法について説明します。

Armadillo-IoT G3L を使ったアプリケーションソフトウェア開発には、Ruby 等の軽量スクリプト言語を使うことができます。

新たにパケット通信、各種アドオンボードを利用したセンサーからのデータ読み出しを実装したアプリケーションプログラムを実装するときは、Ruby 等の軽量スクリプト言語を使った開発をお勧めします。

Armadillo-IoT G3L の出荷用のユーザーランドには、最初から Ruby インタプリタ がインストールされているので、PC と同じように開発を進めることができます。

もちろん、Ruby に限らず、Debian の提供する豊富なパッケージ群から Python や Go、Haskell といったスクリプト言語を自由にインストールして使うことも可能です。

12.1. 軽量スクリプト言語によるセンサーデータの送信例(Ruby)

ここでは、サンプルとして Armadillo-IoT G3L に搭載された温度センサーの値を定期的に HTTP POST でパラメータ名 "temp" に格納した値として送信する例を示します。

温度センサーからの値の取得は sysfs から可能です。

ここで作成するアプリケーションは Armadillo-IoT G3L で動作するクライアントと ATDE で動作するテスト用のサーバーの 2 つです。ATDE で動作させるためのテスト用のサーバーは、典型的な HTTP プロトコルでアクセスできる Web API を持ったサービスを模擬しています。テスト用サーバーは単に入力された POST リクエストの内容を変数に格納してコンソールに出力し、クライアントには "Thanks!" という文字列を返します。

12.1.1. テスト用サーバーの実装

最初に ATDE にテスト用サーバーの動作に必要なパッケージをインストールします。

```
[ATDE ~]$ sudo apt-get install ruby
[ATDE ~]$ sudo gem install sinatra-contrib -v 2.2.4
```

図 12.1 ruby と sinatra のインストール

次にエディタで次のコードを入力して、server.rb として保存してください。

```
require 'sinatra'

post '/' do
  puts "Temperature is #{params[:temp]}"
  "Thanks!¥n"
end
```

図 12.2 テスト用サーバー (server.rb)

12.1.2. テスト用サーバーの動作確認

Armadillo-IoT G3L でクライアントアプリケーションを動かす前に、テスト用サーバーの動作確認を行います。動作確認は Armadillo-IoT G3L から cURL コマンドを使って、クライアントアプリケーションと同等のリクエストを送ってみます。

まず、ATDE の IP アドレスを確認しておきます。下記の例では、ip コマンドで確認すると ATDE の IP アドレスが 172.16.2.117 であることがわかります。

```
[ATDE ~]$ ip addr show eth0
2: eth0: <BROADCAST,MULTICAST,UP,LOWER_UP> mtu 1500 qdisc pfifo_fast state UNKNOWN group
default qlen 1000
link/ether 00:0c:29:30:b0:e0 brd ff:ff:ff:ff:ff:ff
inet 172.16.2.117/16 brd 172.16.255.255 scope global dynamic eth0
    valid_lft 65913sec preferred_lft 65913sec
inet6 fe80::20c:29ff:fe30:b0e0/64 scope link
    valid_lft forever preferred_lft forever
```

図 12.3 IP アドレスの確認 (ip コマンド)

次の例のように server.rb を実行すると、全ての IP アドレスからのリクエストを 8081 番ポートで Web サーバーとして待ち受けます。

```
[ATDE ~]$ ruby server.rb -p 8081 -o 0.0.0.0
[2016-03-28 16:02:15] INFO WEBrick 1.3.1
[2016-03-28 16:02:15] INFO ruby 2.1.5 (2014-11-13) [i386-linux-gnu]
== Sinatra (v1.4.7) has taken the stage on 4567 for development with backup from WEBrick
[2016-03-28 16:02:15] INFO WEBrick::HTTPServer#start: pid=10849 port=8081
```

ここで、Armadillo-IoT G3L から cURL を使ってテストデータを送ってみましょう。正しく通信できた場合は、"Thanks!" の文字列が表示されます。もし、"Connection refused" 等が表示された場合は、一旦 ATDE の IP アドレスに ping を送信してネットワークの設定に問題が無いか確認してください。

```
[armadillo ~]$ curl -d "temp=30" 172.16.2.117:8081
Thanks!
```

図 12.4 curl によるテストデータの送信

正しく受信できた場合は、ATDE で起動しているテスト用サーバーが起動しているコンソールに下記の文字列が出力されます。

```
Temperature is 30
```

図 12.5 ATDE におけるテストデータの受信表示

12.2. クライアントの実装

Armadillo-IoT G3L で動作するクライアントを実装します。下記のコードをエディタで入力して、`client.rb` として保存してください。ファイルは、ATDE 上で作成しても Armadillo-IoT G3L 上で、`vi` 等を使って作成しても構いません。ATDE で作成した場合は次の手順で、Armadillo-IoT G3L へ転送します。

```
require 'net/http'

uri = URI.parse(ARGV[0])
thermal_sys = "/sys/class/thermal/thermal_zone0/temp"
File.open(thermal_sys, "r") do |f|
  @temp=(f.read.to_f/1000).round(2)
end
response = Net::HTTP.post_form(uri, {"temp" => @temp})

puts response.body
```

図 12.6 温度送信クライアント(client.rb)

12.3. Armadillo-IoT G3L へのファイルの転送

ATDE 上で作成したソースコードを Armadillo-IoT G3L に配置する方法の一例として、ここでは、SSH を使った転送方法を説明します。

```
[armadillo ~]# apt-get install openssh-server
```

図 12.7 Armadillo-IoT G3L への SSH サーバーのインストール

```
[ATDE ~]$ scp client.rb atmark@[armadillo の IP アドレス]:~/
```

図 12.8 ATDE から Armadillo-IoT G3L への client.rb の転送

12.4. クライアントの実行

作成した温度送信クライアントを実行します。第一引数にはテスト用サーバーが動いている ATDE の IP アドレスとポートを HTTP スキーマの URI で記述してください。

```
[armadillo ~]# ruby client.rb http://172.16.2.117:8081
Thanks!
```

図 12.9 クライアントの実行方法

正しくクライアントとの通信ができた場合、ATDE で動作しているサーバーのコンソールには小数点以下 2 ケタの温度が表示されます。

```
Temperature is 33.02
```

図 12.10 ATDE における温度データの受信表示

12.5. C 言語による開発環境

C/C++等の資産がある場合は、Armadillo 上で gcc/g++を使ってアプリケーションを コンパイルする事もできます。

12.5.1. 開発環境の準備

アプリケーションをコンパイルするために、Armadillo に gcc 等を含むツールチェーンを インストールします。Armadillo のコンソールで次のコマンドを実行してください。

```
[armadillo ~]# apt-get install build-essential
```

図 12.11 ツールチェーンのインストール

これで、gcc, make, gdb 等が使えるようになりました。次に、アプリケーションのビルドに必要なライブラリとヘッダーファイルを インストールします。例えば libssl であれば次のコマンドでインストールすることができます。

```
[armadillo ~]# apt-get install libssl-dev
```

図 12.12 開発用パッケージのインストールの例 (libssl の場合)

例に示すように、コンパイルに必要なヘッダーファイルを含むパッケージは、普通 -dev という名前が付いています。



必要なヘッダファイルの名前や、共有ライブラリのファイル名がわかっている場合は、Debian プロジェクトサイトの「パッケージの内容を検索」からファイルの 含まれるパッケージの名前を探す事ができます。

Debian – パッケージ パッケージの内容を検索 https://www.debian.org/distrib/packages#search_contents

また、パッケージの部分的な名前が分っている場合は「9.2. パッケージ管理」で紹介した、apt-cache search コマンドを使って必要なパッケージを探す事もできます。

13. SMS を利用する

Armadillo-IoT G3L は、LTE モジュールを使用した SMS の送受信を行うことができます。

SMS の送信、受信した SMS の確認および削除などの操作は ModemManager の mmcli コマンドで行うことができます。

本章では mmcli コマンドでの SMS の使用方法について説明します。

13.1. 初期設定

SMS が利用可能な契約の microSIM を挿入して LTE のデータ接続を行うと、ModemManager が自動的に必要な初期設定を行い SMS が利用可能になります。

LTE のデータ接続方法については、「7.2.6. LTE」を参照してください。

以下のようにコマンドを実行し、言語設定を行います。

```
[armadillo ~]# export LANG="ja_JP.UTF-8"
```

図 13.1 言語設定

LTE のデータ接続後、SMS の受信は自動的に行われます。

13.2. SMS を送信する

SMS を作成するには、次のようにコマンドを実行します。

```
[armadillo ~]# mmcli -m 0 --messaging-create-sms="number=[送信先電話番号],text=' [SMS 本文] '"
```

図 13.2 SMS の作成

SMS の作成に成功すると、以下のように SMS 番号が表示されます。SMS 番号は送信時に使用します。

```
Successfully created new SMS:  
/org/freedesktop/ModemManager1/SMS/[SMS 番号]
```

図 13.3 SMS 番号の確認

以下のようにコマンドを実行し、SMS 送信を行います。[SMS 番号]には、SMS の作成時に表示された番号を指定します。

```
[armadillo ~]# mmcli -s [SMS 番号] --send
```

図 13.4 SMS の送信

13.3. SMS を受信する

SMS を送信可能な端末から Armadillo-IoT G3L に SMS を送信すると、Armadillo-IoT G3L は自動的に SMS を受信することができます。

また、ELS31-J の内蔵ストレージに 10 件 SMS を保存した状態で Armadillo-IoT G3L に SMS を送信した場合は、Armadillo-IoT G3L は受信を行いません

受信を行うには、ELS31-J の内蔵ストレージに保存している SMS を削除するか、他のストレージに移動する必要があります。

13.4. SMS リストを表示する

次のようにコマンドを実行することで、SMS リストを表示できます。末尾が"(sent)"となっているものが送信した SMS で"(received)"となっているものが受信した SMS です。

```
[Armadillo ~]# mmcli -m 0 --messaging-list-sms
Found 7 SMS messages:
  /org/freedesktop/ModemManager1/SMS/0 (received)
  /org/freedesktop/ModemManager1/SMS/1 (received)
  /org/freedesktop/ModemManager1/SMS/2 (received)
  /org/freedesktop/ModemManager1/SMS/3 (received)
  /org/freedesktop/ModemManager1/SMS/4 (sent)
  /org/freedesktop/ModemManager1/SMS/5 (received)
  /org/freedesktop/ModemManager1/SMS/6 (sent)
```

図 13.5 SMS の一覧の表示

13.5. SMS の内容を表示する

SMS の内容を表示するには、次のようにコマンドを実行します。

```
[Armadillo ~]# mmcli -s [SMS 番号]
-----
Content |          number: 'XXXXXXXXXX'
        |          text: 'hello world'
-----
Properties | PDU type: 'deliver'
          | state: 'received'
          | storage: 'me'
          | smsc: '+XXXXXXXXXXXX'
          | timestamp: 'XXXXXXXXXXXX+XX'
```

図 13.6 SMS の内容を表示

受信した SMS は自動的に LTE モジュールの内蔵ストレージに保存されます。Armadillo-IoT G3L に標準搭載されている、ELS31-J では、最大 10 件まで SMS を保存することが可能です。

SMS の内容を表示した際の「storage: 'me'」は、LTE モジュールの内蔵ストレージに SMS が保存されていることを意味しています。

「storage: 'sm'」と表示された場合、SIM のストレージに SMS が保存されています。SIM のストレージに保存できる SMS の件数は SIM によって異なります。

ストレージに保存されている SMS は、Armadillo-IoT G3L の電源を切断してもデータが保持されます。

13.6. SMS を削除する

SMS を削除するには、次のようにコマンドを実行します。

```
[armadillo ~]# mmcli -m 0 --messaging-delete-sms [SMS 番号]
```

図 13.7 SMS の削除

13.7. SMS を他のストレージに移動する

SIM のストレージに SMS を移動するには、次のようにコマンドを実行します。

```
[armadillo ~]# mmcli -s [SMS 番号] --store-in-storage="sm"
```

図 13.8 SIM のストレージに SMS を移動

LTE モジュールの内蔵ストレージに SMS を移動するには、次のようにコマンドを実行します。

```
[armadillo ~]# mmcli -s [SMS 番号] --store-in-storage="me"
```

図 13.9 LTE モジュールの内蔵ストレージに SMS を移動

14. i.MX 7Dual の電源制御

本章では、パワーマネジメント IC による i.MX 7Dual の電力供給を制御する方法について説明します。

i.MX 7Dual の電源は、パワーマネジメント IC によって制御されています。パワーマネジメント IC の電圧出力を停止・開始することで、i.MX 7Dual の電源を ON または OFF にすることができます。

14.1. i.MX 7Dual 自身による制御

poweroff コマンドを利用して、i.MX 7Dual 自身で電源を OFF にすることができます。

電源を OFF にするには、次のようにコマンドを実行します。

```
[armadillo ~]# poweroff
```

図 14.1 poweroff コマンドによる電源 OFF

14.2. ユーザースイッチ(SW2)の操作による制御

ユーザースイッチ(SW2)の操作によって、i.MX 7Dual の電源を ON、または OFF にすることができます。

Linux Kernel が起動した状態でユーザースイッチ(SW2)を 10 秒間長押しすることで、poweroff が実行され、i.MX 7Dual の電源が OFF されます。保守モードで起動した場合は、ユーザースイッチ(SW2)による電源 OFF を行うことはできません。

その後、ユーザースイッチ(SW2)を押すことで、i.MX 7Dual の電源が ON になり起動することができます。

ユーザースイッチ(SW2)の位置については、「3.4. Armadillo-IoT ゲートウェイ G3L の外観」を参照してください。

14.3. RTC による制御

Board Management IC の RTC によるアラーム割り込みによって、i.MX 7Dual の電源を ON にすることができます。

アラーム割り込みは、sysfs RTC クラスディレクトリ以下の wakealarm ファイルから利用できます。

wakealarm ファイルに UNIX エポックからの経過秒数、または先頭に+を付けて現在時刻からの経過秒数を書き込むと、アラーム割り込み発生時刻を指定できます。

3600 秒後、アラーム割り込みを発生させるには、次のようにコマンドを実行します。

```
[armadillo ~]# echo +3600 > /sys/class/rtc/rtc1/wakealarm
```

図 14.2 アラーム割り込みの設定

コマンド実行後、「14.2. ユーザースイッチ(SW2)の操作による制御」を参照し、i.MX 7Dual の電源を OFF にします。

3600 秒後、アラーム割り込みによって i.MX 7Dual の電源が ON になります。




linux-3.14-x1-at14 より、Board Management IC の RTC 機能は `/sys/class/rtc/rtc1` に割り当てられています。linux-3.14-x1-at13 以前では、`/sys/class/rtc/rtc0` に割り当てられています。割り当てるデバイスファイル名を変更する手順については、「20.7. RTC のデバイスファイル名を変更する」を参照して下さい。



i.MX 7Dual の RTC 機能によるアラーム割り込みでは、i.MX 7Dual の電源を ON にすることはできません。

15. SD ブートの活用

本章では、microSD カードから直接起動(以降「SD ブート」と表記します)する手順を示します。SD ブートを活用すると、microSD カードを取り替えることでシステムイメージを変更することができます。本章に示す手順を実行するためには、容量が 2GByte 以上の microSD カードを必要とします。以下では、例として Debian GNU/Linux 9(コードネーム stretch)を SD ブートする手順を示しますが、他の OS を SD ブートすることも可能です。



SD ブートを行った場合、ブートローダーの設定は microSD カードに保存されます。

microSD カードに対する作業は、ATDE で行います。そのため、ATDE に microSD カードを接続する必要があります。詳しくは「4.3.2. 取り外し可能デバイスの使用」を参照してください。

ATDE に microSD カードを接続すると、自動的に /media/ ディレクトリにマウントされます。本章に記載されている手順を実行するためには、次のように microSD カードをアンマウントしておく必要があります。

```
[PC ~]$ mount
(省略)
/dev/sdb1 on /media/52E6-5897 type ext2
(rw,nosuid,nodev,relatime,uid=1000,gid=1000,mask=0022,dmask=0077,codepage=cp437,ioccharset=utf8,sh
ortname=mixed,showexec=utf8,flush,errors=remount-ro,uhelper=udisks)
[PC ~]$ sudo umount /dev/sdb1
```



図 15.1 自動マウントされた microSD カードのアンマウント

本章で使用する最新版のイメージファイルは、"Armadillo サイト"でダウンロードすることができます。新機能の追加や不具合の修正などが行われているため、最新バージョンを利用することを推奨します。


Armadillo サイト - Armadillo-IoT G3L ドキュメント・ダウンロード
<https://armadillo.atmark-techno.com/armadillo-iot-g3l/downloads>

15.1. ブートディスクの作成

ATDE でブートディスクを作成します。ブートディスクの作成に使用するファイルを次に示します。

表 15.1 ブートディスクの作成に使用するファイル

ファイル	ファイル名
ブートローダーイメージ	u-boot-x1-[<i>version</i>].bin



u-boot-x1-at16 より、SPI フラッシュメモリ用と SD/eMMC 用のイメージは統合されました。

「表 15.2. ブートディスクの構成例」に示すブートディスクを作成する手順を、「手順 15.1. ブートディスクの作成例」に示します。

表 15.2 ブートディスクの構成例

パーティション番号	パーティションサイズ	ファイルシステム	説明
1	128MByte	FAT32	ブートローダーイメージを配置します。
2	残り全て	ext4	ルートファイルシステムを構築するために ext4 ファイルシステムを構築しておきます。

手順 15.1 ブートディスクの作成例

- ブートローダーイメージファイルを取得します。

```
[PC ~]$ ls
u-boot-x1-[version].bin
```

- microSD カードに 2 つのプライマリパーティションを作成します。

```
[PC ~]$ sudo fdisk /dev/sdb ❶

Welcome to fdisk (util-linux 2.25.2).
Changes will remain in memory only, until you decide to write them.
Be careful before using the write command.

Command (m for help): o ❷
Created a new DOS disklabel with disk identifier 0x2b685734.

Command (m for help): n ❸
Partition type
  p   primary (0 primary, 0 extended, 4 free)
  e   extended (container for logical partitions)
Select (default p): ❹

Using default response p.
Partition number (1-4, default 1): ❺
First sector (2048-7761919, default 2048): ❻
Last sector, +sectors or +size{K,M,G,T,P} (2048-7761919, default 7761919): +128M ❼

Created a new partition 1 of type 'Linux' and of size 128 MiB.

Command (m for help): n ❽
Partition type
```

```

p   primary (1 primary, 0 extended, 3 free)
e   extended (container for logical partitions)
Select (default p): 9

Using default response p.
Partition number (2-4, default 2): 10
First sector (264192-7761919, default 264192): 11
Last sector, +sectors or +size{K,M,G,T,P} (264192-7761919, default 7761919): 12

Created a new partition 2 of type 'Linux' and of size 3.6 GiB.

Command (m for help): t 13
Partition number (1,2, default 2): 1 14
Hex code (type L to list all codes): b 15

If you have created or modified any DOS 6.x partitions, please see the fdisk
documentation for additional information.
Changed type of partition 'Linux' to 'W95 FAT32'.

Command (m for help): w 16
The partition table has been altered.
Calling ioctl() to re-read partition table.
Syncing disks.

[PC ~]$
```

- ① microSD カードのパーティションテーブル操作を開始します。USB メモリなどを接続している場合は、SD カードのデバイスファイルが sdc や sdd など本実行例と異なる場合があります。
- ② 新しく空の DOS パーティションテーブルを作成します。
- ③ 新しくパーティションを追加します。
- ④ パーティション種別にはデフォルト値(p: プライマリ)を指定するので、そのまま改行を入力してください。
- ⑤ パーティション番号にはデフォルト値(1)を指定するので、そのまま改行を入力してください。
- ⑥ 開始セクタにはデフォルト値(使用可能なセクタの先頭)を使用するので、そのまま改行を入力してください。
- ⑦ 最終シリンダは、128MByte 分を指定します。
- ⑧ 新しくパーティションを追加します。
- ⑨ パーティション種別にはデフォルト値(p: プライマリ)を指定するので、そのまま改行を入力してください。
- ⑩ パーティション番号にはデフォルト値(2)を指定するので、そのまま改行を入力してください。
- ⑪ 開始セクタにはデフォルト値(第 1 パーティションの最終セクタの次のセクタ)を使用するので、そのまま改行を入力してください。
- ⑫ 最終セクタにはデフォルト値(末尾セクタ)を使用するので、そのまま改行を入力してください。

- ⑬ パーティションのシステムタイプを変更します。
 - ⑭ 第 1 パーティションを指定します。
 - ⑮ パーティションのシステムタイプに 0xb(Win95 FAT32)を指定します。
 - ⑯ 変更を microSD カードに書き込みます。
3. パーティションリストを表示し、2 つのパーティションが作成されていることを確認してください。

```
[PC ~]$ sudo fdisk -l /dev/sdb

Disk /dev/sdb: 3.7 GiB, 3974103040 bytes, 7761920 sectors
Units: sectors of 1 * 512 = 512 bytes
Sector size (logical/physical): 512 bytes / 512 bytes
I/O size (minimum/optimal): 512 bytes / 512 bytes
Disklabel type: dos
Disk identifier: 0x2b685734

Device      Boot  Start      End  Sectors  Size Id Type
/dev/sdb1                2048 264191 262144 128M b W95 FAT32
/dev/sdb2          264192 7761919 7497728 3.6G 83 Linux
```

4. それぞれのパーティションにファイルシステムを構築します。

```
[PC ~]$ sudo mkfs.vfat -F 32 /dev/sdb1 ①
mkfs.fat 3.0.27 (2014-11-12)
[PC ~]$ sudo mkfs.ext4 /dev/sdb2 ②
Creating filesystem with 937216 4k blocks and 234320 inodes
Filesystem UUID: AAAAAAAA-BBBB-CCCC-DDDD-EEEEEEEEEEEE
Superblock backups stored on blocks:
    32768, 98304, 163840, 229376, 294912, 819200, 884736

Allocating group tables: done
Writing inode tables: done
Creating journal (16384 blocks): done
Writing superblocks and filesystem accounting information: done

[PC ~]$
```

- ① 第 1 パーティションに FAT32 ファイルシステムを構築します。
 - ② 第 2 パーティションに ext4 ファイルシステムを構築します。
5. SD ブート用のブートローダーイメージファイルを microSD カードに書き込みます。

```
[PC ~]$ ls
u-boot-x1-sd-[version].bin
[PC ~]$ sudo dd if=u-boot-x1-[version].bin of=/dev/sdb bs=1k skip=1 seek=1
```

15.2. ルートファイルシステムの構築

「15.1. ブートディスクの作成」で作成したブートディスクにルートファイルシステムを構築します。

Debian GNU/Linux のルートファイルシステムを構築することができます。ルートファイルシステムの構築に使用するファイルを次に示します。

表 15.3 ルートファイルシステムの構築に使用するファイル

Linux ディストリビューション	ファイル名	ファイルの説明
Debian GNU/Linux	debian-stretch-armhf_aiotg3l_[version].tar.gz	ARM(armhf)アーキテクチャ用 Debian GNU/Linux 9(コードネーム stretch)のルートファイルシステムアーカイブ

15.2.1. Debian GNU/Linux のルートファイルシステムを構築する

Debian GNU/Linux ルートファイルシステムアーカイブから、ルートファイルシステムを構築する手順を次に示します。

手順 15.2 Debian GNU/Linux ルートファイルシステムアーカイブからルートファイルシステムを構築する

1. Debian GNU/Linux ルートファイルシステムアーカイブを準備しておきます。

```
[PC ~]$ ls
debian-stretch-armhf_aiotg3l_[version].tar.gz
```

2. ルートファイルシステムをブートディスクの第 2 パーティションに構築します。tar zxf コマンドによる展開は、数十秒程度かかります。

```
[PC ~]$ mkdir sd ❶
[PC ~]$ sudo mount -t ext4 /dev/sdb2 sd ❷
[PC ~]$ sudo tar zxf debian-stretch-armhf_aiotg3l_[version].tar.gz -C sd ❸
[PC ~]$ sudo umount sd ❹
[PC ~]$ rmdir sd ❺
```

- ❶ microSD カードをマウントするための sd/ディレクトリを作成します。
- ❷ 第 2 パーティションを sd/ディレクトリにマウントします。
- ❸ ルートファイルシステムアーカイブを sd/ディレクトリに展開します。
- ❹ sd/ディレクトリにマウントしたブートディスクの第 2 パーティションをアンマウントします。
- ❺ sd/ディレクトリを削除します。



アンマウントが完了する前に microSD カードを作業用 PC から取り外すと、microSD カードのデータが破損する場合があります。

15.3. Linux カーネルイメージと DTB の配置

「15.1. ブートディスクの作成」で作成したブートディスクに Linux カーネルイメージおよび DTB(Device Tree Blob)を配置します。使用するファイルを次に示します。以降、DTB(Device Tree Blob)を DTB と表記します。

表 15.4 ブートディスクの作成に使用するファイル

ファイル	ファイル名
Linux カーネルイメージ	ulimage-x1-[<i>version</i>]
DTB	armadillo_iotg_g3l-[<i>version</i>].dtb

microSD カードに Linux カーネルイメージおよび DTB を配置する際は、次の条件を満たすようにしてください。この条件から外れた場合、ブートローダーが Linux カーネルイメージまたは DTB を検出することができなくなる場合があります。

表 15.5 ブートローダーが Linux カーネルを検出可能な条件

項目	条件
ファイルシステム	FAT32
圧縮形式	非圧縮
Linux カーネルイメージファイル名	uImage
DTB ファイル名	armadillo_iotg_g3l.dtb

Linux カーネルイメージおよび DTB をブートディスクに配置する手順を次に示します。

手順 15.3 Linux カーネルイメージおよび DTB の配置

- Linux カーネルイメージおよび DTB を準備しておきます。

```
[PC ~]$ ls
uImage-x1-[version] armadillo_iotg_g3l-[version].dtb
```

- Linux カーネルイメージをブートディスクの第 1 パーティションに配置します。

```
[PC ~]$ mkdir sd ①
[PC ~]$ sudo mount -t vfat /dev/sdb1 sd ②
[PC ~]$ sudo cp uImage-x1-[version] sd/uImage ③
[PC ~]$ sudo cp armadillo_iotg_g3l-[version].dtb sd/armadillo_iotg_g3l.dtb ④
[PC ~]$ sudo umount sd ⑤
[PC ~]$ rmdir sd ⑥
```

- microSD カードをマウントするための sd/ディレクトリを作成します。
- 第 2 パーティションを sd/ディレクトリにマウントします。
- Linux カーネルイメージを sd/ディレクトリにコピーします。
- DTB を sd/ディレクトリにコピーします。
- sd/ディレクトリにマウントしたブートディスクの第 2 パーティションをアンマウントします。
- sd/ディレクトリを削除します。



アンマウントが完了する前に microSD カードを作業用 PC から取り外すと、microSD カードのデータが破損する場合があります。

15.4. SD ブートの実行

「15.1. ブートディスクの作成」で作成したブートディスクから起動する方法を説明します。

Armadillo に電源を投入する前に次の準備を行います。

1. microSD スロット(メインユニット CON12)にブートディスクを接続します。
2. JP1 をショートに設定します。

準備が完了後、電源を投入すると SD ブートさせることができます。SD ブートに成功した場合、「図 15.2. SD ブート時の起動ログ」のように「Boot Source: SD」と表示されます。

```
U-Boot 2016.07-at17 (Jul 25 2018 - 19:00:03 +0900)
CPU: Freescale i.MX7D rev1.2 at 996MHz
CPU: Extended Commercial temperature grade (-20C to 105C) at 40C
Reset cause: POR
      Watchdog enabled
I2C: ready
DRAM: 512 MiB
Boot Source: SD
... 省略 ..
```

図 15.2 SD ブート時の起動ログ



U-Boot v2016.07-at4(イメージファイル名: u-boot-x1-at4.bin)以前をご利用の場合、Boot Source は表示されません。



SD カードのライトプロテクションスイッチは無効にしてください。SD カードに書き込みが出来ない場合、SD ブートを正常に行うことができません。

ログイン後、df コマンドを実行するとルートファイルシステムが/dev/mmcblk0p2(SD カード: パーティション 2)になっていることがわかります。


```
[armadillo ~]$ df
Filesystem      1K-blocks    Used Available Use% Mounted on
udev            10240         0     10240   0% /dev
tmpfs           99952        3184     96768   4% /run
/dev/mmcblk0p2 30218100    915272  27744764  4% /
... 省略 ...
```

図 15.3 ログイン後の df コマンド実行結果

16. 電氣的仕様

16.1. 絶対最大定格

表 16.1 絶対最大定格

項目	記号	Min.	Max.	単位	備考
電源電圧	VIN	-0.3	28.0	V	
入力電圧(USB 信号)	VI_USB	-0.3	3.63	V	USBx_DP,USBx_DM
入出力電圧(RS422/RS485 信号)	VI,VO	-8	12.5	V	TX+,TX-,RX+,RX-,DATA+,DATA-
動作温度範囲	Topr	-10	50	°C	ただし結露なきこと
RTC バックアップ電源電圧	RTC_BAT	-0.3	3.6	V	



絶対最大定格は、あらゆる使用条件や試験状況において、瞬時でも超えてはならない値です。上記の値に対して余裕をもってご使用ください。

16.2. 推奨動作条件

表 16.2 推奨動作条件

項目	記号	Min.	Typ.	Max.	単位	備考
電源電圧	VIN	8	12	26.4	V	
使用周囲温度	Ta	-10	25	50	°C	ただし結露なきこと
RTC バックアップ電源電圧	RTC_BAT	2.4	3.0	3.6	V	

16.3. 入出インターフェースの電氣的仕様

表 16.3 入出インターフェース電源の電氣的仕様

項目	記号	Min.	Typ.	Max.	単位	備考
電源電圧	USB1_VBUS	4.75	5	5.25	V	最大供給電流:500mA

17. インターフェース仕様

Armadillo-IoT のインターフェース仕様について説明します。

17.1. インターフェースレイアウト

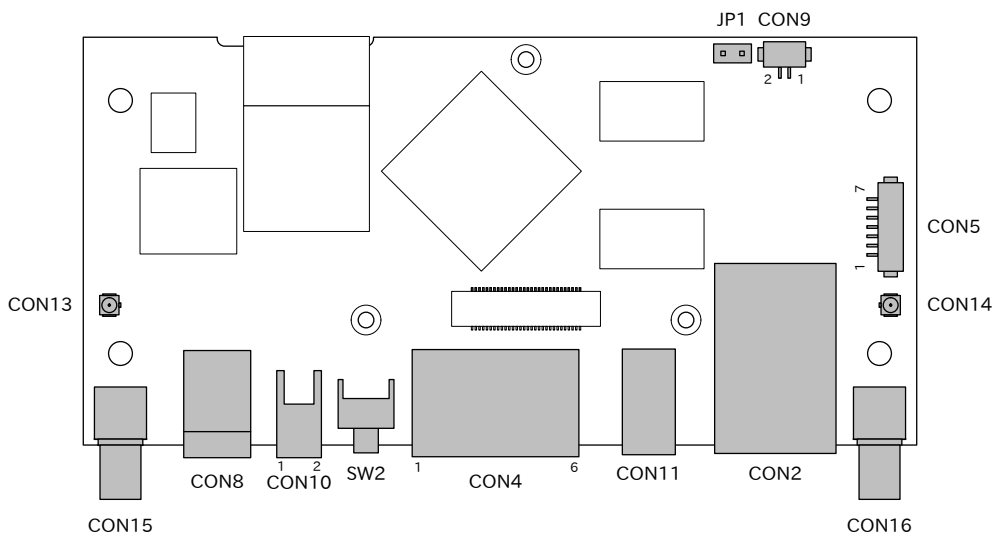


図 17.1 Armadillo-IoT メインユニット インターフェースレイアウト(A 面)

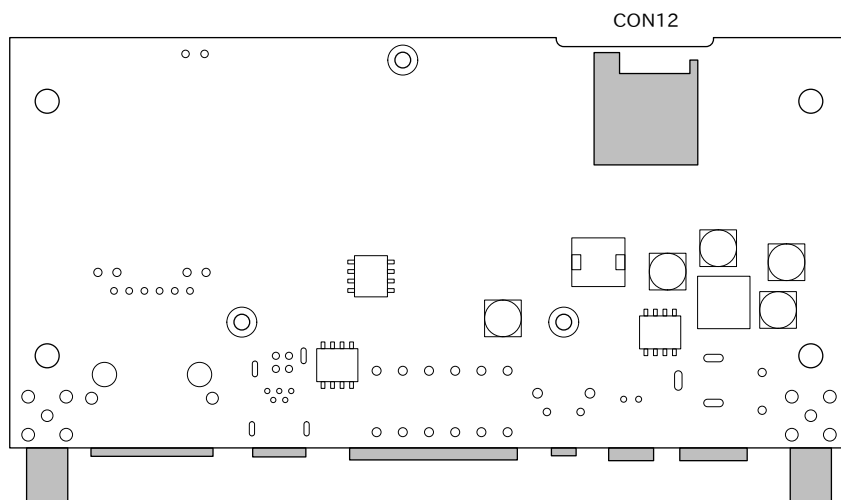



図 17.2 Armadillo-IoT メインユニット インターフェースレイアウト(B 面)

表 17.1 Armadillo-IoT メインユニット インターフェース一覧

部品番号	インターフェース名	型番	メーカー
CON2	LAN インターフェース	08B0-1X1T-36-F	Bel Fuse
CON4	シリアルインターフェース	1990779	Phoenix Contact
CON5	デバッグシリアルインターフェース	DF13C-7P-1.25V(51)	HIROSE ELECTRIC
CON8	電源入力インターフェース 1	PJ-102AH	Same Sky
CON9 ^[a]	RTC バックアップインターフェース	DF13C-2P-1.25V(21)	HIROSE ELECTRIC
CON10	電源入力インターフェース 2	S02B-PASK-2(LF)(SN)	J.S.T. Mfg.
CON11	USB インターフェース	UBAL-4R-D14-4S(LF)(SN)	J.S.T. Mfg.
CON12	microSD インターフェース	SDHL-8BNS-K-363-A0-ETB(HF)	J.S.T. Mfg.
CON13	アンテナインターフェース 3	U.FL-R-SMT-1(10)	HIROSE ELECTRIC
CON14	アンテナインターフェース 4	U.FL-R-SMT-1(10)	HIROSE ELECTRIC
CON15	アンテナインターフェース 1	S-037	COSMTEC RESOURCES
CON16	アンテナインターフェース 2	S-037	COSMTEC RESOURCES
SW2	ユーザースイッチ	SKHHLUA010	ALPS ELECTRIC
JP1	起動デバイス設定ジャンパ	2A-2PA-2.54DSA(71)	HIROSE ELECTRIC

^[a]製品リビジョン『E』以降で搭載されています。



「表 17.1. Armadillo-IoT メインユニット インターフェース一覧」に記載した部品型番は、必ずしも搭載されていることを保証していません。お手元の製品の搭載部品は、アットマークテクノ Armadillo サイトからダウンロード可能な、納入仕様書および変更履歴表にてご確認ください。

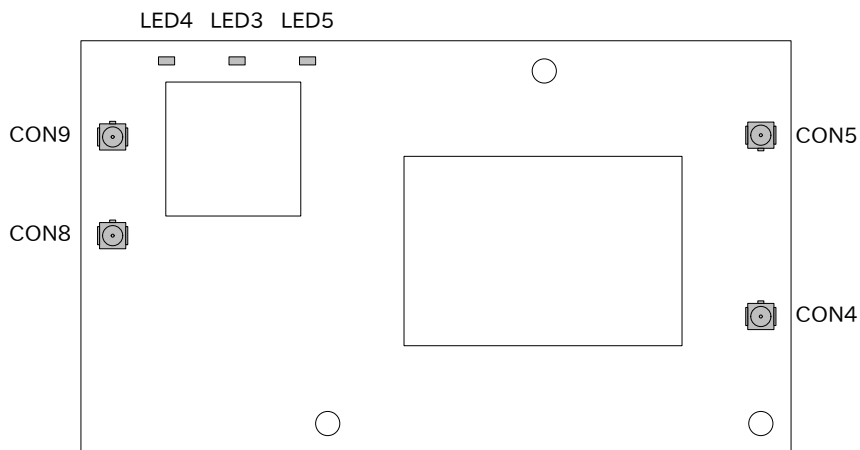


図 17.3 Armadillo-IoT サブユニット インターフェースレイアウト(A 面)

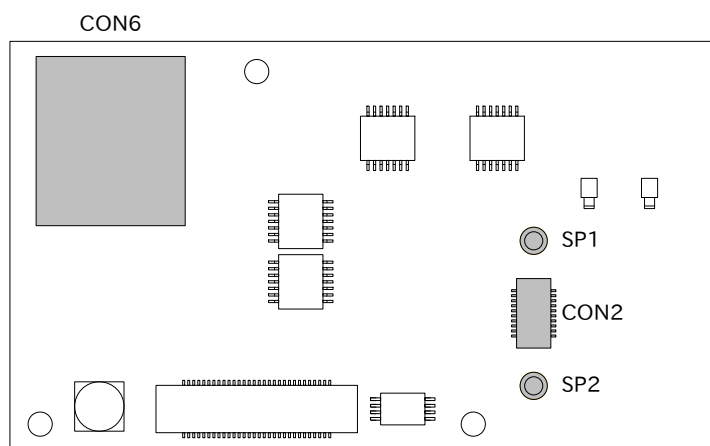


図 17.4 Armadillo-IoT サブユニット インターフェースレイアウト(B 面)

表 17.2 Armadillo-IoT サブユニット インターフェース一覧

部品番号	インターフェース名	型番	メーカー
CON2	Wi-SUN モジュールインターフェース	20P3.0-JMCS-G-B-TF(N)	J.S.T. Mfg.
CON4	LTE アンテナインターフェース 1	U.FL-R-SMT-1(10)	HIROSE ELECTRIC
CON5	LTE アンテナインターフェース 2	U.FL-R-SMT-1(10)	HIROSE ELECTRIC
CON6	microSIM インターフェース	CIM-J78	MITSUMI
CON8	WLAN アンテナインターフェース 1	U.FL-R-SMT-1(10)	HIROSE ELECTRIC
CON9	WLAN アンテナインターフェース 2	U.FL-R-SMT-1(10)	HIROSE ELECTRIC
LED3	ユーザー LED3	SML-D13M8WT86	ROHM
LED4	ユーザー LED4	SML-D13M8WT86	ROHM
LED5	ユーザー LED5	SML-D13M8WT86	ROHM
SP1	Wi-SUN モジュールスタッド	TH-1.6-3.0-M2	Mac-Eight
SP2	Wi-SUN モジュールスタッド	TH-1.6-3.0-M2	Mac-Eight



「表 17.2. Armadillo-IoT サブユニット インターフェース一覧」に記載した部品型番は、必ずしも搭載されていることを保証してはおりません。お手元の製品の搭載部品は、アットマークテクノ Armadillo サイトからダウンロード可能な、納入仕様書および変更履歴表にてご確認ください。

17.2. メインユニット CON2 LAN インターフェース

メインユニット CON2 は 10BASE-T/100BASE-TX に対応した LAN インターフェースです。信号線は Ethernet PHY を経由して、i.MX 7Dual の Ethernet MAC(ENET2)に接続されています。

表 17.3 メインユニット CON2 信号配列

ピン番号	ピン名	I/O	説明
1	TX+	In/Out	送信データ+
2	TX-	In/Out	送信データ-
3	RX+	In/Out	受信データ+

ピン番号	ピン名	I/O	説明
4	-	-	
5	-	-	
6	RX-	In/Out	受信データ-
7	-	-	
8	-	-	

SPEED_LED LINK_ACTIVITY_LED

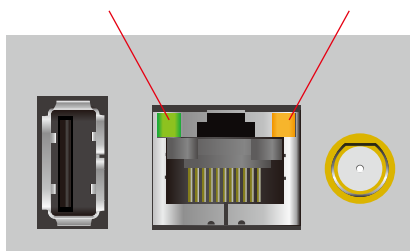


図 17.5 LAN コネクタ LED 配置

表 17.4 LAN コネクタ LED

名称	状態	説明
LINK_ACTIVITY_LED	消灯	リンクが確立されていない
	点灯(黄色)	リンクが確立されている
	点滅(黄色)	リンクが確立されており、データを送受信している
SPEED_LED	消灯	10Mbps で接続されている
	点灯(緑色)	100Mbps で接続されている

17.3. メインユニット CON4 シリアルインターフェース

メインユニット CON4 は RS422/RS485 のシリアルインターフェースで、端子台を使用しています。信号線は i.MX 7Dual の UART2 インターフェースに接続されています。

表 17.5 メインユニット CON4 信号配列

ピン番号	ピン名	I/O	説明
1	GND	Power	電源(GND)
2	RS422_TX-/ RS485_DATA-	In/Out	RS422 の送信データ(マイナス信号)、RS485 の送受信データ(マイナス信号)
3	RS422_TX+/ RS485_DATA+	In/Out	RS422 の送信データ(プラス信号)、RS485 の送受信データ(プラス信号)
4	GND	Power	電源(GND)
5	RS422_RX- ^[a]	In	RS422 の受信データ(マイナス信号)
6	RS422_RX+ ^[a]	In	RS422 の受信データ(プラス信号)

^[a]RS422_RX-, RS422_RX+間は 120Ω の終端抵抗が内蔵されています。

端子台に接続可能な電線は次のとおりです。


表 17.6 端子台に接続可能な電線

単線		0.2~1.5mm ²
撚線		0.2~1.5mm ²
棒端子	スリーブなし	0.25~1.5mm ²
	スリーブあり	0.25~0.75mm ²
AWG		24~16

電線を直接接続する場合、先端加工は次のとおりです。電線むき長さ L は 10±1mm となります。



図 17.6 電線の先端加工



電線の先端を予備半田しないでください。正しい接続ができなくなります。

棒端子を使用する場合、使用する棒端子に合わせて電線加工を行ってください。棒端子のサイズは次のとおりです。

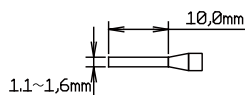



図 17.7 棒端子のサイズ




端子台に電線を接続する際、端子台に過度な力をかけないでください。端子台が破損する恐れがあります。

17.4. メインユニット CON5 デバッグシリアルインターフェース

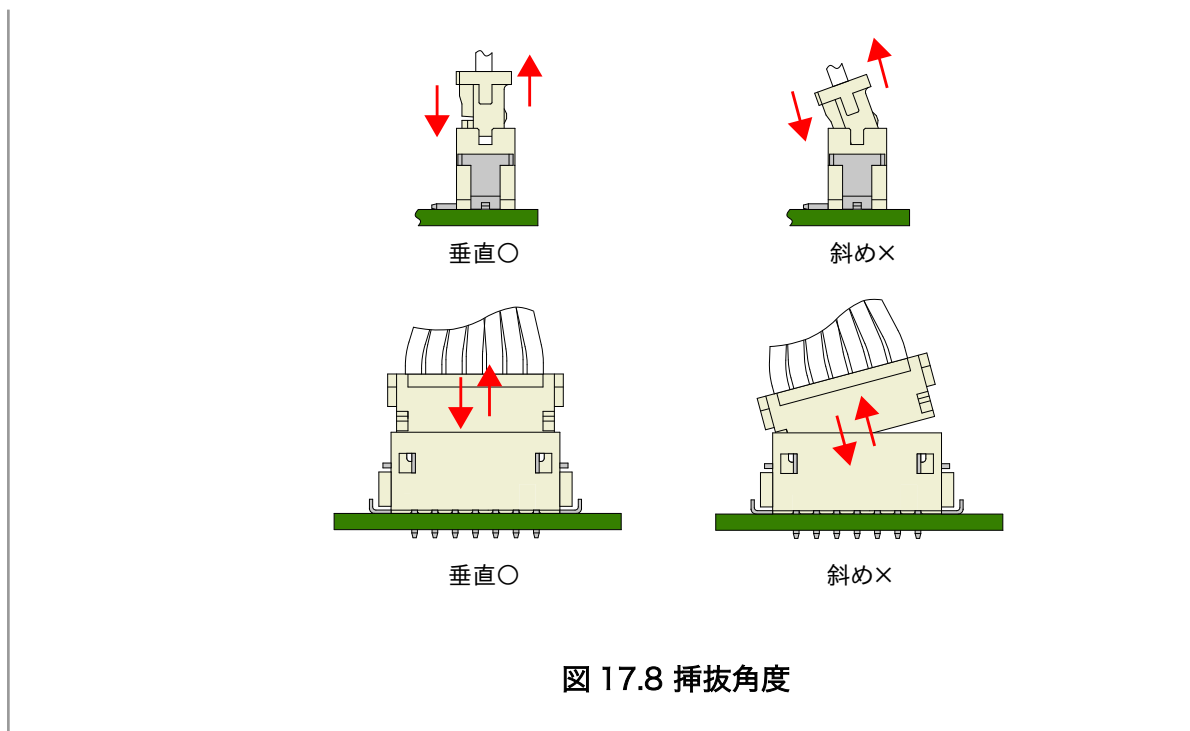
メインユニット CON5 はデバッグ用のシリアルインターフェースです。信号線は i.MX 7Dual の UART_5 インターフェースに接続されています。

表 17.7 メインユニット CON5 信号配列

ピン番号	ピン名	I/O	説明
1	DEBUG_UART_RXD	In	受信データ、i.MX 7Dual の GPIO1_I006 ピンに接続
2	GND	Power	電源(GND)
3	DEBUG_UART_TXD	Out	送信データ、i.MX 7Dual の GPIO1_I007 ピンに接続
4	VCC_3.3V	Power	電源(VCC_3.3V)
5	DEBUG_UART_CTS	In	送信可能、i.MX 7Dual の GPIO1_I005 ピンに接続
6	BOOTLOADER_EN_B	In	起動モード設定、i.MX 7Dual の GPIO1_I009 ピンに接続 (Low:保守モード、High:OS 自動起動モード)
7	DEBUG_UART_RTS	Out	送信要求、i.MX 7Dual の GPIO1_I004 ピンに接続



CON5 デバッグシリアルインターフェースへ USB シリアル変換アダプタを接続する際は、ケーブルの根本を軽く握り、指先でコネクタを押すようにして挿入してください。取り外しの際は、全ケーブルが均等に引きぬかれるようにケーブルをつかみ、引き抜いてください。また、基板に対して垂直に挿入・抜去してください。30°以上傾けた状態での斜め挿入・抜去は、端子変形、ケース破損の原因となります。



17.5. メインユニット CON8 電源入インターフェース 1

メインユニット CON8 は電源供給用のインターフェースです。「図 17.9. AC アダプタの極性マーク」と同じ極性マークのある AC アダプタが使用できます。

表 17.8 メインユニット CON8 信号配列

ピン番号	ピン名	I/O	説明
1	VIN	Power	電源入力 (VIN)
2	GND	Power	電源 (GND)



図 17.9 AC アダプタの極性マーク

メインユニット CON8 を使用する場合、同時にメインユニット CON10 から電源供給しないでください。故障の原因となる可能性があります。

17.6. メインユニット CON9 RTC バックアップインターフェース

メインユニット CON9 はリアルタイムクロック機能の外部バックアップインターフェースです。長時間電源が切断されても時刻データを保持させたい場合にご使用ください。

搭載コネクタ DF13C-2P-1.25V(21)/HIROSE ELECTRIC

対向コネクタ例 DF13-2S-1.25C/HIROSE ELECTRIC(ハウジング)

DF13-2630SCF/HIROSE ELECTRIC(コンタクト)

許容電流 1A 以下(端子 1 本あたり)

対応バッテリー例 CR2032 WK11/Hitachi Maxell^[1]等

表 17.9 メインユニット CON9 信号配列

ピン番号	ピン名	I/O	説明
1	RTC_BAT	Power	リアルタイムクロックの外部バックアップ用電源入力
2	GND	Power	電源(GND)



リアルタイムクロックの平均月差は周囲温度 25°Cで±90 秒程度(参考値)です。時間精度は、周囲温度に大きく影響を受けますので、ご使用の際は十分に特性の確認をお願いします。



メインユニット CON9 は、製品リビジョン『E』以降で搭載されています。



外部バッテリー取り付け時の注意

低消費電力モードに速やかに移行させるため、メインユニット CON9 に外部バッテリーを接続した直後に、一度、CON8 または CON10 から電源供給(100 ミリ秒以上)を行ってください。

17.7. メインユニット CON10 電源入インターフェース 2

メインユニット CON10 は電源供給用のインターフェースです。

表 17.10 メインユニット CON10 信号配列

ピン番号	ピン名	I/O	説明
1	VIN	Power	電源入力(VIN)
2	GND	Power	電源(GND)



メインユニット CON10 を使用する場合、同時にメインユニット CON8 から電源供給しないでください。故障の原因となる可能性があります。

^[1]詳しくは、各 Armadillo 販売代理店にお問い合わせください。

17.8. メインユニット CON11 USB インターフェース

メインユニット CON11 は TypeA の USB2.0 ホストインターフェースです。信号線は i.MX 7Dual の USB1 インターフェースに接続されています。

表 17.11 メインユニット CON11 信号配列

ピン番号	ピン名	I/O	説明
1	USB1_VBUS	Power	USB 電源出力(USB1_VBUS)
2	USB1_DM	In/Out	USB マイナス側信号 i.MX 7Dual の USB_OTG1_DN に接続
3	USB1_DP	In/Out	USB プラス側信号 i.MX 7Dual の USB_OTG1_DP に接続
4	GND	Power	電源(GND)

17.9. メインユニット CON12 microSD インターフェース

メインユニット CON12 は microSD ソケットインターフェースです。信号線は i.MX 7Dual の SDIO1 インターフェースに接続されています。

表 17.12 メインユニット CON12 信号配列

ピン番号	ピン名	I/O	説明
1	SD_DAT2	In/Out	SD データバス(bit2) i.MX 7Dual の SD1_DATA2 に接続
2	SD_DAT3	In/Out	SD データバス(bit3) i.MX 7Dual の SD1_DATA3 に接続
3	SD_CMD	In/Out	SD コマンド/レスポンス i.MX 7Dual の SD1_CMD に接続
4	SD_VDD	Power	SD 電源出力(SD_VDD)
5	CLK	Out	SD クロック i.MX 7Dual の SD1_CLK に接続
6	GND	Power	電源(GND)
7	SD_DAT0	In/Out	SD データバス(bit0) i.MX 7Dual の SD1_DATA0 に接続
8	SD_DAT1	In/Out	SD データバス(bit1) i.MX 7Dual の SD1_DATA1 に接続

17.10. メインユニット CON13 アンテナインターフェース 3


メインユニット CON13 は U.FL アンテナインターフェースです。RF ケーブルを使用してサブユニットのアンテナインターフェースと接続します。メインユニット CON13 はメインユニット上でメインユニット CON15 に接続されています。



アンテナ端子にアンテナケーブルを接続する際、無理な力を加えると破損の原因となりますので、十分にご注意ください。

17.11. メインユニット CON14 アンテナインターフェース 4


メインユニット CON14 は U.FL アンテナインターフェースです。RF ケーブルを使用してサブユニットのアンテナインターフェースと接続します。メインユニット CON14 はメインユニット上でメインユニット CON16 に接続されています。



アンテナ端子にアンテナケーブルを接続する際、無理な力を加えると破損の原因となりますので、十分にご注意ください。

17.12. メインユニット CON15 アンテナインターフェース 1


メインユニット CON15 は SMA アンテナインターフェースです。外付アンテナの取り付けに使用します。メインユニット CON15 はメインユニット上でメインユニット CON13 に接続されています。



アンテナ端子に外付アンテナを取り付ける際、無理な力を加えると破損の原因となりますので、十分にご注意ください。

17.13. メインユニット CON16 アンテナインターフェース 2

メインユニット CON16 は SMA アンテナインターフェースです。外付アンテナの取り付けに使用します。メインユニット CON16 はメインユニット上でメインユニット CON14 に接続されています。



アンテナ端子に外付アンテナを取り付ける際、無理な力を加えると破損の原因となりますので、十分にご注意ください。

17.14. メインユニット SW2 ユーザースイッチ

メインユニット SW2 はユーザー側で自由に使用できるタクトスイッチです。

表 17.13 ユーザースイッチ SW2 の接続

部品番号	説明
SW2	i.MX 7Dual の GPIO1_IO02 に接続 (ON:Low、OFF:High)

17.15. メインユニット JP1 起動デバイス設定ジャンパ

メインユニット JP1 は起動デバイスを設定するジャンパです。

表 17.14 メインユニット JP1 信号配列

ピン番号	ピン名	I/O	説明
1	VCC_3.3V	Power	電源(VCC_3.3V)
2	SDBOOT_EN	In	起動デバイス設定、i.MX 7Dual の BOOT_MODE0 に接続 (Low:SPI フラッシュメモリブート、High:SD ブート)

表 17.15 ジャンパの機能

部品番号	機能	動作
メインユニット JP1	起動デバイス設定	オープン:SPI フラッシュメモリのブートローダーを起動 ショート:CON12 に挿入された microSD カードのブートローダーを起動

17.16. サブユニット CON2 Wi-SUN モジュールインターフェース

サブユニット CON2 は ROHM の Wi-SUN モジュールを接続するためのインターフェースです。信号線は i.MX 7Dual の UART3 インターフェースに接続されています。

表 17.16 サブユニット CON2 信号配列

ピン番号	ピン名	I/O	説明
1	VCC_3.3V	Power	電源(+3.3V)
2	GND	Power	電源(GND)
3	Wi_TXD	In	Wi-SUN シリアル送信 i.MX 7Dual の UART3_RXD に接続
4	Wi_RXD	Out	Wi-SUN シリアル受信 i.MX 7Dual の UART3_TXD に接続
5	Wi_NMIX	Out	Wi-SUN スリープ信号 i.MX 7Dual の GPIO4_IO02 に接続
6	Wi_RESET	Out	Wi-SUN リセット信号 i.MX 7Dual の GPIO4_IO03 に接続
7	GND	Power	電源(GND)
8	GND	Power	電源(GND)
9	GND	Power	電源(GND)
10	GND	Power	電源(GND)
11	VCC_3.3V	Power	電源(+3.3V)
12	GND	Power	電源(GND)
13	GND	Power	電源(GND)
14	Wi_CTS	Out	Wi-SUN 送信許可 i.MX 7Dual の UART3_CTS_B に接続
15	Wi_RTS	In	Wi-SUN 送信要求 i.MX 7Dual の UART3_RTS_B に接続
16	NC	-	未接続
17	NC	-	未接続
18	NC	-	未接続
19	GND	Power	電源(GND)
20	Wi_MOD	Out	Wi-SUN デバッグ切替 i.MX 7Dual の GPIO3_IO27 に接続

17.17. サブユニット CON4 LTE アンテナインターフェース 1


サブユニット CON4 は LTE モジュール(ELS31-J)用の U.FL アンテナインターフェースです。RF ケーブルを使用してメインユニットのアンテナインターフェース 4 と接続します。



アンテナ端子にアンテナケーブルを接続する際、無理な力を加えると破損の原因となりますので、十分にご注意ください。

17.18. サブユニット CON5 LTE アンテナインターフェース 2

サブユニット CON5 は LTE モジュール(ELS31-J)用の U.FL アンテナインターフェースです。RF ケーブルを使用してメインユニットのアンテナインターフェース 3 と接続します。




アンテナ端子にアンテナケーブルを接続する際、無理な力を加えると破損の原因となりますので、十分にご注意ください。

17.19. サブユニット CON6 microSIM インターフェース


サブユニット CON6 は LTE モジュール(ELS31-J)用の microSIM インターフェースです。

表 17.17 サブユニット CON6 信号配列

ピン番号	ピン名	I/O	説明
1	GND	Power	電源(GND)
2	SIM_VCC	Power	SIM 電源、LTE モジュールの CCVCC に接続
3	SIM_RST	Out	SIM リセット、LTE モジュールの CCRST に接続
4	SIM_CLK	Out	SIM クロック、LTE モジュールの CCCLK に接続
5	NC	-	未接続
6	SIM_I/O	In	SIM データ、LTE モジュールの CCIO に接続



サブユニット CON6 は活線挿抜に対応しておりません。SIM カードの挿抜は、本製品の電源を切断してから行ってください。



サブユニット CON6 は、カード検出スイッチに触れると、スイッチの位置がずれて適切な動作を阻害する場合があります。触れないよう十分にご注意ください。

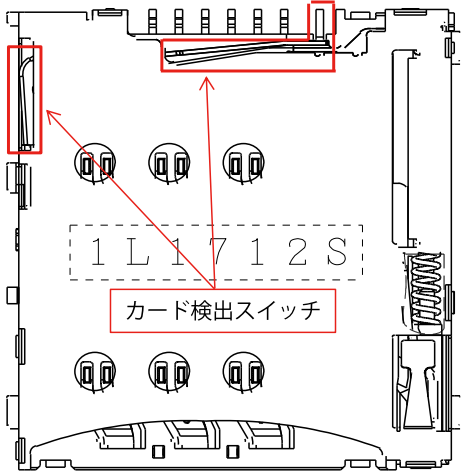


図 17.10 カード検出スイッチ

17.20. サブユニット CON8 WLAN アンテナインターフェース 1

サブユニット CON8 は WLAN+BT コンボモジュール(WL1837MOD)用のアンテナインターフェースです。



アンテナ端子にアンテナケーブルを接続する際、無理な力を加えると破損の原因となりますので、十分にご注意ください。

17.21. サブユニット CON9 WLAN アンテナインターフェース 2

サブユニット CON9 は WLAN+BT コンボモジュール(WL1837MOD)用のアンテナインターフェースです。



アンテナ端子にアンテナケーブルを接続する際、無理な力を加えると破損の原因となりますので、十分にご注意ください。

17.22. サブユニット LED3 ユーザー LED3

ユーザーが自由に機能を設定できる緑色 LED です。

表 17.18 ユーザー LED3 の接続

部品番号	説明
LED3	i.MX 7Dual の GPIO3_IO10 に接続 (Low:消灯、High:点灯)

17.23. サブユニット LED4 ユーザー LED4

ユーザーが自由に機能を設定できる緑色 LED です。

表 17.19 ユーザー LED4 の接続

部品番号	説明
LED4	i.MX 7Dual の GPIO3_IO11 に接続 (Low:消灯、High:点灯)

17.24. サブユニット LED5 ユーザー LED5

ユーザーが自由に機能を設定できる緑色 LED です。

表 17.20 ユーザー LED5 の接続

部品番号	説明
LED5	i.MX 7Dual の GPIO3_IO12 に接続 (Low:消灯、High:点灯)

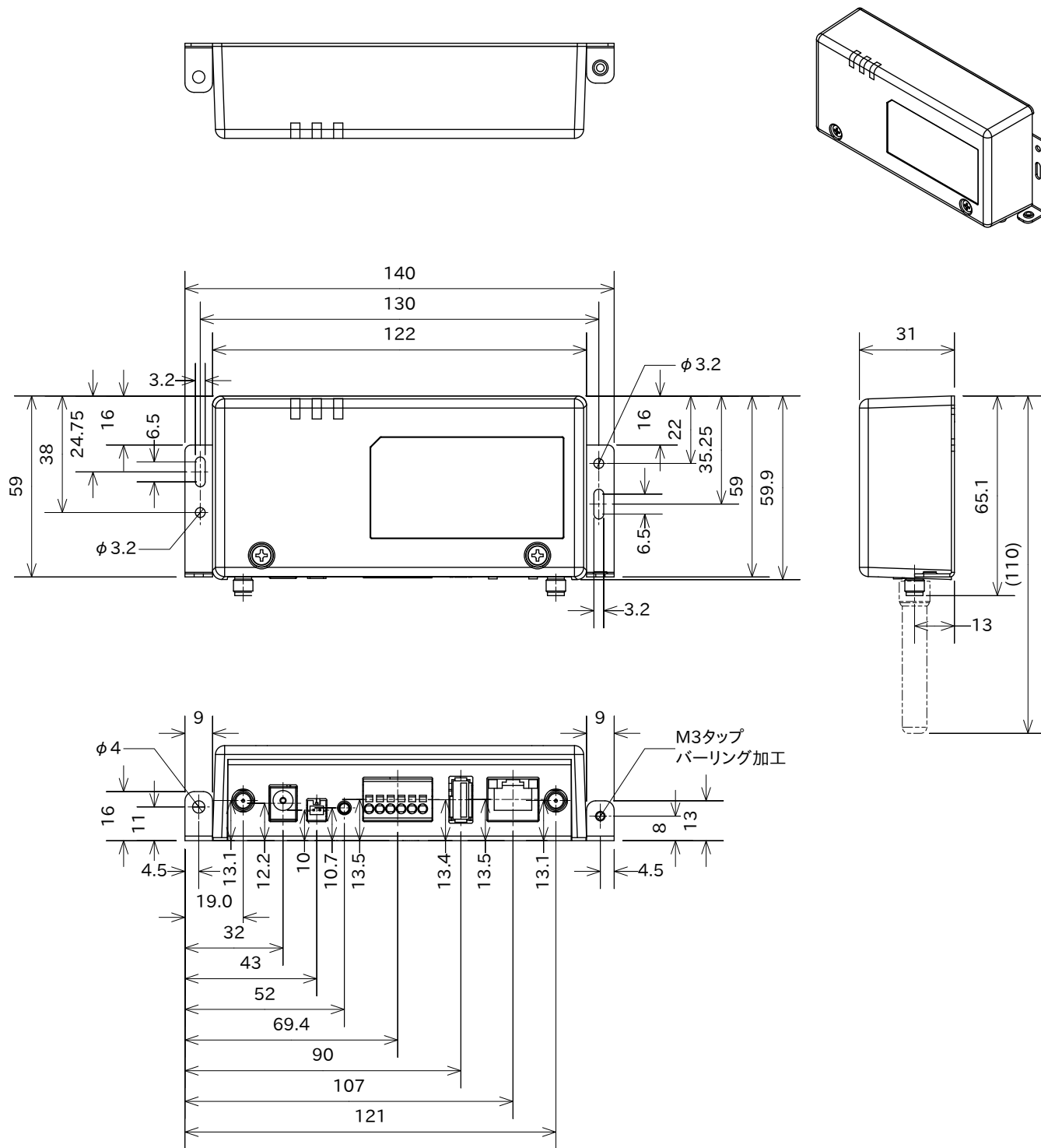
17.25. サブユニット SP1 Wi-SUN モジュールスタッド

Wi-SUN モジュールを取り付けるためのスルーホールタップタイプのスペーサーです。

17.26. サブユニット SP2 Wi-SUN モジュールスタッド

Wi-SUN モジュールを取り付けるためのスルーホールタップタイプのスペーサーです。

18. 筐体形状/寸法図



[Unit:mm]

図 18.1 筐体形状図

19. オプション品

本章では、Armadillo-IoT 関連のオプション品について説明します。

表 19.1 Armadillo-IoT 関連のオプション品

名称	型番
USB シリアル変換アダプタ	SA-SCUSB-00
3G/LTE 用 外付けアンテナセット 03	OP-ANT-3GLTE-03K
無線 LAN 用 基板アンテナ 06	OP-ANT-WLAN-B06
Wi-SUN モジュール BP35A1	OP-WS-BP35A1-00
920MHz 帯 基板アンテナ 03	OP-ANT-920-B03
920MHz 帯 外付けアンテナセット 04	OP-ANT-920-04K
AC アダプタ (12V/2.0A φ2.1mm) 温度拡張品	OP-AC12V3-00 ^[a]
AC アダプタ (12V/2.0A φ2.1mm) 温度拡張品 効率レベル VI 品	OP-AC12V4-00

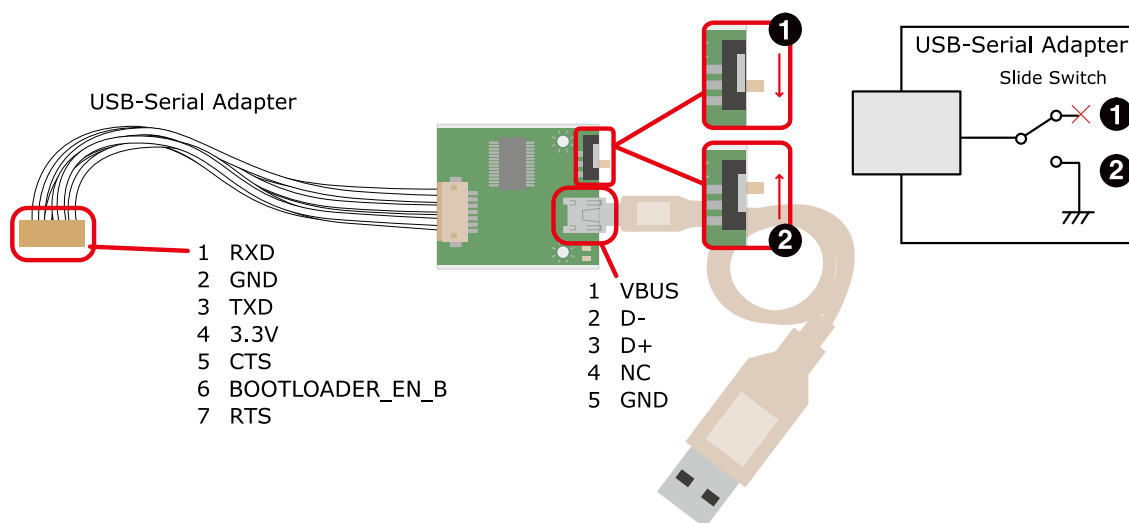
^[a]2020 年 3 月 31 日販売終了



USB シリアル変換アダプタは、試作・開発用の製品です。外観や仕様を予告なく変更する場合があります。

19.1. USB シリアル変換アダプタ

USB シリアル変換アダプタは、FT232RL を搭載した USB-シリアル変換アダプタです。シリアルの信号レベルは 3.3V CMOS です。デバッグシリアルインターフェース(メインユニット CON5)に接続して使用することが可能です。スライドスイッチが実装されており、信号線の接続先を切替することができます。



- ❶ OS 自動起動モード
- ❷ 保守モード

図 19.1 USB シリアル変換アダプタの配線


19.2. 3G/LTE 用 外付けアンテナセット 03

19.2.1. 概要

3G/LTE 用 外付けアンテナセット 03 は、LTE モジュール(ELS31-J/Telit)対応のアンテナセットです。

19.2.2. 組み立て

LTE 用アンテナは、LTE アンテナインターフェース 3(メインユニット CON15)または LTE アンテナインターフェース 4(メインユニット CON16)に取り付けます。



アンテナ端子に外付けアンテナを取り付ける際、無理な力を加えると破損の原因となりますので十分に注意してください。

19.2.3. 形状図

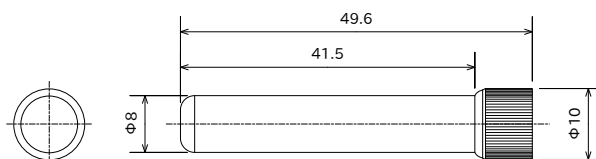


図 19.2 LTE 用外付けアンテナ形状

19.3. 無線 LAN 用 基板アンテナ 06

19.3.1. 概要

無線 LAN 用 基板アンテナ 06 は、WLAN+BT コンボモジュール(WL1837MOD/TI)対応のアンテナセットです。



無線 LAN 用 基板アンテナ 06 は、BTO サービスのみ提供可能です。単体での販売はしておりませんのでご注意ください。

19.3.2. 組み立て

WLAN 用アンテナは、基板アンテナ本体に取り付けられている長さ約 100mm のアンテナケーブル(先端に IPEX MHF 端子付き)を使用して、WLAN アンテナインターフェース 1(サブユニット CON8)または WLAN アンテナインターフェース 2(サブユニット CON9)に取り付けます。



アンテナ端子に基板アンテナのケーブルを接続する際、無理な力を加えると破損の原因となりますので十分に注意してください。

19.3.3. 形状図



図 19.3 無線 LAN 用基板アンテナ形状

19.4. Wi-SUN モジュール BP35A1

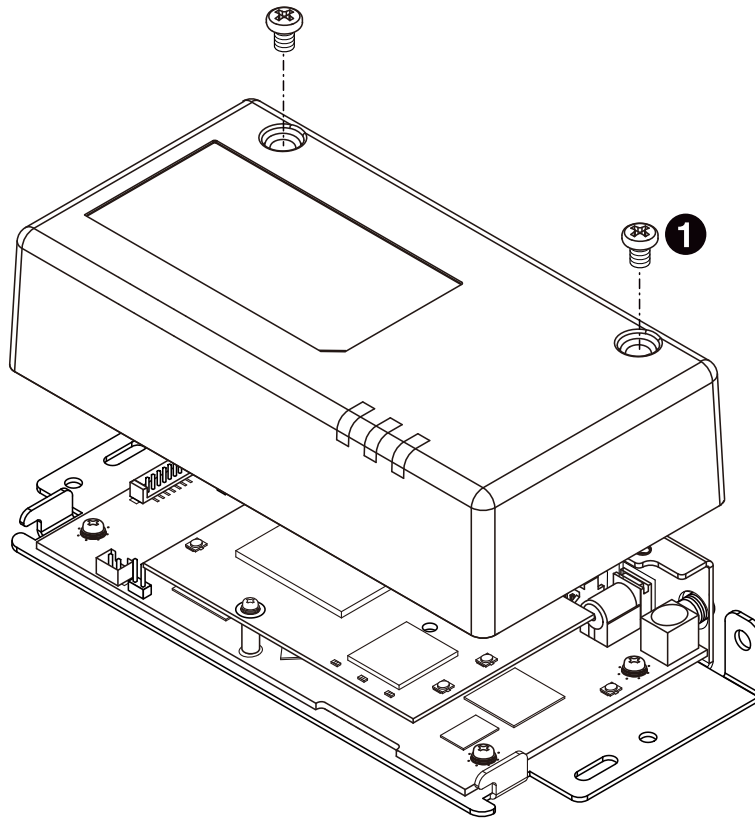
19.4.1. 概要

Wi-SUN モジュール BP35A1 は、Armadillo-IoT ゲートウェイ G3L 向けの Wi-SUN モジュールです。

19.4.2. 組み立て

Wi-SUN モジュールの組み立て手順は以下のとおりです。

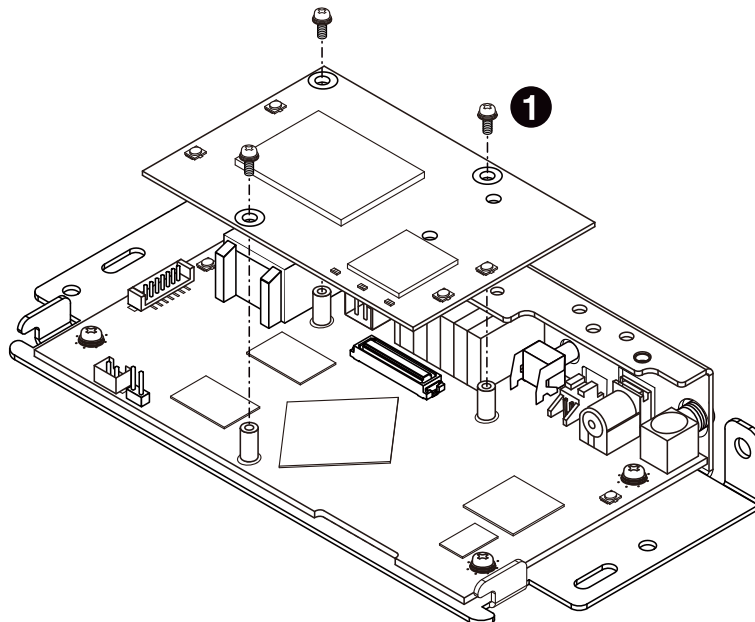
1. ブラケットとケーストップを固定しているネジを外し、ケーストップを取り外します。



- ① バインド小ねじ(M3、L=5mm)x2

図 19.4 ケーストップ取り外し

2. メインユニットとサブユニットを固定しているネジを外し、サブユニットを取り外します。



- ① なべ小ねじ(M2、L=6mm)x3

図 19.5 サブユニット取り外し

3. 取り外したサブユニットを裏返しサブユニットに Wi-SUN モジュールを取り付けます。サブユニットには Wi-SUN モジュールのシールドケースを GND に接地させるための Wi-SUN モジュールスタッドが実装されています。Wi-SUN モジュールのシールドケースを Wi-SUN モジュールスタッドのバネ部分に押し当てながら垂直方向に Wi-SUN モジュールを押し込み Wi-SUN モジュールインターフェース(サブユニット CON2)に取り付けます。

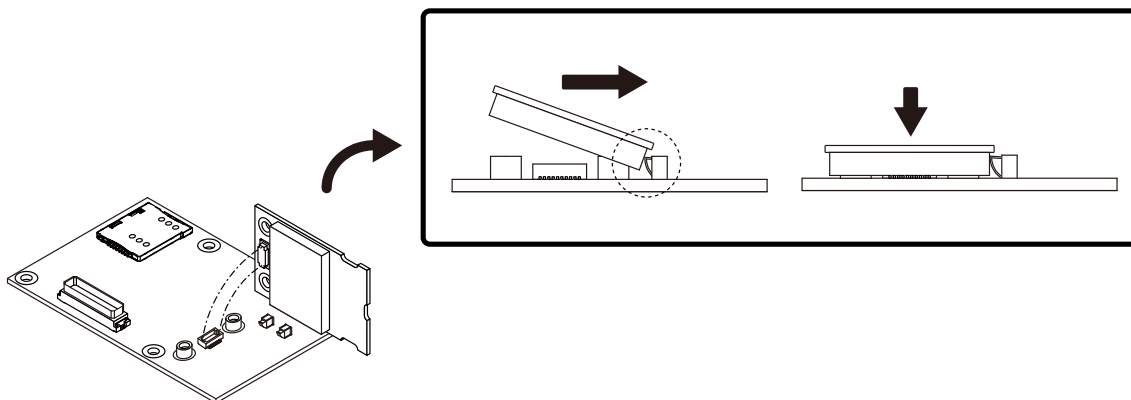
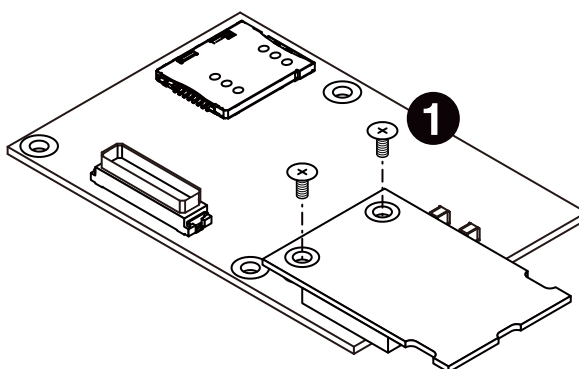


図 19.6 Wi-SUN モジュール取り付け

4. 付属のネジを使用して Wi-SUN モジュールをネジ止めします。



- ① 低頭精密小ねじ (M2、L=4mm)x2

図 19.7 Wi-SUN モジュールネジ止め

5. 取り外したサブユニットとケーストップを元に戻します。



Wi-SUN モジュールインターフェースは複数回の挿抜を想定した仕様になっておりません。挿抜回数は 10 回以内としてください。



Wi-SUN モジュールをネジ止めする際に使用する M2 ネジの締め付けトルクは 1kgf・cm とし、締め付け過ぎにご注意ください。

19.5. 920MHz 帯 基板アンテナ 03

19.5.1. 概要

920MHz 帯 基板アンテナ 03 は Wi-SUN モジュール BP35A1 (OP-WS-BP35A1-00)対応のアンテナです。

19.5.2. 組み立て

920MHz 帯基板アンテナの取り付け手順は以下のとおりです。 ケーストップの取り外し方、および Wi-SUN モジュールの取り付け方については、「19.4. Wi-SUN モジュール BP35A1」の組み立て方法を参照してください。

1. ブラケットに付属のアンテナパネルを取り付けます。

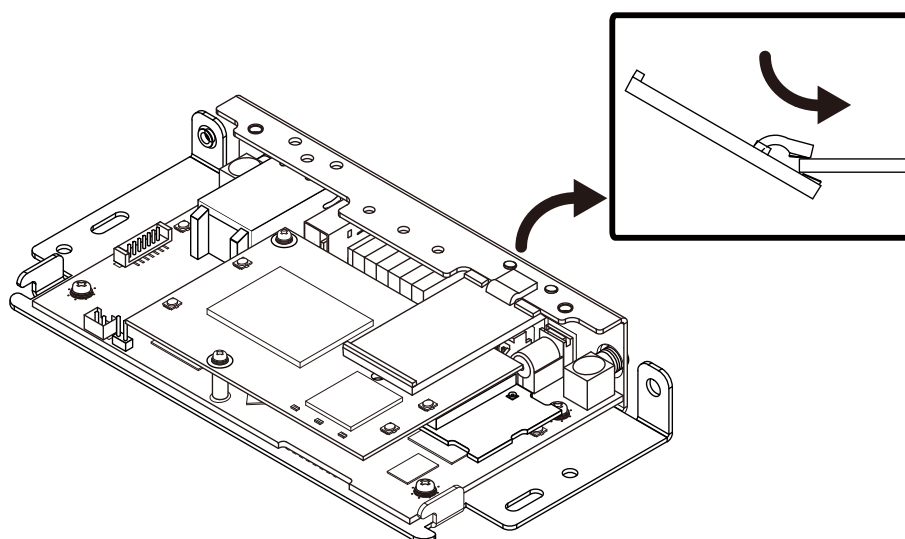


図 19.8 アンテナパネル取り付け

2. 取り付けしたアンテナパネルに基板アンテナを取り付けます。基板アンテナ裏面の両面テープで、アンテナパネルへ固定することができます。 Wi-SUN モジュールのアンテナ端子にアンテナケーブルを取り付けます。

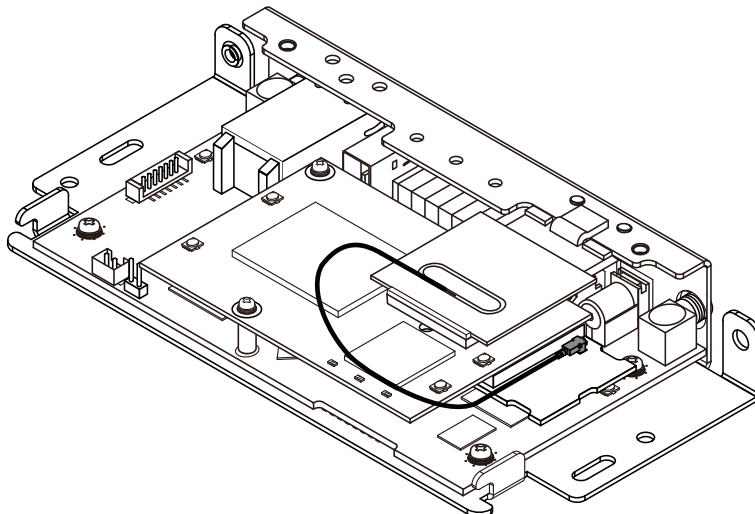


図 19.9 基板アンテナ取り付け



アンテナ端子にアンテナケーブルを接続する際、無理な力を加えると破損の原因となりますので十分に注意してください。



アンテナケーブルを引き抜く際は、専用の引き抜き治具(U.FL-LP-N-2/ヒロセ電機 等)を用いて行うことを推奨します。引き抜き治具を用いずに引き抜いた場合に、コネクタの変形やケーブルの断線等の原因となります。

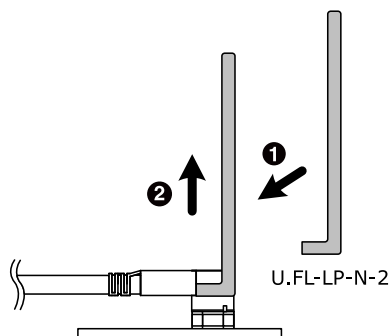
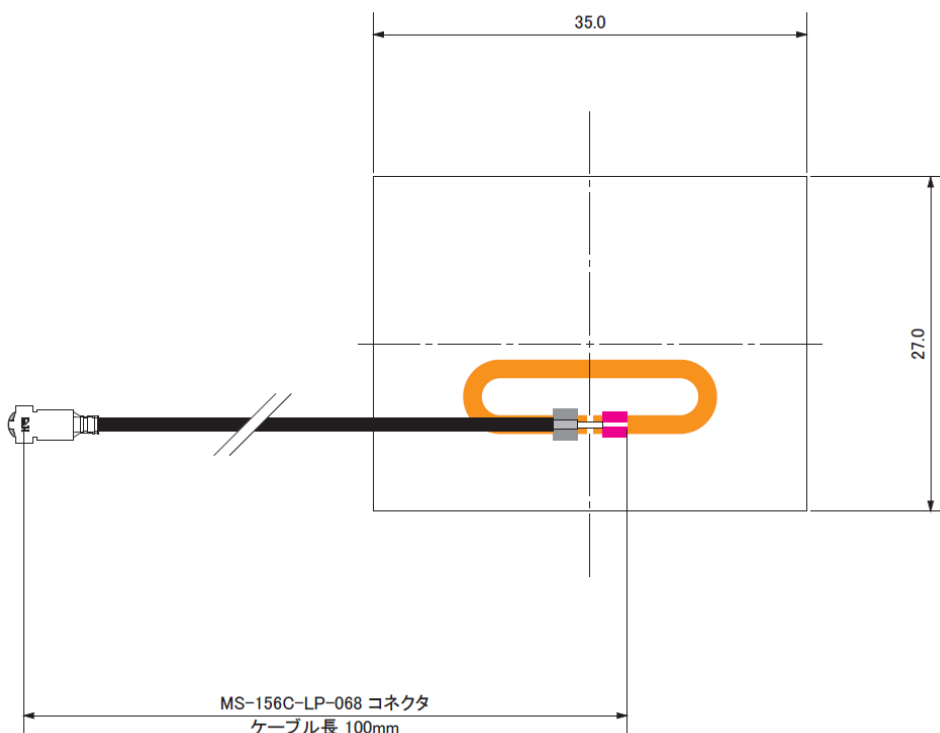


図 19.10 アンテナケーブルの引き抜き方法

19.5.3. 形状図



[Unit : mm]

図 19.11 アンテナ形状

19.6. 920MHz 帯 外付けアンテナセット 04

19.6.1. 概要

920MHz 帯 外付けアンテナセット 04 は Wi-SUN モジュール BP35A1 (OP-WS-BP35A1-00) 対応のアンテナセットです。ケーブル長 50mm のアンテナケーブルと全長 86.3mm のアンテナがセットになっています。

19.6.2. 組み立て

920MHz 帯 外付けアンテナセット 04 の取り付け手順は以下のとおりです。ケーストップ、Wi-SUN モジュールの取り外し方、および Wi-SUN モジュールの取り付け方については、「19.4. Wi-SUN モジュール BP35A1」の組み立て方法を参照してください。

1. メインユニットからサブユニットを取り外し、アンテナケーブルの U.FL-LP-066 端子をメインユニットの CON13 に取り付けます。アンテナケーブルの端子は双方で端子形状が異なるため取り付ける端子を間違えないようご注意ください。

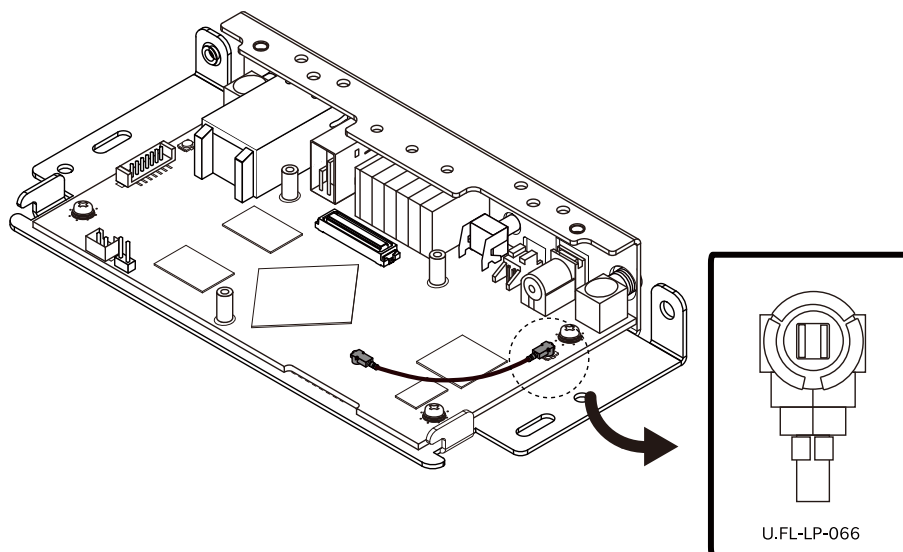


図 19.12 メインユニットへアンテナケーブル取り付け

2. メインユニットへ Wi-SUN モジュール取り付け済みのサブユニットを取り付けます。Wi-SUN モジュールアンテナ端子に、アンテナケーブルの MS-156C-LP-068 端子を取り付けます。

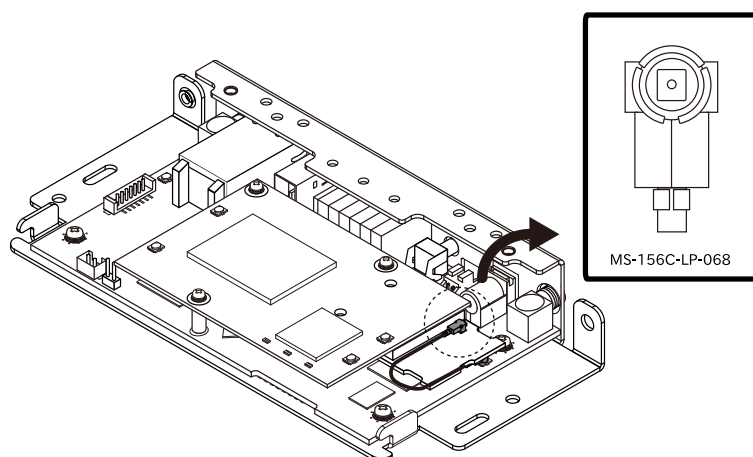


図 19.13 Wi-SUN モジュールへアンテナケーブル取り付け

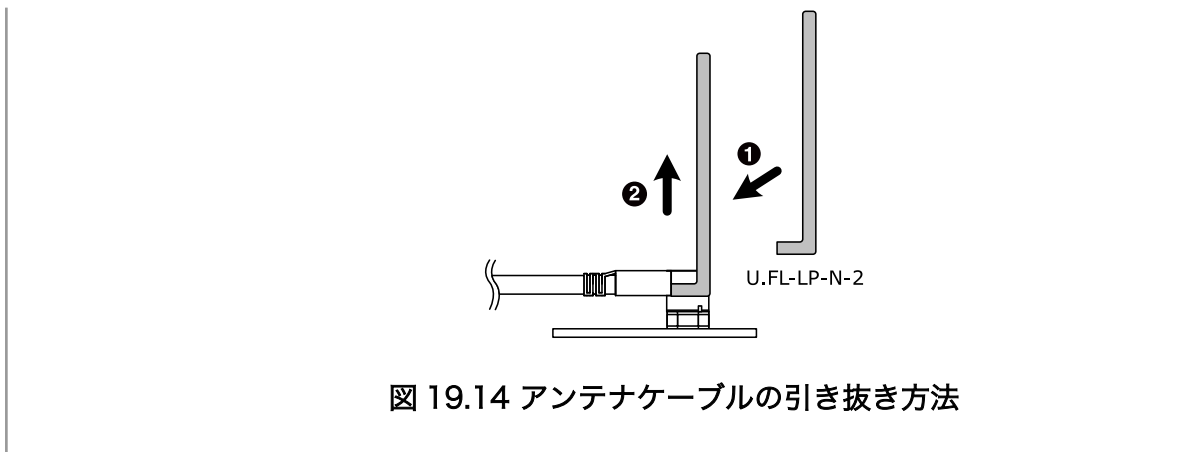
3. メインユニットの CON15 にアンテナを取り付けます。



アンテナ端子にアンテナケーブルを接続する際、無理な力を加えると破損の原因となりますので十分に注意してください。

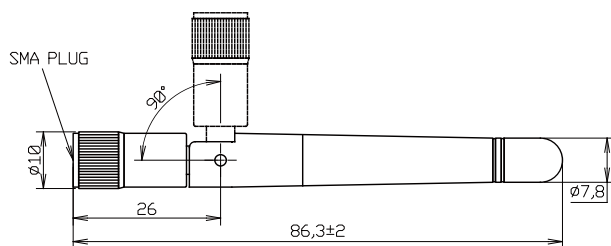


アンテナケーブルを引き抜く際は、専用の引き抜き治具(U.FL-LP-N-2/ヒロセ電機 等)を用いて行うことを推奨します。引き抜き治具を用いずに引き抜いた場合に、コネクタの変形やケーブルの断線等の原因となります。



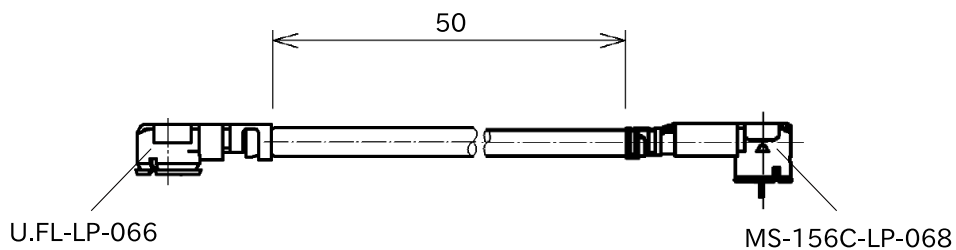
この組み立て手順にて 920MHz 帯 外付けアンテナセット 04 を使用する
場合、LTE が使用不可となります。LTE と併用する場合は、アンテナコ
ネクタを別の場所から出す等 LTE アンテナを 2 本使用できるようにして
ください。

19.6.3. 形状図



[Unit : mm]

図 19.15 アンテナ形状



[Unit : mm]

図 19.16 アンテナケーブル形状

20. Howto

本章では、Armadillo-IoT のソフトウェアをカスタマイズする方法などについて説明します。

20.1. イメージをカスタマイズする

コンフィギュレーションを変更して Linux カーネルイメージをカスタマイズする方法を説明します。

手順 20.1 イメージをカスタマイズ

1. Linux カーネルアーカイブの展開

Linux カーネルのソースコードアーカイブと、initramfs アーカイブを準備し、Linux カーネルのソースコードアーカイブを展開します。

```
[PC ~]$ ls
initramfs_x1-[version].cpio.gz linux-4.9-x1-at[version].tar.gz
[PC ~]$ tar xf linux-4.9-x1-at[version].tar.gz
[PC ~]$ ls
initramfs_x1-[version].cpio.gz linux-4.9-x1-at[version] linux-4.9-x1-at[version].tar.gz
```

2. initramfs アーカイブへのシンボリックリンク作成

Linux カーネルディレクトリに移動して、initramfs アーカイブへのシンボリックリンク作成します。

```
[PC ~]$ cd linux-4.9-x1-at[version]
[PC ~/linux-4.9-x1-at[version]]$ ln -s ../initramfs_x1-[version].cpio.gz
initramfs_x1.cpio.gz
```

3. コンフィギュレーション

コンフィギュレーションをします。

```
[PC ~/linux-4.9-x1-at[version]]$ make ARCH=arm CROSS_COMPILE=arm-linux-gnueabi-hf-
x1_defconfig
[PC ~/linux-4.9-x1-at[version]]$ make ARCH=arm CROSS_COMPILE=arm-linux-gnueabi-hf-
menuconfig
```

4. カーネルコンフィギュレーションの変更

カーネルコンフィギュレーションを変更後、「Exit」を選択して「Do you wish to save your new kernel configuration ? <ESC><ESC> to continue.」で「Yes」とし、カーネルコンフィギュレーションを確定します。

```
.config - Linux/arm 4.9.107-at1 Kernel Configuration
-----
Linux/arm 4.9.107-at1 Kernel Configuration
Arrow keys navigate the menu. <Enter> selects submenus ---> (or empty
submenus ----). Highlighted letters are hotkeys. Pressing <Y>
includes, <N> excludes, <M> modularizes features. Press <Esc><Esc> to
exit, <?> for Help, </> for Search. Legend: [*] built-in [ ]
-----

--* Patch physical to virtual translations at runtime
  General setup --->
  [*] Enable loadable module support --->
  [*] Enable the block layer --->
    System Type --->
    Bus support --->
    Kernel Features --->
    Boot options --->
    CPU Power Management --->
    Floating point emulation --->
-----

<Select>  < Exit >  < Help >  < Save >  < Load >
```



Linux Kernel Configuration メニューで"/"キーを押下すると、カーネルコンフィギュレーションの検索を行うことができます。カーネルコンフィギュレーションのシンボル名(の一部)を入力して"Ok"を選択すると、部分一致するシンボル名を持つカーネルコンフィギュレーションの情報が一覧されます。

5. ビルド

ビルドするには、次のようにコマンドを実行します。

```
[PC ~/linux-4.9-x1-at[version]]$ make ARCH=arm CROSS_COMPILE=arm-linux-gnueabihf-
[PC ~/linux-4.9-x1-at[version]]$ make ARCH=arm CROSS_COMPILE=arm-linux-gnueabihf-
LOADADDR=0x80008000 uImage
```

6. イメージファイルの生成確認

ビルドが終了すると、arch/arm/boot/ディレクトリと arch/arm/boot/dts/以下に、イメージファイル(Linux カーネルと DTB)が作成されています。

```
[PC ~/linux-4.9-x1-at[version]]$ ls arch/arm/boot/uImage
uImage
[PC ~/linux-4.9-x1-at[version]]$ ls arch/arm/boot/dts/armadillo_iotg_g3l.dtb
armadillo_iotg_g3l.dtb
```

20.2. dumprootfs を用いた Debian GNU/Linux ルートファイルシステムアーカイブの構築

dumprootfs を使うと、量産やバックアップのために、すでに動作している Armadillo に加えた変更を別の Armadillo で再現するためのアーカイブをつくることができます。

実行すると Debian/Linux ルートファイルシステムから自動的にデータを抽出するため、不要なファイルが含まれる可能性があります。コピー対象から外したいファイルは、以下の説明にあります「ルートファイルシステムアーカイブにコピーしないファイルの指定」を参照し設定を行ってください。

dumprootfs コマンドを実行するには、USB メモリ(または SD カード)が必要となります。コマンド実行時、USB メモリ(または SD カード)のデータはすべて削除されますので、予めデータを退避させてください。

手順 20.2 dumprootfs を用いた Debian GNU/Linux ルートファイルシステムアーカイブの構築

1. dumprootfs パッケージのインストール

apt コマンドで dumprootfs パッケージを Armadillo にインストールします。

```
[armadillo ~]# apt update
[armadillo ~]# apt install dumprootfs
```

2. 設定ファイル dumprootfs.conf の編集

/etc/dumprootfs/dumprootfs.conf を必要に応じて編集し、dumprootfs の設定を行います。

```
# Destination of dump rootfs
dstdev=/dev/sda1

# Blink a led while dumping
#led=/sys/class/leds/green
# or
#led=/sys/class/leds/led1

# Debug information
#debug

# Format dstdev
# "yes": exec fdisk and mkfs.vfat before mount dstdev.(default)
# otherwise: just mount dstdev.
force_format=yes
```

3. ルートファイルシステムアーカイブにコピーしないファイルの指定

/etc/dumprootfs/excludes.list に ルートファイルシステムアーカイブにコピーしないファイルの指定をすることができます。

```
/excludes.list
/boot/*
/root/.bashhistory
/home/*/.bashhistory
/var/log/*
```

4. dumprootfs の実行

各種設定ファイル記載後、dumprootfs コマンドを実行します。dumprootfs の実行は root ユーザーで実行してください。

dumprootfs コマンドは、設定ファイルを / にコピーした後、reboot コマンドを実行して Armadillo を再起動させます。

```
[armadillo ~]# dumprootfs
now reboot to dump the rootfs. after reboot, dump logs can be seen at
"/run/initramfs/dump_rootfs.log".
:
: (省略)
:
[ 1617.782324] reboot: System halted
:
: (省略)
```

再起動の途中でルートファイルシステムの作成が始まります。ルートファイルシステムの規模にもよりますが、20分から30分程度かかります。ルートファイルシステムの作成が終わると Armadillo にログインできるようになります。

```
:
: (省略)
:
Starting kernel ...
:
: (省略)
:
real    24m 37.04s
user    23m 43.62s
sys     0m 24.92s

dump_rootfs has succeeded.
:
: (省略)
:
```

"dump_rootfs has succeeded." が表示されると、USB メモリ(または SD カード)の第 1 パーティションのトップディレクトリに dump_rootfs.tar.gz と dump_rootfs.tar.gz.md5 が作成されています。

20.3. ルートファイルシステムへの書き込みと電源断からの保護機能

Armadillo-IoT G3L のルートファイルシステムは、標準で eMMC に配置されます。Linux が稼動している間は、ログや、設定ファイル、各種アプリケーション によるファイルへの書き込みが発生します。もし、停電等で終了処理を実行できずに 電源を遮断した場合は RAM 上に残ったキャッシュが eMMC に書き込まれずに、ファイルシステムの破綻やファイルの内容が古いままになる状況が発生します。

また、eMMC 内部の NAND Flash Memory には消去回数に上限があるため、書き込み 回数を制限することを検討する必要がある場合もあります。

そこで、Armadillo-IoT G3L では、overlayfs を利用して、eMMC への書き込み保護を行う機能を提供しています。

20.3.1. 保護機能の使用方法

eMMC への書き込み保護を使うには、kernel の起動オプションに"overlay=50%" ("=50%" は省略可、"overlay"のみ書くと RAM を 256MByte 使用)というパラメータを追加するだけです。

パラメータを追加すると、debian の起動前に initramfs によってルートファイルシステムが upper=RAM ディスク(tmpfs)、 lower=eMMC(ext4)とした overlayfs に切り替えられて、Debian が起動します。

overlayfs の機能によって、起動後のルートファイルシステムに対する差分は、全て RAM ディスク (/overlay/ramdisk にマウント) に記録されるようになります。そのため、起動後の情報は保存されませんが、電源を遮断した場合でも、eMMC は起動前と変わらない状態のまま維持されています。

kernel の起動オプションの指定を行うには Armadillo-IoT G3L を保守モードで起動し、次のようにコマンドを実行してください。

```
=> setenv optargs overlay
=> saveenv
```

20.3.2. 保護機能の無効化方法

eMMC への書き込み保護を無効化するには、「20.3.1. 保護機能の使用方法」にて設定した kernel の起動オプションの"overlay"パラメータを削除します。

kernel の起動オプションは次のように確認することができます。パラメータが設定されている場合は"optargs=overlay"と表示されます。

```
=> env print optargs
optargs=over lay
```

パラメータの削除を行うには、次のようにコマンドを実行してください。

```
=> env delete optargs
=> saveenv
```

20.3.3. 保護機能を使用する上での注意事項



overlayfs は差分を ファイル単位で管理するため、予想以上に RAM ディスクを消費する場合があります。単に、新しいファイルやディレクトリを作れば、その分 RAM ディスクが消費されるのは想像に難くないと思います。

しかし、「lower=eMMC に既に存在していたファイルの書き換え」をする場合は、upper=RAM ディスク に対象のファイル全体をコピーして書き換え」ます。

具体的に、問題になりそうな例を紹介します。例えば、sqlite は DB 毎に 1 つのファイルでデータ格納します。ここで、1GB の DB を作って eMMC に保存した後、overlayfs による保護を有効にして起動した後に、たった 10 バイトのレコードを追加しただけで RAM ディスクは 1GB + 10 バイト消費されます。実際には、Armadillo に 1GB も RAM は無いので、追記を開始した時点で RAM ディスクが不足します。



overlayfs による、eMMC への書き込み保護を行う場合、必ず実際の運用状態でのテストを行い、RAM ディスクが不足しないか確認してください。動作中に書き込むファイルを必要最小限に留めると共に、追記を行う大きなファイルを作らない実装の検討を行ってください。



Armadillo-IoT G3L の eMMC の記録方式は出荷時に SLC に設定しており、MLC 方式の eMMC よりも消去回数の上限が高くなっています。そのため、開発するシステムの構成によっては eMMC への書き込み保護機能を必要としない可能性があります。



eMMC への書き込み保護機能を有効にすると、eMMC を安全に使用できるというメリットがありますが、その分、使用できる RAM サイズが減る、システム構成が複雑になる、デメリットもあります。開発・運用したいシステムの構成、eMMC への書き込み保護機能のメリット・デメリットを十分に考慮・評価したうえで、保護機能を使用する、しないの判断を行ってください。

20.4. RS422/RS485 シリアルポートで通信を行なう

RS422/RS485 シリアルポートを使って、他の機器と通信する手順について説明します。

手順 20.3 RS485 シリアルポートを用いた通信

1. 対向機器と接続

「表 17.5. メインユニット CON4 信号配列」を確認し、Armadillo-IoT G3L の CON4 と対向機器を接続します。

2. RS485 の通信設定

保守モードで起動し、Linux カーネル起動オプションで RS485 設定を行います。例として、RS485 設定を全二重通信にします。

```
=> setenv optargs imx.rs485_uart2=0x13,0,0
=> saveenv
```

3. TTY デバイスの設定

Linux 起動後、接続した対向機器に合わせて TTY デバイスファイルを設定します。例として、stty コマンドでボーレートを 115200bps に設定します。

```
[armadillo ~]# stty -F /dev/ttyxc1 115200
```

4. データの送受信

TTY デバイスファイルに任意のデータを書き込むことで、データを送信することができます。例として、"hoge"という文字列を送信します。

```
[armadillo ~]# echo "hoge" > /dev/ttyxc1
```

対向機器からデータを受信するには、TTY デバイスファイルを cat コマンド等でオープンしてください。例として、受信したデータを recvdata というファイルに出力します。

```
[armadillo ~]# cat /dev/ttyxc1 > recvdata
```

20.5. WL1837MOD モジュールを使って 2.4GHz 帯で通信する使用例

2つの機器をサンプルに WL1837MOD モジュールを使って 2.4GHz 帯で通信するときの使い方について説明します。

20.5.1. 「BVMCN1101AA」の信号を受信する

Braveridge 社製のビーコン「BVMCN1101AA」を例にビーコン信号を受信する方法を説明します。

「BVMCN1101AA」のアドバタイジング・パケットを受信するためには、bluetoothctl コマンドを使います。[bluetooth]のプロンプトが表示されたら、scan on で信号を受信できます。ご利用の環境によっては、ほかの機器からの信号も受信されます。

bluetoothctl コマンドを使用するには、bluez をインストールする必要があります。

```
[armadillo ~]# apt install bluez
```

bluetoothctl を起動します。

```
[armadillo ~]# bluetoothctl
[NEW] Controller [AA:AA:AA:AA:AA:AA] armadillo-iotg [default]
[bluetooth]# scan on
Discovery started
[CHG] Controller [AA:AA:AA:AA:AA:AA] Discovering: yes
[NEW] Device [BB:BB:BB:BB:BB:BB] BBAEdit
[CHG] Device [BB:BB:BB:BB:BB:BB] RSSI: -67
[CHG] Device [BB:BB:BB:BB:BB:BB] RSSI: -72
```

スキャンを中止するには、scan off を実行します。

```
[bluetooth]# scan off
Discovery stopped
[CHG] Controller [AA:AA:AA:AA:AA:AA] Discovering: no
```

bluetoothctl を終了するには、exit を実行します。

```
[bluetooth]# exit
```

20.5.2. 「CC2650」を操作する

外部のセンサーからデータを取得する例として、TEXAS INSTRUMENTS 社製のセンサータグ「CC2650」を例にセンサータグを gatttool で操作する方法を説明します。

手順 20.4 「CC2650」の操作手順

1. hcitool lescan を実行して、「CC2650」の MAC アドレスを確認します。ご利用の環境によっては、他の機器も検出されます。

```
[armadillo ~]# hcitool lescan
LE Scan ...
[CC:CC:CC:CC:CC:CC] (unknown)
[CC:CC:CC:CC:CC:CC] CC2650 SensorTag # <- この MAC アドレスを確認します。
```

2. 「CC2650」に接続します。切断するには、Ctrl+c を入力してください。

```
[armadillo ~]# gatttool -b [CC:CC:CC:CC:CC:CC] -I
[[CC:CC:CC:CC:CC:CC]][LE]> connect
Attempting to connect to [CC:CC:CC:CC:CC:CC]
Connection successful
```

3. プライマリサービスを確認するには、primary を実行します。

```
[[CC:CC:CC:CC:CC:CC]][LE]> primary
attr handle: 0x0001, end grp handle: 0x0007 uuid: 00001800-0000-1000-8000-00805f9b34fb
attr handle: 0x0008, end grp handle: 0x000b uuid: 00001801-0000-1000-8000-00805f9b34fb
attr handle: 0x000c, end grp handle: 0x001e uuid: 0000180a-0000-1000-8000-00805f9b34fb
attr handle: 0x001f, end grp handle: 0x0026 uuid: f000aa00-0451-4000-b000-000000000000
attr handle: 0x0027, end grp handle: 0x002e uuid: f000aa20-0451-4000-b000-000000000000
attr handle: 0x002f, end grp handle: 0x0036 uuid: f000aa40-0451-4000-b000-000000000000
attr handle: 0x0037, end grp handle: 0x003e uuid: f000aa80-0451-4000-b000-000000000000
attr handle: 0x003f, end grp handle: 0x0046 uuid: f000aa70-0451-4000-b000-000000000000
attr handle: 0x0047, end grp handle: 0x004b uuid: 0000ffe0-0000-1000-8000-00805f9b34fb
attr handle: 0x004c, end grp handle: 0x0050 uuid: f000aa64-0451-4000-b000-000000000000
# <- ここを詳しく調べます
attr handle: 0x0051, end grp handle: 0x0058 uuid: f000ac00-0451-4000-b000-000000000000
attr handle: 0x0059, end grp handle: 0x0060 uuid: f000ccc0-0451-4000-b000-000000000000
attr handle: 0x0061, end grp handle: 0xffff uuid: f000ffc0-0451-4000-b000-000000000000
```



4. 0x004c~0x0050 でハンドルされているプロファイルの UUID を確認するには、char-desc を実行します。

```
[[CC:CC:CC:CC:CC:CC]][LE]> char-desc 4c 50
handle: 0x004c, uuid: 00002800-0000-1000-8000-00805f9b34fb
handle: 0x004d, uuid: 00002803-0000-1000-8000-00805f9b34fb
handle: 0x004e, uuid: f000aa65-0451-4000-b000-000000000000
handle: 0x004f, uuid: 00002803-0000-1000-8000-00805f9b34fb
handle: 0x0050, uuid: f000aa66-0451-4000-b000-000000000000
```

5. プロファイルの情報を読み取るには、char-read-hnd を実行します。

```
[[CC:CC:CC:CC:CC:CC]][LE]> char-read-hnd 50
Characteristic value/descriptor: 00
```

6. プロファイルの情報を設定するには、char-write-cmd を実行します。

```
[[CC:CC:CC:CC:CC:CC]][LE]> char-write-cmd 50 01 # <- 「CC2650」のブザーが鳴り、LEDが光ります
[[CC:CC:CC:CC:CC:CC]][LE]> char-write-cmd 50 01 # <- 「CC2650」のブザーが止まり、LEDが消えます
```



7. 操作を終了するには、exit を実行します。

```
[[CC:CC:CC:CC:CC:CC]][LE]> exit
```

20.6. ssh で Armadillo-IoT G3L に接続する

1. ssh-server をインストールする

```
[armadillo ~]# apt-get update
[armadillo ~]# apt-get install -y ssh
```

2. ssh で root のログインを禁止する

/etc/ssh/sshd_config 内の PermitRootLogin を no に設定します。

```
[armadillo ~]# vi /etc/ssh/sshd_config
...
# Authentication:
LoginGraceTime 120
PermitRootLogin without-password # -> no に変更
StrictModes yes
...
```

20.7. RTC のデバイスファイル名を変更する

linux-3.14-x1-at14 以降の Armadillo-IoT G3L 用の DTB(`armadillo_iotg_g3l.dtb`)では、`/dev/rtc0` に i.MX 7Dual の RTC 機能を割り当てています。

linux-3.14-x1-at13 以前のように、`/dev/rtc0` に Board Management IC の RTC 機能を割り当てるには、DTB を変更する必要があるります。

linux-3.14-x1-at14 以降では、`arch/arm/boot/dts/armadillo_x1l.dts` で RTC のデバイスファイル名をエイリアスで指定しています。

```
aliases {
    rtc0 = "/soc/aips-bus@30000000/snvs@30370000/snvs-rtc-lp@34";
    rtc1 = &rtc;
};
```

次のように `rtc0` と `rtc1` の記述を入れ替えビルドすると、at13 以前と同様に `/dev/rtc1` に i.MX 7Dual の RTC 機能が割り当てられ、`/dev/rtc0` に Board Management IC の RTC 機能が割り当てられます。

```
aliases {
    rtc0 = &rtc;
    rtc1 = "/soc/aips-bus@30000000/snvs@30370000/snvs-rtc-lp@34";
};
```

20.8. LTE のネットワークデバイス名に ttyCommModem を利用する

通信モジュール Telit 製 ELS31-J 搭載の Armadillo にて、USB コネクタにセンサーなどを接続した状態で起動すると、ネットワークデバイス名が `ttyACMO` から変化することがあります。この場合、LTE 通信が正常に行われなくなります。

この状態は、ネットワークデバイスに `ttyCommModem` を利用することで回避可能です。

`ttyCommModem` は、「表 20.1. `ttyCommModem` が利用可能なパッケージのバージョン」に記載されているバージョン以降がインストールされている場合に利用可能です。

表 20.1 ttyCommModem が利用可能なパッケージのバージョン

パッケージ名	バージョン
modemmanager	v1.6.4-1atmark7
atmark-x1-base	v2.4.2-1



既に ttyACM0 の接続設定が存在する場合、事前に接続設定を削除してください。

```
[armadillo ~]# nmcli connection delete gsm-ttyACM0
```

手順 20.5 ttyCommModem の利用

1. /etc/ModemManager/symlink.conf の変更

/etc/ModemManager/symlink.conf を以下のように変更します。

```
cinterion-els31-symlink
```



本機能を有効にする場合、この行には cinterion-els31-symlink のみを記載してください。同じ行にタブ・スペースを含めたこれ以外の文字・記号が存在しますと、本機能が有効になりません。

2. ModemManager サービスの再起動

ModemManager サービスを、以下のように再起動させます。

```
[armadillo ~]# service ModemManager restart
```

3. ttyCommModem の接続作成

ネットワークデバイス名に ttyCommModem を指定します。

```
[armadillo ~]# nmcli connection add type gsm \
ifname ttyCommModem apn [apn] user [user] password [password]
```

作成した接続設定で LTE のデータ通信が行われれば確認完了です。



利用するネットワークデバイスを ttyCommModem から ttyACM0 に変更する場合、/etc/ModemManager/symlink.conf の cinterion-els31-symlink の行を以下のようにコメントアウトしてください。

```
# cinterion-els31-symlink
```

21. ユーザー登録

アットマークテクノ製品をご利用のユーザーに対して、購入者向けの限定公開データの提供や大切なお知らせをお届けするサービスなど、ユーザー登録すると様々なサービスを受けることができます。サービスを受けるためには、「アットマークテクノ Armadillo サイト」にユーザー登録をする必要があります。

ユーザー登録すると次のようなサービスを受けることができます。

- ・ 製品仕様や部品などの変更通知の閲覧・配信
- ・ 購入者向けの限定公開データのダウンロード
- ・ 該当製品のバージョンアップに伴う優待販売のお知らせ配信
- ・ 該当製品に関する開発セミナーやイベント等のお知らせ配信

詳しくは、「アットマークテクノ Armadillo サイト」をご覧ください。

アットマークテクノ Armadillo サイト

<https://armadillo.atmark-techno.com/>

21.1. 購入製品登録

ユーザー登録完了後に、購入製品登録することで、「購入者向けの限定公開データ^[1]」をダウンロードすることができるようになります。

Armadillo-IoT 購入製品登録

<https://armadillo.atmark-techno.com/products/register>

Armadillo-IoT の購入製品登録を行うには、Armadillo サイトで「正規認証ファイル」のアップロードを行う必要があります

Armadillo-IoT から正規認証ファイル(board-info.txt)を取り出す手順を「21.1.1. 正規認証ファイルを取り出す手順」に示します。

21.1.1. 正規認証ファイルを取り出す手順

Armadillo にログインし、幾つかのコマンドを実行すると正規認証ファイルが生成されます。

1. ATDE で minicom を立ち上げて、Armadillo-IoT に root ユーザーでログインします。デバイスファイル名(/dev/ttyUSB0)は、ご使用の環境により ttyUSB1 や ttyS0、ttyS1 などになる場合があります。Armadillo に接続されているシリアルポートのデバイスファイルを指定してください。

```
[ATDE ~]$ LANG=C minicom --wrap --device /dev/ttyUSB0
```

[1]アドオンモジュールの回路図データなど

```
armadillo-iotg login: root
Password:
[armadillo ~]#
```

2. "get-board-info"コマンドを実行し正規認証ファイル(board-info.txt)を作成します。作成できた場合は 6 へ、"get-board-info"コマンドが存在しないエラーが表示された場合は 3 へ進んでください。

```
[armadillo ~]# get-board-info
[armadillo ~]# ls
board-info.txt
[armadillo ~]#
```

3. "get-board-info"コマンドが存在しない場合、get-board-info パッケージをインストールします。

```
[armadillo ~]# apt update
[armadillo ~]# apt install get-board-info
```

4. "get-board-info"コマンドを実行し正規認証ファイル(board-info.txt)を作成します。

```
[armadillo ~]# get-board-info
[armadillo ~]# ls
board-info.txt
[armadillo ~]#
```

5. get-board-info パッケージをアンインストールします。

```
[armadillo ~]# apt remove get-board-info
```

6. Armadillo 上で動いている WEB サーバーがアクセスできる場所に、正規認証ファイルを移動し、アクセス権限を変更します。

```
[armadillo ~]# mv board-info.txt /var/www/html/
```

7. minicom を終了させ、お使いの Web ブラウザから、Armadillo の URL にアクセスしてください。

[http://\[Armadillo の IP アドレス\]/board-info.txt](http://[Armadillo の IP アドレス]/board-info.txt) ^[2]

取り出した正規認証ファイルを「Armadillo-IoT G3L 購入製品登録」ページの「正規認証ファイル」欄に指定し、アップロードしてください。

^[2] Armadillo の IP アドレスが 192.0.2.10 の場合、<http://192.0.2.10/board-info.txt> となります。

改訂履歴

バージョン	年月日	改訂内容
2.0.0	2018/07/30	・ 2.0.0 発行
2.0.1	2018/10/30	<ul style="list-style-type: none"> ・ 「17.19. サブユニット CON6 microSIM インターフェース」 に使用上の注意を追加 ・ 「7.4.1. 初期出荷状態の LED の動作」 にユーザー LED3(LTE LED) の制約事項を追加
2.1.0	2018/03/26	<ul style="list-style-type: none"> ・ メモリ 1GB 品に対応 ・ 「2.2. 取扱い上の注意事項」 に、外部バッテリーを取り付ける際の注意事項を追加 ・ 「4.5. 接続方法」、「2.2. 取扱い上の注意事項」 及び 「表 17.7. メインユニット CON5 信号配列」 に、デバッグシリアルインターフェースへ USB シリアル変換アダプタを接続する際の注意を追加 ・ 「6.2.1. インストールディスクイメージの作成」 を追加 ・ 誤記、表記ゆれを修正
2.1.1	2019/07/30	<ul style="list-style-type: none"> ・ 「17.3. メインユニット CON4 シリアルインターフェース」 に、端子台の終端抵抗の情報を追記 ・ 「2.2. 取扱い上の注意事項」 に、設置時の注意事項を追加
2.1.2	2019/08/29	<ul style="list-style-type: none"> ・ 「20.3.1. 保護機能の使用方法」 の、overlay パラメータのみ使用時の RAM 領域使用 MByte 値修正 ・ 「表 8.6. キーコード」 の、ユーザースイッチのイベントコード修正
2.1.3	2019/11/27	<ul style="list-style-type: none"> ・ 「7.2.6.8.4. 状態確認・停止・開始」 に項目名を変更し、状態確認方法を追加 ・ 「19. オプション品」 の、品名を修正 ・ 誤記、わかりにくい記載を修正
2.1.4	2020/01/30	・ 誤記修正
2.2.0	2020/04/27	<ul style="list-style-type: none"> ・ 「20.8. LTE のネットワークデバイス名に ttyCommModem を利用する」 を追加 ・ 通信モジュール Telit 製 ELS31-J で利用可能なネットワークデバイス名に ttyCommModem を追加
2.3.0	2020/05/29	<ul style="list-style-type: none"> ・ 「5.2. ログイン」 の、ログイン時のパスワード変更手順を変更 ・ 「2.2. 取扱い上の注意事項」 に、電気通信事業法に関する注意事項を追加
2.3.1	2020/06/29	<ul style="list-style-type: none"> ・ 「2.2. 取扱い上の注意事項」 に、電気通信事業法に関連する設置時の注意事項を追加 ・ 「20.3. ルートファイルシステムへの書き込みと電源断からの保護機能」 に、「20.3.2. 保護機能の無効化方法」 を追加 ・ 「16. 電氣的仕様」 に、RTC バックアップ電源電圧を追加
2.3.2	2020/07/30	・ 「2.2. 取扱い上の注意事項」 の電気通信事業法に関する注意事項に、無線 LAN に関する注意事項を追加
2.3.3	2020/09/30	<ul style="list-style-type: none"> ・ 「7.2.6.1. LTE データ通信設定を行う前に」 に、サイズの異なる SIM を使用した場合の注意喚起を追加 ・ 「20.8. LTE のネットワークデバイス名に ttyCommModem を利用する」 の、利用するネットワークデバイスを ttyCommModem から ttyACMO に変更する場合の説明文を修正 ・ 誤記修正
2.3.4	2020/10/30	<ul style="list-style-type: none"> ・ 「17.2. メインユニット CON2 LAN インターフェース」 に、「図 17.5. LAN コネクタ LED 配置」 を追加 ・ 誤記修正

2.3.5	2020/11/26	<ul style="list-style-type: none"> ・「4.2. 組み立て手順」の、概要と手順を追記 ・「19. オプション品」に、「19.4. Wi-SUN モジュール BP35A1」を追加 ・「19. オプション品」に、「19.5. 920MHz 帯 基板アンテナ 03」を追加 ・「19. オプション品」に、「19.6. 920MHz 帯 外付けアンテナセット 04」を追加
2.3.6	2021/01/28	<ul style="list-style-type: none"> ・「19.6.2. 組み立て」に、注記を追加
2.3.7	2021/02/25	<ul style="list-style-type: none"> ・「7.2.6.1. LTE データ通信設定を行う前に」の APN 情報に、最大文字数を追加
2.3.8	2021/04/27	<ul style="list-style-type: none"> ・「19.3. 無線 LAN 用 基板アンテナ 06」の「19.3.1. 概要」に、注記を追加
2.4.0	2021/09/28	<ul style="list-style-type: none"> ・誤記修正 ・「7.2. ネットワーク」に、「7.2.6.8.3. 設定ファイル概要」を追加
2.4.1	2022/3/30	<ul style="list-style-type: none"> ・「6.2.1. インストールディスクイメージの作成」を最新の情報に更新
2.4.2	2022/4/27	<ul style="list-style-type: none"> ・AC アダプタの極性マークを変更 ・誤記修正
2.4.3	2022/6/28	<ul style="list-style-type: none"> ・誤記修正
2.4.4	2022/7/27	<ul style="list-style-type: none"> ・開発用 DVD-ROM 表記の削除
2.4.5	2022/08/29	<ul style="list-style-type: none"> ・「2.3. 製品の保管について」を追加 ・誤記修正 ・サーマルシャットダウン 後の動作追記 ・「7.2.5. 無線 LAN」の、コネクション ID に関する詳細情報を追記
2.4.6	2022/09/28	<ul style="list-style-type: none"> ・「2. 注意事項」に、電池に関する記述を追加
2.5.0	2022/11/28	<ul style="list-style-type: none"> ・x1-debian-builder を at-debian-builder に変更
2.5.1	2023/01/30	<ul style="list-style-type: none"> ・誤記修正
2.5.2	2023/03/28	<ul style="list-style-type: none"> ・「7.2.6.4. LTE で通信確認をする」の、接続確認方法を修正
2.5.3	2023/06/27	<ul style="list-style-type: none"> ・「12. 開発の基本的な流れ」の、テスト用サーバーの実装にてインストールする sinatra のバージョンを固定
2.5.4	2023/07/26	<ul style="list-style-type: none"> ・「表 17.1. Armadillo-IoT メインユニット インターフェース一覧」 microSD インターフェースのメーカー名修正
2.6.0	2023/10/30	<ul style="list-style-type: none"> ・「20.2. dumprootfs を用いた Debian GNU/Linux ルートファイルシステムアーカイブの構築」追加 ・「21.1.1. 正規認証ファイルを取り出す手順」の手順を変更
2.6.1	2024/02/29	<ul style="list-style-type: none"> ・LTE モジュール ELS31-J の製造元をタレス DIS から Telit に変更 ・各種参照先 URL を最新のものに更新 ・カーネルの x1_defconfig/menuconfig を対象とした make コマンドに CROSS_COMPILE を追加
2.6.2	2024/03/26	<ul style="list-style-type: none"> ・「表 8.1. Linux カーネル主要設定」から、COMPACTION を削除 ・「表 6.3. イメージファイルと引数の対応」を、インストールディスクイメージ作成ツール v1.4.1 に対応
2.7.0	2024/12/19	<ul style="list-style-type: none"> ・「20.5.1. 「BVMCN1101AA」の信号を受信する」の手順の冒頭に bluez のインストールを追加 ・誤記修正

