

Armadillo-840 製品マニュアル

A8400-U00Z
A8410-U00Z
A8420-U00Z
A8430-U00Z
A8400-D00Z
A8401-D00Z
A8410-D00Z
A8411-D00Z
A8400-B00Z
A8410-B00Z
A841M-U00Z
A841M-D00Z

Version 1.10.3
2022/09/28

Armadillo サイト [<http://armadillo.atmark-techno.com>]

Armadillo-840 製品マニュアル









株式会社アットマークテクノ

製作著作 © 2013-2022 Atmark Techno, Inc.

Version 1.10.3
2022/09/28

目次

1. はじめに	22
1.1. 本書で必要となる知識と想定する読者	22
1.2. 本書で扱うこと扱わないこと	23
1.2.1. 扱うこと	23
1.2.2. 扱わないこと	23
1.3. ユーザー限定コンテンツ	23
1.4. 本書および関連ファイルのバージョンについて	23
1.5. 本書の構成	23
1.6. 表記について	24
1.6.1. フォント	24
1.6.2. コマンド入力例	24
1.6.3. アイコン	25
1.7. 謝辞	25
2. 注意事項	26
2.1. 製品本体開封についてのご注意	26
2.2. 評価ボードについてのご注意	26
2.3. 安全に関する注意事項	26
2.4. 取扱い上の注意事項	27
2.5. 製品の保管について	28
2.6. ソフトウェア使用に関する注意事項	29
2.7. 書き込み禁止領域について	29
2.8. 電波障害について	29
2.9. 保証について	30
2.10. 輸出について	30
2.11. 商標について	30
3. 製品概要	31
3.1. 製品の特長	31
3.1.1. Armadillo とは	31
3.1.2. Armadillo-840 とは	31
3.2. 仕様	33
3.3. ブロック図	35
3.4. ソフトウェア構成	37
3.5. 製品ラインアップ	39
3.5.1. Armadillo-840 ベーシックモデル開発セット 	39
3.5.2. Armadillo-840 液晶モデル開発セット 	40
3.5.3. Armadillo-840m ベーシックモデル開発セット 	41
4. Armadillo の電源を入れる前に	42
4.1. 準備するもの	42
4.2. 開発/動作確認環境の構築	42
4.2.1. ATDE5 セットアップ	43
4.2.1.1. VMware のインストール	43
4.2.1.2. ATDE5 アーカイブの取得	43
4.2.1.3. ATDE5 アーカイブの展開	44
4.2.1.4. ATDE5 の起動	46
4.2.2. 取り外し可能デバイスの使用	47
4.2.3. コマンドライン端末(GNOME 端末)の起動	47
4.2.4. シリアル通信ソフトウェア(minicom)の使用	48
4.3. インターフェースレイアウト	49
4.3.1. Armadillo-840	49

4.3.2. Armadillo-840 拡張ボード 01 (C コネクタ用)		50
4.3.3. Armadillo-840m		52
4.3.4. Armadillo-840m ベーシックモデル開発セット拡張基板		53
4.4. 接続方法		55
4.4.1. Armadillo-840 ベーシックモデルの接続方法		56
4.4.2. Armadillo-840 液晶モデルの接続方法		57
4.4.3. Armadillo-840m ベーシックモデル開発セットの接続方法		59
4.5. ジャンパピンの設定について		60
4.6. スライドスイッチの設定について		60
4.7. vi エディタの使用方法		61
4.7.1. vi の起動		61
4.7.2. 文字の入力		61
4.7.3. カーソルの移動		62
4.7.4. 文字の削除		62
4.7.5. 保存と終了		63
5. 起動と終了		64
5.1. 起動		64
5.2. ログイン		69
5.3. 終了方法		69
6. 動作確認方法		71
6.1. 動作確認を行う前に		71
6.2. ネットワーク		71
6.2.1. デフォルト状態のネットワーク設定		71
6.2.2. ネットワークの有効化、無効化		72
6.2.3. ネットワーク設定の変更方法		72
6.2.3.1. 固定 IP アドレスに設定する		72
6.2.3.2. DHCP に設定する		73
6.2.3.3. DNS サーバーを指定する		73
6.2.4. 接続を確認する		74
6.2.5. ファイアウォール		74
6.2.6. ネットワークアプリケーション		74
6.2.6.1. TELNET		74
6.2.6.2. FTP		75
6.2.6.3. HTTP サーバー		76
6.3. ビデオ		77
6.3.1. フレームバッファデバイスにテスト画像を出力		77
6.3.2. HDMI - フレームバッファデバイス /dev/fb0		79
6.3.3. LCD - フレームバッファデバイス /dev/fb1		81
6.3.3.1. バックライトの輝度調整		81
6.4. オーディオ		82
6.4.1. サウンドを再生する		82
6.4.2. サウンドを録音する		83
6.5. ストレージ		84
6.5.1. ストレージの使用方法		84
6.5.2. ストレージのパーティション変更とフォーマット		86
6.6. AV コーデックミドルウェア		87
6.6.1. HDMI ディスプレイへの表示		88
6.6.2. LCD への表示		89
6.7. LED		89
6.7.1. LED を点灯/消灯する		90





- 6.7.2. トリガを使用する 91
- 6.8. RTC 91
 - 6.8.1. RTC に時刻を設定する 92
- 6.9. GPIO 93
 - 6.9.1. 入出力方向を変更する 97
 - 6.9.2. 入力レベルを取得する 97
 - 6.9.3. 出力レベルを設定する 98
 - 6.9.4. ユーザージャンパを使用する 液晶
モデル 98
 - 6.9.4.1. 状態を取得する 98
- 6.10. ユーザースイッチ 液晶
モデル 99
 - 6.10.1. イベントを確認する 100
- 6.11. タッチスクリーン 液晶
モデル 100
 - 6.11.1. イベントを確認する 101
- 7. コンフィグ領域 – 設定ファイルの保存領域 102
 - 7.1. コンフィグ領域の読出し 102
 - 7.2. コンフィグ領域の保存 102
 - 7.3. コンフィグ領域の初期化 102
- 8. Linux カーネル仕様 104
 - 8.1. デフォルトコンフィギュレーション 104
 - 8.2. デフォルト起動オプション 105
 - 8.3. Linux ドライバ一覧 105
 - 8.3.1. Armadillo-840 105
 - 8.3.2. タイマー 107
 - 8.3.3. フラッシュメモリ 107
 - 8.3.4. UART 108
 - 8.3.5. Ethernet 109
 - 8.3.6. SD ホスト 110
 - 8.3.7. USB ホスト 111
 - 8.3.8. USB ファンクション 112
 - 8.3.9. HDMI 113
 - 8.3.9.1. ビデオモードの変更 114
 - 8.3.9.2. ビデオモード自動調整機能 115
 - 8.3.9.3. ビデオモード自動調整機能の無効化 115
 - 8.3.10. LCD 115
 - 8.3.11. アナログオーディオ 117
 - 8.3.12. カメラ 117
 - 8.3.13. GPU 119
 - 8.3.14. AV コーデックミドルウェア 119
 - 8.3.15. リアルタイムクロック 120
 - 8.3.16. LED 120
 - 8.3.17. ユーザースイッチ 121
 - 8.3.18. I2C 122
 - 8.3.19. SPI 123
- 9. ユーザーランド仕様 125
 - 9.1. 起動処理 125
 - 9.1.1. inittab 125
 - 9.1.2. /etc/init.d/rc 126
 - 9.1.3. /etc/rc.d/S スクリプト(初期化スクリプト) 126
 - 9.1.4. /etc/config/rc.local 126
 - 9.2. プリインストールアプリケーション 128
- 10. ブートローダー仕様 131
 - 10.1. ブートローダーイメージの選択 131

10.2. ブートローダー起動モード	131
10.3. ブートローダーの機能	132
10.3.1. コンソールの指定方法	133
10.3.2. Linux カーネルイメージの指定方法	133
10.3.3. Linux カーネルの起動オプション	133
11. ビルド手順	135
11.1. Linux カーネル/ユーザーランドをビルドする	135
11.1.1. ツールチェーンを変更するには	139
11.2. ブートローダーをビルドする	140
11.2.1. ツールチェーンを変更するには	141
12. フラッシュメモリの書き換え方法	142
12.1. フラッシュメモリのパーティションについて	142
12.2. netflash を使用してフラッシュメモリを書き換える	144
12.2.1. Web サーバー上のイメージファイルを書き込む	145
12.2.2. ストレージ上のイメージファイルを書き込む	146
12.3. ダウンローダーを使用してフラッシュメモリを書き換える	147
12.4. TFTP を使用してフラッシュメモリを書き換える	149
12.5. ブートローダーが起動しなくなった場合の復旧作業	150
13. 開発の基本的な流れ	152
13.1. ユーザーオリジナルアプリケーションを作成する	152
13.2. Atmark Dist にユーザーオリジナルアプリケーションを組み込む	154
13.3. システムの最適化を行う	157
13.4. オリジナルプロダクトのコンフィギュレーションを更新する	160
14. Qt - GUI フレームワーク	163
14.1. ライセンス	163
14.2. Qt on Armadillo	164
14.2.1. Armadillo 用に準備されているモジュール	164
14.2.2. 制限事項	164
14.3. Qt Creator	165
14.3.1. 新規プロジェクトを作成する	166
14.3.2. Hello World	168
14.3.3. Hello World をデスクトップ上で実行	170
14.3.4. Hello World を Armadillo 上で実行	171
14.3.4.1. Armadillo 上で SSH を設定	171
14.3.4.2. Armadillo(armhf)の設定	172
14.3.5. Hello World を拡張ボードの LCD に表示	174
14.4. Qt Linguist	174
14.5. QML	181
14.6. オリジナル Qt アプリケーションを atmark-dist へ統合	184
14.6.1. Qt アプリケーションを atmark-dist に統合	185
14.6.2. QML UI を atmark-dist に統合	186
14.7. サンプルソースコード	187
14.8. リファレンス	188
15. AV コーデックミドルウェア	189
15.1. AV コーデックミドルウェアとは	189
15.2. AV コーデックミドルウェアの仕様制限	191
15.3. AV コーデックミドルウェアの仕様	191
15.3.1. AAC デコーダー	191
15.3.2. H.264/AVC デコーダー	192
15.3.3. AAC エンコーダー	193
15.3.4. H.264/AVC エンコーダー	193
15.4. GStreamer - マルチメディアフレームワーク	194
15.4.1. GStreamer - マルチメディアフレームワークとは	194

15.4.2. GStreamer のパイプラインの画像を生成する	198
15.5. 有効化/無効化	199
15.6. デコード	200
15.6.1. コンテナの扱い	200
15.6.2. ビデオのデコード	201
15.6.2.1. 出力先を指定する	201
15.6.2.2. 拡大/縮小する	202
15.6.2.3. 表示位置の指定	202
15.6.3. オーディオのデコード	203
15.6.3.1. 出力先を指定する	203
15.6.3.2. オーディオフォーマットの変換	203
15.7. エンコード	204
15.7.1. コンテナの扱い	204
15.7.2. ビデオのエンコード	205
15.7.2.1. 入力ソースを指定する	205
15.7.2.2. フレームレートを指定する	206
15.7.2.3. エンコード品質を指定する	206
15.7.2.4. 入力画像サイズの制限とオフセットの指定	207
15.7.3. オーディオのエンコード	207
15.7.3.1. 入力ソースを指定する	207
15.7.3.2. エンコード品質を指定する	208
15.7.4. JPEG のエンコード	208
15.7.4.1. JPEG をファイルに保存する	208
15.7.4.2. エンコード品質を指定する	209
15.7.4.3. 入出力画像サイズの制限とオフセットの指定	209
16. SD ブートの活用	210
16.1. ブートディスクの作成	210
16.2. ルートファイルシステムの構築	214
16.2.1. Atmark Dist のルートファイルシステムを構築する	215
16.2.2. Debian GNU/Linux のルートファイルシステムを構築する	217
16.3. Linux カーネルイメージの配置	217
16.4. SD ブートの実行	219
17. JTAG ICE を利用する	221
17.1. 準備	221
17.2. 接続確認	221
17.3. 各種デバグガへの対応について	221
18. ハードウェア仕様	222
18.1. Armadillo-840 インターフェースレイアウト	222
18.2. Armadillo-840 インターフェース仕様	223
18.2.1. CON1 SD インターフェース	223
18.2.2. CON2 LAN インターフェース	223
18.2.3. CON3 HDMI インターフェース	224
18.2.4. CON4 シリアルインターフェース	224
18.2.5. CON5 USB インターフェース	225
18.2.6. CON6 JTAG インターフェース	226
18.2.7. CON7 拡張インターフェース 1(C コネクタ)	227
18.2.7.1. USB	237
18.2.7.2. LCD	237
18.2.7.3. CAMERA	237
18.2.7.4. I2C	237
18.2.7.5. I2S	237
18.2.7.6. UART	237
18.2.7.7. SSI(SPI)	238

18.2.7.8. SD	238
18.2.7.9. MMC	238
18.2.7.10. GPIO	238
18.2.7.11. PWM	239
18.2.7.12. キースキャン	239
18.2.7.13. コンポジット	239
18.2.8. CON8 拡張インターフェース 2(D コネクタ)	239
18.2.8.1. CAMERA	243
18.2.8.2. I2C	244
18.2.8.3. UART	244
18.2.8.4. GPIO	244
18.2.8.5. PWM	244
18.2.9. CON9 電源出力インターフェース	245
18.2.10. CON10 電源入力インターフェース 1	245
18.2.11. CON11 電源入力インターフェース 2	245
18.2.12. CON12 RTC 外部バックアップ用電源入力インターフェース	246
18.2.13. JP1、JP2 設定ジャンパ	246
18.2.14. LED1、LED2 ユーザー LED	247
18.2.15. SW1 リセットスイッチ	247
18.3. Armadillo-840m インターフェース仕様	247
18.3.1. SO-DIMM カードエッジコネクタ	247
18.3.2. D1、D2 ユーザー LED	266
18.4. 電氣的仕様	266
18.4.1. 絶対最大定格	266
18.4.2. 推奨動作条件	266
18.4.3. 入出力インターフェースの電氣的仕様	266
18.5. Armadillo-840 電源回路の構成	267
18.6. Armadillo-840m 電源回路の構成	268
18.7. リセット回路の構成	268
19. 基板形状図	270
20. オプション品	273
20.1. Armadillo-840 拡張ボード 01(C コネクタ用)	273
20.1.1. ボード概要	273
20.1.2. ブロック図	274
20.1.3. インターフェースレイアウト	275
20.1.4. インターフェース仕様	277
20.1.4.1. CON1 Armadillo-840 インターフェース	277
20.1.4.2. CON2 LCD インターフェース	279
20.1.4.3. CON3 タッチパネルインターフェース	281
20.1.4.4. CON4 拡張インターフェース 1	281
20.1.4.5. CON5 マイク入力インターフェース	284
20.1.4.6. CON6 ヘッドホン出力インターフェース	285
20.1.4.7. CON7 オーディオライン/コンポジットビデオ出力インターフェース	285
20.1.4.8. CON8 拡張インターフェース 2	285
20.1.4.9. CON9 SD インターフェース	286
20.1.4.10. CON10 WLAN インターフェース	287
20.1.4.11. CON11 拡張インターフェース 3	288
20.1.4.12. CON12 カメラインターフェース	289
20.1.4.13. CON13 拡張インターフェース 4	291
20.1.4.14. CON14 USB インターフェース	292
20.1.4.15. JP1 ユーザージャンパ	293
20.1.4.16. JP2、JP3 設定ジャンパ	293
20.1.4.17. SW1～SW4 ユーザースイッチ	293

20.1.4.18. SW5 リセットスイッチ	294
20.1.4.19. LED1～LED6 ユーザー LED	294
20.1.4.20. LED7 リセット LED	294
20.1.5. 基板形状図	295
20.1.6. 組み立て	297
20.1.6.1. Armadillo-840 と拡張ボード 01 の組み立て	297
20.1.6.2. タッチパネル LCD と拡張ボード 01 の組み立て	298
20.1.6.3. WLAN と拡張ボード 01 の組み立て	298
20.1.6.4. カメラと拡張ボード 01 の組み立て	299
20.2. Armadillo-840 オプションケース(金属製)	299
20.2.1. 寸法図	300
20.2.1.1. OP-CASE840-MET-10	300
20.2.1.2. OP-CASE840-MET-00	302
20.2.2. 組み立て	304
20.2.2.1. 目隠しプレートの取り付け	304
20.2.2.2. Armadillo-840 の組み込み	305
20.2.2.3. オプションケース上板の取り付け	305
20.2.2.4. アース端子の取り付け例	306
20.2.2.5. AC アダプタケーブル抜け防止パーツの取り付け例	306
20.3. 開発用 USB シリアル変換アダプタ	307
20.4. 8 ピン JTAG 変換ケーブル	308
20.5. Armadillo-800 シリーズ 60 ピン/100 ピンコネクタピッチ変換基板	309
20.5.1. 概要	309
20.5.2. インターフェースレイアウト	310
20.5.3. 組み立て	311
20.5.4. 基板形状図	315
20.6. Armadillo-800 シリーズ 60 ピンコネクタ延長ケーブル(B/D コネクタ用)	315
20.6.1. 概要	315
20.6.2. インターフェースレイアウト	316
20.6.3. 組み立て	316
20.6.4. ケーブル形状図	318
20.7. Armadillo-800 シリーズ 100 ピンコネクタ延長ケーブル(C コネクタ用)	318
20.7.1. 概要	318
20.7.2. インターフェースレイアウト	318
20.7.3. 組み立て	319
20.7.4. ケーブル形状図	320
20.8. Armadillo-840m ベーシックモデル開発セット拡張基板	320
20.8.1. ボード概要	320
20.8.2. ブロック図	321
20.8.3. インターフェースレイアウト	322
20.8.4. Armadillo-840m ベーシックモデル開発セット拡張基板インターフェース仕様	324
20.8.4.1. CON11 電源入力インターフェース 2	324
20.8.4.2. CON12 RTC 外部バックアップ用電源入力インターフェース	324
20.8.4.3. JP1、JP2 設定ジャンパ	325
20.8.4.4. CON13 Armadillo-840m インターフェース	325
20.8.4.5. CON14 LCD インターフェース	330
20.8.4.6. CON15 拡張インターフェース 1	331
20.8.4.7. CON16 マイク入力インターフェース	334
20.8.4.8. CON17 ヘッドホン出力インターフェース	335
20.8.4.9. CON18 オーディオライン/コンポジットビデオ出力インターフェース ..	335
20.8.4.10. CON19 拡張インターフェース 2	335
20.8.4.11. CON1 SD インターフェース 1	336
20.8.4.12. CON2 LAN インターフェース	337

20.8.4.13. CON20 SD インターフェース 2	337
20.8.4.14. CON3 HDMI インターフェース	338
20.8.4.15. CON4 シリアルインターフェース	338
20.8.4.16. CON5 USB インターフェース	339
20.8.4.17. CON6 JTAG インターフェース	340
20.8.4.18. CON10 電源入力インターフェース 1	341
20.8.4.19. CON21 WLAN インターフェース	341
20.8.4.20. CON22 拡張インターフェース 3	342
20.8.4.21. CON8 カメラインターフェース	343
20.8.4.22. CON23 拡張インターフェース 4	345
20.8.4.23. CON24 拡張インターフェース 5	347
20.8.4.24. CON25 USB インターフェース	349
20.8.4.25. JP3 ユーザージャンパ	349
20.8.4.26. JP4、JP5 設定ジャンパ	349
20.8.4.27. SW2～SW5 ユーザースイッチ	350
20.8.4.28. SW1 リセットスイッチ	350
20.8.4.29. LED3～LED8 ユーザー LED	350
20.8.4.30. LED9 リセット LED	351
20.8.5. 基板形状図	352
20.8.6. 組み立て	354
20.8.6.1. Armadillo-840m の取り付け	354
20.8.6.2. Armadillo-840m の取り外し	355
20.8.6.3. WLAN とベーシックモデル開発セット拡張基板の組み立て	357
20.8.6.4. カメラとベーシックモデル開発セット拡張基板の組み立て	358
20.9. LCD オプションセット	358
20.9.1. 概要	358
20.9.2. 組み立て	359
21. Howto	362
21.1. イメージをカスタマイズする	362
21.2. Armadillo-810 カメラモジュール 01 (B コネクタ用)を使用する 	366
21.2.1. 接続方法	366
21.2.2. ビルド手順	367
21.2.2.1. カメラモジュール対応イメージのビルド	367
21.2.3. フラッシュメモリの書き換え	367
21.2.4. 動作確認方法	368
21.3. Armadillo-WLAN モジュール(AWL13)を使用する 	368
21.3.1. 接続方法	368
21.3.2. ビルド手順	369
21.3.2.1. ソースコードの準備	369
21.3.2.2. AWL13 対応イメージのビルド	370
21.3.3. フラッシュメモリの書き換え	370
21.3.4. 無線設定	370
21.3.4.1. 無線設定の保存	371
21.3.5. 動作確認方法	372
21.4. USB ガジェットを使用する 	373
21.4.1. 接続方法	373
21.4.2. ビルド手順	373
21.4.2.1. イーサネットガジェット対応イメージのビルド	373
21.4.3. フラッシュメモリの書き換え	374
21.4.4. 動作確認方法	374
21.5. コンポジットビデオ/ライン出力を使用する 	376

21.5.1. 接続方法	376
21.5.2. ビルド手順	377
21.5.2.1. コンポジットビデオ出力対応イメージのビルド	377
21.5.3. フラッシュメモリの書き換え	377
21.5.4. 動作確認方法	377
21.5.4.1. コンポジットビデオ出力	377
21.5.4.2. ライン出力	377
22. ユーザー登録	379
22.1. 購入製品登録	379
22.1.1. 正規認証ファイルを取り出す手順	379

目次

3.1. Armadillo-840	32
3.2. Armadillo-840m	32
3.3. Armadillo-840 の特長	33
3.4. Armadillo-840 ブロック図	36
3.5. Armadillo-840m ブロック図	37
3.6. Armadillo-840 ベーシックモデル	39
3.7. Armadillo-840 液晶モデル	40
3.8. Armadillo-840m ベーシックモデル	41
4.1. GNOME 端末の起動	47
4.2. GNOME 端末のウィンドウ	48
4.3. minicom 設定方法	48
4.4. minicom 起動方法	48
4.5. minicom 終了確認	49
4.6. Armadillo-840 インターフェースレイアウト図	49
4.7. インターフェースレイアウト図	51
4.8. Armadillo-840m インターフェースレイアウト図	53
4.9. Armadillo-840m ベーシックモデル開発セット拡張基板 インターフェースレイアウト図	54
4.10. 挿抜角度	56
4.11. Armadillo-840 ベーシックモデルの接続例	57
4.12. Armadillo-840 液晶モデルの接続例	58
4.13. Armadillo-840m ベーシックモデル開発セットの接続例	59
4.14. スライドスイッチの設定	60
4.15. vi の起動	61
4.16. 入力モードに移行するコマンドの説明	62
4.17. 文字を削除するコマンドの説明	62
5.1. 起動ログ	64
5.2. 終了方法	70
6.1. デフォルト状態の/etc/config/interfaces	71
6.2. ネットワークインターフェース(eth0)の有効化	72
6.3. ネットワークインターフェース(eth0)の無効化	72
6.4. 固定 IP アドレス設定	73
6.5. DHCP 設定	73
6.6. DNS サーバーの設定	73
6.7. PING 確認	74
6.8. iptables	74
6.9. telnet でリモートログイン	75
6.10. ftp でファイル転送	76
6.11. Armadillo 上でアップロードされたファイルを確認	76
6.12. Armadillo トップページ	77
6.13. GStreamer のテスト画像	78
6.14. テスト画像を表示するコマンド	78
6.15. 自動起動されるデフォルトアプリケーション画面	79
6.16. LCD にテスト画像を表示するコマンド	81
6.17. テストサウンドの再生	83
6.18. サウンドの録音	83
6.19. 録音したファイルを再生	84
6.20. mount コマンド書式	85
6.21. ストレージのマウント	85
6.22. ストレージのアンマウント	86
6.23. fdisk コマンドによるパーティション変更	86

6.24. EXT3 ファイルシステムの構築	87
6.25. サンプル動画の取得	87
6.26. Photo Viewer の停止	88
6.27. サンプル動画の再生(HDMI ディスプレイ)	88
6.28. サンプル動画の再生(拡張ボード 01)	89
6.29. LED を点灯させる	90
6.30. LED を消灯させる	91
6.31. LED の状態を表示する	91
6.32. LED のトリガに timer を指定する	91
6.33. LED のトリガを表示する	91
6.34. システムクロックを設定	92
6.35. ハードウェアクロックを設定	92
6.36. GPIO の入出力方向を設定する (INPUT に設定)	97
6.37. GPIO の入出力方向を設定する (OUTPUT に設定)	97
6.38. GPIO の入力レベルを取得する	98
6.39. GPIO の出力レベルを設定する	98
6.40. ユーザージャンパの状態を取得する	98
6.41. ユーザースイッチ: イベントの確認	100
6.42. タッチスクリーン: イベントの確認	101
7.1. コンフィグ領域の読み出し方法	102
7.2. コンフィグ領域の保存方法	102
7.3. コンフィグ領域の初期化方法	103
9.1. デフォルト状態の/etc/inittab	125
9.2. inittab の書式	125
9.3. デフォルト状態の/etc/config/rc.local	127
10.1. hermit コマンドのヘルプを表示	132
11.1. ベンダー/プロダクト名の選択 Armadillo-840 の場合	137
11.2. ベンダー/プロダクト名の選択 Armadillo-840m の場合	137
12.1. 書き込み制限を外す	144
12.2. 書き込みを制限する	144
12.3. netflash コマンドのヘルプ	145
12.4. hermit コマンドのヘルプ	148
12.5. tftpd コマンド例	149
13.1. ディレクトリを作成後、テキストエディタ (gedit) を起動	152
13.2. 「Hello World!」のソース例(main.c)	152
13.3. ATDE 上で動作するように main.c をコンパイルし実行	153
13.4. Armadillo-840 上で動作するように main.c をクロスコンパイル	153
13.5. Armadillo に FTP で hello を転送	154
13.6. Armadillo 上で hello を実行	154
13.7. hello 用の Makefile	155
13.8. hello を make	155
13.9. clean ターゲット指定した例	155
13.10. オリジナルプロダクトを作成し hello ディレクトリをコピー	156
13.11. オリジナルプロダクト (my-product) に hello を登録	156
13.12. romfs ターゲットの追加	156
13.13. hello が組み込まれたユーザーランドイメージ	157
13.14. distclean ターゲットの変更例	162
14.1. Qt Creator	165
14.2. 新規作成 - Qt GUI アプリケーション	166
14.3. Qt GUI アプリケーション - プロジェクト名とパス	166
14.4. Qt GUI アプリケーション - キットの選択	167
14.5. Qt GUI アプリケーション - クラス情報	167
14.6. Qt GUI アプリケーション - プロジェクト管理	168

14.7. 新規プロジェクトの作成が完了後の画面	168
14.8. インストールパスを設定後の画面	169
14.9. mainwindow.cpp の変更箇所 (一部抜粋)	169
14.10. mainwindow.cpp の変更後の画面	170
14.11. デスクトップのビルド設定	170
14.12. Hello World ウィンドウ	171
14.13. プロジェクト - Armadillo(armhf) - ビルド	172
14.14. オプション - デバイス	172
14.15. プロジェクト - Armadillo(armhf) - 実行	173
14.16. プロジェクト - Armadillo(armhf) - 実行	173
14.17. hello-qt.pro に TRANSLATIONS を追加	175
14.18. QM ファイルに対応	176
14.19. Qt Linguist	176
14.20. Qt Linguist - 翻訳	177
14.21. Qt Linguist - 翻訳確定後	177
14.22. 新規作成 - Qt リソースファイル	178
14.23. Qt リソースファイルの新規作成 - パス	178
14.24. Qt リソースファイルの新規作成 - プロジェクト管理	179
14.25. hello-qt.qrc	179
14.26. hello-qt.qrc - プレフィックス	180
14.27. hello-qt.qrc - QM ファイルを追加	180
14.28. Hello World ウィンドウ - 日本語対応	180
14.29. プロジェクト - Armadillo(armhf) - 実行 - 環境変数	181
14.30. 新規作成 - Qt Quick2 UI	182
14.31. New Qt Quick UI Project - プロジェクト名とパス	182
14.32. New Qt Quick UI Project - プロジェクト管理	183
14.33. 新規プロジェクトの作成が完了後の画面	183
14.34. qmlscene - Hello World	184
15.1. AV コーデックミドルウェア使用時の内蔵コアの対応	189
15.2. AV コーデックミドルウェア使用時のメモリマップ	190
15.3. GStreamer ログ	190
15.4. GStreamer の実行例	194
15.5. GStreamer のパイプライン例	195
15.6. エレメント一覧の取得	196
15.7. エレメント情報の取得	196
15.8. AV コーデックミドルウェアの有効化(エンコーダー)	199
15.9. AV コーデックミドルウェアの有効化(デコーダー)	199
15.10. AV コーデックミドルウェアの無効化	199
15.11. AV コーデックミドルウェアの状態確認(エンコーダーが有効化されている場合)	200
15.12. AV コーデックミドルウェアの状態確認(デコーダーが有効化されている場合)	200
15.13. AV コーデックミドルウェアの状態確認(無効化されている場合)	200
15.14. ビデオとオーディオを再生する	200
15.15. ビデオとオーディオを再生する(パッド名の省略)	201
15.16. ビデオのみ再生する	201
15.17. オーディオのみ再生する	201
15.18. ビデオを再生し HDMI ディスプレイに表示する	201
15.19. ビデオを再生し LCD に表示する	202
15.20. ビデオを拡大する	202
15.21. ビデオを縮小する	202
15.22. 小さな動画を大きなディスプレイに表示する	202
15.23. オフセットを指定して任意の位置に表示する	202
15.24. スライドとオフセットの関係	203
15.25. オーディオを HDMI オーディオインターフェース(Armadillo-840: CON3)に出力する	203

15.26. オーディオをステレオヘッドホン出力インターフェース(拡張ボード 01: CON6)に出力する	203
15.27. オーディオフォーマットを変換する	204
15.28. ビデオをエンコードしてコンテナに格納する	204
15.29. オーディオをエンコードしてコンテナに格納する	205
15.30. ビデオとオーディオをエンコードしてコンテナに格納する	205
15.31. ビデオとオーディオをエンコードしてコンテナに格納する(パッド名の省略)	205
15.32. カメラモジュールからの入力画像をエンコードする	206
15.33. どのデバイスファイルがどのカメラに対応しているか確認する	206
15.34. USB カメラからの入力画像をエンコードする	206
15.35. フレームレートを指定する	206
15.36. オフセットを指定する	207
15.37. マイク入力インターフェースからの入力音声をエンコードする	208
15.38. ALSA 入力デバイスの一覧表示	208
15.39. カメラモジュールからの入力画像をエンコードする	208
15.40. Motion JPEG としてファイルに保存する	209
15.41. オフセットを指定する	209
16.1. 自動マウントされた SD カードのアンマウント	210
16.2. SD ブート時の起動メッセージ	219
16.3. ルートファイルシステムの起動設定	219
16.4. Linux カーネルの起動設定	220
18.1. Armadillo-840 インターフェースレイアウト図	222
18.2. USB の切り替え	226
18.3. AC アダプターの極性マーク	245
18.4. Armadillo-840 電源回路の構成	267
18.5. Armadillo-840m 電源回路の構成	268
18.6. リセット回路の構成	269
19.1. Armadillo-840 基板形状および固定穴寸法	270
19.2. Armadillo-840 コネクタ中心寸法	271
19.3. Armadillo-840m 基板形状および固定穴寸法	272
20.1. Armadillo-840 拡張ボード 01(C コネクタ用)のブロック図	275
20.2. Armadillo-840 拡張ボード 01(C コネクタ用) インターフェースレイアウト図	276
20.3. ミニプラグ(マイク)のピンアサイン	285
20.4. ミニプラグ(ヘッドホン)のピンアサイン	285
20.5. 基板形状および固定穴寸法	295
20.6. コネクタ中心寸法およびコネクタ穴寸法	296
20.7. Armadillo-840 と拡張ボード 01 の組み立て	297
20.8. タッチパネル LCD と拡張ボード 01 の組み立て	298
20.9. WLAN と拡張ボード 01 の組み立て	298
20.10. カメラと拡張ボード 01 の組み立て	299
20.11. オプションケース(型番:OP-CASE840-MET-10)上板寸法図	300
20.12. オプションケース(型番:OP-CASE840-MET-10)下板寸法図	301
20.13. オプションケース(型番:OP-CASE840-MET-00)上板寸法図	302
20.14. オプションケース(型番:OP-CASE840-MET-00)下板寸法図	303
20.15. オプションケース(型番:OP-CASE840-MET-00)目隠しプレート寸法図	303
20.16. 目隠しプレートの取り付け	304
20.17. Armadillo-840 の組み込み	305
20.18. オプションケース上板の取り付け	305
20.19. アース端子の取り付け例	306
20.20. AC アダプタケーブル抜け防止パーツの取り付け例	306
20.21. 開発用 USB シリアル変換アダプタの配線	307
20.22. スライドスイッチについて	307
20.23. 8 ピン JTAG 変換ケーブルの接続図	309

20.24. 8 ピン JTAG 変換ケーブルの参考回路	309
20.25. 60 ピン/100 ピンコネクタピッチ変換基板のセット内容	310
20.26. 60 ピン/100 ピンコネクタピッチ変換基板 インターフェースレイアウト図	310
20.27. Armadillo-840 CON7 と 60 ピン/100 ピンコネクタピッチ変換基板の組み立て	311
20.28. Armadillo-840 CON8 と 60 ピン/100 ピンコネクタピッチ変換基板の組み立て	312
20.29. 60 ピン/100 ピンコネクタ ピッチ変換基板 形状図	315
20.30. 60 ピンコネクタ延長ケーブル インターフェースレイアウト図	316
20.31. Armadillo-840 CON8 に 60 ピンコネクタ延長ケーブルを接続	317
20.32. 60 ピンコネクタ延長ケーブル形状図	318
20.33. 100 ピンコネクタ延長ケーブル インターフェースレイアウト図	319
20.34. Armadillo-840 CON7 に 100 ピンコネクタ延長ケーブルを接続	319
20.35. 100 ピンコネクタ延長ケーブル形状図	320
20.36. Armadillo-840m ベーシックモデル開発セット 拡張基板のブロック図	322
20.37. Armadillo-840m 拡張ボード インターフェースレイアウト図	323
20.38. ミニプラグ(マイク)のピンアサイン	335
20.39. ミニプラグ(ヘッドホン)のピンアサイン	335
20.40. USB の切り替え	340
20.41. AC アダプターの極性マーク	341
20.42. 基板形状および固定穴寸法	352
20.43. コネクタ中心寸法およびコネクタ穴寸法	353
20.44. Armadillo-840m を SO-DIMM コネクタに差し込む	354
20.45. Armadillo-840m を固定する	355
20.46. SO-DIMM コネクタの金属ラッチをゆっくりと広げる	356
20.47. Armadillo-840m を起き上がらせる	356
20.48. Armadillo-840m を引き抜く	357
20.49. WLAN とベーシックモデル開発セット 拡張基板の組み立て	357
20.50. カメラとベーシックモデル開発セット 拡張基板の組み立て	358
20.51. LCD オプションセット	359
20.52. Armadillo-840m ベーシックモデル開発セットと LCD の組み立て(信号確認)	360
20.53. Armadillo-840m ベーシックモデル開発セットと LCD の組み立て(コンパクト)	361

表目次

1.1. 使用しているフォント	24
1.2. 表示プロンプトと実行環境の関係	25
1.3. コマンド入力例での省略表記	25
2.1. 推奨温湿度環境について	29
3.1. Armadillo-840 仕様	33
3.2. Armadillo-840m 仕様	34
3.3. Armadillo-840 で利用可能なソフトウェア	37
3.4. フラッシュメモリ メモリマップ	38
3.5. 名称と型番	39
3.6. Armadillo-840 ベーシックモデル開発セットのセット内容	40
3.7. Armadillo-840 液晶モデル開発セットのセット内容	40
3.8. Armadillo-840m ベーシックモデル開発セットのセット内容	41
4.1. ATDE5 の種類	43
4.2. ユーザー名とパスワード	46
4.3. 動作確認に使用する取り外し可能デバイス	47
4.4. シリアル通信設定	48
4.5. インターフェース内容	49
4.6. Armadillo-840 拡張ボード 01 (C コネクタ用) インターフェース内容	51
4.7. インターフェース内容	53
4.8. Armadillo-840m ベーシックモデル開発セット拡張基板 インターフェース内容	54
4.9. ジャンパの機能	60
4.10. 入力モードに移行するコマンド	61
4.11. カーソルの移動コマンド	62
4.12. 文字の削除コマンド	62
4.13. 保存・終了コマンド	63
5.1. シリアルコンソールログイン時のユーザー名とパスワード	69
6.1. デフォルト状態のネットワーク設定	71
6.2. 固定 IP アドレス設定例	72
6.3. TELNET でログイン可能なユーザ	74
6.4. ftp でログイン可能なユーザ	75
6.5. 輝度設定に使用する sysfs ファイル	81
6.6. ストレージデバイス	84
6.7. サンプル動画	87
6.8. LED - Armadillo-840	90
6.9. LED - Armadillo-840m	90
6.10. LED - 拡張ボード 01	90
6.11. LED - Armadillo-840m ベーシックモデル開発セット拡張基板	90
6.12. trigger の種類	91
6.13. 時刻フォーマットのフィールド	92
6.14. 拡張インターフェース 1 (Armadillo-840: CON7) の GPIO ディレクトリ	93
6.15. 拡張インターフェース 2 (Armadillo-840: CON8) の GPIO ディレクトリ	94
6.16. Armadillo-840m SO-DIMM カードエッジの GPIO ディレクトリ	95
6.17. direction の設定	97
6.18. ユーザージャンパの状態と取得できる値の対応	98
6.19. インプットデバイスファイルとイベントコード	100
8.1. デフォルトコンフィギュレーション適用時に定義されるシンボルの違い	104
8.2. Linux カーネル主要設定	104
8.3. Linux カーネルのデフォルト起動オプション	105
8.4. 代表的なガジェットドライバ	112
8.5. ビデオモード変更に利用する sysfs ファイル	114

8.6. カメラモジュール 01 を利用する場合のカーネルコンフィギュレーション(ピンマルチプレクス)	118
8.7. キーコード	121
8.8. I2C デバイス	122
9.1. inittab の action フィールドに設定可能な値	126
9.2. /etc/rc.d ディレクトリに登録された初期化スクリプト	126
10.1. SDBOOT_EN ピンとブートローダーイメージの対応	131
10.2. Armadillo-840 の JP2 によるブートローダーイメージの選択	131
10.3. ブートローダー起動モード	131
10.4. ブートローダー起動モードスイッチ	132
10.5. 保守モードコマンド一覧	132
10.6. コンソール指定子とログ出力先	133
10.7. Linux カーネルイメージ指定子	133
10.8. Linux カーネルの起動オプションの一例	133
12.1. フラッシュメモリの書き換え方法	142
12.2. パーティションのデフォルト状態での書き込み制限の有無と対応するイメージファイル名	143
12.3. パーティションと MTD クラスディレクトリの対応	144
12.4. フラッシュメモリのパーティションとデバイスファイル	145
12.5. パーティションとオプションの対応	149
13.1. デフォルトコンフィグファイル	161
14.1. eglfs 用の環境変数	164
15.1. AAC デコーダー仕様	191
15.2. H.264/AVC デコーダー仕様	192
15.3. AAC エンコーダー仕様	193
15.4. H.264/AVC エンコーダー仕様	193
15.5. エンコード品質に影響する acmh264enc エレメントのプロパティ	207
15.6. エンコード品質に影響する acmaacenc エレメントのプロパティ	208
16.1. ブートディスクの作成に使用するファイル	211
16.2. ブートディスクの制約	211
16.3. ブートディスクの構成例	211
16.4. ルートファイルシステムの構築に使用するファイル	215
16.5. ブートディスクの作成に使用するファイル	218
16.6. ブートローダーが Linux カーネルを検出可能な条件	218
18.1. 搭載コネクタ、スイッチ型番一覧	222
18.2. CON1 信号配列	223
18.3. CON2 信号配列	224
18.4. LAN コネクタ LED	224
18.5. CON3 信号配列	224
18.6. CON4 信号配列	225
18.7. CON5 信号配列	226
18.8. CON6 信号配列	226
18.9. CON7 信号配列	227
18.10. CON7 拡張入出力ピンのマルチプレクス	230
18.11. CON7 拡張入出力ピンの信号状態	235
18.12. CON8 信号配列	239
18.13. CON8 拡張入出力ピンのマルチプレクス	241
18.14. CON8 拡張入出力ピンの信号状態	242
18.15. CON9 信号配列	245
18.16. CON11 信号配列	245
18.17. CON12 信号配列	246
18.18. JP1 信号配列	246
18.19. JP2 信号配列	247
18.20. ジャンパの機能	247

18.21. ユーザー LED の機能	247
18.22. SW1 信号配列	247
18.23. SO-DIMM 信号配列	247
18.24. SO-DIMM マルチプレクス	252
18.25. SO-DIMM ピンの信号状態	262
18.26. ユーザー LED の機能	266
18.27. 絶対最大定格	266
18.28. 推奨動作条件	266
18.29. 入出力インターフェースの電気的仕様	266
20.1. Armadillo-840 関連のオプション品	273
20.2. Armadillo-840m 関連のオプション品	273
20.3. Armadillo-840 拡張ボード 01(C コネクタ用)の仕様	273
20.4. タッチパネル LCD の仕様	274
20.5. 搭載コネクタ、スイッチ型番一覧	276
20.6. CON1 信号配列	277
20.7. CON2 信号配列	280
20.8. CON3 信号配列	281
20.9. CON4 信号配列	282
20.10. CON4 マルチプレクス	283
20.11. CON5 信号配列	284
20.12. CON6 信号配列	285
20.13. CON7 信号配列	285
20.14. CON8 信号配列	286
20.15. CON8 マルチプレクス	286
20.16. ジャンパの設定(CON9 を有効)	287
20.17. CON9 信号配列	287
20.18. ジャンパの設定(CON10 有効)	287
20.19. CON10 信号配列	287
20.20. ジャンパの設定(CON11 有効)	288
20.21. CON11 信号配列	288
20.22. CON11 マルチプレクス	289
20.23. CON12 信号配列	289
20.24. CON13 信号配列	291
20.25. CON13 マルチプレクス	292
20.26. CON14 信号配列	293
20.27. JP1 信号配列	293
20.28. JP2 信号配列	293
20.29. JP3 信号配列	293
20.30. ジャンパの設定	293
20.31. ユーザースイッチの機能	294
20.32. リセットスイッチの機能	294
20.33. ユーザー LED の機能	294
20.34. リセット LED の機能	295
20.35. Armadillo-840 オプションケース(金属製)仕様	299
20.36. 60 ピン/100 ピンコネクタピッチ変換基板のセット内容一覧	310
20.37. インターフェース内容	310
20.38. インターフェース内容	316
20.39. インターフェース内容	319
20.40. Armadillo-840m ベーシックモデル開発セット 拡張基板の仕様	320
20.41. 搭載コネクタ、スイッチ型番一覧	323
20.42. CON11 信号配列	324
20.43. CON12 信号配列	324
20.44. JP1 信号配列	325

20.45. JP2 信号配列	325
20.46. ジャンパの機能	325
20.47. CON13 信号配列	326
20.48. CON14 信号配列	330
20.49. CON15 信号配列	332
20.50. CON15 マルチプレクス	333
20.51. CON16 信号配列	334
20.52. CON17 信号配列	335
20.53. CON18 信号配列	335
20.54. CON19 信号配列	336
20.55. CON19 マルチプレクス	336
20.56. CON1 信号配列	337
20.57. CON2 信号配列	337
20.58. LAN コネクタ LED	337
20.59. CON1 信号配列	338
20.60. CON3 信号配列	338
20.61. CON4 信号配列	339
20.62. CON5 信号配列	340
20.63. CON6 信号配列	340
20.64. ジャンパの設定(CON21 有効)	341
20.65. CON21 信号配列	341
20.66. ジャンパの設定(CON22 有効)	342
20.67. CON22 信号配列	342
20.68. CON22 マルチプレクス	343
20.69. CON8 信号配列	343
20.70. CON23 信号配列	345
20.71. CON23 マルチプレクス	346
20.72. CON24 信号配列	347
20.73. CON24 マルチプレクス	348
20.74. CON25 信号配列	349
20.75. JP3 信号配列	349
20.76. JP4 信号配列	350
20.77. JP5 信号配列	350
20.78. ジャンパの設定	350
20.79. ユーザースイッチの機能	350
20.80. リセットスイッチの機能	350
20.81. ユーザー LED の機能	351
20.82. リセット LED の機能	351
20.83. タッチパネル LCD の仕様	359

1. はじめに

Armadillo-840 および Armadillo-840m をお使いいただき、ありがとうございます。

Armadillo-840 は、ルネサスエレクトロニクス製 Cortex-A9 プロセッサ「R-Mobile A1」、DDR3 SDRAM、フラッシュメモリを中心に、HDMI、USB 2.0 ホストポート、Ethernet ポート、SD カードスロットなどを搭載し、且つ、拡張用コネクタには USB 2.0 ホスト/デバイスインターフェース、LCD インターフェース、カメラインターフェース、SD/SDIO インターフェース、SPI、GPIO などといった組み込みシステムに求められる機能を備える小型 CPU ボードです。

Armadillo-840m は、Armadillo-840 の機能をそのままに、204 ピンの SO-DIMM 型のモジュール形状にすることで各インターフェースや基板配置をより柔軟に設計できるようにした小型 CPU ボードです。

Armadillo-840 および Armadillo-840m は、画面出力・表示機能に特化した組み込みプラットフォームとして利用することを想定して設計されています。ネットワークから受けたデータを Full HD で HDMI ディスプレイに出力したり、Qt という GUI フレームワークを使ってユーザーインターフェースを構築することができます。開発セットには、Qt Creator という統合開発環境や開発に必要なソフトウェアが同梱されていますので、ご購入後すぐにシステム開発をスタートすることができます。

Armadillo-840m はアプリケーションソフトウェアが Armadillo-840 と完全互換になるように設計されており、すでに Armadillo-840 用にソフトウェア開発をされている場合でも無駄にすることがありません。

以降、本書では他の Armadillo ブランド製品にも共通する記述については、製品名を Armadillo と表記します。

また、Armadillo-840 および Armadillo-840m 両者に共通する記述については、製品名を Armadillo-840 と表記します。

1.1. 本書で必要となる知識と想定する読者

本書は、Armadillo-840 を使って組み込み機器を開発するエンジニアを想定して書かれています。また、「Armadillo と Linux の組み合わせで、どのようなことが実現可能なのか」を知りたいと考えている設計者・企画者も対象としています。Armadillo は組み込みプラットフォームですので、標準で有効になっている機能以外にも様々な機能を実現することができます。

ソフトウェアエンジニア

C や C++がある程度書けるエンジニアを想定しています。また、Linux のコンソールでコマンドを入力し、結果を得ることができることを想定しています。

ハードウェアエンジニア

電子工学の基礎をもったエンジニアを想定しています。回路図や部品表を理解できることを想定しています。

1.2. 本書で扱うこと扱わないこと

1.2.1. 扱うこと

本書では、Armadillo-840 に関するソフトウェアとハードウェアの情報を扱っています。組み込み機器の開発時にはハードウェアとソフトウェアが密に関連することが多いため、このマニュアルには両方の情報を合せて記載しました。Armadillo-840 をご利用いただく時の注意事項から、購入時のソフトウェアの状態、動作を確認する手順、設定の変更方法や保存方法、デフォルトで対応しているデバイスやデバイスドライバの情報、起動処理、ソフトウェアのビルド環境構築方法やビルドの方法、基本的な開発方法などを記載しています。Linux が初めての方でも、できるかぎり Armadillo の操作ができるように、コマンド例も記載しています。

また、Armadillo-840 は組み込みプラットフォームであり、最終製品に組み込まれることを前提としています。そのため、Armadillo-840 を組み込むために必要な、インターフェイスの電氣的仕様やサイズ、電源やリセット回路の構成、絶対定格や推奨動作条件、基板形状などを扱っています。

さらに、Armadillo サイトやユーザーズサイトなど、Armadillo に関する情報提供サイトについても扱っています。

1.2.2. 扱わないこと

本書では、一般的な Linux のプログラミング、ツール、デバッグ方法、Qt やその他フレームワークの API など、一般的な情報や、すでに詳しい書籍があるものは扱いません。また、(Armadillo が組み込まれる)最終製品に固有な情報・知識も含まれていません。

Armadillo を使った製品化までの一連の開発方法についてもこのマニュアルでは扱いません。こちらに関しては、「実践ガイド [<http://armadillo.atmark-techno.com/armadillo-guide>]」を参照してください。

1.3. ユーザー限定コンテンツ

Armadillo-840 には、ご購入ユーザーに限定して公開しているソフトウェアやハードウェア情報があります。限定コンテンツを取得するには、「22. ユーザー登録」を参照してください。

1.4. 本書および関連ファイルのバージョンについて

本書を含めた関連マニュアル、ソースファイルやイメージファイルなどの関連ファイルは最新版を使用することをおすすめいたします。本書を読み始める前に、Armadillo サイトで最新版の情報をご確認ください。

Armadillo サイト - Armadillo-840 ドキュメント・ダウンロード

<http://armadillo.atmark-techno.com/armadillo-840/downloads>

1.5. 本書の構成

本書には、ご利用にあたっての注意事項や、ご購入時のソフトウェアの状態、ハードウェア・ソフトウェアをカスタマイズする場合に必要な情報などが記載されています。

◆ はじめにお読みください。

「1. はじめに」、「2. 注意事項」

◆ Armadillo-840 の仕様を紹介します。

「3. 製品概要」

◆ 工場出荷状態のソフトウェアの使い方や、動作を確認する方法を紹介します。

「4. Armadillo の電源を入れる前に」、「5. 起動と終了」、「6. 動作確認方法」、「7. コンフィグ領域 – 設定ファイルの保存領域」

◆ 工場出荷状態のソフトウェア仕様について紹介します。

「8. Linux カーネル仕様」、「9. ユーザーランド仕様」、「10. ブートローダー仕様」

◆ システム開発に必要な情報を紹介します。

「11. ビルド手順」、「12. フラッシュメモリの書き換え方法」、「13. 開発の基本的な流れ」、「14. Qt - GUI フレームワーク」、「15. AV コーデックミドルウェア」、「16. SD ブートの活用」、「17. JTAG ICE を利用する」

◆ ハードウェアをカスタマイズする場合に必要な情報を紹介します。

「18. ハードウェア仕様」、「19. 基板形状図」、「20. オプション品」

◆ ソフトウェアのカスタマイズ方法や、様々な機能の使用法を紹介します。

「21. Howto」

◆ ご購入ユーザーに限定して公開している情報の紹介やユーザー登録について紹介します。

「22. ユーザー登録」

1.6. 表記について

1.6.1. フォント

本書では以下のような意味でフォントを使いわけています。

表 1.1 使用しているフォント

フォント例	説明
本文中のフォント	本文
[PC ~]\$ ls	プロンプトとユーザ入力文字列
text	編集する文字列や出力される文字列。またはコメント

1.6.2. コマンド入力例

本書に記載されているコマンドの入力例は、表示されているプロンプトによって、それぞれに対応した実行環境を想定して書かれています。「/」の部分はカレントディレクトリによって異なります。各ユーザのホームディレクトリは「~」で表わします。

表 1.2 表示プロンプトと実行環境の関係

プロンプト	コマンドの実行環境
[PC /]#	作業用 PC 上の root ユーザで実行
[PC /]\$	作業用 PC 上の一般ユーザで実行
[armadillo /]#	Armadillo 上の root ユーザで実行
[armadillo /]\$	Armadillo 上の一般ユーザで実行
hermit>	Armadillo 上の保守モードで実行

コマンド中で、変更の可能性のあるものや、環境により異なるものに関しては以下のように表記します。適時読み替えて入力してください。

表 1.3 コマンド入力例での省略表記

表記	説明
[version]	ファイルのバージョン番号

1.6.3. アイコン

本書では以下のようにアイコンを使用しています。



注意事項を記載します。



役に立つ情報を記載します。

1.7. 謝辞

Armadillo で使用しているソフトウェアの多くは Free Software / Open Source Software で構成されています。Free Software / Open Source Software は世界中の多くの開発者の成果によってなっています。この場を借りて感謝の意を表します。

2. 注意事項

2.1. 製品本体開封についてのご注意

製品本体を開封する前に、以下の事項をご確認ください。



- ・ 本製品をご利用いただくには、あらかじめ「ソフトウェア使用許諾契約書」(本製品に同梱されている資料「はじめにお読みください」に記載)に同意いただくことが必要です。はじめに「ソフトウェア使用許諾契約書」をご確認いただき、同意の上で開封してください。

2.2. 評価ボードについてのご注意

評価ボード(「評価セット」の本体ボード、または「開発セット」に評価・開発用として同梱されたボード)は、評価目的、技術開発またはデモンストレーション用途向けです。

以下の事項をご理解・ご了承いただいた上で、ご使用いただきますようお願いいたします。



- ・ 評価ボードは、電子工学に関する技術知識と実務経験を有する技術者によって、良識ある技術的・実務的基準に従って取り扱われることを想定しています。
- ・ 評価ボードは、一般消費者が利用する最終製品において通常要求されるような設計上、販売上、または製造上の保護的措置については未完成品です。
- ・ 弊社は評価ボードについて、弊社の製品保証規定に従いご購入後1年間の交換保証のみを行うものとします。
- ・ 弊社は評価ボードのご購入者に対し、上記の交換保証を除き、評価ボードが特定目的に合致することの保証を含む明示的・黙示的な保証、その他ありとあらゆる保証に関する一切の責任を負わないものとします。
- ・ 評価ボードまたはその構成部品に不具合が発生した場合であっても、弊社はその原因の解析を行いません。

2.3. 安全に関する注意事項

本製品を安全にご使用いただくために、特に以下の点にご注意ください。



- ・ ご使用の前に必ず製品マニュアルおよび関連資料をお読みになり、使用上の注意を守って正しく安全にお使いください。

- ・ マニュアルに記載されていない操作・拡張などを行う場合は、弊社 Web サイトに掲載されている資料やその他技術情報を十分に理解した上で、お客様自身の責任で安全にお使いください。
- ・ 水・湿気・ほこり・油煙等の多い場所に設置しないでください。火災、故障、感電などの原因になる場合があります。
- ・ 本製品は長時間連続動作させている場合など、発熱により高温になる場合があります。周囲温度や取扱いによってはやけどの原因となる恐れがあるため、長時間連続動作させている間、または電源切断後本体の温度が下がるまでの間は、取扱いにご注意ください。
- ・ 本製品を使用して、お客様の仕様による機器・システムを開発される場合は、製品マニュアルおよび関連資料、弊社 Web サイトで提供している技術情報のほか、関連するデバイスのデータシート等を熟読し、十分に理解した上で設計・開発を行ってください。また、信頼性および安全性を確保・維持するため、事前に十分な試験を実施してください。
- ・ 本製品は、機能・精度において極めて高い信頼性・安全性が必要とされる用途(医療機器、交通関連機器、燃焼制御、安全装置等)での使用を意図しておりません。これらの設備や機器またはシステム等に使用された場合において、人身事故、火災、損害等が発生した場合、当社はいかなる責任も負いかねます。
- ・ 本製品には、一般電子機器用(OA 機器・通信機器・計測機器・工作機械等)に製造された半導体部品を使用しています。外来ノイズやサージ等により誤作動や故障が発生する可能性があります。万一誤作動または故障などが発生した場合に備え、生命・身体・財産等が侵害されることのないよう、装置としての安全設計(リミットスイッチやヒューズ・ブレーカー等の保護回路の設置、装置の多重化等)に万全を期し、信頼性および安全性維持のための十分な措置を講じた上でお使いください。
- ・ 電池をご使用の際は、極性(プラスとマイナス)を逆にして装着しないでください。また、電池の使用推奨期限を過ぎた場合や RTC の時刻を保持できなくなった場合には、直ちに電池を交換してください。そのまま使用すると、電池が漏液、発熱、破裂したり、ケガや製品の故障の原因となります。万一、漏れた液が身体に付着した場合は多量の水で洗い流してください。
- ・ 無線 LAN 機能を搭載した製品は、心臓ペースメーカーや補聴器などの医療機器、火災報知器や自動ドアなどの自動制御器、電子レンジ、高度な電子機器やテレビ・ラジオに近接する場所、移動体識別用の構内無線局および特定小電力無線局の近くで使用しないでください。製品が発生する電波によりこれらの機器の誤作動を招く恐れがあります。

2.4. 取扱い上の注意事項

本製品に恒久的なダメージをあたえないよう、取扱い時には以下のような点にご注意ください。

破損しやすい箇所	BtoB コネクタ、FFC コネクタは破損しやすい部品になっています。無理に力を加えて破損することのないよう十分注意してください。
本製品の改造	本製品に改造 ^[1] を行った場合は保証対象外となりますので十分ご注意ください。また、改造やコネクタ等の増設 ^[2] を行う場合は、作業前に必ず動作確認を行ってください。
電源投入時のコネクタ着脱	本製品や周辺回路に電源が入っている状態で、活線挿抜対応インターフェース(LAN、HDMI、SD/SDIO、USB、マイク、ヘッドホン)以外へのコネクタ着脱は、絶対に行わないでください。
静電気	本製品には CMOS デバイスを使用しており、静電気により破壊されるおそれがあります。本製品を開封するときは、低湿度状態にならないよう注意し、静電防止用マットの使用、導電靴や人体アースなどによる作業者の帯電防止対策、備品の放電対策、静電気対策を施された環境下で行ってください。また、本製品を保管する際は、静電気を帯びやすいビニール袋やプラスチック容器などは避け、導電袋や導電性の容器・ラックなどに収納してください。
ラッチアップ	電源および入出力からの過大なノイズやサージ、電源電圧の急激な変動等により、使用している CMOS デバイスがラッチアップを起こす可能性があります。いったんラッチアップ状態となると、電源を切断しないかぎりこの状態が維持されるため、デバイスの破損につながる可能性があります。ノイズの影響を受けやすい入出力ラインには、保護回路を入れることや、ノイズ源となる装置と共通の電源を使用しない等の対策をとることをお勧めします。
衝撃	落下や衝撃などの強い振動を与えないでください。
振動	Armadillo-840m はコネクタの特性上、振動により端子の接触不良が起こる可能性があります。振動が発生する環境で使用される際には、Armadillo-840m が振動で動かないように固定し使用ください。
外部バッテリー(電池)を取り付ける際の注意事項	電池の使用推奨期限を過ぎる前に電池の交換をしてください。使用推奨期限を超えて使用すると、電池の性能が十分に発揮できない場合や、電池を漏液させたり、製品を破損させるおそれがあります。

2.5. 製品の保管について



- ・ 製品を在庫として保管するときは、高温・多湿、埃の多い環境、水濡れの可能性のある場所、直射日光のあたる場所、有毒ガス(特に腐食性ガス)の発生する場所を避け、精密機器の保管に適した状態で保管してください。
- ・ 保管環境として推奨する温度・湿度条件は以下のとおりです。

^[1]コネクタ非搭載箇所へのコネクタ等の増設は除く。

^[2]コネクタを増設するにはマスキングを行い、周囲の部品に半田くず、半田ボール等付着しないよう十分にご注意ください。

表 2.1 推奨温湿度環境について

推奨温湿度環境	5~35°C/70%RH 以下 [a] [b]
---------	-------------------------

[a]半田付け作業を考慮した保管温度範囲となっております。半田付けを行わない、または、すべての半田付けが完了している場合の推奨温度・湿度条件は、製品の動作温度・湿度範囲となります。

[b]温度変化の少ない場所に保管してください。保管時の急激な温度変化は結露が生じ、金属部の酸化、腐食などが発生し、はんだ濡れ性に影響が出る場合があります。

- ・ 製品を包装から取り出した後に再び保管する場合は、帯電防止処理された収納容器を使用してください。

2.6. ソフトウェア使用に関する注意事項

本製品に含まれるソフトウェアについて

本製品の標準出荷状態でプリインストールされている Linux 対応ソフトウェアは、個別に明示されている（書面、電子データでの通知、口頭での通知を含む）場合を除き、オープンソースとしてソースコードが提供されています。再配布等の権利については、各ソースコードに記載のライセンス形態にしたがって、お客様の責任において行使してください。また、本製品に含まれるソフトウェア（付属のドキュメント等も含む）は、現状有姿 (AS IS) にて提供します。お客様ご自身の責任において、使用用途・目的の適合について事前に十分な検討と試験を実施した上でお使いください。アットマークテクノは、当該ソフトウェアが特定の目的に適合すること、ソフトウェアの信頼性および正確性、ソフトウェアを含む本製品の使用による結果について、お客様に対し何らの保証も行いません。

パートナー等の協力により Armadillo ブランド製品向けに提供されているミドルウェア、その他各種ソフトウェアソリューションは、ソフトウェア毎にライセンスが規定されています。再頒布権等については、各ソフトウェアに付属する readme ファイル等をご参照ください。その他のバンドルソフトウェアについては、各提供元にお問い合わせください。

2.7. 書込み禁止領域について



EEPROM のデータは、本製品に含まれるソフトウェアで使用しています。正常に動作しなくなる可能性があるため、書込みを行わないでください。また、意図的に書込みを行った場合は保証対象外となります。

2.8. 電波障害について



Armadillo-840 量産ボードは、クラス B 情報技術装置です。この装置は、家庭環境で使用することを目的としていますが、この装置がラジオやテレビジョン受信機に近接して使用されると、受信障害を引き起こすことがあります。取扱い説明書に従って正しい取扱いをして下さい。VCCI-B



ベーシックモデル開発セット、液晶モデル開発セットについては、VCCI の基準を満たしていません。これらの装置を使用すると電波妨害を引き起

こすことがありますので、使用者にて適切な対策を講ずるようお願いします。

2.9. 保証について

本製品の本体基板は、製品に添付もしくは弊社 Web サイトに記載している「製品保証規定」に従い、ご購入から 1 年間の交換保証を行っています。添付品およびソフトウェアは保証対象外となりますのでご注意ください。

製品保証規定 <http://www.atmark-techno.com/support/warranty-policy>

2.10. 輸出について

- ・ 当社製品は、原則として日本国内での使用を想定して開発・製造されています。
- ・ 海外の法令および規則への適合については当社はなんらの保証を行うものではありません。
- ・ 当社製品を輸出するときは、輸出者の責任において、日本国および関係する諸外国の輸出関連法令に従い、必要な手続を行っていただきますようお願いいたします。
- ・ 日本国およびその他関係諸国による制裁または通商停止を受けている国家、組織、法人または個人に対し、当社製品を輸出、販売等することはできません。
- ・ 当社製品および関連技術は、大量破壊兵器の開発等の軍事目的、その他国内外の法令により製造・使用・販売・調達が禁止されている機器には使用することができません。

2.11. 商標について

- ・ Armadillo は株式会社アットマークテクノの登録商標です。その他の記載の商品名および会社名は、各社・各団体の商標または登録商標です。™、®マークは省略しています。
- ・ SD、SDHC、SDXC、microSD、microSDHC、microSDXC、SDIO ロゴは SD-3C, LLC の商標です。



- ・ HDMI、HDMI ロゴ、High-Definition Multimedia Interface は HDMI Licensing, LLC の登録商標です。



3. 製品概要

3.1. 製品の特長

3.1.1. Armadillo とは

「Armadillo (アルマジロ)」は、ARM コアプロセッサ搭載・Linux 対応の組み込み機器プラットフォームのブランドです。Armadillo ブランド製品には以下の特長があります。

◆ ARM プロセッサ搭載・省電力設計

ARM コアプロセッサを搭載しています。1～数ワット程度で動作する省電力設計で、発熱が少なくファンを必要としません。

◆ 小型・手のひらサイズ

CPU ボードは名刺サイズ程度の手のひらサイズが主流です。名刺1/3程度の小さな CPU モジュールや無線 LAN モジュール等、超小型のモジュールもラインアップしています。

◆ 標準 OS として Linux をプリインストール

標準 OS に Linux を採用しており、豊富なソフトウェア資産と実績のある安定性を提供します。ソースコードをオープンソースとして公開しています。

◆ 開発環境

Armadillo の開発環境として、「Atmark Techno Development Environment (ATDE)」を無償で提供しています。ATDE は、VMware など仮想マシン向けのデータイメージです。このイメージには、Linux デスクトップ環境をベースに GNU クロス開発ツールやその他の必要なツールが事前にインストールされています。ATDE を使うことで、開発用 PC の用意やツールのインストールなどといった開発環境を整える手間を軽減することができます。

3.1.2. Armadillo-840 とは

Armadillo-840 は、ルネサスエレクトロニクス製 Cortex-A9 プロセッサ「R-Mobile A1」、DDR3 SDRAM、フラッシュメモリを中心に構成された低消費電力なマルチメディア向け小型 CPU ボードです。

Armadillo-840m は、Armadillo-840 の機能をそのままに、204 ピンの SO-DIMM 型のモジュール形状にすることで各インターフェースや基板配置をより柔軟に設計できるようにした小型 CPU ボードです。

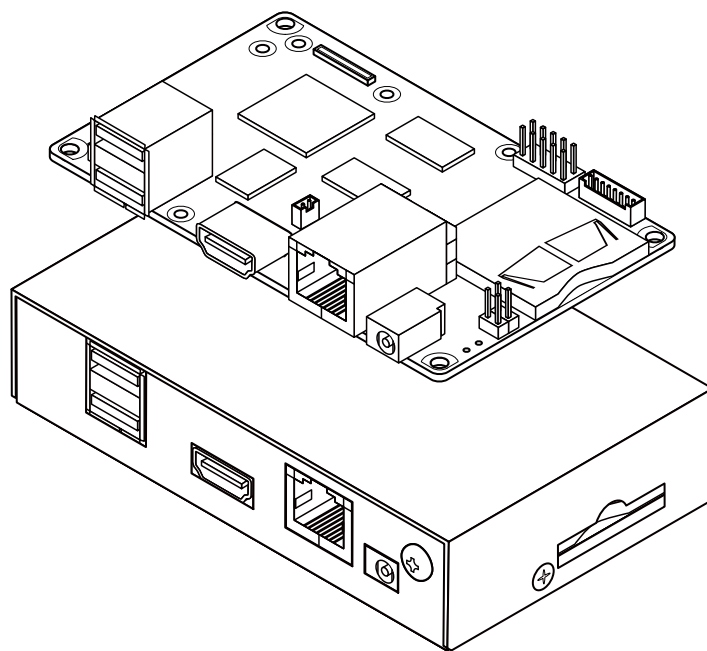


図 3.1 Armadillo-840

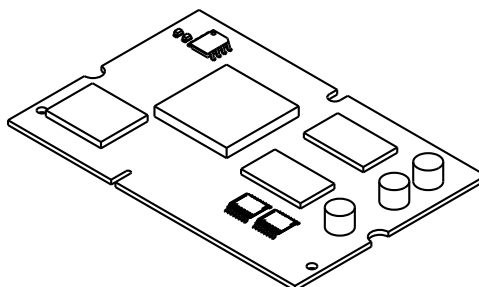


図 3.2 Armadillo-840m

◆ 小型・省電力、-20℃～+ 70℃まで動作

高機能・高性能・省電力を手のひらサイズで実現した、組み込み CPU ボードです。動作温度範囲は-20℃～+ 70℃まで対応しており、使用環境を選びません。また、試作から量産まで安心して使うことができます。

◆ 画面出力と表示機能に特化

HDMI 対応で、Full HD サイズ(1920×1080 ピクセル)の外部出力が可能です。大画面出力のデジタルサイネージなどにも利用することが可能です。また、基板の両面に 100 ピン・60 ピンの拡張インターフェースを搭載。LCD タッチパネルインターフェース(最大 WXGA+、1440×900 ピクセル)、カメラインターフェースにも対応しています。

◆ Full HD サイズで H.264 動画再生

H.264、AAC のエンコード・デコードに対応する「AV コーデックミドルウェア」をボード本体に標準でバンドルしています。Full HD サイズ(1920×1080 ピクセル)での H.264 動画再生などにも対応可能です^[1]。「AV コーデックミドルウェア」はボード本体とアプリケーションの間を

^[1]量産時は、使用条件によりライセンス料の請求対象となる場合があります。

補完する、マルチメディア機能に特化したミドルウェアです。R-Mobile A1 に搭載されたリアルタイム制御用のサブ CPU(SH-4A)やアクセラレータ (VCP1、SPU など)によるハードウェア支援を最大限に活用することで、メイン CPU(ARM Cortex-A9)に大きな負荷をかけずに動画再生などの機能を実現することができ、効率的なシステム設計に役立ちます。

AV コーデックミドルウェアは、「アットマークテクノユーザーズサイト [https://users.atmark-techno.com/]」にて、購入者向けに提供しています。AV コーデックミドルウェアをダウンロードするには、前述のユーザーズサイトでユーザーアカウントの作成および購入製品登録を行う必要があります。

◆ GUI フレームワーク「Qt (キュート)」対応

C++で実装されたオープンソースの GUI 向けアプリケーション開発フレームワーク「Qt (キュート)」に対応しています。Qt はマルチプラットフォームの GUI ツールキットで、開発資産を有効に活用することが可能です。Armadillo-840 では Qt5 を採用しています。

◆ 統合開発環境

Armadillo-840 用の ATDE には、Qt Creator という統合開発環境が標準で準備されています。これにより、複雑なマルチメディアの処理や、優れたユーザーエクスペリエンスを提供するための GUI 開発を、より簡単に行えるようになっています。また、開発に必要なソフトウェアもすべて同梱されていますので、ご購入後すぐにシステム開発をスタートすることができます。

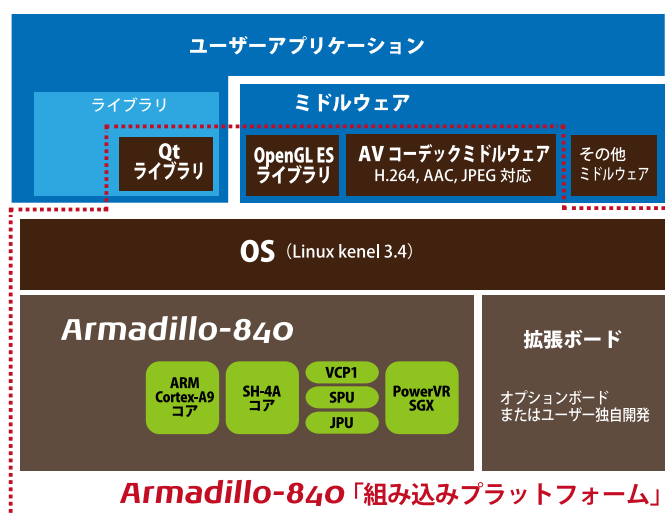


図 3.3 Armadillo-840 の特長

3.2. 仕様

Armadillo-840 の主な仕様は次の通りです。

表 3.1 Armadillo-840 仕様

型番	A840x	A842x	A841x	A843x
プロセッサ	ルネサスエレクトロニクス R-Mobile A1 (R8A77404DBA)			

CPU コア	メイン: ARM Cortex-A9 - 命令/データキャッシュ 32kByte/32kByte - L2 キャッシュ 256kByte - メディアプロセッシングエンジン(NEON)搭載 - 浮動小数点コプロセッサ(VFPv3)搭載 リアルタイム制御用: SH-4A			
システムクロック	CPU コアクロック(ARM Cortex-A9): 792MHz CPU コアクロック(SH-4A): 594MHz DDR クロック: 396MHz 源発振クロック: 32.768kHz 24MHz			
RAM	DDR3 SDRAM: 512MByte バス幅 32bit (DDR3-800) Micron Technology MT41K128M16JT-125 IT:K もしくは同等品		DDR3 SDRAM: 1GByte バス幅 32bit (DDR3-800) Micron Technology MT41K256M16HA-125 IT:E もしくは同等品	
フラッシュメモリ	NOR フラッシュメモリ: 128MByte バス幅 16bit Micron Technology PC28F00AP33BFA もしくは同等品	NOR フラッシュメモリ: 128MByte バス幅 16bit Micron Technology MT28EW01GABA1LPC-0SIT もしくは同等品	NOR フラッシュメモリ: 128MByte バス幅 16bit Micron Technology PC28F00AP33BFA もしくは同等品	NOR フラッシュメモリ: 128MByte バス幅 16bit Micron Technology MT28EW01GABA1LPC-0SIT もしくは同等品
LAN(Ethernet)	RJ-45 x 1 10BASE-T/100BASE-TX AUTO-MDIX 対応			
USB	USB Type A コネクタ x 2			
SD/MMC	SD スロット x 1			
HDMI	HDMI Type A コネクタ x 1 解像度最大 1920 x 1080 ピクセル(Full HD) リニア PCM 音声 CEC 対応			
シリアル(UART)	3.3V CMOS x 1 フロー制御ピンあり(CTS、RTS) 最大データ転送レート: 1Mbps			
拡張インターフェース 1(C コネクタ)	LCD x 1、カメラ x 1、コンポジットビデオ x 1、SD/MMC x 1、eMMC x 1、USB(Host/Device) x 1、UART x 7、SPI x 2、I2S x 1、I2C x 1、PWM x 4、GPIO x 76、キースキャン x 1 ^[a]			
拡張インターフェース 2(D コネクタ)	カメラ x 2、UART x 5、I2C x 1、PWM x 3、GPIO x 36 ^[a]			
カレンダー・時計	リアルタイムクロック 外部バックアップ用電源入力コネクタ搭載			
スイッチ	リセットスイッチ			
JTAG	10ピン(2.54mm ピッチ) ^[b]			
LED	黄色(面実装) x 2			
電源電圧	DC 5V±5%			
消費電力 ^[c]	アイドル時	約 1.6W		
	通常動作時	約 1.8W		
	GPU(PowerVR SGX540)、AV コーデックミドルウェア動作時	約 2.6W		
使用周囲温度	-20~70°C(ただし結露なきこと)			
基板サイズ	98 x 60mm(突起部を除く)			

^[a]各々のチャンネル数は R-Mobile A1 のマルチプレクス機能で、他の機能を無効化して優先的に設定した場合のチャンネル数となります。

^[b]オプション品の「8ピン JTAG 変換ケーブル(Armadillo-400/800 シリーズ対応)」(OP-JC8P25-00)を使用して ARM 標準 20ピンに変換することが可能です。

^[c]LAN、USB、SD、HDMI、シリアルコネクタにケーブル、デバイスを接続した状態での消費電力となります。外部接続機器の消費分は含みません。

表 3.2 Armadillo-840m 仕様

型番	A841m
プロセッサ	ルネサスエレクトロニクス R-Mobile A1(R8A77404DBA)

CPU コア	メイン: ARM Cortex-A9 - 命令/データキャッシュ 32kByte/32kByte - L2 キャッシュ 256kByte - メディアプロセッシングエンジン(NEON)搭載 - 浮動小数点コプロセッサ(VFPv3)搭載 リアルタイム制御用: SH-4A	
システムクロック	CPU コアクロック(ARM Cortex-A9): 792MHz CPU コアクロック(SH-4A): 594MHz DDR クロック: 396MHz 源発振クロック: 32.768kHz 24MHz	
RAM	DDR3 SDRAM: 1GByte バス幅 32bit (DDR3-800) Micron Technology MT41K256M16HA-125 IT:E もしくは同等品	
フラッシュメモリ	NOR フラッシュメモリ: 128MByte バス幅 16bit Micron Technology MT28EW01GABA1LPC-OSIT もしくは同等品	
LAN(Ethernet)	最大 1 ポート拡張可能 10BASE-T/100BASE-TX AUTO-MDIX 対応	
USB	最大 2 ポート拡張可能 USB 2.0 (Host, High-Speed) x1, USB 2.0 (Host/Device, High-Speed) x1	
SD/MMC	最大 2 ポート拡張可能	
HDMI	最大 1 ポート拡張可能 解像度最大 1920 x 1080 ピクセル(Full HD) リニア PCM 音声 CEC 対応	
シリアル(UART)	最大 9 ポート拡張可能	
拡張インターフェース	LAN x 1、UART x 9、LCD x 1、カメラ x 1、コンポジットビデオ x 1、SD/MMC x 2、eMMC x 1、USB(Host/Device) x 1、USB(Host) x 1、SPI x 2、I2S x 1、I2C x 1、PWM x 4、GPIO x 95、キースキャン x 1 ^[a] 、HDMI x 1、JTAG x 1	
カレンダー時計	I2C により拡張可能	
JTAG	拡張可能	
LED	黄色(面実装) x 2	
電源電圧	DC 5V±5%	
消費電力 ^[b]	アイドル時	約 1.6W
	通常動作時	約 1.8W
	GPU(PowerVR SGX540)、AV コーデックミドルウェア動作時	約 2.6W
使用周囲温度	-20~70°C(ただし結露なきこと)	
基板サイズ	67.6 x 45mm(突起部を除く)	

^[a]各々のチャンネル数は R-Mobile A1 のマルチプレクス機能で、他の機能を無効化して優先的に設定した場合のチャンネル数となります。

^[b]拡張基板を用いて LAN、USB、SD、HDMI、シリアルコネクタにケーブル、デバイスを接続した状態での消費電力となります。外部接続機器の消費分は含みません。

3.3. ブロック図

Armadillo-840 のブロック図は次の通りです。

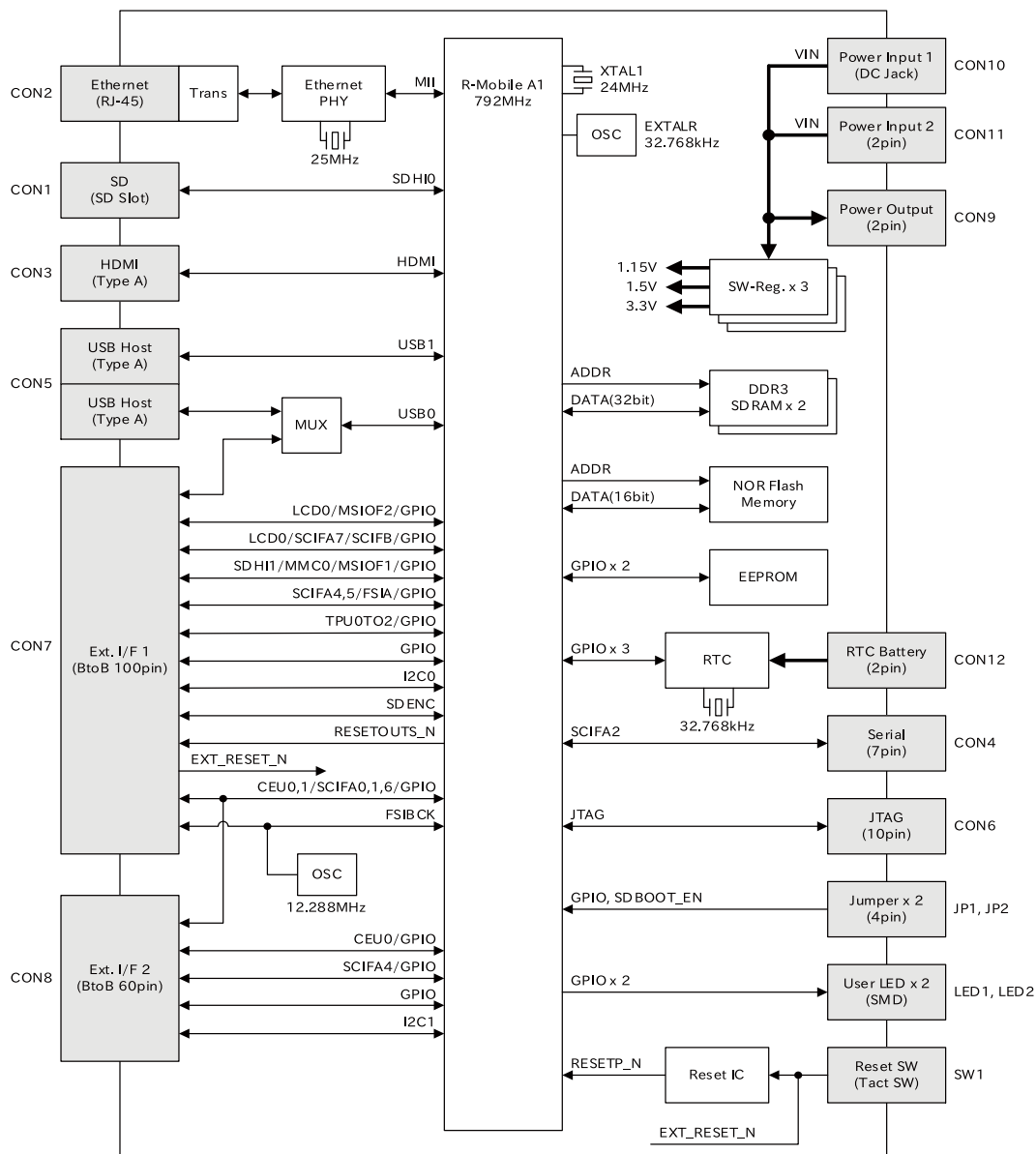


図 3.4 Armadillo-840 ブロック図

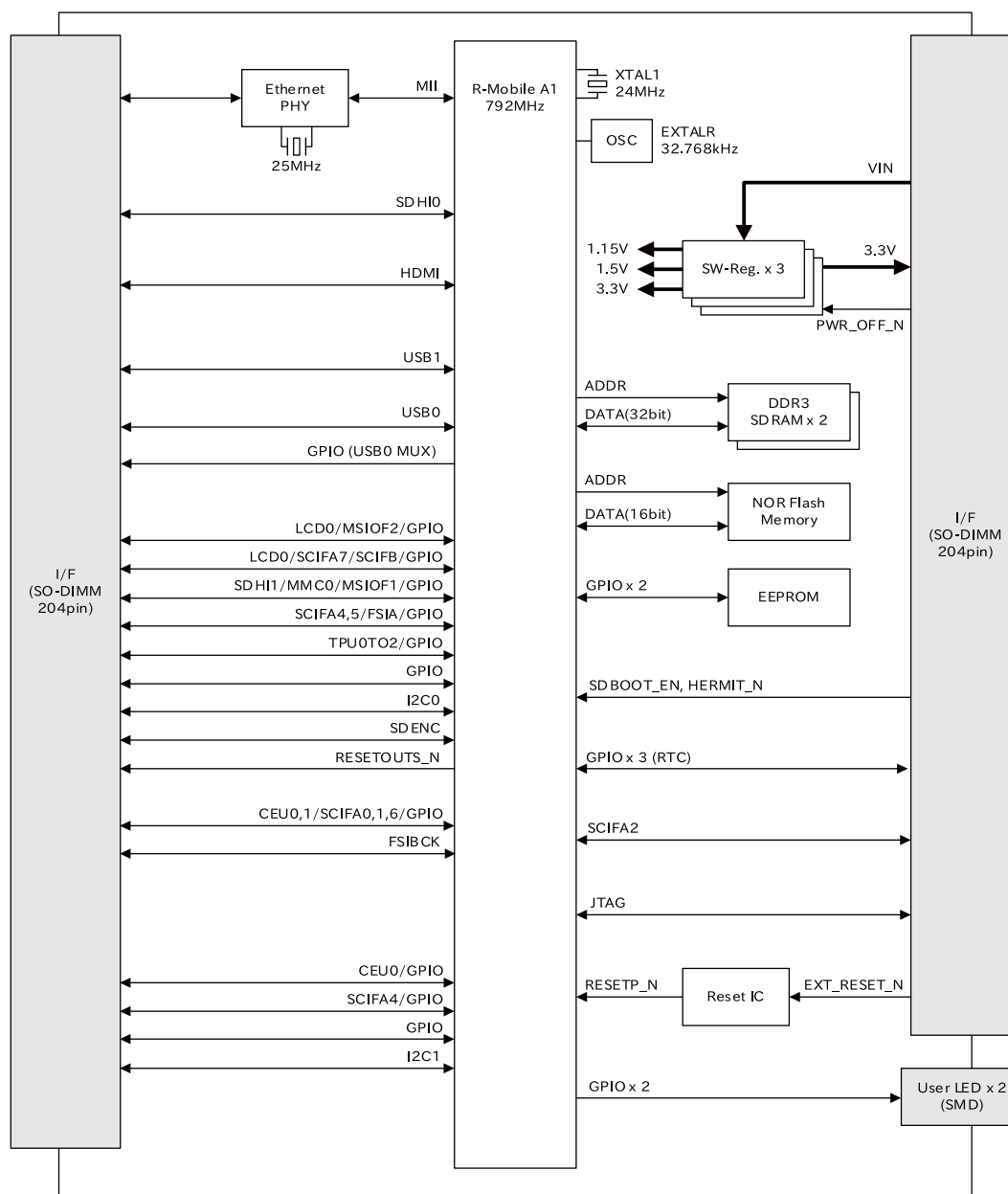


図 3.5 Armadillo-840m ブロック図

3.4. ソフトウェア構成

Armadillo-840 で動作するソフトウェアの構成について説明します。

Armadillo-840 で利用可能なソフトウェアを「表 3.3. Armadillo-840 で利用可能なソフトウェア」に示します。

表 3.3 Armadillo-840 で利用可能なソフトウェア

ソフトウェア	説明
Hermit-At	ブートローダーです。Linux カーネルを起動させる機能の他に、ダウンローダーと協調動作を行いフラッシュメモリを書き替える機能など様々な機能を持っています。工場出荷状態ではブートローダーイメージはフラッシュメモリに配置されていますが、プロセッサ(R-Mobile A1)の機能により SD カードに配置することもできます。

ソフトウェア	説明
Linux カーネル	バージョン 3.x 系の Linux カーネルです。工場出荷状態では Linux カーネルイメージはフラッシュメモリに配置されていますが、Hermit-At の機能により SD カードに配置することもできます。
Atmark Dist	uClinux-dist をベースにしたアットマークテクノ製品向けの Linux ディストリビューションです。フラッシュメモリ向けのユーザーランドを提供します。工場出荷状態では Atmark Dist ユーザーランドイメージはフラッシュメモリに配置されていますが、SD カードなどのストレージに配置することもできます。
Debian GNU/Linux	Debian Project によって作成された Linux ディストリビューションです。パッケージ管理システムを備えているため、Debian Project が提供する豊富なソフトウェアパッケージを簡単に追加することができます。利用する場合は、SD カードなどのストレージデバイスに構築する必要があります。
armhf アーキテクチャ用 OpenGL ES2 ライブラリ	armhf アーキテクチャ用の OpenGL ES2 ライブラリです。GPU(PowerVR SGX540)を利用するために必要です。
AV コーデックミドルウェア	H.264/AVC、AAC デコード及び H.264/AVC、AAC、JPEG エンコードに対応したミドルウェアです。



Armadillo-840 1GB 版には、以下のソフトウェアバージョンから対応しています。

ソフトウェア	1GB 版 対応バージョン
Hermit-At ブートローダー	v3.7.0 以降
Linux カーネル	v3.4-at16 以降



Armadillo-840m / Armadillo-840(新型番: A842x または A843x)には、以下のソフトウェアバージョンから対応しています。

ソフトウェア	Armadillo-840m/Armadillo-840(新型番)対応バージョン
Hermit-At ブートローダー	v3.9.0 以降
Linux カーネル	v3.4-at22 以降
Atmark Dist	20170622 以降

Armadillo-840 のフラッシュメモリのメモリマップを「表 3.4. フラッシュメモリ メモリマップ」に示します。

表 3.4 フラッシュメモリ メモリマップ

物理アドレス	パーティション名	サイズ	工場出荷状態で書き込まれているソフトウェア
0x04000000 0x0403FFFF	bootloader	256kByte	Hermit-At ブートローダーイメージ
0x04040000 0x0407FFFF	config	256kByte	アプリケーションの設定情報など
0x04080000 0x040BFFFF	license	256kByte	AV コーデックミドルウェアライセンス
0x040C0000 0x044BFFFF	firmware	4MByte	armhf アーキテクチャ用 OpenGL ES2 ライブラリ AV コーデックミドルウェア
0x044C0000 0x048BFFFF	kernel	4MByte	Linux カーネルイメージ

物理アドレス	パーティション名	サイズ	工場出荷状態で書き込まれているソフトウェア
0x048C0000 0x0BFFFFFF	userland	119.25Mbyte	Atmark Dist ユーザーランドイメージ

3.5. 製品ラインアップ

Armadillo-840 の製品ラインアップは次の通りです。

表 3.5 名称と型番

名称	型番	
	512 MByte	1 GByte
Armadillo-840 ベーシックモデル開発セット	A8400-D00Z	A8410-D00Z
Armadillo-840 液晶モデル開発セット	A8401-D00Z	A8411-D00Z
Armadillo-840 量産ボード	A8400-U00Z / A8420-U00Z	A8410-U00Z / A8430-U00Z
Armadillo-840 量産ボード (リード部品未実装・部品付)	A8400-B00Z / A8420-B00Z	A8410-B00Z / A8430-B00Z
Armadillo-840m ベーシックモデル開発セット	-	A841m-D00Z
Armadillo-840m 量産ボード	-	A841m-U00Z

3.5.1. Armadillo-840 ベーシックモデル開発セット ベーシック モデル

Armadillo-840 ベーシックモデル開発セットは、Armadillo-840 の基本機能をお使いになるお客様用に作られています。拡張コネクタを使わず、Armadillo-840 単体で HDMI 出力やビデオデコードなどが必要な場合を想定しています。また、ベーシックモデルには、アルミ製の Armadillo-840 専用ケースを付属しています。拡張コネクタを使わずそのまま製品化したい場合にもご利用ください。

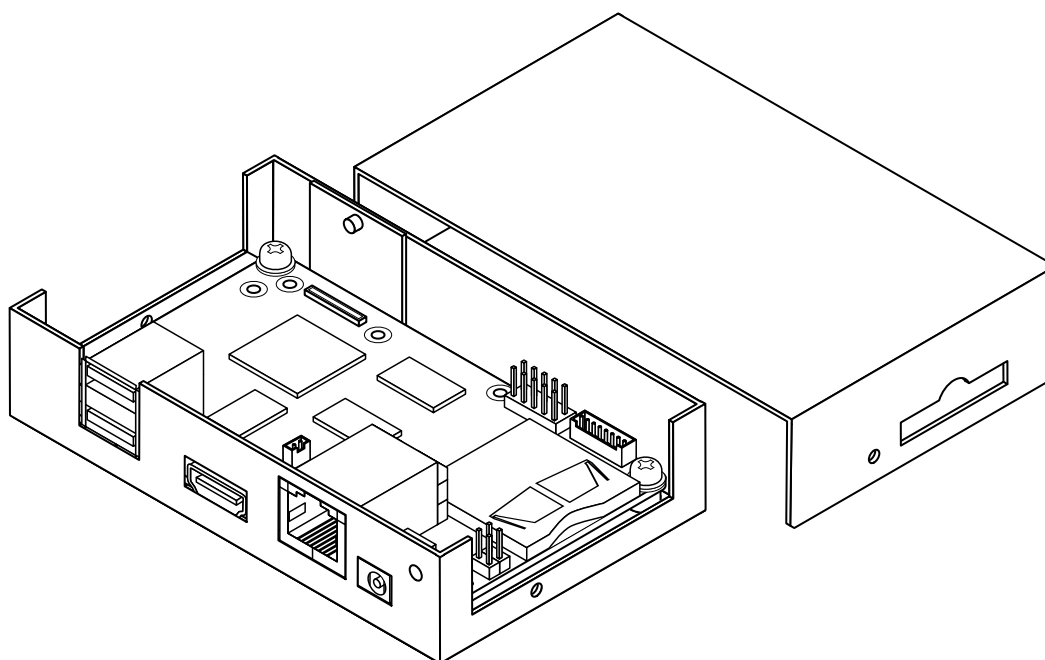


図 3.6 Armadillo-840 ベーシックモデル

表 3.6 Armadillo-840 ベーシックモデル開発セットのセット内容

Armadillo-840
Armadillo-840 オプションケース(金属製)
開発用 USB シリアル変換アダプタ
USB2.0 ケーブル(A-miniB タイプ)
HDMI ケーブル
AC アダプタ(5V/2.0A、EIAJ#2)
AC アダプタ抜け防止結束バンド類
ジャンパソケット x 2
各種ねじ類
開発用 DVD-ROM

3.5.2. Armadillo-840 液晶モデル開発セット 液晶 モデル

Armadillo-840 液晶モデル開発セットは、Armadillo-840 の拡張コネクタに繋がる拡張ボードが付属しています。この拡張ボードは、マルチタッチ対応のタッチパネル LCD やオーディオ入出力、ビデオ出力機能を実現しています。拡張ボードの回路図は、ユーザー限定コンテンツとして、ユーザーズサイトで公開しています。Armadillo-840 拡張ボードを新規開発する際のリファレンスとしてご利用ください。

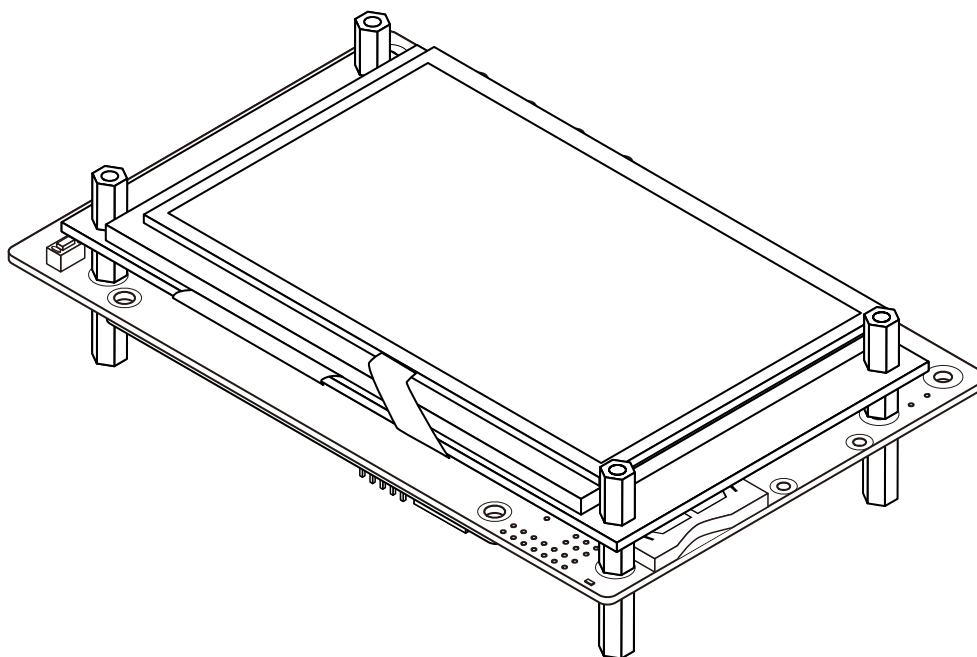


図 3.7 Armadillo-840 液晶モデル

表 3.7 Armadillo-840 液晶モデル開発セットのセット内容

Armadillo-840
Armadillo-840 拡張ボード 01(C コネクタ用)
開発用 USB シリアル変換アダプタ
USB2.0 ケーブル(A-miniB タイプ) x 2
HDMI ケーブル
AC アダプタ(5V/2.0A、EIAJ#2)
ジャンパソケット x 4
各種ねじ類
開発用 DVD-ROM

3.5.3. Armadillo-840m ベーシックモデル開発セット ベーシック モデル

Armadillo-840m ベーシックモデル開発セットは、Armadillo-840m の基本機能をお使いになるお客様用に作られています。Armadillo-840 単体と同等の機能に加え、オーディオ出力、ビデオ出力機能を実現しています。拡張ボードの回路図は、ユーザー限定コンテンツとして、ユーザーズサイトで公開しています。Armadillo-840m 拡張ボードを新規開発する際のリファレンスとしてご利用ください。タッチパネル LCD はオプションとなっており、以下が接続可能となっています。

SA-AE15-LCD50EXT-L00 LCD オプションセット(5 インチタッチパネル WVGA 液晶)

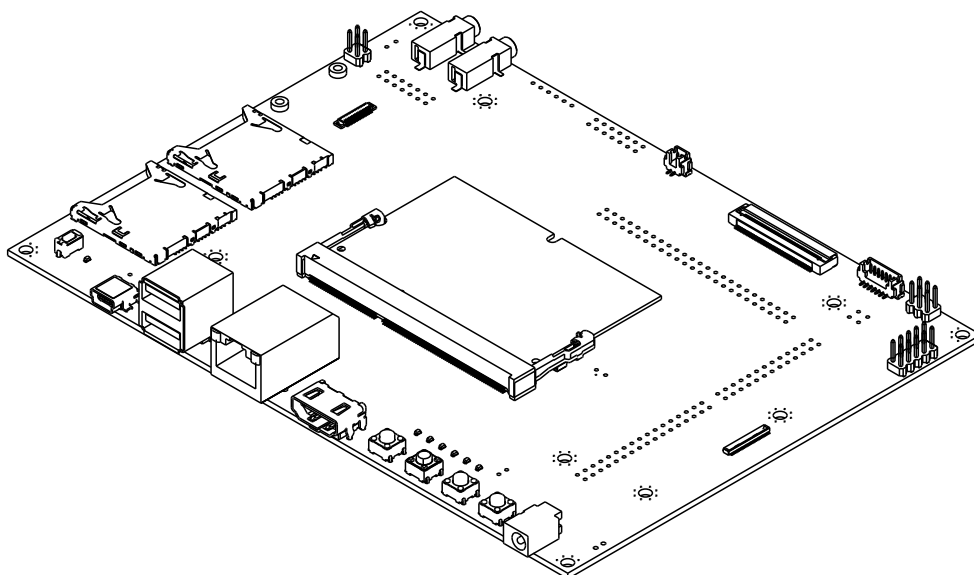


図 3.8 Armadillo-840m ベーシックモデル

表 3.8 Armadillo-840m ベーシックモデル開発セットのセット内容

Armadillo-840m
Armadillo-840m ベーシックモデル開発セット拡張基板
開発用 USB シリアル変換アダプタ
USB2.0 ケーブル(A-miniB タイプ)
AC アダプタ(5V/2.0A、EIAJ#2)
AC アダプタ抜け防止結束バンド類
ジャンパソケット x 2
各種ねじ類
開発用 DVD-ROM

4. Armadillo の電源を入れる前に

4.1. 準備するもの

Armadillo を使用する前に、次のものを必要に応じて準備してください。

作業用 PC	Linux または Windows が動作し、ネットワークインターフェースと 1 つ以上の USB ポートを持つ PC です。「4.2. 開発/動作確認環境の構築」を参照して、作業用 PC 上に開発/動作確認環境を構築してください。
ネットワーク環境	Armadillo と作業用 PC をネットワーク通信ができるようにしてください。
HDMI 対応ディスプレイ	HDMI の動作を確認する場合に利用します。
SD カード	SD スロットの動作を確認する場合などに利用します。
USB マウスと USB キーボード	USB ホストの動作を確認したり、HDMI 対応ディスプレイに表示されたアプリケーションを操作する場合などに利用します。
tar.xz 形式のファイルを展開するソフトウェア	開発/動作確認環境を構築するために利用します。Linux では、tar ^[1] で展開できます。Windows では、7-Zip や Lhaz などが対応しています。7-Zip は、開発用 DVD に収録されています。
スピーカ又はヘッドホン	サウンドの再生を確認する場合に利用します。
マイク	サウンドの録音を確認する場合に利用します。

4.2. 開発/動作確認環境の構築

アットマークテクノ製品のソフトウェア開発や動作確認を簡単に行うために、VMware 仮想マシンのデータイメージを提供しています。この VMware 仮想マシンのデータイメージを ATDE (Atmark Techno Development Environment) と呼びます。ATDE の起動には仮想化ソフトウェアである VMware を使用します。ATDE のデータは、tar.xz 圧縮されています。環境に合わせたツールで展開してください。



仮想化ソフトウェアとして、VMware の他に Oracle VM VirtualBox が有名です。Oracle VM VirtualBox には以下の特徴があります。

- ・ GPL v2 (General Public License version 2) で提供されている^[2]
- ・ VMware 形式の仮想ディスク (.vmdk) ファイルに対応している

Oracle VM VirtualBox から ATDE を起動し、ソフトウェア開発環境として使用することができます。

ATDE は、バージョンにより対応するアットマークテクノ製品が異なります。Armadillo-840 に対応している ATDE は、ATDE5 (ATDE バージョン 5) です。

^[1]tar.xz 形式のファイルを展開するには Jxf オプションを指定します。

^[2]バージョン 3.x までは PUEL (VirtualBox Personal Use and Evaluation License) が適用されている場合があります。

ATDE5 は Debian GNU/Linux 7(コードネーム wheezy)をベースに、Armadillo-840 のソフトウェア開発を行うために必要なクロス開発ツールや、Armadillo-840 の動作確認を行うために必要なツールが事前にインストールされています。

4.2.1. ATDE5 セットアップ

4.2.1.1. VMware のインストール

ATDE5 を使用するためには、作業用 PC に VMware がインストールされている必要があります。VMware 社 Web ページ(<http://www.vmware.com/>)を参照し、利用目的に合う VMware 製品をインストールしてください。また、ATDE5 は tar.xz 圧縮されていますので、環境に合わせたツールで展開してください。



VMware は、非商用利用限定で無償のものから、商用利用可能な有償のものまで複数の製品があります。製品ごとに異なるライセンス、エンドユーザー使用許諾契約書(EULA)が存在するため、十分に確認した上で利用目的に合う製品をご利用ください。



VMware や ATDE5 が動作しないことを未然に防ぐため、使用する VMware のドキュメントから以下の項目についてご確認ください。

- ・ ホストシステムのハードウェア要件
- ・ ホストシステムのソフトウェア要件
- ・ ゲスト OS のプロセッサ要件

VMware のドキュメントは、VMware 社 Web ページ (<http://www.vmware.com/>)から取得することができます。

4.2.1.2. ATDE5 アーカイブの取得

「表 4.1. ATDE5 の種類」に示す ATDE5 のアーカイブのうちいずれか 1 つを作業用 PC にコピーします。ATDE5 のアーカイブは Armadillo サイト(<http://armadillo.atmark-techno.com>)または、開発セット付属の DVD から取得可能です。

表 4.1 ATDE5 の種類

ATDE5 アーカイブ	ベースの Debian GNU/Linux
atde5-[version]-amd64.tar.xz	64-bit PC(「amd64」)アーキテクチャ用 Debian GNU/Linux 7
atde5-[version]-i386.tar.xz	32-bit PC(「i386」)アーキテクチャ用 Debian GNU/Linux 7



作業用 PC の動作環境(ハードウェア、VMware、ATDE5 の種類など)により、ATDE5 が正常に動作しない可能性があります。VMware 社 Web ページ(<http://www.vmware.com/>)から、使用している VMware のドキュメントなどを参照して動作環境を確認してください。

4.2.1.3. ATDE5 アーカイブの展開

ATDE5 のアーカイブを展開します。ATDE5 のアーカイブは、tar.xz 形式の圧縮ファイルです。

Windows での展開方法を「手順 4.1. Windows で ATDE5 のアーカイブを展開する」に、Linux での展開方法を「手順 4.2. Linux で tar.xz 形式のファイルを展開する」に示します。

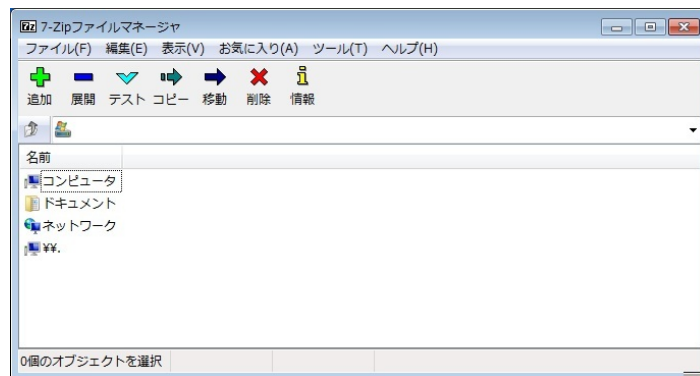
手順 4.1 Windows で ATDE5 のアーカイブを展開する

1. 7-Zip のインストール

7-Zip をインストールします。7-Zip は、圧縮解凍ソフト 7-Zip(<http://sevenzip.sourceforge.jp>)または、開発セット付属の DVD から取得可能です。

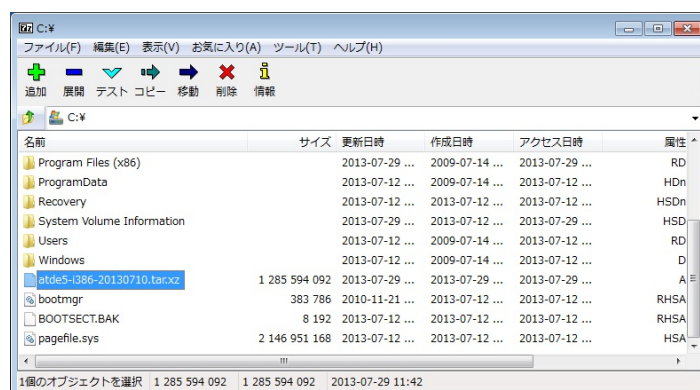
2. 7-Zip の起動

7-Zip を起動します。



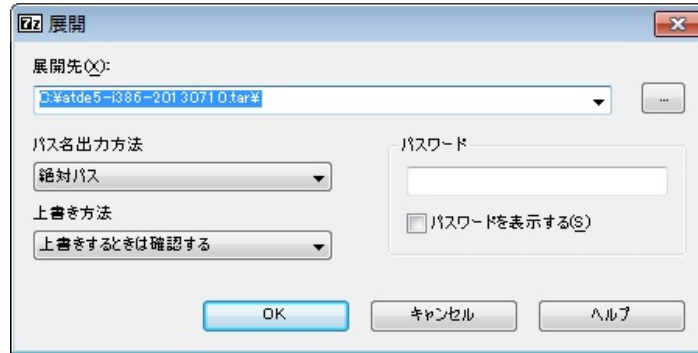
3. xz 圧縮ファイルの選択

xz 圧縮ファイルを展開して、tar 形式のファイルを出力します。tar.xz 形式のファイルを選択して、「展開」をクリックします。



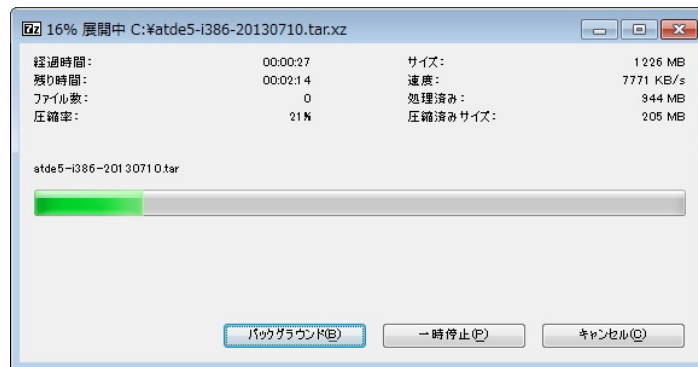
4. xz 圧縮ファイルの展開先の指定

「展開先」を指定して、「OK」をクリックします。



5. xz 圧縮ファイルの展開

展開が始まります。



6. tar アーカイブファイルの選択

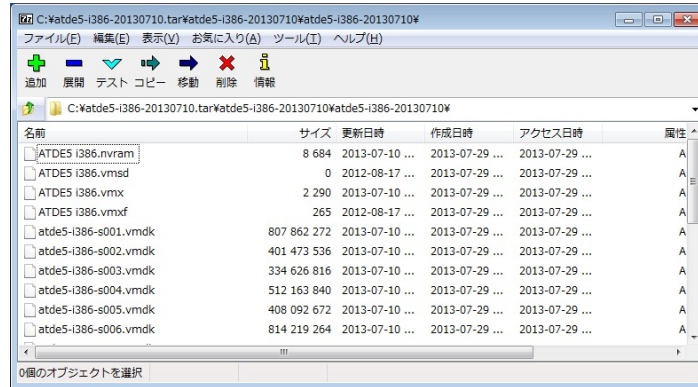
xz 圧縮ファイルの展開が終了すると、tar 形式のファイルが出力されます。

tar アーカイブファイルを出力したのと同様の手順で、tar アーカイブファイルから ATDE5 のデータイメージを出力します。tar 形式のファイルを選択して「展開」をクリックし、「展開先」を指定して、「OK」をクリックします。



7. 展開の完了確認

tar アーカイブファイルの展開が終了すると、ATDE5 アーカイブの展開は完了です。「展開先」に指定したフォルダに ATDE5 のデータイメージが出力されています。



手順 4.2 Linux で tar.xz 形式のファイルを展開する

1. tar.xz 圧縮ファイルの展開

tar の Jxf オプションを使用して tar.xz 圧縮ファイルを展開します。

```
[PC ~]$ tar Jxf atde5-i386-20130710.tar.xz
```

2. 展開の完了確認

tar.xz 圧縮ファイルの展開が終了すると、ATDE5 アーカイブの展開は完了です。atde5-i386-[version]ディレクトリに ATDE5 のデータイメージが出力されています。


```
[PC ~]$ ls atde5-i386-[version]/
ATDE5 i386.nvram      atde5-i386-s005.vmdk  atde5-i386-s013.vmdk
ATDE5 i386.vmsd      atde5-i386-s006.vmdk  atde5-i386-s014.vmdk
ATDE5 i386.vmx       atde5-i386-s007.vmdk  atde5-i386-s015.vmdk
ATDE5 i386.vmx       atde5-i386-s008.vmdk  atde5-i386-s016.vmdk
atde5-i386-s001.vmdk atde5-i386-s009.vmdk  atde5-i386-s017.vmdk
atde5-i386-s002.vmdk atde5-i386-s010.vmdk  atde5-i386.vmdk
atde5-i386-s003.vmdk atde5-i386-s011.vmdk
atde5-i386-s004.vmdk atde5-i386-s012.vmdk
```

4.2.1.4. ATDE5 の起動

ATDE5 のアーカイブを展開したディレクトリに存在する仮想マシン構成(.vmx)ファイルを VMware 上で開くと、ATDE5 を起動することができます。ATDE5 にログイン可能なユーザーを、「表 4.2. ユーザー名とパスワード」に示します^[3]。

表 4.2 ユーザー名とパスワード

ユーザー名	パスワード	権限
atmark	atmark	一般ユーザー
root	root	特権ユーザー




ATDE に割り当てるメモリおよびプロセッサ数を増やすことで、ATDE をより快適に使用することができます。仮想マシンのハードウェア設定の変

^[3]特権ユーザーで GUI ログインを行うことはできません。

更方法については、VMware 社 Web ページ (<http://www.vmware.com/>)から、使用している VMware のドキュメントなどを参照してください。

4.2.2. 取り外し可能デバイスの使用

VMware は、ゲスト OS (ATDE)による取り外し可能デバイス(USB デバイスや DVD など)の使用をサポートしています。デバイスによっては、ホスト OS (VMware を起動している OS)とゲスト OS で同時に使用することができません。そのようなデバイスをゲスト OS で使用するためには、ゲスト OS にデバイスを接続する操作が必要になります。



取り外し可能デバイスの使用方法については、VMware 社 Web ページ (<http://www.vmware.com/>)から、使用している VMware のドキュメントなどを参照してください。

Armadillo-840 の動作確認を行うためには、「表 4.3. 動作確認に使用する取り外し可能デバイス」に示すデバイスをゲスト OS に接続する必要があります。

表 4.3 動作確認に使用する取り外し可能デバイス

デバイス	デバイス名
開発用 USB シリアル変換アダプタ(Armadillo-800 シリーズ対応)	Future Devices FT232R USB UART

4.2.3. コマンドライン端末(GNOME 端末)の起動

ATDE5 で、CUI (Character-based User Interface)環境を提供するコマンドライン端末を起動します。ATDE5 で実行する各種コマンドはコマンドライン端末に入力し、実行します。コマンドライン端末にはいくつかの種類がありますが、ここでは GNOME デスクトップ環境に標準インストールされている GNOME 端末を起動します。

GNOME 端末を起動するには、「図 4.1. GNOME 端末の起動」のようにデスクトップ左上のメニューから「端末」を選択してください。



図 4.1 GNOME 端末の起動

「図 4.2. GNOME 端末のウィンドウ」のようにウィンドウが開きます。



図 4.2 GNOME 端末のウィンドウ

4.2.4. シリアル通信ソフトウェア(minicom)の使用

シリアル通信ソフトウェア(minicom)のシリアル通信設定を、「表 4.4. シリアル通信設定」のように設定します。また、minicom を起動する端末の横幅を 80 文字以上にしてください。横幅が 80 文字より小さい場合、コマンド入力中に表示が乱れることがあります。

表 4.4 シリアル通信設定

項目	設定
転送レート	115,200bps
データ長	8bit
ストップビット	1bit
パリティ	なし
フロー制御	なし

minicom の設定を開始するには、「図 4.3. minicom 設定方法」のようにしてください。設定完了後、デフォルト設定(df1)に保存して終了します。

```
[ATDE ~]$ LANG=C minicom --setup
```

図 4.3 minicom 設定方法

minicom を起動させるには、「図 4.4. minicom 起動方法」のようにしてください。

```
[ATDE ~]$ LANG=C minicom --noinit --wrap --device /dev/ttyUSB0
```

図 4.4 minicom 起動方法



デバイスファイル名は、環境によって/dev/ttyS0 や/dev/ttyUSB1 など、本書の実行例とは異なる場合があります。

minicom を終了させるには、まず Ctrl+a に続いて q キーを入力します。その後、以下のように表示されたら「Yes」にカーソルを合わせて Enter キーを入力すると minicom が終了します。

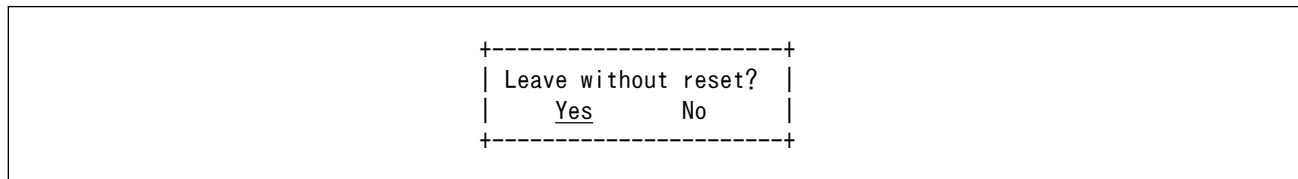



図 4.5 minicom 終了確認



Ctrl+a に続いて z キーを入力すると、minicom のコマンドヘルプが表示されます。

4.3. インターフェースレイアウト

4.3.1. Armadillo-840

Armadillo-840 のインターフェースレイアウトです。各インターフェースの配置場所等を確認してください。

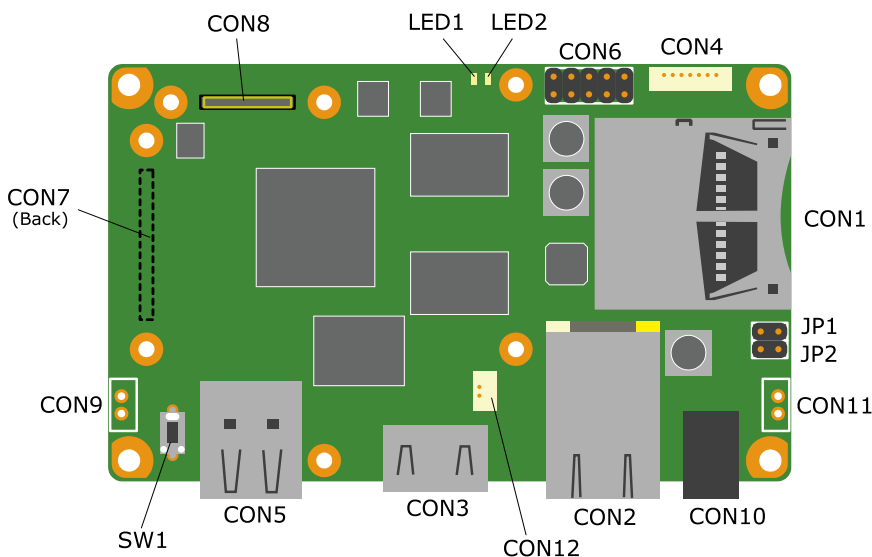


図 4.6 Armadillo-840 インターフェースレイアウト図

表 4.5 インターフェース内容

部品番号	インターフェース名	形状	備考
CON1	SD インターフェース	SD スロット	
CON2	LAN インターフェース	RJ-45 コネクタ	
CON3	HDMI インターフェース	HDMI Type-A コネクタ	

部品番号	インターフェース名	形状	備考
CON4	シリアルインターフェース	ピンヘッダ 7P(1.25mm ピッチ)	挿抜寿命: 50 回
CON5	USB インターフェース	USB Type-A コネクタ(2 段)	
CON6	JTAG インターフェース	ピンヘッダ 10P(2.54mm ピッチ)	
CON7	拡張インターフェース 1(C コネクタ)	BtoB コネクタ 100P(0.4mm ピッチ)	挿抜寿命: 30 回
CON8	拡張インターフェース 2(D コネクタ)	BtoB コネクタ 60P(0.4mm ピッチ)	挿抜寿命: 30 回
CON9	電源出カインターフェース	ピンヘッダ 2P(2.5mm ピッチ)	
CON10	電源入カインターフェース 1	DC ジャック	対応プラグ: EIAJ#2 ※CON11 と同時使用不可
CON11	電源入カインターフェース 2	ピンヘッダ 2P(2.5mm ピッチ)	※CON10 と電源ライン共通
CON12	RTC 外部バックアップ用電源入力インターフェース	ピンヘッダ 2P(1.25mm ピッチ)	挿抜寿命: 30 回
JP1	設定ジャンパ	ピンヘッダ 4P(2.54mm ピッチ)	オープン: OS 自動起動モード ショート: 保守モード
JP2			オープン: オンボードフラッシュメモリブート ショート: SD(CON1)ブート
LED1	ユーザー LED	LED(黄色、面実装)	
LED2		LED(黄色、面実装)	
SW1	リセットスイッチ	タクトスイッチ	

4.3.2. Armadillo-840 拡張ボード 01(C コネクタ用) 液晶モデル

Armadillo-840 拡張ボード 01(C コネクタ用)のインターフェースレイアウトです。各インターフェースの配置場所等を確認してください。

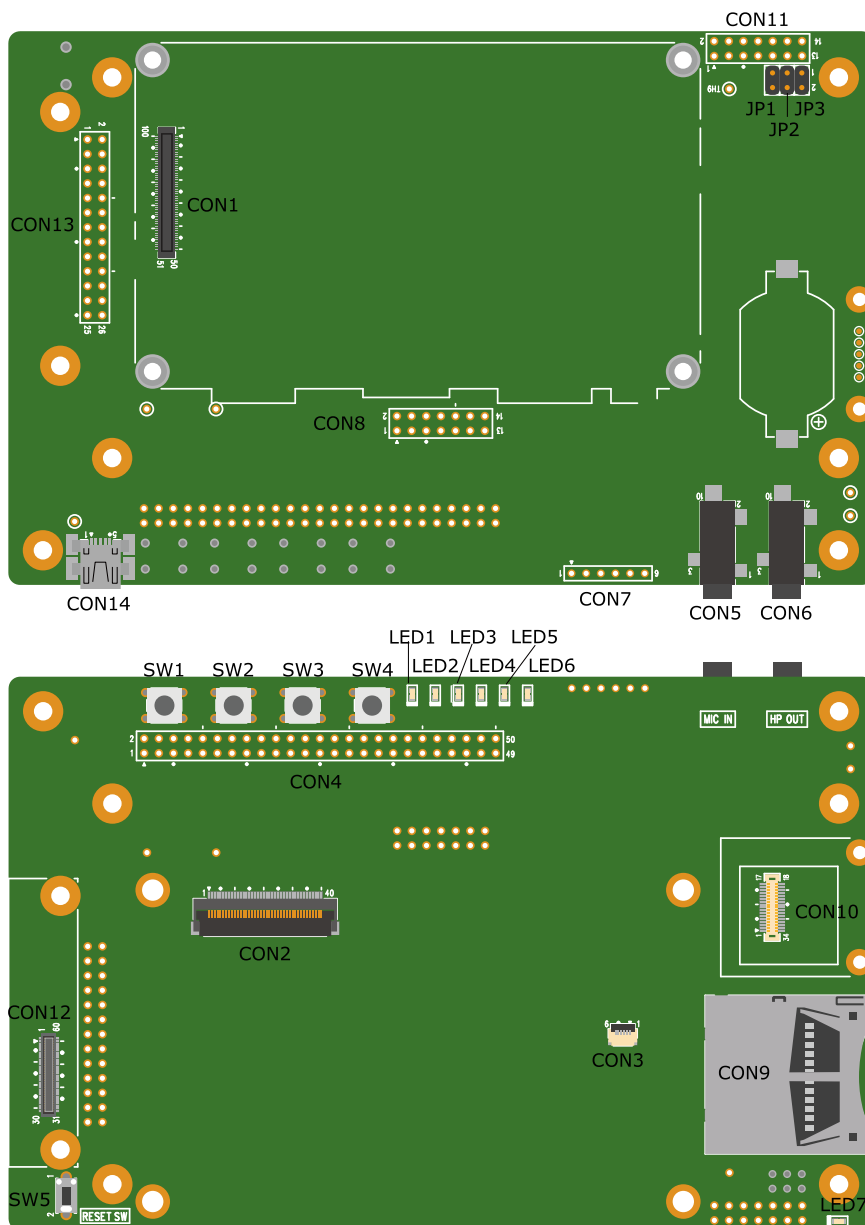


図 4.7 インターフェースレイアウト図

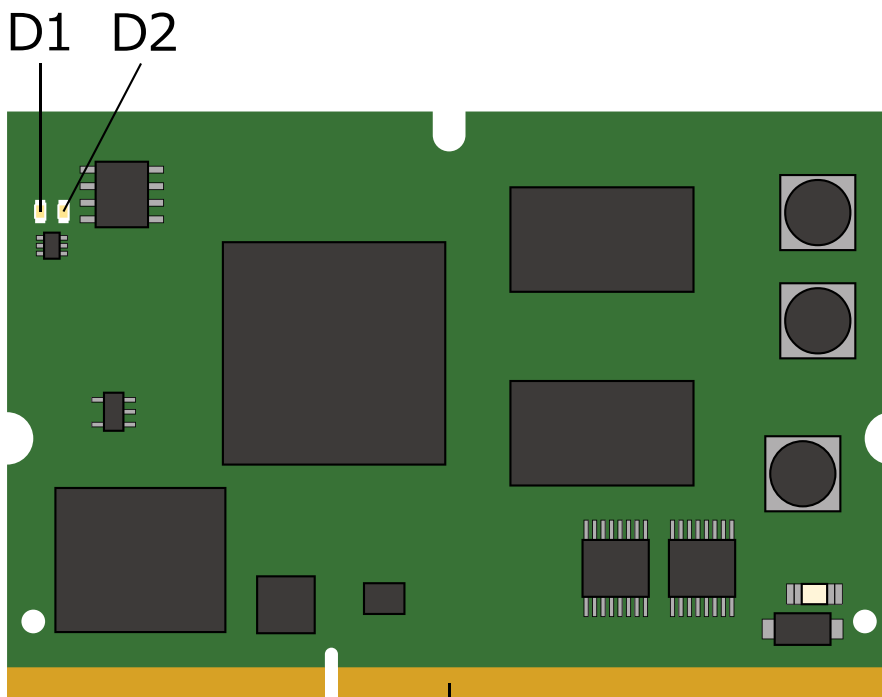
表 4.6 Armadillo-840 拡張ボード 01 (C コネクタ用) インターフェース内容

部品番号	インターフェース名	形状	備考
CON1	Armadillo-840 インターフェース	BtoB コネクタ 100P(0.4mm ピッチ)	挿抜寿命: 30 回
CON2	LCD インターフェース	FFC コネクタ 40P(0.5mm ピッチ)	接続可能 LCD: Datalmage 製 SCF0500133GFR03/ SCX0500133GGU28 挿抜寿命: 20 回
CON3	タッチパネルインターフェース	FFC コネクタ 6P(0.5mm ピッチ)	接続可能 LCD: Datalmage 製 SCF0500133GFR03/ SCX0500133GGU28 挿抜寿命: 20 回
CON4	拡張インターフェース 1	ピンヘッダ 50P(2.54mm ピッチ)	コネクタ非搭載

部品番号	インターフェース名	形状	備考
CON5	マイク入力インターフェース	ミニジャック (φ3.5mm)	
CON6	ヘッドホン出力インターフェース	ミニジャック (φ3.5mm)	
CON7	オーディオライン/コンポジットビデオ出力インターフェース	ピンヘッダ 6P(2.54mm ピッチ)	コネクタ非搭載
CON8	拡張インターフェース 2	ピンヘッダ 14P(2.54mm ピッチ)	コネクタ非搭載
CON9	SD インターフェース	SD スロット	
CON10	WLAN インターフェース	BtoB コネクタ 34P(0.5mm ピッチ)	接続可能モジュール: AWL13-U00Z/ アットマークテクノ 挿抜寿命: 50 回
CON11	拡張インターフェース 3	ピンヘッダ 14P(2.54mm ピッチ)	コネクタ非搭載
CON12	カメラインターフェース	BtoB コネクタ 60P(0.4mm ピッチ)	接続可能モジュール: OP-A810- CAM01-00/アットマークテクノ 挿抜寿命: 30 回
CON13	拡張インターフェース 4	ピンヘッダ 26P(2.54mm ピッチ)	コネクタ非搭載
CON14	USB インターフェース	USB mini B コネクタ	
JP1	ユーザージャンパ	ピンヘッダ 6P(2.54mm ピッチ)	
JP2	設定ジャンパ		
JP3			
SW1	ユーザースイッチ	タクトスイッチ	
SW2		タクトスイッチ	
SW3		タクトスイッチ	
SW4		タクトスイッチ	
SW5	リセットスイッチ	タクトスイッチ	
LED1	ユーザー LED	LED(黄色、面実装)	
LED2		LED(黄色、面実装)	
LED3		LED(黄色、面実装)	
LED4		LED(黄色、面実装)	
LED5		LED(黄色、面実装)	
LED6		LED(黄色、面実装)	
LED7	リセット LED	LED(黄色、面実装)	

4.3.3. Armadillo-840m

Armadillo-840m のインターフェースレイアウトです。各インターフェースの配置場所等を確認してください。



SO-DIMM カードエッジコネクタ

図 4.8 Armadillo-840m インターフェースレイアウト図

表 4.7 インターフェース内容

部品番号	インターフェース名	形状	備考
D1	ユーザー LED	LED(黄色、面実装)	
D2		LED(黄色、面実装)	

4.3.4. Armadillo-840m ベーシックモデル開発セット拡張基板 ベーシック モデル

Armadillo-840m ベーシックモデル開発セット拡張基板のインターフェースレイアウトです。各インターフェースの配置場所等を確認してください。

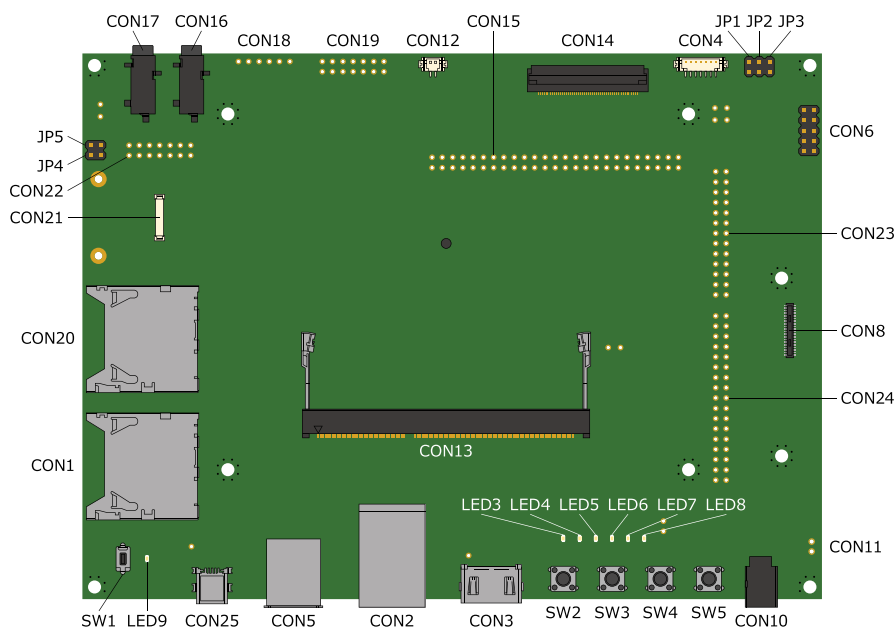


図 4.9 Armadillo-840m ベーシックモデル開発セット拡張基板 インターフェースレイアウト図

表 4.8 Armadillo-840m ベーシックモデル開発セット拡張基板 インターフェース内容

部品番号	インターフェース名	形状	備考
CON1	SD インターフェース 1	SD スロット	
CON2	LAN インターフェース	RJ-45 コネクタ	
CON3	HDMI インターフェース	HDMI Type-A コネクタ	
CON4	シリアルインターフェース	ピンヘッダ 7P(1.25mm ピッチ)	挿抜寿命: 50 回
CON5	USB インターフェース 1	USB Type-A コネクタ(2 段)	
CON6	JTAG インターフェース	ピンヘッダ 10P(2.54mm ピッチ)	
CON8	カメラインターフェース	BtoB コネクタ 60P(0.4mm ピッチ)	接続可能モジュール: OP-A810-CAM01-00/アットマークテクノ 挿抜寿命: 30 回
CON10	電源入力インターフェース 1	DC ジャック	対応プラグ: EIAJ#2 ※ CON11 と同時使用不可
CON11	電源入力インターフェース 2	ピンヘッダ 2P(2.5mm ピッチ)	※CON10 と電源ライン共通
CON12	RTC 外部バックアップ用電源入力インターフェース	ピンヘッダ 2P(1.25mm ピッチ)	挿抜寿命: 30 回
CON13	Armadillo-840m インターフェース	204 ピン SO-DIMM スロット	挿抜寿命: 25 回
CON14	LCD インターフェース	FFC コネクタ 50P(0.5mm ピッチ)	接続可能 LCD: LCD オプションセット (5 インチタッチパネル WVGA 液晶) SA-AE15-LCD50EXT-L00 挿抜寿命: 20 回
CON15	拡張インターフェース 1	ピンヘッダ 50P(2.54mm ピッチ)	コネクタ非搭載
CON16	マイク入力インターフェース	ミニジャック(φ3.5mm)	
CON17	ヘッドホン出力インターフェース	ミニジャック(φ3.5mm)	
CON18	オーディオライン/コンポジットビデオ出力インターフェース	ピンヘッダ 6P(2.54mm ピッチ)	コネクタ非搭載
CON19	拡張インターフェース 2	ピンヘッダ 14P(2.54mm ピッチ)	コネクタ非搭載
CON20	SD インターフェース 2	SD スロット	
CON21	WLAN インターフェース	BtoB コネクタ 34P(0.5mm ピッチ)	接続可能モジュール: AWL13-U00Z/アットマークテクノ 挿抜寿命: 50 回
CON22	拡張インターフェース 3	ピンヘッダ 14P(2.54mm ピッチ)	コネクタ非搭載

部品番号	インターフェース名	形状	備考
CON23	拡張インターフェース 4	ピンヘッダ 26P(2.54mm ピッチ)	コネクタ非搭載
CON24	拡張インターフェース 5	ピンヘッダ 34P(2.54mm ピッチ)	コネクタ非搭載
CON25	USB インターフェース 2	USB mini B コネクタ	
JP1	設定ジャンパ	ピンヘッダ 2P(2.54mm ピッチ)	
JP2		ピンヘッダ 2P(2.54mm ピッチ)	
JP3	ユーザージャンパ	ピンヘッダ 2P(2.54mm ピッチ)	
JP4	設定ジャンパ	ピンヘッダ 2P(2.54mm ピッチ)	
JP5		ピンヘッダ 2P(2.54mm ピッチ)	
SW1	リセットスイッチ	タクトスイッチ	
SW2	ユーザースイッチ	タクトスイッチ	
SW3		タクトスイッチ	
SW4		タクトスイッチ	
SW5		タクトスイッチ	
LED3		ユーザー LED	LED(黄色、面実装)
LED4	LED(黄色、面実装)		
LED5	LED(黄色、面実装)		
LED6	LED(黄色、面実装)		
LED7	LED(黄色、面実装)		
LED8	LED(黄色、面実装)		
LED9	リセット LED		LED(黄色、面実装)

4.4. 接続方法



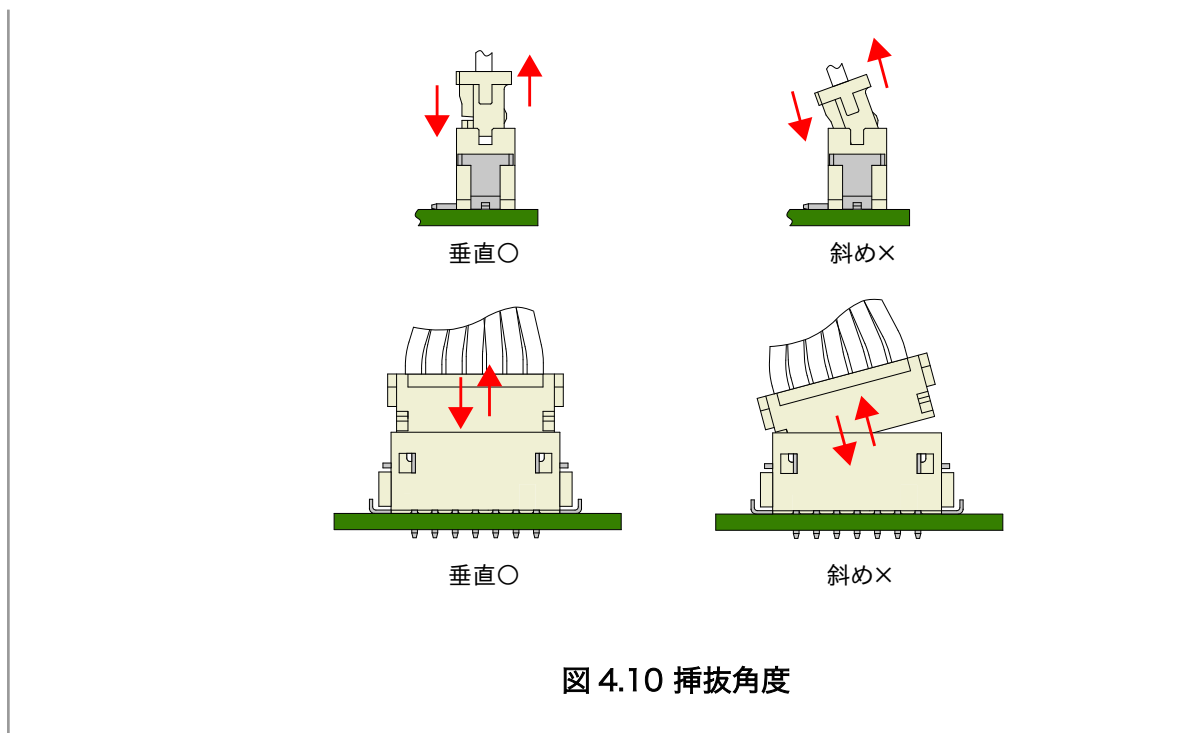
開発用 USB シリアル変換アダプタ(Armadillo-800 シリーズ対応)の取扱い上の注意

USB シリアル変換アダプタには電源投入順序があります。Armadillo-840 に接続する際は、以下の手順に従ってご使用ください。接続手順に従わない場合は、USB シリアル変換アダプタが故障する可能性がありますのでご注意ください。

1. 起動中の作業用 PC と USB シリアル変換アダプタを USB2.0 ケーブルで接続します。
2. シリアルインターフェース(Armadillo-840: CON4)に USB シリアル変換アダプタを接続します。
3. 上記接続を確認後、Armadillo-840 に電源を投入します。

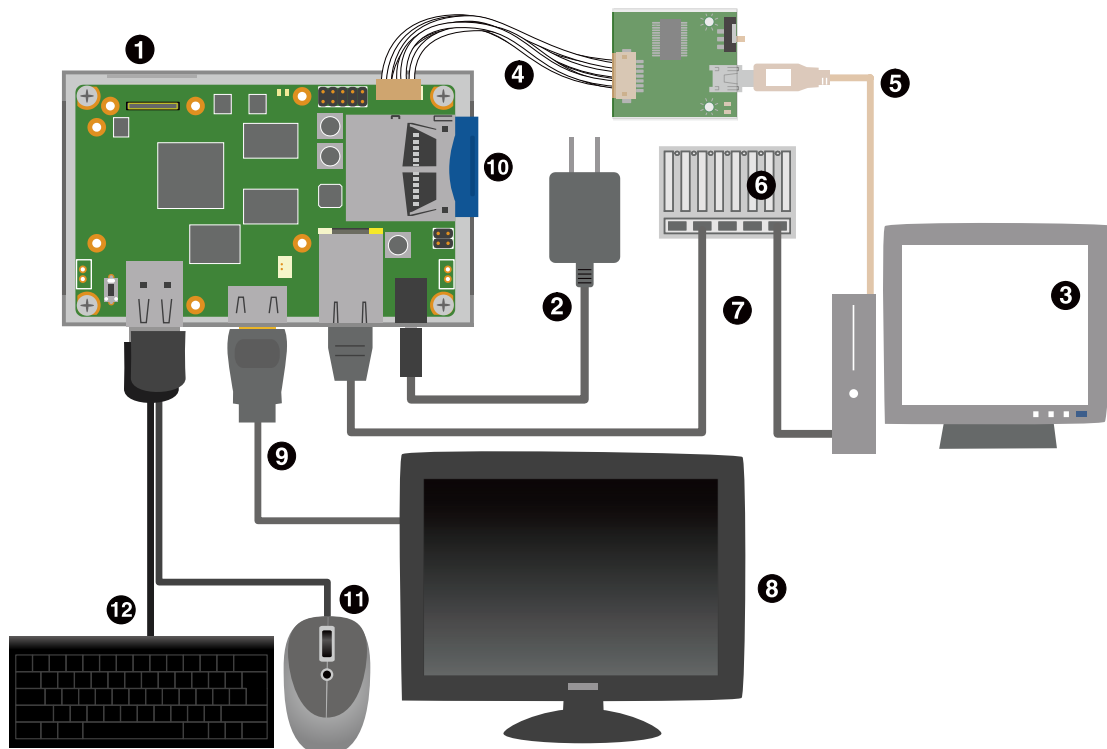
また、Armadillo-840 に USB シリアル変換アダプタを接続した状態のまま、作業用 PC または USB シリアル変換アダプタから USB2.0 ケーブルを抜く場合や作業用 PC をシャットダウンする場合は、Armadillo-840 の電源が切断されていることを確認してから行ってください。

デバッグシリアルインターフェースへ USB シリアル変換アダプタを接続する際は、ケーブルの根本を軽く握り、指先でコネクタを押しyoにして挿入してください。取り外しの際は、全ケーブルが均等に引きぬかれるようにケーブルをつかみ、引き抜いてください。また、基板に対して垂直に挿入・抜去してください。30°以上傾けた状態での斜め挿入・抜去は、端子変形、ケース破損の原因となります。



4.4.1. Armadillo-840 ベーシックモデルの接続方法 ベーシック モデル

Armadillo-840 ベーシックモデルと周辺装置の接続例を次に示します。



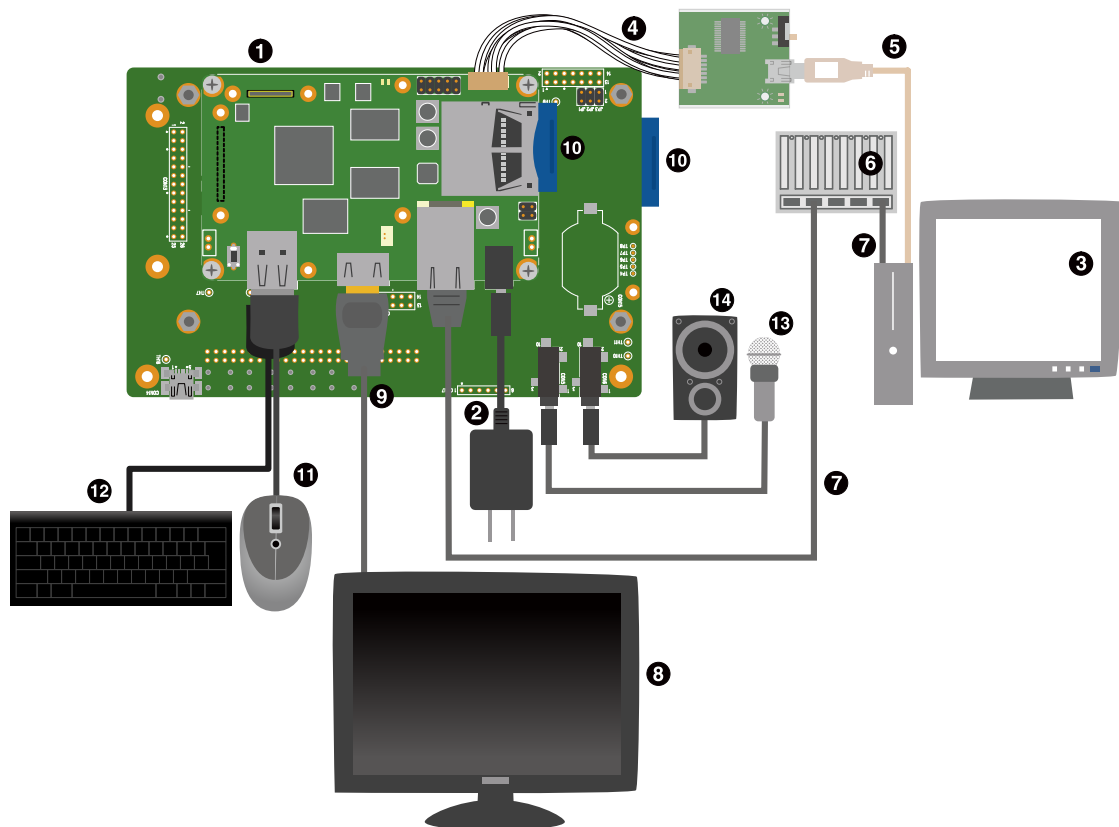
- ① Armadillo-840 ベーシックモデル
- ② AC アダプタ(5V/2.0A EIAJ#2)^[4]
- ③ 作業用 PC
- ④ 開発用 USB シリアル変換アダプタ(Armadillo-800 シリーズ対応)^[4]
- ⑤ USB2.0 ケーブル(A-miniB タイプ)^[4]
- ⑥ LAN HUB
- ⑦ LAN ケーブル
- ⑧ HDMI 対応ディスプレイ
- ⑨ HDMI ケーブル(A-A タイプ)^[4]
- ⑩ SD カード
- ⑪ USB マウス
- ⑫ USB キーボード

図 4.11 Armadillo-840 ベーシックモデルの接続例

4.4.2. Armadillo-840 液晶モデルの接続方法 液晶 モデル

Armadillo-840 液晶モデルと周辺装置の接続例を次に示します。

^[4]Armadillo-840 ベーシックモデル開発セット付属品



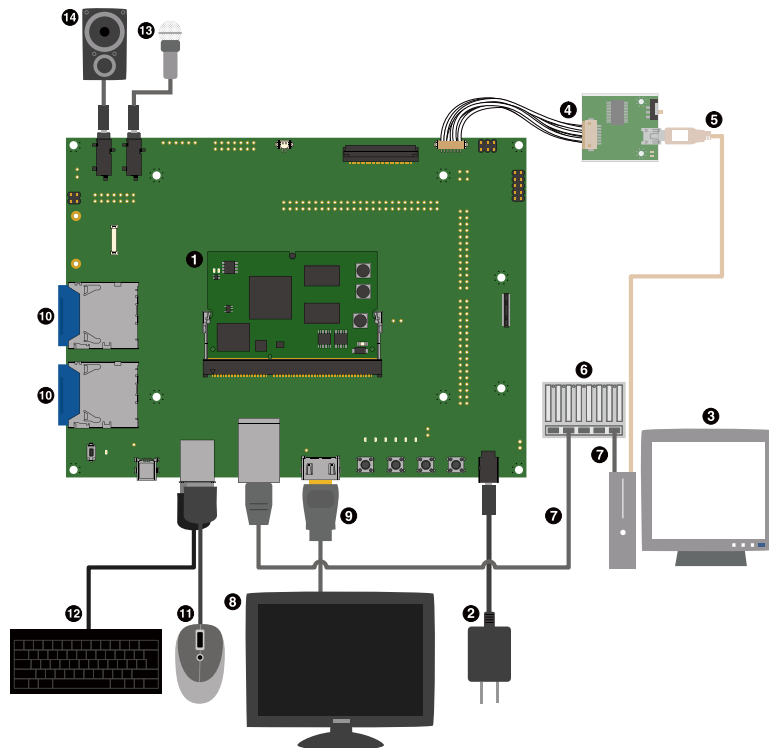
- ① Armadillo-840 液晶モデル
- ② AC アダプタ (5V/2.0A EIAJ#2)^[5]
- ③ 作業用 PC
- ④ 開発用 USB シリアル変換アダプタ (Armadillo-800 シリーズ対応)^[5]
- ⑤ USB2.0 ケーブル (A-miniB タイプ)^[5]
- ⑥ LAN HUB
- ⑦ LAN ケーブル
- ⑧ HDMI 対応ディスプレイ
- ⑨ HDMI ケーブル (A-A タイプ)^[5]
- ⑩ SD カード
- ⑪ USB マウス
- ⑫ USB キーボード
- ⑬ スピーカー又はヘッドホン
- ⑭ マイク

図 4.12 Armadillo-840 液晶モデルの接続例

^[5]Armadillo-840 液晶モデル開発セット付属品

4.4.3. Armadillo-840m ベーシックモデル開発セットの接続方法 ベーシック モデル

Armadillo-840m ベーシックモデル開発セットと周辺装置の接続例を次に示します。



- ❶ Armadillo-840 ベーシックモデル開発セット
- ❷ AC アダプタ(5V/2.0A EIAJ#2)^[6]
- ❸ 作業用 PC
- ❹ 開発用 USB シリアル変換アダプタ(Armadillo-800 シリーズ対応)^[6]
- ❺ USB2.0 ケーブル(A-miniB タイプ)^[6]
- ❻ LAN HUB
- ❼ LAN ケーブル
- ❽ HDMI 対応ディスプレイ
- ❾ HDMI ケーブル(A-A タイプ)^[6]
- ❿ SD カード
- ⓫ USB マウス
- ⓬ USB キーボード
- ⓭ マイク
- ⓮ スピーカー

図 4.13 Armadillo-840m ベーシックモデル開発セットの接続例

^[6]Armadillo-840m ベーシックモデル開発セット付属品

4.5. ジャンパピンの設定について


ジャンパの設定を変更することで、Armadillo-840 の動作を変更することができます。ジャンパの機能を「表 4.9. ジャンパの機能」に示します。

表 4.9 ジャンパの機能


ジャンパ	機能	動作
JP1	起動モード設定	オープン: OS を自動起動します。 ショート: ブートローダーを保守モードにします。
JP2	起動デバイス設定	オープン: オンボードフラッシュメモリのブートローダーを起動します。 ショート: SD カードのブートローダーを起動します。

各ジャンパは必要に応じて切り替えの指示があります。ここでは、全てのジャンパをオープンに設定しておきます。


ジャンパピンの位置は「図 4.6. Armadillo-840 インターフェースレイアウト図」もしくは「図 4.9. Armadillo-840m ベーシックモデル開発セット拡張基板 インターフェースレイアウト図」で確認することができます。



ジャンパのオープン、ショートとは



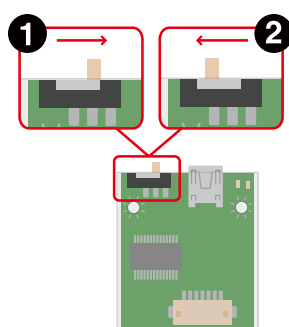
「オープン」とはジャンパピンにジャンパソケットを接続していない状態です。



「ショート」とはジャンパピンにジャンパソケットを接続している状態です。

4.6. スライドスイッチの設定について

開発用 USB シリアル変換アダプタ (Armadillo-800 シリーズ対応) のスライドスイッチには、Armadillo-840 の JP1 と同じ機能が割り当てられています。



- ① OS 自動起動モード
- ② 保守モード

図 4.14 スライドスイッチの設定

4.7. vi エディタの使用方法

vi エディタは、Armadillo に標準でインストールされているテキストエディタです。本書では、Armadillo の設定ファイルの編集などに vi エディタを使用します。

vi エディタは、ATDE にインストールされてる gedit や emacs などのテキストエディタとは異なり、モードを持っていることが大きな特徴です。vi のモードには、コマンドモードと入力モードがあります。コマンドモードの時に入力した文字はすべてコマンドとして扱われます。入力モードでは文字の入力ができます。

本章で示すコマンド例は ATDE で実行するよう記載していますが、Armadillo でも同じように実行することができます。

4.7.1. vi の起動

vi を起動するには、以下のコマンドを入力します。

```
[ATDE ~]# vi [file]
```

図 4.15 vi の起動

file にファイル名のパスを指定すると、ファイルの編集(*file* が存在しない場合は新規作成)を行いません。vi はコマンドモードの状態です。

4.7.2. 文字の入力

文字を入力するにはコマンドモードから入力モードへ移行する必要があります。コマンドモードから入力モードに移行するには、「表 4.10. 入力モードに移行するコマンド」に示すコマンドを入力します。入力モードへ移行後は、キーを入力すればそのまま文字が入力されます。

表 4.10 入力モードに移行するコマンド

コマンド	動作
i	カーソルのある場所から文字入力を開始
a	カーソルの後ろから文字入力を開始

入力モードからコマンドモードに戻りたい場合は、ESC キーを入力することで戻ることができます。現在のモードが分からなくなった場合は、ESC キーを入力し、一旦コマンドモードへ戻ることにより混乱を防げます。



日本語変換機能を OFF に

vi のコマンドを入力する時は ATDE の日本語入力システム(Mozc)を OFF にしてください。日本語入力システムの ON/OFF は、半角/全角キーまたは、Shift+Space キーで行うことができます。

「i」、「a」それぞれのコマンドを入力した場合の文字入力の開始位置を「図 4.16. 入力モードに移行するコマンドの説明」に示します。

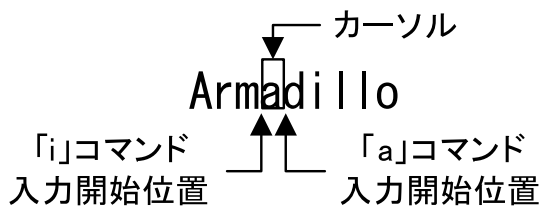



図 4.16 入力モードに移行するコマンドの説明



vi での文字削除

コンソールの環境によっては BS(Backspace)キーで文字が削除できず、「^H」文字が入力される場合があります。その場合は、「4.7.4. 文字の削除」で説明するコマンドを使用し、文字を削除してください。

4.7.3. カーソルの移動

方向キーでカーソルの移動ができますが、コマンドモードで「表 4.11. カーソルの移動コマンド」に示すコマンドを入力することでもカーソルを移動することができます。

表 4.11 カーソルの移動コマンド

コマンド	動作
h	左に1文字移動
j	下に1文字移動
k	上に1文字移動
l	右に1文字移動

4.7.4. 文字の削除

文字を削除する場合は、コマンドモードで「表 4.12. 文字の削除コマンド」に示すコマンドを入力します。

表 4.12 文字の削除コマンド

コマンド	動作
x	カーソル上の文字を削除
dd	現在行を削除

「x」コマンド、「dd」コマンドを入力した場合に削除される文字を「図 4.17. 文字を削除するコマンドの説明」に示します。

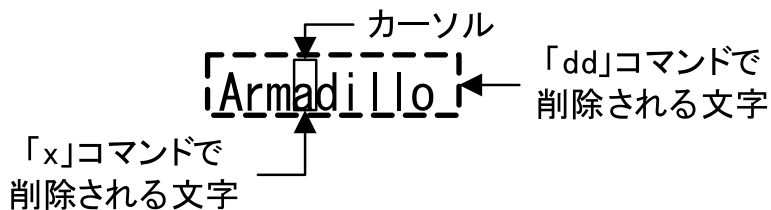


図 4.17 文字を削除するコマンドの説明

4.7.5. 保存と終了

ファイルの保存、終了を行うコマンドを「表 4.13. 保存・終了コマンド」に示します。

表 4.13 保存・終了コマンド

コマンド	動作
:q!	変更を保存せずに終了
:w [<i>file</i>]	ファイル名を <i>file</i> に指定して保存
:wq	ファイルを上書き保存して終了

保存と終了を行うコマンドは「:」(コロン)からはじまるコマンドを使用します。":"キーを入力すると画面下部にカーソルが移り入力したコマンドが表示されます。コマンドを入力した後 Enter キーを押すことで、コマンドが実行されます。

5. 起動と終了

5.1. 起動

Armadillo の電源を投入してください。次のように起動ログがシリアル通信ソフトウェアに表示されま
す。

```
Hermit-At v3.7.0 (Armadillo-840/nor) compiled at 22:04:20, Sep 28 2015
Uncompressing kernel.....done.
Uncompressing ramdisk.....done.
```

```
Booting Linux on physical CPU 0
Initializing cgroup subsys cpuset
Initializing cgroup subsys cpu
Linux version 3.4-at16 (atmark@atde5) (gcc version 4.6.3 (Debian 4.6.3-14atmark1
) ) #1 PREEMPT Tue Sep 29 16:04:43 JST 2015
CPU: ARMv7 Processor [412fc093] revision 3 (ARMv7), cr=10c53c7d
CPU: PIPT / VIPT nonaliasing data cache, VIPT aliasing instruction cache
Machine: armadillo840
cma: CMA: reserved 64 MiB at 54000000
Memory policy: ECC disabled, Data cache writeback
bootconsole [early_ttySC2] enabled
Built 1 zonelists in Zone order, mobility grouping on. Total pages: 227328
Kernel command line: console=ttySC2,115200 earlyprintk=sh-sci.2,115200
PID hash table entries: 4096 (order: 2, 16384 bytes)
Dentry cache hash table entries: 131072 (order: 7, 524288 bytes)
Inode-cache hash table entries: 65536 (order: 6, 262144 bytes)
allocated 2097152 bytes of page_cgroup
please try 'cgroup_disable=memory' option if you don't want memory cgroups
Memory: 384MB 512MB = 896MB total
Memory: 729680k/729680k available, 187824k reserved, 0K highmem
Virtual kernel memory layout:
  vector   : 0xffff0000 - 0xffff1000   ( 4 kB)
  fixmap   : 0xfff00000 - 0xfffe0000   ( 896 kB)
  vmalloc  : 0xc0800000 - 0xff000000   (1000 MB)
  lowmem   : 0x80000000 - 0xc0000000   (1024 MB)
  pkmap    : 0x7fe00000 - 0x80000000   ( 2 MB)
  modules  : 0x7f000000 - 0x7fe00000   ( 14 MB)
  .text    : 0x80008000 - 0x8052c000   (5264 kB)
  .init    : 0x8052c000 - 0x80552000   ( 152 kB)
  .data    : 0x80552000 - 0x8058c9a0   ( 235 kB)
  .bss     : 0x8058c9c4 - 0x805d6a34   ( 297 kB)
NR_IRQS:16 nr_irqs:16 16
sched_clock: 32 bits at 128 Hz, resolution 781250ns, wraps every 3489660920ms
Console: colour dummy device 80x30
  sh_cmt_simple.10: used as clock source
  sh_cmt_simple.14: used for clock events
  sh_cmt_simple.14: used for periodic clock events
Calibrating delay loop... 1576.53 BogoMIPS (lpj=6156288)
pid_max: default: 32768 minimum: 301
Mount-cache hash table entries: 512
Initializing cgroup subsys cpuacct
Initializing cgroup subsys memory
Initializing cgroup subsys devices
Initializing cgroup subsys freezer
Initializing cgroup subsys blkio
CPU: Testing write buffer coherency: ok
hw perfevents: enabled with ARMv7 Cortex-A9 PMU driver, 7 counters available
Setting up static identity map for 0x403f45a0 - 0x403f45d4
dummy:
NET: Registered protocol family 16
DMA: preallocated 256 KiB pool for atomic coherent allocations
pfc: r8a7740_pfc handling gpio 0 -> 858
gpiochip_add: registered GPIOs 0 to 858 on device: r8a7740_pfc
CON7: no extension board found.
L310 cache controller enabled
l2x0: 8 ways, CACHE_ID 0x410000c7, AUX_CTRL 0x42440000, Cache size: 262144 B
hw-breakpoint: found 5 (+1 reserved) breakpoint and 1 watchpoint registers.
hw-breakpoint: maximum watchpoint size is 4 bytes.
```

```
bio: create slab <bio-0> at 0
sdhi0: 3300 mV
SCSI subsystem initialized
usbcore: registered new interface driver usbfs
usbcore: registered new interface driver hub
usbcore: registered new device driver usb
i2c-gpio i2c-gpio.2: using pins 106 (SDA) and 114 (SCL)
i2c-sh_mobile i2c-sh_mobile.0: Runtime PM disabled, clock forced on.
i2c-sh_mobile i2c-sh_mobile.0: I2C adapter 0 with bus speed 100000 Hz
i2c-sh_mobile i2c-sh_mobile.1: Runtime PM disabled, clock forced on.
i2c-sh_mobile i2c-sh_mobile.1: I2C adapter 1 with bus speed 100000 Hz
Linux video capture interface: v2.00
Advanced Linux Sound Architecture Driver Version 1.0.25.
Switching to clocksource sh_cmt_simple.10
  sh_cmt_simple.14: used for oneshot clock events
NET: Registered protocol family 2
IP route cache hash table entries: 32768 (order: 5, 131072 bytes)
TCP established hash table entries: 131072 (order: 8, 1048576 bytes)
TCP bind hash table entries: 65536 (order: 6, 262144 bytes)
TCP: Hash tables configured (established 131072 bind 65536)
TCP: reno registered
UDP hash table entries: 512 (order: 1, 8192 bytes)
UDP-Lite hash table entries: 512 (order: 1, 8192 bytes)
NET: Registered protocol family 1
RPC: Registered named UNIX socket transport module.
RPC: Registered udp transport module.
RPC: Registered tcp transport module.
RPC: Registered tcp NFSv4.1 backchannel transport module.
Trying to unpack rootfs image as initramfs...
rootfs image is not initramfs (junk in compressed archive); looks like an initrd
Freeing initrd memory: 106120K
audit: initializing netlink socket (disabled)
type=2000 audit(0.945:1): initialized
VFS: Disk quotas dquot_6.5.2
Dquot-cache hash table entries: 1024 (order 0, 4096 bytes)
squashfs: version 4.0 (2009/01/31) Phillip Lougher
NFS: Registering the id_resolver key type
nfs4filelayout_init: NFSv4 File Layout Driver Registering...
msgmni has been set to 1760
Block layer SCSI generic (bsg) driver version 0.4 loaded (major 253)
io scheduler noop registered
io scheduler deadline registered
io scheduler cfq registered (default)
sh-mobile-hdmi sh-mobile-hdmi: Detected HDMI controller 0x1:0xd5
sh_mobile_lcdc_fb sh_mobile_lcdc_fb.1: Runtime PM disabled, clock forced on.
sh_mobile_lcdc_fb sh_mobile_lcdc_fb.1: registered sh_mobile_lcdc_fb.1/mainlcd as
  1920x1080 32bpp.
sh-dma-engine sh-dma-engine.0: Runtime PM disabled, clock forced on.
sh-dma-engine sh-dma-engine.1: Runtime PM disabled, clock forced on.
sh-dma-engine sh-dma-engine.2: Runtime PM disabled, clock forced on.
sh-dma-engine sh-dma-engine.3: Runtime PM disabled, clock forced on.
SuperH SCI(F) driver initialized
sh-sci sh-sci.0: Runtime PM disabled, clock forced on.
sh-sci.0: ttySC0 at MMIO 0xe6c40000 (irq = 132) is a scifa
console [ttySC2] enabled, bootconsole disabled
console [ttySC2] enabled, bootconsole disabled
sh-sci sh-sci.1: Runtime PM disabled, clock forced on.
sh-sci.1: ttySC1 at MMIO 0xe6c50000 (irq = 133) is a scifa
```

```
sh-sci sh-sci.2: Runtime PM disabled, clock forced on.
sh-sci.2: ttySC2 at MMIO 0xe6c60000 (irq = 134) is a scifa
sh-sci sh-sci.3: Runtime PM disabled, clock forced on.
sh-sci.3: ttySC3 at MMIO 0xe6c70000 (irq = 135) is a scifa
sh-sci sh-sci.4: Runtime PM disabled, clock forced on.
sh-sci.4: ttySC4 at MMIO 0xe6c80000 (irq = 136) is a scifa
sh-sci sh-sci.5: Runtime PM disabled, clock forced on.
sh-sci.5: ttySC5 at MMIO 0xe6cb0000 (irq = 137) is a scifa
sh-sci sh-sci.6: Runtime PM disabled, clock forced on.
sh-sci.6: ttySC6 at MMIO 0xe6cc0000 (irq = 138) is a scifa
sh-sci sh-sci.7: Runtime PM disabled, clock forced on.
sh-sci.7: ttySC7 at MMIO 0xe6cd0000 (irq = 139) is a scifa
sh-sci sh-sci.8: Runtime PM disabled, clock forced on.
sh-sci.8: ttySC8 at MMIO 0xe6c30000 (irq = 140) is a scifb
brd: module loaded
loop: module loaded
r8a7740_cec r8a7740_cec.0: Runtime PM disabled, clock forced on.
physmap platform flash device: 08000000 at 04000000
physmap-flash.0: Found 1 x16 devices at 0x0 in 16-bit bank. Manufacturer ID 0x00
0089 Chip ID 0x008967
Intel/Sharp Extended Query Table at 0x010A
Intel/Sharp Extended Query Table at 0x010A
Intel/Sharp Extended Query Table at 0x010A
Intel/Sharp Extended Query Table at 0x010A
Intel/Sharp Extended Query Table at 0x010A
Using buffer write method
Using auto-unlock on power-up/resume
cfi_cmdset_0001: Erase suspend on write enabled
Creating 6 MTD partitions on "physmap-flash.0":
0x000000000000-0x0000000040000 : "bootloader"
0x0000000040000-0x0000000080000 : "config"
0x0000000080000-0x00000000c0000 : "license"
0x00000000c0000-0x000000004c0000 : "firmware"
0x000000004c0000-0x000000008c0000 : "kernel"
0x000000008c0000-0x000000008000000 : "userland"
sh-eth sh-eth: Runtime PM disabled, clock forced on.
sh_mii: probed
Base address at 0xe9a00000, 00:11:0c:16:0d:c0, IRQ 142.
pegasus: v0.6.14 (2006/09/27), Pegasus/Pegasus II USB Ethernet driver
usbcore: registered new interface driver pegasus
usbcore: registered new interface driver asix
usbcore: registered new interface driver smsc95xx
ehci_hcd: USB 2.0 'Enhanced' Host Controller (EHCI) Driver
rmobile-ehci-driver rmobile-ehci-driver: R-Mobile EHCI
rmobile-ehci-driver rmobile-ehci-driver: new USB bus registered, assigned bus nu
mber 1
rmobile-ehci-driver rmobile-ehci-driver: irq 266, io mem 0xc6701000
rmobile-ehci-driver rmobile-ehci-driver: USB 2.0 started, EHCI 1.00
hub 1-0:1.0: USB hub found
hub 1-0:1.0: 2 ports detected
ohci_hcd: USB 1.1 'Open' Host Controller (OHCI) Driver
rmobile-ohci-driver rmobile-ohci-driver: R-Mobile OHCI
rmobile-ohci-driver rmobile-ohci-driver: new USB bus registered, assigned bus nu
mber 2
rmobile-ohci-driver rmobile-ohci-driver: irq 266, io mem 0xc6700000
hub 2-0:1.0: USB hub found
hub 2-0:1.0: 2 ports detected
Initializing USB Mass Storage driver...
```

```
usbcore: registered new interface driver usb-storage
USB Mass Storage support registered.
mousedev: PS/2 mouse device common for all mice
rtc-s35390a 2-0030: rtc core: registered rtc-s35390a as rtc0
i2c /dev entries driver
uvcvideo: Unable to create debugfs directory
usbcore: registered new interface driver uvcvideo
USB Video Class driver (1.1.1)
sh_mobile_wdt sh_mobile_wdt.0: Runtime PM disabled, clock forced on.
device-mapper: ioctl: 4.22.0-ioctl (2011-10-19) initialised: dm-devel@redhat.com
sh_mobile_sdhi sh_mobile_sdhi.0: Runtime PM disabled, clock forced on.
sh_mobile_sdhi sh_mobile_sdhi.0: Platform OCR mask is ignored
sh_mobile_sdhi sh_mobile_sdhi.0: mmc0 base at 0xe6850000 clock rate 99 MHz
usbcore: registered new interface driver usbhid
usbhid: USB HID core driver
usbcore: registered new interface driver snd-usb-audio
fsi-pcm-audio sh_fsi2: Runtime PM disabled, clock forced on.
sh-mobile-hdmi sh-mobile-hdmi: SH Mobile HDMI Audio Codec
asoc: sh_mobile_hdmi-hifi <-> fsib-dai mapping ok
ip_tables: (C) 2000-2006 Netfilter Core Team
TCP: cubic registered
NET: Registered protocol family 17
VFP support v0.3: implementor 41 architecture 3 part 30 variant 9 rev 3
registered taskstats version 1
rtc-s35390a 2-0030: setting system clock to 2000-01-01 00:31:01 UTC (946686661)
ALSA device list:
#0: FSI2B-HDMI
RAMDISK: ext2 filesystem found at block 0
RAMDISK: Loading 106120KiB [1 disk] into ram disk...done.
VFS: Mounted root (ext2 filesystem) on device 1:0.
Freeing init memory: 152K
Mounting proc: done
Starting fsck for root filesystem.
fsck 1.25 (20-Sep-2001)
/dev/ram0: clean, 1586/1976 files, 94804/106120 blocks
Checking root filesystem: done
Remounting root rw: done
Mounting usbfs: done
Mounting sysfs: done
Mounting tmpfs on /dev: done
Cleaning up system: done
Running local start scripts.
Creating mtd devnode: done
Loading /etc/config: done
Starting udevd: done
Mounting devpts: done
Changing file permissions: done
Configure /home/ftp: done
Starting syslogd: done
Starting klogd: done
Mounting firmware on /opt/firmware: done
Mounting license on /opt/license: done
Mounting tmpfs on /tmp, /var/tmp: done
Mounting ramfs on /home/ftp/pub: done
Creating decoder firmware symlink: done
Creating encoder firmware symlink: done
Setting hostname: done
Starting PVR Server: done
```



```
Starting basic firewall: done
Configuring network interfaces: net eth0: attached phy 0 to driver SMSC LAN8710/
LAN8720
udhcpc (v1.20.2) started
Sending discover...
PHY: sh-eth-ffffffff:00 - Link is Up - 100/Full
Sending discover...
Sending select for 172.16.2.144...
Lease of 172.16.2.144 obtained, lease time 86400
done
Starting inetd: done
Creating avahi.services: done
Starting avahi.daemon: done
Starting lighttpd: done
Starting sshd: failed
(sshd: you will be available to use after run '/etc/init.d/sshd keygen')
Running local start script (/etc/config/rc.local).
Starting photoviewer: done
load decoder firmware: acm_h264dec: H.264 Decoder of AV Codec Middleware
acm_aacdec: AAC Decoder of AV Codec Middleware
done

atmark-dist v1.45.0 (AtmarkTechno/Armadillo-840)
Linux 3.4-at16 [armv7l arch]

armadillo840-0 login:
```

図 5.1 起動ログ

5.2. ログイン

起動が完了するとログインプロンプトが表示されます。「表 5.1. シリアルコンソールログイン時のユーザ名とパスワード」に示すユーザでログインすることができます。

表 5.1 シリアルコンソールログイン時のユーザ名とパスワード

ユーザ名	パスワード	権限
root	root	root ユーザ
guest	(なし)	一般ユーザ

5.3. 終了方法

安全に終了させる場合は、次のようにコマンドを実行し、「System halted.」と表示されたのを確認してから電源を切断します。

```
[armadillo ~]# halt
[armadillo ~]#
System is going down for system reboot now.

Starting local stop scripts.
Syncing all filesystems: done
Unmounting all filesystems: done
The system is going down NOW!
Sent SIGTERM to all processes
Sent SIGKILL to all processes
Requesting system halt
System halted.
```

図 5.2 終了方法

SD カードなどのストレージをマウントしていない場合は、電源を切断し終了させることもできます。



ストレージにデータを書き込んでいる途中で電源を切断した場合、ファイルシステム、及び、データが破損する恐れがあります。ストレージをアンマウントしてから電源を切断するようご注意ください。

6. 動作確認方法

6.1. 動作確認を行う前に

工場出荷状態でフラッシュメモリに書き込まれているイメージファイルは、最新版ではない可能性があります。最新版のブートローダー、Linux カーネルおよびユーザーランドイメージファイルは Armadillo サイトから、ファームウェアイメージファイルはユーザーズサイトからダウンロード可能です。最新版のイメージファイルに書き換えてからのご使用を推奨します。

イメージファイルの書き換えについては、「12. フラッシュメモリの書き換え方法」を参照してください。

6.2. ネットワーク

ここでは、ネットワークの設定方法やネットワークを利用するアプリケーションについて説明します。

6.2.1. デフォルト状態のネットワーク設定

ネットワーク設定は、`/etc/config/interfaces` に記述されています。デフォルト状態では、次のように設定されています。

表 6.1 デフォルト状態のネットワーク設定

インターフェース	種類	設定	起動時に有効化
lo	TCP/IP	ループバック	有効
eth0	TCP/IP	DHCP	有効
usb0	TCP/IP	手動	無効

```
# /etc/network/interfaces -- configuration file for ifup(8), ifdown(8)

auto lo eth0
iface lo inet loopback
iface eth0 inet dhcp
iface usb0 inet manual
    up ifconfig usb0 up
    post-up zcip usb0 /etc/zcip.script > /dev/null
    down ifconfig usb0 down
```

図 6.1 デフォルト状態の/etc/config/interfaces



usb0 は USB ガジェットで利用することを想定した設定です。

6.2.2. ネットワークの有効化、無効化

有効化されていないインターフェースや一度無効化したインターフェースを再度有効化するには、以下のコマンドを使います。

```
[armadillo ~]# ifup eth0
```

図 6.2 ネットワークインターフェース(eth0)の有効化

有効化されているインターフェースを無効化するには、以下のコマンドを使います。設定を変更する前には、かならず無効化してください。

```
[armadillo ~]# ifdown eth0
```

図 6.3 ネットワークインターフェース(eth0)の無効化

コマンドの eth0 を usb0 など他のインターフェース名に変更することで、指定したインターフェースの操作をすることが可能です。

6.2.3. ネットワーク設定の変更方法

Armadillo のネットワーク設定の変更方法について説明します。



ネットワーク接続に関する不明な点については、ネットワークの管理者へ相談してください。

Armadillo 上の「/etc/config」以下にあるファイルを編集し、コンフィグ領域に保存することにより起動時のネットワーク設定を変更することができます。コンフィグ領域の保存については、「7. コンフィグ領域 – 設定ファイルの保存領域」を参照してください。



設定を変更する場合は、かならずネットワークを無効化してから行ってください。変更してからネットワークを無効化しても、「新しい設定」を無効化することになります。「古い設定」が無効化されるわけではありません。

6.2.3.1. 固定 IP アドレスに設定する

「表 6.2. 固定 IP アドレス設定例」に示す内容に設定変更するには、vi エディタで/etc/config/interfaces を、「図 6.4. 固定 IP アドレス設定」のように編集します。

表 6.2 固定 IP アドレス設定例

項目	設定
IP アドレス	192.168.10.10
ネットマスク	255.255.255.0
ネットワークアドレス	192.168.10.0

項目	設定
ブロードキャストアドレス	192.168.10.255
デフォルトゲートウェイ	192.168.10.1

```
[armadillo ~]# vi /etc/config/interfaces
# /etc/network/interfaces -- configuration file for ifup(8), ifdown(8)

auto lo eth0
iface lo inet loopback
iface eth0 inet static
    address 192.168.10.10
    netmask 255.255.255.0
    network 192.168.10.0
    broadcast 192.168.10.255
    gateway 192.168.10.1
iface usb0 inet manual
    up ifconfig usb0 up
    post-up zcip usb0 /etc/zcip.script > /dev/null
    down ifconfig usb0 down
```

図 6.4 固定 IP アドレス設定

6.2.3.2. DHCP に設定する

DHCP に設定するには、vi エディタで/etc/config/interfaces を、次のように編集します。

```
[armadillo ~]# vi /etc/config/interfaces
# /etc/network/interfaces -- configuration file for ifup(8), ifdown(8)

auto lo eth0
iface lo inet loopback
iface eth0 inet dhcp
iface usb0 inet manual
    up ifconfig usb0 up
    post-up zcip usb0 /etc/zcip.script > /dev/null
    down ifconfig usb0 down
```

図 6.5 DHCP 設定

6.2.3.3. DNS サーバーを指定する

DNS サーバーを指定する場合は、vi エディタで/etc/config/resolv.conf を編集します。

```
[armadillo ~]# vi /etc/config/resolv.conf
nameserver 192.168.10.1
```

図 6.6 DNS サーバーの設定



DHCP を利用している場合には、DHCP サーバーが DNS サーバーを通知する場合があります。この場合、`/etc/config/resolv.conf` は自動的に更新されます。

6.2.4. 接続を確認する

ここでは、変更した IP 設定で正常に通信が可能か確認します。設定を変更した後は、かならず変更したインターフェースを再度有効化してください。

同じネットワーク内にある通信機器と PING 通信を行います。下記の例では、通信機器が「192.168.10.20」という IP アドレスを持っていると想定しています。

```
[armadillo ~]# ping 192.168.10.20
```

図 6.7 PING 確認

6.2.5. ファイアーウォール

Armadillo では、簡易ファイアーウォールが動作しています。設定されている内容を参照するには、「図 6.8. iptables」のようにコマンドを実行してください。

```
[armadillo ~]# iptables --list
```

図 6.8 iptables

6.2.6. ネットワークアプリケーション

工場出荷イメージで利用することができるネットワークアプリケーションについて説明します。



ATDE と Armadillo のネットワーク設定がデフォルト状態であることを想定して記述しています。ネットワーク設定を変更している場合は適宜読み換えてください。

6.2.6.1. TELNET

ATDE などの PC からネットワーク経由でログインし、リモート操作することができます。ログイン可能なユーザを次に示します。

表 6.3 TELNET でログイン可能なユーザ

ユーザ名	パスワード
guest	(なし)

TELNET を使用して ATDE から Armadillo にリモートログインする場合の例を、次に示します。

```
[ATDE ~]$ telnet 192.168.10.10 ❶
Trying 192.168.10.10...
Connected to 192.168.10.10.
Escape character is '^'.

atmark-dist v1.32.0 (AtmarkTechno/Armadillo-840)
Linux 3.4-at4 [armv7l arch]

armadillo840-0 login: guest ❷
[guest@armadillo ~]$
[guest@armadillo ~]$ su ❸
Password: ❹
[root@armadillo ~]#
[root@armadillo ~]# exit ❺
[guest@armadillo ~]$ exit ❻
Connection closed by foreign host.
[ATDE ~]$
```

- ❶ telnet の引数に Armadillo の IP アドレスを指定します。
- ❷ "guest"と入力するとログインすることができます。パスワードの入力は不要です。
- ❸ 特権ユーザーとなる場合には"su"コマンドを実行します。
- ❹ 特権ユーザーのデフォルトパスワードは"root"です。
- ❺ 特権トユーザーから guest ユーザーに戻る場合は、"exit"と入力します
- ❻ telnet を終了するにはもう一度"exit"を入力します

図 6.9 telnet でリモートログイン

6.2.6.2. FTP

ATDE などの PC からネットワーク経由でファイル転送することができます。次に示すユーザでログインすることができます。

表 6.4 ftp でログイン可能なユーザ

ユーザ名	パスワード
ftp	(なし)

ftp を使用して ATDE から Armadillo にファイルを転送する場合の例を、次に示します。

```
[ATDE ~]$ ls -l file
-rw-r--r-- 1 atmark atmark 1048576 Jan 1 12:00 file
[ATDE ~]$ ftp 192.168.10.10 ❶
Connected to 192.168.10.10.
220 localhost FTP server (GNU inetutils 1.4.1) ready.
Name (192.168.10.10:atmark): ftp
331 Guest login ok, type your name as password.
Password: ❷
230 Guest login ok, access restrictions apply.
Remote system type is UNIX.
Using binary mode to transfer files.
ftp> cd pub ❸
250 CWD command successful.
ftp> put file ❹
local: file remote: file
200 PORT command successful.
150 Opening BINARY mode data connection for 'file'.
226 Transfer complete.
1048576 bytes sent in 0.14 secs (7399.5 kB/s)
ftp> quit ❺
221 Goodbye.
[ATDE ~]$
```

- ❶ ftp の引数に Armadillo の IP アドレスを指定します。
- ❷ ftp ユーザにパスワードが設定されていないため Enter キーを入力します。
- ❸ ファイル転送することができる pub ディレクトリに移動します。
- ❹ ファイルをアップロードします。ダウンロードする場合は"get"コマンドを使用します。
- ❺ ftp を終了する場合は"quit"と入力します。

図 6.10 ftp でファイル転送

ATDE から Armadillo にファイルをアップロードすると、/home/ftp/pub/ディレクトリ以下にファイルが作成されています。ダウンロードする場合も、同じディレクトリにファイルを配置してください。

```
[armadillo ~]# cd /home/ftp/pub/
[armadillo /home/ftp/pub]# ls
file
```

図 6.11 Armadillo 上でアップロードされたファイルを確認

6.2.6.3. HTTP サーバー

Armadillo では、HTTP サーバーが動作しています。ATDE などの PC の Web ブラウザから Armadillo の URL ([http://\[ArmadilloのIPアドレス\]/](http://[ArmadilloのIPアドレス]/)^[1] または、<http://armadillo840-0.local/>) にアクセスすると、Armadillo のトップページ(index.html)が表示されます。

[1] Armadillo の IP アドレスが 192.168.10.10 の場合、<http://192.168.10.10/> となります。

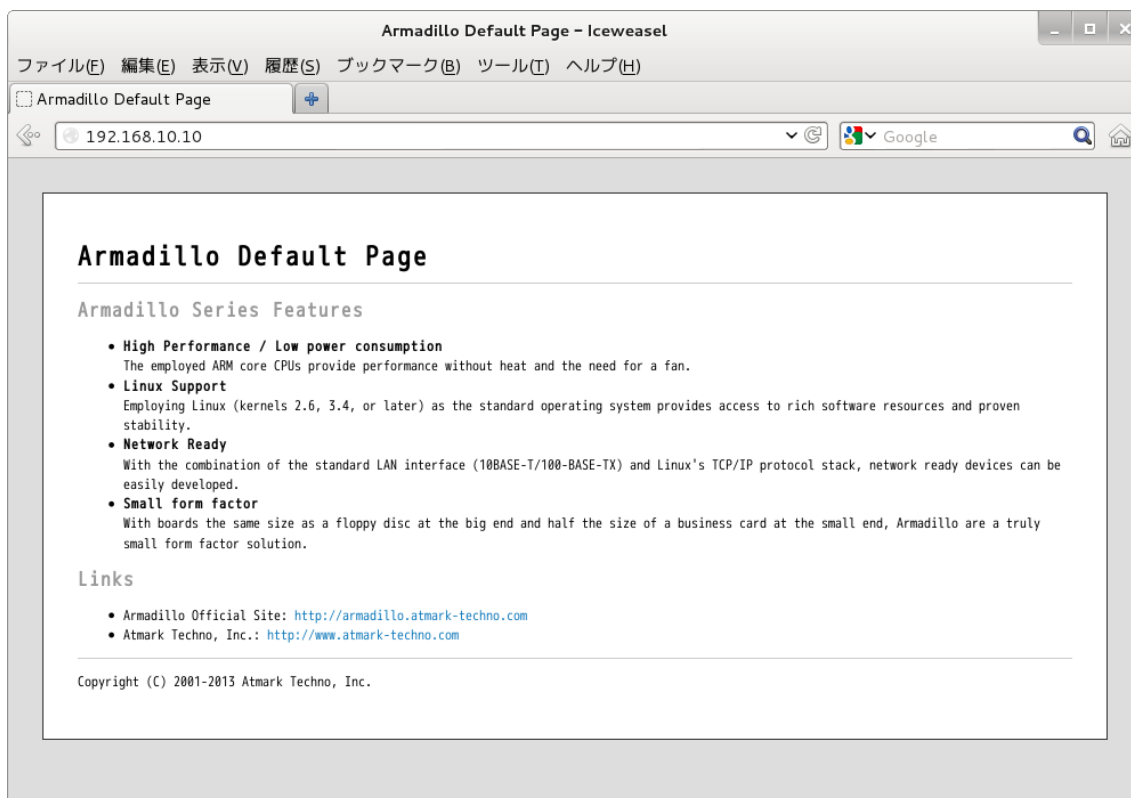


図 6.12 Armadillo トップページ

6.3. ビデオ

Armadillo-840 は画面出力インターフェースを搭載しています。これらのインターフェースは、フレームバッファデバイス(fb)として扱うことができます。

次に、標準状態で利用可能なフレームバッファデバイスを示します。

フレームバッファデバイス - /dev/fb0

HDMI インターフェース(Armadillo-840: CON3, A840m ベーシックモデル開発セット拡張基板: CON3)

解像度: 1920 x 1080^[2]

カラーフォーマット: ARGB8888 (32bit)

フレームバッファデバイス - /dev/fb1

LCD インターフェース(拡張ボード 01: CON2, A840m ベーシックモデル開発セット拡張基板: CON14)

解像度: 800 x 480

カラーフォーマット: ARGB8888 (32bit)

6.3.1. フレームバッファデバイスにテスト画像を出力

上述した利用可能なフレームバッファデバイスに、テスト画像を出力する方法について説明します。ここでは、テスト画像を生成するために GStreamer の「videotestsrc」を利用します。

^[2]接続する HDMI 対応ディスプレイによって異なる場合があります。

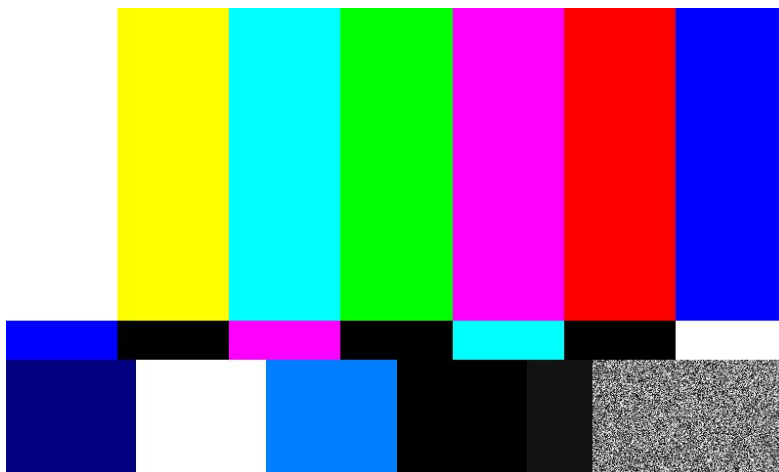


図 6.13 GStreamer のテスト画像

次のようにコマンドを実行すると、指定したフレームバッファデバイスにテスト画像が表示されます。テスト画像の表示を停止する場合は、Ctrl+c を入力してください。

```
[armadillo ~]# gst-launch-1.0 videotestsrc ! ¥
                  "video/x-raw,width=1920,height=1080" ! ¥ ❶
                  fbdevsink device=/dev/fb0 ❷
```

注) 本来は一行のコマンドとして実行します。

- ❶ width, height パラメータには、画面の解像度を指定します。
- ❷ device パラメータには、出力するフレームバッファデバイスを指定します。

図 6.14 テスト画像を表示するコマンド



ユーザーランドイメージ romfs-a840-v1.01.img 以前 (Atmark Dist v20131018 以前) では、次のようにコマンドを実行する必要があります。

```
[armadillo ~]# gst-launch-0.10 videotestsrc ! ¥
                  "video/x-raw-rgb,width=1920,height=1080" ! ¥
                  fbdevsink device=/dev/fb0
```

コマンドの違いは、インストールされている Gstreamer のバージョンによるものです。ユーザーランドイメージ romfs-a840-v1.01.img 以前 (Atmark Dist v20131018 以前) では Gstreamer0.10 がインストールされていましたが、ユーザーランドイメージ romfs-a840-v1.02.img 以降 (Atmark Dist v20140131 以降) では Gstreamer1.0 がインストールされています。



フレームバッファデバイスの解像度がわからない場合、次のように fbset コマンドを用いると現在設定されている解像度を表示することができます。

```
[armadillo ~]# fbset -fb /dev/fb0

mode "1920x1080-30"
  # D: 74.250 MHz, H: 33.750 kHz, V: 30.027 Hz
  geometry 1920 1080 1920 2160 32
  timings 13468 148 88 30 4 44 10
  accel false
  rgba 8/16,8/8,8/0,8/24
endmode
```

6.3.2. HDMI - フレームバッファデバイス /dev/fb0

Armadillo-840 の標準状態では、デフォルトアプリケーションが自動的に起動されるようになっています。このデフォルトアプリケーションは、フレームバッファデバイス /dev/fb0 に描画を行います。そのため、HDMI インターフェース(Armadillo-840: CON3, A840m ベーシックモデル開発セット拡張基板: CON3)に HDMI 対応ディスプレイ(本節では単に「ディスプレイ」と称します)を接続し Armadillo-840 を起動した場合には、次のような画面が表示されます。

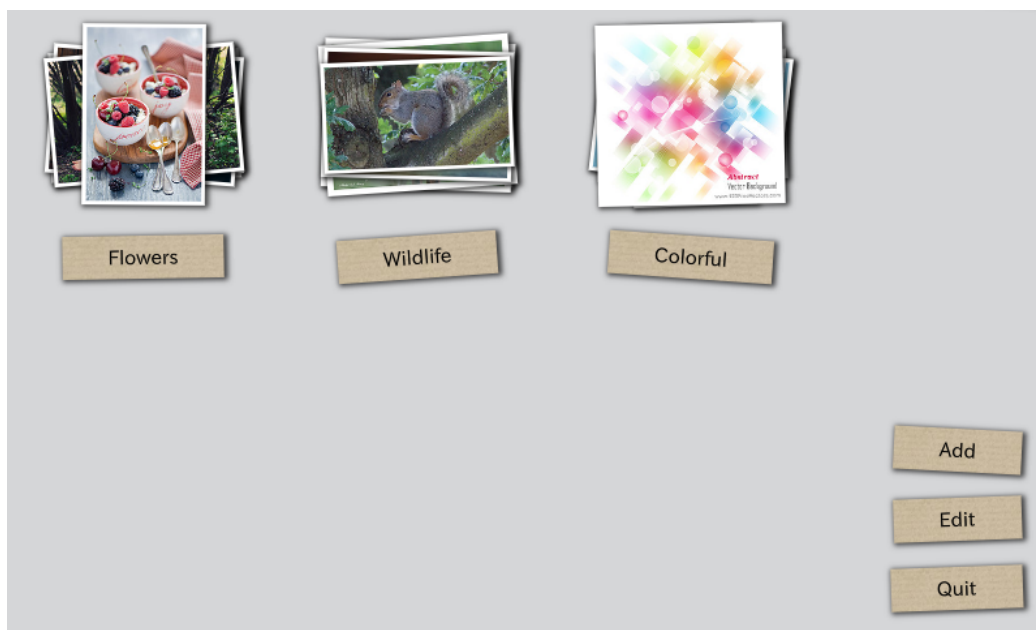


図 6.15 自動起動されるデフォルトアプリケーション画面

このデフォルトアプリケーションは、Qt を利用して作成された「Photo Viewer」というデモアプリケーションです。指定したキーワードに対応する写真を「Flickr」という写真共有サイトから取得します。スタックされた写真をクリックすると、指定したキーワードの写真が画面に広がります。インターネットに繋がっていない場合にはデータを取得できないため、「図 6.15. 自動起動されるデフォルトアプリケーション画面」のように写真を表示することができません。ネットワークの設定については、「6.2. ネットワーク」を確認してください。



Armadillo-840 では、ディスプレイによって自動的にビデオモードを変更する機能が搭載されています。この機能によりフレームバッファデバイス /dev/fb0 の解像度は、Armadillo-840 とディスプレイがサポートで

きる最大の解像度に設定されます。ディスプレイが接続されていない場合は、フレームバッファデバイスの解像度は FullHD (1920 x 1080 px) に設定されます。Armadillo-840 を起動した後に、FullHD に対応していないディスプレイを接続すると、デフォルトアプリケーションが認識している解像度とフレームバッファデバイスに設定されている解像度が異なる場合があります。正常に画面が表示できなくなることがあります。

正常に画面が表示されない場合は、デフォルトアプリケーション「Photo Viewer」を再起動させると解決することがあります。以下のようにコマンドを実行すると、アプリケーションを再起動させることができます。

```
[armadillo ~]# killall qmlscene
[armadillo ~]# /etc/config/rc.local
Starting photoviewer: done
```



利用するディスプレイによっては、ビデオモードの自動設定が完了した後であっても画像が表示されない場合があります。これは、ディスプレイが持つ表示可能なビデオモードを Armadillo-840 が再現できない場合があるためです。

画像が表示されない場合は、次のように該当箇所を変更してください。特定ビデオモードに対する排他処理機能を利用して、表示されないビデオモードを排除することができます。

```
[armadillo ~]# vi /etc/config/configure-fbmode.sh
PARAM=$3

MUST_VMODE_CHANGE=y
IGNORE_MODE_1='1920x1080p-60'
IGNORE_MODE_2='U:' ❶

fbmode_reconfigure() {
    # p_: path
    # s_: strings
```

❶ 'U:'が含まれるビデオモードを排他します。

変更後、次回起動時に設定が反映されるようにコンフィグ領域を保存します。

```
[armadillo ~]# flatfsd -s
```


6.3.3. LCD - フレームバッファデバイス /dev/fb1 液晶 モデル

Armadillo-840 の標準状態では、LCD インターフェイス(拡張ボード 01: CON2, A840m ベーシックモデル開発セット拡張基板:CON14)に対応するフレームバッファデバイス /dev/fb1 へ描画を行うアプリケーションが自動起動するように設定されていないため、LCD の画面は黒一色となります。

画面の出力を確認する場合は、「6.3.1. フレームバッファデバイスにテスト画像を出力」にも記載されている、次のようなコマンドを実行してください。

```
[armadillo ~]# gst-launch-1.0 videotestsrc ! ¥
                    "video/x-raw,width=800,height=480" ! ¥
                    fbdevsink device=/dev/fb1
```

図 6.16 LCD にテスト画像を表示するコマンド



ユーザーランドイメージ romfs-a840-v1.01.img 以前 (Atmark Dist v20131018 以前)では、次のようにコマンドを実行する必要があります。

```
[armadillo ~]# gst-launch-0.10 videotestsrc ! ¥
                    "video/x-raw-rgb,width=800,height=480" ! ¥
                    fbdevsink device=/dev/fb1
```

コマンドの違いは、インストールされている Gstreamer のバージョンによるものです。ユーザーランドイメージ romfs-a840-v1.01.img 以前 (Atmark Dist v20131018 以前)では Gstreamer0.10 がインストールされていましたが、ユーザーランドイメージ romfs-a840-v1.02.img 以降 (Atmark Dist v20140131 以降)では Gstreamer1.0 がインストールされています。

6.3.3.1. バックライトの輝度調整

拡張ボード 01 に搭載された LCD のバックライトは、ソフトウェアで輝度を調整することができます。

LCD のバックライトは、バックライトクラスとして実装されています。バックライトの輝度を変更するには、/sys/class/backlight/pwm-backlight.0/ディレクトリ以下の次の表に示す sysfs ファイルを使用します。

表 6.5 輝度設定に使用する sysfs ファイル

ファイル	説明
brightness	0(消灯) ~ max_brightness(最高輝度)までの数値を書き込むことで輝度を変更することができます。
max_brightness	brightness に書きこむ数値の最大値(最高輝度 = 255)が読み出せます。

次に、バックライトの輝度を調整する場合のコマンド例を示します。

最高輝度を取得する

```
[armadillo ~]# cat /sys/class/backlight/pwm-backlight.0/max_brightness
255
```

消灯させる

```
[armadillo ~]# echo 0 > /sys/class/backlight/pwm-backlight.0/brightness
```

任意の輝度に変更する (ここでは「128」に設定)

```
[armadillo ~]# echo 128 > /sys/class/backlight/pwm-backlight.0/brightness
```

6.4. オーディオ

ここでは、サウンドの再生および録音の方法について説明します。

Linux でオーディオ機能を実現するには、ALSA^[3]と OSS^[4]の 2 つの方法があります。デフォルト設定では、ALSA によるオーディオ機能を提供しています。

利用可能な ALSA デバイスを次に示します。

ALSA デバイス - hw:0

HDMI オーディオインターフェース(Armadillo-840: CON3, A840m ベーシックモデル開発セット拡張基板: CON3)
サンプリング周波数: 48k Hz
チャンネル数: 2
フォーマット: Signed 16/24 bit, Little-endian

ALSA デバイス - hw:1

モノラルマイク入力インターフェース(拡張ボード 01: CON5, A840m ベーシックモデル開発セット拡張基板: CON16)
ステレオヘッドホン出力インターフェース(拡張ボード 01: CON6, A840m ベーシックモデル開発セット拡張基板: CON17)
サンプリング周波数: 48k, 44.1k, 32k, 16k, 8k Hz
チャンネル数: 1 or 2
フォーマット: Signed 16/24 bit, Little-endian

6.4.1. サウンドを再生する

ここでは、テストサウンドを再生する方法を示します。テストサウンドには、Gstreamer の「audiotestsrc」を利用します。

次のようにコマンドを実行すると、ALSA デバイスに対応するオーディオ出力から正弦波(440Hz)の音が再生されます。テストサウンドの再生を停止する場合は、Ctrl+c を入力してください。

^[3]Advanced Linux Sound Architecture <http://alsa.sourceforge.net>

^[4]Open Sound System <http://developer.opensound.com/>

```
[armadillo ~]# gst-launch-1.0 audiotestsrc ! ¥
                    "audio/x-raw,channels=2,rate=48000,width=16" ! ¥ ❶
                    alsasink device=hw:0 ❷
```

注) 本来は一行のコマンドとして実行します。

- ❶ rate パラメータには、サンプリング周波数を指定します。
- ❷ device パラメータには、ALSA デバイスを指定します。

図 6.17 テストサウンドの再生



ユーザーランドイメージ romfs-a840-v1.01.img 以前 (Atmark Dist v20131018 以前) では、次のようにコマンドを実行する必要があります。

```
[armadillo ~]# gst-launch-0.10 audiotestsrc ! ¥
                    "audio/x-raw-int,channels=2,rate=48000,width=16" ! ¥
                    alsasink device=hw:0
```

コマンドの違いは、インストールされている Gstreamer のバージョンによるものです。ユーザーランドイメージ romfs-a840-v1.01.img 以前 (Atmark Dist v20131018 以前) では Gstreamer0.10 がインストールされていましたが、ユーザーランドイメージ romfs-a840-v1.02.img 以降 (Atmark Dist v20140131 以降) では Gstreamer1.0 がインストールされています。

6.4.2. サウンドを録音する 液晶 モデル

モノラルマイク入力(拡張ボード 01: CON5, A840m ベーシックモデル開発セット拡張基板: CON16) に接続されたマイクから入力された音声を録音する方法を示します。ここでは、WAV (RIFF waveform Audio Format) ファイル形式で録音する例を示します。録音を停止する場合は、Ctrl+c を入力してください。

```
[armadillo ~]# gst-launch-1.0 alsasrc device=hw:1 ! ¥ ❶
                    wavenc ! ¥ ❷
                    filesink location=sample.wav ❸
```

注) 本来は一行のコマンドとして実行します。

- ❶ device パラメータには、ALSA デバイスを指定します。
- ❷ ソフトウェアエンコーダに「wavenc」を指定します。他のエンコーダを指定することも可能です。
- ❸ location パラメータには、保存するファイル名を指定します。

図 6.18 サウンドの録音



ユーザーランドイメージ romfs-a840-v1.01.img 以前 (Atmark Dist v20131018 以前) では、次のようにコマンドを実行する必要があります。

```
[armadillo ~]# gst-launch-0.10 alsasrc device=hw:1 ! ¥
                    wavenc ! ¥
                    filesink location=sample.wav
```

録音したファイルを再生するには、次のようにコマンドを実行します。ここでは、ステレオヘッドホン出力(拡張ボード 01: CON6, A840m ベーシックモデル開発セット拡張基板: CON17) hw:1 に出力するように指定しています。

```
[armadillo ~]# gst-launch-1.0 filesrc location=sample.wav ! ¥
                    wavparse ! ¥
                    alsasink device=hw:1
```

図 6.19 録音したファイルを再生



ユーザーランドイメージ romfs-a840-v1.01.img 以前 (Atmark Dist v20131018 以前) では、次のようにコマンドを実行する必要があります。

```
[armadillo ~]# gst-launch-0.10 filesrc location=sample.wav ! ¥
                    wavparse ! ¥
                    alsasink device=hw:1
```

6.5. ストレージ

Armadillo-840 でストレージとして使用可能なデバイスを次に示します。

表 6.6 ストレージデバイス


デバイス種類	ディスクデバイス	先頭パーティション
USB フラッシュメモリ	/dev/sd*[a]	/dev/sd*1
SD/SDHC/SDXC カード	/dev/mmcblk*[b]	/dev/mmcblk*p1

[a]USB ハブを利用して複数の USB メモリを接続した場合は、認識された順に sda sdb sdc ... となります。

[b]拡張ボード 01 もしくは A840m ベーシックモデル開発セット拡張基板を接続して 2 つの SD/SDHC/SDXC カードを接続した場合は、認識された順に mmcblk0 mmcblk1 となります。

6.5.1. ストレージの使用方法

ここでは、SDHC カードを例にストレージの使用方法を説明します。以降の説明では、共通の操作が可能な場合に、SD/SDHC/SDXC カードを SD カードと表記します。



SDXC カードを使用する場合は、事前に「6.5.2. ストレージのパーティション変更とフォーマット」を参照してフォーマットを行う必要があります。

す。これは、Linux カーネルが exFAT ファイルシステムを扱うことができないためです。通常、購入したばかりの SDXC カードは exFAT ファイルシステムでフォーマットされています。

Linux では、アクセス可能なファイルやディレクトリは、一つの木構造にまとめられています。あるストレージデバイスのファイルシステムを、この木構造に追加することを、マウントするといいます。マウントを行うコマンドは、mount です。

mount コマンドの典型的なフォーマットは、次の通りです。

```
mount -t fstype device dir
```

図 6.20 mount コマンド書式

-t オプションに続く fstype には、ファイルシステムタイプを指定します^[5]。FAT32 ファイルシステムの場合は vfat^[6]、EXT3 ファイルシステムの場合は ext3 を指定します。

device には、ストレージデバイスのデバイスファイル名を指定します。SD カードのパーティション 1 の場合は /dev/mmcblk0p1、パーティション 2 の場合は /dev/mmcblk0p2 となります。

dir には、ストレージデバイスのファイルシステムをマウントするディレクトリを指定します。

SD スロットに SDHC カードを挿入した状態で「図 6.21. ストレージのマウント」に示すコマンドを実行すると、/mnt ディレクトリに SDHC カードのファイルシステムをマウントします。SD カード内のファイルは、/mnt ディレクトリ以下に見えるようになります。

```
[armadillo ~]# mount -t vfat /dev/mmcblk0p1 /mnt
```

図 6.21 ストレージのマウント



FAT32 ファイルシステムをマウントした場合、次の警告メッセージが表示される場合があります。

```
FAT-fs (mmcblk0p1): utf8 is not a recommended IO charset for
FAT filesystems, filesystem will be case sensitive!
```

これは無視して構いません。UTF-8 ロケールでは結局はファイル名の表示を正しく処理できないためです。

ストレージを安全に取り外すには、アンマウントする必要があります。アンマウントを行うコマンドは、umount です。オプションとして、アンマウントしたいデバイスがマウントされているディレクトリを指定します。

^[5]ファイルシステムタイプの指定は省略可能です。省略した場合、mount コマンドはファイルシステムタイプを推測します。この推測は必ずしも適切なものとは限りませんので、事前にファイルシステムタイプが分かっている場合は明示的に指定してください。

^[6]通常、購入したばかりの SDHC カードは FAT32 ファイルシステムでフォーマットされています。

```
[armadillo ~]# umount /mnt
```

図 6.22 ストレージのアンマウント

6.5.2. ストレージのパーティション変更とフォーマット

通常、購入したばかりの SDHC カードや USB メモリは、一つのパーティションを持ち、FAT32 ファイルシステムでフォーマットされています。

パーティション構成を変更したい場合、fdisk コマンドを使用します。fdisk コマンドの使用例として、一つのパーティションで構成されている SD カードのパーティションを、2 つに分割する例を「図 6.23. fdisk コマンドによるパーティション変更」に示します。一度、既存のパーティションを削除してから、新たにプライマリパーティションを二つ作成しています。先頭のパーティションには 100MByte、二つめのパーティションに残りの容量を割り当てています。先頭のパーティションは/dev/mmcbkOp1、二つめは/dev/mmcbkOp2 となります。fdisk コマンドの詳細な使い方は、man ページ等を参照してください。

```
[armadillo ~]# fdisk /dev/mmcbk0
```

```
The number of cylinders for this disk is set to 62528.
```

```
There is nothing wrong with that, but this is larger than 1024,  
and could in certain setups cause problems with:
```

- 1) software that runs at boot time (e.g., old versions of LIL0)
- 2) booting and partitioning software from other OSs
(e.g., DOS FDISK, OS/2 FDISK)

```
Command (m for help): d
```

```
Selected partition 1
```

```
Command (m for help): n
```

```
Command action
```

```
  e  extended
```

```
  p  primary partition (1-4)
```

```
p
```

```
Partition number (1-4): 1
```

```
First cylinder (1-62528, default 1):
```

```
Using default value 1
```

```
Last cylinder or +size or +sizeM or +sizeK (1-62528, default 62528): +100M
```

```
Command (m for help): n
```

```
Command action
```

```
  e  extended
```

```
  p  primary partition (1-4)
```

```
p
```

```
Partition number (1-4): 2
```

```
First cylinder (3054-62528, default 3054):
```

```
Using default value 3054
```

```
Last cylinder or +size or +sizeM or +sizeK (3054-62528, default 62528):
```

```
Using default value 62528
```

```
Command (m for help): w
```

```
The partition table has been altered!
```

```
Calling ioctl() to re-read partition table.
```

```
mmcbk0: p1 p2
```

```
mmcblk0: p1 p2
Syncing disks.
```

図 6.23 fdisk コマンドによるパーティション変更

FAT32 ファイルシステムでストレージデバイスをフォーマットするには、mkfs.vfat コマンドを使用します。また、EXT2 や EXT3 ファイルシステムでフォーマットするには、mke2fs コマンドを使用します。SD カードのパーティション 1 を EXT3 ファイルシステムでフォーマットするコマンド例を、次に示します。

```
[armadillo ~]# mke2fs -j /dev/mmcblk0p1
```

図 6.24 EXT3 ファイルシステムの構築

6.6. AV コーデックミドルウェア

AV コーデックミドルウェアを使い、H.264/AVC 及び AAC でエンコードされている動画を再生する方法について説明します。動画は MP4(MPEG-4 Part 14)コンテナに格納されているものを使用します。



AV コーデックミドルウェアには、Atmark Dist v20140131 以降(ユーザーランドイメージ romfs-a840-v1.02.img 以降)、Linux カーネル v3.4-at6 以降(カーネルイメージ linux-a840-v1.02.img.gz 以降)で対応しています。それ以前のものを使用されている場合、本節で説明する動作確認を行う前にイメージを対応バージョンに書き換えてください。

動作確認に利用する動画はサイズが大きいため、Armadillo サイトから取得し、ストレージに保存します。「6.2. ネットワーク」を参照してネットワーク設定を行い、Armadillo からインターネットに接続できる状態にしておいてください^[7]。また、USB メモリや SD カード等のストレージを /mnt にマウントしているという前提で説明を行います。「6.5. ストレージ」を参照して適切なデバイスをマウントしておいてください。

表 6.7 サンプル動画

種類	ファイル名
Full HD サイズ 30 秒動画	big-buck-bunny-30sec-fullhd.mp4
800x480 サイズ 30 動画	big-buck-bunny-30sec-800x480.mp4

次のようにコマンドを実行し、Armadillo サイトから動画ファイルを取得してください。

```
[armadillo ~]# cd /mnt
[armadillo /mnt]# wget http://download.atmark-techno.com/sample/bbb/big-buck-bunny-30sec-
fullhd.mp4
[armadillo /mnt]# wget http://download.atmark-techno.com/sample/bbb/big-buck-
bunny-30sec-800x480.mp4
```

図 6.25 サンプル動画の取得

^[7]動画は開発セット付属の DVD にも収録されています。ネットワークに接続できない環境の場合、そちらをご利用ください。



30 秒動画に使われている Big Buck Bunny は、Creative Commons Attribution 3.0 Unported License で提供されています。(c) copyright 2008, Blender Foundation / www.bigbuckbunny.org



6.6.1. HDMI ディスプレイへの表示

HDMI インターフェース (Armadillo-840: CON3, A840m ベーシックモデル開発セット拡張基板: CON3) に接続した HDMI 対応ディスプレイに動画を表示します。本節で示すコマンド例をそのまま実行するためには、HDMI 対応ディスプレイは Full HD サイズの表示に対応している必要があります。対応するフレームバッファデバイスは `/dev/fb0` です。

サウンドについても、HDMI 対応ディスプレイに出力します。対応する ALSA デバイスは `hw:0` です。

下記コマンドを実行しデフォルトアプリケーション「Photo Viewer」を停止しておいてください。

```
[armadillo ~]# killall qmlscene
```

図 6.26 Photo Viewer の停止

次のようにコマンドを実行すると動画が再生されます。動画の再生を途中で停止する場合は、`Ctrl+c` を入力してください。

```
[armadillo ~]# gst-launch-1.0 filesrc location=/mnt/big-buck-bunny-30sec-fullhd.mp4 ¥
! qtdemux name=demux0 ¥
demux0.audio_0 ! queue ! acmaacdec ! audioresample ! audio/x-raw,rate=48000,channels=2 ¥
! alsasink device=hw:0 ¥
demux0.video_0 ! queue ! acmh264dec ! acmfbdevsink device=/dev/fb0
Setting pipeline to PAUSED ...
Pipeline is PREROLLING ...
Pipeline is PREROLLED ...
Setting pipeline to PLAYING ...
New clock: GstAudioSinkClock
```

図 6.27 サンプル動画の再生(HDMI ディスプレイ)



このコマンドはとても長く間違えやすいので、コマンドを本マニュアルからシリアル通信プログラムにコピー&ペーストすることをお勧めします。コマンドプロンプト (`[armadillo ~]#`) はコピーしないよう注意してください。



HDMI 対応ディスプレイが Full HD サイズの表示に対応していない場合は、解像度を指定しなければ動画が再生されません。解像度が 1280 x 720 の場合のコマンド例を次に示します。

```
[armadillo ~]# gst-launch-1.0 filesrc ¥
location=/mnt/big-buck-bunny-30sec-fullhd.mp4 ¥
! qtdemux name=demux0 ¥
demux0.audio_0 ! queue ! acmaacdec ! audioresample ¥
! audio/x-raw,rate=48000,channels=2 ¥
! alsasink device=hw:0 ¥
demux0.video_0 ! queue ! acmh264dec ! ¥
video/x-raw,width=1280,height=720 ¥
! acmfbdevsink device=/dev/fb0
```

6.6.2. LCD への表示 液晶 モデル

LCD インターフェース(拡張ボード 01: CON2, A840m ベーシックモデル開発セット拡張基板:CON14)に接続された LCD に動画を表示します。対応するフレームバッファデバイスは/dev/fb1 です。

サウンドは、ステレオヘッドホン出力インターフェース(拡張ボード 01: CON6, A840m ベーシックモデル開発セット拡張基板: CON17)に接続されたスピーカ又はヘッドホンに出力します。対応する ALSA デバイスは hw:1 です。

次のようにコマンドを実行すると動画が再生されます。動画の再生を途中で停止する場合は、Ctrl+c を入力してください。

```
[armadillo ~]# gst-launch-1.0 filesrc location=/mnt/big-buck-bunny-30sec-800x480.mp4 ¥
! qtdemux name=demux0 ¥
demux0.audio_0 ! queue ! acmaacdec ! audioresample ! audio/x-raw,rate=48000,channels=2 ¥
! alsasink device=hw:1 ¥
demux0.video_0 ! queue ! acmh264dec ! acmfbdevsink device=/dev/fb1
Setting pipeline to PAUSED ...
Pipeline is PREROLLING ...
Pipeline is PREROLLED ...
Setting pipeline to PLAYING ...
New clock: GstAudioSinkClock
```

図 6.28 サンプル動画の再生(拡張ボード 01)



このコマンドはととても長く間違えやすいので、コマンドを本マニュアルからシリアル通信プログラムにコピー&ペーストすることをお勧めします。コマンドプロンプト ([armadillo ~]#) はコピーしないよう注意してください。

6.7. LED

Armadillo-840 の LED は、GPIO が接続されているためソフトウェアで制御することができます。利用しているデバイスドライバは LED クラスとして実装されているため、LED クラスディレクトリ以下のファイルによって LED の制御を行うことができます。LED クラスディレクトリと各 LED の対応を次に示します。

表 6.8 LED - Armadillo-840

LED クラスディレクトリ	説明	デフォルトトリガ
/sys/class/leds/LED1/	Armadillo-840: LED1	none
/sys/class/leds/LED2/	Armadillo-840: LED2	none

表 6.9 LED - Armadillo-840m

LED クラスディレクトリ	説明	デフォルトトリガ
/sys/class/leds/LED1/	Armadillo-840m: D1	none
/sys/class/leds/LED2/	Armadillo-840m: D2	none

表 6.10 LED - 拡張ボード 01

LED クラスディレクトリ	説明	デフォルトトリガ
/sys/class/leds/EXT1/	拡張ボード 01: LED1	none
/sys/class/leds/EXT2/	拡張ボード 01: LED2	none
/sys/class/leds/EXT3/	拡張ボード 01: LED3	none
/sys/class/leds/EXT4/	拡張ボード 01: LED4	none
/sys/class/leds/EXT5/	拡張ボード 01: LED5	none
/sys/class/leds/EXT6/	拡張ボード 01: LED6	none

表 6.11 LED - Armadillo-840m ベーシックモデル開発セット拡張基板

LED クラスディレクトリ	説明	デフォルトトリガ
/sys/class/leds/EXT1/	Armadillo-840m ベーシックモデル開発セット拡張基板: LED3	none
/sys/class/leds/EXT2/	Armadillo-840m ベーシックモデル開発セット拡張基板: LED4	none
/sys/class/leds/EXT3/	Armadillo-840m ベーシックモデル開発セット拡張基板: LED5	none
/sys/class/leds/EXT4/	Armadillo-840m ベーシックモデル開発セット拡張基板: LED6	none
/sys/class/leds/EXT5/	Armadillo-840m ベーシックモデル開発セット拡張基板: LED7	none
/sys/class/leds/EXT6/	Armadillo-840m ベーシックモデル開発セット拡張基板: LED8	none

以降の説明では、任意の LED を示す LED クラスディレクトリを"/sys/class/leds/[LED]"のように表記します。

6.7.1. LED を点灯/消灯する

LED クラスディレクトリ以下の brightness ファイルへ値を書き込むことによって、LED の点灯/消灯を行うことができます。brightness に書き込む有効な値は 0~255 です。

brightness に 0 以外の値を書き込むと LED が点灯します。

```
[armadillo ~]# echo 1 > /sys/class/leds/[LED]/brightness
```

図 6.29 LED を点灯させる



Armadillo-840 の LED には輝度制御の機能が無いため、0 (消灯)、1~255 (点灯)の 2 つの状態のみ指定することができます。

brightness に 0 を書き込むと LED が消灯します。

```
[armadillo ~]# echo 0 > /sys/class/leds/[LED]/brightness
```

図 6.30 LED を消灯させる

brightness を読み出すと LED の状態が取得できます。

```
[armadillo ~]# cat /sys/class/leds/[LED]/brightness
0
```

図 6.31 LED の状態を表示する

6.7.2. トリガを使用する

LED クラスディレクトリ以下の trigger ファイルへ値を書き込むことによって LED の点灯/消灯にトリガを設定することができます。trigger に書き込む有効な値を次に示します。

表 6.12 trigger の種類

設定	説明
none	トリガを設定しません。
mmc0	SD カードのアクセスランプにします。
timer	任意のタイミングで点灯/消灯を行います。この設定にすることにより、LED クラスディレクトリ以下に delay_on, delay_off ファイルが出現し、それぞれ点灯時間、消灯時間をミリ秒単位で指定します。
heartbeat ^[a]	心拍のように点灯/消灯を行います。工場出荷イメージでは設定することができません。
default-on ^[a]	主にカーネルから使用します。起動時に LED が点灯します。工場出荷イメージでは設定することができません。

^[a]カーネルコンフィギュレーションで該当トリガを有効にすると設定可能になります。

以下のコマンドを実行すると、LED が 2 秒点灯、1 秒消灯を繰り返します。

```
[armadillo ~]# echo timer > /sys/class/leds/[LED]/trigger
[armadillo ~]# echo 2000 > /sys/class/leds/[LED]/delay_on
[armadillo ~]# echo 1000 > /sys/class/leds/[LED]/delay_off
```

図 6.32 LED のトリガに timer を指定する

trigger を読み出すと LED のトリガが取得できます。"[]"が付いているものが現在のトリガです。

```
[armadillo ~]# cat /sys/class/leds/[LED]/trigger
[none] mmc0 timer
```

図 6.33 LED のトリガを表示する

6.8. RTC

Armadillo-840 には、カレンダー時計(Real Time Clock)が実装されています。電源を切断しても一定時間(平均 300 秒間、最小 60 秒間)時刻を保持することができます

電源が切断されても長時間時刻を保持させたい場合は、RTC 外部バックアップ用電源入カインターフェース(Armadillo-840: CON12)に外付けバッテリー(対応バッテリー例: CR2032 WK11)^[8]を接続することができます。

6.8.1. RTC に時刻を設定する

Linux の時刻には、Linux カーネルが管理するシステムクロックと、RTC が管理するハードウェアクロックの 2 種類があります。RTC に時刻を設定するためには、まずシステムクロックを設定します。その後、ハードウェアクロックをシステムクロックと一致させる手順となります。

システムクロックは、date コマンドを用いて設定します。date コマンドの引数には、設定する時刻を [MMDDhhmmCCYY.ss] というフォーマットで指定します。時刻フォーマットの各フィールドの意味を次に示します。

表 6.13 時刻フォーマットのフィールド

フィールド	意味
MM	月
DD	日(月内通算)
hh	時
mm	分
CC	年の最初の 2 桁(省略可)
YY	年の最後の 2 桁(省略可)
ss	秒(省略可)

2013 年 1 月 23 日 4 時 56 分 00 秒に設定する例を次に示します。

```
[armadillo ~]# date ❶
Sat Jan 1 09:00:00 JST 2000
[armadillo ~]# date 012304562013.00 ❷
Wed Jan 23 04:56:00 JST 2013
[armadillo ~]# date ❸
Wed Jan 23 04:56:00 JST 2013
```

- ❶ 現在のシステムクロックを表示します。
- ❷ システムクロックを設定します。
- ❸ システムクロックが正しく設定されていることを確認します。

図 6.34 システムクロックを設定

システムクロックを設定後、ハードウェアクロックを hwclock コマンドを用いて設定します。

```
[armadillo ~]# hwclock ❶
Sat Jan 1 00:00:00 2000 0.000000 seconds
[armadillo ~]# hwclock --utc --systohc ❷
[armadillo ~]# hwclock --utc ❸
Wed Jan 23 04:56:10 2013 0.000000 seconds
```

- ❶ 現在のハードウェアクロックを表示します。

^[8]詳しくは、各 Armadillo 販売代理店にお問い合わせください。

- ② ハードウェアクロックを協定世界時(UTC)で設定します。
- ③ ハードウェアクロックが UTC で正しく設定されていることを確認します。

図 6.35 ハードウェアクロックを設定

6.9. GPIO

Armadillo-840 の GPIO は、generic GPIO として実装されています。GPIO クラスディレクトリ以下のファイルによって GPIO の制御を行うことができます。GPIO クラスディレクトリと GPIO の対応を次に示します。対応するピンが GPIO 以外のデバイスドライバに割り当てられている場合は同時に GPIO として利用することはできません。

表 6.14 拡張インターフェース 1(Armadillo-840: CON7)の GPIO ディレクトリ

ピン番号	GPIO ディレクトリ
CON7 2 ピン	/sys/class/gpio/gpio195
CON7 3 ピン	/sys/class/gpio/gpio196
CON7 4 ピン	/sys/class/gpio/gpio23
CON7 5 ピン	/sys/class/gpio/gpio21
CON7 6 ピン	/sys/class/gpio/gpio160
CON7 7 ピン	/sys/class/gpio/gpio197
CON7 8 ピン	/sys/class/gpio/gpio198
CON7 9 ピン	/sys/class/gpio/gpio194
CON7 10 ピン	/sys/class/gpio/gpio193
CON7 12 ピン	/sys/class/gpio/gpio62
CON7 13 ピン	/sys/class/gpio/gpio63
CON7 14 ピン	/sys/class/gpio/gpio64
CON7 15 ピン	/sys/class/gpio/gpio65
CON7 16 ピン	/sys/class/gpio/gpio61
CON7 17 ピン	/sys/class/gpio/gpio165
CON7 18 ピン	/sys/class/gpio/gpio164
CON7 19 ピン	/sys/class/gpio/gpio202
CON7 20 ピン	/sys/class/gpio/gpio102
CON7 21 ピン	/sys/class/gpio/gpio59
CON7 22 ピン	/sys/class/gpio/gpio60
CON7 25 ピン	/sys/class/gpio/gpio172
CON7 26 ピン	/sys/class/gpio/gpio173
CON7 27 ピン	/sys/class/gpio/gpio4
CON7 28 ピン	/sys/class/gpio/gpio3
CON7 29 ピン	/sys/class/gpio/gpio2
CON7 30 ピン	/sys/class/gpio/gpio0
CON7 31 ピン	/sys/class/gpio/gpio1
CON7 33 ピン	/sys/class/gpio/gpio66
CON7 34 ピン	/sys/class/gpio/gpio67
CON7 35 ピン	/sys/class/gpio/gpio68
CON7 36 ピン	/sys/class/gpio/gpio69
CON7 37 ピン	/sys/class/gpio/gpio70
CON7 38 ピン	/sys/class/gpio/gpio71
CON7 39 ピン	/sys/class/gpio/gpio72
CON7 40 ピン	/sys/class/gpio/gpio73
CON7 41 ピン	/sys/class/gpio/gpio74
CON7 42 ピン	/sys/class/gpio/gpio75
CON7 43 ピン	/sys/class/gpio/gpio97
CON7 44 ピン	/sys/class/gpio/gpio98

ピン番号	GPIO ディレクトリ
CON7 45 ピン	/sys/class/gpio/gpio99
CON7 46 ピン	/sys/class/gpio/gpio100
CON7 61 ピン	/sys/class/gpio/gpio13
CON7 62 ピン	/sys/class/gpio/gpio12
CON7 63 ピン	/sys/class/gpio/gpio9
CON7 64 ピン	/sys/class/gpio/gpio5
CON7 65 ピン	/sys/class/gpio/gpio20
CON7 66 ピン	/sys/class/gpio/gpio10
CON7 67 ピン	/sys/class/gpio/gpio8
CON7 68 ピン	/sys/class/gpio/gpio7
CON7 70 ピン	/sys/class/gpio/gpio40
CON7 71 ピン	/sys/class/gpio/gpio41
CON7 72 ピン	/sys/class/gpio/gpio42
CON7 73 ピン	/sys/class/gpio/gpio43
CON7 74 ピン	/sys/class/gpio/gpio44
CON7 75 ピン	/sys/class/gpio/gpio45
CON7 76 ピン	/sys/class/gpio/gpio46
CON7 77 ピン	/sys/class/gpio/gpio47
CON7 78 ピン	/sys/class/gpio/gpio48
CON7 79 ピン	/sys/class/gpio/gpio49
CON7 80 ピン	/sys/class/gpio/gpio50
CON7 81 ピン	/sys/class/gpio/gpio51
CON7 82 ピン	/sys/class/gpio/gpio52
CON7 83 ピン	/sys/class/gpio/gpio53
CON7 84 ピン	/sys/class/gpio/gpio54
CON7 85 ピン	/sys/class/gpio/gpio55
CON7 86 ピン	/sys/class/gpio/gpio56
CON7 87 ピン	/sys/class/gpio/gpio57
CON7 88 ピン	/sys/class/gpio/gpio58
CON7 90 ピン	/sys/class/gpio/gpio24
CON7 91 ピン	/sys/class/gpio/gpio25
CON7 92 ピン	/sys/class/gpio/gpio26
CON7 93 ピン	/sys/class/gpio/gpio178
CON7 94 ピン	/sys/class/gpio/gpio179
CON7 95 ピン	/sys/class/gpio/gpio180
CON7 96 ピン	/sys/class/gpio/gpio181
CON7 97 ピン	/sys/class/gpio/gpio182

表 6.15 拡張インターフェース 2(Armadillo-840: CON8)の GPIO ディレクトリ

ピン番号	GPIO ディレクトリ
CON8 4 ピン	/sys/class/gpio/gpio34
CON8 5 ピン	/sys/class/gpio/gpio33
CON8 6 ピン	/sys/class/gpio/gpio32
CON8 7 ピン	/sys/class/gpio/gpio31
CON8 8 ピン	/sys/class/gpio/gpio30
CON8 9 ピン	/sys/class/gpio/gpio29
CON8 10 ピン	/sys/class/gpio/gpio28
CON8 11 ピン	/sys/class/gpio/gpio27
CON8 13 ピン	/sys/class/gpio/gpio35
CON8 15 ピン	/sys/class/gpio/gpio38
CON8 16 ピン	/sys/class/gpio/gpio37
CON8 17 ピン	/sys/class/gpio/gpio39
CON8 19 ピン	/sys/class/gpio/gpio36

ピン番号	GPIO ディレクトリ
CON8 21 ピン	/sys/class/gpio/gpio158
CON8 22 ピン	/sys/class/gpio/gpio159
CON8 27 ピン	/sys/class/gpio/gpio199
CON8 28 ピン	/sys/class/gpio/gpio94
CON8 29 ピン	/sys/class/gpio/gpio93
CON8 30 ピン	/sys/class/gpio/gpio22
CON8 40 ピン	/sys/class/gpio/gpio195
CON8 41 ピン	/sys/class/gpio/gpio196
CON8 42 ピン	/sys/class/gpio/gpio23
CON8 44 ピン	/sys/class/gpio/gpio21
CON8 45 ピン	/sys/class/gpio/gpio160
CON8 46 ピン	/sys/class/gpio/gpio197
CON8 47 ピン	/sys/class/gpio/gpio198
CON8 48 ピン	/sys/class/gpio/gpio194
CON8 49 ピン	/sys/class/gpio/gpio193
CON8 50 ピン	/sys/class/gpio/gpio182
CON8 51 ピン	/sys/class/gpio/gpio181
CON8 52 ピン	/sys/class/gpio/gpio180
CON8 53 ピン	/sys/class/gpio/gpio179
CON8 54 ピン	/sys/class/gpio/gpio178
CON8 55 ピン	/sys/class/gpio/gpio26
CON8 56 ピン	/sys/class/gpio/gpio25
CON8 57 ピン	/sys/class/gpio/gpio24

表 6.16 Armadillo-840m SO-DIMM カードエッジの GPIO ディレクトリ

ピン番号	GPIO ディレクトリ
8 ピン	/sys/class/gpio/gpio67
10 ピン	/sys/class/gpio/gpio73
12 ピン	/sys/class/gpio/gpio69
13 ピン	/sys/class/gpio/gpio86
14 ピン	/sys/class/gpio/gpio75
15 ピン	/sys/class/gpio/gpio88
16 ピン	/sys/class/gpio/gpio71
17 ピン	/sys/class/gpio/gpio85
18 ピン	/sys/class/gpio/gpio74
19 ピン	/sys/class/gpio/gpio87
20 ピン	/sys/class/gpio/gpio72
21 ピン	/sys/class/gpio/gpio176
22 ピン	/sys/class/gpio/gpio68
24 ピン	/sys/class/gpio/gpio70
26 ピン	/sys/class/gpio/gpio84
30 ピン	/sys/class/gpio/gpio23
34 ピン	/sys/class/gpio/gpio10
40 ピン	/sys/class/gpio/gpio8
44 ピン	/sys/class/gpio/gpio62
45 ピン	/sys/class/gpio/gpio104
47 ピン	/sys/class/gpio/gpio106
49 ピン	/sys/class/gpio/gpio114
56 ピン	/sys/class/gpio/gpio102
58 ピン	/sys/class/gpio/gpio100
60 ピン	/sys/class/gpio/gpio97
62 ピン	/sys/class/gpio/gpio98
64 ピン	/sys/class/gpio/gpio99

ピン番号	GPIO ディレクトリ
66 ピン	/sys/class/gpio/gpio172
68 ピン	/sys/class/gpio/gpio173
73 ピン	/sys/class/gpio/gpio52
75 ピン	/sys/class/gpio/gpio50
76 ピン	/sys/class/gpio/gpio160
77 ピン	/sys/class/gpio/gpio47
78 ピン	/sys/class/gpio/gpio164
79 ピン	/sys/class/gpio/gpio45
80 ピン	/sys/class/gpio/gpio202
81 ピン	/sys/class/gpio/gpio41
82 ピン	/sys/class/gpio/gpio178
83 ピン	/sys/class/gpio/gpio44
84 ピン	/sys/class/gpio/gpio179
86 ピン	/sys/class/gpio/gpio181
88 ピン	/sys/class/gpio/gpio196
90 ピン	/sys/class/gpio/gpio195
92 ピン	/sys/class/gpio/gpio182
94 ピン	/sys/class/gpio/gpio180
96 ピン	/sys/class/gpio/gpio198
98 ピン	/sys/class/gpio/gpio193
100 ピン	/sys/class/gpio/gpio197
104 ピン	/sys/class/gpio/gpio194
108 ピン	/sys/class/gpio/gpio26
110 ピン	/sys/class/gpio/gpio25
112 ピン	/sys/class/gpio/gpio12
114 ピン	/sys/class/gpio/gpio7
116 ピン	/sys/class/gpio/gpio49
118 ピン	/sys/class/gpio/gpio51
119 ピン	/sys/class/gpio/gpio3
120 ピン	/sys/class/gpio/gpio54
121 ピン	/sys/class/gpio/gpio0
122 ピン	/sys/class/gpio/gpio43
123 ピン	/sys/class/gpio/gpio5
124 ピン	/sys/class/gpio/gpio48
125 ピン	/sys/class/gpio/gpio4
126 ピン	/sys/class/gpio/gpio46
127 ピン	/sys/class/gpio/gpio2
128 ピン	/sys/class/gpio/gpio42
129 ピン	/sys/class/gpio/gpio1
130 ピン	/sys/class/gpio/gpio40
131 ピン	/sys/class/gpio/gpio64
133 ピン	/sys/class/gpio/gpio65
135 ピン	/sys/class/gpio/gpio53
137 ピン	/sys/class/gpio/gpio57
139 ピン	/sys/class/gpio/gpio60
141 ピン	/sys/class/gpio/gpio63
143 ピン	/sys/class/gpio/gpio61
145 ピン	/sys/class/gpio/gpio59
147 ピン	/sys/class/gpio/gpio58
149 ピン	/sys/class/gpio/gpio56
151 ピン	/sys/class/gpio/gpio55
153 ピン	/sys/class/gpio/gpio21
155 ピン	/sys/class/gpio/gpio24
157 ピン	/sys/class/gpio/gpio20

ピン番号	GPIO ディレクトリ
159 ピン	/sys/class/gpio/gpio9
163 ピン	/sys/class/gpio/gpio13
167 ピン	/sys/class/gpio/gpio39
169 ピン	/sys/class/gpio/gpio29
171 ピン	/sys/class/gpio/gpio38
172 ピン	/sys/class/gpio/gpio94
173 ピン	/sys/class/gpio/gpio37
174 ピン	/sys/class/gpio/gpio93
175 ピン	/sys/class/gpio/gpio33
176 ピン	/sys/class/gpio/gpio159
177 ピン	/sys/class/gpio/gpio28
178 ピン	/sys/class/gpio/gpio158
179 ピン	/sys/class/gpio/gpio30
180 ピン	/sys/class/gpio/gpio199
181 ピン	/sys/class/gpio/gpio34
183 ピン	/sys/class/gpio/gpio31
184 ピン	/sys/class/gpio/gpio36
185 ピン	/sys/class/gpio/gpio32
187 ピン	/sys/class/gpio/gpio22
188 ピン	/sys/class/gpio/gpio35
189 ピン	/sys/class/gpio/gpio27

以降の説明では、任意の GPIO を示す GPIO クラスディレクトリを"/sys/class/gpio/[GPIO]"のように表記します。

6.9.1. 入出力方向を変更する

GPIO ディレクトリ以下の direction ファイルへ値を書き込むことによって、入出力方向を変更することができます。direction に書き込む有効な値を次に示します。

表 6.17 direction の設定

設定	説明
high	入出力方向を OUTPUT に設定します。出力レベルの取得/設定を行うことができます。出力レベルは HIGH レベルになります。
out	入出力方向を OUTPUT に設定します。出力レベルの取得/設定を行うことができます。出力レベルは LOW レベルになります。
low	out を設定した場合と同じです。
in	入出力方向を INPUT に設定します。入力レベルの取得を行うことができますが設定はできません。

```
[armadillo ~]# echo in > /sys/class/gpio/[GPIO]/direction
```

図 6.36 GPIO の入出力方向を設定する(INPUT に設定)

```
[armadillo ~]# echo out > /sys/class/gpio/[GPIO]/direction
```

図 6.37 GPIO の入出力方向を設定する(OUTPUT に設定)

6.9.2. 入力レベルを取得する

GPIO ディレクトリ以下の value ファイルから値を読み出すことによって、入力レベルを取得することができます。"0"は LOW レベル、"1"は HIGH レベルを表わします。入力レベルの取得は入出力方向が

INPUT, OUTPUT のどちらでも行うことができます。入出力方向が OUTPUT の時に読み出される値は、GPIO ピンの状態ではなく、自分が value ファイルに書き込んだ値となります。

```
[armadillo ~]# cat /sys/class/gpio/[GPIO]/value
0
```

図 6.38 GPIO の入力レベルを取得する

6.9.3. 出力レベルを設定する

GPIO ディレクトリ以下の value ファイルへ値を書き込むことによって、出力レベルを設定することができます。"0"は LOW レベル、"0"以外は HIGH レベルを表わします。出力レベルの設定は入出力方向が OUTPUT でなければ行うことはできません。

```
[armadillo ~]# echo 1 > /sys/class/gpio/[GPIO]/value
```

図 6.39 GPIO の出力レベルを設定する

6.9.4. ユーザージャンパを使用する 液晶モデル

拡張ボード 01 のジャンパピン JP1 (A840m ベーシックモデル開発セット拡張基板の場合は JP3) はユーザージャンパとして使用できます。ユーザージャンパは generic GPIO として実装されており、GPIO と同様の操作でユーザージャンパの入力レベルを取得することができます。対応する GPIO ディレクトリは /sys/class/gpio/gpio75 です。

ユーザージャンパの状態と取得できる値の対応表を次に示します。

表 6.18 ユーザージャンパの状態と取得できる値の対応

ユーザージャンパの状態	取得できる値
ショート	0
オープン	1

6.9.4.1. 状態を取得する

ユーザージャンパの状態を取得するには、direction を in に設定する必要があります。詳しい GPIO のアクセス方法については、「6.9.1. 入出力方向を変更する」および「6.9.2. 入力レベルを取得する」を参考にしてください。

ユーザージャンパの状態を取得する例を次に示します。

```
[armadillo ~]# echo in > /sys/class/gpio/gpio75/direction
[armadillo ~]# cat /sys/class/gpio/gpio75/value
1
```

図 6.40 ユーザージャンパの状態を取得する



ユーザージャンパを利用して、起動時に行う処理を変更することができます。ここでは例として、Qt サンプルアプリケーションの photoviewer の画面出力先を次のように変更してみます。

ユーザージャンパの状態	画面出力先
オープン	HDMI 対応ディスプレイ
ショート	LCD

/etc/config/rc.local を次のように編集します。

```
[armadillo ~]# vi /etc/config/rc.local

# First read /etc/profile
test -f /etc/profile && . /etc/profile

JP1=/sys/class/gpio/gpio75
echo in > ${JP1}/direction ①
if [ $(cat ${JP1}/value) -eq 0 ]; then ②
    export QT_QPA_EGLFS_DISPLAY=1 ③
    export QT_QPA_EGLFS_WIDTH=800 ④
    export QT_QPA_EGLFS_HEIGHT=480 ⑤
fi

#
# Starting a default application
#
```

- ① 入出力方向を INPUT に設定します。
- ② 入力レベルを取得し、処理を分岐します。
- ③ 画面出力先を LCD に設定します。
- ④ 画面の幅を 800 ピクセルに設定します。
- ⑤ 画面の高さを 480 ピクセルに設定します。

変更後、次回起動時に設定が反映されるようにコンフィグ領域を保存します。

```
[armadillo ~]# flatfsd -s
```

6.10. ユーザースイッチ 液晶 モデル

拡張ボード 01 および Armadillo-840m ベーシックモデル開発セット拡張基板に搭載されているユーザースイッチ(SW1～SW4)のボタンプッシュ/リリースイベントを取得する方法について説明します。

ユーザースイッチのデバイスドライバは、インプットデバイスとして実装されています。そのため、インプットデバイスのデバイスファイルから各イベントを取得することができます。

Armadillo-840 で利用可能なユーザースイッチのインプットデバイスファイルと、各スイッチに対応したイベントコードを次に示します。

表 6.19 インputデバイスファイルとイベントコード

ユーザースイッチ	インputデバイスファイル	イベントコード
SW1	/dev/input/event1	116 (Power)
SW2		158 (Back)
SW3		139 (Menu)
SW4		102 (Home)



インputデバイスは検出された順番にインデックスが割り振られます。USB デバイスなどを接続してインputデバイスを追加している場合は、デバイスファイルのインデックスが異なる可能性があります。

6.10.1. イベントを確認する

ユーザースイッチのボタンプッシュ/リリースイベントは、インputデバイスファイルから取得することができます。ここでは、「evtest」コマンドを利用してイベントを確認します。evtest を停止するには、Ctrl+c を入力してください。

```
[armadillo ~]# evtest /dev/input/event1
Input driver version is 1.0.1
Input device ID: bus 0x19 vendor 0x1 product 0x1 version 0x100
Input device name: "gpio-keys"
Supported events:
  Event type 0 (Sync)
  Event type 1 (Key)
    Event code 102 (Home)
    Event code 116 (Power)
    Event code 139 (Menu)
    Event code 158 (Back)
Testing ... (interrupt to exit)
Event: time 946777243.784020, type 1 (Key), code 116 (Power), value 1 ❶
Event: time 946777243.784028, ----- Report Sync -----
Event: time 946777243.895528, type 1 (Key), code 116 (Power), value 0 ❷
Event: time 946777243.895534, ----- Report Sync -----
:
```

- ❶ SW1 のボタンプッシュイベントを検出したときの表示。
- ❷ SW1 のボタンリリースイベントを検出したときの表示。

図 6.41 ユーザースイッチ: イベントの確認

6.11. タッチスクリーン 液晶 モデル

拡張ボード 01 には、タッチパネル LCD が搭載されています。ソフトウェアでタッチイベントを取得することができます。

タッチスクリーンドライバは、インputデバイスとして実装されています。そのため、インputデバイスのデバイスファイルからタッチイベントを取得することができます。デバイスファイルは、/dev/input/event0 です。



インプットデバイスは検出された順番にインデックスが割り振られます。USB デバイスなどを接続してインプットデバイスを追加している場合は、デバイスファイルのインデックスが異なる可能性があります。

6.11.1. イベントを確認する

タッチイベントは、インプットデバイスファイルから取得することができます。ここでは、「evtest」コマンドを利用してイベントを確認します。evtest を停止するには、Ctrl+c を入力してください。

```
[armadillo ~]# evtest /dev/input/event0
Input driver version is 1.0.1
Input device ID: bus 0x18 vendor 0x0 product 0x0 version 0x0
Input device name: "st1232-touchscreen"
Supported events:
  Event type 0 (Sync)
  Event type 1 (Key)
  Event type 3 (Absolute)
    Event code 48 (Touch Major)
      Value      0
      Min        0
      Max       255
    Event code 53 (Position X)
      Value      0
      Min        0
      Max       799
    Event code 54 (Position Y)
      Value      0
      Min        0
      Max       479
Testing ... (interrupt to exit)
Event: time 946699216.584437, type 3 (Absolute), code 48 (Touch Major), value 73 ❶
Event: time 946699216.584446, type 3 (Absolute), code 53 (Position X), value 476 ❷
Event: time 946699216.584451, type 3 (Absolute), code 54 (Position Y), value 251 ❸
Event: time 946699216.584456, ----- Config Sync -----
Event: time 946699216.584460, ----- Report Sync -----
:
[armadillo ~]#
```

- ❶ タッチされている楕円の直径を表すイベントの表示。
- ❷ タッチされているポイントの X 座標を表すイベントの表示。
- ❸ タッチされているポイントの Y 座標を表すイベントの表示。

図 6.42 タッチスクリーン: イベントの確認

7. コンフィグ領域 – 設定ファイルの保存領域

コンフィグ領域は、設定ファイルなどを保存しハードウェアのリセット後にもデータを保持することができるフラッシュメモリ領域です。コンフィグ領域からのデータの読出し、またはコンフィグ領域への書込みは、flatfsd コマンドを使用します。

7.1. コンフィグ領域の読出し

コンフィグ領域を読み出すには以下のコマンドを実行します。読み出されたファイルは、「/etc/config」ディレクトリに作成されます。

```
[armadillo ~]# flatfsd -r
```

図 7.1 コンフィグ領域の読出し方法



デフォルトのソフトウェアでは、起動時に自動的にコンフィグ領域の読出しを行うように設定されています。コンフィグ領域の情報が壊れている場合、「/etc/default」ディレクトリの内容が反映されます。

7.2. コンフィグ領域の保存

コンフィグ領域を保存するには以下のコマンドを実行します。保存されるファイルは、「/etc/config」ディレクトリ以下のファイルです。

```
[armadillo ~]# flatfsd -s
```

図 7.2 コンフィグ領域の保存方法



コンフィグ領域の保存をおこなわない場合、「/etc/config」ディレクトリ以下のファイルへの変更は電源遮断時に失われます。

7.3. コンフィグ領域の初期化

コンフィグ領域を初期化するには以下のコマンドを実行します。初期化時には、「/etc/default」ディレクトリ以下のファイルがコンフィグ領域に保存され、且つ「/etc/config」ディレクトリにファイルが複製されます。

```
[armadillo ~]# flatfsd -w
```

図 7.3 コンフィグ領域の初期化方法

8. Linux カーネル仕様

本章では、工場出荷状態の Armadillo-840 の Linux カーネルの仕様について説明します。

8.1. デフォルトコンフィギュレーション

工場出荷状態のフラッシュメモリに書き込まれている Linux カーネルイメージをビルドする場合には、デフォルトコンフィギュレーションが適用されています。 Armadillo-840 用のデフォルトコンフィギュレーションが記載されているファイルは、Linux カーネルソースファイル(linux-3.4-[VERSION].tar.gz)に含まれる arch/arm/configs/armadillo840_defconfig です。 Armadillo-840m 用の場合は arch/arm/configs/armadillo840m_defconfig となります。



Armadillo-840 と Armadillo-840m のデフォルトコンフィギュレーションの違いは、接続されるタッチパネル LCD のドットクロックの違いによるものです。

それぞれのデフォルトコンフィギュレーション適用時に定義されるシンボルの違いを「表 8.1. デフォルトコンフィギュレーション適用時に定義されるシンボルの違い」に示します。その他のシンボルに違いはありません。

表 8.1 デフォルトコンフィギュレーション適用時に定義されるシンボルの違い

適用するデフォルトコンフィギュレーション	定義されるシンボル
armadillo840_defconfig	CONFIG_ARMADILLO840_LCDC0_DEVICE_SCF0500
armadillo840m_defconfig	CONFIG_ARMADILLO840_LCDC0_DEVICE_AM800480



armadillo840_defconfig は、「ベーシックモデル」と「液晶モデル」の 2 つのモデルに対応したイメージを作成することができます。 Armadillo-840 に「Armadillo-840 拡張ボード 01(C コネクタ用)」を接続して Linux を起動した場合は、液晶モデルで利用するデバイスの登録、ピンマルチプレクスの設定が行われ、拡張ボード 01 が未接続の場合はベーシックモデルに対応した設定が自動的に行われます。

armadillo840_defconfig で有効になっている主要な設定を「表 8.2. Linux カーネル主要設定」に示します。

表 8.2 Linux カーネル主要設定

コンフィグ	説明
NO_HZ	Tickless System (Dynamic Ticks)
HIGH_RES_TIMERS	High Resolution Timer Support
PREEMPT	Preemptible Kernel (Low-Latency Desktop)
AEABI	Use the ARM EABI to compile the kernel

コンフィグ	説明
VFP	VFP-format floating point maths
NEON	Advanced SIMD (NEON) Extension support
BINFMT_ELF	Kernel support for ELF binaries

8.2. デフォルト起動オプション

工場出荷状態の Armadillo-840 の Linux カーネルの起動オプションについて説明します。デフォルト状態では、次のように設定されています。

表 8.3 Linux カーネルのデフォルト起動オプション

起動オプション	説明
console=ttySC2,115200	起動ログなどが出力されるイニシャルコンソールに ttySC2(Armadillo-840:CON4)を、ボーレートに 115200bps を指定します。
earlyprintk=sh-sci.2,115200	可能な限り早い段階で起動ログを出力するデバイスとして sh-sci.2(Armadillo-840:CON4)を、ボーレートに 115200bps を指定します。Linux カーネルが起動しないような不具合のデバッグに役立ちます。



上記は Linux カーネル v3.4-at16 以降^[1] と Hermit-At ブートローダー v3.7.0 以降^[2]のデフォルト起動オプションです。

Hermit-At ブートローダー v3.6.0 以前^[3]で AV コーデックミドルウェアを使用する場合には、起動オプションに「mem=384M」を設定する必要があります。

```
console=ttySC2, 115200 earlyprintk=sh-sci.2, 115200 mem=384M
```

8.3. Linux ドライバ一覧

Armadillo-840 で利用することができるデバイスドライバについて説明します。各ドライバで利用しているソースコードの内主要なファイルのパスや、コンフィギュレーションに必要な情報、及びデバイスファイルなどについて記載します。

8.3.1. Armadillo-840

Armadillo-840 の初期化手順やハードウェアの構成情報、ピンマルチプレクスの情報などが定義されています。新規にデバイスを追加する場合などに変更を加えます。

関連するソースコード

```
arch/arm/mach-shmobile/Kconfig.armadillo800
arch/arm/mach-shmobile/board-armadillo840.c
arch/arm/mach-shmobile/setup-r8a7740.c
arch/arm/mach-shmobile/pfc-r8a7740.c
arch/arm/mach-shmobile/intc-r8a7740.c
```

[1]イメージファイル linux-a840-v1.12.bin.gz 以降

[2]loader-armadillo840-nor-v3.7.0.bin 以降

[3]loader-armadillo840-nor-v3.6.0.bin 以前

arch/arm/mach-shmobile/clock-r8a7740.c

カーネルコンフィギュレーション

```

System Type --->
  ARM system type (Renesas SH-Mobile / R-Mobile) --->      <CONFIG_ARCH_SHMOBILE>
[*] R-Mobile A1 (R8A7740)                                     <CONFIG_ARCH_R8A7740>
  *** SH-Mobile Board Type ***
[*] Armadillo-840 board                                       <CONFIG_MACH_ARMADILLO840>
  *** Armadillo System Configuration ***
  Armadillo-840 System Configuration --->
    *** Extension Board select ***
    CON7 extension board (LCD) --->                          <CONFIG_ARMADILLO840_CON7EB_LCD>
    CON8 extension board (Custom) --->                       <CONFIG_ARMADILLO840_CON8EB_CUSTOM>
    *** Interface and Device select ***
  :
    
```

ユーザーオリジナルの拡張ボードを利用する場合には、「CON7/8 extension board」には「Custom」を選択します。Custom を選択した場合には、全てのピンマルチプレクスを変更することができます。

Armadillo-840m A840m ベーシックモデル開発セット拡張基板を利用している場合は、「CON7/8 extension board」を選択した場合、CON8 に関するコンフィグ項目はそのまま A840m ベーシックモデル開発セット拡張基板の CON8 に対応します。それ以外のコンフィグ項目は、A840 と同一の機能を持った各コネクタに対応します。「CON7/8 extension board」で「Custom」を選ぶと、ユーザーオリジナルの拡張ボード向けに全ての項目のピンマルチプレクスを変更することができます。



「Armadillo-840 System Configuration --->」のメニュー内では、Armadillo-840 の拡張インターフェースで実現することができるピンマルチプレクスを選択することができます。

ピンマルチプレクスは、1つの信号に1つのファンクションを割り当てることができます。利用しようとする信号が既に選択されている場合には、選択項目自体が表示されない場合があります。

次に示す例では、「CEU0 Upper [CLKs, SYNCs and D15-8]」を選択すると、「CEU1 [CLKs, SYNCs and D7-0]」の項目自体が非表示となっています。これは、CEU0 のデータバス上位 8bit と CEU1 のデータバス 8bit が同様の信号のため、同時利用ができないために項目が非表示となります。

- ・ 「use CEU0 Upper [CLKs, SYNCs and D15-8]」を選択する前の表示

```

  *** Interface and Device select ***
  [ ] use CEU0 Lower [CLKs, SYNCs and D7-0]
  [ ] use CEU0 Upper [CLKs, SYNCs and D15-8]
  [ ] use CEU1 [CLKs, SYNCs and D7-0]
  *- use FSIA as Slave
  *- AUDIO: WM8978 codec
    
```

- ・ 「use CEU0 Upper [CLKs, SYNCs and D15-8]」を選択した後の表示

```

*** Interface and Device select ***
[ ] use CEU0 Lower [CLKs, SYNCs and D7-0]
[*] use CEU0 Upper [CLKs, SYNCs and D15-8]
[ ] CAMERA: KBCR-iC01VG (NEW)
-*- use FSIA as Slave
-*- AUDIO: WM8978 codec
    
```

8.3.2. タイマー

Armadillo-840 では、カーネル内部のクロックソースに R-Mobile A1 の CMT0(Compare Match Timer0) を利用しています。

関連するソースコード

drivers/clocksource/sh_cmt_simple.c

カーネルコンフィギュレーション

```

System Type --->
*** SH-Mobile System Configuration ***
Timer and clock configuration --->
[*] CMT simple timer driver <CONFIG_SH_TIMER_CMT_SIMPLE>
    
```

8.3.3. フラッシュメモリ

Armadillo-840 では、フラッシュメモリを制御するソフトウェアとして MTD(Memory Technology Device) を利用しています。MTD のキャラクタデバイスまたはブロックデバイスを経由して、ユーザーランドからアクセスすることができます。

関連するソースコード

drivers/mtd/mtdcore.c
drivers/mtd/mtdchar.c
drivers/mtd/mtdblock.c
drivers/mtd/chips/cfi_cmdset_0001.c
drivers/mtd/maps/physmap.c

デバイスファイル

デバイスファイル	デバイスタイプ	対応するパーティション名
/dev/mtd0	キャラクタ	bootloader
/dev/flash/bootloader		
/dev/mtdblock0	ブロック	bootloader
/dev/flashblk/bootloader		
/dev/mtd1	キャラクタ	config
/dev/flash/config		
/dev/mtdblock1	ブロック	config
/dev/flashblk/config		
/dev/mtd2	キャラクタ	license
/dev/flash/license		
/dev/mtdblock2	ブロック	license
/dev/flashblk/license		
/dev/mtd3	キャラクタ	firmware
/dev/flash/firmware		
/dev/mtdblock3	ブロック	firmware
/dev/flashblk/firmware		
/dev/mtd4	キャラクタ	kernel
/dev/flash/kernel		
/dev/mtdblock4	ブロック	kernel
/dev/flashblk/kernel		
/dev/mtd5	キャラクタ	userland
/dev/flash/userland		
/dev/mtdblock5	ブロック	userland
/dev/flashblk/userland		

カーネルコンフィギュレーション

```

Device Drivers --->
<*> Memory Technology Device (MTD) support --->                                <CONFIG_MTD>
  [*] Command line partition table parsing                                     <CONFIG_MTD_CMDLINE_PARTS>
  [*] Read-only switching user interface support                             <CONFIG_MTD_RO_IF>
  *** User Modules And Translation Layers ***
  <*> Direct char device access to MTD devices                               <CONFIG_MTD_CHAR>
  -* Common interface to block layer for MTD 'trnslation...                 <CONFIG_MTD_BLKDEVS>
  <*> Caching block device access to MTD devices                             <CONFIG_MTD_BLOCK>
  RAM/ROM/Flash chip drivers --->
  <*> Detect flash chips by Common Flash Interface...                       <CONFIG_MTD_CFI>
  <*> Support for Intel/Sharp flash chips                                   <CONFIG_MTD_CFI_INTELEXT>
  Mapping drivers for chip access --->
  <*> Flash device in physical memory map                                   <CONFIG_MTD_PHYSMAP>
    
```

8.3.4. UART

Armadillo-840 のシリアルは、R-Mobile A1 の SCIFA (Serial Communications Interface with FIFO A) 及び SCIFB (Serial Communications Interface with FIFO B) を利用しています。

Armadillo-840 では、最大 9 ポートを利用することができます。Armadillo-840 の標準状態で利用可能なポートは、SCIFA2 (Armadillo-840: CON4, A840m ベーシックモデル開発セット拡張基板: CON4) のみとなっています。SCIFA2 以外のポートを利用する場合には、カーネルをコンフィギュレーションする必要があります。各ポートに対応したコネクタ、ピンの対応関係はインターフェース仕様を参照してください。

フォーマット

データビット長: 7 or 8 ビット
 ストップビット長: 1 or 2 ビット
 パリティ: 偶数 or 奇数 or なし
 フロー制御: CTS/RTS or XON/XOFF or なし
 最大ボーレート: 1Mbps

関連するソースコード

drivers/tty/serial/serial_core.c
 drivers/tty/serial/sh-sci.c

デバイスファイル

シリアルインターフェース	デバイスファイル
SCIFA0	/dev/ttySC0
SCIFA1	/dev/ttySC1
SCIFA2	/dev/ttySC2
SCIFA3	/dev/ttySC3
SCIFA4	/dev/ttySC4
SCIFA5	/dev/ttySC5
SCIFA6	/dev/ttySC6
SCIFA7	/dev/ttySC7
SCIFB	/dev/ttySC8

カーネルコンフィギュレーション

```

System Type --->
*** Armadillo System Configuration ***
Armadillo-840 System Configuration --->
*** Interface and Device select ***
[ ] use SCIFA0 <CONFIG_ARMADILLO840_SCIFA0>
[ ] have RTS/CTS <CONFIG_ARMADILLO840_SCIFA0_HAVE_RTSCTS>
[ ] use SCIFA1 <CONFIG_ARMADILLO840_SCIFA1>
[ ] have RTS/CTS <CONFIG_ARMADILLO840_SCIFA1_HAVE_RTSCTS>
[ ] use SCIFA3 <CONFIG_ARMADILLO840_SCIFA3>
[ ] use SCIFA4 [RX:PORT12, TX:PORT13] <CONFIG_ARMADILLO840_SCIFA4_12_13>
[ ] use SCIFA4 [RX:PORT94, TX:PORT93] <CONFIG_ARMADILLO840_SCIFA4_94_93>
[ ] use SCIFA5 <CONFIG_ARMADILLO840_SCIFA5>
[ ] use SCIFA6 <CONFIG_ARMADILLO840_SCIFA6>
[ ] use SCIFA7 <CONFIG_ARMADILLO840_SCIFA7>
[ ] use SCIFB <CONFIG_ARMADILLO840_SCIFB>
[ ] have RTS/CTS <CONFIG_ARMADILLO840_SCIFB_HAVE_RTSCTS>
Device Drivers --->
Character devices --->
Serial drivers --->
*** Non-8250 serial port support ***
<*> SuperH SCI(F) serial port support <CONFIG_SERIAL_SH_SCI>
(9) Maximum number of SCI(F) serial ports
[*] Support for console on SuperH SCI(F) <SERIAL_SH_SCI_CONSOLE>
    
```

8.3.5. Ethernet

Armadillo-840 の Ethernet(LAN)は、R-Mobile A1 の GETHER(Gigabit Ethernet Controller)を利用しています。

機能

通信速度: 100Mbps(100BASE-TX), 10Mbps(10BASE-T)
 通信モード: Full-Duplex(全二重), Half-Duplex(半二重)
 Auto Negotiation サポート

関連するソースコード

drivers/net/ethernet/renesas/sh_eth.c

ネットワークデバイス

eth0

カーネルコンフィギュレーション

```

Device Drivers --->
[*] Network device support --->                                <CONFIG_NETDEVICES>
  *- Network core driver support                                <CONFIG_NET_CORE>
  *- Generic Media Independent Interface device support        <CONFIG_MII>
[*] Ethernet driver support --->                                <CONFIG_ETHERNET>
  <*> Renesas SuperH Ethernet support                          <CONFIG_SH_ETH>
  *- PHY Device support and infrastructure --->                <CONFIG_PHYLIB>
  <*> Drivers for SMSC PHYs                                    <CONFIG_SMSC_PHY>
  *- Support for bitbanged MDIO buses                          <CONFIG_MDIO_BITBANG>

```

8.3.6. SD ホスト

Armadillo-840 の SD ホストは、R-Mobile A1 の SDHI(SD card host interface)を利用しています。

Armadillo-840 では、最大 2 ポートを利用することができます。 Armadillo-840 の標準状態で利用可能なポートは、SDHI0 (Armadillo-840: CON1) 及び、 拡張ボード 01 を接続している場合には、SDHI1 (拡張ボード 01: CON9 または 拡張ボード 01: CON10)となっています。

A840m ベーシックモデル開発セット 拡張基板における対応するポートとコネクタの関係は、 SDHI0 (A840m ベーシックモデル開発セット 拡張基板: CON1)及び、 SDHI1 (A840m ベーシックモデル開発セット 拡張基板: CON20 または CON21) となっています。

機能

カードタイプ: SD / SDHC / SDXC / SDIO
 バス幅: 1bit or 4bit
 スピードモード^[4]: Default Speed (25MHz), High Speed (50MHz)
 カードディテクトサポート
 ライトプロテクトサポート

デバイスファイル

メモリカードの場合は、カードを認識した順番で/dev/mmcblkN (N は'0'または'1')となります。
 I/O カードの場合は、ファンクションに応じたデバイスファイルとなります。

^[4]Ultra High Speed (UHS)には対応していません

関連するソースコード

```
drivers/mmc/host/sh_mobile_sdhi.c
drivers/mmc/host/tmio_mmc_dma.c
drivers/mmc/host/tmio_mmc_pio.c
```

カーネルコンフィギュレーション

```
System Type --->
  *** Armadillo System Configuration ***
  Armadillo-840 System Configuration --->
    *** Interface and Device select ***
      [ ] use SDHI1 <CONFIG_ARMADILLO840_SDHI1>
      [ ] have CD/WP [CD:PORT72... <CONFIG_ARMADILLO840_SDHI1_HAVE_CDWP_72_73>
      [ ] have Power-Switch [EN... <CONFIG_ARMADILLO840_SDHI1_HAVE_PWRSW_PORT74>
Device Drivers --->
[*] Voltage and Current Regulator Support ---> <CONFIG_REGULATOR>
  <*> Fixed voltage regulator support <CONFIG_REGULATOR_FIXED_VOLTAGE>
<*> MMC/SD/SDIO card support ---> <CONFIG_MMC>
  *** MMC/SD/SDIO Card Drivers ***
  <*> MMC block device driver <CONFIG_MMC_BLOCK>
  (8) Number of minors per block device <CONFIG_MMC_BLOCK_MINORS>
  [*] Use bounce buffer for simple hosts <CONFIG_MMC_BLOCK_BOUNCE>
  *** MMC/SD/SDIO Host Controller Drivers ***
  <*> SH-Mobile SDHI SD/SDIO controller support <CONFIG_MMC_SDHI>
```

8.3.7. USB ホスト

Armadillo-840 の USB ホストは、R-Mobile A1 の USB 2.0 Host Controller を利用しています。

Armadillo-840 では、USB ホストを 2 ポートまたは、USB ホストを 1 ポートと USB ファンクションを 1 ポートの 2 つの組み合わせから利用形態に応じて構成を選択することができます。Armadillo-840 の標準状態では、USB ホスト 2 ポートを USB Type-A コネクタ(Armadillo-840: CON5, A840m ベーシックモデル開発セット拡張基板: CON5) で利用することができます。拡張ボード 01 で USB ホストまたは USB ファンクションを利用する場合は、カーネルをコンフィギュレーションする必要があります。その場合には、USB Type-A コネクタ(Armadillo-840: CON5, A840m ベーシックモデル開発セット拡張基板: CON5)の上段は利用不可となります。

機能

Universal Serial Bus Specification Revision 2.0 準拠
 Open Host Controller Interface (OHCI) Specification for USB Rev 1.0a 準拠
 Enhanced Host Controller Interface (EHCI) Specification for USB Rev 1.0a 準拠
 転送レート: USB2.0 High-Speed (480Mbps), Full-Speed (12Mbps), Low-Speed (1.5Mbps)

デバイスファイル

メモリデバイスの場合は、デバイスを認識した順番で/dev/sdN (N は'a'からの連番)となります。
 I/O デバイスの場合は、ファンクションに応じたデバイスファイルとなります。

関連するソースコード

```
drivers/usb/host/ehci-rmobile.c
drivers/usb/host/ohci-rmobile.c
```

drivers/usb/host/ehci-hcd.c
 drivers/usb/host/ohci-hcd.c

カーネルコンフィギュレーション


```

System Type --->
  *** Armadillo System Configuration ***
  Armadillo-840 System Configuration --->
    *** Interface and Device select ***
    USB0 selection (CON5 - Host) --->
      (X) CON5 - Host                <CONFIG_ARMADILLO840_USB0_CON5_HOST>
      ( ) CON7 - Host                <CONFIG_ARMADILLO840_USB0_CON7_HOST>
  Device Drivers --->
  [*] USB support --->                <CONFIG_USB_SUPPORT>
    <*> Support for Host-side USB      <CONFIG_USB>
      *** Miscellaneous USB options ***
    [*] USB device filesystem          <CONFIG_USB_DEVICEFS>
    [*] USB device class-devices      <CONFIG_USB_DEVICE_CLASS>
      *** USB Host Controller Drivers ***
    <*> EHCI HCD (USB 2.0) support     <CONFIG_USB_EHCI_HCD>
    [*] Improved Transaction Translator scheduling <CONFIG_USB_EHCI_TT_NEWSCHED>
    <*> OHCI HCD support              <CONFIG_USB_OHCI_HCD>
    
```

8.3.8. USB ファンクション

Armadillo-840 の USB ファンクションは、R-Mobile A1 の USBF(USB 2.0 Function Module)及び USBHSF0-DMAC(Dedicated DMAC for High-Speed USB Function Operation)を利用しています。

Armadillo-840 の標準状態では、USB ファンクションを利用することができません。USB ファンクションを利用するには、カーネルコンフィギュレーションしカーネルイメージを変更する必要があります。USB インターフェースの接続変更、USBF ドライバを有効化、ガジェットドライバの選択などです。

詳しい手順については、「21.4. USB ガジェットを使用する 」を参照してください。

Armadillo-840 とホスト機器を接続する場合は、USB Mini-B コネクタ(拡張ボード 01: CON14, A840m ベーシックモデル開発セット拡張基板: CON25)に USB ケーブルを接続して利用します。

Linux カーネルに用意されている代表的なガジェットドライバを次に示します。

表 8.4 代表的なガジェットドライバ

ガジェット	機能
Ethernet Gadget	接続されるとホスト機器間でネットワーク通信させることができます
Mass Storage Gadget	接続されるとホスト機器上で USB メモリとして扱うことができます
Serial Gadget	接続されるとホスト機器間でシリアル通信させることができます

関連するソースコード

drivers/usb/renesas_usbhs/mod.c
 drivers/usb/renesas_usbhs/mod_host.c
 drivers/usb/renesas_usbhs/mod_gadget.c
 drivers/usb/renesas_usbhs/pipe.c
 drivers/usb/renesas_usbhs/fifo.c
 drivers/usb/renesas_usbhs/common.c

カーネルコンフィギュレーション

```

System Type --->
  *** Armadillo System Configuration ***
  Armadillo-840 System Configuration --->
    *** Interface and Device select ***
    USB0 selection (CON7 - Device) --->
      (X) CON7 - Device          <CONFIG_ARMADILLO840_USB0_CON7_DEVICE>
Device Drivers --->
[*] USB support --->          <CONFIG_USB_SUPPORT>
  <*> Renesas USBHS controller          <CONFIG_USB_RENESAS_USBHS>
    *** USB Miscellaneous drivers ***
  <*> USB Gadget Support --->          <CONFIG_USB_GADGET>
  <*> USB Peripheral Controller (Renesas USBHS controller) --->
    (X) Renesas USBHS controller          <CONFIG_USB_RENESAS_USBHS_UDC>
  <*> USB Gadget Drivers (Ethernet Gadget (with CDC Ethernet support)
    (X) Ethernet Gadget (with CDC Ethernet support)          <CONFIG_USB_ETH>
    ( ) Mass Storage Gadget          <CONFIG_USB_MASS_STORAGE>
    ( ) Serial Gadget (with CDC ACM and CDC OBEX support) <CONFIG_USB_G_SERIAL>
      :

```

8.3.9. HDMI

Armadillo-840 の HDMI は、R-Mobile A1 の LCDC1(LCD Controller 1) 及び HDMI(High-Definition Multimedia Interface)、FSI2(FIFO-Buffered Serial Interface 2)を利用しています。

Armadillo-840 では、HDMI 対応ディスプレイへの画像出力及び、音声出力をサポートしています。Linux では、それぞれフレームバッファデバイス、オーディオデバイスとして利用することができます。

機能(フレームバッファ)

最大解像度^[5]: 1920 x 1080 px
 カラーフォーマット: ARGB8888 (32bit) or RGB565 (16bit)
 ダブルバッファサポート

機能(オーディオ)

サンプリング周波数: 48000
 チャンネル数: 2
 フォーマット: Signed 16/24 bit, Little-endian

デバイスファイル

フレームバッファデバイス: /dev/fb0
 オーディオデバイス: hw:0

関連するソースコード


drivers/video/sh_mobile_lcdcfb.c
 drivers/video/sh_mobile_hdmi.c
 sound/soc/sh/fsi.c
 sound/soc/generic/simple-card.c

^[5]ドットクロックが 75MHz を超えるビデオモードには対応できません

カーネルコンフィギュレーション

```

System Type --->
  *** Armadillo System Configuration ***
  Armadillo-840 System Configuration --->
    *** Interface and Device select ***
    Primary framebuffer (LCDC1) --->
      ( ) LCDC0 <ARMADILLO840_PRIMARY_FB_LCDC0>
      (X) LCDC1 <ARMADILLO840_PRIMARY_FB_LCDC1>
  Device Drivers --->
    Graphics support --->
      <*> Support for frame buffer devices ---> <CONFIG_FB>
      -* Enable Video Mode Handling Helpers <CONFIG_FB_MODE_HELPERS>
        *** Frame buffer hardware drivers ***
      <*> SuperH Mobile LCDC framebuffer support <CONFIG_FB_SH_MOBILE_LCDC>
      <*> SuperH Mobile HDMI controller support <CONFIG_FB_SH_MOBILE_HDMI>
    
```



"Primary framebuffer"の選択は、Linux カーネル v3.4-at6 で対応しました。Linux カーネル v3.4-at5 以前では選択することができません。

8.3.9.1. ビデオモードの変更

Armadillo-840 では、sysfs 経由で HDMI のビデオモードを変更することができます。関連する sysfs ファイルを次に示します。

表 8.5 ビデオモード変更に利用する sysfs ファイル

ファイル	機能
/sys/class/graphics/fb0/modes	利用可能なビデオモードの一覧を取得することができます
/sys/class/graphics/fb0/mode	現在のビデオモードの取得、及びビデオモードの変更するする場合に利用します

利用可能なビデオモードは、HDMI 対応ディスプレイから取得したビデオモードの内、Armadillo-840 で設定可能なビデオモードを抽出した^[6]リストとなっています。設定可能なビデオモードを取得するには、次のように /sys/class/graphics/fb0/modes ファイルから読み出します。

```

[armadillo ~]# cat /sys/class/graphics/fb0/modes
D:720x480p-59
D:1280x720p-60
D:1920x1080i-60
V:640x480p-75
V:640x480p-72
U:640x480p-67
V:640x480p-60
D:1920x1080p-60 ❶
    
```

❶ ドットクロックが 75MHz を超えてしまうため設定不可

[6]ドットクロックが 75MHz を越えるビデオモードもリストアップされます

ビデオモードを変更する場合は、`/sys/class/graphics/fb0/mode` ファイルに設定したいビデオモードを書き込みます。ここでは「D:1280x720p-60」を設定する例を示します。

```
[armadillo ~]# echo D:1280x720p-60 > /sys/class/graphics/fb0/mode
```

8.3.9.2. ビデオモード自動調整機能

Armadillo-840 の標準状態では、ディスプレイの接続時に自動的に最適なビデオモードとなる機能 (以降、本書ではビデオモード自動調整機能と称します) が組み込まれています。



ビデオモード自動調整機能の仕組み

HDMI はディスプレイから取得できる EDID の情報から、設定可能なビデオモードを自動生成しています。EDID を取得してビデオモードのリストが更新された場合、`uevent` により更新されたことをユーザー空間に通知します。Armadillo-840 では、対応する `uevent` を受信した場合に `/etc/config/configure-fbmode.sh` を実行して、適切なビデオモードに設定されるように実装されています。

8.3.9.3. ビデオモード自動調整機能の無効化

任意のビデオモードに固定して利用する場合は、ビデオモード自動調整機能を無効にする必要があります。無効化するには次のように `/etc/config/configure-fbmode.sh` のパーミッションを変更します。

```
[armadillo ~]# chmod -x /etc/config/configure-fbmode.sh
```

次回起動時にもビデオモード自動調整機能を無効化したい場合は、コンフィグ領域を保存しておきます。

```
[armadillo ~]# flatfsd -s
```

8.3.10. LCD

Armadillo-840 の LCD インターフェースは、R-Mobile A1 の LCDC0(LCD Controller 0)を利用しています。拡張ボード 01 のタッチパネル LCD では、バックライトの輝度調整及び、タッチスクリーンに対応しています。Linux では、それぞれ PWM 制御用バックライトドライバ(`pwm_bl`)、ST1232 タッチスクリーンドライバを利用しています。

機能

対応可能 LCD: TFT カラー液晶 (最大解像度: WXGA+)
カラーフォーマット: ARGB8888 (32bit) or RGB565 (16bit)
ダブルバッファサポート
256 段階バックライト輝度調整
マルチタッチサポート (ST1232)

デバイスファイル

フレームバッファデバイス: /dev/fb1
 タッチスクリーンデバイス: /dev/input/event0^[7]
 バックライト輝度調整用 sysfs ファイル: /sys/class/backlight/pwm-backlight.0/brightness

関連するソースコード

drivers/video/sh_mobile_lcdc_fb.c
 drivers/video/backlight/backlight.c
 drivers/video/backlight/pwm_bl.c
 drivers/misc/rmob-tpu-pwm.c
 drivers/input/touchscreen/st1232.c

カーネルコンフィギュレーション

```

System Type --->
*** Armadillo System Configuration ***
Armadillo-840 System Configuration --->
  *** Interface and Device select ***
  [*] TOUCHSCREEN: ST1232          <CONFIG_ARMADILLO840_I2C0_DEVICE_ST1232>
  [*] use LCDC0                    <CONFIG_ARMADILLO840_LCDC0>
  [*] have 24bit width [D23-18]    <CONFIG_ARMADILLO840_LCDC0_HAVE_D18_D23>
  [ ] have LCLK0 [PORT165]         <CONFIG_ARMADILLO840_LCDC0_HAVE_LCLK0_PORT165>
      LCD (LCD: SCF0500) --->
      (X) LCD: SCF0500              <CONFIG_ARMADILLO840_LCDC0_DEVICE_SCF0500>
      Primary framebuffer (LCDC1) --->
      ( ) LCDC0                    <ARMADILLO840_PRIMARY_FB_LCDC0>
      (X) LCDC1                    <ARMADILLO840_PRIMARY_FB_LCDC1>
  [*] use LED-Driver TB62752       <CONFIG_ARMADILLO840_LED_DRIVER_TB62752>
  [*] use TPU0 Output2 [PORT202]   <CONFIG_ARMADILLO840_TPU0T02_PORT202>
  [*] PWM: Generic PWM based Backlight
      <CONFIG_ARMADILLO840_TPU0T02_PORT202_DEVICE_PWM_BACKLIGHT>

Device Drivers --->
  Misc devices --->
    <*> R-Mobile TPU PWM driver     <CONFIG_RMOB_TPU_PWM>
  Input device support --->
    -* Generic input layer (needed for keyboard, mouse, ...) <CONFIG_INPUT>
    <*> Event interface            <CONFIG_INPUT_EVDEV>
      *** Input Device Drivers ***
  [*] Touchscreens --->          <CONFIG_INPUT_TOUCHSCREEN>
    <*> Sitronix ST1232 touchscreen controllers <CONFIG_TOUCHSCREEN_ST1232>
    [ ] Enable single touch event for ST1232
      <CONFIG_TOUCHSCREEN_ST1232_SINGLETOUCH>

Graphics support --->
    <*> Support for frame buffer devices ---> <CONFIG_FB>
    -* Enable Video Mode Handling Helpers <CONFIG_FB_MODE_HELPERS>
      *** Frame buffer hardware drivers ***
    <*> SuperH Mobile LCDC framebuffer support <CONFIG_FB_SH_MOBILE_LCDC>
    -* Backlight & LCD device support ---> <CONFIG_BACKLIGHT_LCD_SUPPORT>
      -* Lowlevel Backlight controls <CONFIG_BACKLIGHT_CLASS_DEVICE>
      <*> Generic PWM based Backlight Driver <CONFIG_BACKLIGHT_PWM>
    
```

^[7]USB デバイスなどを接続してインプットデバイスを追加している場合は、番号が異なる可能性があります



"Primary framebuffer"の選択は、Linux カーネル v3.4-at6 に対応しました。Linux カーネル v3.4-at5 以前では選択することができません。

8.3.11. アナログオーディオ

Armadillo-840 のアナログオーディオは、R-Mobile A1 の FSI2(FIFO-Buffered Serial Interface 2) を利用しています。拡張ボード 01 および A840m ベーシックモデル開発セット拡張基板のオーディオコーデックには、Wolfson WM8978 が採用されています。WM8978 は I2C0 (I2C ノード: 0-001a) に接続されています。

機能

サンプリング周波数: 8000, 11025, 16000, 22050, 32000, 44100, 48000
 チャンネル数: 1 or 2
 フォーマット: Signed 16/24 bit, Little-endian
 再生(Playback), 録音(Capture)サポート
 ミキサーサポート

オーディオデバイス

hw:1

関連するソースコード

sound/soc/sh/fsi.c
 sound/soc/generic/simple-card.c
 sound/soc/codecs/wm8978.c

カーネルコンフィギュレーション

```

System Type --->
  *** Armadillo System Configuration ***
  Armadillo-840 System Configuration --->
    *** Interface and Device select ***
    [*] use FSIA as Slave                                <CONFIG_ARMADILLO840_FSIA_SLAVE>
    [*] AUDIO: WM8978 codec                             <CONFIG_ARMADILLO840_FSIA_SLAVE_DEVICE_WM8978>
  Device Drivers --->
    *- Sound card support --->                                <CONFIG_SOUND>
      *- Advanced Linux Sound Architecture --->              <CONFIG_SND>
        [*] Support old ALSA API                            <CONFIG_SND_SUPPORT_OLD_API>
        [*] Verbose procfs contents                        <CONFIG_SND_VERBOSE_PROCFSS>
        *- ALSA for SoC audio support --->                  <CONFIG_SND_SOC>
          SoC Audio support for SuperH --->
            <*> SH4 FSI support                              <CONFIG_SND_SOC_SH4_FSI>
          *- ASoC Simple sound card support                 <CONFIG_SND_SIMPLE_CARD>
  
```

8.3.12. カメラ

Armadillo-840 のカメラインターフェースは、R-Mobile A1 の CEU(Capture Engine Unit)を利用しています。

拡張インターフェース 2(Armadillo-840: CON8, A840m ベーシックモデル開発セット拡張基板: CON8)及び、カメラインターフェース(拡張ボード 01: CON12)は、 Armadillo-810 カメラモジュール 01 (B コネクタ用)(以降、カメラモジュール 01 と記載します)を接続して利用することができます。 標準状態ではカメラ機能が無効のため、利用する場合はカーネルをコンフィギュレーションする必要があります。

表 8.6 カメラモジュール 01 を利用する場合のカーネルコンフィギュレーション(ピンマルチプレクス)

コネクタ	対応するピンマルチプレクス設定
Armadillo-840: CON8 ^[a]	CONFIG_ARMADILLO840_CEU0_UPPER CONFIG_ARMADILLO840_CEU0_DEVICE_KBCRIC01VG 又は CONFIG_ARMADILLO840_CON8EB_KBCRIC01VG
拡張ボード 01: CON12	CONFIG_ARMADILLO840_CEU1 CONFIG_ARMADILLO840_CEU1_DEVICE_KBCRIC01VG

^[a]A840m ベーシックモデル開発セット拡張基板: CON8

Armadillo-810 カメラモジュール 01 (B コネクタ用) (KBCR-iC01VG)に搭載されている CMOS イメージセンサーは、OmniVision 製 OV7725 です。

関連するソースコード

- drivers/media/video/sh_mobile_ceu_camera.c
- drivers/media/video/soc_camera.c
- drivers/media/video/videobuf-core.c
- drivers/media/video/v4l2-device.c

カーネルコンフィギュレーション

```

System Type --->
  *** Armadillo System Configuration ***
  Armadillo-840 System Configuration --->
    *** Extension Board select ***
    CON8 extension board (KBCR-iC01VG) --->
      (X) KBCR-iC01VG <CONFIG_ARMADILLO840_CON8EB_KBCRIC01VG>
    *** Interface and Device select ***
      [ ] use CEU0 Lower [CLKs, SYNCs and D7-0] <CONFIG_ARMADILLO840_CEU0_LOWER>
      [ ] use CEU0 Upper [CLKs, SYNCs and D15-8] <CONFIG_ARMADILLO840_CEU0_UPPER>
      [ ] CAMERA: KBCR-iC01VG <CONFIG_ARMADILLO840_CEU0_DEVICE_KBCRIC01VG>
      [ ] use CEU1 [CLKs, SYNCs and D7-0] <CONFIG_ARMADILLO840_CEU1>
      [ ] CAMERA: KBCR-iC01VG <CONFIG_ARMADILLO840_CEU1_DEVICE_KBCRIC01VG>
      [*] use I2C-GPIO3 [SCL:PORT194, SDA:PORT193]
                                          <CONFIG_ARMADILLO840_I2C_GPIO3_194_193>

Device Drivers --->
  <*> Multimedia support ---> <CONFIG_MEDIA_SUPPORT>
    *** Multimedia core support ***
  <*> Video For Linux <CONFIG_VIDEO_DEV>
    *** Multimedia drivers ***
  [*] Video capture adapters ---> <CONFIG_VIDEO_CAPTURE_DRIVERS>
    [*] V4L platform devices ---> <CONFIG_V4L_PLATFORM_DRIVERS>
      <*> SoC camera support <CONFIG_SOC_CAMERA>
      <*> ov772x camera support <CONFIG_SOC_CAMERA_OV772X>
      <*> SuperH Mobile CEU Interface driver <CONFIG_VIDEO_SH_MOBILE_CEU>
    
```

8.3.13. GPU

Armadillo-840 を Linux で利用する場合、R-Mobile A1 の GPU(PowerVR SGX540)を利用することができます。GPU 用のドライバは、Linux カーネルのソースコードにマージされています。

関連するソースコード

drivers/gpu/eurasia_km/

カーネルコンフィギュレーション

```

Device Drivers --->
[*] GPU Support --->
    <*> SGX540 driver support for R8A7740                <CONFIG_GPU_EURASIA_SGX540>
    
```

8.3.14. AV コーデックミドルウェア

Armadillo-840 のマルチメディア機能(H.264/AVC 動画、AAC 音声、JPEG 画像の変換機能)は、SH-4A との通信によって実現しています。

次の R-Mobile A1 に搭載されたマルチメディア処理専用プロセッサは、SH-4A から制御するため、AV コーデックミドルウェアドライバでは直接制御しません。

- VCP1 (Video Multi Codec)
- VIO6 (Video I/O 6)
- SPU2 (Sound Processing Unit2)
- JPU (JPEG Processing Unit)

対応フォーマット

デコーダー: H.264/AVC, AAC
 エンコーダー: H.264/AVC, AAC, JPEG

デバイスファイル(デコーダー)

デバイスファイル	機能(デコーダー有効時)	機能(エンコーダー有効時)
/dev/video0 ^[a]	H.264/AVC デコード	H.264/AVC エンコード
/dev/video1 ^[a]	AAC デコード	AAC エンコード
/dev/video2 ^[a]	-	JPEG エンコード

^[a]UVC カメラなどを接続して V4L2 デバイスを追加している場合は、番号が異なる可能性があります

関連するソースコード

- drivers/media/video/acm/acm_aacdec.c
- drivers/media/video/acm/acm_aacenc.c
- drivers/media/video/acm/acm_cert.c
- drivers/media/video/acm/acm_drv.c
- drivers/media/video/acm/acm_fw.c
- drivers/media/video/acm/acm_h264dec.c
- drivers/media/video/acm/acm_h264enc.c
- drivers/media/video/acm/acm_jpegenc.c
- drivers/media/video/acm/rto.c
- drivers/media/video/v4l2-mem2mem-async.c

カーネルコンフィギュレーション

```

Device Drivers --->
<*> Multimedia support --->                                <CONFIG_MEDIA_SUPPORT>
  [*] Video capture adapters --->                          <CONFIG_VIDEO_CAPTURE_DRIVERS>
      Encoders, decoders, sensors and other helper chips --->
          <*> Armadillo AV Codec Middleware Driver          <CONFIG_VIDEO_ACM>

```

8.3.15. リアルタイムクロック

Armadillo-840 には、セイコーインスツル(SII)製 S-35390A が搭載されています。S-35390A は、I2C-GPIO2 (I2C ノード: 2-0030) に接続されています。

機能

アラーム割り込みサポート

デバイスファイル

/dev/rtc
/dev/rtc0

関連するソースコード

drivers/rtc/rtc-s35390a.c
drivers/rtc/class.c
drivers/rtc/rtc-dev.c
drivers/rtc/rtc-sysfs.c

カーネルコンフィギュレーション

```

Device Drivers --->
[*] Real Time Clock --->                                    <CONFIG_RTC_CLASS>
  [*] Set system time from RTC on startup and resume         <CONFIG_RTC_HCTOSYS>
      (rtc0) RTC used to set the system time                 <CONFIG_RTC_HCTOSYS_DEVICE>
          *** RTC interfaces ***
  [*] /sys/class/rtc/rtcN (sysfs)                             <CONFIG_RTC_INTF_SYSFS>
  [*] /proc/driver/rtc (procfs for rtc0)                     <CONFIG_RTC_INTF_PROC>
  [*] /dev/rtcN (character devices)                          <CONFIG_RTC_INTF_DEV>
          *** I2C RTC drivers ***
  <*> Seiko Instruments S-35390A                             <CONFIG_RTC_DRV_S35390A>

```

8.3.16. LED

Armadillo-840 に搭載されている制御可能な LED は、GPIO が接続されています。Linux では、GPIO 接続用 LED ドライバ(leds-gpio)で制御することができます。

Armadillo-840 には、LED1 及び LED2 が実装されています。拡張ボード 01 には、LED1~LED6 が実装されています。A840m ベーシックモデル開発セット拡張基板には LED3~LED8 が実装されており、Armadillo-840 拡張ボード 01 の LED1~LED6 に同順で対応します。Linux カーネルでは、拡張ボード 01 に実装された LED を「EXTn」(n は 1~6 となります)のように命名して区別しています。

sysfs LED クラスディレクトリ

```

/sys/class/leds/LED1
/sys/class/leds/LED2
/sys/class/leds/EXT1
/sys/class/leds/EXT2
/sys/class/leds/EXT3
/sys/class/leds/EXT4
/sys/class/leds/EXT5
/sys/class/leds/EXT6
    
```

関連するソースコード

```

drivers/leds/leds-gpio.c
drivers/leds/led-class.c
drivers/leds/led-triggers.c
drivers/leds/ledtrig-timer.c
    
```

カーネルコンフィギュレーション

```

System Type --->
*** Armadillo System Configuration ***
Armadillo-840 System Configuration --->
*** Interface and Device select ***
[*] use External LED                               <CONFIG_ARMADILLO840_LED_EXT>
[*] LED: EXT1 [LED:102]                            <CONFIG_ARMADILLO840_LED_EXT1_PORT102>
[*] LED: EXT2 [LED:59]                             <CONFIG_ARMADILLO840_LED_EXT2_PORT59>
[*] LED: EXT3 [LED:60]                             <CONFIG_ARMADILLO840_LED_EXT3_PORT60>
[*] LED: EXT4 [LED:10]                             <CONFIG_ARMADILLO840_LED_EXT4_PORT10>
[*] LED: EXT5 [LED:8]                              <CONFIG_ARMADILLO840_LED_EXT5_PORT8>
[*] LED: EXT6 [LED:7]                              <CONFIG_ARMADILLO840_LED_EXT6_PORT7>
Device Drivers --->
[*] LED Support --->                               <CONFIG_NEW_LEDS>
  <*> LED Class Support                             <CONFIG_LEDS_CLASS>
      *** LED drivers ***
  <*> LED Support for GPIO connected LEDs           <CONFIG_LEDS_GPIO>
[*] LED Trigger support                             <CONFIG_LEDS_TRIGGERS>
      *** LED Triggers ***
  <*> LED Timer Trigger                             <CONFIG_LEDS_TRIGGER_TIMER>
    
```

8.3.17. ユーザースイッチ

Armadillo-840m に A840m ベーシックモデル開発セット拡張基板を接続、あるいは Armadillo-840 に拡張ボード 01 を接続すると、ユーザースイッチを利用することができます。各ユーザースイッチは、GPIO が接続されユーザー空間でイベント (Press/Release) を検出することができます。Linux では、GPIO 接続用キーボードドライバ (gpio_keys) で制御されます。

A840m ベーシックモデル開発セット拡張基板、拡張ボード 01 に搭載されたユーザースイッチには、それぞれにキーコードが割り当てられています。

表 8.7 キーコード

ユーザースイッチ	キーコード	イベントコード
SW1 ^[a]	KEY_POWER	116

ユーザースイッチ	キーコード	イベントコード
SW2 ^[b]	KEY_BACK	158
SW3 ^[c]	KEY_MENU	139
SW4 ^[d]	KEY_HOME	102

^[a]A840m ベーシックモデル開発セット拡張基板: SW2

^[b]A840m ベーシックモデル開発セット拡張基板: SW3

^[c]A840m ベーシックモデル開発セット拡張基板: SW4

^[d]A840m ベーシックモデル開発セット拡張基板: SW5

デバイスファイル

/dev/input/event1^[8]

関連するソースコード

drivers/input/keyboard/gpio_keys.c
 drivers/input/input.c
 drivers/input/evdev.c

カーネルコンフィギュレーション

```

System Type --->
  *** Armadillo System Configuration ***
  Armadillo-840 System Configuration --->
    *** Interface and Device select ***
    [*] use GPIO-KEY <CONFIG_ARMADILLO840_GPIO_KEY>
    [*] KEY: Power [KEY:PORT97] <CONFIG_ARMADILLO840_GPIO_KEY_POWER_PORT97>
    [*] KEY: Back [KEY:PORT98] <CONFIG_ARMADILLO840_GPIO_KEY_BACK_PORT98>
    [*] KEY: Menu [KEY:PORT99] <CONFIG_ARMADILLO840_GPIO_KEY_MENU_PORT99>
    [*] KEY: Home [KEY:PORT100] <CONFIG_ARMADILLO840_GPIO_KEY_HOME_PORT100>
  Input device support --->
    -* Generic input layer (needed for keyboard, mouse, ...) <CONFIG_INPUT>
    <[*] Event interface <CONFIG_INPUT_EVDEV>
    *** Input Device Drivers ***
    [*] Keyboards ---> <CONFIG_INPUT_KEYBOARD>
    <[*] GPIO Buttons <CONFIG_KEYBOARD_GPIO>
    
```

8.3.18. I2C

Armadillo-840 の I2C インターフェースは、R-Mobile A1 の IIC (I2C Bus Interface)を利用します。また、GPIO を利用した I2C バスドライバ(i2c-gpio)を利用することで、I2C バスを追加することができます。

Armadillo-840 及び拡張ボード 01 で利用している I2C バスと、接続される I2C デバイスを次に示します。A840m ベーシックモデル開発セット拡張基板の場合でも同様のバスとアドレスになります。

表 8.8 I2C デバイス

I2C バス	I2C デバイス	
	アドレス	デバイス名
I2C0	0x1a	WM8978 オーディオコーデック ^[a]
I2C0	0x55	ST1232 タッチスクリーンコントローラ ^[a]
I2C1	0x21	OV7725 COMS イメージセンサー ^[b]

^[8]USB デバイスなどを接続してインプットデバイスを追加している場合は、番号が異なる可能性があります

I2C バス	I2C デバイス	
	アドレス	デバイス名
I2C-GPIO2	0x30 (0x31~0x37 も予約済み)	S-35390A リアルタイムクロック
I2C-GPIO3	0x21	OV7725 COMS イメージセンサー ^[c]

^[a]拡張ボード 01 を接続した場合

^[b]拡張インターフェース 2(Armadillo-840: CON8)に Armadillo-810 カメラモジュール 01 (B コネクタ用)を接続した場合

^[c]カメラインターフェース(拡張ボード 01: CON12)に Armadillo-810 カメラモジュール 01 (B コネクタ用)を接続した場合

Armadillo-840 では標準状態では、CONFIG_I2C_CHARDEV が有効となっているためユーザードライバで I2C デバイスを制御することができます。ユーザードライバを利用する場合は、Linux カーネルで I2C デバイスに対応するデバイスドライバを無効にする必要があります。

機能

最大転送レート: 400kbps (I2C0, I2C1)

デバイスファイル

/dev/i2c-0 (I2C0)
 /dev/i2c-1 (I2C1)
 /dev/i2c-2 (I2C-GPIO2)
 /dev/i2c-3 (I2C-GPIO3)

関連するソースコード

drivers/i2c/busses/i2c-sh_mobile.c
 drivers/i2c/busses/i2c-gpio.c
 drivers/i2c/i2c-core.c
 drivers/i2c/i2c-dev.c

カーネルコンフィギュレーション

```

System Type --->
  *** Armadillo System Configuration ***
  Armadillo-840 System Configuration --->
    *** Interface and Device select ***
    [ ] use I2C-GPIO3 [SCL:PORT194, SDA:PORT193]
                                     <CONFIG_ARMADILL0840_I2C_GPIO3_194_193>

Device Drivers --->
<*> I2C support --->                                     <CONFIG_I2C>
  <*> I2C device interface                                 <CONFIG_I2C_CHARDEV>
  [*] Autoselect pertinent helper modules                 <CONFIG_I2C_HELPER_AUTO>
      I2C Hardware Bus support --->
  <*> GPIO-based bitbanging I2C                           <CONFIG_I2C_GPIO>
  <*> SuperH Mobile I2C Controller                       <CONFIG_I2C_SH_MOBILE>
    
```

8.3.19. SPI

Armadillo-840 の SPI インターフェースは、R-Mobile A1 の MSIOF (Clock-Synchronized Serial Interface with FIFO)を利用します。

Armadillo-840 の標準状態では、SPI インターフェースを利用することができません。SPI インターフェースを利用するには、カーネルコンフィギュレーションしカーネルイメージを変更する必要があります。

また、CONFIG_SPI_SPIDEV を有効にすると、ユーザードライバで SPI デバイスを制御することができます。

関連するソースコード

drivers/spi/spi-sh-msiof.c
drivers/spi/spi.c
drivers/spi/spi-bitbang.c
drivers/spi/spidev.c

カーネルコンフィギュレーション

```
System Type --->
  *** Armadillo System Configuration ***
  Armadillo-840 System Configuration --->
    *** Interface and Device select ***
    [ ] use MSIOF1                                <CONFIG_ARMADILLO840_MSIOF1>
    [ ] SPI: User mode SPI device [CS:PORT73]
                                                <CONFIG_ARMADILLO840_MSIOF1_DEVICE_SPIDEV_PORT73>
Device Drivers --->
[ ] SPI support --->                                <CONFIG_SPI>
  *** SPI Master Controller Drivers ***
  < > Utilities for Bitbanging SPI masters          <CONFIG_SPI_GPIO>
  < > SuperH MSIOF SPI controller                 <CONFIG_SPI_SH_MSIOF>
  *** SPI Protocol Masters ***
  < > User mode SPI device driver support          <CONFIG_SPI_SPIDEV>
```


9. ユーザーランド仕様

本章では、工場出荷状態の Armadillo-840 のユーザーランドの基本的な仕様について説明します。

9.1. 起動処理

Armadillo-840 のユーザーランドの起動処理について説明します。ユーザーランドの起動処理は大きく分けて次の手順で初期化が行われています。

1. Linux カーネルが/sbin/init を実行し/etc/inittab の sysinit に登録されている/etc/init.d/rc スクリプトを実行
2. rc スクリプトの中で、/etc/rc.d/ディレクトリの起動スクリプトを順次実行
3. ローカル起動スクリプト(/etc/config/rc.local)を実行
4. /etc/inittab の respawn タブに登録されたものを実行

9.1.1. inittab

Linux カーネルは、ルートファイルシステムをマウントすると、/sbin/init を実行します。init プロセスは、コンソールの初期化を行い/etc/inittab に記載された設定に従ってコマンドを実行します。

デフォルト状態の Armadillo-840 の/etc/inittab は次のように設定されています。

```
::sysinit:/etc/init.d/rc  
  
::respawn:/sbin/getty -L 115200 ttyS0 vt102  
  
::shutdown:/etc/init.d/reboot  
::ctrlaltdel:/sbin/reboot
```

図 9.1 デフォルト状態の/etc/inittab

inittab の書式は、次のようになっています。

```
id:runlevel:action:process
```

図 9.2 inittab の書式

Armadillo-840 の init では、"id"フィールドに起動されるプロセスが使用するコンソールを指定することができます。省略した場合は、システムコンソールが使用されます。"runlevel"フィールドは未対応のため利用できません。

"action"フィールド及び"process"フィールドは、どのような状態(action)のときに何(process)を実行するかを設定することができます。action フィールドに指定可能な値を「表 9.1. inittab の action フィールドに設定可能な値」に示します。

表 9.1 inittab の action フィールドに設定可能な値

値	process を実行するタイミング
sysinit	init プロセス起動時
respawn	sysinit 終了後。このアクションで起動されたプロセスが終了すると、再度 process を実行する
shutdown	シャットダウンする時
ctrlaltdel	Ctrl-Alt-Delete キーの組み合わせが入力された時

9.1.2. /etc/init.d/rc

rc スクリプトでは、システムの基礎となるファイルシステムをマウントしたり、/etc/rc.d/ディレクトリ以下にある S から始まるスクリプト(初期化スクリプト)が実行できる環境を構築します。その後、初期化スクリプトを実行していきます。初期化スクリプトは、S の後に続く 2 桁の番号の順番で実行します。

9.1.3. /etc/rc.d/S スクリプト(初期化スクリプト)

初期化スクリプトでは、システムの環境を構築するもの、デーモン(サーバー)を起動するものの 2 つの種類があります。Armadillo-840 のデフォルト状態で登録されている初期化スクリプトを「表 9.2. /etc/rc.d ディレクトリに登録された初期化スクリプト」に示します。

表 9.2 /etc/rc.d ディレクトリに登録された初期化スクリプト

スクリプト	初期化内容
S01mtd	フラッシュメモリのパーティション名に従って MTD のデバイスファイルへのシンボリックリンクを作成します
S03flatfsd	flatfsd を使いコンフィグ領域(/etc/config/)を復元します
S05udev	udev を起動し、Linux カーネルから発行された uevent をハンドリングします
S06mountdevsubfs	udev 起動後にマウントする必要のあるファイルシステムをマウントします
S20checkroot	システム関連のファイルのパーミッション設定や、オーナーを設定します
S21checkftp	FTP が利用するファイルやライブラリの配置、パーミッションの設定をします
S30syslogd, S31klogd	ログデーモンを起動します
S40mount	その他のファイルシステムをマウントします
S45firmware	/opt/firmware に配置されたファームウェアファイルから/lib/firmware/ディレクトリにシンボリックリンクを作成します
S45module-init-tools	/etc/modules に記載されたカーネルモジュールをロードします
S50hostname	hostname を設定します
S50pvrsrv	PowerVR SGX540 の初期化を行います
S55firewall, S56networking, S57inetd	ネットワーク関連の初期化を行い、インターネットスーパーサーバー(inetd)を起動します
S60avahi, S60lighttpd, S60sshd	ネットワークデーモンを起動します
S90rc.local	コンフィグ領域(/etc/config/)に保存された rc.local を実行します

9.1.4. /etc/config/rc.local

コンフィグ領域に保存された rc.local は、ユーザーランドイメージを変更することなく、起動時に特定の処理を行うことができるようになっています。

Armadillo-840 では、システム起動時に自動的に Qt サンプルアプリケーションの photoviewer を起動させたり、AV コーデックミドルウェアのファームウェアをロードするために利用しています。photoviewer は自動起動させないように設定したり、AV コーデックミドルウェアを使わない場合はファームウェアをロードしないように設定できます。

デフォルト状態の/etc/config/rc.local は次のように記載されています。

```

#!/bin/sh

. /etc/init.d/functions

PATH=/bin:/sbin:/usr/bin:/usr/sbin

# First read /etc/profile
test -f /etc/profile && . /etc/profile

#
# Starting a default application
#
START_PHOTOVIEWER_WITH_QMLSCENE=y ❶
if [ "${START_PHOTOVIEWER_WITH_QMLSCENE}" = "y" ]; then
    echo -n "Starting photoviewer: "
    qmlscene /usr/share/qt5/photoviewer/photoviewer.qml >/dev/null 2>&1 &
    check_status
fi

#
# for AV Codec Midleware
# - load firmware
#
ACM_CODEC=decoder ❷
if [ "${ACM_CODEC}" = "encoder" -o "${ACM_CODEC}" = "decoder" ]; then
    echo -n "load ${ACM_CODEC} firmware: "
    echo "${ACM_CODEC}" > /sys/devices/platform/acm.0/codec
    for i in 1 2 3 4 5; do
        sleep 1
        grep "¥[¥${ACM_CODEC}¥]" /sys/devices/platform/acm.0/codec > /dev/null
        if [ $? -eq 0 ]; then
            break
        else
            false
        fi
    done
    check_status
fi

```

- ❶ "y"から"n"に設定を変更してコンフィグ領域を保存すると、次回起動時に photoviewer が自動起動されないようになります
- ❷ "encoder"を指定しコンフィグ領域を保存すると、次回起動時にエンコーダー用ファームウェアをロードするようになります。また、"encoder"か"decoder"以外の文字列を指定した場合は、ファームウェアをロードしません。

図 9.3 デフォルト状態の/etc/config/rc.local



AV コーデックミドルウェアのファームウェアロード処理は、romfs-a840-v1.02.img (Atmark Dist v20140131) で追加されました。ユーザーランドイメージ romfs-a840-v1.01.img 以前 (Atmark Dist v20131018 以前) で Armadillo-840 を起動したことがある場合は、次のようにコンフィグ領域を初期化すると次回起動時からファームウェアロード処理が行われるようになります。

```
[armadillo ~]# flatfsd -w
```

9.2. プリインストールアプリケーション

デフォルトのユーザーランドにインストールされているアプリケーションを一覧します。

・ /bin

addgroup	expect	linux32	pwd
adduser	false	linux64	reformime
amixer	fdflush	ln	rev
aplay	fgrep	login	rm
arecord	flatfsd	lrz	rmdir
ash	fsck	ls	rpm
base64	fsck.ext2	lsattr	run-parts
busybox	fsync	lsz	scriptreplay
cat	ftp	lzop	sed
catv	ftpd	mail	setarch
chattr	gdbserver	makemime	setserial
chgrp	getopt	mkdir	sh
chmod	grep	mke2fs	sleep
chown	gst-inspect-1.0	mknod	ssh
conspy	gst-launch-1.0	mktemp	ssh-keygen
cp	gst-typefind-1.0	more	stat
cpio	gunzip	mount	stty
cttyhack	gzip	mountpoint	su
date	hostname	mpstat	sync
dd	htpasswd	mt	tar
delgroup	hush	mv	tftp
deluser	ionice	netflash	tip
df	iostat	netstat	touch
dmesg	ip	nice	true
dnsdomainname	ipaddr	ntpclient	tune2fs
dumpkmap	ipcalc	pidof	umount
e2fsck	iplink	ping	uname
echo	iproute	ping6	usleep
ed	iprule	pipe_progress	vi
egrep	iptables	powertop	watch
ethtool	iptunnel	printenv	wget
evtest	kill	ps	zcat

・ /usr/bin

[envuidgid	lzcat	runsv	traceroute6
[[ether-wake	lzma	runsvdir	tty
add-shell	expand	lzopcat	rx	ttysize
ar	expr	md5sum	script	udevinfo
arping	fdformat	mesg	seq	udpsvd
awk	fgconsole	microcom	setkeycodes	unexpand
basename	find	mjpg_streamer	setsid	uniq
beep	flock	mkfifo	setuidgid	unix2dos
bunzip2	fold	mkpasswd	sha1sum	unlzma
bzcat	free	mksquashfs	sha256sum	unlzop

bzip2	ftpget	nc	sha512sum	unsquashfs
cal	ftpput	nmeter	showkey	unxz
chat	fuser	nohup	smemcap	unzip
chpst	groups	nslookup	softlimit	uptime
chrt	hd	od	sort	users
chvt	head	openvt	spawn-fcgi	uudecode
cksum	hexdump	passwd	split	uuencode
clear	hostid	patch	strings	vi
cmp	id	pgrep	sudo	vlock
comm	ifplugd	kill	sudoedit	volname
convert_pubkey	install	pmap	sum	wall
crontab	ipcrm	printf	sv	wc
cryptpw	ipcs	pscan	tac	wget
cut	kbd_mode	pstree	tail	which
dc	killall	pwdx	tcpsvd	who
deallocvt	killall5	qmlscene	tee	whoami
diff	last	readahead	telnet	whois
dirname	less	readlink	test	xargs
dos2unix	logger	realpath	tftp	xz
dpkg-deb	logname	remove-shell	tftpd	xzcat
du	lpq	renice	time	yes
dumpleases	lpr	reset	timeout	
eject	lsof	resize	top	
env	lspci	rpm2cpio	tr	
envdir	lsusb	rtcwake	traceroute	

• /sbin

acpid	fsck.msdos	mkdosfs	route
adjtimex	fsck.vfat	mke2fs	runlevel
arp	getty	mkfs.ext2	setconsole
avahi-daemon	halt	mkfs.minix	slattach
blkid	hdparm	mkfs.msdos	sshd
blockdev	hwclock	mkfs.vfat	start-stop-daemon
bootchartd	ifconfig	mkswap	sulogin
chat	ifdown	modinfo	swapoff
depmod	ifenslave	modprobe	swapon
devmem	ifup	nameif	switch_root
dosfsck	init	nanddump	sysctl
dosfslabel	insmod	nandwrite	syslogd
fb splash	iwconfig	nftl_format	tunctl
fdisk	iwlist	nftldump	tune2fs
findfs	iwpriv	pivot_root	udevcontrol
flash_erase	klogd	poweroff	udev
flash_eraseall	loadkmap	pppd	udevsettle
flash_info	logread	pppdump	udevtrigger
flash_lock	losetup	pppoe-discovery	udhcpc
flash_unlock	lsmod	pppstats	vconfig
freeramdisk	makedevs	raidautorun	watchdog
fsck	man	reboot	zcip
fsck.minix	mdev	rmm	

• /usr/sbin

brctl	i2cset	setfont
chpasswd	inetd	setlogcons
chroot	lighttpd	svlogd

crond	loadfont	telnetd
dhcrelay	lpd	ubiattach
dnssd	nanddump	ubidetach
fakeidentd	nandwrite	ubimkvol
fbset	nbd-client	ubirmvol
ftpd	ntpd	ubirsvol
get-board-info-a840	popmaildir	ubiupdatevol
httpd	rdate	udevmonitor
i2cdetect	rdev	udhcpd
i2cdump	readprofile	visudo
i2cget	sendmail	

10. ブートローダー仕様

本章では、ブートローダーの起動モードや利用することができる機能について説明します。

10.1. ブートローダーイメージの選択

電源投入時の"SDBOOT_EN"^[1]ピンの状態によりブートローダーイメージを選択することができます。"SDBOOT_EN"ピンの状態が Low であればフラッシュメモリの bootloader パーティションに書き込まれているブートローダーが起動し、"SDBOOT_EN"ピンの状態が High であれば SD カードの第 1 パーティションのブートローダーイメージ(/sdboot.bin)が起動します。Armadillo-840 のデフォルト状態では、"SDBOOT_EN"ピンは Low(GND に 10kΩ プルダウン)となっており、フラッシュメモ리에書き込まれているブートローダーが起動します。

表 10.1 SDBOOT_EN ピンとブートローダーイメージの対応

SDBOOT_EN	ブートローダーイメージ
Low(0V)	フラッシュメモリの bootloader パーティション
High(3.3V)	SD カードの第 1 パーティションの/sdboot.bin

"SDBOOT_EN"ピンは Armadillo-840 の JP2 に接続されており、ジャンパーのオープン/ショートによりブートローダーイメージを選択することができます。

表 10.2 Armadillo-840 の JP2 によるブートローダーイメージの選択

JP2	ブートローダーイメージ
オープン	フラッシュメモリの bootloader パーティション
ショート	SD カードの第 1 パーティションの/sdboot.bin

10.2. ブートローダー起動モード

ブートローダーが起動すると"HERMIT_EN_N"^[1]ピンの状態により 2 つのモードのどちらかに遷移します。

表 10.3 ブートローダー起動モード

起動モードの種別	HERMIT_EN_N	説明
OS 自動起動モード	High(3.3V)	電源投入後、自動的に Linux カーネルを起動させます。
保守モード	Low(0V)	各種設定が可能な Hermit-At コマンドプロンプトが起動します。

"HERMIT_EN_N"ピンは Armadillo-840 の JP1 と開発用 USB シリアル変換アダプタに接続されています。JP1 をオープンすると"HERMIT_EN_N"ピンの状態は High、ショートとすると"HERMIT_EN_N"ピンの状態は Low となります。開発用 USB シリアル変換アダプタではスライドスイッチに接続されており、基板内側にスライドさせると"HERMIT_EN_N"ピンの状態は High、外側にスライドさせると"HERMIT_EN_N"ピンの状態は Low となります。

JP1 と開発用 USB シリアル変換アダプタのスライドスイッチの組み合わせにより、どの起動モードとなるかを「表 10.4. ブートローダー起動モードスイッチ」に示します。

^[1]"SDBOOT_EN", "HERMIT_EN_N"の機能については「18.2.13. JP1、JP2 設定ジャンパ」を参照してください。

表 10.4 ブートローダー起動モードスイッチ

Armadillo-840 JP1	開発用 USB シリアル変換アダプタ スライドスイッチ	起動モード
オープン	内側	OS 自動起動モード
オープン	外側	保守モード
ショート	内側	保守モード
ショート	外側	保守モード

10.3. ブートローダーの機能

Hermit-At の保守モードでは、Linux カーネルの起動オプションの設定やフラッシュメモリの書き換えなどを行うことができます。

保守モードで利用できるコマンドは、「表 10.5. 保守モードコマンド一覧」に示します。

表 10.5 保守モードコマンド一覧

コマンド	説明
tftpd erase program download	フラッシュメモリを書き換える場合に使用します
memmap	フラッシュメモリのメモリマップを表示します
setbootdevice setenv clearenv	OS の起動設定をする場合に使用します
boot tftpboot	OS を起動する場合に使用します
mac	MAC アドレスを表示します
frob	簡易的にメモリアクセスする場合に使用します
md5sum	メモリ空間の MD5 サム値を表示する場合に使用します
info	ハードウェアの情報を表示します
version	ブートローダーのバージョンを表示します

各コマンドのヘルプを表示するには「図 10.1. hermit コマンドのヘルプを表示」のようにします。

```
hermit> help [コマンド]
```

図 10.1 hermit コマンドのヘルプを表示



tftpd および tftpboot は、TFTP プロトコルを使用して TFTP サーバーからイメージファイルをダウンロードします。デフォルトのデータブロックサイズが 512Byte であるため、イメージファイルの最大サイズがブロック番号の桁溢れが発生しない 33554431Byte(32MByte - 1Byte)に制限されます。これよりもサイズの大きいイメージファイルをダウンロードする場合は、"--blksize"オプションを利用してデータブロックサイズを増やす必要があります。

"--blksize"オプションには、IP フラグメンテーションが起きないデータブロックサイズを指定する必要があります。

10.3.1. コンソールの指定方法

ブートローダーおよび Linux カーネルのコンソールを指定するには、後述する Linux カーネル起動オプションを設定する場合の `setenv` コマンドで行います。Linux カーネル起動オプションの `console` パラメータは、ブートローダーのコンソールにも影響する仕組みとなっています。

コンソール指定子とそれに対応するログ表示先/保守モードプロンプト出力先を「表 10.6. コンソール指定子とログ出力先」に示します。

表 10.6 コンソール指定子とログ出力先

コンソール指定子	OS 自動起動モード時のログ出力先	保守モードプロンプト出力先 ^[a]
<code>ttySC2</code>	Armadillo-840: CON4 ^[b]	Armadillo-840: CON4 ^[c]
<code>none</code>	なし	Armadillo-840: CON4 ^[d]
その他(<code>tty1</code> 等)	指定するコンソール ^[e]	Armadillo-840: CON3

^[a]ブートローダーの再起動後に反映されます

^[b]Armadillo-840m ベーシックモデル開発セットの場合も CON4 をご使用ください

^[c]Armadillo-840m ベーシックモデル開発セットの場合も CON4 をご使用ください

^[d]Armadillo-840m ベーシックモデル開発セットの場合も CON4 をご使用ください

^[e]ブートローダーのログは出力されません

10.3.2. Linux カーネルイメージの指定方法

ブートローダーが OS を起動させる場合、フラッシュメモリに書き込まれた Linux カーネルイメージが、SD カード内に保存されているイメージファイルを指定することができます。

Linux カーネルイメージを指定するには、"`setbootdevice`"コマンドを使用します。「表 10.7. Linux カーネルイメージ指定子」に示す指定子を設定することができます。

表 10.7 Linux カーネルイメージ指定子

指定子	Linux カーネルイメージの配置場所
<code>flash</code>	フラッシュメモリの kernel パーティションに書き込まれたイメージ
<code>mmcblk0p1</code>	SD カードのパーティション 1 に保存されている <code>/boot/linux.bin.gz</code> ファイル "p1"はパーティションを示しており、"p2"とするとパーティション 2 のファイルを指定可能

10.3.3. Linux カーネル起動オプションの指定方法

Linux カーネルには様々な起動オプションがあります。詳しくは、Linux の解説書や、Linux カーネルのソースコードに含まれているドキュメント (`Documentation/kernel-parameters.txt`) を参照してください。

ここでは Armadillo-840 で使用することができる、代表的な起動オプションを「表 10.8. Linux カーネルの起動オプションの一例」に紹介します。

表 10.8 Linux カーネルの起動オプションの一例

オプション指定子	説明
<code>console=</code>	起動ログなどが出力されるイニシャルコンソールを指定します。 次の例では、コンソールに <code>ttySC2</code> を、ボーレートに <code>115200</code> を指定しています。
	<pre>console=ttySC2, 115200</pre>

オプション 指定子	説明									
root=	<p>ルートファイルシステムが構築されているデバイスを指定します。 デバイスには Linux カーネルが認識した場合のデバイスを指定します。 次の例では、デバイスに SD カードの第 2 パーティションを指定しています。</p> <div style="border: 1px solid black; padding: 5px; width: fit-content; margin: 10px auto;"> <pre>root=/dev/mmcblk0p2</pre> </div>									
rootwait	<p>"root="で指定したデバイスが利用可能になるまでルートファイルシステムのマウントを遅らせます。</p>									
noinitrd	<p>initrd を利用しないことを明示します。</p>									
mem=	<p>Linux カーネルが利用可能なメモリの量を指定します。デフォルト設定の Armadillo-840 では、メモリの一部を AV コーデックミドルウェア(ACM)の専用メモリとして利用しています。AV コーデックミドルウェアを利用せず、すべてのメモリをシステムで利用する場合や、AV コーデックミドルウェア以外にもメモリを解放したい場合には、システムに搭載されているメモリ量を mem=で指定してください</p> <table border="1" data-bbox="603 674 1166 775" style="margin: 10px auto;"> <thead> <tr> <th></th> <th>ACM を使う</th> <th>ACM を使わない</th> </tr> </thead> <tbody> <tr> <td>512 MB 品</td> <td>指定不要</td> <td>mem=512M</td> </tr> <tr> <td>1 GB 品</td> <td>指定不要</td> <td>mem=1G</td> </tr> </tbody> </table> <div style="border: 1px solid black; padding: 5px; width: fit-content; margin: 10px auto;"> <pre>mem=512M</pre> </div>		ACM を使う	ACM を使わない	512 MB 品	指定不要	mem=512M	1 GB 品	指定不要	mem=1G
	ACM を使う	ACM を使わない								
512 MB 品	指定不要	mem=512M								
1 GB 品	指定不要	mem=1G								

11. ビルド手順

本章では、ソースコードから工場出荷イメージと同じイメージを作成する手順について説明します。

使用するソースコードは、開発セット付属の DVD に収録されています。最新版のソースコードは、Armadillo サイトからダウンロードすることができます。新機能の追加や不具合の修正などが行われているため、DVD に収録されているものよりも新しいバージョンがリリースされているかを確認して、最新バージョンのソースコードを利用することを推奨します。

Armadillo サイト - Armadillo-840 ドキュメント・ダウンロード

<http://armadillo.atmark-techno.com/armadillo-840/downloads>



開発作業では、基本ライブラリ・アプリケーションやシステム設定ファイルの作成・配置を行います。各ファイルは作業ディレクトリ配下で作成・配置作業を行いますが、作業ミスにより誤って作業用 PC 自体の OS を破壊しないために、すべての作業は root ユーザーではなく**一般ユーザー**で行ってください。

11.1. Linux カーネル/ユーザーランドをビルドする

ここでは、ソースコードディストリビューションである「Atmark Dist」と、「Linux カーネル」のソースコードからイメージファイルを作成する手順を説明します。

手順 11.1 Linux カーネル/ユーザーランドをビルド

1. ソースコードの準備

ソースコードを準備します。Atmark Dist と Linux カーネルのソースコードアーカイブを準備し展開します。展開後、Atmark Dist に Linux カーネルのソースコードを登録するために、シンボリックリンクを作成します。

```
[ATDE ~]$ ls
atmark-dist-[version].tar.gz linux-3.4-at[version].tar.gz
[ATDE ~]$ tar zxf atmark-dist-[version].tar.gz
[ATDE ~]$ tar zxf linux-3.4-at[version].tar.gz
[ATDE ~]$ ls
atmark-dist-[version] atmark-dist-[version].tar.gz linux-3.4-at[version] linux-3.4-
at[version].tar.gz
[ATDE ~]$ ln -s ../linux-3.4-at[version] atmark-dist-[version]/linux-3.x ①
```

① シンボリックリンク名は常に linux-3.x である必要があります。



Armadillo-840 1GB 版に対応した Linux カーネルは v3.4-at16 以降です。

Armadillo-840m に対応した Linux カーネルは v3.4-at22 以降、Atmark Dist は v1.52.0(20170621)以降です。

以降のコマンド入力例では、カーネル・ユーザーランド・ブートローダのソースファイルからバージョンを省略した表記を用います。

2. コンフィギュレーションの開始

Atmark Dist ディレクトリに入り、コンフィギュレーションを行います。ここでは、menuconfig を利用します。

```
[ATDE ~]$ cd atmark-dist
[ATDE ~/atmark-dist]$ make menuconfig
```

```
atmark-dist v1.32.0 Configuration
```

Main Menu

```
Arrow keys navigate the menu. <Enter> selects submenus --->.
Highlighted letters are hotkeys. Pressing <Y> includes, <N> excludes,
<M> modularizes features. Press <Esc><Esc> to exit, <?> for Help.
Legend: [*] built-in [ ] excluded <M> module < > module capable
```

```
-----
Vendor/Product Selection --->
Kernel/Library/Defaults Selection --->
---
Load an Alternate Configuration File
Save Configuration to an Alternate File
```

```
-----
<Select> < Exit > < Help >
```

3. ベンダー/プロダクト名の選択

メニュー項目は、上下キーで移動することができます。下部の Select/Exit/Help は左右キーで移動することができます。選択するには Enter キーを押下します。"Vendor/Product Selection --->"に移動して Enter キーを押下します。Vendor には "AtmarkTechno" を選択し、AtmarkTechno Products には "Armadillo-840" を選択します。

Armadillo-840m 用の Linux カーネル/ユーザーランドをビルドする場合は、AtmarkTechno Products には "Armadillo-840m" を選択します。

```

atmark-dist v1.32.0 Configuration
-----
                        Vendor/Product Selection
Arrow keys navigate the menu. <Enter> selects submenus --->.
Highlighted letters are hotkeys. Pressing <Y> includes, <N> excludes,
<M> modularizes features. Press <Esc><Esc> to exit, <?> for Help.
Legend: [*] built-in [ ] excluded <M> module < > module capable
-----

--- Select the Vendor you wish to target
(ATmarkTechno) Vendor
--- Select the Product you wish to target
(Armadillo-840) AtmarkTechno Products

-----

<Select>   < Exit >   < Help >

```

図 11.1 ベンダー/プロダクト名の選択 Armadillo-840 の場合

```

atmark-dist v1.52.0 Configuration
-----
                        Vendor/Product Selection
Arrow keys navigate the menu. <Enter> selects submenus --->.
Highlighted letters are hotkeys. Pressing <Y> includes, <N> excludes,
<M> modularizes features. Press <Esc><Esc> to exit, <?> for Help.
Legend: [*] built-in [ ] excluded <M> module < > module capable
-----

--- Select the Vendor you wish to target
(ATmarkTechno) Vendor
--- Select the Product you wish to target
(Armadillo-840m) AtmarkTechno Products

-----

<Select>   < Exit >   < Help >

```

図 11.2 ベンダー/プロダクト名の選択 Armadillo-840m の場合

4. デフォルトコンフィギュレーションの適用

前のメニューに戻るには、"Exit"に移動して Enter キーを押下します。続いて、"Kernel/Library/Defaults Selection -->"に移動して Enter キーを押下します。"Default all settings (lose changes)"に移動して"Y"キーを押下します。押下すると"[*]"のように選択状態となります。

```

atmark-dist v1.32.0 Configuration
-----

                Kernel/Library/Defaults Selection
Arrow keys navigate the menu.  <Enter> selects submenus --->.
Highlighted letters are hotkeys.  Pressing <Y> includes, <N> excludes,
<M> modularizes features.  Press <Esc><Esc> to exit, <?> for Help.
Legend: [*] built-in [ ] excluded <M> module < > module capable
-----

    --- Kernel is linux-3.x
    (default) Cross-dev
    (None) Libc Version
    [*] Default all settings (lose changes) (NEW)
    [ ] Customize Kernel Settings (NEW)
    [ ] Customize Vendor/User Settings (NEW)
    [ ] Update Default Vendor Settings (NEW)

-----

                <Select>  < Exit >  < Help >

```

5. コンフィギュレーションの終了

前のメニューに戻るため、"Exit"に移動して Enter キーを押下します。コンフィギュレーションを抜けるためにもう一度"Exit"に移動して Enter キーを押下します。

6. コンフィギュレーションの確定

コンフィギュレーションを確定させるために"Yes"に移動して Enter キーを押下します。

```

atmark-dist v1.32.0 Configuration
-----

-----
                Do you wish to save your new kernel configuration?
                < Yes >      < No  >
-----

```

7. ビルド

コンフィギュレーションが完了するので、続いてビルドを行います。ビルドは"make"コマンドを実行します。

```

[ATDE ~/atmark-dist]$ make

```

ビルドログが表示されます。ビルドする PC のスペックにもよりますが、数分から十数分程度かかります。

8. イメージファイルの生成確認

ビルドが終了すると、atmark-dist/images/ディレクトリ以下にイメージファイルが作成されています。Armadillo-840 では圧縮済みのイメージ(拡張子が".gz"のもの)を利用します。

```
[ATDE ~/atmark-dist]$ ls images/
linux.bin linux.bin.gz romfs.img romfs.img.gz
```

11.1.1. ツールチェーンを変更するには

Armadillo-840 では、ARM の 2 つのアーキテクチャに対応しています。"armhf" (デフォルト) では、浮動小数点演算に VFP コプロセッサを利用します。"armel"では、浮動小数点演算に専用のソフトウェアライブラリを利用します。基本的には"armhf"の方が性能が高く、特に"armel"でなければならぬ場合以外は"armhf"を利用してください。



"armel"アーキテクチャを利用する場合は、SGX540 ライブラリを利用することができません。そのため、Qt などの SGX540 ライブラリを必要とする機能を利用することができなくなります。

ATDE には、上記 2 つのアーキテクチャ用のツールチェーン(コンパイラやリンカ、クロスライブラリなど)を用意してあります。

Linux カーネル及びユーザーランドのアーキテクチャを変更するには、Atmark Dist のコンフィギュレーション時に、"Cross-dev"に利用したいアーキテクチャを選択します。次の例では、"armel"を指定している状態となります。"default"となっている場合は、Armadillo-840 の場合では"armhf"が選択されます。

```
atmark-dist v1.32.0 Configuration
```

```
-----
Kernel/Library/Defaults Selection
```

```
Arrow keys navigate the menu. <Enter> selects submenus --->.
Highlighted letters are hotkeys. Pressing <Y> includes, <N> excludes,
<M> modularizes features. Press <Esc><Esc> to exit, <?> for Help.
Legend: [*] built-in [ ] excluded <M> module < > module capable
```

```
-----
--- Kernel is linux-3.x
(armel) Cross-dev
(None) Libc Version
[*] Default all settings (lose changes) (NEW)
[ ] Customize Kernel Settings (NEW)
[ ] Customize Vendor/User Settings (NEW)
[ ] Customize Vendor/User Settings (NEW)
```

```
-----
<Select> < Exit > < Help >
```

11.2. ブートローダーをビルドする

ここでは、ブートローダーである「Hermit-At」のソースコードからイメージファイルを作成する手順を説明します。

手順 11.2 ブートローダーをビルド

1. ソースコードの準備

Hermit-At のソースコードアーカイブを準備し展開します。展開後、hermit-at ディレクトリに移動します。

```
[ATDE ~]$ ls
hermit-at.tar.gz
[ATDE ~]$ tar xzf hermit-at.tar.gz
[ATDE ~]$ ls
hermit-at hermit-at.tar.gz
[ATDE ~]$ cd hermit-at
```



Armadillo-840 1GB 版に対応したブートローダは hermit-at v3.7.0 以降です。

Armadillo-840m に対応したブートローダは hermit-at v3.9.0 以降です。

2. デフォルトコンフィギュレーションの適用

Armadillo-840 用にコンフィギュレーションを行います。ここでは例としてフラッシュメモリ起動用イメージを作成します。デフォルトコンフィグには"armadillo840_nor_defconfig"を指定します。SD カード起動用イメージを作成する場合は、"armadillo840_mmc_ssd_defconfig"を指定してください。

```
[ATDE ~/hermit-at]$ make armadillo840_nor_defconfig
```

3. ビルド

ビルドには"make"コマンドを利用します。

```
[ATDE ~/hermit-at]$ make
```

4. イメージファイルの生成確認

ビルドが終了すると、hermit-at/src/target/armadillo8x0/ディレクトリ以下にイメージファイルが作成されています。

```
[ATDE ~/hermit-at]$ ls src/target/armadillo8x0/loader-armadillo840*.bin
src/target/armadillo8x0/loader-armadillo840-nor-[version].bin
```


11.2.1. ツールチェーンを変更するには

Linux カーネルとユーザーランドのアーキテクチャを変更するのと同様に、ブートローダーもアーキテクチャを変更することができます。ただし、特に動作に影響を与えないため、変更する必要はありません。

ブートローダーのビルド時にアーキテクチャを変更するには、CROSS_COMPILE オプションを利用します。"armel"を指定する場合は、ビルド時に "CROSS_COMPILE=arm-linux-gnueabi-"をつけてビルドしてください。

```
[ATDE ~/hermit-at]$ make CROSS_COMPILE=arm-linux-gnueabi-
```

12. フラッシュメモリの書き換え方法

本章では、Armadillo-840 のフラッシュメモリに書き込まれているイメージファイルを更新する手順について説明します。

フラッシュメモリの書き換え方法には、大きく分けて以下の 2 種類の方法があります。

表 12.1 フラッシュメモリの書き換え方法

方法	特徴
netflash を使用する	<ul style="list-style-type: none"> ・ イメージファイルをネットワークまたはストレージで転送するため書き換えが高速 ・ Armadillo で Linux にログインできる必要がある
ダウンローダーを使用する	<ul style="list-style-type: none"> ・ イメージファイルをシリアルで転送するため書き換えが低速 ・ Armadillo でブートローダーが起動できればよい
TFTP を使用する	<ul style="list-style-type: none"> ・ イメージファイルをネットワークで転送するため書き換えが高速 ・ Armadillo でブートローダーが起動できればよい

フラッシュメモリを書き換えるためには、Linux またはブートローダーが起動している必要があります。フラッシュメモリに書き込まれているブートローダーが起動しない状態になってしまった場合は、「16. SD ブートの活用」を参照して SD カードからソフトウェアを起動させてください。



ダウンローダーを使用してユーザーランドイメージなどサイズの大きなイメージファイルを書き換えると非常に時間がかかります。これは、イメージファイルを Armadillo に転送する際にシリアルの転送速度がボトルネックとなるためです。サイズの大きなイメージファイルを書き換える場合は netflash または TFTP を使用する方法を推奨します。

12.1. フラッシュメモリのパーティションについて

フラッシュメモリの書き換えは、パーティション毎に行います。パーティションは"リージョン"とも呼ばれます。

各パーティションのサイズはフラッシュメモリ内には保存されていません。ブートローダーと Linux カーネルそれぞれが同じパーティションテーブルを保持することにより、一意的に扱うことができるようになっています。

各パーティションは、書き込みを制限することが可能です。書き込みを制限する理由は、誤動作や予期せぬトラブルにより、フラッシュメモリ上のデータが不意に破壊または消去されることを防ぐためです。

読み込みは、常時可能です。読み込みに制限を付けることはできません。

各パーティションのデフォルト状態での書き込み制限の有無と、対応するイメージファイル名を「表 12.2. パーティションのデフォルト状態での書き込み制限の有無と対応するイメージファイル名」に示します。

表 12.2 パーティションのデフォルト状態での書き込み制限の有無と対応するイメージファイル名

パーティション	書き込み制限	イメージファイル名	備考
bootloader	あり	loader-armadillo840-nor-[<i>version</i>].bin	ブートローダーイメージを配置するパーティションです。
config	なし	なし	ユーザーランドアプリケーション"flatfsd"が Flat file-system(フラッシュメモリ向けファイルシステム)を構築するパーティションです。使用方法については「7. コンフィグ領域 - 設定ファイルの保存領域」を参照してください。
license	あり	なし	有償ミドルウェアなどのライセンスファイルを配置するパーティションです。
firmware	あり	squashfs-a840-firmware-[<i>version</i>].img	有償ミドルウェアなどのファームウェアを配置するパーティションです。
kernel	なし	linux-a840-[<i>version</i>].bin.gz	Linux カーネルイメージを配置するパーティションです。
userland	なし	romfs-a840-[<i>version</i>].img.gz	ユーザーランドイメージを配置するパーティションです。



Armadillo-840 1GB 版には、以下のイメージファイルから対応しています。

パーティション	1GB 版 対応バージョン
bootloader	loader-armadillo840-nor-v3.7.0.bin 以降
kernel	linux-a840-v1.12.bin.gz 以降



Armadillo-840m には、以下のイメージファイルから対応しています。

パーティション	Armadillo-840m 対応バージョン
bootloader	loader-armadillo840-nor-v3.9.0.bin 以降
kernel	linux-a840m-v1.00.bin.gz 以降



license パーティションにはボードごとに固有なイメージが出荷時に書き込まれています。本パーティションを書き換えてライセンスファイルが消えてしまった場合、AV コーデックミドルウェアを使用できなくなります。特別な理由がない限り、license パーティションは書き換えしないでください。万一、ライセンスファイルが消えてしまった場合、弊社営業部へご相談ください。



工場出荷状態でフラッシュメモリに書き込まれているイメージファイルは、最新版ではない可能性があります。最新版のブートローダー、Linux カーネルおよびユーザーランドイメージファイルは Armadillo サイトから、ファームウェアイメージファイルはユーザーズサイトからダウンロード可能です。最新版のイメージファイルに書き換えてからのご使用を推奨します。

ダウンローダーでは、書き込みが制限されているパーティションを"ロック(locked)されている"と呼びます。このパーティションを強制的に書き換える場合は、"--force-locked"というオプションを付けます。他のオプションについては、「12.3. ダウンローダーを使用してフラッシュメモリを書き換える」を参照してください。

Linux が動いている場合、パーティションの書き込み制限をコマンドで外すことが可能です。Sysfs の MTD クラスディレクトリ以下にある"ro"というファイルに 0 を書き込むことで制限を外すことが可能です。逆に 1 を書き込めば、パーティションへの書き込みを制限する事が可能です。

MTD クラスディレクトリとパーティションの対応については、「表 12.3. パーティションと MTD クラスディレクトリの対応」を参照してください。

表 12.3 パーティションと MTD クラスディレクトリの対応

パーティション	MTD クラスディレクトリ
bootloader	/sys/class/mtd/mtd0
config	/sys/class/mtd/mtd1
license	/sys/class/mtd/mtd2
firmware	/sys/class/mtd/mtd3
kernel	/sys/class/mtd/mtd4
userland	/sys/class/mtd/mtd5

以降の説明では、任意のパーティションを示す MTD クラスディレクトリを"/sys/class/mtd/[MTD]"のように表記します。

書き込み制限を外すには、ro ファイルに 0 を書き込みます。

```
[armadillo ~]# echo 0 > /sys/class/mtd/[MTD]/ro
```

図 12.1 書き込み制限を外す

書き込みを制限するには、ro ファイルに 1 を書き込みます。

```
[armadillo ~]# echo 1 > /sys/class/mtd/[MTD]/ro
```

図 12.2 書き込みを制限する

12.2. netflash を使用してフラッシュメモリを書き換える

Linux が動作している状態では、Linux アプリケーションの netflash を利用することでフラッシュメモリを書き換えることができます。ここでは、netflash を利用して次に示す場所に存在するイメージファイルをフラッシュメモリに書き込む手順を紹介します。

- ・ Web サーバー上のイメージファイル
- ・ ストレージ上のイメージファイル

netflash コマンドのヘルプは次の通りです。

```
[armadillo ~]# netflash -h
usage: netflash [-bCfFhijkLntuv?] [-c console-device] [-d delay] [-o offset] [-r flash-device]
               [net-server] file-name

-b      don't reboot hardware when done
-C      check that image was written correctly
-f      use FTP as load protocol
-F      force overwrite (do not preserve special regions)
-h      print help
-i      ignore any version information
-H      ignore hardware type information
-j      image is a JFFS2 filesystem
-k      don't kill other processes (or delays kill until
        after downloading when root filesystem is inside flash)
-K      only kill unnecessary processes (or delays kill until
        after downloading when root filesystem is inside flash)
-l      lock flash segments when done
-n      file with no checksum at end (implies no version information)
-p      preserve portions of flash segments not actually written.
-s      stop erasing/programming at end of input data
-t      check the image and then throw it away
-u      unlock flash segments before programming
-v      display version number
```

図 12.3 netflash コマンドのヘルプ

"-r"オプションに指定するフラッシュメモリのデバイスファイルとパーティションの対応を次に示します。

表 12.4 フラッシュメモリのパーティションとデバイスファイル

パーティション	デバイスファイル
bootloader ^[a]	/dev/flash/bootloader
config	/dev/flash/config
license ^[a]	/dev/flash/license
firmware ^[a]	/dev/flash/firmware
kernel	/dev/flash/kernel
userland	/dev/flash/userland

^[a]書き込みが制限されています。詳細については、「12.1. フラッシュメモリのパーティションについて」を参照してください。

12.2.1. Web サーバー上のイメージファイルを書き込む

ATDE では、標準で Web サーバー(lighttpd)が動作しており、/var/www/ディレクトリ以下に置かれたファイルはネットワーク経由でダウンロードすることができます。netflash は、HTTP によるファイルのダウンロードをサポートしています。

ここでは、ATDE とネットワーク通信ができることを前提に、ATDE からイメージファイルをダウンロードして kernel パーティションに書き込む手順を説明します。

手順 12.1 Web サーバー上のイメージファイルを書き込む

1. ATDE の/var/www/ディレクトリに Linux カーネルイメージファイルを置きます。

```
[ATDE ~]$ ls
linux-a840-[version].bin.gz
[ATDE ~]$ cp linux-a840-[version].bin.gz /var/www/
```

2. Web サーバー上のイメージファイルの URL([http://\[ATDEのIPアドレス\]/linux-a840-\[version\].bin.gz](http://[ATDEのIPアドレス]/linux-a840-[version].bin.gz))を指定して netflash コマンドを実行します。次の例では、ATDE の IP アドレスが「192.168.10.1」であることを想定しています。

```
[armadillo ~]# netflash -b -k -n -u -s -r /dev/flash/kernel http://192.168.10.1/linux-a840-[version].bin.gz
.....
(省略)
.....
netflash: got "http://192.168.10.1/linux-a840-[version].bin.gz", length=2564696
netflash: programming FLASH device /dev/flash/kernel
.....
```

3. Armadillo のプロンプトが表示されるとフラッシュメモリの書き換えは完了です。次回起動時から書き換えた Linux カーネルイメージで起動します。

```
[armadillo ~]#
```

12.2.2. ストレージ上のイメージファイルを書き込む

ストレージ(SD カードや USB メモリ)をマウントすることで、ストレージに保存されたイメージファイルをフラッシュメモリに書き込むことができます。

ここでは SD カードに保存されているイメージファイルを userland パーティションに書き込む手順を説明します。

手順 12.2 SD カード上のイメージファイルを書き込む

1. SD カードを/mnt/ディレクトリにリードオンリーでマウントします。

```
[armadillo ~]# mount -o ro /dev/mmcblk0p1 /mnt
kjournald starting. Commit interval 5 seconds
EXT3-fs (mmcblk0p1): using internal journal
EXT3-fs (mmcblk0p1): mounted filesystem with ordered data mode
[armadillo ~]# ls /mnt
romfs-a840-[version].img.gz
```

2. SD カード上のイメージファイルのパス(/mnt/romfs-a840-[version].img.gz)を指定して netflash コマンドを実行します。

```
[armadillo ~]# netflash -b -k -n -u -s -r /dev/flash/userland /mnt/romfs-a840-[version].img.gz
.....
```

(省略)

```
.....  
netflash: got "/mnt/romfs-a840-[version].img.gz", length=10316650  
netflash: programming FLASH device /dev/flash/userland  
.....
```

3. Armadillo のプロンプトが表示されるとフラッシュメモリの書き換えは完了です。次回起動時から書き換えたユーザーランドイメージで起動します。

```
[armadillo ~]#
```

4. SD カードをアンマウントします。

```
[armadillo ~]# umount /mnt
```

12.3. ダウンローダーを使用してフラッシュメモリを書き換える

Linux を起動できない場合やブートローダーを更新する場合は、ダウンローダー(hermit)を使用してフラッシュメモリを書き換える必要があります。hermit は ATDE に標準でインストールされています。

hermit は Armadillo のブートローダーと協調動作を行いフラッシュメモリを書き換えることができます。hermit とブートローダー間の通信には、シリアル^[1]が使用されます。

hermit のヘルプは次の通りです。

^[1]通信速度(ボーレート)は、115200bps です

```
[ATDE ~]# hermit
Usage: hermit [options] command [command options]
Available commands: download, erase, help, go, map, terminal, upload, md5sum
Armadillo-J command: firmupdate
Multiple commands may be given.
General options (defaults) [environment]:
  -e, --ethernet
  -i, --input-file <path>
  --netif <ifname> (eth0) [HERMIT_NETIF]
  --memory-map <path>
  --port <dev> (/dev/ttyS0) [HERMIT_PORT]
  -o, --output-file <path>
  --remote-mac <MAC address>
  -v, --verbose
  -V, --version
Download/Erase options:
  -a, --address <addr>
  -b, --baudrate <baudrate>
  --force-locked
  -r, --region <region name>
Memory map options:
  --anonymous-regions
Md5sum options:
  -a, --address <addr>
  -r, --region <region name>
  -s, --size <size>
```

図 12.4 hermit コマンドのヘルプ

ここでは、bootloader パーティションを書き換える手順について説明します。

手順 12.3 ダウンローダーを使用して書き換える

1. ブートローダーが保守モードで起動するように設定します。設定方法については、「10.2. ブートローダー起動モード」を参照してください。
2. Armadillo が保守モードで起動したことを確認するために、ATDE で minicom を起動しておきます。デバイスファイル名(/dev/ttyUSB0)は、ご使用の環境により ttyUSB1 や ttyS0、ttyS1 などになる場合があります。Armadillo に接続されているシリアルポートのデバイスファイルを指定してください。


```
[ATDE ~]$ LANG=C minicom --noinit --wrap --device /dev/ttyUSB0
```

3. Armadillo に電源を投入します。ブートローダーが保守モードで起動すると、次のように保守モードのプロンプトが表示されます。

```
hermit>
```

4. minicom を終了させシリアルポート(/dev/ttyUSB0)を開放します。
5. bootloader パーティションと書き込むイメージファイル(loader-armadillo840-nor-[version].bin)を指定して hermit コマンドを実行します。bootloader パーティションを更新する場合は、必ず"--force-locked"オプションを指定する必要があります。


```
[ATDE ~]$ hermit download --input-file loader-armadillo840-nor-[version].bin --region
bootloader --force-locked --port /dev/ttyUSB0
serial: completed 0x0000a92c (43308) bytes.
```

 書き込みが制限されているパーティションを書き換える場合、"--force-locked"オプションを指定する必要があります。


6. ATDE のプロンプトが表示されるとフラッシュメモリの書き換えは完了です。次回起動時から書き換えたブートローダーイメージで起動します。

```
[ATDE ~]$
```

12.4. TFTP を使用してフラッシュメモリを書き換える

Hermit-At ブートローダーの tftpd 機能を使用することで、Linux が動いていない時でもフラッシュメモリを書き換えることができます。

tftpd 機能は、所属するネットワークにある TFTP サーバーが公開しているファイルをダウンロードして、自分自身のフラッシュメモリを書き換えることができる機能です。

 ATDE5 では、標準で TFTP サーバー (atftpd) が動作しています。/var/lib/tftpboot/ ディレクトリにファイルを置くことで、TFTP によるアクセスが可能になります。

tftpd 機能を使用するには、ターゲットとなる Armadillo のジャンパを設定し、保守モードで起動してください。

作業用 PC のシリアル通信ソフトウェアを使用して、コマンドを入力します。「図 12.5. tftpd コマンド例」は、Armadillo の IP アドレスを 192.168.10.10 に設定し、IP アドレスが 192.168.10.1 の TFTP サーバー上にある、romfs.img.gz を userland パーティションに書き込む例です。

```
hermit> tftpd 192.168.10.10 192.168.10.1 --blksize=1024 --userland=romfs.img.gz
```

図 12.5 tftpd コマンド例

書き込み対象となるパーティションを指定するオプションと、パーティションの対応を次に示します。

表 12.5 パーティションとオプションの対応

パーティション	オプション
bootloader	--bootloader
config	--config

パーティション	オプション
license	--license
firmware	--firmware
kernel	--kernel
userland	--userland



tftpd は、TFTP プロトコルを使用して TFTP サーバーからイメージファイルをダウンロードします。デフォルトのデータブロックサイズが 512Byte であるため、イメージファイルの最大サイズがブロック番号の桁溢れが発生しない 33554431Byte(32MByte - 1Byte)に制限されます。これよりもサイズの大きいイメージファイルをダウンロードする場合は、"--blksize"オプションを利用してデータブロックサイズを増やす必要があります。

"--blksize"オプションには、IP フラグメンテーションが起きないデータブロックサイズを指定する必要があります。

12.5. ブートローダーが起動しなくなった場合の復旧作業

フラッシュメモリの bootloader パーティションを誤ったイメージファイルで書き換えたり、書き換え中に Armadillo の電源を切断してしまった場合、ブートローダーが起動しなくなる場合があります。フラッシュメモリのブートローダーが起動しなくなった場合は、SD ブートを利用して復旧する必要があります。

ブートローダーの復旧手順を次に示します。

手順 12.4 ブートローダーの復旧

1. SD ブートを行うためのブートディスクを作成します。ブートディスクの作成方法については「16. SD ブートの活用」を参照してください。
2. Armadillo にブートディスクを接続し、ブートローダーが SD カードから起動し、且つ保守モードとなるように設定します。Armadillo-840 の JP1 および JP2 をショートに設定してください。
3. Armadillo が保守モードで起動したことを確認するために、ATDE で minicom を起動しておきます。デバイスファイル名(/dev/ttyUSB0)は、ご使用の環境により ttyUSB1 や ttyS0、ttyS1 などになる場合があります。Armadillo に接続されているシリアルポートのデバイスファイルを指定してください。

```
[ATDE ~]$ LANG=C minicom --noinit --wrap --device /dev/ttyUSB0
```

4. Armadillo に電源を投入します。ブートローダーが保守モードで起動すると、次のように保守モードのプロンプトが表示されます。

```
hermit>
```

5. minicom を終了させシリアルポート(/dev/ttyUSB0)を開放します。

6. bootloader パーティションと書き込むイメージファイル(loader-armadillo840-nor-[version].bin)を指定して hermit コマンドを実行します。bootloader パーティションを更新する場合は、必ず"--force-locked"オプションを指定する必要があります。

```
[ATDE ~]$ hermit erase --region bootloader download --input-file loader-armadillo840-nor-  
[version].bin --region bootloader --force-locked --port /dev/ttyUSB0  
serial: completed 0x0000a92c (43308) bytes.
```



7. ATDE のプロンプトが表示されるとフラッシュメモリの書き換えは完了です。次回起動時から書き換えたブートローダーイメージで起動します。

```
[ATDE ~]$
```

13. 開発の基本的な流れ

本章では、Armadillo を用いたシステム開発の一連の流れについて説明します。

1. ユーザーオリジナルアプリケーションを作成する
2. Atmark Dist にユーザーオリジナルアプリケーションを組み込む
3. システムの最適化を行う
4. オリジナルプロダクトのコンフィギュレーションを更新する

以降では、上記ステップについて順を追って説明します。

13.1. ユーザーオリジナルアプリケーションを作成する

ここでは、システムのメイン機能となるアプリケーションプログラムを作成する方法を説明します。ほとんどのシステムでは、ユーザーオリジナルなアプリケーションを実装するものと思います。本章では定番である「Hello world!」を例に、C 言語でアプリケーションプログラムのソースコードを作成し、コンパイル、動作確認する方法について説明します。

まずは、ATDE 上で動作する「Hello World!」を作成してみましょう。テキストエディタ^[1]には gedit を利用します。

```
[ATDE ~]$ mkdir hello
[ATDE ~]$ cd hello
[ATDE ~/hello]$ gedit main.c &
```

図 13.1 ディレクトリを作成後、テキストエディタ(gedit)を起動

```
#include <stdio.h>
#include <stdlib.h>

int main(void)
{
    printf("Hello World!%n");

    return EXIT_SUCCESS;
}
```

図 13.2 「Hello World!」のソース例(main.c)

作成したソースコードが意図した通りに動作するか、ATDE 上で動作するようにコンパイルして実行し、動作の確認をしましょう。

^[1]ATDE には、gedit、emacs や vi などのテキストエディタがあらかじめインストールされています。

```
[ATDE ~/hello]$ gcc main.c -o hello ❶
[ATDE ~/hello]$ ls
hello main.c
[ATDE ~/hello]$ ./hello ❷
Hello World!
```

- ❶ ATDE 上で動作するようにコンパイルするには「gcc」コマンドを使用します。
- ❷ コンパイルされた実行ファイル(hello)を実行

図 13.3 ATDE 上で動作するように main.c をコンパイルし実行

意図した通りに実行できましたね。では次に Armadillo が実行できるようにコンパイルを行います。Armadillo のアプリケーションを作成するには、クロスコンパイルが基本的な手法となります。先に示している、ブートローダー、Linux カーネル、ユーザランドイメージもクロスコンパイルされています。

クロスコンパイルとは、別のアーキテクチャで動作する実行ファイルを作成することです。ATDE など、通常の PC は、i386 または amd64 と呼ばれるアーキテクチャとなっています。Armadillo-840 では armhf というアーキテクチャが使われています。Armadillo-840 で実行することができる実行ファイルを ATDE 上で作成する方法を説明します。

Armadillo-840 上で動作するようにコンパイルする場合は、コンパイラ(gcc)に armhf アーキテクチャ用のもの(arm-linux-gnueabi-gcc)を利用します。

```
[ATDE ~/hello]$ arm-linux-gnueabi-gcc main.c -o hello
[ATDE ~/hello]$ ls
hello main.c
```

図 13.4 Armadillo-840 上で動作するように main.c をクロスコンパイル

Armadillo-840 に実行ファイルを転送して動作の確認を行います。ここではファイル転送に FTP を利用します。次の例では、Armadillo の IP アドレスが「192.168.10.10」であることを想定しています。

```
[ATDE ~/hello]$ ftp 192.168.10.10
Connected to 192.168.10.10.
220 localhost FTP server (GNU inetutils 1.4.1) ready.
Name (192.168.10.10:atmark): ftp
331 Guest login ok, type your name as password.
Password:
230 Guest login ok, access restrictions apply.
Remote system type is UNIX.
Using binary mode to transfer files.
ftp> cd pub
250 CWD command successful.
ftp> put hello
local: hello remote: hello
200 PORT command successful.
150 Opening BINARY mode data connection for 'hello'.
226 Transfer complete.
5087 bytes sent in 0.00 secs (112903.9 kB/s)
ftp> quit
221 Goodbye.
```

図 13.5 Armadillo に FTP で hello を転送

minicom などを利用して Armadillo にログインすると /home/ftp/pub に hello が転送されています。転送されたばかりのファイルには実行権限がついていないため、chmod コマンドで実行権限を付与して実行してみましょう。

```
[armadillo ~]# cd /home/ftp/pub/
[armadillo ~/home/ftp/pub]# ls
hello
[armadillo ~/home/ftp/pub]# chmod +x hello
[armadillo ~/home/ftp/pub]# ./hello
Hello World!
```

図 13.6 Armadillo 上で hello を実行

13.2. Atmark Dist にユーザーオリジナルアプリケーションを組み込む

「13.1. ユーザーオリジナルアプリケーションを作成する」では、Armadillo 上で動作することができる実行ファイルを作成することができました。続いて、Atmark Dist にそのアプリケーションを組み込み、ユーザーランドのイメージファイル(romfs.img.gz)に自動的にインストールされるように作業を行います。

はじめに hello アプリケーションをビルドするための Makefile を作成します。この Makefile は、Atmark Dist のビルドシステムに hello を組み込むために必要となります。テキストエディタで作成します。

```

TARGET = hello

CROSS_COMPILE ?= arm-linux-gnueabi-
CC = $(CROSS_COMPILE)gcc
CFLAGS = -Wall -Wextra -O3

all: $(TARGET)

hello: main.o
    $(CC) $(LDFLAGS) $^ $(LDLIBS) -o $@

%.o: %.c
    $(CC) $(CFLAGS) -c -o $@ $<

clean:
    $(RM) *~ *.o hello

```

図 13.7 hello 用の Makefile

Makefile が正しく作成できたかを確認するために、一度ビルドしてみましょう。ビルドには make コマンドを利用します。

```

[ATDE ~/hello]$ make
arm-linux-gnueabi-gcc -Wall -Wextra -O3 -c -o main.o main.c
arm-linux-gnueabi-gcc main.o -o hello
[ATDE ~/hello]$ ls
Makefile hello main.c main.o

```

図 13.8 hello を make



makefile の記述ルールは次のようになります。

```

ターゲット: 依存ファイル1 依存ファイル2
            コマンド1
            コマンド2

```

make コマンドに続けて入力することによりターゲットを指定することができます。ターゲットを指定しない場合は、makefile のルールで最初に記述されているターゲットが実行されます。

「図 13.7. hello 用の Makefile」では、ターゲット指定をしない場合は、"all"ターゲットが実行されます。clean ターゲットを指定し make すると、一時ファイルなどが消去されます。

```

[ATDE ~/hello]$ make clean
rm -f *~ *.o hello

```

図 13.9 clean ターゲット指定した例

Atmark Dist では、製品(システム)固有の設定やファイルなどを製品毎にディレクトリに分けて管理されています。このディレクトリをプロダクトディレクトリといいます。アットマークテクノ製品の場合、開発セット用の標準イメージに対応するプロダクトディレクトリが製品毎に用意されています。

ここでは、Armadillo-840 のプロダクトディレクトリをコピーしてオリジナルプロダクトを作成し、そのオリジナルプロダクトに hello を組み込みます。オリジナルプロダクトの名前は、"my-product"とします。なお、「~/atmark-dist」を配置していない場合は、「11.1. Linux カーネル/ユーザーランドをビルドする」に従い、Atmark Dist と Linux カーネルの配置を行なってください。

```
[ATDE ~/hello]$ cd ~/atmark-dist/
[ATDE ~/atmark-dist]$ cp -r vendors/AtmarkTechno/Armadillo-840/ vendors/AtmarkTechno/my-product
[ATDE ~/atmark-dist]$ cp -r ../hello/ vendors/AtmarkTechno/my-product/
```

図 13.10 オリジナルプロダクトを作成し hello ディレクトリをコピー

続いて、hello を Atmark Dist のビルドシステムに組み込みます。プロダクトディレクトリ(atmark-dist/vendors/AtmarkTechno/my-product/)にある Makefile をテキストエディタで開き、次のように 27 行目を追加します。

```
22 comma := ,
23 empty :=
24 space := $(empty) $(empty)
25
26 SUBDIR_y =
27 SUBDIR_y += hello/
28 SUBDIR_$(CONFIG_VENDOR_AWL12_AERIAL) += awl12/
29 SUBDIR_$(CONFIG_VENDOR_AWL13_AWL13) += awl13/
30
31 all:
32     for i in $(SUBDIR_y) ; do $(MAKE) -C $$i || exit $? ; done
```

図 13.11 オリジナルプロダクト(my-product)に hello を登録

「図 13.7. hello 用の Makefile」では、romfs ディレクトリ(atmark-dist/romfs/)にファイルをインストールするための romfs ターゲットに対応していないため、ビルドされた実行ファイルは作成されませんが、ユーザーランドイメージに実行ファイルがインストールされることはありません。ユーザーランドイメージに自動的にインストールされるように、romfs ターゲットを追加しましょう。ここでは、Armadillo 上の/usr/bin/ディレクトリ以下に hello がインストールされるように記述してみます。(18-19 行目を追加)

```
12 %.o: %.c
13     $(CC) $(CFLAGS) -c -o $@ $<
14
15 clean:
16     $(RM) *~ *.o hello
17
18 romfs: hello
19     $(ROMFSINST) /usr/bin/hello
```

図 13.12 romfs ターゲットの追加

これで、my-product に hello が追加されました。my-product をビルドして、イメージファイルを書き換えてみましょう。「11.1. Linux カーネル/ユーザーランドをビルドする」の手順の中で、AtmarkTechno Products に"Armadillo-840"を選択している箇所では"my-product"を選択します。ビルドして出来上がったユーザーランド(romfs.img.gz)をフラッシュメモリに書き込むには、「12. フラッシュメモリの書き換え方法」を参照してください。

フラッシュメモリを書き換えた後 Armadillo を再起動すると、/usr/bin/hello が組み込まれたユーザーランドとなっています。

```
[armadillo ~]# ls /usr/bin/hello
/usr/bin/hello
[armadillo ~]# hello
Hello World!
```

図 13.13 hello が組み込まれたユーザーランドイメージ

13.3. システムの最適化を行う

ここでは、システム開発の最終段階の最適化について説明します。

ベースとした Armadillo-840 では、システムに不要なアプリケーションなどが含まれていると思います。不要なアプリケーションを省くことでイメージファイルがスリムになり起動速度が向上したり、空きメモリ容量が増えるなどのシステムの負荷が軽減します。

また、セキュリティーについても考慮すべきでしょう。Armadillo のデフォルトの root パスワードは、「root」となっています。デフォルトのままにしていると簡単にハッキングされてしまう恐れがあります。

必要のないアプリケーションを削除したり、パスワードの変更を行うには、make menuconfig などを行いシステムを変更します。

手順 13.1 必要のないアプリケーションを削除する

1. make menuconfig を行い「Kernel/Library/Defaults Selection --->」を選択します。

```
[ATDE ~]$ cd atmark-dist
[ATDE ~/atmark-dist]$ make menuconfig
```

```

atmark-dist v1.32.0 Configuration
-----
                          Main Menu
Arrow keys navigate the menu. <Enter> selects submenus --->.
Highlighted letters are hotkeys. Pressing <Y> includes, <N> excludes,
<M> modularizes features. Press <Esc><Esc> to exit, <?> for Help.
Legend: [*] built-in [ ] excluded <M> module < > module capable
-----
Vendor/Product Selection --->
Kernel/Library/Defaults Selection --->
---
Load an Alternate Configuration File
Save Configuration to an Alternate File

-----

<Select>  < Exit >  < Help >
    
```

2. 「Customize Vendor/User Settings」を選択して"Exit"を2回して「Do you wish to save your new kernel configuration?」で"Yes"とします。

```

atmark-dist v1.32.0 Configuration
-----
Kernel/Library/Defaults Selection
Arrow keys navigate the menu. <Enter> selects submenus --->.
Highlighted letters are hotkeys. Pressing <Y> includes, <N> excludes,
<M> modularizes features. Press <Esc><Esc> to exit, <?> for Help.
Legend: [*] built-in [ ] excluded <M> module < > module capable
-----
--- Kernel is linux-3.x
(default) Cross-dev
(None) Libc Version
[ ] Default all settings (lose changes) (NEW)
[ ] Customize Kernel Settings (NEW)
[*] Customize Vendor/User Settings (NEW)
[ ] Update Default Vendor Settings (NEW)

-----

<Select>  < Exit >  < Help >
    
```

3. Userland Configuration メニューが表示されます。

```

atmark-dist v1.32.0 Configuration
-----
                        Userland Configuration
Arrow keys navigate the menu. <Enter> selects submenus --->.
Highlighted letters are hotkeys. Pressing <Y> includes, <N> excludes,
<M> modularizes features. Press <Esc><Esc> to exit, <?> for Help.
Legend: [*] built-in [ ] excluded <M> module < > module capable
-----
Vendor specific --->
Fonts --->
Core Applications --->
Library Configuration --->
Flash Tools --->
Filesystem Applications --->
Network Applications --->
Miscellaneous Applications --->
BusyBox --->
Tinylogin --->
-----

<Select> < Exit > < Help >
    
```

- ここでは、例として「gstreamer」を削除してみます。「Miscellaneous Applications --->」を選択しメニューをスクロールすると「Multimedia tools」に gstreamer の項目があります。

```

atmark-dist v1.32.0 Configuration
-----
                        Miscellaneous Applications
Arrow keys navigate the menu. <Enter> selects submenus --->.
Highlighted letters are hotkeys. Pressing <Y> includes, <N> excludes,
<M> modularizes features. Press <Esc><Esc> to exit, <?> for Help.
Legend: [*] built-in [ ] excluded <M> module < > module capable
-----
--- Multimedia tools
[*] gstreamer
[*] gst-feedback
[*] gst-inspect
[*] gst-launch
[*] gst-typefind
[ ] gst-xmlinspect
[ ] gst-xmllaunch
    plugins --->
--- Audio tools
-----

<Select> < Exit > < Help >
    
```

- 「gstreamer」にカーソルを合わせて"N"を押下し選択を解除してください。そして、"Exit"を2回選択して「Do you wish to save your new kernel configuration?」で"Yes"とすることで設定を保存することができます。

```
-----
--- Multimedia tools
[ ] gstreamer
--- Audio tools
```

手順 13.2 root パスワードを変更する

1. 「手順 13.1. 必要のないアプリケーションを削除する」と同様に、make menuconfig を使い「Userland Configuration」メニューを開きます。
2. 「Vendor specific --->」を選択します。

```
atmark-dist v1.32.0 Configuration
-----
                        Vendor specific
Arrow keys navigate the menu. <Enter> selects submenus --->.
Highlighted letters are hotkeys. Pressing <Y> includes, <N> excludes,
<M> modularizes features. Press <Esc><Esc> to exit, <?> for Help.
Legend: [*] built-in [ ] excluded <M> module < > module capable
-----
[ ] change root password
(Auto) generate file-system option
--- Kernel modules
[ ] Armadillo-WLAN
-----

<Select>  < Exit >  < Help >
```

3. 「change root passwd」を選択すると、root パスワードを変更することができます。

```
-----
[*] change root password
    root password: "root"
(Auto) generate file-system option
--- Kernel modules
[ ] Armadillo-WLAN
-----
```

13.4. オリジナルプロダクトのコンフィギュレーションを更新する

make menuconfig で修正を加えたコンフィギュレーションは、一時ファイルとして保存されています。一時ファイルは make clean や make distclean など で Atmark Dist をクリーンアップした場合に削除されてしまいます。再度コンフィギュレーションを復元するためには、一からコンフィギュレーション手順を再現しなくてはなりません。

Atmark Dist をクリーンアップした場合でも、設定したコンフィギュレーションを恒久的に復元させることができるように、プロダクトのデフォルトコンフィギュレーションを上書き更新する手順を説明します。

手順 13.3 プロダクトのデフォルトコンフィギュレーションを上書き更新する

1. 「手順 13.1. 必要のないアプリケーションを削除する」と同様に、make menuconfig を使い「Kernel/Library/Defaults Selection」メニューを開きます。
2. 「Update Default Vendor Settings」を選択しておきます。「Customize Vendor/User Settings」でコンフィギュレーションを変更した場合などに、自動的にプロダクトのデフォルトコンフィギュレーションが上書き更新されるようになります。

```

atmark-dist v1.32.0 Configuration
-----
                        Kernel/Library/Defaults Selection
Arrow keys navigate the menu. <Enter> selects submenus --->.
Highlighted letters are hotkeys. Pressing <Y> includes, <N> excludes,
<M> modularizes features. Press <Esc><Esc> to exit, <?> for Help.
Legend: [*] built-in [ ] excluded <M> module < > module capable
-----

--- Kernel is linux-3.x
(default) Cross-dev
(None) Libc Version
[ ] Default all settings (lose changes) (NEW)
[ ] Customize Kernel Settings (NEW)
[ ] Customize Vendor/User Settings (NEW)
[*] Update Default Vendor Settings (NEW)

-----

<Select>  < Exit >  < Help >
    
```

「Update Default Vendor Settings」を選択した場合に更新されるデフォルトコンフィグファイルを「表 13.1. デフォルトコンフィグファイル」に示します。

表 13.1 デフォルトコンフィグファイル

対象	デフォルトコンフィギュレーションファイル
Linux カーネル	[プロダクトディレクトリ]/config.linux-3.x ^[a]
Userland	[プロダクトディレクトリ]/config.vendor
Busybox-1.20.2	[プロダクトディレクトリ]/config.busybox-1.20.2

^[a]ファイルが存在しない場合は、Linux カーネルのデフォルトコンフィグが使用されます



Linux カーネルのデフォルトコンフィグレーションが make distclean で削除されないようにするには

デフォルトコンフィグファイルのうち、Linux カーネルのデフォルトコンフィグレーションは、make distclean を実行すると削除されるようになっています。この挙動が望ましくない場合は、[プロダクトディレクトリ]/Makefile の distclean ターゲットで config.\$(LINUXDIR) を削除しないよう、次のように書き換えてください。

```
distclean: clean  
    rm -f etc/DISTNAME
```

図 13.14 distclean ターゲットの変更例

14. Qt - GUI フレームワーク

Qt とは、ファイル操作やデータベースアクセス、XML 解析、ネットワークサポートなどの機能を備えたアプリケーションを開発するためのフレームワークです。Armadillo では、主に GUI ツールキットとして利用します。

Armadillo-840 で採用している Qt5 は、従来からの Qt C++ UI フレームワークに加え、Qt Quick と呼ばれるいまどきの UI を簡単に作成するためのフレームワークを持っています。Qt Quick は、OpenGL をベースに、3D 空間のオブジェクトを表現する「シーングラフ(Scene Graph)」、画面クリック時に波紋を生成するような「パーティクル・システム(Particle System)」、さらに画像処理に力を発揮する「シェーダー・エフェクト(Shader Effects)」機能を持ったフレームワークです。Qt5 では、このような高い機能を、QML という Javascript に似た言語によって表現することで、とても簡単に使うことができるようになっていきます。

Qt には、様々な支援ツールが存在しています。統合開発環境の Qt Creator、UI デザインツールの Qt Designer、翻訳支援ツールの Linguist などが用意されています。ATDE には、これらのツールキットが標準でインストールされており、すぐにアプリケーション開発を始めることができます。

14.1. ライセンス

Qt は複数のライセンスのもとに頒布されています。ATDE にインストールされている Qt は、「LGPL v2.1」向けのオープンソース版です。

Qt Licensing [Qt Project サイト内]

<http://qt-project.org/products/licensing>

オープンソース版: LGPL v2.1

- ・ GNU Lesser General Public License, version 2.1 (LGPL v2.1)^[1]および Digia Qt LGPL Exception version 1.1^[2]に準拠して開発する必要があります。
- ・ LGPL v2.1 として開発をスタートした後に、商用版に移行することはできません。

オープンソース版: GPL v3

- ・ GNU General Public License, version 3 (GPLv 3)^[3]に準拠して開発する必要があります。
- ・ GPL v3 として開発をスタートした後に、商用版に移行することはできません。

商用版: Qt Commercial License (Digia 社から提供)

- ・ 商用版を使用して開発するために、有償の開発者ライセンス(Developer License)が必要です。
- ・ 商用版を組み込んだ機器の量産時に、有償のランタイムライセンス(Runtime Distribution License)が必要です。
- ・ オープンソースライセンス(LGPL/GPL)由来の制限等は受けません。
- ・ オープンソース版にはない追加機能やツールが存在します。

^[1]詳細については、ATDE5 にインストールされている/usr/share/common-license/LGPL-2.1 を参照してください。

^[2]詳細については、ATDE5 にインストールされている/usr/share/doc/qtbase5-dev/LGPL_EXCEPTION.txt を参照してください。

^[3]詳細については、ATDE5 にインストールされている/usr/share/common-license/GPL-3 を参照してください。



オープンソース版で開発する前に

一度オープンソース版(LGPL v2.1/GPL v3)で開発をスタートすると、後から商用版(Qt Commercial License)に切り替えることはできませんのでご注意ください。

商用版ライセンスを使用したい場合、弊社窓口までお問い合わせください。

アットマークテクノ製品に関するお問い合わせウェブフォーム

https://www.atmark-techno.com/contactinfo/form_product

14.2. Qt on Armadillo

Armadillo で利用する場合、QPA (Qt Platform Abstraction) は、デフォルトでは「eglfs」を利用します。デフォルト状態では、プライマリフレームバッファ(fb0)の HDMI に画面が表示されますが、環境変数の QT_QPA_EGLFS_DISPLAY を設定することで、fb1 の LCD にも画面を表示させることができます。

eglfs 用の環境変数を次に示します。

表 14.1 eglfs 用の環境変数

環境変数	用途	設定値
QT_QPA_EGLFS_DISPLAY	画面表示先を変更します	0: HDMI(fb0)に画面を表示します 1: LCD(fb1)に画面を表示します
QT_QPA_EGLFS_WIDTH	有効な画面の幅を指定します	ピクセル数を指定します
QT_QPA_EGLFS_HEIGHT	有効な画面の高さを指定します	ピクセル数を指定します
QT_QPA_EGLFS_HIDECURSOR	マウスカーソルを隠します	0: マウスカーソルを表示します 1: マウスカーソルを表示しません

14.2.1. Armadillo 用に準備されているモジュール

Qt には様々なモジュールが存在しますが、Armadillo 用に準備されているものは(執筆時点では)限られています。次に示すモジュールが準備されています。

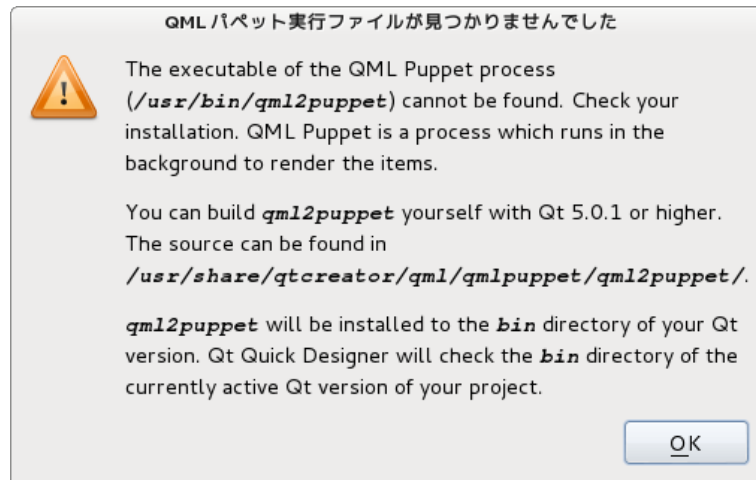
- | | |
|-----------------------|-------------------------------|
| Qt5 Core module | Qt5 GUI module |
| Qt5 OpenGL module | Qt5 Widgets module |
| Qt5 Network module | Qt5 D-Bus module |
| Qt5 SQL module | Qt5 Print support module |
| Qt5 Concurrent module | Qt5 JavaScript backend module |
| Qt5 QML module | Qt5 XML module |

14.2.2. 制限事項

執筆時点で判明している、不具合事項は次の通りです。

- メインウィンドウ以外にサブウィンドウを作成する場合、作成に失敗する場合があります。例えば、メッセージボックスやファイルダイアログなどを作ろうとする場合に、EGL_BAD_ALLOC エラーとなる場合があります。

- Qt Creator で QML のデザイナーが利用できません。次のようにダイアログが表示されます。



- QML 言語で記述したアプリケーションの画面を拡張ボード 01 の LCD に表示させた場合に、HDMI(プライマリフレームバッファ)の画面解像度が使用されてしまいます。LCD の画面解像度で表示させるためには、次のようにアプリケーションを実行する必要があります。

```
[armadillo ~]# QT_QPA_EGLFS_DISPLAY=1 QT_QPA_EGLFS_WIDTH=800 QT_QPA_EGLFS_HEIGHT=480 qml_app
```

14.3. Qt Creator

Qt Creator は、ユーザーインターフェース(UI)のデザインやプログラムのビルド・デバッグなどを行うことができる統合開発環境です。

デスクトップの左上の「アプリケーション -> プログラミング -> Qt Creator」で起動させることができます。



図 14.1 Qt Creator

14.3.1. 新規プロジェクトを作成する

本節では、新規にプロジェクトを作成する手順について説明します。新規にプロジェクトを作成すると、スケルトンと言われる単純アプリケーションのソースコードが自動的に生成されます。このスケルトンをベースにアプリケーションを開発していきます。

新規プロジェクトを作成するには、Qt Creator のメニューから「ファイル -> ファイル/プロジェクトの新規作成」を選択します。

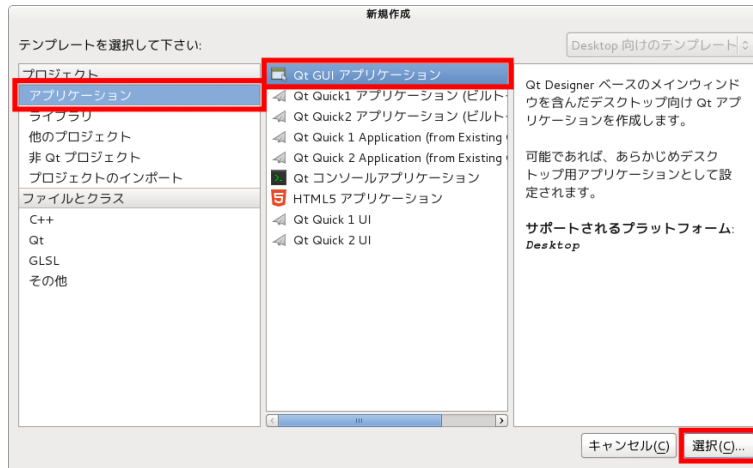


図 14.2 新規作成 - Qt GUI アプリケーション

新規作成画面では、Qt GUI アプリケーションを選択します。

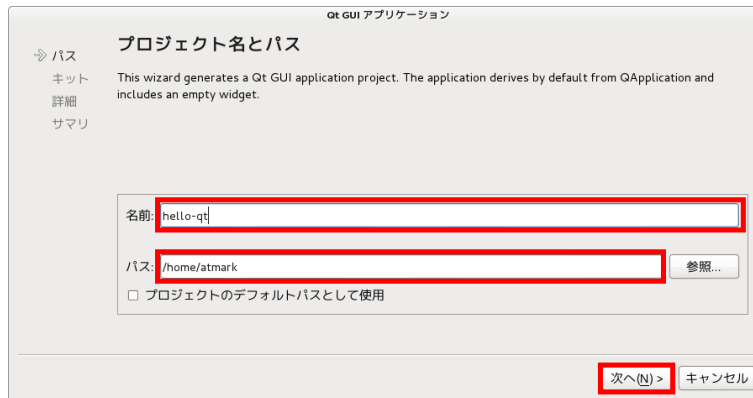


図 14.3 Qt GUI アプリケーション - プロジェクト名とパス

次に、Qt GUI アプリケーションの設定を行います。初めにプロジェクト名とパスを設定します。ここでは、名前に「hello-qt」、パスに「/home/atmark」を指定します。このように設定すると、/home/atmark/hello-qt/ディレクトリ以下に自動的にファイル(プロジェクトファイルやソースコードなど)が作成されます。



図 14.4 Qt GUI アプリケーション - キットの選択

次に、キットの選択を行います。

キットとは、特定のプラットフォーム用のアプリケーションをビルドする環境や実行する環境、その他の必要なツール類を指定する設定の総称です。ATDE では、「デスクトップ」と「Armadillo(armhf)」の 2 種類をあらかじめ用意してあります。



キット「Armadillo(armhf)」は、atmark ユーザーのみ使用可能です。ATDE に新規に追加したユーザーで「Armadillo(armhf)」を使用する場合は、次のようにコマンドを実行してください。

```
[ATDE ~]$ mkdir -p ~/.config
[ATDE ~]$ cp -r /home/atmark/.config/QtProject ~/.config/
```

「デスクトップ」は、ATDE 上で動作するアプリケーション用の設定です。

「Armadillo(armhf)」は、Armadillo 上で動作するアプリケーション用の設定です。ビルド環境には、クロスコンパイラやクロスライブラリのパスなどが設定されています。Armadillo 上にファイルを転送するための設定やリモート実行する設定などがテンプレートとして指定されています。これらの制御はネットワークを経由して行われます。

通常は、設定を変更する必要はありません。

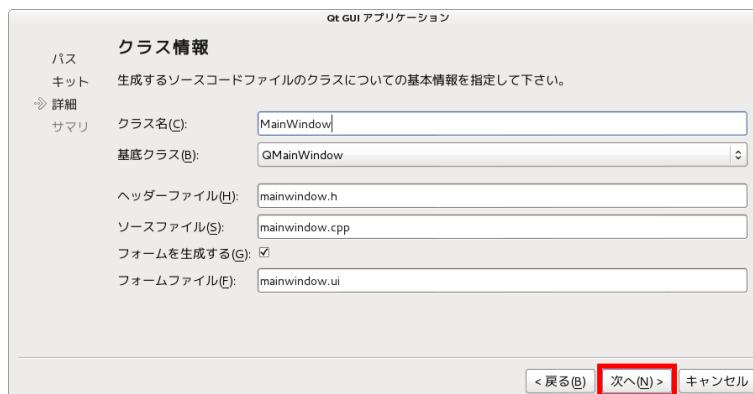


図 14.5 Qt GUI アプリケーション - クラス情報

次に、自動生成されるソースコードの基底クラスなどの情報を指定します。ダイアログベースのアプリケーションを作成する場合などに、基底クラスを変更します。

本節では、設定を変更する必要はありません。



図 14.6 Qt GUI アプリケーション - プロジェクト管理

次に、プロジェクトのバージョン管理方法を指定します。gitなどでバージョン管理を行う場合に設定を行います。

本節では、設定を変更する必要はありません。

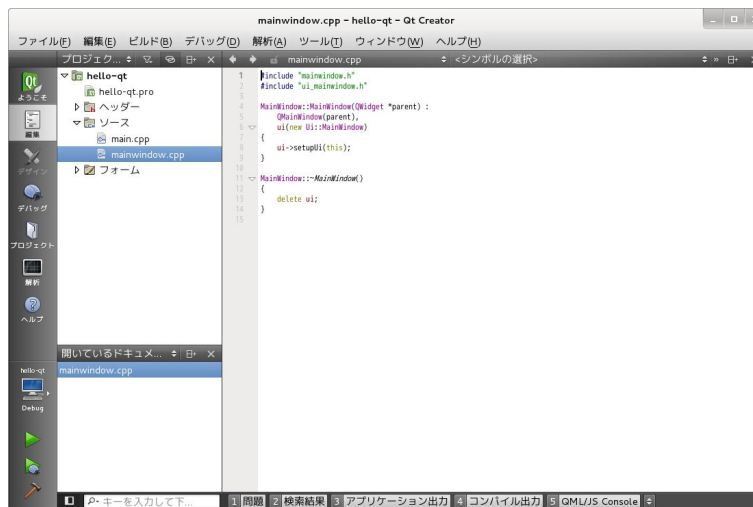


図 14.7 新規プロジェクトの作成が完了後の画面

これで新規プロジェクトの作成が完了しました。パスで設定した/home/atmark/hello-qt/ディレクトリ以下にスケルトンが生成されています。

14.3.2. Hello World

新規プロジェクトで生成されたスケルトンのソースコードは、実行すると単純にウィンドウが表示されるだけのものです。

本節では、プログラミングのファーストステップである「Hello World」を作成してみましょう。作成されたスケルトンをベースに「Hello, World!」が表示されるようにソースコードを変更します。

まずは、プロジェクトの設定に一部情報を追加します。

リモート実行時に Armadillo 上の/tmp にファイルが転送され実行できるように、プロジェクトファイル(hello-qt.pro)にインストールパスを設定します。

```
INSTALLS += target
target.path = /tmp
```

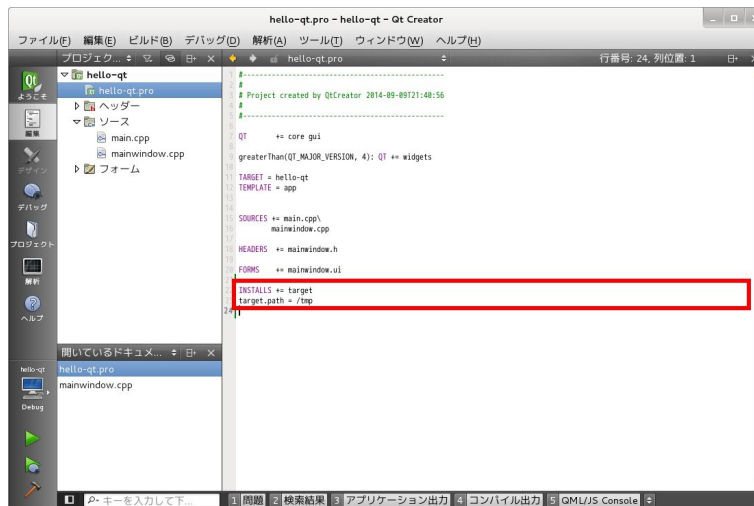


図 14.8 インストールパスを設定後の画面

続いて、「Hello World!」が表示されるように mainwindow.cpp を変更します。

```

#include "mainwindow.h"
#include "ui_mainwindow.h"

#include <QLabel> ❶

MainWindow::MainWindow(QWidget *parent) :
    QMainWindow(parent),
    ui(new Ui::MainWindow)
{
    //ui->setupUi(this); ❷
    QLabel *label = new QLabel(tr("Hello, World!")); ❸
    setCentralWidget(label); ❹
}

```

- ❶ QLabel を利用するため、インクルードを追加
- ❷ コメントアウト (必須ではありません)
- ❸ ラベルを定義しデフォルトの文字列を指定
- ❹ 定義したラベルをセントラルウィジェットに設定

図 14.9 mainwindow.cpp の変更箇所 (一部抜粋)

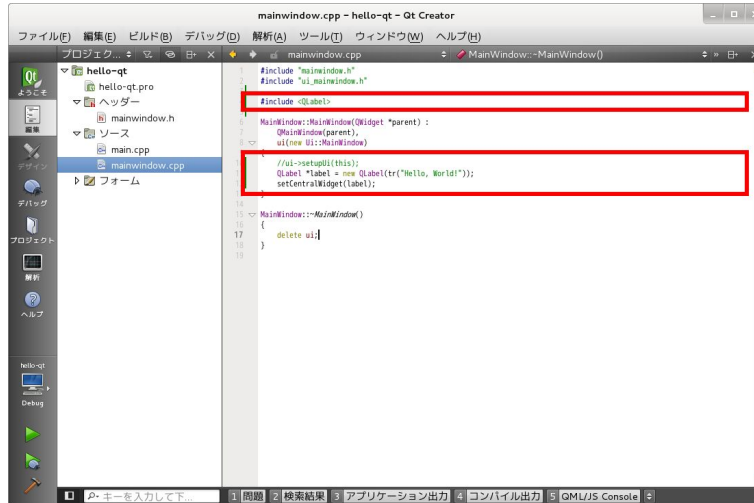


図 14.10 mainwindow.cpp の変更後の画面

14.3.3. Hello World をデスクトップ上で実行

作成したソースコードをビルドして実行してみましょう。まずは、ATDE 上のデスクトップで実行してみます。

キットには、デスクトップを選択します。画面左中央のプロジェクトタブを選択して、「デスクトップのビルド」を選択します。シャドウビルドのチェックは外しておきます。

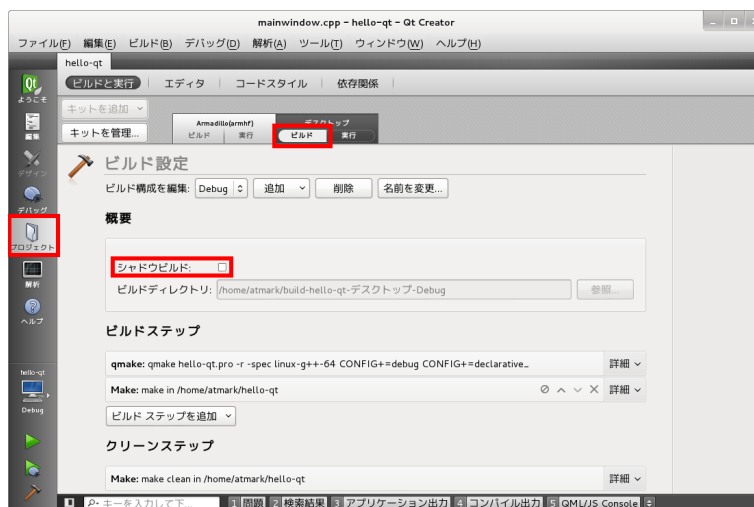


図 14.11 デスクトップのビルド設定

ビルドを行うには、Qt Creator のメニューの「ビルド -> プロジェクト "hello-qt" をビルド」を選択します。ビルドエラーとならない場合は、「ビルド -> 実行」を選択すると実行されます。実行すると次のようにウィンドウが表示されます。

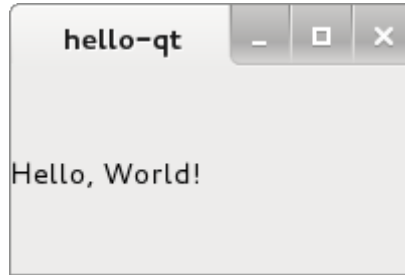


図 14.12 Hello World ウィンドウ

14.3.4. Hello World を Armadillo 上で実行

デスクトップ上で実行確認ができたので、次は Armadillo 上で実行してみましょう。デスクトップ時の操作とほとんど変わりありませんが、標準状態の ATDE に設定されている「Armadillo(armhf)」の設定では、ターゲットの Armadillo の IP アドレスが設定されていないため、ファイル転送やリモート制御することができない状態となっています。また、工場出荷状態の Armadillo では、ファイル転送やリモート制御に利用する SSH が利用できない状態となっています。まずは、Armadillo 側で SSH を利用できるように設定します。

14.3.4.1. Armadillo 上で SSH を設定

Armadillo の SSH の設定は、専用のスクリプトが用意されているため簡単です。Armadillo を起動させてログイン後、次のようにコマンドを実行してください。

```
[armadillo ~]# /etc/init.d/sshd keygen ❶
generate rsa1 key ...done
generate dsa key ...done
generate rsa key ...done
[armadillo ~]# /etc/init.d/sshd ❷
Starting sshd: done
[armadillo ~]#
```

- ❶ SSH の鍵を生成
- ❷ SSH サーバーを起動

SSH の鍵を生成すると自動的にフラッシュメモリに保存され、Armadillo の次回起動時には自動的に SSH サーバーが起動します。

続いて、Armadillo の IP アドレスを確認しておきましょう。

```
[armadillo ~]# ifconfig eth0
eth0      Link encap:Ethernet  HWaddr 00:11:0C:XX:XX:XX
          inet addr:192.168.1.123  Bcast:172.16.255.255  Mask:255.255.0.0
          UP BROADCAST RUNNING MULTICAST  MTU:1500  Metric:1
          RX packets:10240 errors:0 dropped:0 overruns:0 frame:0
          TX packets:10240 errors:0 dropped:0 overruns:0 carrier:0
          collisions:0 txqueuelen:1000
          RX bytes:1048576 (1.0 MiB)  TX bytes:1048576 (1.0 MiB)
          Interrupt:142 DMA chan:ff
```

14.3.4.2. Armadillo(armhf)の設定

リモートターゲットの設定を行います。画面左中央の「プロジェクトタブ」を選択して、「Armadillo(armhf)のビルド」を選択します。シャドウビルドのチェックは外しておきます。

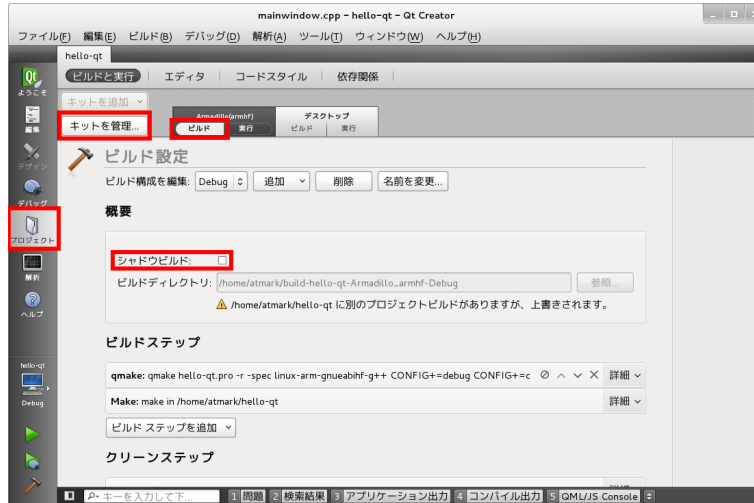


図 14.13 プロジェクト - Armadillo(armhf) - ビルド

左上にある「キットを管理」をクリックします。

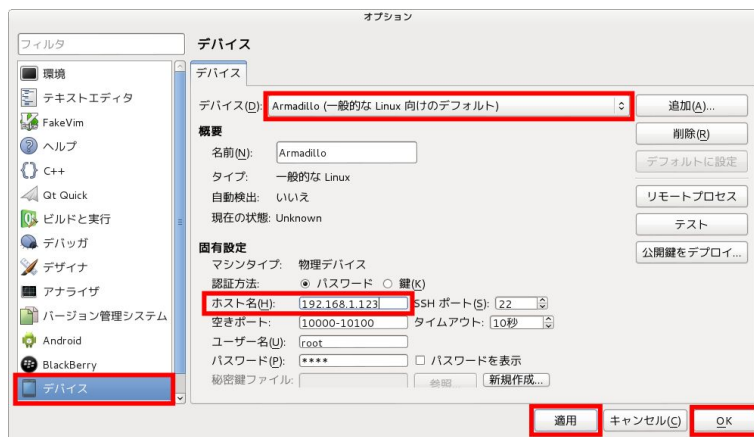


図 14.14 オプション - デバイス

フィルタリストの「デバイス」をクリックします。Armadillo デバイスの設定項目が表示されるので、ホスト名欄に利用する Armadillo の IP アドレスを入力します。

続いて、リモート実行時の設定を修正します。画面上部の Armadillo(armhf)の「実行」タブをクリックします。

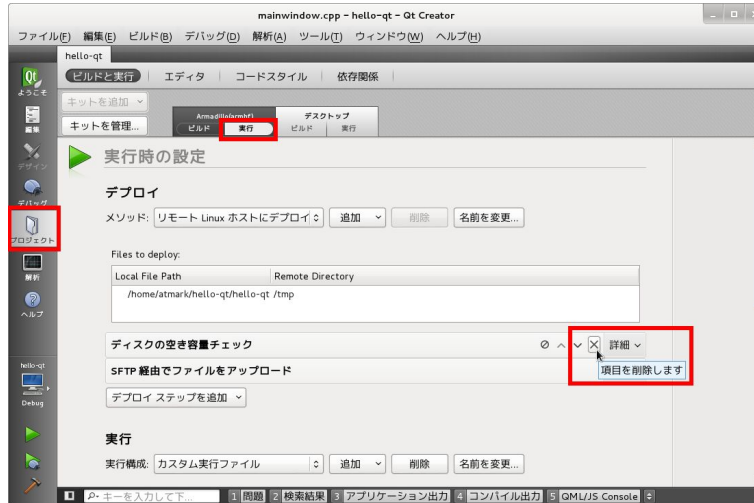


図 14.15 プロジェクト - Armadillo(armhf) - 実行

デプロイ項目の「ディスクの空き容量チェック」を削除します。

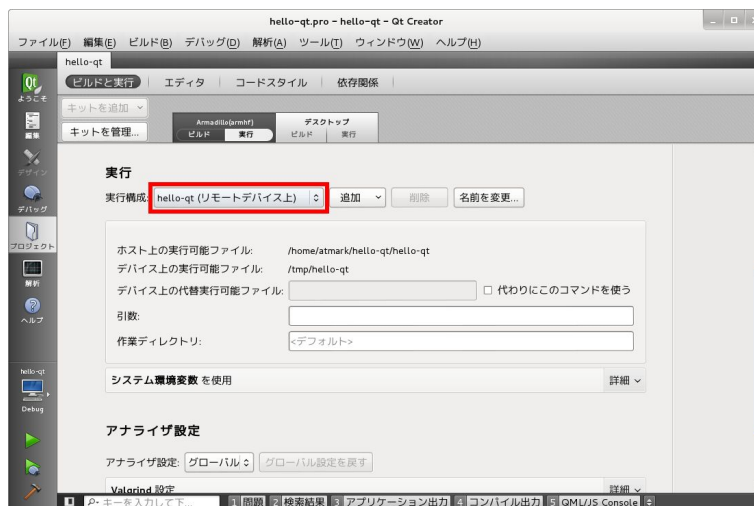



図 14.16 プロジェクト - Armadillo(armhf) - 実行

続いて、実行項目の実行構成を「hello-qt (リモートデバイス上)」に設定します。

これで Armadillo 上でリモート実行する準備が整いました。

本節の構成どおりに作業を行った場合、hello-qt プロジェクトはデスクトップ用にビルドされています。Armadillo 用にビルドしなおすために、メニューの「ビルド -> プロジェクト "hello-qt" をリビルド」を選択します。ビルドエラーとならない場合は、「ビルド -> 実行」を選択すると実行されます。



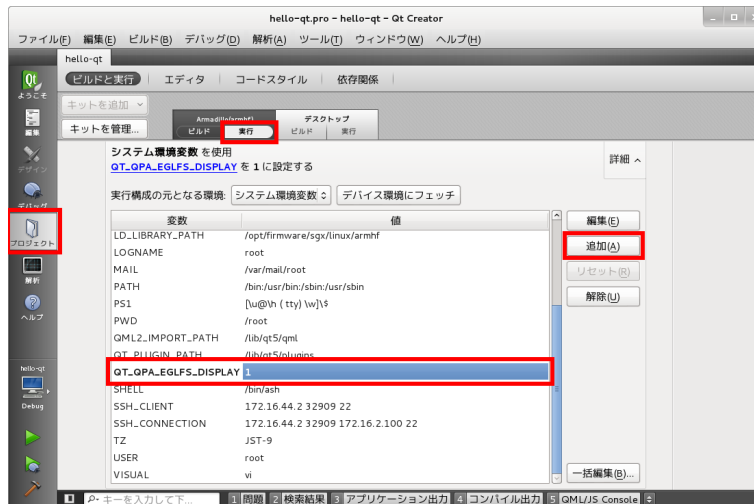
本節の構成どおりに作業を行い、メニューの「ビルド -> プロジェクト "hello-qt" をビルド」を選択した場合、実行時に "ash: /tmp/hello-qt: not found" というエラーが出る場合があります。

このようなエラーが出た時は、「ビルド -> プロジェクト "hello-qt" をリビルド」または、「ビルド -> プロジェクト "hello-qt" をクリーン」「ビルド -

> プロジェクト "hello-qt"をビルド」を行い、プロジェクトを Armadillo 用にビルドしなおすことで解決できます。

14.3.5. Hello World を拡張ボードの LCD に表示

拡張ボード 01 の LCD に画面を表示するためには、環境変数「QT_QPA_EGLFS_DISPLAY」に値「1」を設定します。



14.4. Qt Linguist

Qt Linguist は、翻訳支援ツールです。多国語に対応したアプリケーションを作成する場合に利用します。本節では、「Hello World!」を「こんにちは!」に変換する手順を例に説明します。

Hello World のソースコードを見るとわかりますが、文字列は tr()によって括られています。この tr()で括られた文字列を任意の言語に変換して表示することができます。

大まかな手順は次の通りです。

1. プロジェクトファイルに TS ファイル^[4]の指定を追加
2. プログラムで QM ファイル^[5]を読み込むように変更
3. TS ファイル、QM ファイルを作成

まずは、プロジェクトファイル(hello-qt.pro)に TS ファイルの指定を行いましょう。次のように記述を追加します。

```
TRANSLATIONS = hello_ja.ts
```

^[4]TS ファイルとは、翻訳対象の文字列と翻訳が記載された XML ファイルです。

^[5]QM ファイルとは、TS ファイルを Qt アプリが解釈できるバイナリ形式に変換したファイルです。

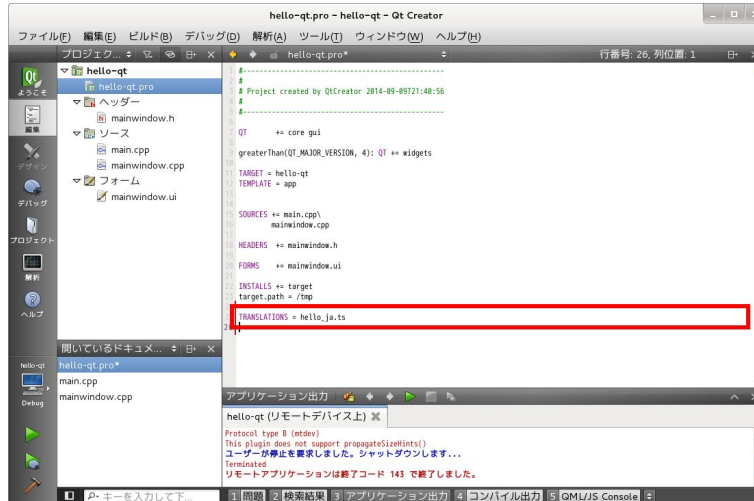


図 14.17 hello-qt.pro に TRANSLATIONS を追加

続いてプログラムが QM ファイルを読み込むように、main.cpp を次のように変更します。

```

#include "mainwindow.h"
#include <QApplication>
#include <QTranslator> ❶

int main(int argc, char *argv[])
{
    QApplication a(argc, argv);
    QTranslator translator; ❷
    translator.load(QLatin1String(":hello_") + QLocale::system().name()); ❸
    a.installTranslator(&translator); ❹
    MainWindow w;
    w.show();

    return a.exec();
}
    
```

- ❶ QTranslator を利用するため、インクルードを追加
- ❷ QTranslator オブジェクトを定義
- ❸ QM ファイルをロード
- ❹ 翻訳設定をアプリケーションにインストール

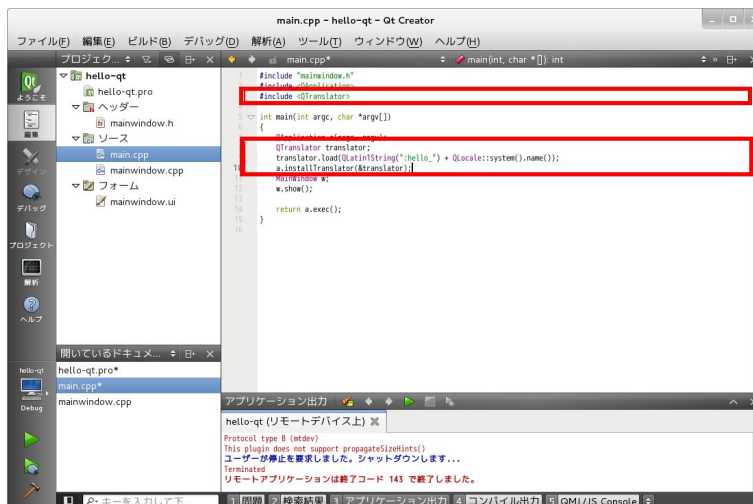


図 14.18 QM ファイルに対応

続いて、TS ファイルの作成を行います。この作業は Qt Creator では行えないため、ターミナル上で作業します。次のコマンドを実行することにより、プロジェクト内の 翻訳対象の文字列から自動的に TS ファイル(hello_ja.ts)を作成します。

```
[ATDE ~]$ cd /home/atmark/hello-qt/
[ATDE ~/hello-qt]$ lupdate-qt4 ./hello-qt.pro
```

生成された hello_ja.ts を Qt Linguist で開きます。

```
[ATDE ~/hello-qt]$ linguist-qt4 hello_ja.ts
```

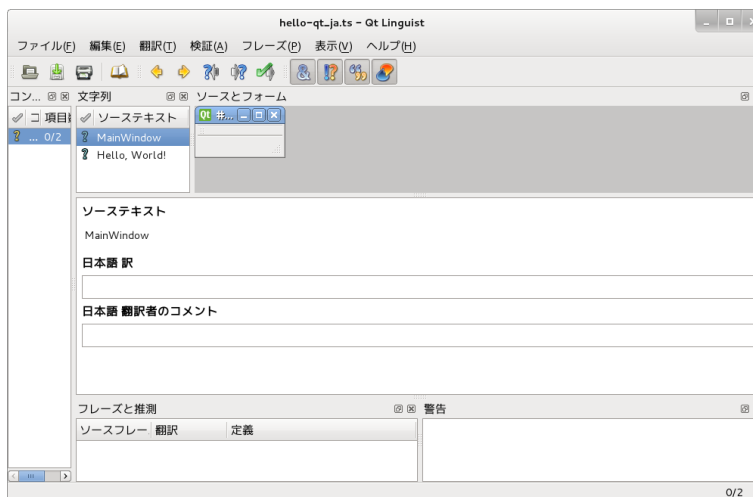


図 14.19 Qt Linguist

ソーステキストの「Hello, World!」をクリックし、日本語訳欄に「こんにちは!」を入力します。変更を確定するには、メニューの「翻訳 -> 完了にして次へ」を選択します。

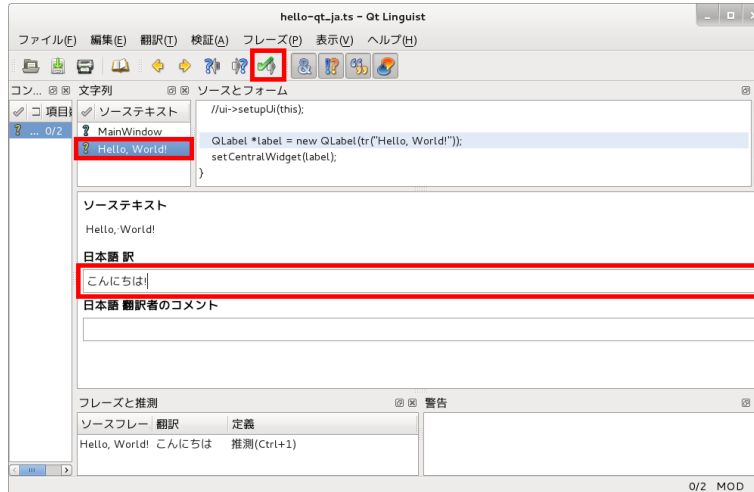


図 14.20 Qt Linguist - 翻訳

翻訳を完了する場合は、メニューの「ファイル -> 保存」を選択します。また、翻訳ファイルをプログラムが扱える形式にするためにエクスポートします。メニューの「ファイル -> リリース」を選択します。リリースすると QM ファイル(hello-qt_ja.qm)が作成されます。

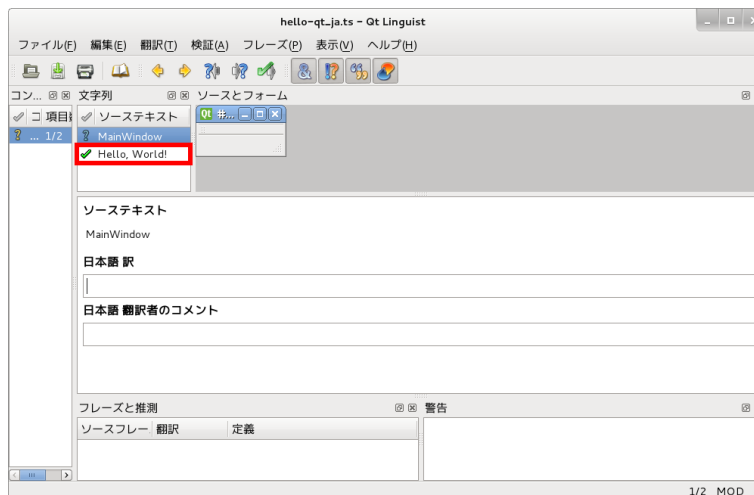


図 14.21 Qt Linguist - 翻訳確定後

これで、QM ファイルが作成できました。続いて、QM ファイルを実行ファイル(hello-qt)に統合するためにリソース化します。まずは、プロジェクトにリソースファイル(hello-qt.qrc)を追加します。

メニューの「ファイル -> ファイル/プロジェクトの新規作成」を選択します。



図 14.22 新規作成 - Qt リソースファイル

ファイルとクラス項目の「Qt」を選択して、「Qt リソースファイル」を選択します。



図 14.23 Qt リソースファイルの新規作成 - パス

ファイル名とパスを選択します。ここでは、名前に「hello-qt」、パスには「/home/atmark/hello-qt」を指定します。



図 14.24 Qt リソースファイルの新規作成 - プロジェクト管理

プロジェクト管理については、特に変更する必要はありません。

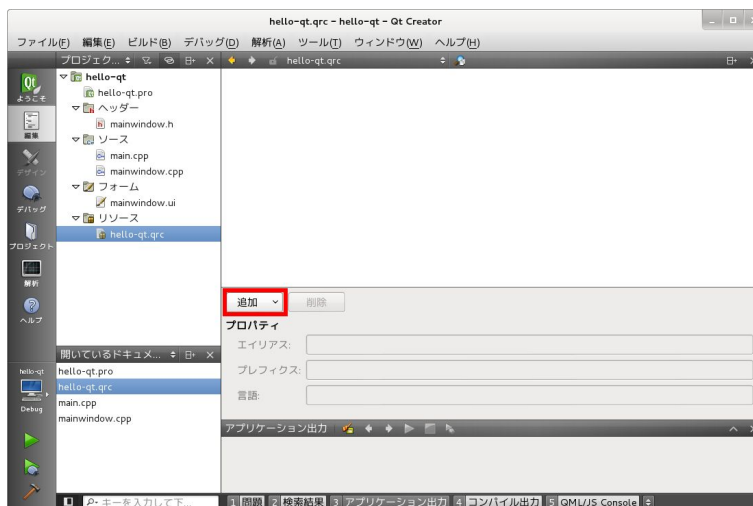


図 14.25 hello-qt.qrc

これで、プロジェクトにリソースファイルが追加されました。続いて、リソースに翻訳ファイルを追加します。「追加」から「プレフィックスを追加」を選択し、プレフィックス欄に「/」を指定します。

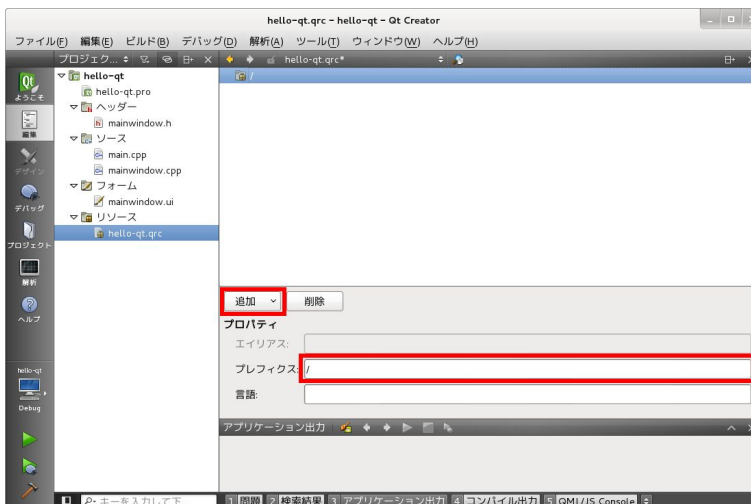


図 14.26 hello-qt.qrc - プレフィックス

続いて、「追加」から「ファイルを追加」を選択し、ファイルダイアログから hello-qt_ja.qm を選択します。

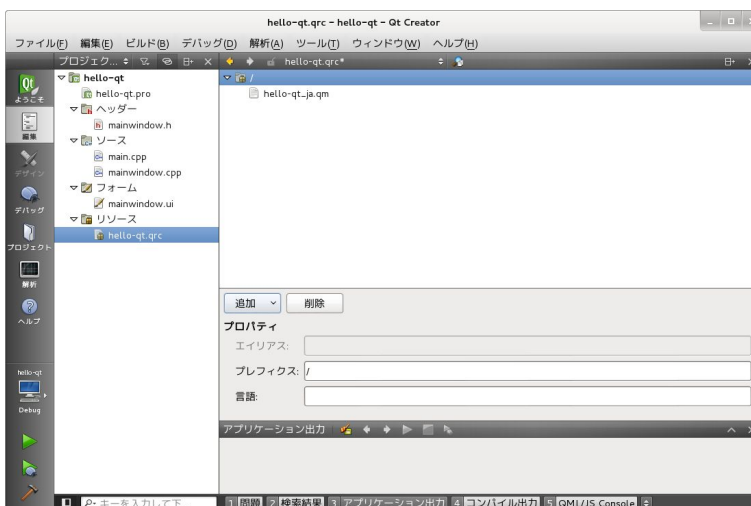


図 14.27 hello-qt.qrc - QM ファイルを追加

これで、QM ファイルをリソースとしてプロジェクトに登録することができました。デスクトップ上で hello-qt を実行してみましょ。次の図のように「こんにちは!」と表示されます。

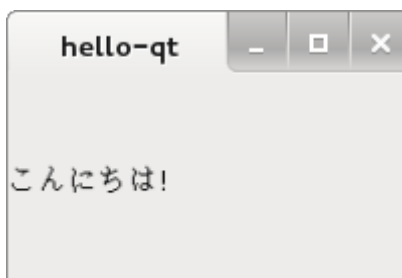


図 14.28 Hello World ウィンドウ - 日本語対応

Armadillo 上で日本語を表示するには、環境変数「LANG」を指定する必要があります。

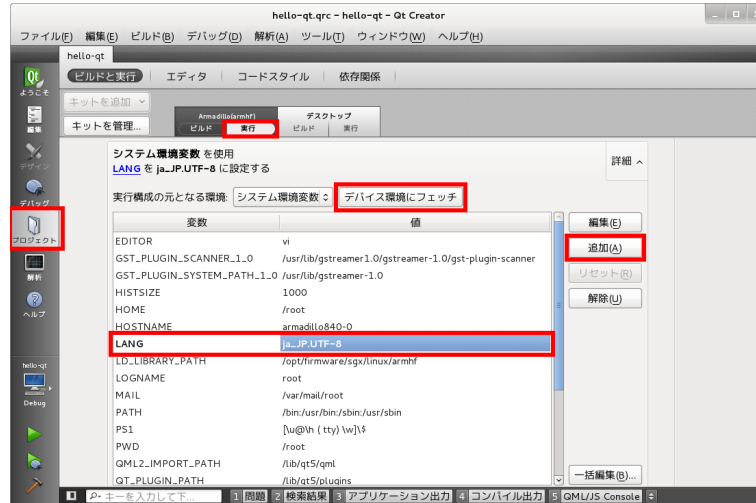


図 14.29 プロジェクト - Armadillo(armhf) - 実行 - 環境変数

左のプロジェクトタブをクリックして、Armadillo(armhf)の「実行」タブをクリックします。実行のシステム環境変数を使用の「詳細」をクリックして、詳細設定を表示させます。「デバイス環境にフェッチ」をクリックして、Armadillo の環境変数をフェッチしてください。その後、追加で変数に「LANG」、値に「ja_JP.UTF-8」を入力してください。Armadillo 用にリビルドを行い、実行すると Armadillo 上でも日本語が表示されます。

14.5. QML

QML とは、Qt Quick の一部分として実装された、ユーザーアプリケーションを開発するための言語を指します。アニメーション制御や状態遷移などを簡単に記述でき、ボタンやスクロールなどのコンポーネントと組み合わせることで簡単にユーザーインターフェースを実現することができます。

QML を利用したアプリケーション開発では、QML アプリケーション、QML UI の 2 つの種類があります。

QML アプリケーションは、QML ファイルや C++ファイルなどをビルドして 1 つのバイナリに統合したものを指します。

QML UI は、C++言語で記載する箇所がなく、ビルドもしません。QML ファイルを直接 qmlscene から起動させることができます。利点としては、コンパイラが不要のため、エディタのみでも開発できることです。

本節では、QML UI の作成・動作確認方法について説明します。

まずは、Qt Creator を利用して、QML UI のスケルトンを作成しましょう。QML UI のスケルトンは、画面中央に「Hello World」と表示されるものとなっています。

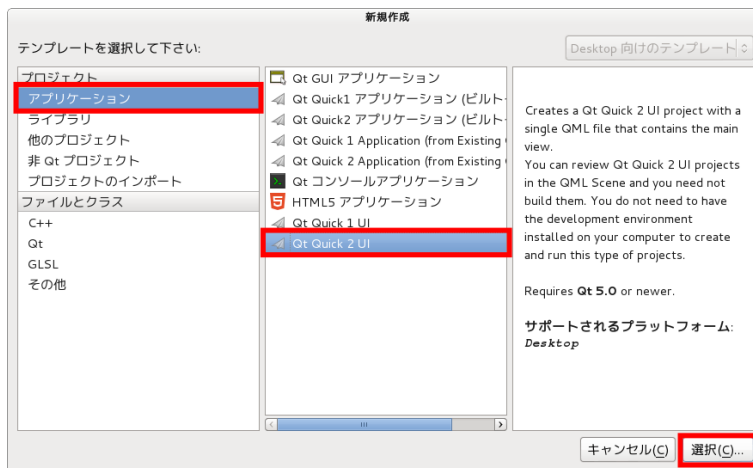


図 14.30 新規作成 - Qt Quick2 UI

メニューの「ファイル/プロジェクトの新規作成」を選択して、「Qt Quick2 UI」を選択します。

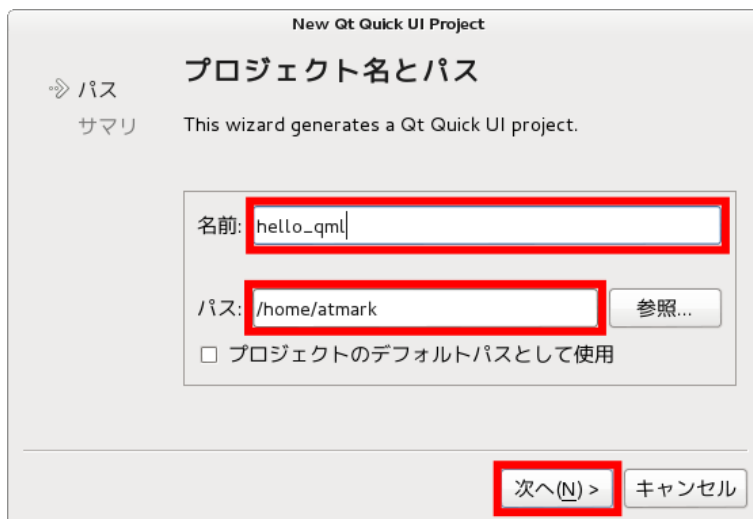


図 14.31 New Qt Quick UI Project - プロジェクト名とパス

プロジェクト名とパスを設定します。ここでは、プロジェクト名に「hello_qml」、パスに「/home/atmark/」としておきます。



図 14.32 New Qt Quick UI Project - プロジェクト管理

プロジェクト管理については、特に変更する必要はありません。

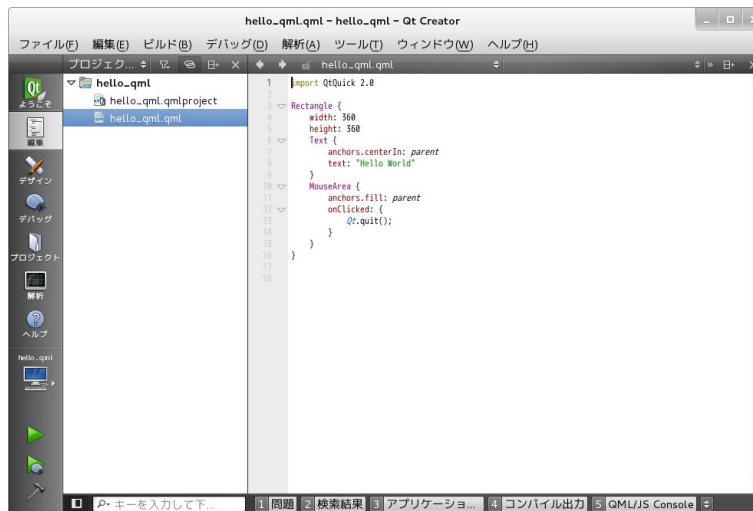


図 14.33 新規プロジェクトの作成が完了後の画面

これで、QML UI のスケルトンが作成されました。

Qt アプリケーションと違い、QML UI ではキット設定がありませんでしたね。これは、前述した通りビルドステップがないためです。

作成されたスケルトンをそのまま実行すると、次のようにウィンドウが立ち上がります。

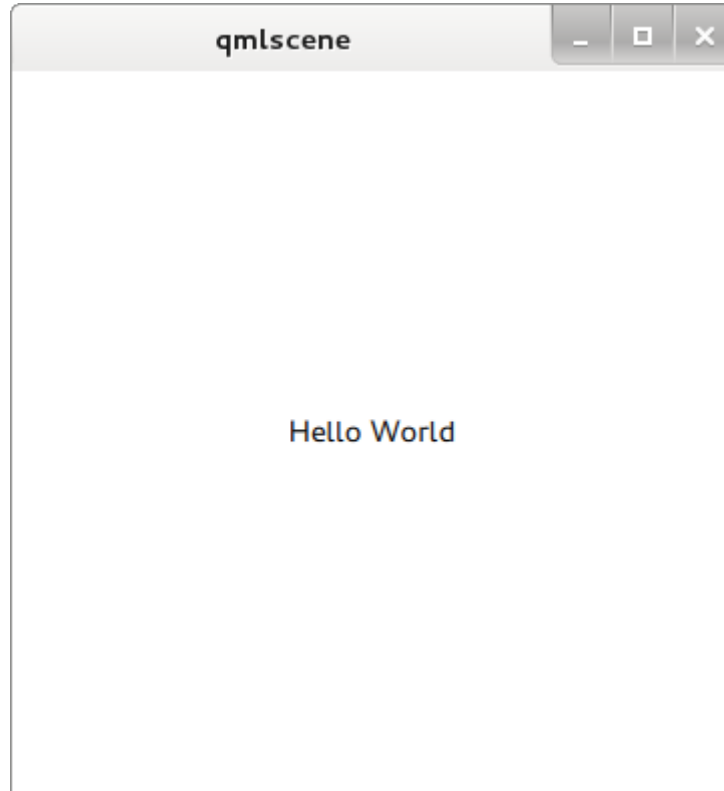


図 14.34 qmlscene - Hello World

ビルドステップが無いため、Armadillo 上で動作させるには、qml ファイルのみを転送するだけで実行準備が整います。Armadillo にファイルを転送しましょう。FTP などで転送します。

転送が終われば実際に動作させてみましょう。次の例では、FTP 経由で /home/ftp/pub/ にファイルを転送した場合です。

```
[armadillo ~]# cd /home/ftp/pub  
[armadillo /home/ftp/pub]# qmlscene ./hello_qml.qml
```



拡張ボード 01 の LCD に画面を表示するには、次のようにコマンドを実行します。

```
[armadillo /home/ftp/pub]# QT_QPA_EGLFS_DISPLAY=1  
QT_QPA_EGLFS_WIDTH=800 QT_QPA_EGLFS_HEIGHT=480 qmlscene ./hello_qml.qml
```



14.6. オリジナル Qt アプリケーションを atmark-dist へ統合

作成したオリジナルの Qt アプリケーションを atmark-dist へ統合する方法について説明します。atmark-dist へ統合することにより、ユーザーランドのイメージファイル(romfs.img.gz)に自動的にインストールされるようになります。

14.6.1. Qt アプリケーションを atmark-dist に統合

まずは、「14.3.2. Hello World」で作成した hello-qt プロジェクトを統合してみましょう。atmark-dist には、Qt アプリケーションを簡単に統合できるように実装されています。

ここでは、atmark-dist と hello-qt は、atmark ユーザーのホームディレクトリ(~/)に存在すると仮定します。

```
[ATDE ~]$ ls -d atmark-dist/ hello-qt/  
atmark-dist/ hello-qt/
```

まずは、hello-qt プロジェクトをクリーンアップします。プロジェクトのディレクトリで次のように「make distclean」を行います。

```
[ATDE ~]$ cd hello-qt  
[ATDE ~/hello-qt]$ make distclean  
rm -f moc_mainwindow.cpp  
rm -f ui_mainwindow.h  
rm -f main.o mainwindow.o moc_mainwindow.o  
rm -f *~ core *.core  
rm -f hello-qt  
rm -f Makefile
```

hello-qt ディレクトリを atmark-dist/user/qt5/以下へコピーします。

```
[ATDE ~/hello-qt]$ cd  
[ATDE ~]$ cp -a hello-qt/ atmark-dist/user/qt5/
```

実行ファイル hello-qt がユーザーランドの/usr/bin/ディレクトリにインストールされるようにエディタでプロジェクトファイルを修正します。

```
[ATDE ~]$ cd atmark-dist/user/qt5/hello-qt  
[ATDE ~/atmark-dist/user/qt5/hello-qt]$ vi hello-qt.pro
```

```
FORMS += mainwindow.ui  
  
INSTALLS += target  
target.path = /usr/bin ❶  
  
TRANSLATIONS = hello_ja.ts
```

❶ target.path を/usr/bin に変更

続いて、atmark-dist のビルドシステムに hello-qt を登録します。

```
[ATDE ~/atmark-dist/user/qt5/hello-qt]$ cd ..  
[ATDE ~/atmark-dist/user/qt5]$ vi Makefile
```

```
CROSS_LIBDIR = /usr/$(CROSS_COMPILE:=)/lib

subdir_y = qmlscene
subdir_y += hello-qt ❶
qmldir_$(CONFIG_USER_QT5_PHOTOVIEWER) += photoviewer

BASE_LIBS = ¥
```

❶ subdir_y に hello-qt を追加

これで、atmark-dist に hello-qt を追加することができました。Armadillo-840 用に atmark-dist をビルドするとユーザーランドイメージに /usr/bin/hello-qt が追加されます。フラッシュメモリを更新して Armadillo を起動後、次のように実行することができます。

```
[armadillo ~]# LANG=ja_JP.UTF-8 /usr/bin/hello-qt
```

14.6.2. QML UI を atmark-dist に統合

ここでは、「14.5. QML」で作成した hello_qml を atmark-dist に統合する方法について説明します。

hello_qml は QML UI のため、前述した通りにビルドの必要がありません。そのため、インストール時の動作のみを記述します。まずは、hello_qml ディレクトリをコピーします。

```
[ATDE ~]$ ls -d atmark-dist/ hello_qml/
atmark-dist/ hello_qml/
[ATDE ~]$ cp -a hello_qml/ atmark-dist/user/qt5/
```

続いて、atmark-dist のビルドシステムに hello_qml を登録します。

```
[ATDE ~]$ cd atmark-dist/user/qt5/
[ATDE ~/atmark-dist/user/qt5]$ vi Makefile
```

```
CROSS_LIBDIR = /usr/$(CROSS_COMPILE:=)/lib

subdir_y = qmlscene
subdir_y += hello-qt
qmldir_y += hello_qml ❶
qmldir_$(CONFIG_USER_QT5_PHOTOVIEWER) += photoviewer

BASE_LIBS = ¥
```

❶ qmldir_y に hello_qml を追加

QML UI では、自動的に Makefile が生成されないため、インストール用の記述を記載した Makefile を作成します。

```
[ATDE ~/atmark-dist/user/qt5]$ cd hello_qml
[ATDE ~/atmark-dist/user/qt5/hello_qml]$ vi Makefile
```

```
all:
#nothing to do here

romfs install_target:
  mkdir -p $(ROMFSDIR)/usr/share/qt5/hello_qml
  $(ROMFSINST) hello_qml.qml ¥
  /usr/share/qt5/hello_qml/hello_qml.qml
```

これで、atmark-dist に hello_qml を追加することができました。Armadillo-840 用に atmark-dist をビルドするとユーザーランドイメージに /usr/share/qt5/hello_qml/hello_qml.qml が追加されます。フラッシュメモリを更新して Armadillo を起動後、次のように実行することができます。

```
[armadillo ~]# qmlscene /usr/share/qt5/hello_qml/hello_qml.qml
```

14.7. サンプルソースコード

ATDE には、ユーザーインターフェースの開発に参考となるソースコードが標準的にインストールされています。Armadillo で参考となりそうなものをいくつかリストアップします。

名称	calculator
内容	Qt アプリケーションでボタンやエディットボックスを使用した基本的なアプリケーションです
パス	/usr/arm-linux-gnueabi/lib/qt5/examples/widgets/widgets/calculator/
備考	
画像	

名称	photoviewer
内容	QML で記述されたフォトビューワです。画像データはインターネットから取得しています
パス	/usr/arm-linux-gnueabi/lib/qt5/examples/quick/demos/photoviewer/
備考	Armadillo-840 の工場出荷状態では、デフォルトのアプリケーションとなっています
画像	 <p>The screenshot shows a window titled 'qmlscene' containing a gallery of three photos. The first photo is of sunflowers and is labeled 'Flowers'. The second photo is of a bear and is labeled 'Wildlife'. The third photo is of a stone archway and is labeled 'Prague'. On the right side of the window, there are three buttons: 'Add', 'Edit', and 'Quit'.</p>

14.8. リファレンス

Qt Creator Manual

<http://qt-project.org/doc/qtcreator-2.7/index.html>

Qt QML

<http://qt-project.org/doc/qt-5.0/qtqml/qtqml-index.html>

Qt Examples And Tutorials

<http://qt-project.org/doc/qt-5.0/qtdoc/qtexamplesandtutorials.html>

Qt class reference

<http://qt-project.org/doc/qt-5.0/qtdoc/classes.html>

15. AV コーデックミドルウェア

15.1. AV コーデックミドルウェアとは

AV コーデックミドルウェアは、Armadillo-800 シリーズでマルチメディア処理 (H.264/AVC 動画・AAC 音声・JPEG 画像の変換処理) をスムーズかつ効率的に行うためのミドルウェアです。Armadillo-800 シリーズに搭載されているアプリケーションプロセッサ「R-Mobile A1」には、メインの ARM コア以外にリアルタイム制御用の SH-4A コアとマルチメディア処理専用プロセッサが搭載されています。マルチメディア処理は、多くの場合システムに負荷をかけることが多く、メイン CPU で処理をするとシステム全体のパフォーマンスが低下します。AV コーデックミドルウェアを利用することで、メイン CPU のパフォーマンスを落すことなく、マルチメディアの処理を行うことができます。

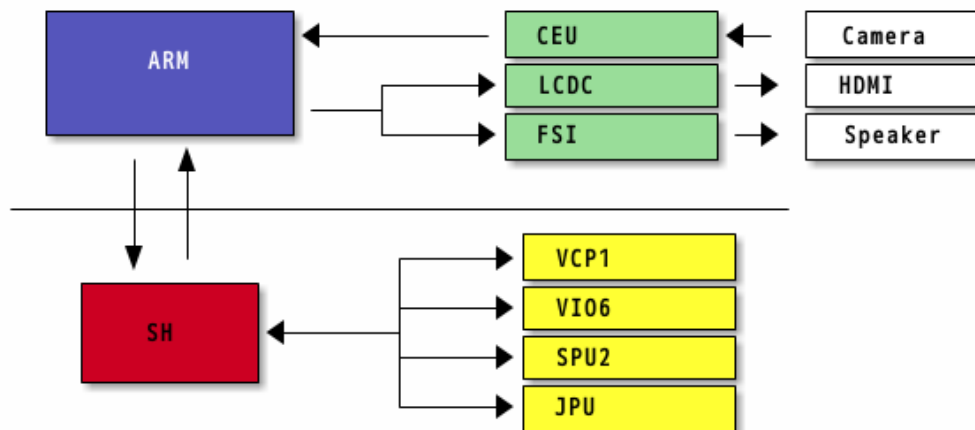


図 15.1 AV コーデックミドルウェア使用時の内蔵コアの対応

上図に示すように、AV コーデックミドルウェアを使う場合には R-Mobile A1 に搭載されている以下の専用プロセッサは SH 側で管理されます。

- ・ Video Multi Codec (VCP1)
- ・ Video I/O 6 (VI06)
- ・ Sound Processing Unit 2 (SPU2)
- ・ JPEG Processing Unit (JPU)

AV コーデックミドルウェアが対応しているフォーマットは以下の通りです。

- ・ デコーダーが対応しているフォーマット
 - ・ H.264/AVC
 - ・ AAC
- ・ エンコーダーが対応しているフォーマット
 - ・ H.264/AVC
 - ・ AAC
 - ・ JPEG

マルチメディアは、比較的大きなデータを扱います。そのためマルチメディア処理を行う専用プロセッサや管理する SH もメインメモリを利用する必要があります。AV コーデックミドルウェアを利用する時には、Armadillo-800 シリーズに搭載されている DDR3 SDRAM のうち 128MB を AV コーデックミドルウェアに割り当てる必要があります。AV コーデックミドルウェアドライバが追加された Linux カーネル 3.4-at6 以降では、デフォルトで Linux カーネルが管理するメモリを、512MB 品では 384MB に、1GB 品では 896MB に制限しています。

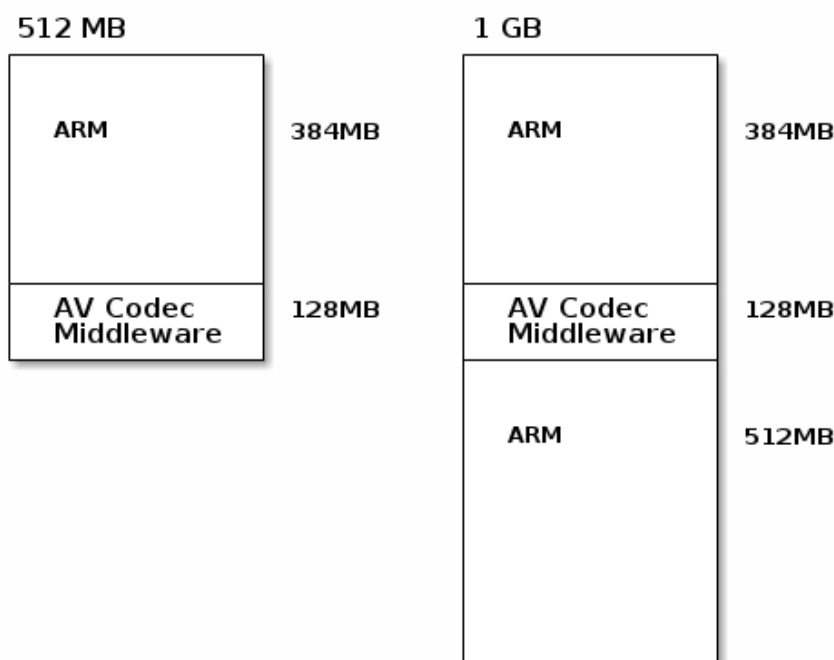


図 15.2 AV コーデックミドルウェア使用時のメモリマップ

このように、多くのプロセッサが協調動作をすることで、Armadillo-800 シリーズでは H.264/AVC 動画や AAC 音声などのマルチメディアデータをスムーズかつ効率的に扱うことができます。

さらに AV コーデックミドルウェアは、アプリケーションプログラムからマルチメディアデータを容易に扱えるよう、Linux で標準のマルチメディアフレームワーク GStreamer [http://gstreamer.freedesktop.org/]に対応しています。



図 15.3 GStreamer ロゴ

GStreamer は、エレメントと呼ばれる処理単位を繋ぎ合わせパイプラインを作成することで、複雑な要求に対応できるマルチメディアフレームワークです。MP4 ファイルを扱うエレメントや、様々な画像フォーマットを変換するエレメントなどが標準で用意されているため、このフレームワークを活用することで、様々なフォーマットのマルチメディアデータを統一的な操作で、簡単に扱うことができます。

15.2. AV コーデックミドルウェアの仕様制限

Armadillo-810/840 には、2016 年 1 月 26 日時点で以下の制限があります。

- ・ H.264 エンコーダーと HDMI 出力を同時に使用する事ができない
- ・ H.264 エンコーダー用の GStreamer エlement (acmh264enc) は、AV コーデックミドルウェアの最大フレームレートの仕様までパフォーマンスを引き出すことができない
- ・ H.264 デコーダー用の GStreamer エlement (acmh264dec) は、シーク (seek) に対応していない

本制限事項は、今後の製品アップデートにて対策される予定です。

acmh264enc が、AV コーデックミドルウェアの最大フレームレートまで引き出せない原因は、GStreamer が DMA-Buf [https://www.kernel.org/doc/Documentation/dma-buf-sharing.txt] に対応しておらず、大量のメモリコピーが発生するためです。AV コーデックミドルウェアの Linux ドライバー (V4L2 API 対応) は、DMA-Buf に対応しています。ACM の性能を最大限引き出す為には、GStreamer を介さず直接 V4L2 の API を使い、DMA-Buf に対応したアプリケーションを作成する必要があります。

DMA-Buf 対応のサンプルアプリケーションとして、ceu2rtp [https://github.com/atmark-techno/ceu2rtp] を用意しています。ceu2rtp は、FullHD カメラから取得した画像を、V4L2 API を使って AV コーデックミドルウェアでエンコードします。その後、GStreamer のライブラリを使って RTP でリモートに転送します。AV コーデックミドルウェアの性能を最大限利用するアプリケーションを作成するときに、参考にしてください。

Armadillo-840 で H.264 エンコーダーを使用する場合には、以下のカーネルコンフィギュレーションを行い、HDMI を無効化してください。

```

atmark-dist v1.32.0 Configuration
Kernel Configuration
  Device Drivers --->
    Graphics support --->
      <*> Support for frame buffer devices --->
        <*> SuperH Mobile LCDC framebuffer support
        < > SuperH Mobile HDMI controller support (a)チェックを外す

Kernel Configuration
  Device Driver --->
    Generic Driver Options --->
      [*] Contiguous Memory Allocator (EXPERIMENTAL)
          (96) Size in Mega Bytes (b)設定値を 96 に変更
    
```

15.3. AV コーデックミドルウェアの仕様

15.3.1. AAC デコーダー

表 15.1 AAC デコーダー仕様

符号化方式	<ul style="list-style-type: none"> ・ 準拠規格 ISO/IEC 13818-7:2006、ISO/IEC 14496-3:2009 ・ 対応フォーマット AAC-LC、HE-AAC v1、HE-AAC v2
ビットレート	<ul style="list-style-type: none"> ・ AAC-LC 8k~576k bit/sec、VBR ・ HE-AAC v1/v2 8k~144k bit/sec、VBR

入力フォーマット	・ RAW 形式 / ADTS 形式
入力チャンネル	<ul style="list-style-type: none"> ・ AAC-LC [a] ・ 1 チャンネル(モノラル) ・ 2 チャンネル (ステレオ、デュアルモノラル、パラメトリックステレオ) ・ 4 チャンネル (3/1) [b] ・ 5 チャンネル (3/2)[b] ・ 5.1 チャンネル (3/2+LFE)[b] ・ HE-AAC v1/v2 ・ 1 チャンネル (モノラル) ・ 2 チャンネル (ステレオ、デュアルモノラル、パラメトリックステレオ)
出力チャンネル	1 チャンネルか 2 チャンネル (ダウンミックス対応)
サンプリング周波数	<ul style="list-style-type: none"> ・ AAC-LC: 8k/11.025k/12k/16k/22.05k/24k/32k/44.1k/48k/64k/88.2k/96k Hz ・ HE-AAC v1/v2: 8k/11.025k/12k/16k/22.05k/24k Hz

[a] 3 チャンネル(3/0、2/1)、4 チャンネル(2/2)は非サポート

[b] (/)は、(前方/後方スピーカのチャンネル数)を示す

15.3.2. H.264/AVC デコーダー

表 15.2 H.264/AVC デコーダー仕様

最大ビットレート	40M bit/sec [a]
入力フォーマット	Video Elementary Stream
出力フォーマット	<ul style="list-style-type: none"> ・ YUV420 ・ RGB32 ・ RGB24 ・ RGB16
サポートプロファイル/レベル	<ul style="list-style-type: none"> ・ Baseline Profile Level 4.1 ・ Constrained Baseline Profile Level 4.1 ・ Main Profile Level 4.1 ・ High Profile Level 4.1
プロファイル共通非サポートツール	<ul style="list-style-type: none"> ・ ASO (Arbitrary Slice Ordering) ・ FMO (Flexible Macroblock Ordering) ・ RS (Redundant Slices)
ピクチャ構造	<ul style="list-style-type: none"> ・ フレーム構造 (プログレッシブシーケンス / インタレースシーケンス [b]) ・ フィールド構造 (インタレース) ・ フレーム / フィールド混在構造 (インタレースシーケンス)
エントロピー符号化	CAVLC / CABAC
ピクチャタイプ	I / P / B ピクチャ
マルチスライス	サポート。1 フレームあたりの最大スライス数は 68 スライスまで(画像サイズ 1920x1080 の場合、1 スライス/1 マクロブロックライン相当)
マルチリファレンス	サポート
マルチシーケンス	サポート。ただし、シーケンスを通じて以下の条件満すこと <ul style="list-style-type: none"> ・ 画像サイズ、フレームレートが変化しないこと ・ エンコード時のビットレート設定が同じであること
マルチストリーム	非サポート
データ・パーティショニング	非サポート
画像サイズ	<ul style="list-style-type: none"> ・ プログレッシブシーケンスの場合: 128x96~1920x1080 [c] ・ インタレースシーケンスの場合: 352x480~1920x1080 [d]
画像の拡大・縮小	幅、高さともに拡大: 最大 16 倍まで、縮小: 最少 1/16 まで

[a] 最大ピーク時のビットレートが 40M bit/sec 以下であること

[b] インタレースシーケンスの場合、30fps の場合画像サイズ 1440x1080 まで、画像サイズ 1920x1080 であれば 20fps まで

[c] 水平 2 画素、垂直 2 ライン単位で設定可能

[d] 水平 2 画素、垂直 4 ライン単位で設定可能

15.3.3. AAC エンコーダー

表 15.3 AAC エンコーダー仕様

準拠規格	・ ISO/IEC 13818-7:2006
ビットレート	16k ~ 288k bps、VBR ^[a]
対応チャンネル	・ 1 チャンネル(モノラル) ・ 2 チャンネル (ステレオ、デュアルモノラル)
入力フォーマット	16bit PCM
入力サンプリング周波数	8k/11.025k/12k/16k/22.05k/24k/32k/44.1k/48k Hz
出力フォーマット	AAC-LC(RAW 形式、ADTS 形式)

^[a] 1 チャンネルあたり

15.3.4. H.264/AVC エンコーダー

表 15.4 H.264/AVC エンコーダー仕様

最大ビットレート	40M bit/sec ^[a]
最大フレームレート	水平画像サイズ 1280 以下かつ垂直画像サイズ 720 以下の場合 <ul style="list-style-type: none"> ・ 58 frame/sec 上記以外 <ul style="list-style-type: none"> ・ 29 frame/sec
最大参照フレーム	2 フレーム
入力画像サイズ	画像幅 <ul style="list-style-type: none"> ・ 80~1920 ^[b] 画像高さ <ul style="list-style-type: none"> ・ 80~1088 ^[c] ^[d]
入力フォーマット	YUV420
出力フォーマット	Video Elementary Stream
プロファイル/レベル	条件により自動で選択 <ul style="list-style-type: none"> ・ Baseline Profile Level 4.1 以下条件を全て満たす場合に選択されます <ul style="list-style-type: none"> ・ フレーム構造(プログレッシブシーケンス) ・ B ピクチャなし ・ 画像サイズが 1920x1080 未満 ・ Main Profile Level 4.1 以下条件を満たすときに選択されます <ul style="list-style-type: none"> ・ B ピクチャあり ・ High Profile Level 4.1 以下条件を満たすときに選択されます <ul style="list-style-type: none"> ・ 画像サイズが 1920x1080
プロファイル共通非サポートツール	<ul style="list-style-type: none"> ・ ASO (Arbitrary Slice Order) ・ FMO (Flexible Macroblock Ordering) ・ RS (Redundant Slice) ・ MBAFF (Macroblock-Adaptive Frame-Field) coding ・ Weighted Prediction
ピクチャ構造	フレーム構造 (プログレッシブシーケンス)
エントロピー符号化	Baseline Profile の場合 <ul style="list-style-type: none"> ・ CAVLC Main Profile または High Profile の場合 <ul style="list-style-type: none"> ・ CABAC

動き探索範囲	水平 ・ -64~63.75 画素 ・ -32~31.75 画素(画像幅が 144 以下のとき) 垂直 ・ -32~31.75 サブサンプリング ・ 1/4 サブサンプリング
ピクチャタイプ	I / P / B ピクチャ
イントラ MB リフレッシュ	サポート [e]
イントラ予測方式	4x4、8x8、16x16 画素単位イントラ予測
変換方式	4x4、8x8 整数変換
マルチスライス	非サポート
マルチリファレンス	非サポート
階層エンコード	非サポート
マルチシーケンス	非サポート
マルチストリーム	非サポート
リエントラント対応	なし

[a] 最大ビットレートの設定値であり、レートを保証するものではありません

[b] 2 画素単位で指定可能

[c] 2 ライン単位で指定可能

[d] 画像幅×画像高さが 32 の倍数であること

[e] 先頭のみ I ピクチャのとき適用

15.4. GStreamer - マルチメディアフレームワーク

15.4.1. GStreamer - マルチメディアフレームワークとは

GStreamer は、オープンソースのマルチメディアフレームワークです。小さなコアライブラリに様々な機能をプラグインとして追加できるようになっており、多彩な形式のデータを扱うことができます。GStreamer で扱うことができるデータフォーマットの一列を下記に示します。

- ・ コンテナフォーマット: mp4, avi, mpeg-ps/ts, mkv/webm, ogg
- ・ 動画コーデック: H.264/AVC, Vorbis
- ・ 音声コーデック: AAC, Theora, wav
- ・ 画像フォーマット: JPEG, PNG, BMP
- ・ ストリーミング: http, rtp

GStreamer では、マルチメディアデータをストリームとして扱います。ストリームを流すパイプラインの中に、エレメントと呼ばれる処理単位を格納し、それらをグラフ構造で繋ぎ合わせることで、デコードやエンコードなどの処理を行います。例えば、「図 15.4. GStreamer の実行例」に示すコマンドを実行した場合のパイプラインは「図 15.5. GStreamer のパイプライン例」となります。

```
[armadillo ~]# gst-launch-1.0 filesrc location=/mnt/big-buck-bunny-30sec-fullhd.mp4 \
! qtdemux name=demux0 \
demux0.audio_0 ! queue ! acmaacdec ! audioresample ! audio/x-raw,rate=48000,channels=2 ! alsasink \
demux0.video_0 ! queue ! acmh264dec ! acmfbdevsink device=/dev/fb0
```

図 15.4 GStreamer の実行例

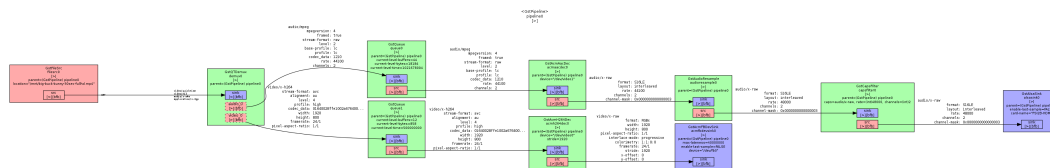



図 15.5 GStreamer のパイプライン例



お客様ご自身で「図 15.5. GStreamer のパイプライン例」を生成する手順については「15.4.2. GStreamer のパイプラインの画像を生成する」を参照してください。

GStreamer のパイプラインは、シェルスクリプトのパイプ構文の構造に似ています。GStreamer の各エレメントとシェルスクリプト内のコマンドを対比することができます。構文的な違いとして、GStreamer のパイプラインは「|」を使って各エレメントを繋ぎますが、シェルスクリプトは「|」を使います。

シェルスクリプトで使うコマンドが引数を取るように、GStreamer のエレメントも引数を取ることができます。この引数は、「プロパティ」と呼ばれます。

各エレメントは、データの入出力の口となる「パッド(pad)」を持っています。実際にエレメント同士を繋いでいるのはパッドです。パッドにはデータを次のエレメントに渡す「ソースパッド(source pad)」とデータを受け取る「シンクパッド(sink pad)」が存在します。図中の「src」と書かれた小さな箱と「sink」と書かれた小さな箱がそれぞれに該当します。

パッドは自分が出力可能な、または入力可能なフォーマットを知っています。これを「ケイパビリティ (Capability)」と言います。パッドは、パイプラインが作られる時に繋がる相手パッドが持っているケイパビリティを確認します。お互いのケイパビリティが一致しない場合はデータの受け渡しできませんので、エラーとなり、最終的にパイプライン生成自体がエラーとなります。

ソースパッドしか持たないエレメントを「ソースエレメント」、シンクパッドしか持たないエレメントを「シンクエレメント」と呼びます。図中左端にある「filesrc0」がソースエレメントで、右端の「alsasink0」「acmfbdevsink」の2つがシンクエレメントになります。マルチメディアデータは、一番左側のソースエレメントから右端のシンクエレメントに流れることで形を変えていき、最終的に動画や音声として再生されることとなります。

上記例は、GStreamer のデバッグ/プロトタイピング用のコマンドラインツールである gst-launch-1.0 を使って説明しましたが、GStreamer はライブラリとして提供されているため、GStreamer を使ったマルチメディア機能を自作のアプリケーションプログラムに組み込むことができます。API やアプリケーション開発マニュアルは、[gststreamer.freedesktop.org の Documentation ページ](http://gststreamer.freedesktop.org/documentation/) [http://gststreamer.freedesktop.org/documentation/]から参照することができます。

AV コーデックミドルウェア用のエレメントには、下記のものがあります^[1]。以降の章では、これらのエレメントの使い方を中心に説明します。

- ・ H.264 デコーダー: acmh264dec
- ・ AAC デコーダー: acmaacdec
- ・ H.264 エンコーダー: acmh264enc
- ・ AAC エンコーダー: acmaacenc

^[1]Armadillo-800 シリーズ用の環境では、NEON 対応した libjpeg turbo が導入されています。libjpeg turbo を使うことで十分に高速な JPEG デコードを行うことができるため、AV コーデックミドルウェアには JPEG デコーダーは含まれていません。

- ・ JPEG エンコーダー: acmjpegeenc
- ・ フレームバッファ用シンクエレメント: acmfbdevsink

環境にインストールされているエレメント一覧を取得したり、各エレメントの取れるケイパビリティや指定可能なプロパティは `gst-inspect-1.0` コマンドを使うことで調べることができます。

```
[armadillo ~]# gst-inspect-1.0
acmaacdec: acmaacdec: ACM AAC audio decoder
acmh264enc: acmh264enc: ACM H264 video encoder
acmfbdevsink: acmfbdevsink: ACM fbdev video sink
acmh264dec: acmh264dec: ACM H264 video decoder
acmaacenc: acmaacenc: ACM AAC audio encoder
acmjpegeenc: acmjpegeenc: ACM Jpeg encoder
video4linux2: v4l2radio: Radio (video4linux2) Tuner
video4linux2: v4l2sink: Video (video4linux2) Sink
video4linux2: v4l2src: Video (video4linux2) Source
fbdevsink: fbdevsink: fbdev video sink
udp: udpsink: UDP packet sender
udp: multiudpsink: UDP packet sender
udp: dynudpsink: UDP packet sender
udp: udpsrc: UDP packet receiver
(省略)
```

図 15.6 エレメント一覧の取得

```
[armadillo ~]# gst-inspect-1.0 acmh264dec
Factory Details:
  Rank:          primary (256)
  Long-name:     ACM H264 video decoder
  Klass:         Codec/Decoder/Video
  Description:   ACM H.264/AVC decoder
  Author:        Atmark Techno, Inc.

Plugin Details:
  Name:          acmh264dec
  Description:   ACM H264 Decoder
  Filename:      /usr/lib/gstreamer-1.0/libgstacmh264dec.so
  Version:       1.0.0
  License:       LGPL
  Source module: gst-plugins-acm
  Binary package: GStreamer ACM Plugins
  Origin URL:    http://armadillo.atmark-techno.com/

GObject
+----GInitiallyUnowned
  +----GstObject
    +----GstElement
      +----GstVideoDecoder
        +----GstAcMH264Dec

Pad Templates:
  SINK template: 'sink'
  Availability: Always
  Capabilities:
    video/x-h264
```



```

    stream-format: avc
    alignment: au
    width: [ 80, 1920 ]
    height: [ 80, 1080 ]
    framerate: [ 0/1, 2147483647/1 ]

```

SRC template: 'src'

Availability: Always

Capabilities:

video/x-raw

```

    format: RGB16
    width: [ 80, 1920 ]
    height: [ 80, 1080 ]
    framerate: [ 0/1, 2147483647/1 ]

```

video/x-raw

```

    format: RGB
    width: [ 80, 1920 ]
    height: [ 80, 1080 ]
    framerate: [ 0/1, 2147483647/1 ]

```

video/x-raw

```

    format: RGBx
    width: [ 80, 1920 ]
    height: [ 80, 1080 ]
    framerate: [ 0/1, 2147483647/1 ]

```

video/x-raw

```

    format: NV12
    width: [ 80, 1920 ]
    height: [ 80, 1080 ]
    framerate: [ 0/1, 2147483647/1 ]

```

Element Flags:

no flags set

Element Implementation:

Has change_state() function: gst_video_decoder_change_state

Element has no clocking capabilities.

Element has no indexing capabilities.

Element has no URI handling capabilities.

Pads:

SINK: 'sink'

Implementation:

```

    Has chainfunc(): gst_video_decoder_chain
    Has custom eventfunc(): gst_video_decoder_sink_event
    Has custom queryfunc(): gst_video_decoder_sink_query
    Has custom iterintlinkfunc(): gst_pad_iterate_internal_links_default

```

Pad Template: 'sink'

SRC: 'src'

Implementation:

```

    Has custom eventfunc(): gst_video_decoder_src_event
    Has custom queryfunc(): gst_video_decoder_src_query
    Has custom iterintlinkfunc(): gst_pad_iterate_internal_links_default

```

Pad Template: 'src'

Element Properties:

name : The name of the object

	flags: readable, writable String. Default: "acmh264dec0"
parent	: The parent of the object flags: readable, writable Object of type "GstObject"
device	: The video device eg: /dev/video0 flags: readable, writable String. Default: null
stride	: Stride of output video. (0 is unspecified) flags: readable, writable Unsigned Integer. Range: 0 - 65535 Default: 0
x-offset	: X Offset of output video. (0 is unspecified) flags: readable, writable Unsigned Integer. Range: 0 - 65535 Default: 0
y-offset	: Y Offset of output video. (0 is unspecified) flags: readable, writable Unsigned Integer. Range: 0 - 65535 Default: 0
buf-pic-cnt	: Number of buffering picture flags: readable, writable Unsigned Integer. Range: 2 - 145 Default: 17
enable-vio6	: FALSE: disable, TRUE: enable flags: readable, writable Boolean. Default: true

図 15.7 エレメント情報の取得

15.4.2. GStreamer のパイプラインの画像を生成する

ここでは、GStreamer のパイプライン画像(「図 15.5. GStreamer のパイプライン例」)を生成する手順について説明します。

1. ATDE に Graphviz をインストール

GStreamer から出力される dot ファイルから、パイプラインの画像を生成するためのアプリケーションを ATDE にインストールします。

```
[ATDE ~]$ sudo apt-get install graphviz
```

2. dot ファイルを作成

Armadillo 上で以下のコマンドを実行し dot ファイルを作成します。GST_DEBUG_DUMP_DOT_DIR=で、dot ファイル出力ディレクトリの指定を追加できます。

本コマンドを実行するためには、再生する動画ファイル(big-buck-bunny-30sec-fullhd.mp4)が格納された SD カードをマウントしておくなど準備が必要です。本コマンドを実行する手順については「6.6. AV コーデックミドルウェア」を確認してください

```
[armadillo ~]# GST_DEBUG_DUMP_DOT_DIR=/mnt gst-launch-1.0 filesrc location=/mnt/big-buck-bunny-30sec-fullhd.mp4 ¥
! qtdemux name=demux0 ¥
demux0.audio_0 ! queue ! acmaacdec ! audioresample ! audio/x-raw,rate=48000,channels=2 !
alsasink ¥
demux0.video_0 ! queue ! acmh264dec ! acmfbdevsink device=/dev/fb0
```

gst-launch は状態変化ごとの dot ファイルを出力するため、出力ディレクトリには複数の dot ファイルが出力されます。

```
[armadillo ~]# ls /mnt
0.00.00.294029082-gst-launch.NULL_READY.dot
0.00.00.295549417-gst-launch.NULL_READY.dot
0.00.00.561222083-gst-launch.READY_PAUSED.dot
0.00.00.572306667-gst-launch.PAUSED_PLAYING.dot
0.00.01.640604084-gst-launch.NULL_READY.dot
0.00.01.655797001-gst-launch.error.dot
0.00.01.807103251-gst-launch.READY_READY.dot
0.00.15.360548918-gst-launch.READY_READY.dot
0.00.39.586472505-gst-launch.PLAYING_PAUSED.dot
0.00.39.608303755-gst-launch.PAUSED_READY.dot
```

3. dot ファイルからパイプライン画像を生成

SD カードに保存された dot ファイルを ATDE にコピーし、以下のコマンドで dot ファイルからパイプライン画像を生成します。

```
[ATDE ~]$ dot -T png -o image.png 0.00.00.572306667-gst-launch.PAUSED_PLAYING.dot
```

15.5. 有効化/無効化

AV コーデックミドルウェアは、SH で動作するファームウェアと、Linux 上で動作するデバイスドライバが協調して機能します。そのため、AV コーデックミドルウェアを有効化するには、SH にファームウェアをロードさせた後、ドライバをロードする必要があります。

SH ファームウェアのロードとドライバのロードを行うには、`/sys/devices/platform/acm.0/codec` に "encoder" または "decoder" という文字列を書き込みます。AV コーデックミドルウェアを無効化する場合は、"none" という文字列を書き込みます。

```
[armadillo ~]# echo encoder > /sys/devices/platform/acm.0/codec
acm_h264enc: H.264 Encoder of AV Codec Middleware
acm_aacenc: AAC Encoder of AV Coenc Middleware
acm_jpegenc: JPEG Encoder of AV Codec Middleware
```

図 15.8 AV コーデックミドルウェアの有効化(エンコーダー)

```
[armadillo ~]# echo decoder > /sys/devices/platform/acm.0/codec
acm_h264dec: H.264 Decoder of AV Codec Middleware
acm_aacdec: AAC Decoder of AV Codec Middleware
```

図 15.9 AV コーデックミドルウェアの有効化(デコーダー)

```
[armadillo ~]# echo none > /sys/devices/platform/acm.0/codec
```

図 15.10 AV コーデックミドルウェアの無効化

標準状態では、起動時に/etc/config/rc.local で AV コーデックミドルウェアを有効化しています。Armadillo-810 の場合エンコーダーが、Armadillo-840 の場合はデコーダーが有効になります。詳細は「9.1.4. /etc/config/rc.local」を参照してください。

AV コーデックミドルウェアの現在の状態は、/sys/devices/platform/acm.0/codec を読み出すことで確認できます。

```
[armadillo ~]# cat /sys/devices/platform/acm.0/codec
decoder [encoder] none
```

図 15.11 AV コーデックミドルウェアの状態確認(エンコーダーが有効化されている場合)

```
[armadillo ~]# cat /sys/devices/platform/acm.0/codec
[decoder] encoder none
```

図 15.12 AV コーデックミドルウェアの状態確認(デコーダーが有効化されている場合)

```
[armadillo ~]# cat /sys/devices/platform/acm.0/codec
decoder encoder [none]
```

図 15.13 AV コーデックミドルウェアの状態確認(無効化されている場合)

15.6. デコード

この章は AV コーデックミドルウェアのデコーダーが有効になっていることを前提に書かれています。「15.5. 有効化/無効化」を参照し、デコーダーを有効化してください。

15.6.1. コンテナの扱い

ビデオ(映像)とオーディオ(音声)データを一つのファイルにまとめる(多重化する)ためのフォーマットをコンテナフォーマットと言います。H.264/AVC と AAC を格納可能なコンテナフォーマットには、MP4(MPEG-4 Part 14)、AVI(Audio Video Interface)、Matroska などがあります。また、MPEG2 TS(MPEG-2 Transport Stream)や MPEG2 PS(MPEG-2 Program Stream)は、拡張規格で H.264/AVC と AAC に対応しています。

GStreamer では、コンテナに格納されたビデオやオーディオのデータを取り出す場合、デマルチプレクサエレメントを使用します。

MP4 コンテナからビデオとオーディオを取り出し再生するパイプラインの例として、「図 15.4. GStreamer の実行例」で示したコマンドラインを再掲します。MP4 コンテナからビデオやオーディオを取り出す場合、qtdemux エレメントを使用します。

```
[armadillo ~]# gst-launch-1.0 filesrc location=/mnt/big-buck-bunny-30sec-fullhd.mp4 ¥
! qtdemux name=demux0 ¥
demux0.audio_0 ! queue ! acmaacdec ! audioresample ! audio/x-raw,rate=48000,channels=2 ! alsasink ¥
demux0.video_0 ! queue ! acmh264dec ! acmfbdevsink device=/dev/fb0
```

図 15.14 ビデオとオーディオを再生する

qtdemux エLEMENTは、MP4 コンテナに格納されているデータストリームごとに動的にソースパッドを作成します。ビデオ用に動的に生成されたパッドには video_# という名前が、オーディオ用に生成されたパッドには audio_# という名前がつけます。

パッド名は省略して、下記のように記述することもできます。GStreamer では、ELEMENT同士を接続(リンク)する際に、お互いのソースパッド(出力)とシンクパッド(入力)が受け渡しできるフォーマット(ケイパビリティ)が一致するかネゴシエーションを行い、ケイパビリティが一致した場合だけパッドがリンクされます。queue ELEMENTはバッファリングを行うためのELEMENTで、どのようなフォーマットのデータも受け渡しでき、シンクパッドとソースパッドのケイパビリティは同じものになります。そのため、qtdemux が動的に生成したオーディオ用のパッドにはオーディオを扱う acmaacdec にリンクされている queue ELEMENTのシンクパッドが、ビデオ用のパッドにはビデオを扱う acmh264dec ELEMENTがリンクされている queue ELEMENTのシンクパッドがリンクされます。

```
[armadillo ~]# gst-launch-1.0 filesrc location=/mnt/big-buck-bunny-30sec-fullhd.mp4 ¥
! qtdemux name=demux0 ¥
demux0. ! queue ! acmaacdec ! audioresample ! audio/x-raw,rate=48000,channels=2 ! alsasink ¥
demux0. ! queue ! acmh264dec ! acmfbdevsink device=/dev/fb0
```

図 15.15 ビデオとオーディオを再生する(パッド名の省略)

ビデオだけやオーディオだけを再生したい場合は、下記のように書くこともできます。この場合、qtdemux の name プロパティも省略されていますが、qtdemux が動的に生成したパッドのうち、後続するELEMENTが受け取れるパッドだけがリンクした状態となります。

```
[armadillo ~]# gst-launch-1.0 filesrc location=/mnt/big-buck-bunny-30sec-fullhd.mp4 ! qtdemux ¥
! queue ! acmh264dec ! acmfbdevsink
```

図 15.16 ビデオのみ再生する

```
[armadillo ~]# gst-launch-1.0 filesrc location=/mnt/big-buck-bunny-30sec-fullhd.mp4 ! qtdemux ¥
! queue ! acmaacdec ! audioresample ! audio/x-raw,rate=48000,channels=2 ! alsasink
```

図 15.17 オーディオのみ再生する

15.6.2. ビデオのデコード

15.6.2.1. 出力先を指定する

ビデオの出力先は、acmfbdevsink の device プロパティにフレームバッファのデバイスファイル名を指定することで変更できます。device プロパティを指定しなかった場合、/dev/fb0 を使用します。

```
[armadillo ~]# gst-launch-1.0 filesrc location=/mnt/big-buck-bunny-30sec-fullhd.mp4 ! qtdemux ¥
! queue ! acmh264dec ! acmfbdevsink device=/dev/fb0
```

図 15.18 ビデオを再生し HDMI ディスプレイに表示する

```
[armadillo ~]# gst-launch-1.0 filesrc location=/mnt/big-buck-bunny-30sec-800x480.mp4 ! qtdemux ¥  
! queue ! acmh264dec ! acmfbdevsink device=/dev/fb1
```

図 15.19 ビデオを再生し LCD に表示する

15.6.2.2. 拡大/縮小する

acmh264dec エLEMENTの出力側ケイパビリティに width と height を指定することで、デコードした画像を拡大/縮小して表示することもできます。800×480 サイズのビデオを Full HD サイズに拡大して表示する場合のパイプラインは「図 15.20. ビデオを拡大する」となります。

```
[armadillo ~]# gst-launch-1.0 filesrc location=/mnt/big-buck-bunny-30sec-800x480.mp4 ! qtdemux ¥  
! queue ! acmh264dec ! video/x-raw,width=1920,height=1080 ! acmfbdevsink device=/dev/fb0
```

図 15.20 ビデオを拡大する

同様に、縮小して表示することもできます。acmh264dec は、出力側のケイパビリティに合わせて R-Mobile A1 の VIO を使用して出力画像の拡大/縮小を行うため、ARM CPU 側の負荷なく拡大/縮小を行うことができます。

```
[armadillo ~]# gst-launch-1.0 filesrc location=/mnt/big-buck-bunny-30sec-fullhd.mp4 ! qtdemux ¥  
! queue ! acmh264dec ! video/x-raw,width=800,height=480 ! acmfbdevsink device=/dev/fb1
```

図 15.21 ビデオを縮小する

15.6.2.3. 表示位置の指定

大きなディスプレイに小さな動画を表示したい場合など、出力画像と表示するディスプレイの幅が一致していない場合、acmh264dec エLEMENTの stride プロパティを指定する必要があります。800×480 サイズの動画をそのままのサイズで Full HD サイズの HDMI ディスプレイに表示する場合は、下記のコマンドになります。stride には出力先の幅を指定してください。

```
[armadillo ~]# gst-launch-1.0 filesrc location=/mnt/big-buck-bunny-30sec-800x480.mp4 ! qtdemux ¥  
! queue ! acmh264dec stride=1920 ! acmfbdevsink device=/dev/fb0
```

図 15.22 小さな動画を大きなディスプレイに表示する

x-offset と y-offset プロパティを使うことで、任意の位置に画像を表示することもできます。下記のコマンドを実行すると、Full HD サイズのディスプレイの右下に 800×480 サイズの動画が表示されます。

```
[armadillo ~]# gst-launch-1.0 filesrc location=/mnt/big-buck-bunny-30sec-800x480.mp4 ! qtdemux ¥  
! queue ! acmh264dec stride=1920 x-offset=1120 y-offset=600 ! acmfbdevsink device=/dev/fb0
```

図 15.23 オフセットを指定して任意の位置に表示する

stride、x-offset、y-offset の関係を「図 15.24. ストライドとオフセットの関係」に示します。Full HD サイズのディスプレイの右下に 800×480 サイズの動画を表示する場合、x-offset=1920-800=1120、y-offset=1080-480=600 として計算できます。

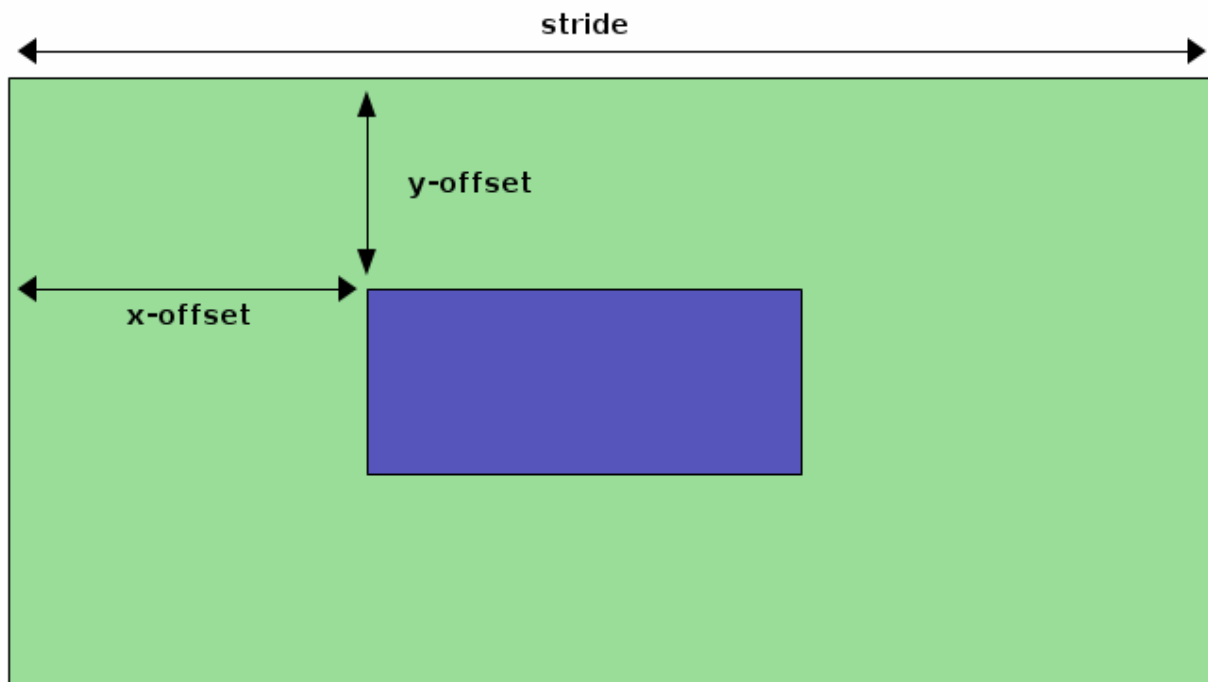


図 15.24 ストライドとオフセットの関係

15.6.3. オーディオのデコード

15.6.3.1. 出力先を指定する

オーディオの出力先は、alsasink の device プロパティに ALSA デバイス名を指定することで変更できます。device プロパティを指定しなかった場合、hw:0 を使用します。

```
[armadillo ~]# gst-launch-1.0 filesrc location=/mnt/big-buck-bunny-30sec-fullhd.mp4 ! qtdemux ¥
! queue ! acmaacdec ! alsasink device=hw:0
```

図 15.25 オーディオを HDMI オーディオインターフェース(Armadillo-840: CON3)に出力する

```
[armadillo ~]# gst-launch-1.0 filesrc location=/mnt/big-buck-bunny-30sec-fullhd.mp4 ! qtdemux ¥
! queue ! acmaacdec ! alsasink device=hw:1
```

図 15.26 オーディオをステレオヘッドホン出力インターフェース(拡張ボード 01: CON6)に出力する

15.6.3.2. オーディオフォーマットの変換

Armadillo-840 の HDMI オーディオインターフェース(Armadillo-840: CON3)は、signed 16bit little endian、interleaved、48kHz、2ch PCM のみ出力可能です。入力ファイルに含まれるオーディオがそれ以外のフォーマットやサンプリング周波数の場合、変換して出力する必要があります。オーディオ

フォーマットの変換には audioconvert エレメントを、サンプリング周波数の変換には audioresample エレメントを使います。

```
[armadillo ~]# gst-launch-1.0 filesrc location=sample.mp4 ! qtdemux ¥
! queue ! acmaacdec ! audioconvert ! audioresample ¥
! audio/x-raw,format=S16LE,layout=interleaved,rate=48000,channels=2 ¥
! alsasink device=hw:1
```

図 15.27 オーディオフォーマットを変換する

15.7. エンコード

この章は AV コーデックミドルウェアのエンコーダーが有効になっていることを前提に書かれています。「15.5. 有効化/無効化」を参照し、エンコーダーを有効化してください。

15.7.1. コンテナの扱い

ビデオ(映像)とオーディオ(音声)データを一つのファイルにまとめる(多重化する)ためのフォーマットをコンテナフォーマットと言います。H.264/AVC と AAC を格納可能なコンテナフォーマットには、MP4(MPEG-4 Part 14)、AVI(Audio Video Interface)、Matroska などがあります。また、MPEG2 TS(MPEG-2 Transport Stream)や MPEG2 PS(MPEG-2 Program Stream)は、拡張規格で H.264/AVC と AAC に対応しています。

GStreamer では、ビデオやオーディオのデータをコンテナに格納する場合、マルチプレクサエレメントを使用します。

ビデオのみを MP4 コンテナに格納するパイプラインの例を「図 15.28. ビデオをエンコードしてコンテナに格納する」に示します。MP4 コンテナに格納する場合、qtmux エレメントを使用します。

```
[armadillo ~]# gst-launch-1.0 -e videotestsrc ¥
! video/x-raw,format=NV12,width=640,height=480,framerate=30/1 ¥
! acmh264enc ! queue ¥
! qtmux ! filesink location=/mnt/output.mp4
```

図 15.28 ビデオをエンコードしてコンテナに格納する

画像の入力ソースとして、様々なパターンの画像を様々なフォーマットで生成できる videotestsrc を使用しています。acmh264enc エレメントは、入力フォーマットとして NV12 形式のみを受付ますので、acmh264enc の入力側のケイパビリティを指定しています^[2]。videotestsrc は指定されたフォーマットで画像を出力します。

また、パイプライン停止時に EOS イベントを発行するように、gst-launch-1.0 コマンドに -e オプションを付けています。エンコードを終了するには、Ctrl-C で gst-launch-1.0 コマンドを停止してください。

オーディオのみを MP4 コンテナに格納するパイプラインの例を「図 15.29. オーディオをエンコードしてコンテナに格納する」に示します。ここでも、様々なパターンのオーディオデータを生成できる audiotestsrc を使用しています。audiotestsrc が出力するフォーマットと、acmaacenc が受け付けられるフォーマットを合わせるため、ケイパビリティを指定しているのはビデオの場合と同じです。

^[2]エレメントが受け付けられるフォーマットは、gst-inspect-1.0 を実行したときの "SINK template" の "Capabilities" で確認できます。


```
[armadillo ~]# gst-launch-1.0 -e audiotestsrc wave=sine freq=1000 ¥
! audio/x-raw,format=S16LE,layout=interleaved,rate=48000,channels=2 ¥
! acmaacenc ! queue ¥
! qtmux ! filesink location=/mnt/output.mp4
```

図 15.29 オーディオをエンコードしてコンテナに格納する

ビデオとオーディオを同時に MP4 コンテナに格納するパイプラインの例を「図 15.30. ビデオとオーディオをエンコードしてコンテナに格納する」に示します。

```
[armadillo ~]# gst-launch-1.0 -e videotestsrc ¥
! video/x-raw,format=NV12,width=640,height=480,framerate=30/1 ¥
! acmh264enc ! queue ! muxer.video_0 ¥
audiotestsrc wave=sine freq=1000 ¥
! audio/x-raw,format=S16LE,layout=interleaved,rate=48000,channels=2 ¥
! acmaacenc ! queue ! muxer.audio_0 ¥
qtmux name="muxer" ! filesink location=/mnt/output.mp4
```

図 15.30 ビデオとオーディオをエンコードしてコンテナに格納する

qtmux エレメントは、入力されるビデオとオーディオそれぞれに対して、動的にシンクパッドを作成します。ビデオ用に動的に生成されたパッドには video_# という名前が、オーディオ用に生成されたパッドには audio_# という名前がつけます。

パッド名は省略して、下記のように記述することもできます。GStreamer では、エレメント同士を接続(リンク)する際に、お互いのソースパッド(出力)とシンクパッド(入力)が受け渡しできるフォーマット(ケイパビリティ)が一致するかネゴシーションを行い、ケイパビリティが一致した場合だけパッドがリンクされます。queue エレメントはバッファリングを行うためのエレメントで、どのようなフォーマットのデータも受け渡しでき、シンクパッドとソースパッドのケイパビリティは同じものになります。そのため、qtmux が動的に生成したオーディオ用のパッドにはオーディオを扱う acmaacenc にリンクされている queue エレメントのソースパッドが、ビデオ用のパッドにはビデオを扱う acmh264enc エレメントがリンクされている queue エレメントのソースパッドがリンクされます。

```
[armadillo ~]# gst-launch-1.0 -e videotestsrc ¥
! video/x-raw,format=NV12,width=640,height=480,framerate=30/1 ¥
! acmh264enc ! queue ! muxer. ¥
audiotestsrc wave=sine freq=1000 ¥
! audio/x-raw,format=S16LE,layout=interleaved,rate=48000,channels=2 ¥
! acmaacenc ! queue ! muxer. ¥
qtmux name="muxer" ! filesink location=/mnt/output.mp4
```

図 15.31 ビデオとオーディオをエンコードしてコンテナに格納する(パッド名の省略)

15.7.2. ビデオのエンコード

15.7.2.1. 入力ソースを指定する

v4l2src エレメントを使うことで、V4L2(Video for Linux 2)デバイスとして実装されているカメラデバイスから画像を取得できます。どのデバイスから画像を取得するかは、v4l2src エレメントの device プロパティにデバイスファイル名を指定することで変更できます。Armadillo-810 カメラモデルの場合、Armadillo-810 カメラモジュール 01 (B コネクタ用)のデバイスファイルは/dev/video1 となります。

```
[armadillo ~]# gst-launch-1.0 -e v4l2src device="/dev/video1" ¥
! video/x-raw,format=NV12,width=640,height=480,framerate=30/1 ¥
! acmh264enc ! queue ¥
! qtmux ! filesink location=/mnt/output.mp4
```

図 15.32 カメラモジュールからの入力画像をエンコードする

UVC 対応 USB カメラなども同様に v4l2src で扱うことができます。どのデバイスファイルが、どのカメラに対応しているかは /sys/class/video4linux/videoN/name で確認できます。Armadillo-810 カメラモジュールなど、R-Mobile A1 の CEU に接続されたカメラの場合、"sh_mobile_ceu.N"と表示されます。UVC 対応 USB カメラの場合、"USB Camera"などと表示されます。

```
[armadillo ~]# cat /sys/class/video4linux/video0/name
sh_mobile_ceu.0
[armadillo ~]# cat /sys/class/video4linux/video4/name
USB Camera
```

図 15.33 どのデバイスファイルがどのカメラに対応しているか確認する

USB カメラによっては NV12 フォーマットで出力できない場合もあります。そのような場合は、videoconvert エレメントを使うことで画像フォーマットを変更できます。

```
[armadillo ~]# gst-launch-1.0 -e v4l2src device="/dev/video4" ¥
! videoconvert ! video/x-raw,format=NV12,framerate=30/1 ¥
! acmh264enc ! queue ¥
! qtmux ! filesink location=/mnt/output.mp4
```

図 15.34 USB カメラからの入力画像をエンコードする

15.7.2.2. フレームレートを指定する

Armadillo-810 カメラモジュール 01 (B コネクタ用)からの入力画像は、30fps 固定となっています。しかし、そこまでフレームレートが必要ない場合、もっと低いフレームレートでエンコードすることもできます。フレームレートの変更には、videorate エレメントを使います。「図 15.35. フレームレートを指定する」のように指定すると、15fps でエンコードを行います。

```
[armadillo ~]# gst-launch-1.0 -e v4l2src device="/dev/video1" ¥
! video/x-raw,format=NV12,width=640,height=480,framerate=30/1 ¥
! videorate ! video/x-raw,framerate=15/1 ¥
! acmh264enc ! queue ¥
! qtmux ! filesink location=/mnt/output.mp4
```

図 15.35 フレームレートを指定する

15.7.2.3. エンコード品質を指定する

acmh264enc エレメントのプロパティを指定することで、エンコード品質を調整できます。エンコード品質に影響する acmh264enc エレメントのプロパティを下記に示します。

表 15.5 エンコード品質に影響する acmh264enc エLEMENTのプロパティ

プロパティ	意味	最小値	最大値	デフォルト値
bitrate	目標平均ビットレート[bit/sec]	16,000	40,000,000	8,000,000
max-frame-size	最大フレームサイズ ^[a] [byte]	0	5,000,000	0(推奨値 ^[b] を使用)
rate-control-mode	<ul style="list-style-type: none"> ・ 0: 固定ビットレート(ピクチャスキップあり) ・ 1: 固定ビットレート(ピクチャスキップなし) ・ 2: 可変ビットレート(ピクチャスキップなし) 	0	2	2
max-gop-length	最大 GOP 長 <ul style="list-style-type: none"> ・ 0: ストリームの先頭のみ1ピクチャ ・ 1: 全て1ピクチャ ・ 2以上: 指定された GOP 長で GOP を生成 	0	120	30
b-pic-mode	B ピクチャモード <ul style="list-style-type: none"> ・ 0: B ピクチャを使用しない ・ 1~3: B ピクチャを N フレーム挿入^[c] 	0	3	3

^[a]0 以外を指定する場合は、目標平均ビットレート/8[byte]以上を指定すること

^[b]固定ビットレート制御時: 目標平均ビットレート/3*4/8[byte]、可変ビットレート制御時: 目標平均ビットレート*2/8[byte]

^[c]B ピクチャを挿入する場合、rate-control-mode=0(ピクチャスキップあり)は指定不可

15.7.2.4. 入力画像サイズの制限とオフセットの指定

acmh264enc エLEMENTへの入力画像サイズには、下記の制限があります。

- ・ 入力画像幅: 80~1920 画素(2 の倍数であること)
- ・ 入力画像高さ: 80~1088 ライン(2 の倍数であること)
- ・ 入力画像幅 × 入力画像高さは 32 の倍数であること

また、acmh264enc エLEMENTの x-offset プロパティと y-offset プロパティを使うことで、入力画像の一部だけをエンコードできます。x-offset と y-offset プロパティには下記の制限があります。

- ・ [入力画像幅]×[y-offset]+[x-offset]は 32 の倍数であること
- ・ [入力画像幅]×[y-offset]/2+[x-offset]は 32 の倍数であること

「図 15.36. オフセットを指定する」のように指定すると、640×480 サイズの入力画像のうち、中央の 320×240 サイズだけエンコードを行います。acmh264enc エLEMENTの出力サイズを設定するために、出力側のケイパビリティも指定している点に注意してください。

```
[armadillo ~]# gst-launch-1.0 -e videotestsrc ¥
! video/x-raw,format=NV12,width=640,height=480,framerate=30/1 ¥
! acmh264enc x-offset=160 y-offset=120 ! video/x-h264,width=320,height=240 ! queue ¥
! qtmux name="muxer" ! filesink location=output.mp4
```

図 15.36 オフセットを指定する

15.7.3. オーディオのエンコード

15.7.3.1. 入力ソースを指定する

alsasrc エLEMENTを使うことで、ALSA(Advanced Linux Sound Architecture)デバイスとして実装されているオーディオデバイスから録音できます。どのデバイスから音声を取得するかは、alsasrc エLEMENTの device プロパティに ALSA デバイス名を指定することで変更できます。Armadillo-840 液晶モデルの場合、Armadillo-840 拡張ボード 01 (C コネクタ用)のマイク入力インターフェース(CON5)に対応する ALSA デバイスは hw:1 となります。

```
[armadillo ~]# gst-launch-1.0 -e alsasrc device="hw:1" ¥
! audio/x-raw,format=S16LE,layout=interleaved,rate=48000,channels=2 ¥
! acmaacenc ! queue ¥
! qtmux ! filesink location=/mnt/output.mp4
```

図 15.37 マイク入力インターフェースからの入力音声をエンコードする

音声入力となることが出来る ALSA デバイスの一覧は、arecord -l コマンドで調べられます。card *N* の番号を、alsasrc の device プロパティに指定してください。

```
[armadillo ~]# arecord -l
**** List of CAPTURE Hardware Devices ****
card 1: FSI2AWM8978 [FSI2A-WM8978], device 0: wm8978 wm8978-hifi-0 []
  Subdevices: 1/1
  Subdevice #0: subdevice #0
card 2: Camera [USB Camera], device 0: USB Audio [USB Audio]
  Subdevices: 1/1
  Subdevice #0: subdevice #0
```

図 15.38 ALSA 入力デバイスの一覧表示

15.7.3.2. エンコード品質を指定する

acmaacenc エLEMENTのプロパティを指定することで、エンコード品質を調整できます。エンコード品質に影響する acmaacenc エLEMENTのプロパティを下記に示します。

表 15.6 エンコード品質に影響する acmaacenc エLEMENTのプロパティ

プロパティ	意味	最小値	最大値	デフォルト値
bitrate	目標平均ビットレート [bit/sec]	16,000	288,000	64,000
enable-cbr	固定ビットレート有効 ・ 0: 可変ビットレート ・ 1: 固定ビットレート	0	1	0

15.7.4. JPEG のエンコード

15.7.4.1. JPEG をファイルに保存する

Armadillo-810 カメラモジュール 01 (B コネクタ用)のカメラデバイスから取得した画像を JPEG として保存する場合、下記コマンドを実行します。10 フレームの画像を取得し、output0.jpeg ~ output9.jpeg の 10 枚の JPEG 画像が生成されます。画像取得開始からカメラの AGC(Auto Gain Control)、AWB(Auto White Balance)の効果が十分に反映されるまでに 6 フレーム程度かかりますので、output0.jpeg ~ output5.jpeg は色合い、明るさが激しく変化します。

最後の 1 フレームだけ取得したい場合は、multifilesink エLEMENTに max-files=1 プロパティを指定してください。

```
[armadillo ~]# gst-launch-1.0 -e v4l2src device=/dev/video1 num-buffers=10 ¥
! video/x-raw,format=NV12,width=640,height=480,framerate=30/1 ¥
! acmjpegenc ! multifilesink location=/mnt/output%d.jpeg
```

図 15.39 カメラモジュールからの入力画像をエンコードする

下記コマンドを実行すると、JPEG エンコードした画像を Motion JPEG として mov ファイルに格納することができます。

```
[armadillo ~]# gst-launch-1.0 -e v4l2src device=/dev/video1 ¥  
! video/x-raw,format=NV12,width=640,height=480,framerate=30/1 ¥  
! acmjpegenc ! qtmux ! filesink location=/mnt/output.mov
```

図 15.40 Motion JPEG としてファイルに保存する

15.7.4.2. エンコード品質を指定する

acmjpegenc エLEMENTの quality プロパティを指定することで、エンコード品質を調整できます。0 ~100 でエンコード品質を指定します。値が小さいほど画像が荒くなりますが、画像サイズは小さくなります。デフォルト値は 75 に設定されています。

15.7.4.3. 入出力画像サイズの制限とオフセットの指定

acmjpegenc エLEMENTへの入出力画像サイズには、下記の制限があります。

- ・ 入力画像幅: 16~1920 画素(8 の倍数であること)
- ・ 入力画像高さ: 16~1080 ライン(4 の倍数であること)
- ・ 出力画像幅: 16~1920 画素(4 の倍数であること)
- ・ 出力画像高さ: 16~1080 ライン(4 の倍数であること)

また、acmjpegenc エLEMENTの x-offset プロパティと y-offset プロパティを使うことで、入力画像の一部だけをエンコードできます。x-offset と y-offset プロパティには、下記の制限があります。

- ・ [入力画像高さ]-[y-offset]が 4 の倍数であること

「図 15.41. オフセットを指定する」のように指定すると、640×480 サイズの入力画像のうち、中央の 320×240 サイズだけエンコードを行います。ajpegenc エLEMENTの出力サイズを設定するために、出力側のケイパビリティも指定している点に注意してください。

```
[armadillo ~]# gst-launch-1.0 -e videotestsrc num-buffers=10 ¥  
! video/x-raw,format=NV12,width=640,height=480,framerate=30/1 ¥  
! acmjpegenc x-offset=160 y-offset=112 ! image/jpeg,width=320,height=240 ¥  
! multifilesink location=/mnt/output%d.jpeg
```

図 15.41 オフセットを指定する

16. SD ブートの活用

本章では、SD ブートを行うためのブートディスクの作成方法や、ブートディスクにルートファイルシステムを構築する方法など、SD ブートを活用するために必要な情報について説明します。SD ブートとは、SD カードに保存されたブートローダーイメージを起動させることを示します。

開発時に SD ブートを利用すると、以下のようなメリットがあります。

- ・フラッシュメモリのブートローダーを復旧することができる
- ・フラッシュメモリに収まらないサイズのソフトウェアを動作させることができる
- ・SD カードを取り替えるだけでシステムイメージを変更することができる



SD ブートを行った場合でも、ブートローダーの設定(保守モードの `setenv/setboodevice` コマンドで設定する項目)についてはフラッシュメモリに保存されます。

SD カードに対する作業は、ATDE で行います。そのため、ATDE に SD カードを接続する必要があります。詳しくは「4.2.2. 取り外し可能デバイスの使用」を参照してください。

ATDE に SD カードを接続すると、自動的に `/media/` ディレクトリにマウントされます。本章に記載されている手順を実行するためには、次のように SD カードをアンマウントしておく必要があります。

```
[ATDE ~]$ mount
(省略)
/dev/sdb1 on /media/52E6-5897 type vfat
(rw,nosuid,nodev,relatime,uid=1000,gid=1000,mask=0022,dmask=0077,codepage=cp437,iocharset=utf8,sh
ortname=mixed,showexec=utf8,flush,errors=remount-ro,uhelper=udisks)
[ATDE ~]$ sudo umount /dev/sdb1
[ATDE ~]$
```

図 16.1

図 16.1 自動マウントされた SD カードのアンマウント

本章で使用するブートローダーイメージファイルなどは、開発セット付属の DVD に収録されています。最新版のファイルは、「Armadillo サイト」でダウンロードすることができます。新機能の追加や不具合の修正などが行われているため、DVD に収録されているものよりも新しいバージョンがリリースされているかを確認して、最新バージョンのソースコードを利用することを推奨します。

Armadillo サイト - Armadillo-840 ドキュメント・ダウンロード

<http://armadillo.atmark-techno.com/armadillo-840/downloads>

16.1. ブートディスクの作成

ATDE でブートディスクを作成します。ブートディスクの作成に使用するファイルを次に示します。

表 16.1 ブートディスクの作成に使用するファイル

ファイル	ファイル名
SD ブート用ブートローダーイメージ	loader-armadillo840-mmcsd-[version].bin

SD カードにブートローダーイメージを配置する際、「表 16.2. ブートディスクの制約」に示す制約があります。本章に示す手順を実行した場合は問題になることはありませんが、独自のブートディスクを作成する場合は注意してください。

表 16.2 ブートディスクの制約

項目	制約
パーティション番号	1
パーティションのシステムタイプ	0xb(Win95 FAT32)
ファイルシステム	FAT32
ブートローダーイメージファイル名	sdboot.bin
ブートローダーイメージファイルの配置場所	ルートディレクトリ直下

「表 16.3. ブートディスクの構成例」に示すブートディスクを作成する手順を、「手順 16.1. ブートディスクの作成例」に示します。

表 16.3 ブートディスクの構成例

パーティション番号	パーティションサイズ	ファイルシステム	説明
1	128MByte	FAT32	SD ブート用のブートローダーイメージを配置します。
2	残り全て	ext3	ルートファイルシステムを構築するために ext3 ファイルシステムを構築しておきます。

手順 16.1 ブートディスクの作成例

1. SD ブート用のブートローダーイメージファイルを取得します。

```
[ATDE ~]$ ls
loader-armadillo840-mmcsd-[version].bin
```



フラッシュメモリ用のブートローダーイメージを SD カードに配置しても起動することができません。事前にファイル名を確認してください。ブートローダーイメージファイルには以下 2 種類があります。

格納場所	イメージファイル
SD カード	loader-armadillo840-mmcsd-[version].bin
フラッシュメモリ	loader-armadillo840-nor-[version].bin

2. SD カードに 2 つのプライマリパーティションを作成します。

```
[ATDE ~]$ sudo fdisk /dev/sdb ❶

Command (m for help): o ❷
Building a new DOS disklabel with disk identifier 0x8cb9edcc.
Changes will remain in memory only, until you decide to write them.
```

```

After that, of course, the previous content won't be recoverable.

Warning: invalid flag 0x0000 of partition table 4 will be corrected by w(rite)

Command (m for help): n ③
Partition type:
  p  primary (0 primary, 0 extended, 4 free)
  e  extended
Select (default p): ④
Using default response p
Partition number (1-4, default 1): ⑤
Using default value 1
First sector (2048-3862527, default 2048): ⑥
Using default value 2048
Last sector, +sectors or +size{K,M,G} (2048-3862527, default 3862527): +128M ⑦

Command (m for help): n ⑧
Partition type:
  p  primary (1 primary, 0 extended, 3 free)
  e  extended
Select (default p): ⑨
Using default response p
Partition number (1-4, default 2): ⑩
Using default value 2
First sector (264192-3862527, default 264192): ⑪
Using default value 264192
Last sector, +sectors or +size{K,M,G} (264192-3862527, default 3862527): ⑫
Using default value 3862527

Command (m for help): t ⑬
Partition number (1-4): 1 ⑭
Hex code (type L to list codes): b ⑮
Changed system type of partition 1 to b (W95 FAT32)

Command (m for help): w ⑯
The partition table has been altered!

Calling ioctl() to re-read partition table.

WARNING: If you have created or modified any DOS 6.x
partitions, please see the fdisk manual page for additional
information.
Syncing disks.
[ATDE ~]$
    
```

- ① SD カードのパーティションテーブル操作を開始します。USB メモリなどを接続している場合は、SD カードのデバイスファイルが sdc や sdd など本実行例と異なる場合があります。
- ② 新しく空の DOS パーティションテーブルを作成します。
- ③ 新しくパーティションを追加します。

- ④ パーティション種別にはデフォルト値(p: プライマリ)を指定するので、そのまま改行を入力してください。
 - ⑤ パーティション番号にはデフォルト値(1)を指定するので、そのまま改行を入力してください。
 - ⑥ 開始セクタにはデフォルト値(使用可能なセクタの先頭)を使用するので、そのまま改行を入力してください。
 - ⑦ 最終シリンダは、128MByte 分を指定します。
 - ⑧ 新しくパーティションを追加します。
 - ⑨ パーティション種別にはデフォルト値(p: プライマリ)を指定するので、そのまま改行を入力してください。
 - ⑩ パーティション番号にはデフォルト値(2)を指定するので、そのまま改行を入力してください。
 - ⑪ 開始セクタにはデフォルト値(第 1 パーティションの最終セクタの次のセクタ)を使用するので、そのまま改行を入力してください。
 - ⑫ 最終セクタにはデフォルト値(末尾セクタ)を使用するので、そのまま改行を入力してください。
 - ⑬ パーティションのシステムタイプを変更します。
 - ⑭ 第 1 パーティションを指定します。
 - ⑮ パーティションのシステムタイプに 0xb(Win95 FAT32)を指定します。
 - ⑯ 変更を SD カードに書き込みます。
3. パーティションリストを表示し、2 つのパーティションが作成されていることを確認してください。

```
[ATDE ~]$ sudo fdisk -l /dev/sdb

Disk /dev/sdb: 1977 MB, 1977614336 bytes
61 heads, 62 sectors/track, 1021 cylinders, total 3862528 sectors
Units = sectors of 1 * 512 = 512 bytes
Sector size (logical/physical): 512 bytes / 512 bytes
I/O size (minimum/optimal): 512 bytes / 512 bytes
Disk identifier: 0x8cb9edcc

   Device Boot      Start         End      Blocks   Id  System
/dev/sdb1            2048        264191     131072    b   W95 FAT32
/dev/sdb2          264192     3862527    1799168   83   Linux
```

4. それぞれのパーティションにファイルシステムを構築します。

```
[ATDE ~]$ sudo mkfs.vfat -F 32 /dev/sdb1 ①
mkfs.vfat 3.0.13 (30 Jun 2012)
[ATDE ~]$ sudo mkfs.ext3 -L rootfs /dev/sdb2 ②
mke2fs 1.42.5 (29-Jul-2012)
Filesystem label=rootfs
OS type: Linux
Block size=4096 (log=2)
Fragment size=4096 (log=2)
```

```
Stride=0 blocks, Stripe width=0 blocks
112448 inodes, 449792 blocks
22489 blocks (5.00%) reserved for the super user
First data block=0
Maximum filesystem blocks=461373440
14 block groups
32768 blocks per group, 32768 fragments per group
8032 inodes per group
Superblock backups stored on blocks:
    32768, 98304, 163840, 229376, 294912


Allocating group tables: done
Writing inode tables: done
Creating journal (8192 blocks): done
Writing superblocks and filesystem accounting information: done

[ATDE ~]$
```

- ❶ 第1パーティションにFAT32ファイルシステムを構築します。
 - ❷ 第2パーティションにext3ファイルシステムを構築します。ボリュームラベルには"rootfs"を設定します。
5. SD ブート用のブートローダーイメージファイルを第1パーティションに配置します。

```
[ATDE ~]$ ls
loader-armadillo840-mmcsd-[version].bin
[ATDE ~]$ mkdir sd ❶
[ATDE ~]$ sudo mount -t vfat /dev/sdb1 sd ❷
[ATDE ~]$ sudo cp loader-armadillo840-mmcsd-[version].bin sd/sdboot.bin ❸
[ATDE ~]$ sudo umount sd ❹
[ATDE ~]$ rmdir sd ❺
```

- ❶ SD カードをマウントするためのsd/ディレクトリを作成します。
- ❷ 第1パーティションをsd/ディレクトリにマウントします。
- ❸ sd/ディレクトリにブートローダーイメージをコピーします。ファイル名は"sdboot.bin"にリネームする必要があります。
- ❹ sd/ディレクトリにマウントした第1パーティションをアンマウントします。
- ❺ sd/ディレクトリを削除します。



アンマウントが完了する前にSDカードを作業用PCから取り外すと、SDカードのデータが破損する場合があります。

16.2. ルートファイルシステムの構築

「16.1. ブートディスクの作成」で作成したブートディスクにルートファイルシステムを構築します。

Atmark Dist または Debian GNU/Linux のルートファイルシステムを構築することができます。ルートファイルシステムの構築に使用するファイルを次に示します。

表 16.4 ルートファイルシステムの構築に使用するファイル

Linux ディストリビューション	ファイル名	ファイルの説明
Atmark Dist	romfs-a840-[<i>version</i>].img.gz	Atmark Dist で作成したユーザーランドイメージ
Debian GNU/Linux	debian-wheezy-armhf_a840_[<i>version</i>].tar.gz	ARM(armhf)アーキテクチャ用 Debian GNU/Linux 7(コードネーム「wheezy」)のルートファイルシステムアーカイブ



ブートディスクに構築した Atmark Dist ルートファイルシステムからでも、netflash を使用してフラッシュメモリを書き替えることができます。開発時にはフラッシュメモリの復旧用として準備しておくことを推奨します。

16.2.1. Atmark Dist のルートファイルシステムを構築する

Atmark Dist で作成したユーザーランドイメージから、ルートファイルシステムを構築する手順を次に示します。

手順 16.2 Atmark Dist イメージからルートファイルシステムを構築する

1. Atmark Dist で作成したユーザーランドイメージファイル(romfs-a840-[*version*].img.gz)を準備しておきます。

```
[ATDE ~]$ ls
romfs-a840-[version].img.gz
```

2. ユーザーランドイメージファイルをマウントします。

```
[ATDE ~]$ mkdir romfs ❶
[ATDE ~]$ gzip --stdout --decompress romfs-a840-[version].img.gz > romfs-a840-[version].img ❷
[ATDE ~]$ ls
romfs romfs-a840-[version].img romfs-a840-[version].img.gz
[ATDE ~]$ sudo mount -o loop romfs-a840-[version].img romfs ❸
[ATDE ~]$ ls romfs ❹
bin dev home linuxrc media opt root sys usr
boot etc lib lost+found mnt proc sbin tmp var
```

- ❶ ユーザーランドイメージファイルをマウントするための romfs/ディレクトリを作成します。
- ❷ gzip 形式で圧縮されているユーザーランドイメージファイルを伸長します。
- ❸ ユーザーランドイメージファイルを romfs/ディレクトリにマウントします。"-o"オプションで"loop"を指定する必要があります。
- ❹ マウントに成功し、ルートファイルシステムが見えるようになったことを確認します。



イメージファイルをマウントするには

Atmark Dist で作成したユーザーランドイメージファイルのマウントには「loop デバイス」を使用します。loop デバイスを使用すると、イメージファイルをブロック型デバイスとして扱うことができます。loop デバイスを使用したマウントを行うためには、mount コマンドの"-o"オプションで"loop"を指定する必要があります。

3. ルートファイルシステムをブートディスクの第 2 パーティションに構築します。

```
[ATDE ~]$ mkdir sd ❶
[ATDE ~]$ sudo mount -t ext3 /dev/sdb2 sd ❷
[ATDE ~]$ sudo cp -a romfs/* sd ❸
[ATDE ~]$ sudo umount romfs ❹
[ATDE ~]$ rmdir romfs ❺
```

- ❶ SD カードをマウントするための sd/ディレクトリを作成します。
- ❷ 第 2 パーティションを sd/ディレクトリにマウントします。
- ❸ romfs/ディレクトリから sd/ディレクトリにルートファイルシステムをコピーします。
- ❹ romfs/ディレクトリにマウントしたユーザーランドイメージファイルをアンマウントします。
- ❺ romfs/ディレクトリを削除します。

4. ユーザーランドイメージファイルの/etc/fstab はフラッシュメモリ用の設定になっているため、SD カード用の設定に変更します。

```
[ATDE ~]$ sudo vi sd/etc/fstab
/dev/mmcblk0p2      /          ext3    defaults    0 1 ❶
proc               /proc      proc    defaults    0 0
usbfs              /proc/bus/usb  usbfs  defaults    0 0
sysfs              /sys       sysfs   defaults    0 0
udev               /dev       tmpfs   mode=0755   0 0
/dev/flashblk/firmware /opt/firmware squashfs defaults    0 0
/dev/flashblk/license /opt/license squashfs defaults    0 0
[ATDE ~]$ sudo umount sd ❷
[ATDE ~]$ rmdir sd ❸
```

- ❶ "/dev/ram0"を"/dev/mmcblk0p2"に、"ext2"を"ext3"に変更します。
- ❷ sd/ディレクトリにマウントしたブートディスクの第 2 パーティションをアンマウントします。
- ❸ sd/ディレクトリを削除します。



アンマウントが完了する前に SD カードを作業用 PC から取り外すと、SD カードのデータが破損する場合があります。

16.2.2. Debian GNU/Linux のルートファイルシステムを構築する

Debian GNU/Linux ルートファイルシステムアーカイブから、ルートファイルシステムを構築する手順を次に示します。

手順 16.3 Debian GNU/Linux ルートファイルシステムアーカイブからルートファイルシステムを構築する

1. Debian GNU/Linux ルートファイルシステムアーカイブを準備しておきます。

```
[ATDE ~]$ ls  
debian-wheezy-armhf_a840_[version].tar.gz
```

2. ルートファイルシステムをブートディスクの第 2 パーティションに構築します。

```
[ATDE ~]$ mkdir sd ①  
[ATDE ~]$ sudo mount -t ext3 /dev/sdb2 sd ②  
[ATDE ~]$ sudo tar zxf debian-wheezy-armhf_a840_[version].tar.gz -C sd ③  
[ATDE ~]$ sudo umount sd ④  
[ATDE ~]$ rmdir sd ⑤
```

- ① SD カードをマウントするための sd/ディレクトリを作成します。
- ② 第 2 パーティションを sd/ディレクトリにマウントします。
- ③ ルートファイルシステムアーカイブを sd/ディレクトリに展開します。
- ④ sd/ディレクトリにマウントしたブートディスクの第 2 パーティションをアンマウントします。
- ⑤ sd/ディレクトリを削除します。



アンマウントが完了する前に SD カードを作業用 PC から取り外すと、SD カードのデータが破損する場合があります。

16.3. Linux カーネルイメージの配置

「16.2.1. Atmark Dist のルートファイルシステムを構築する」または、「16.2.2. Debian GNU/Linux のルートファイルシステムを構築する」で作成したルートファイルシステムに Linux カーネルイメージを配置します。Linux カーネルイメージの配置に使用するファイルを次に示します。

表 16.5 ブートディスクの作成に使用するファイル

ファイル	ファイル名
Linux カーネルイメージ	linux-a840-[<i>version</i>].bin.gz

SD カードに Linux カーネルイメージを配置する際は、次の条件を満たすようにしてください。この条件から外れた場合、ブートローダーが Linux カーネルイメージを検出することができなくなる場合があります。

表 16.6 ブートローダーが Linux カーネルを検出可能な条件

項目	条件
ファイルシステム	ext2 または ext3
圧縮形式	gzip 形式 または 非圧縮
Linux カーネルイメージファイル名(gzip 形式)	Image.gz, linux.gz, Image.bin.gz, linux.bin.gz のいずれか
Linux カーネルイメージファイル名(非圧縮)	Image, linux, Image.bin, linux.bin のいずれか
Linux カーネルイメージファイルの配置場所	/boot/ディレクトリ直下

Linux カーネルイメージをルートファイルシステムに配置する手順を次に示します。

手順 16.4 Linux カーネルイメージの配置例

1. Linux カーネルイメージを準備しておきます。

```
[ATDE ~]$ ls
linux-a840-[version].bin.gz
```

2. Linux カーネルイメージをブートディスクの第 2 パーティションに配置します。

```
[ATDE ~]$ mkdir sd ①
[ATDE ~]$ sudo mount -t ext3 /dev/sdb2 sd ②
[ATDE ~]$ sudo mkdir -p sd/boot ③
[ATDE ~]$ sudo cp linux-a840-[version].bin.gz sd/boot/Image.bin.gz ④
[ATDE ~]$ sudo umount sd ⑤
[ATDE ~]$ rmdir sd ⑥
```

- ① SD カードをマウントするための sd/ディレクトリを作成します。
- ② 第 2 パーティションを sd/ディレクトリにマウントします。
- ③ Linux カーネルイメージを配置するための boot/ディレクトリを作成します。
- ④ Linux カーネルイメージを sd/boot/ディレクトリにコピーします。
- ⑤ sd/ディレクトリにマウントしたブートディスクの第 2 パーティションをアンマウントします。
- ⑥ sd/ディレクトリを削除します。



アンマウントが完了する前に SD カードを作業用 PC から取り外すと、SD カードのデータが破損する場合があります。

16.4. SD ブートの実行

「16.1. ブートディスクの作成」で作成したブートディスクから起動する方法を説明します。

Armadillo に電源を投入する前に次の準備を行います。

1. SD スロット(CON1)にブートディスクを接続します。
2. ブートディスクのブートローダーイメージを起動させ(SD ブート)、ブートローダーの起動後に保守モードとなるように、Armadillo-840 の JP1 および JP2 をショートに設定します。

準備が完了後、電源を投入すると SD ブートさせることができます。SD ブートに成功した場合は、「[図 16.2. SD ブート時の起動メッセージ](#)」のように起動メッセージが表示されます。起動デバイス (Armadillo-840/の後に表示される文字列)が"mmcsd"になっていることを確認してください。

```
Hermit-At v3.2.3 (Armadillo-840/mmcsd) compiled at 15:34:56, Jul 03 2013
hermit>
```

図 16.2 SD ブート時の起動メッセージ

「16.2. ルートファイルシステムの構築」で構築したルートファイルシステムで起動する場合は、「[図 16.3. ルートファイルシステムの起動設定](#)」のように `setenv` コマンドで Linux カーネル起動オプションを設定します。`setenv` コマンドの詳細については「10.3. ブートローダーの機能」を参照してください。

```
hermit> setenv console=ttySC2,115200 noinitrd rootwait root=/dev/mmcblk0p2
hermit> setenv
1: console=ttySC2,115200
2: noinitrd
3: rootwait
4: root=/dev/mmcblk0p2
```

図 16.3 ルートファイルシステムの起動設定



Linux カーネル起動オプションを出荷状態(Linux カーネル起動オプションが設定されていない状態)に戻すには、以下のようにコマンドを実行します。

```
hermit> clearenv
```

「16.3. Linux カーネルイメージの配置」で配置した Linux カーネルイメージで起動する場合は、保守モードで「[図 16.4. Linux カーネルの起動設定](#)」のように `setbootdevice` コマンドで Linux カーネルイ

イメージを指定します。setbootdevice コマンドの詳細については「10.3.2. Linux カーネルイメージの指定方法」を参照してください。

```
hermit> setbootdevice mmcblk0p2
hermit> setbootdevice
bootdevice: mmcblk0p2
```

図 16.4 Linux カーネルの起動設定



起動デバイス設定を出荷状態(フラッシュメモリから起動)に戻すには、以下のようにコマンドを実行します。

```
hermit> setbootdevice flash
```


17. JTAG ICE を利用する

本章では ARM のデバッグを行うために、JTAG ICE を接続する方法について説明します。

17.1. 準備

JTAG ICE のケーブルを、JTAG インターフェース(Armadillo-840: CON6)^[1]に接続します。信号配列などの JTAG インターフェースについての詳細は、「18.2.6. CON6 JTAG インターフェース」を参照してください。

17.2. 接続確認

「17.1. 準備」に従って設定されている場合に、CPU は以下のように見えます。

項目	値
デバイス ID	0x4BA00477
コマンド長	4

17.3. 各種デバッガへの対応について

お使いのデバッガが Armadillo-840 に対応しているか等の情報につきましては、各メーカーにお問い合わせください。

^[1]Armadillo-840m ベーシックモデル開発セットの場合も CON6 をご使用ください。

18. ハードウェア仕様

18.1. Armadillo-840 インターフェースレイアウト

Armadillo-840 のインターフェースレイアウトは次の通りです。

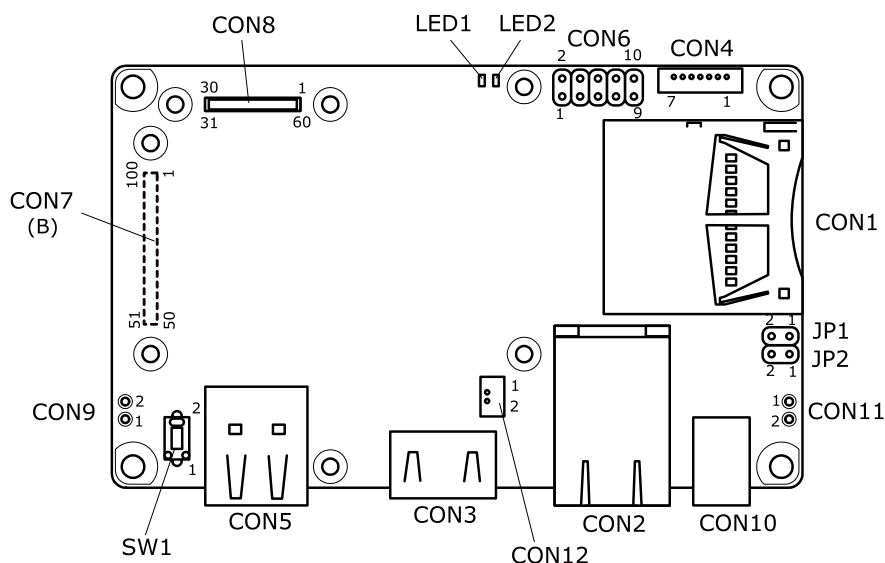


図 18.1 Armadillo-840 インターフェースレイアウト図

表 18.1 搭載コネクタ、スイッチ型番一覧

部品番号	インターフェース名	型番	メーカー
CON1 (A840x/ A841x 搭載)	SD インターフェース	SCDA9A0400	ALPS ELECTRIC
CON1 (A842x/ A843x 搭載)	SD インターフェース	CIM-K03NS	MinebeaMitsumi
CON2	LAN インターフェース	08B0-1X1T-36-F	Bel Fuse
CON3	HDMI インターフェース	CSS5019-0711F	SMK
CON4	シリアルインターフェース	DF13C-7P-1.25V(51)	HIROSE ELECTRIC
CON5	USB インターフェース	UBA-4RS-D14T-4D(LF)(SN)	J.S.T. Mfg.
CON6	JTAG インターフェース	A1-10PA-2.54DSA(71)	HIROSE ELECTRIC
CON7	拡張インターフェース 1(C コネクタ)	DF40C-100DP-0.4V(51)	HIROSE ELECTRIC
CON8	拡張インターフェース 2(D コネクタ)	DF40C-60DP-0.4V(51)	HIROSE ELECTRIC
CON9	電源出力インターフェース	-	
CON10	電源入力インターフェース 1	HEC3600-016110	HOSIDEN
CON11	電源入力インターフェース 2	-	
CON12	RTC 外部バックアップ用電源入力インターフェース	DF13C-2P-1.25V(21)	HIROSE ELECTRIC
JP1	設定ジャンパ	A1-4PA-2.54DSA(71)	HIROSE ELECTRIC
JP2			
SW1	リセットスイッチ	SKHLACA010	ALPS ELECTRIC



「表 18.1. 搭載コネクタ、スイッチ型番一覧」に記載している部品型番は搭載例であり、実際に搭載されている部品型番とは違う場合がありますので、ご了承ください。

18.2. Armadillo-840 インターフェース仕様

18.2.1. CON1 SD インターフェース

CON1 は SD インターフェースです。信号線は R-Mobile A1 の SD コントローラ(SDHIO)に接続されています。SD インターフェースに供給する電源は R-Mobile A1 の D21 (PORT166)ピンを用いて ON/OFF 制御が可能です。GPIO 出力モードに設定後、Low 出力で電源切断、High 出力で電源供給されます [1]。

SDHIO	信号レベル: 3.3V CMOS
搭載コネクタ (A840x, A841x)	SCDA9A0400/ALPS ELECTRIC
搭載コネクタ (A842x, A843x)	CIM-K03NS/MinebeaMitsumi

表 18.2 CON1 信号配列

ピン番号	信号名	I/O	機能
1	SDHID3_0	In/Out	データバス(bit3)、R-Mobile A1 の SDHID3_0 ピンに接続
2	SDHICMD_0	In/Out	SD コマンド/レスポンス、R-Mobile A1 の SDHICMD_0 ピンに接続
3	GND	Power	電源(GND)
4	VCC_3.3V	Power	電源(VCC_3.3V)
5	SDHICLK_0	Out	SD クロック、R-Mobile A1 の SDHICLK_0 ピンに接続
6	GND	Power	電源(GND)
7	SDHID0_0	In/Out	データバス(bit0)、R-Mobile A1 の SDHID0_0 ピンに接続
8	SDHID1_0	In/Out	データバス(bit1)、R-Mobile A1 の SDHID1_0 ピンに接続
9	SDHID2_0	In/Out	データバス(bit2)、R-Mobile A1 の SDHID2_0 ピンに接続
10	SDHICD_0	In	カード検出、R-Mobile A1 の SDHICD_0 ピンに接続 (Low:カード挿入、High:カード未挿入)
11	GND	Power	電源(GND)
12	SDHIWP_0	In	ライトプロテクト検出、R-Mobile A1 の SDHIWP_0 ピンに接続 (Low:書き込み可能、High:書き込み不可能)
13	GND	Power	電源(GND)
14	GND	Power	電源(GND)

18.2.2. CON2 LAN インターフェース

CON2 は 10BASE-T/100BASE-TX の LAN インターフェースです。カテゴリ 5 以上のイーサネットケーブルを接続することができます。AUTO-MDIX 機能を搭載しており、ストレートまたはクロスを自動認識して送受信を切り替えます。信号線は Ethernet Phy を経由して R-Mobile A1 の Ethernet コントローラ(GETHER0)に接続されています。

搭載コネクタ	08B0-1X1T-36-F/Bel Fuse
--------	-------------------------

[1]電源回路の構成については、「図 18.4. Armadillo-840 電源回路の構成」を参照してください。

表 18.3 CON2 信号配列

ピン番号	信号名	I/O	機能
1	TX+	In/Out	差動のツイストペア送信出力(+)
2	TX-	In/Out	差動のツイストペア送信出力(-)
3	RX+	In/Out	差動のツイストペア受信入力(+)
4	-	-	CON2 5 ピンと接続後に 75Ω 終端
5	-	-	CON2 4 ピンと接続後に 75Ω 終端
6	RX-	In/Out	差動のツイストペア受信入力(-)
7	-	-	CON2 8 ピンと接続後に 75Ω 終端
8	-	-	CON2 7 ピンと接続後に 75Ω 終端

表 18.4 LAN コネクタ LED

名称(色)	状態	説明
LINK_ACTIVE_LED(緑色)	消灯	リンクが確立されていない。
	点灯	リンクが確立されている。
	点滅	リンクが確立されており、キャリアを検出した状態。
SPEED_LED(黄色)	消灯	10BASE-T
	点灯	100BASE-TX

18.2.3. CON3 HDMI インターフェース

CON3 は HDMI インターフェースです。信号線は R-Mobile A1 の HDMI コントローラ(HDMI)に接続されています。Full HD 画面出力、リニア PCM 音声出力、CEC に対応しています。

搭載コネクタ CSS5019-0711F/SMK

表 18.5 CON3 信号配列

ピン番号	信号名	I/O	機能
1	TX2+	Out	TMDS データ 2(+), R-Mobile A1 の TODP2 ピンに接続
2	TX2_Shield	-	TMDS データ 2 シールド
3	TX2-	Out	TMDS データ 2(-), R-Mobile A1 の TODN2 ピンに接続
4	TX1+	Out	TMDS データ 1(+), R-Mobile A1 の TODP1 ピンに接続
5	TX1_Shield	-	TMDS データ 1 シールド
6	TX1-	Out	TMDS データ 1(-), R-Mobile A1 の TODN1 ピンに接続
7	TX0+	Out	TMDS データ 0(+), R-Mobile A1 の TODP0 ピンに接続
8	TX0_Shield	-	TMDS データ 0 シールド
9	TX0-	Out	TMDS データ 0(-), R-Mobile A1 の TODN0 ピンに接続
10	TXC+	Out	TMDS クロック(+), R-Mobile A1 の TOCP ピンに接続
11	TXC_Shield	-	TMDS クロックシールド
12	TXC-	Out	TMDS クロック(-), R-Mobile A1 の TOCN ピンに接続
13	HDMI_CEC	In/Out	CEC 信号、R-Mobile A1 の HDMI_CEC ピンに接続
14	Reserved	-	未接続
15	HDMI_SCL	In/Out	DDC クロック、R-Mobile A1 の HDMI_SCL ピンに接続
16	HDMI_SDA	In/Out	DDC データ、R-Mobile A1 の HDMI_SDA ピンに接続
17	GND	Power	電源(GND)
18	HDMI_5V	Power	電源(HDMI_5V)
19	HDMI_HPD	In	ホットプラグ検出、R-Mobile A1 の HDMI_HPD ピンに接続

18.2.4. CON4 シリアルインターフェース

CON4 は非同期(調歩同期)シリアルインターフェースです。信号線は R-Mobile A1 のシリアルコントローラ(SCIFA2)に接続されています。

SCIFA2 信号レベル: 3.3V CMOS

最大 Baudrate: 1Mbps

フロー制御: RTS、CTS

搭載コネクタ DF13C-7P-1.25V(51)/HIROSE ELECTRIC

許容電流: 1A 以下(端子 1 本あたり)

対向コネクタ例 DF13-7S-1.25C/HIROSE ELECTRIC



オプション品の「開発用 USB シリアル変換アダプタ^[2]」を接続して、PC と通信可能です。開発用 USB シリアル変換アダプタには HERMIT_EN_N を制御するためのスライドスイッチが実装されており、起動モードを切り替えることが可能です。

表 18.6 CON4 信号配列

ピン番号	信号名	I/O	機能
1	SCIFA_RXD_2	In	受信データ、R-Mobile A1 の PORT200 ピンに接続
2	GND	Power	電源(GND)
3	SCIFA_TXD_2	Out	送信データ、R-Mobile A1 の PORT201 ピンに接続
4	VCC_3.3V	Power	電源(VCC_3.3V)
5	SCIFA_CTS_2	In	送信可能、R-Mobile A1 の PORT95 ピンに接続
6	HERMIT_EN_N	In	起動モード設定、R-Mobile A1 の FCE0_N ピンに接続、JP1 の 2 ピンと共通 (Low: 保守モード、High: OS 自動起動モード)
7	SCIFA_RTS_2	Out	送信要求、R-Mobile A1 の PORT96 ピンに接続

18.2.5. CON5 USB インターフェース

CON5 は USB インターフェースです。2 段の USB コネクタを実装しており、上段、下段の信号線はそれぞれ、R-Mobile A1 の USB コントローラに接続されています。

USB0(上段) データ転送モード: USB2.0 High Speed/Full Speed

USB1(下段) データ転送モード: USB2.0 High Speed/Full Speed

搭載コネクタ UBA-4RS-D14T-4D(LF)(SN)/J.S.T. Mfg.

USB0(上段)に供給する電源は R-Mobile A1 の PPON_0/PORT85 ピン、USB1(下段)に供給する電源は R-Mobile A1 の PPON_1/PORT87 ピンを用いて ON/OFF 制御が可能です。GPIO モードに設定後、Low 出力で電源切断、High 出力で電源供給されます^[3]。

USB0(上段)の 6、7 ピンは CON7 拡張インターフェース 1(C コネクタ)の 49、50 ピンと排他使用になっており、R-Mobile A1 の ET_GTX_CLK/PORT176 ピンで制御が可能です。GPIO モードに設定後、Low 出力で USB0(上段)、High 出力で拡張インターフェース 1 の USB が有効になります。

^[2]詳細については、「20.3. 開発用 USB シリアル変換アダプタ」を参照してください。

^[3]電源回路の構成については、「図 18.4. Armadillo-840 電源回路の構成」を参照してください。

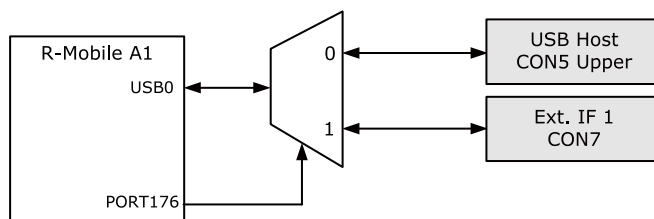


図 18.2 USB の切り替え


表 18.7 CON5 信号配列

ピン番号	信号名	I/O	機能
1	VBUS	Power	USB 電源
2	USB_DM_1	In/Out	USB マイナス側信号、R-Mobile A1 の DM_1 ピンに接続
3	USB_DP_1	In/Out	USB プラス側信号、R-Mobile A1 の DP_1 ピンに接続
4	GND	Power	電源(GND)
5	VBUS	Power	USB 電源
6	USB_DM_0	In/Out	USB マイナス側信号、R-Mobile A1 の DM_0 ピンに接続 CON7 49 ピンと排他使用
7	USB_DP_0	In/Out	USB プラス側信号、R-Mobile A1 の DP_0 ピンに接続 CON7 50 ピンと排他使用
8	GND	Power	電源(GND)

18.2.6. CON6 JTAG インターフェース

CON6 は ARM JTAG デバッガを接続することができる JTAG インターフェースです。

搭載コネクタ A1-10PA-2.54DSA(71)/HIROSE ELECTRIC



オプション品の「8 ピン JTAG 変換ケーブル(Armadillo-400/800 シリーズ対応)^[4] (OP-JC8P25-00)を使用して ARM 標準 20 ピンに変換することが可能です。

表 18.8 CON6 信号配列

ピン番号	信号名	I/O	機能
1	VCC_3.3V	Power	電源(VCC_3.3V)
2	JTAG_TRST_N	In	テストリセット、R-Mobile A1 の TRST_N ピンに接続、VCC_3.3V で 10kΩ プルアップ
3	JTAG_TDI	In	テストデータ入力、R-Mobile A1 の TDI ピンに接続、VCC_3.3V で 10kΩ プルアップ
4	JTAG_TMS	In	テストモード選択、R-Mobile A1 の TMS ピンに接続、VCC_3.3V で 10kΩ プルアップ
5	JTAG_TCK	In	テストクロック、R-Mobile A1 の TCK ピンに接続、VCC_3.3V で 10kΩ プルアップ
6	JTAG_TDO	Out	テストデータ出力、R-Mobile A1 の TDO ピンに接続
7	JTAG_SRST_N	In	リセット
8	GND	Power	電源(GND)
9	JTAG_RTCK	Out	リターンテストクロック、R-Mobile A1 の RTCK ピンに接続

^[4]詳細については、「20.4. 8 ピン JTAG 変換ケーブル」を参照してください。

ピン番号	信号名	I/O	機能
10	JTAG_EDBGREQ	In	デバッグリクエスト、R-Mobile A1 の EDBGREQ ピンに接続、GND に 10kΩ プルダウン

18.2.7. CON7 拡張インターフェース 1 (C コネクタ)

CON7 は拡張インターフェースです。用途によって機能を選択できるように複数の機能が割り当てられたピンが多数接続されています。

搭載コネクタ DF40C-100DP-0.4V(51)/HIROSE ELECTRIC

許容電流: 0.3A 以下(端子 1 本あたり)

対向コネクタ例 DF40HC(3.0)-100DS-0.4V(51)/HIROSE ELECTRIC

表 18.9 CON7 信号配列

ピン番号	信号名	I/O	機能
1	GND	Power	電源(GND)
2	EXT_IO0	In/Out	拡張入出力、R-Mobile A1 の SCIFA_RXD_1 ピンに接続 CON8 40 ピンと共通
3	EXT_IO1	In/Out	拡張入出力、R-Mobile A1 の SCIFA_TXD_1 ピンに接続 CON8 41 ピンと共通
4	EXT_IO2	In/Out	拡張入出力、R-Mobile A1 の SCIFA_RTS_1_N ピンに接続 CON8 42 ピンと共通
5	EXT_IO3	In/Out	拡張入出力、R-Mobile A1 の SCIFA_CTS_1_N ピンに接続 CON8 44 ピンと共通
6	EXT_IO4	In/Out	拡張入出力、R-Mobile A1 の D29 ピンに接続 CON8 45 ピンと共通
7	EXT_IO5	In/Out	拡張入出力、R-Mobile A1 の SCIFA_RXD_0 ピンに接続 CON8 46 ピンと共通
8	EXT_IO6	In/Out	拡張入出力、R-Mobile A1 の SCIFA_TXD_0 ピンに接続 CON8 47 ピンと共通
9	EXT_IO7	In/Out	拡張入出力、R-Mobile A1 の SCIFA_RTS_0_N ピンに接続 CON8 48 ピンと共通
10	EXT_IO8	In/Out	拡張入出力、R-Mobile A1 の SCIFA_CTS_0_N ピンに接続 CON8 49 ピンと共通
11	GND	Power	電源(GND)
12	EXT_IO9	In/Out	拡張入出力、R-Mobile A1 の LCDDCK_0 ピンに接続
13	EXT_IO10	In/Out	拡張入出力、R-Mobile A1 の LCDVSYN_0 ピンに接続
14	EXT_IO11	In/Out	拡張入出力、R-Mobile A1 の LCDHSYN_0 ピンに接続
15	EXT_IO12	In/Out	拡張入出力、R-Mobile A1 の LCDDISP_0 ピンに接続
16	EXT_IO13	In/Out	拡張入出力、R-Mobile A1 の LCDDON_0 ピンに接続
17	EXT_IO14	In/Out	拡張入出力、R-Mobile A1 の D24 ピンに接続
18	EXT_IO15	In/Out	拡張入出力、R-Mobile A1 の D25 ピンに接続
19	EXT_IO16	In/Out	拡張入出力、R-Mobile A1 の PORT202 ピンに接続
20	EXT_IO17	In/Out	拡張入出力、R-Mobile A1 の FRB ピンに接続
21	EXT_IO18	In/Out	拡張入出力、R-Mobile A1 の LCDVCPWC_0 ピンに接続
22	EXT_IO19	In/Out	拡張入出力、R-Mobile A1 の LCDVEPWC_0 ピンに接続
23	I2C_SCL_0	In/Out	I2C クロック、R-Mobile A1 の I2C_SCL_0 ピンに接続、VCC_3.3V で 3.3kΩ プルアップ
24	I2C_SDA_0	In/Out	I2C データ、R-Mobile A1 の I2C_SDA_0 ピンに接続、VCC_3.3V で 3.3kΩ プルアップ
25	EXT_IO20	In/Out	拡張入出力、R-Mobile A1 の D23 ピンに接続
26	EXT_IO21	In/Out	拡張入出力、R-Mobile A1 の D22 ピンに接続

ピン番号	信号名	I/O	機能
27	EXT_IO22	In/Out	拡張入出力、R-Mobile A1 の DBGMD20 ピンに接続
28	EXT_IO23	In/Out	拡張入出力、R-Mobile A1 の DBGMD21 ピンに接続
29	EXT_IO24	In/Out	拡張入出力、R-Mobile A1 の DBGMDT0 ピンに接続
30	EXT_IO25	In/Out	拡張入出力、R-Mobile A1 の DBGMDT2 ピンに接続
31	EXT_IO26	In/Out	拡張入出力、R-Mobile A1 の DBGMDT1 ピンに接続
32	GND	Power	電源(GND)
33	EXT_IO27	In/Out	拡張入出力、R-Mobile A1 の PORT66 ピンに接続
34	EXT_IO28	In/Out	拡張入出力、R-Mobile A1 の PORT67 ピンに接続
35	EXT_IO29	In/Out	拡張入出力、R-Mobile A1 の PORT68 ピンに接続
36	EXT_IO30	In/Out	拡張入出力、R-Mobile A1 の PORT69 ピンに接続
37	EXT_IO31	In/Out	拡張入出力、R-Mobile A1 の PORT70 ピンに接続
38	EXT_IO32	In/Out	拡張入出力、R-Mobile A1 の PORT71 ピンに接続
39	EXT_IO33	In/Out	拡張入出力、R-Mobile A1 の PORT72 ピンに接続
40	EXT_IO34	In/Out	拡張入出力、R-Mobile A1 の PORT73 ピンに接続
41	EXT_IO35	In/Out	拡張入出力、R-Mobile A1 の PORT74 ピンに接続
42	EXT_IO36	In/Out	拡張入出力、R-Mobile A1 の PORT75 ピンに接続
43	EXT_IO37	In/Out	拡張入出力、R-Mobile A1 の PORT97 ピンに接続
44	EXT_IO38	In/Out	拡張入出力、R-Mobile A1 の PORT98 ピンに接続
45	EXT_IO39	In/Out	拡張入出力、R-Mobile A1 の PORT99 ピンに接続
46	EXT_IO40	In/Out	拡張入出力、R-Mobile A1 の PORT100 ピンに接続
47	EXT_RESET_N	In	外部リセット、リセット IC を介して R-Mobile A1 の RESETP_N ピンに接続、VCC_3.3V で 10kΩ プルアップ (Low: リセット状態、High: リセット解除)
48	GND	Power	電源(GND)
49	USB_DM_0	In/Out	USB マイナス側信号、R-Mobile A1 の DM_0 ピンに接続 CON5 6 ピンと排他使用
50	USB_DP_0	In/Out	USB プラス側信号、R-Mobile A1 の DP_0 ピンに接続 CON5 7 ピンと排他使用
51	VCC_5V	Power	電源(VCC_5V)
52	VCC_5V	Power	電源(VCC_5V)
53	VCC_5V	Power	電源(VCC_5V)
54	NC	-	未接続
55	YCVBSOUT	Out	コンポジットビデオ出力、R-Mobile A1 の YCVBSOUT ピンに接続
56	GND	Power	電源(GND)
57	DV_CLKI	In	27MHz ビデオクロック入力、R-Mobile A1 の DV_CLKI ピンに接続
58	GND	Power	電源(GND)
59	RESETOUTS_N	Out	リセット出力、R-Mobile A1 の RESETOUTS_N ピンに接続 R-Mobile A1 がリセット中、Low 出力
60	AUDIO_CLK	Out	オーディオクロック、R-Mobile A1 の FSIACK(12.288MHz)ピンに接続
61	EXT_IO42	In/Out	拡張入出力、R-Mobile A1 の FSIAIBT ピンに接続
62	EXT_IO43	In/Out	拡張入出力、R-Mobile A1 の FSIAILR ピンに接続
63	EXT_IO44	In/Out	拡張入出力、R-Mobile A1 の FSIAOSLD ピンに接続
64	EXT_IO45	In/Out	拡張入出力、R-Mobile A1 の DBGMD11 ピンに接続
65	EXT_IO46	In/Out	拡張入出力、R-Mobile A1 の FM SOCK ピンに接続
66	EXT_IO47	In/Out	拡張入出力、R-Mobile A1 の FSIAOMC ピンに接続
67	EXT_IO48	In/Out	拡張入出力、R-Mobile A1 の FSIAOBT ピンに接続
68	EXT_IO49	In/Out	拡張入出力、R-Mobile A1 の FSIAOLR ピンに接続
69	GND	Power	電源(GND)
70	EXT_IO50	In/Out	拡張入出力、R-Mobile A1 の LCDD18_0 ピンに接続
71	EXT_IO51	In/Out	拡張入出力、R-Mobile A1 の LCDD17_0 ピンに接続
72	EXT_IO52	In/Out	拡張入出力、R-Mobile A1 の LCDD16_0 ピンに接続
73	EXT_IO53	In/Out	拡張入出力、R-Mobile A1 の LCDD15_0 ピンに接続
74	EXT_IO54	In/Out	拡張入出力、R-Mobile A1 の LCDD14_0 ピンに接続

ピン番号	信号名	I/O	機能
75	EXT_I055	In/Out	拡張入出力、R-Mobile A1 の LCDD13_0 ピンに接続
76	EXT_I056	In/Out	拡張入出力、R-Mobile A1 の LCDD12_0 ピンに接続
77	EXT_I057	In/Out	拡張入出力、R-Mobile A1 の LCDD11_0 ピンに接続
78	EXT_I058	In/Out	拡張入出力、R-Mobile A1 の LCDD10_0 ピンに接続
79	EXT_I059	In/Out	拡張入出力、R-Mobile A1 の LCDD9_0 ピンに接続
80	EXT_I060	In/Out	拡張入出力、R-Mobile A1 の LCDD8_0 ピンに接続
81	EXT_I061	In/Out	拡張入出力、R-Mobile A1 の LCDD7_0 ピンに接続
82	EXT_I062	In/Out	拡張入出力、R-Mobile A1 の LCDD6_0 ピンに接続
83	EXT_I063	In/Out	拡張入出力、R-Mobile A1 の LCDD5_0 ピンに接続
84	EXT_I064	In/Out	拡張入出力、R-Mobile A1 の LCDD4_0 ピンに接続
85	EXT_I065	In/Out	拡張入出力、R-Mobile A1 の LCDD3_0 ピンに接続
86	EXT_I066	In/Out	拡張入出力、R-Mobile A1 の LCDD2_0 ピンに接続
87	EXT_I067	In/Out	拡張入出力、R-Mobile A1 の LCDD1_0 ピンに接続
88	EXT_I068	In/Out	拡張入出力、R-Mobile A1 の LCDD0_0 ピンに接続
89	GND	Power	電源(GND)
90	EXT_I069	In/Out	拡張入出力、R-Mobile A1 の VIO_D15_0 ピンに接続 CON8 57 ピンと共通
91	EXT_I070	In/Out	拡張入出力、R-Mobile A1 の VIO_D14_0 ピンに接続 CON8 56 ピンと共通
92	EXT_I071	In/Out	拡張入出力、R-Mobile A1 の VIO_D13_0 ピンに接続 CON8 55 ピンと共通
93	EXT_I072	In/Out	拡張入出力、R-Mobile A1 の VIO_D12_0 ピンに接続 CON8 54 ピンと共通
94	EXT_I073	In/Out	拡張入出力、R-Mobile A1 の VIO_D11_0 ピンに接続 CON8 53 ピンと共通
95	EXT_I074	In/Out	拡張入出力、R-Mobile A1 の VIO_D10_0 ピンに接続 CON8 52 ピンと共通
96	EXT_I075	In/Out	拡張入出力、R-Mobile A1 の VIO_D9_0 ピンに接続 CON8 51 ピンと共通
97	EXT_I076	In/Out	拡張入出力、R-Mobile A1 の VIO_D8_0 ピンに接続 CON8 50 ピンと共通
98	VCC_3.3V	Power	電源(VCC_3.3V)
99	VCC_3.3V	Power	電源(VCC_3.3V)
100	VCC_3.3V	Power	電源(VCC_3.3V)



外部からリセット信号を入力する場合、確実にリセットさせるため、 $200\mu s$ 以上の Low 期間を設定してください。

表 18.10 CON7 拡張入出力ピンのマルチプレクス

ピン番号	機能											その他				
	LCD	CAMERA	I2S	UART	SS(SPI)	SD	MMC	GPIO								
1																
2				SCIFA_RXD_1									PORT195			
3				SCIFA_TXD_1									PORT196			
4		VIO_CKO_1		SCIFA_RTS_1_N									PORT23		TPU0T00	
5		VIO_FIELD_1		SCIFA_CTS_1_N									PORT21		TPU0T01	
6		VIO_HD_1		SCIFA_TXD_3									PORT160			
7		VIO_CLK_1		SCIFA_RXD_0									PORT197			
8		VIO_VD_1		SCIFA_TXD_0									PORT198			
9				SCIFA_RTS_0_N									PORT194			
10				SCIFA_CTS_0_N									PORT193			
11																
12	LCDDCK_0												PORT62 (IRQ15)			
13	LCDVSYN_0												PORT63 (IRQ14)			
14	LCDHSYN_0												PORT64 (IRQ13)			
15	LCDDISP_0							MSIOF2_TSCK (SCK)					PORT65			
16	LCDDON_0							MSIOF2_TXD (MOSI)					PORT61			
17								MSIOF2_RXD (MISO)					PORT165			
18	LCDRD_0_N							MSIOF2_TSYNC (SS0)					PORT164			
19													PORT202 (IRQ21)		TPU0T02	
20	LCDLCLK_0												PORT102			
21	LCDVCPWC_0												PORT59			
22	LCDVEPWC_0												PORT60			
23																
24																
25				SCIFB_RTS_N									PORT172 (IRQ4)			

ピン番号	機能										その他
	LCD	CAMERA	I2S	UART	SS(SPI)	SD	MMC	GPIO			
26				SCIFB_CTS_N				PORT173 (IRQ6)			
27	LCDD19_0			SCIFB_TXD				PORT4			
28	LCDD20_0			SCIFB_RXD				PORT3			
29	LCDD21_0			SCIFB_SCK				PORT2 (IRQ0)			
30	LCDD22_0			SCIFA_RXD_7				PORT0 (IRQ5)			
31	LCDD23_0			SCIFA_TXD_7				PORT1 (IRQ5)			
32											
33							SDHICLK_1	PORT66	MMCCLK_0		TPU0T02
34							MSIOF1_SS1 (SS1)	PORT67 (IRQ20)	MMCCMD_0		
35							MSIOF1_RSCK	PORT68 (IRQ16)	MMCD0_0		
36							MSIOF1_RSYNC	PORT69 (IRQ17)	MMCD1_0		
37							MSIOF1_MCK0	PORT70 (IRQ18)	MMCD2_0		
38							MSIOF1_MCK1	PORT71 (IRQ19)	MMCD3_0		
39							MSIOF1_TSCK (SCK)	PORT72	MMCD4_0		
40							MSIOF1_TSYNC (SS0)	PORT73	MMCD5_0		
41							MSIOF1_TXD (MOSI)	PORT74	MMCD6_0		
42							MSIOF1_RXD (MISO)	PORT75	MMCD7_0		
43								PORT97 (IRQ12)			
44								PORT98 (IRQ13)			
45								PORT99 (IRQ14)			

ピン番号	機能										
	LCD	CAMERA	I2S	UART	SS(SPI)	SD	MMC	GPIO	その他		
46								PORT100 (IRQ15)			
47											
48											
49											
50											
51											
52											
53											
54											
55											
56											
57											
58											
59											
60											
61			FSIAIBT	SCIFA_TXD_4				PORT13 (IRQ0)			
62			FSIALR	SCIFA_RXD_4				PORT12 (IRQ2)			
63			FSIAOSLD					PORT9			
64			FSIAISLD					PORT5			
65				SCIFA_TXD_5				PORT20 (IRQ1)			
66			FSIAOMC	SCIFA_RXD_5				PORT10 (IRQ3)			
67			FSIAOBT					PORT8			
68			FSIAOLR					PORT7			
69											
70	LCDD18_0							PORT40			
71	LCDD17_0				MSIOF2_SS1 (SS1)			PORT41 (IRQ31)			
72	LCDD16_0				MSIOF2_MCK1			PORT42 (IRQ12)			
73	LCDD15_0				MSIOF2_MCK0			PORT43	KEYINO		

ピン番号	機能										
	LCD	CAMERA	I2S	UART	SS(SPI)	SD	MMC	GPIO	その他		
74	LCDD14_0				MSIOF2_RS SYNC			PORT44	KEYIN1		
75	LCDD13_0				MSIOF2_RS CK			PORT45	KEYIN2		
76	LCDD12_0							PORT46	KEYIN3		
77	LCDD11_0							PORT47	KEYIN4		
78	LCDD10_0							PORT48	KEYIN5		
79	LCDD9_0							PORT49 (IRQ30)	KEYIN6		
80	LCDD8_0							PORT50 (IRQ29)	KEYIN7		
81	LCDD7_0							PORT51	KEYOUT0		
82	LCDD6_0							PORT52	KEYOUT1		
83	LCDD5_0							PORT53	KEYOUT2		
84	LCDD4_0							PORT54	KEYOUT3		
85	LCDD3_0							PORT55	KEYOUT4		
86	LCDD2_0							PORT56 (IRQ28)	KEYOUT5		
87	LCDD1_0							PORT57 (IRQ27)	KEYOUT6		
88	LCDD0_0							PORT58 (IRQ26)	KEYOUT7		
89											
90		VIO_D7_1 VIO_D15_0						PORT24			
91		VIO_D6_1 VIO_D14_0						PORT25			
92		VIO_D5_1 VIO_D13_0						PORT26			
93		VIO_D4_1 VIO_D12_0						PORT178			
94		VIO_D3_1 VIO_D11_0						PORT179			
95		VIO_D2_1 VIO_D10_0						PORT180 (IRQ24)	TPU0T03		
96		VIO_D1_1 VIO_D9_0						PORT181			

ピン番号	機能									
	LCD	CAMERA	I2S	UART	SS(SPI)	SD	MMC	GPIO	その他	
97		VIO_D0_1 VIO_D8_0						PORT182		
98										
99										
100										

表 18.11 CON7 拡張入出力ピンの信号状態 [a]

ピン番号	信号名	R-Mobile A1 の信号名	リセット中の状態	リセット後の状態
1				
2	EXT_IO0	SCIFA_RXD_1	PD	ID
3	EXT_IO1	SCIFA_TXD_1	PD	ID
4	EXT_IO2	SCIFA_RTS_1_N	PU	IU
5	EXT_IO3	SCIFA_CTS_1_N	PD	ID
6	EXT_IO4	D29	PD	ID
7	EXT_IO5	SCIFA_RXD_0	PD	ID
8	EXT_IO6	SCIFA_TXD_0	PD	ID
9	EXT_IO7	SCIFA_RTS_0_N	PU	IU
10	EXT_IO8	SCIFA_CTS_0_N	PU	IU
11				
12	EXT_IO9	LCDDCK_0	PD	ID
13	EXT_IO10	LCDVSYN_0	PD	ID
14	EXT_IO11	LCDHSYN_0	PD	ID
15	EXT_IO12	LCDDISP_0	PD	ID
16	EXT_IO13	LCDDON_0	PD	ID
17	EXT_IO14	D24	PD	ID
18	EXT_IO15	D25	PD	ID
19	EXT_IO16	PORT202	PU	IU
20	EXT_IO17	FRB	PU	IU
21	EXT_IO18	LCDVCPWC_0	PD	ID
22	EXT_IO19	LCDVEPWC_0	PD	ID
23				
24				
25	EXT_IO20	D23	PD	ID
26	EXT_IO21	D22	PD	ID
27	EXT_IO22	DBGMD20	ID	ID
28	EXT_IO23	DBGMD21	ID	ID
29	EXT_IO24	DBGMDT0	ID	ID
30	EXT_IO25	DBGMDT2	ID	ID
31	EXT_IO26	DBGMDT1	ID	ID
32				
33	EXT_IO27	PORT66	PD	ID
34	EXT_IO28	PORT67	PU	IU
35	EXT_IO29	PORT68	PU	IU
36	EXT_IO30	PORT69	PU	IU
37	EXT_IO31	PORT70	PU	IU
38	EXT_IO32	PORT71	PU	IU
39	EXT_IO33	PORT72	PU	PU
40	EXT_IO34	PORT73	PU	PU
41	EXT_IO35	PORT74	PU	PU
42	EXT_IO36	PORT75	PU	PU
43	EXT_IO37	PORT97	PD	ID
44	EXT_IO38	PORT98	PD	ID
45	EXT_IO39	PORT99	PD	ID
46	EXT_IO40	PORT100	PD	ID
47				
48				
49				
50				
51				
52				

ピン番号	信号名	R-Mobile A1 の信号名	リセット中の状態	リセット後の状態
53				
54				
55				
56				
57				
58				
59				
60				
61	EXT_IO42	FSIAIBT	PD	ID
62	EXT_IO43	FSIAILR	PD	ID
63	EXT_IO44	FSIAOSLD	L	O
64	EXT_IO45	DBGMD11	ID	ID
65	EXT_IO46	FMSOCK	PD	ID
66	EXT_IO47	FSIAOMC	PD	ID
67	EXT_IO48	FSIAOBT	L	O
68	EXT_IO49	FSIAOLR	L	O
69				
70	EXT_IO50	LCDD18_0	PD	ID
71	EXT_IO51	LCDD17_0	PD	ID
72	EXT_IO52	LCDD16_0	PD	ID
73	EXT_IO53	LCDD15_0	PD	ID
74	EXT_IO54	LCDD14_0	PD	ID
75	EXT_IO55	LCDD13_0	PD	ID
76	EXT_IO56	LCDD12_0	PD	ID
77	EXT_IO57	LCDD11_0	PD	ID
78	EXT_IO58	LCDD10_0	PD	ID
79	EXT_IO59	LCDD9_0	PD	ID
80	EXT_IO60	LCDD8_0	PD	ID
81	EXT_IO61	LCDD7_0	PD	ID
82	EXT_IO62	LCDD6_0	PD	ID
83	EXT_IO63	LCDD5_0	PD	ID
84	EXT_IO64	LCDD4_0	PD	ID
85	EXT_IO65	LCDD3_0	PD	ID
86	EXT_IO66	LCDD2_0	PD	ID
87	EXT_IO67	LCDD1_0	PD	ID
88	EXT_IO68	LCDD0_0	PD	ID
89				
90	EXT_IO69	VIO_D15_0	PU	IU
91	EXT_IO70	VIO_D14_0	ID	ID
92	EXT_IO71	VIO_D13_0	ID	ID
93	EXT_IO72	VIO_D12_0	PU	IU
94	EXT_IO73	VIO_D11_0	PD	ID
95	EXT_IO74	VIO_D10_0	PD	ID
96	EXT_IO75	VIO_D9_0	PU	IU
97	EXT_IO76	VIO_D8_0	PU	IU
98				
99				
100				

^[a]記号一覧

IU: 入力バッファ有効、プルアップ有効

ID: 入力バッファ有効、プルダウン有効

L: 出力バッファ有効、Low レベル出力

O : 出力バッファ有効

PU: 入出力バッファ無効、プルアップ有効

PD: 入出力バッファ無効、プルダウン有効

18.2.7.1. USB

R-Mobile A1 の USB コントローラに接続されています。

USB0 データ転送モード: USB2.0 High Speed/Full Speed

18.2.7.2. LCD

R-Mobile A1 の LCD コントローラ(LCDC0)に接続されています。

LCDC0 信号レベル: 3.3V CMOS

最大ピクセル数: 1440 x 900 ピクセル/24bpp

18.2.7.3. CAMERA

R-Mobile A1 の CEU コントローラ(CEU1)に接続されています。

CEU1 信号レベル: 3.3V CMOS

画像フォーマット: YUV422(8bit)

最大ピクセル数: 8188 x 8188 ピクセル

18.2.7.4. I2C

R-Mobile A1 の I2C コントローラ(I2C0)に接続されています。

I2C0 信号レベル: 3.3V CMOS

18.2.7.5. I2S

R-Mobile A1 の I2S コントローラ(FSIA)に接続されています。

FSIA 信号レベル: 3.3V CMOS

18.2.7.6. UART

R-Mobile A1 のシリアル(UART)コントローラ(SCIFA0、SCIFA1、SCIFA4、SCIFA5、SCIFA6、SCIFA7、SCIFB)に接続されています。最大 7 ポート UART として使用できます。

SCIFA0 信号レベル: 3.3V CMOS

最大 Baudrate: 1Mbps

フロー制御: あり

SCIFA1 信号レベル: 3.3V CMOS

最大 Baudrate: 1Mbps

フロー制御: あり

SCIFA4	信号レベル: 3.3V CMOS 最大 Baudrate: 1Mbps フロー制御: なし
SCIFA5	信号レベル: 3.3V CMOS 最大 Baudrate: 1Mbps フロー制御: なし
SCIFA6	信号レベル: 3.3V CMOS 最大 Baudrate: 1Mbps フロー制御: なし
SCIFA7	信号レベル: 3.3V CMOS 最大 Baudrate: 1Mbps フロー制御: なし
SCIFB	信号レベル: 3.3V CMOS 最大 Baudrate: 1Mbps フロー制御: あり

18.2.7.7. SSI(SPI)

R-Mobile A1 の SSI(SPI)コントローラ(MSIOF1、MSIOF2)に接続されています。

MSIOF1	信号レベル: 3.3V CMOS
MSIOF2	信号レベル: 3.3V CMOS

18.2.7.8. SD

R-Mobile A1 の SD コントローラ(SDHI1)に接続されています。

SDHI1	信号レベル: 3.3V CMOS
-------	------------------

18.2.7.9. MMC

R-Mobile A1 の MMC コントローラ(MMC0)に接続されています。

MMC0	信号レベル: 3.3V CMOS
------	------------------

18.2.7.10. GPIO

R-Mobile A1 の GPIO コントローラに接続されています。最大 76 ポート GPIO として使用可能です。

GPIO	信号レベル: 3.3V CMOS
------	------------------

18.2.7.11. PWM

R-Mobile A1 の PWM コントローラ(TPU0)に接続されています。最大 4 ポート PWM として使用可能です。

TPU0 信号レベル: 3.3V CMOS

18.2.7.12. キースキャン

R-Mobile A1 のキースキャンコントローラ(KEYSC)に接続されています。

KEYSC 信号レベル: 3.3V CMOS

最大キー数: 8 x 8 キー

18.2.7.13. コンポジット

R-Mobile A1 の NTSC/PAL、ビデオエンコーダ(SDENC)に接続されています。

18.2.8. CON8 拡張インターフェース 2(D コネクタ)

CON8 は拡張インターフェースです。用途によって機能を選択できるように複数の機能が割り当てられたピンが多数接続されています。

搭載コネクタ DF40C-60DP-0.4V(51)/HIROSE ELECTRIC

許容電流: 0.3A 以下(端子 1 本あたり)

対向コネクタ例 DF40HC(4.0)-60DS-0.4V(51)/HIROSE ELECTRIC

表 18.12 CON8 信号配列

ピン番号	信号名	I/O	機能
1	GND	Power	電源(GND)
2	GND	Power	電源(GND)
3	GND	Power	電源(GND)
4	EXT_IO77	In/Out	拡張入出力、R-Mobile A1 の VIO_D0_0 ピンに接続
5	EXT_IO78	In/Out	拡張入出力、R-Mobile A1 の VIO_D1_0 ピンに接続
6	EXT_IO79	In/Out	拡張入出力、R-Mobile A1 の VIO_D2_0 ピンに接続
7	EXT_IO80	In/Out	拡張入出力、R-Mobile A1 の VIO_D3_0 ピンに接続
8	EXT_IO81	In/Out	拡張入出力、R-Mobile A1 の VIO_D4_0 ピンに接続
9	EXT_IO82	In/Out	拡張入出力、R-Mobile A1 の VIO_D5_0 ピンに接続
10	EXT_IO83	In/Out	拡張入出力、R-Mobile A1 の VIO_D6_0 ピンに接続
11	EXT_IO84	In/Out	拡張入出力、R-Mobile A1 の VIO_D7_0 ピンに接続
12	GND	Power	電源(GND)
13	EXT_IO85	In/Out	拡張入出力、R-Mobile A1 の VIO_CLK_0 ピンに接続
14	GND	Power	電源(GND)
15	EXT_IO86	In/Out	拡張入出力、R-Mobile A1 の VIO_FIELD_0 ピンに接続
16	EXT_IO87	In/Out	拡張入出力、R-Mobile A1 の VIO_HD_0 ピンに接続
17	EXT_IO88	In/Out	拡張入出力、R-Mobile A1 の VIO_VD_0 ピンに接続
18	GND	Power	電源(GND)
19	EXT_IO89	In/Out	拡張入出力、R-Mobile A1 の VIO_CK0_0 ピンに接続
20	GND	Power	電源(GND)
21	EXT_IO90	In/Out	拡張入出力、R-Mobile A1 の D31 ピンに接続
22	EXT_IO91	In/Out	拡張入出力、R-Mobile A1 の D30 ピンに接続

ピン番号	信号名	I/O	機能
23	GND	Power	電源(GND)
24	GND	Power	電源(GND)
25	GND	Power	電源(GND)
26	GND	Power	電源(GND)
27	EXT_I092	In/Out	拡張入出力、R-Mobile A1 の PORT199 ピンに接続
28	EXT_I093	In/Out	拡張入出力、R-Mobile A1 の PORT94 ピンに接続
29	EXT_I094	In/Out	拡張入出力、R-Mobile A1 の PORT93 ピンに接続
30	EXT_I095	In/Out	拡張入出力、R-Mobile A1 の SCIFA_SCK_2 ピンに接続
31	VCC_5V	Power	電源(VCC_5V)
32	VCC_5V	Power	電源(VCC_5V)
33	VCC_5V	Power	電源(VCC_5V)
34	VCC_5V	Power	電源(VCC_5V)
35	NC	-	未接続
36	GND	Power	電源(GND)
37	I2C_SCL_1	In/Out	I2C クロック、R-Mobile A1 の I2C_SCL_1 ピンに接続、VCC_3.3V で 3.3kΩ プルアップ
38	I2C_SDA_1	In/Out	I2C データ、R-Mobile A1 の I2C_SDA_1 ピンに接続、VCC_3.3V で 3.3kΩ プルアップ
39	GND	Power	電源(GND)
40	EXT_I00	In/Out	拡張入出力、R-Mobile A1 の SCIFA_RXD_1 ピンに接続 CON7 2 ピンと共通
41	EXT_I01	In/Out	拡張入出力、R-Mobile A1 の SCIFA_TXD_1 ピンに接続 CON7 3 ピンと共通
42	EXT_I02	In/Out	拡張入出力、R-Mobile A1 の SCIFA_RTS_1_N ピンに接続 CON7 4 ピンと共通
43	GND	Power	電源(GND)
44	EXT_I03	In/Out	拡張入出力、R-Mobile A1 の SCIFA_CTS_1_N ピンに接続 CON7 5 ピンと共通
45	EXT_I04	In/Out	拡張入出力、R-Mobile A1 の D29 ピンに接続 CON7 6 ピンと共通
46	EXT_I05	In/Out	拡張入出力、R-Mobile A1 の SCIFA_RXD_0 ピンに接続 CON7 7 ピンと共通
47	EXT_I06	In/Out	拡張入出力、R-Mobile A1 の SCIFA_TXD_0 ピンに接続 CON7 8 ピンと共通
48	EXT_I07	In/Out	拡張入出力、R-Mobile A1 の SCIFA_RTS_0_N ピンに接続 CON7 9 ピンと共通
49	EXT_I08	In/Out	拡張入出力、R-Mobile A1 の SCIFA_CTS_0_N ピンに接続 CON7 10 ピンと共通
50	EXT_I076	In/Out	拡張入出力、R-Mobile A1 の VIO_D8_0 ピンに接続 CON7 97 ピンと共通
51	EXT_I075	In/Out	拡張入出力、R-Mobile A1 の VIO_D9_0 ピンに接続 CON7 96 ピンと共通
52	EXT_I074	In/Out	拡張入出力、R-Mobile A1 の VIO_D10_0 ピンに接続 CON7 95 ピンと共通
53	EXT_I073	In/Out	拡張入出力、R-Mobile A1 の VIO_D11_0 ピンに接続 CON7 94 ピンと共通
54	EXT_I072	In/Out	拡張入出力、R-Mobile A1 の VIO_D12_0 ピンに接続 CON7 93 ピンと共通
55	EXT_I071	In/Out	拡張入出力、R-Mobile A1 の VIO_D13_0 ピンに接続 CON7 92 ピンと共通
56	EXT_I070	In/Out	拡張入出力、R-Mobile A1 の VIO_D14_0 ピンに接続 CON7 91 ピンと共通
57	EXT_I069	In/Out	拡張入出力、R-Mobile A1 の VIO_D15_0 ピンに接続 CON7 90 ピンと共通
58	VCC_3.3V	Power	電源(VCC_3.3V)

ピン番号	信号名	I/O	機能
59	VCC_3.3V	Power	電源(VCC_3.3V)
60	VCC_3.3V	Power	電源(VCC_3.3V)

表 18.13 CON8 拡張入出力ピンのマルチプレクス

ピン番号	機能			
	CAMERA	UART	GPIO	その他
1				
2				
3				
4	VIO_D0_0		PORT34	
5	VIO_D1_0		PORT33	
6	VIO_D2_0		PORT32	
7	VIO_D3_0		PORT31	
8	VIO_D4_0		PORT30	
9	VIO_D5_0		PORT29	
10	VIO_D6_0		PORT28	
11	VIO_D7_0		PORT27	
12				
13	VIO_CLK_0		PORT35	
14				
15	VIO_FIELD_0		PORT38 (IRQ25)	
16	VIO_HD_0		PORT37	
17	VIO_VD_0		PORT39	
18				
19	VIO_CKO_0		PORT36	
20				
21		SCIFA_SCK_3	PORT158	
22		SCIFA_RXD_3	PORT159	
23				
24				
25				
26				
27			PORT199	
28		SCIFA_RXD_4	PORT94	
29		SCIFA_TXD_4	PORT93	
30			PORT22	
31				
32				
33				
34				
35				
36				
37				
38				
39				
40		SCIFA_RXD_1	PORT195	
41		SCIFA_TXD_1	PORT196	
42	VIO_CKO_1	SCIFA_RTS_1_N	PORT23	TPU0TO0
43				
44	VIO_FIELD_1	SCIFA_CTS_1_N	PORT21	TPU0TO1
45	VIO_HD_1	SCIFA_TXD_3	PORT160	

ピン番号	機能			
	CAMERA	UART	GPIO	その他
46	VIO_CLK_1	SCIFA_RXD_0	PORT197	
47	VIO_VD_1	SCIFA_TXD_0	PORT198	
48		SCIFA_RTS_0_N	PORT194	
49		SCIFA_CTS_0_N	PORT193	
50	VIO_D0_1 VIO_D8_0		PORT182	
51	VIO_D1_1 VIO_D9_0		PORT181	
52	VIO_D2_1 VIO_D10_0		PORT180 (IRQ24)	TPU0TO3
53	VIO_D3_1 VIO_D11_0		PORT179	
54	VIO_D4_1 VIO_D12_0		PORT178	
55	VIO_D5_1 VIO_D13_0	SCIFA_TXD_6	PORT26	
56	VIO_D6_1 VIO_D14_0	SCIFA_RXD_6	PORT25	
57	VIO_D7_1 VIO_D15_0	SCIFA_SCK_6	PORT24	
58				
59				
60				

表 18.14 CON8 拡張入出力ピンの信号状態 [a]

ピン番号	信号名	R-Mobile A1 の信号名	リセット中の状態	リセット後の状態
1				
2				
3				
4	EXT_IO77	VIO_D0_0	PD	ID
5	EXT_IO78	VIO_D1_0	PD	ID
6	EXT_IO79	VIO_D2_0	PD	ID
7	EXT_IO80	VIO_D3_0	PD	ID
8	EXT_IO81	VIO_D4_0	PU	IU
9	EXT_IO82	VIO_D5_0	PU	IU
10	EXT_IO83	VIO_D6_0	PU	IU
11	EXT_IO84	VIO_D7_0	PU	IU
12				
13	EXT_IO85	VIO_CLK_0	PU	IU
14				
15	EXT_IO86	VIO_FIELD_0	PU	IU
16	EXT_IO87	VIO_HD_0	PD	ID
17	EXT_IO88	VIO_VD_0	PD	ID
18				
19	EXT_IO89	VIO_CKO_0	PU	IU
20				
21	EXT_IO90	D31	PD	ID
22	EXT_IO91	D30	PD	ID
23				
24				
25				
26				
27	EXT_IO92	PORT199	PU	IU

ピン番号	信号名	R-Mobile A1 の信号名	リセット中の状態	リセット後の状態
28	EXT_IO93	PORT94	PD	PD
29	EXT_IO94	PORT93	PD	PD
30	EXT_IO95	SCIFA_SCK_2	PU	IU
31				
32				
33				
34				
35				
36				
37				
38				
39				
40	EXT_IO0	SCIFA_RXD_1	PD	ID
41	EXT_IO1	SCIFA_TXD_1	PD	ID
42	EXT_IO2	SCIFA_RTS_1_N	PU	IU
43				
44	EXT_IO3	SCIFA_CTS_1_N	PD	ID
45	EXT_IO4	D29	PD	ID
46	EXT_IO5	SCIFA_RXD_0	PD	ID
47	EXT_IO6	SCIFA_TXD_0	PD	ID
48	EXT_IO7	SCIFA_RTS_0_N	PU	IU
49	EXT_IO8	SCIFA_CTS_0_N	PU	IU
50	EXT_IO76	VIO_D8_0	PU	IU
51	EXT_IO75	VIO_D9_0	PU	IU
52	EXT_IO74	VIO_D10_0	PD	ID
53	EXT_IO73	VIO_D11_0	PD	ID
54	EXT_IO72	VIO_D12_0	PU	IU
55	EXT_IO71	VIO_D13_0	ID	ID
56	EXT_IO70	VIO_D14_0	ID	ID
57	EXT_IO69	VIO_D15_0	PU	IU
58				
59				
60				

^[a]記号一覧

IU: 入力バッファ有効、プルアップ有効

ID: 入力バッファ有効、プルダウン有効

PU: 入出力バッファ無効、プルアップ有効

PD: 入出力バッファ無効、プルダウン有効

18.2.8.1. CAMERA

R-Mobile A1 の CEU コントローラ(CEU0、CEU1)に接続されています。最大 2 ポート使用可能です。

- CEU0
 - 信号レベル: 3.3V CMOS
 - 画像フォーマット: YUV422(8bit/16bit)
 - 最大ピクセル数: 8188 x 8188 ピクセル
- CEU1
 - 信号レベル: 3.3V CMOS
 - 画像フォーマット: YUV422(8bit)

最大ピクセル数: 8188 x 8188 ピクセル

18.2.8.2. I2C

R-Mobile A1 の I2C コントローラ(I2C1)に接続されています。

I2C1 信号レベル: 3.3V CMOS

18.2.8.3. UART

R-Mobile A1 のシリアル(UART)コントローラ(SCIFA0、SCIFA1、SCIFA3、SCIFA4、SCIFA6)に接続されています。最大 5 ポート UART として使用できます。

SCIFA0 信号レベル: 3.3V CMOS

最大 Baudrate: 1Mbps

フロー制御: あり

SCIFA1 信号レベル: 3.3V CMOS

最大 Baudrate: 1Mbps

フロー制御: あり

SCIFA3 信号レベル: 3.3V CMOS

最大 Baudrate: 1Mbps

フロー制御: なし

SCIFA4 信号レベル: 3.3V CMOS

最大 Baudrate: 1Mbps

フロー制御: なし

SCIFA6 信号レベル: 3.3V CMOS

最大 Baudrate: 1Mbps

フロー制御: なし

18.2.8.4. GPIO

R-Mobile A1 の GPIO コントローラに接続されています。最大 36 ポート GPIO として使用可能です。

GPIO 信号レベル: 3.3V CMOS

18.2.8.5. PWM

R-Mobile A1 の PWM コントローラ(TPU0)に接続されています。最大 3 ポート PWM として使用可能です。

TPU0 信号レベル: 3.3V CMOS

18.2.9. CON9 電源出力インターフェース

CON9 は+5V 電源出力インターフェースです。コネクタは実装されていません。

搭載コネクタ例 B2B-EH(LF)(SN)/J.S.T. Mfg.

表 18.15 CON9 信号配列

ピン番号	信号名	I/O	機能
1	VOUT	Power	+5V 電源出力(VOUT)
2	GND	Power	電源(GND)

18.2.10. CON10 電源入力インターフェース 1

CON10 は+5V 電源入力インターフェースです。DC ジャックが実装されています。AC アダプターのジャック形状は EIAJ RC-5320A 準拠(電圧区分 2)です。「図 18.3. AC アダプターの極性マーク」と同じ極性マークのある AC アダプターが使用できます。



図 18.3 AC アダプターの極性マーク

搭載コネクタ HEC3600-016110/HOSIDEN

CON10 を使用する場合、同時に CON11 から電源供給しないでください。故障の原因となる可能性があります。

18.2.11. CON11 電源入力インターフェース 2

CON11 は+5V 電源入力インターフェースです。

搭載コネクタ例 B2B-EH(LF)(SN)/J.S.T. Mfg.

CON11 を使用する場合、同時に CON10 から電源供給しないでください。故障の原因となる可能性があります。

表 18.16 CON11 信号配列

ピン番号	信号名	I/O	機能
1	VIN	Power	+5V 電源入力(VIN)
2	GND	Power	電源(GND)

18.2.12. CON12 RTC 外部バックアップ用電源入力インターフェース

CON12 はリアルタイムクロックの外部バックアップ用電源入力インターフェースです。電源が切断されても長時間時刻を保持させたい場合は、別途外付けバッテリー(対応バッテリー例: CR2032 WK11)^[5]を接続することができます。

搭載コネクタ DF13C-2P-1.25V(21)/HIROSE ELECTRIC

許容電流: 1A 以下(端子 1 本あたり)

対向コネクタ例 DF13-2S-1.25C/HIROSE ELECTRIC

表 18.17 CON12 信号配列

ピン番号	信号名	I/O	機能
1	BAT	Power	リアルタイムクロックの外部バックアップ用電源入力
2	GND	Power	電源(GND)



CON12 の入力電圧範囲は 1.5V~3.8V です。3.8V 以上加えると内部デバイスが正常に動作しなくなる可能性があります。



リアルタイムクロックの平均月差は周囲温度 25°C で±90 秒程度(参考値)です。時間精度は、周囲温度に大きく影響を受けますので、ご使用の際は十分に特性の確認をお願いします。



リアルタイムクロックのバックアップ時間は、周囲温度、電圧印加時間等に大きく影響を受けますので、ご使用の際は十分に特性の確認をお願いします。

18.2.13. JP1、JP2 設定ジャンパ

JP1、JP2 は設定ジャンパです。JP1 は起動モードの設定、JP2 は起動デバイスの設定に使用します。

搭載コネクタ A1-4PA-2.54DSA(71)/HIROSE ELECTRIC

表 18.18 JP1 信号配列

ピン番号	信号名	I/O	機能
1	GND	Power	電源(GND)
2	HERMIT_EN_N	In	起動モード設定、R-Mobile A1 の FCE0_N ピンに接続、CON4 の 6 ピンと共通、VCC_3.3V で 10kΩ プルアップ (Low: 保守モード、High: OS 自動起動モード)

^[5]詳しくは、各 Armadillo 販売代理店にお問い合わせください。

表 18.19 JP2 信号配列

ピン番号	信号名	I/O	機能
1	SDBOOT_EN	In	起動デバイス設定、R-Mobile A1 の MD3 ピンに接続、GND に 10kΩ プルダウン (Low: オンボードフラッシュメモリから起動、High: SD から起動)
2	VCC_3.3V	Power	電源(VCC_3.3V)

表 18.20 ジャンパの機能

ジャンパ	機能	動作
JP1	起動モード設定	オープン: OS を自動起動します。 ショート: ブートローダーを保守モードにします。
JP2	起動デバイス設定	オープン: オンボードフラッシュメモリのブートローダーを起動します。 ショート: SD カードのブートローダーを起動します。

18.2.14. LED1、LED2 ユーザー LED

LED1、LED2 はユーザー側で自由に利用できる面実装の黄色 LED です。LED に接続された R-Mobile A1 の信号が GPIO の出力モードに設定されている場合に制御できます。

表 18.21 ユーザー LED の機能

LED	名称(色)	機能
LED1	ユーザー LED(黄色)	R-Mobile A1 の WE3_N ピンに接続(Low:消灯、High:点灯)
LED2		R-Mobile A1 の WE2_N ピンに接続(Low:消灯、High:点灯)

18.2.15. SW1 リセットスイッチ

SW1 はリセットスイッチです。押下でリセットされます。

搭載スイッチ SKHLACA010/ALPS ELECTRIC

表 18.22 SW1 信号配列

ピン番号	信号名	I/O	機能
1	GND	Power	電源(GND)
2	SW1	In	リセット、CON7 の 47 ピンと接続 (押されていない状態:オープン、押された状態:GND とショート)

18.3. Armadillo-840m インターフェース仕様

18.3.1. SO-DIMM カードエッジコネクタ

SO-DIMM カードエッジコネクタには Armadillo-840m が使用できる全ての信号線がまとめられており、電源供給も行うことができます。

表 18.23 SO-DIMM 信号配列

ピン番号	信号名	I/O	機能
1	A1_DM_1	In/Out	R-Mobile A1 の DM_1 ピンに接続
2	GND	Power	電源(GND)
3	A1_DP_1	In/Out	R-Mobile A1 の DP_1 ピンに接続
4	EXT_I027	In/Out	R-Mobile A1 の PORT66 ピンに接続
5	GND	Power	電源(GND)
6	GND	Power	電源(GND)
7	A1_DM_0	In/Out	R-Mobile A1 の DM_0 ピンに接続

ピン番号	信号名	I/O	機能
8	EXT_IO28	In/Out	R-Mobile A1 の PORT67 ピンに接続
9	A1_DP_0	In/Out	R-Mobile A1 の DP_0 ピンに接続
10	EXT_IO34	In/Out	R-Mobile A1 の PORT73 ピンに接続
11	GND	Power	電源(GND)
12	EXT_IO30	In/Out	R-Mobile A1 の PORT69 ピンに接続
13	A1_OCI_0	In	R-Mobile A1 の OCI_0 ピンに接続
14	EXT_IO36	In/Out	R-Mobile A1 の PORT75 ピンに接続
15	A1_OCI_1	In	R-Mobile A1 の OCI_1 ピンに接続
16	EXT_IO32	In/Out	R-Mobile A1 の PORT71 ピンに接続
17	A1_PPON_0	Out	R-Mobile A1 の PPON_0 ピンに接続
18	EXT_IO35	In/Out	R-Mobile A1 の PORT74 ピンに接続
19	A1_PPON_1	Out	R-Mobile A1 の PPON_1 ピンに接続
20	EXT_IO33	In/Out	R-Mobile A1 の PORT72 ピンに接続
21	EXT_USB_EN	Out	R-Mobile A1 の ET_GTX_CLK ピンに接続
22	EXT_IO29	In/Out	R-Mobile A1 の PORT68 ピンに接続
23	GND	Power	電源(GND)
24	EXT_IO31	In/Out	R-Mobile A1 の PORT70 ピンに接続
25	A1_SDHICLK_0	Out	R-Mobile A1 の SDHICLK_0 ピンに接続
26	A1_RESETOUTS_N	Out	リセット出力、R-Mobile A1 の RESETOUTS_N ピンとフラッシュメモリのリセットピンに接続 R-Mobile A1 がリセット中、Low 出力
27	GND	Power	電源(GND)
28	GND	Power	電源(GND)
29	A1_SDHICMD_0	In/Out	R-Mobile A1 の SDHICMD_0 ピンに接続
30	EXT_IO2	In/Out	R-Mobile A1 の SCIFA_RTS_1_N ピンに接続
31	A1_SDHID2_0	In/Out	R-Mobile A1 の SDHID2_0 ピンに接続
32	GND	Power	電源(GND)
33	A1_SDHID1_0	In/Out	R-Mobile A1 の SDHID1_0 ピンに接続
34	EXT_IO47	In/Out	R-Mobile A1 の FSIAOMC ピンに接続
35	A1_SDHID3_0	In/Out	R-Mobile A1 の SDHID3_0 ピンに接続
36	AUDIO_CLK	In	R-Mobile A1 の FSIACK ピンに接続
37	A1_SDHID0_0	In/Out	R-Mobile A1 の SDHID0_0 ピンに接続
38	GND	Power	電源(GND)
39	A1_SDHIWP_0	In	R-Mobile A1 の SDHIWP_0 ピンに接続
40	EXT_IO48	In/Out	R-Mobile A1 の FSIAOBT ピンに接続
41	A1_SDHICD_0	In	R-Mobile A1 の SDHICD_0 ピンに接続
42	GND	Power	電源(GND)
43	A1_SD_PWR_EN	Out	R-Mobile A1 の D21 ピンに接続
44	EXT_IO9	In/Out	R-Mobile A1 の LCDDCK_0 ピンに接続
45	RTC_INT_N	In	R-Mobile A1 の CS6A_N ピンに接続
46	GND	Power	電源(GND)
47	RTC_SDA	In/Out	R-Mobile A1 の IOIS16_N ピンに接続
48	A1_YCVBSOUT	Out	R-Mobile A1 の YCVBSOUT ピンに接続
49	RTC_SCL	In/Out	R-Mobile A1 の RDWR ピンに接続
50	GND	Power	電源(GND)
51	GND	Power	電源(GND)
52	A1_DV_CLKI	In	R-Mobile A1 の DV_CLKI ピンに接続
53	AUDIO_CLK_EN	Out	R-Mobile A1 の FMSICK ピンに接続
54	GND	Power	電源(GND)
55	GND	Power	電源(GND)
56	EXT_IO17	In/Out	R-Mobile A1 の FRB ピンに接続
57	LAN_LED1	In/Out	Ethernet PHY(LAN8710AI-EZK)の LED1/REGOFF ピンに接続(Link/Activity)
58	EXT_IO40	In/Out	R-Mobile A1 の PORT100 ピンに接続
59	LAN_LED2	In/Out	Ethernet PHY(LAN8710AI-EZK)の LED2/nINTSEL ピンに接続(Speed)

ピン番号	信号名	I/O	機能
60	EXT_IO37	In/Out	R-Mobile A1 の PORT97 ピンに接続
61	GND	Power	電源(GND)
62	EXT_IO38	In/Out	R-Mobile A1 の PORT98 ピンに接続
63	TXN	In/Out	Ethernet PHY(LAN8710AI-EZK)の TXN ピンに接続
64	EXT_IO39	In/Out	R-Mobile A1 の PORT99 ピンに接続
65	TXP	In/Out	Ethernet PHY(LAN8710AI-EZK)の TXP ピンに接続
66	EXT_IO20	In/Out	R-Mobile A1 の D23 ピンに接続
67	GND	Power	電源(GND)
68	EXT_IO21	In/Out	R-Mobile A1 の D22 ピンに接続
69	RXN	In/Out	Ethernet PHY(LAN8710AI-EZK)の RXN ピンに接続
70	A1_I2C_SDA_0	In/Out	R-Mobile A1 の I2C_SDA_0 ピンに接続
71	RXP	In/Out	Ethernet PHY(LAN8710AI-EZK)の RXP ピンに接続
72	A1_I2C_SCL_0	In/Out	R-Mobile A1 の I2C_SCL_0 ピンに接続
73	EXT_IO62	In/Out	R-Mobile A1 の LCDD6_0 ピンに接続
74	EXT_IO14	In/Out	R-Mobile A1 の D24 ピンに接続
75	EXT_IO60	In/Out	R-Mobile A1 の LCDD8_0 ピンに接続
76	EXT_IO4	In/Out	R-Mobile A1 の D29 ピンに接続
77	EXT_IO57	In/Out	R-Mobile A1 の LCDD11_0 ピンに接続
78	EXT_IO15	In/Out	R-Mobile A1 の D25 ピンに接続
79	EXT_IO55	In/Out	R-Mobile A1 の LCDD13_0 ピンに接続
80	EXT_IO16	In/Out	R-Mobile A1 の PORT202 ピンに接続
81	EXT_IO51	In/Out	R-Mobile A1 の LCDD17_0 ピンに接続
82	EXT_IO72	In/Out	R-Mobile A1 の VIO_D12_0 ピンに接続
83	EXT_IO54	In/Out	R-Mobile A1 の LCDD14_0 ピンに接続
84	EXT_IO73	In/Out	R-Mobile A1 の VIO_D11_0 ピンに接続
85	GND	Power	電源(GND)
86	EXT_IO75	In/Out	R-Mobile A1 の VIO_D9_0 ピンに接続
87	A1_TOCN	Out	R-Mobile A1 の TOCN ピンに接続
88	EXT_IO1	In/Out	R-Mobile A1 の SCIFA_TXD_1 ピンに接続
89	A1_TOCP	Out	R-Mobile A1 の TOCP ピンに接続
90	EXT_IO0	In/Out	R-Mobile A1 の SCIFA_RXD_1 ピンに接続
91	GND	Power	電源(GND)
92	EXT_IO76	In/Out	R-Mobile A1 の VIO_D8_0 ピンに接続
93	A1_TODN0	Out	R-Mobile A1 の TODN0 ピンに接続
94	EXT_IO74	In/Out	R-Mobile A1 の VIO_D10_0 ピンに接続
95	A1_TODP0	Out	R-Mobile A1 の TODP0 ピンに接続
96	EXT_IO6	In/Out	R-Mobile A1 の SCIFA_TXD_0 ピンに接続
97	GND	Power	電源(GND)
98	EXT_IO8	In/Out	R-Mobile A1 の SCIFA_CTS_0_N ピンに接続
99	A1_TODN1	Out	R-Mobile A1 の TODN1 ピンに接続
100	EXT_IO5	In/Out	R-Mobile A1 の SCIFA_RXD_0 ピンに接続
101	A1_TODP1	Out	R-Mobile A1 の TODP1 ピンに接続
102	GND	Power	電源(GND)
103	GND	Power	電源(GND)
104	EXT_IO7	In/Out	R-Mobile A1 の SCIFA_RTS_0_N ピンに接続
105	A1_TODN2	Out	R-Mobile A1 の TODN2 ピンに接続
106	GND	Power	電源(GND)
107	A1_TODP2	Out	R-Mobile A1 の TODP2 ピンに接続
108	EXT_IO71	In/Out	R-Mobile A1 の VIO_D13_0 ピンに接続
109	GND	Power	電源(GND)
110	EXT_IO70	In/Out	R-Mobile A1 の VIO_D14_0 ピンに接続
111	A1_HDMI_SCL	In/Out	R-Mobile A1 の HDMI_SCL ピンに接続
112	EXT_IO43	In/Out	R-Mobile A1 の FSIALR ピンに接続
113	A1_HDMI_SDA	In/Out	R-Mobile A1 の HDMI_SDA ピンに接続

ピン番号	信号名	I/O	機能
114	EXT_IO49	In/Out	R-Mobile A1 の FSIAOLR ピンに接続
115	A1_HDMI_HPD	In	R-Mobile A1 の HDMI_HPD ピンに接続
116	EXT_IO59	In/Out	R-Mobile A1 の LCDD9_0 ピンに接続
117	A1_HDMI_CEC	In/Out	R-Mobile A1 の HDMI_CEC ピンに接続
118	EXT_IO61	In/Out	R-Mobile A1 の LCDD7_0 ピンに接続
119	EXT_IO23	In/Out	R-Mobile A1 の DBGMD21 ピンに接続
120	EXT_IO64	In/Out	R-Mobile A1 の LCDD4_0 ピンに接続
121	EXT_IO25	In/Out	R-Mobile A1 の DBGMDT2 ピンに接続
122	EXT_IO53	In/Out	R-Mobile A1 の LCDD15_0 ピンに接続
123	EXT_IO45	In/Out	R-Mobile A1 の DBGMD11 ピンに接続
124	EXT_IO58	In/Out	R-Mobile A1 の LCDD10_0 ピンに接続
125	EXT_IO22	In/Out	R-Mobile A1 の DBGMD20 ピンに接続
126	EXT_IO56	In/Out	R-Mobile A1 の LCDD12_0 ピンに接続
127	EXT_IO24	In/Out	R-Mobile A1 の DBGMDT0 ピンに接続
128	EXT_IO52	In/Out	R-Mobile A1 の LCDD16_0 ピンに接続
129	EXT_IO26	In/Out	R-Mobile A1 の DBGMDT1 ピンに接続
130	EXT_IO50	In/Out	R-Mobile A1 の LCDD18_0 ピンに接続
131	EXT_IO11	In/Out	R-Mobile A1 の LCDHSYN_0 ピンに接続
132	A1_SCIFA_RXD_2	In	R-Mobile A1 の PORT200 ピンに接続
133	EXT_IO12	In/Out	R-Mobile A1 の LCDDISP_0 ピンに接続
134	A1_SCIFA_TXD_2	Out	R-Mobile A1 の PORT201 ピンに接続
135	EXT_IO63	In/Out	R-Mobile A1 の LCDD5_0 ピンに接続
136	SDBOOT_EN	In	R-Mobile A1 の MD3 ピンに接続
137	EXT_IO67	In/Out	R-Mobile A1 の LCDD1_0 ピンに接続
138	A1_SCIFA_RTS_2	Out	R-Mobile A1 の PORT96 ピンに接続
139	EXT_IO19	In/Out	R-Mobile A1 の LCDVEPWC_0 ピンに接続
140	A1_SCIFA_CTS_2	In	R-Mobile A1 の PORT95 ピンに接続
141	EXT_IO10	In/Out	R-Mobile A1 の LCDVSYN_0 ピンに接続
142	HERMIT_EN_N	In	R-Mobile A1 の FCE0_N ピンに接続
143	EXT_IO13	In/Out	R-Mobile A1 の LCDDON_0 ピンに接続
144	1.5V	Power	電源(VCC_DDR1.5V)
145	EXT_IO18	In/Out	R-Mobile A1 の LCDVCPWC_0 ピンに接続
146	1.15V	Power	電源(VCC_1.15V)
147	EXT_IO68	In/Out	R-Mobile A1 の LCDD0_0 ピンに接続
148	GND	Power	電源(GND)
149	EXT_IO66	In/Out	R-Mobile A1 の LCDD2_0 ピンに接続
150	TDO	Out	R-Mobile A1 の TDO ピンに接続
151	EXT_IO65	In/Out	R-Mobile A1 の LCDD3_0 ピンに接続
152	TDI	In	R-Mobile A1 の TDI ピンに接続
153	EXT_IO3	In/Out	R-Mobile A1 の SCIFA_CTS_1_N ピンに接続
154	TRST_N	In	R-Mobile A1 の TRST_N ピンに接続
155	EXT_IO69	In/Out	R-Mobile A1 の VIO_D15_0 ピンに接続
156	TMS	In	R-Mobile A1 の TMS ピンに接続
157	EXT_IO46	In/Out	R-Mobile A1 の FMSOCK ピンに接続
158	EDBGREQ	In	R-Mobile A1 の EDBGREQ ピンに接続
159	EXT_IO44	In/Out	R-Mobile A1 の FSIAOSLD ピンに接続
160	RTCK	Out	R-Mobile A1 の RTCK ピンに接続
161	GND	Power	電源(GND)
162	JTAG_SRST_N	In	外部リセット、リセット IC を介して R-Mobile A1 の RESETP_N ピンに接続、 VCC_3.3V で 10kΩ プルアップ (Low: リセット状態、High: リセット解除)
163	EXT_IO42	In/Out	R-Mobile A1 の FSIAIBT ピンに接続
164	TCK	In	R-Mobile A1 の TCK ピンに接続

ピン番号	信号名	I/O	機能
165	GND	Power	電源(GND)
166	GND	Power	電源(GND)
167	EXT_I088	In/Out	R-Mobile A1 の VIO_VD_0 ピンに接続
168	A1_I2C_SCL_1	In/Out	R-Mobile A1 の I2C_SCL_1 ピンに接続
169	EXT_I082	In/Out	R-Mobile A1 の VIO_D5_0 ピンに接続
170	A1_I2C_SDA_1	In/Out	R-Mobile A1 の I2C_SDA_1 ピンに接続
171	EXT_I086	In/Out	R-Mobile A1 の VIO_FIELD_0 ピンに接続
172	EXT_I093	In/Out	R-Mobile A1 の PORT94 ピンに接続
173	EXT_I087	In/Out	R-Mobile A1 の VIO_HD_0 ピンに接続
174	EXT_I094	In/Out	R-Mobile A1 の PORT93 ピンに接続
175	EXT_I078	In/Out	R-Mobile A1 の VIO_D1_0 ピンに接続
176	EXT_I091	In/Out	R-Mobile A1 の D30 ピンに接続
177	EXT_I083	In/Out	R-Mobile A1 の VIO_D6_0 ピンに接続
178	EXT_I090	In/Out	R-Mobile A1 の D31 ピンに接続
179	EXT_I081	In/Out	R-Mobile A1 の VIO_D4_0 ピンに接続
180	EXT_I092	In/Out	R-Mobile A1 の PORT199 ピンに接続
181	EXT_I077	In/Out	R-Mobile A1 の VIO_D0_0 ピンに接続
182	GND	Power	電源(GND)
183	EXT_I080	In/Out	R-Mobile A1 の VIO_D3_0 ピンに接続
184	EXT_I089	In/Out	R-Mobile A1 の VIO_CKO_0 ピンに接続
185	EXT_I079	In/Out	R-Mobile A1 の VIO_D2_0 ピンに接続
186	GND	Power	電源(GND)
187	EXT_I095	In/Out	R-Mobile A1 の SCIFA_SCK_2 ピンに接続
188	EXT_I085	In/Out	R-Mobile A1 の VIO_CLK_0 ピンに接続
189	EXT_I084	In/Out	R-Mobile A1 の VIO_D7_0 ピンに接続
190	NC	-	未接続
191	VCC_3.3V	Power	電源(VCC_3.3V)
192	VCC_3.3V	Power	電源(VCC_3.3V)
193	VCC_3.3V	Power	電源(VCC_3.3V)
194	VCC_3.3V	Power	電源(VCC_3.3V)
195	VCC_3.3V	Power	電源(VCC_3.3V)
196	VCC_3.3V	Power	電源(VCC_3.3V)
197	EXT_RESET_N	In	外部リセット、リセット IC を介して R-Mobile A1 の RESETP_N ピンに接続、 VCC_3.3V で 10kΩ プルアップ (Low: リセット状態、High: リセット解除)
198	PWR_OFF_N	In	VCC_3.3V 電源出力制御 (Low: OFF、High: ON)
199	5V_IN	Power	電源(VCC_5V)
200	5V_IN	Power	電源(VCC_5V)
201	5V_IN	Power	電源(VCC_5V)
202	5V_IN	Power	電源(VCC_5V)
203	5V_IN	Power	電源(VCC_5V)
204	5V_IN	Power	電源(VCC_5V)

表 18.24 SO-DIMM マルチブレイクス

ピン番号	マルチブレイクス										
	LCD	CAMERA	SD	MMC	UART	I2S	SSI	GPIO	その他		
1											
2											
3											
4			SDHCLK_1	MMCCLK_0				PORT66	TPU0TO2		
5											
6											
7											
8			SDHICMD_1	MMCCMD_0			MSIOF1_SS1	PORT67 (IRQ20)			
9											
10			SDHIWP_1	MMCD5_0			MSIOF1_TSYNC	PORT73			
11											
12			SDHID1_1	MMCD1_0			MSIOF1_RSYNC	PORT69 (IRQ17)			
13								PORT86	OCI_0		
14				MMCD7_0			MSIOF1_RXD	PORT75			
15								PORT88	OCI_1		
16			SDHID3_1	MMCD3_0			MSIOF1_MCK1	PORT71 (IRQ19)			
17								PORT85	PPON_0		
18				MMCD6_0			MSIOF1_TXD	PORT74			
19								PORT87	PPON_1		
20			SDHICD_1	MMCD4_0			MSIOF1_TSCK	PORT72			
21								PORT176			
22			SDHID0_1	MMCD0_0			MSIOF1_RSCK	PORT68 (IRQ16)			
23											
24			SDHID2_1	MMCD2_0			MSIOF1_MCK0	PORT70 IRQ18			
25			SDHCLK_0					PORT82			
26								PORT84	RESETOUTS		
27											
28											

ピン 番号	マルチプレクス										
	LCD	CAMERA	SD	MMC	UART	I2S	SSI	GPIO	その他		
29			SDHICMD_0					PORT76			
30		VIO_CKO_1			SCIFA_RTS_1_N SCIFA_SCK_5			PORT23	TPU0T00		
31			SDHID2_0					PORT79			
32											
33			SDHID1_0					PORT78			
34					SCIFA_RXD_5	FSIAOMC		PORT10 (IRQ3)			
35			SDHID3_0					PORT80			
36						FSIACK FSIBCK		PORT11 (IRQ2)			
37			SDHID0_0					PORT77			
38											
39			SDHIWP_0					PORT83			
40						FSIAOBT		PORT8			
41			SDHICD_0					PORT81 (IRQ26)			
42											
43											
44	LCDCLK_0 LCDWR_0							PORT166			
45								PORT62 (IRQ15)			
46								PORT104 (IRQ11)			
47								PORT106			
48											
49								PORT114			
50											
51											
52											
53								PORT19 (IRQ10)			
54											
55											
56	LCDCLK_0							PORT102			

ピン番号	マルチプレクス										その他	
	LCD	CAMERA	SD	MMC	UART	I2S	SSI	GPIO				
57												
58								PORT100 (IRQ15)				
59												
60								PORT97 (IRQ12)				
61												
62								PORT98 (IRQ13)				
63												
64								PORT99 (IRQ14)				
65												
66							SCIFB_RTS_N	PORT172 (IRQ4)				
67												
68							SCIFB_CTS_N	PORT173 (IRQ6)				
69												
70												
71												
72												
73	LCDD6_0								PORT52	KEYOUT1		
74	LCDLCLK_0								PORT165			
75	LCDD8_0								PORT50 (IRQ29)	KEYIN7		
76	LCDD22_0	VIO_HD_1							PORT160			
77	LCDD11_0								PORT47	KEYIN4		
78	LCDRD_0_N								PORT164			
79	LCDD13_0								PORT45	KEYIN2		
80									PORT202 (IRQ21)	TPU0T02		
81	LCDD17_0								PORT41 (IRQ31)			

ピン番号	マルチプレクス										その他	
	LCD	CAMERA	SD	MMC	UART	I2S	SSI	GPIO				
82		VIO_D12_0 VIO_D4_1						PORT178				
83	LCDD14_0							PORT44	MSIOF2_RSYNC			KEYIN1
84		VIO_D11_0 VIO_D3_1						PORT179				
85												
86		VIO_D9_0 VIO_D1_1						PORT181				
87												
88							SCIFA_TXD_1	PORT196				
89												
90							SCIFA_RXD_1	PORT195				
91												
92		VIO_D8_0 VIO_D0_1						PORT182				
93												
94		VIO_D10_0 VIO_D2_1						PORT180 (IRQ24)				TPU0T03
95												
96		VIO_VD_1					SCIFA_TXD_0	PORT198				
97												
98							SCIFA_CTS_0_N	PORT193				
99												
100		VIO_CLK_1					SCIFA_RXD_0	PORT197				
101												
102												
103												
104							SCIFA_RTS_0_N	PORT194				
105												

ピン番号	マルチプレクス											その他				
	LCD	CAMERA	SD	MMC	UART	I2S	SSI	GPIO								
106																
107																
108		VIO_D13_0 VIO_D5_1				SCIFA_TXD_6							PORT26			
109																
110		VIO_D14_0 VIO_D6_1				SCIFA_RXD_6							PORT25			
111																
112						SCIFA_RXD_4			FSIAILR				PORT12 (IRQ2)			
113																
114									FSIAOLR				PORT7			
115													PORT210 (IRQ9)			HDMI_HPD
116	LCDD9_0												PORT49 (IRQ30)			KEYIN6
117													PORT211 (IRQ16)			HDMI_CEC
118	LCDD7_0												PORT51			KEYOUT0
119	LCDD20_0					SCIFB_RXD							PORT3			
120	LCDD4_0												PORT54			KEYOUT3
121	LCDD22_0					SCIFA_RXD_7			FSIAISLD				PORT0			
122	LCDD15_0												PORT43	MSIOF2_MCKO		KEYIN0
123													PORT5			
124	LCDD10_0												PORT48			KEYIN5

ピン番号	マルチプレクス										
	LCD	CAMERA	SD	MMC	UART	I2S	SSI	GPIO	その他		
12 5	LCDD19_0				SCIFB_TXD			PORT4			
12 6	LCDD12_0							PORT46	KEYIN3		
12 7	LCDD21_0				SCIFB_SCK			PORT2			
12 8	LCDD16_0					MSIOF2_MCK1		PORT42 (IRQ12)			
12 9	LCDD23_0				SCIFA_TXD_7			PORT1			
13 0	LCDD18_0							PORT40			
13 1	LCDHSYN_0 LCDCS_0							PORT64 (IRQ13)			
13 2					SCIFA_RXD_2			PORT200			
13 3	LCDDISP_0 LCDRS_0					MSIOF2_TSCK		PORT65			
13 4					SCIFA_TXD_2			PORT201			
13 5	LCDD5_0							PORT53	KEYOUT2		
13 6											
13 7	LCDD1_0							PORT57 (IRQ27)	KEYOUT6 KEYIN1		
13 8		VIO_D15_0			SCIFA_RTS_2			PORT96 (IRQ23)			
13 9	LCDVERPWC _0							PORT60			
14 0		VIO_D14_0			SCIFA_CTS_2			PORT95 (IRQ22)			
14 1	LCDVSYN_0							PORT63 (IRQ14)			
14 2								PORT101			
14 3	LCDDON_0					MSIOF2_TXD		PORT61			

ピン番号	マルチプレクス										
	LCD	CAMERA	SD	MMC	UART	I2S	SSI	GPIO	その他		
144											
145	LCDVCPWC_0							PORT59			
146											
147	LCDD0_0							PORT58 (IRQ26)	KEYOUT7 KEYIN0		
148											
149	LCDD2_0							PORT56 (IRQ28)	KEYOUT5 KEYIN2		
150											
151	LCDD3_0							PORT55	KEYOUT4 KEYIN3		
152											
153		VIO_FIELD_1			SCIFA_CTS_1_N SCIFA_SCK_4			PORT21	TPU0TO1		
154											
155		VIO_D15_0 VIO_D7_1			SCIFA_SCK_6			PORT24			
156											
157					SCIFA_TXD_5			PORT20 (IRQ1)			
158											
159						FSIAOSL D		PORT9			
160											
161											
162											

ピン番号	マルチプレクス											その他
	LCD	CAMERA	SD	MMC	UART	I2S	SSI	GPIO				
163					SCIFA_TXD_4	FS/AIBT		PORT13 (IRQ0)				
164												
165												
166												
167		VIO_VD_0						PORT39				
168												
169		VIO_D5_0						PORT29				
170												
171		VIO_FIELD_0						PORT38 (IRQ25)				
172					SCIFA_RXD_4			PORT94				
173		VIO_HD_0						PORT37				
174					SCIFA_TXD_4			PORT93				
175		VIO_D1_0						PORT33				
176	LCDD23_0				SCIFA_RXD_3			PORT159				
177		VIO_D6_0						PORT28				
178	LCDD21_0				SCIFA_SCK_3			PORT158				
179		VIO_D4_0						PORT30				
180					SCIFA_SCK_2			PORT199				
181		VIO_D0_0						PORT34				

ピン番号	マルチプレクス										その他	
	LCD	CAMERA	SD	MMC	UART	I2S	SSI	GPIO				
18_2												
18_3		VIO_D3_0						PORT31				
18_4		VIO_CKO_0						PORT36				
18_5		VIO_D2_0						PORT32				
18_6												
18_7		VIO_D13_0					SCIFA_SCK_2	PORT22				
18_8		VIO_CLK_0						PORT35				
18_9		VIO_D7_0						PORT27				
19_0												
19_1												
19_2												
19_3												
19_4												
19_5												
19_6												
19_7												
19_8												
19_9												
20_0												

ピン番号	マルチプレクス									
	LCD	CAMERA	SD	MMC	UART	I2S	SSI	GPIO	その他	
20 1										
20 2										
20 3										
20 4										

表 18.25 SO-DIMM ピンの信号状態 [a]

ピン番号	信号名	R-Mobile A1 の信号名	リセット中の状態	リセット後の状態
1				
2				
3				
4	EXT_IO27	PORT66	PD	ID
5				
6				
7				
8	EXT_IO28	PORT67	PU	IU
9				
10	EXT_IO34	PORT73	PU	PU
11				
12	EXT_IO30	PORT69	PU	IU
13				
14	EXT_IO36	PORT75	PU	PU
15				
16	EXT_IO32	PORT71	PU	IU
17				
18	EXT_IO35	PORT74	PU	PU
19				
20	EXT_IO33	PORT72	PU	PU
21				
22	EXT_IO29	PORT68	PU	IU
23				
24	EXT_IO31	PORT70	PU	IU
25				
26				
27				
28				
29				
30	EXT_IO02	SCIFA_RTS_1_N	PU	IU
31				
32				
33				
34	EXT_IO47	FSIAOMC	PD	ID
35				
36				
37				
38				
39				
40	EXT_IO48	FSIAOBT	L	O
41				
42				
43				
44	EXT_IO09	LCDDCK_0	PD	ID
45				
46				
47				
48				
49				
50				
51				
52				

ピン番号	信号名	R-Mobile A1 の信号名	リセット中の状態	リセット後の状態
53				
54				
55				
56	EXT_IO17	FRB	PU	IU
57				
58	EXT_IO40	PORT100	PD	ID
59				
60	EXT_IO37	PORT97	PD	ID
61				
62	EXT_IO38	PORT98	PD	ID
63				
64	EXT_IO39	PORT99	PD	ID
65				
66	EXT_IO20	D23	PD	ID
67				
68	EXT_IO21	D22	PD	ID
69				
70				
71				
72				
73	EXT_IO62	LCDD6_0	PD	ID
74	EXT_IO14	D24	PD	ID
75	EXT_IO60	LCDD8_0	PD	ID
76	EXT_IO04	D29	PD	ID
77	EXT_IO57	LCDD11_0	PD	ID
78	EXT_IO15	D25	PD	ID
79	EXT_IO55	LCDD13_0	PD	ID
80	EXT_IO16	PORT202	PU	IU
81	EXT_IO51	LCDD17_0	PD	ID
82	EXT_IO72	VIO_D12_0	PU	IU
83	EXT_IO54	LCDD14_0	PD	ID
84	EXT_IO73	VIO_D11_0	PD	ID
85				
86	EXT_IO75	VIO_D9_0	PU	IU
87				
88	EXT_IO01	SCIFA_TXD_1	PD	ID
89				
90	EXT_IO00	SCIFA_RXD_1	PD	ID
91				
92	EXT_IO76	VIO_D8_0	PU	IU
93				
94	EXT_IO74	VIO_D10_0	PD	ID
95				
96	EXT_IO06	SCIFA_TXD_0	PD	ID
97				
98	EXT_IO08	SCIFA_CTS_0_N	PU	IU
99				
100	EXT_IO05	SCIFA_RXD_0	PD	ID
101				
102				
103				
104	EXT_IO07	SCIFA_RTS_0_N	PU	IU
105				
106				

ピン番号	信号名	R-Mobile A1 の信号名	リセット中の状態	リセット後の状態
107				
108	EXT_IO71	VIO_D13_0	ID	ID
109				
110	EXT_IO70	VIO_D14_0	ID	ID
111				
112	EXT_IO43	FSIAILR	PD	ID
113				
114	EXT_IO49	FSIAOLR	L	O
115				
116	EXT_IO59	LCDD9_0	PD	ID
117				
118	EXT_IO61	LCDD7_0	PD	ID
119	EXT_IO23	DBGMD21	ID	ID
120	EXT_IO64	LCDD4_0	PD	ID
121	EXT_IO25	DBGMDT2	ID	ID
122	EXT_IO53	LCDD15_0	PD	ID
123	EXT_IO45	DBGMD11	ID	ID
124	EXT_IO58	LCDD10_0	PD	ID
125	EXT_IO22	DBGMD20	ID	ID
126	EXT_IO56	LCDD12_0	PD	ID
127	EXT_IO24	DBGMDT0	ID	ID
128	EXT_IO52	LCDD16_0	PD	ID
129	EXT_IO26	DBGMDT1	ID	ID
130	EXT_IO50	LCDD18_0	PD	ID
131	EXT_IO11	LCDHSYN_0	PD	ID
132				
133	EXT_IO12	LCDDISP_0	PD	ID
134				
135	EXT_IO63	LCDD5_0	PD	ID
136				
137	EXT_IO67	LCDD1_0	PD	ID
138				
139	EXT_IO19	LCDVEPWC_0	PD	ID
140				
141	EXT_IO10	LCDVSYN_0	PD	ID
142				
143	EXT_IO13	LCDDON_0	PD	ID
144				
145	EXT_IO18	LCDVCPWC_0	PD	ID
146				
147	EXT_IO68	LCDD0_0	PD	ID
148				
149	EXT_IO66	LCDD2_0	PD	ID
150				
151	EXT_IO65	LCDD3_0	PD	ID
152				
153	EXT_IO03	SCIFA_CTS_1_N	PD	ID
154				
155	EXT_IO69	VIO_D15_0	PU	IU
156				
157	EXT_IO46	FMSOCK	PD	ID
158				
159	EXT_IO44	FSIAOSLD	L	O
160				

ピン番号	信号名	R-Mobile A1 の信号名	リセット中の状態	リセット後の状態
161				
162				
163	EXT_IO42	FSIAIBT	PD	ID
164				
165				
166				
167	EXT_IO88	VIO_VD_0	PD	ID
168				
169	EXT_IO82	VIO_D5_0	PU	IU
170				
171	EXT_IO86	VIO_FIELD_0	PU	IU
172	EXT_IO93	PORT94	PD	PD
173	EXT_IO87	VIO_HD_0	PD	ID
174	EXT_IO94	PORT93	PD	PD
175	EXT_IO78	VIO_D1_0	PD	ID
176	EXT_IO91	D30	PD	ID
177	EXT_IO83	VIO_D6_0	PU	IU
178	EXT_IO90	D31	PD	ID
179	EXT_IO81	VIO_D4_0	PU	IU
180	EXT_IO92	PORT199	PU	IU
181	EXT_IO77	VIO_D0_0	PD	ID
182				
183	EXT_IO80	VIO_D3_0	PD	ID
184	EXT_IO89	VIO_CKO_0	PU	IU
185	EXT_IO79	VIO_D2_0	PD	ID
186				
187	EXT_IO95	SCIFA_SCK_2	PU	IU
188	EXT_IO85	VIO_CLK_0	PU	IU
189	EXT_IO84	VIO_D7_0	PU	IU
190				
191				
192				
193				
194				
195				
196				
197				
198				
199				
200				
201				
202				
203				
204				

[a]記号一覧

IU: 入力バッファ有効、ブルアップ有効

ID: 入力バッファ有効、ブルダウン有効

L: 出力バッファ有効、Low レベル出力

O: 出力バッファ有効

PU: 入出力バッファ無効、ブルアップ有効

PD: 入出力バッファ無効、ブルダウン有効

18.3.2. D1、D2 ユーザー LED

D1、D2 はユーザー側で自由に利用できる面実装の黄色 LED です。LED に接続された R-Mobile A1 の信号が GPIO の出力モードに設定されている場合に制御できます。

表 18.26 ユーザー LED の機能

LED	名称(色)	機能
D1	ユーザー LED(黄色)	R-Mobile A1 の WE3_N ピンに接続(Low:消灯、High:点灯)
D2		R-Mobile A1 の WE2_N ピンに接続(Low:消灯、High:点灯)

18.4. 電氣的仕様

18.4.1. 絶対最大定格

表 18.27 絶対最大定格

項目	記号	Min	Max	単位	備考
電源電圧	VIN	-0.3	5.3	V	
入力電圧	VIO	-0.5	VCC_3.3V+0.5	V	
動作温度範囲	Topr	-20	70	°C	ただし結露なきこと



絶対最大定格はあらゆる使用条件、又は試験条件であっても瞬時たりとも越えてはならない値です。上記の値に対して余裕をもってご使用ください。

18.4.2. 推奨動作条件

表 18.28 推奨動作条件

項目	記号	Min	Typ	Max	単位	備考
電源電圧	VIN	4.75	5	5.25	V	
使用周囲温度	Ta	-20	25	70	°C	ただし結露なきこと

18.4.3. 入出力インターフェースの電氣的仕様

表 18.29 入出力インターフェースの電氣的仕様

項目	記号	Min	Typ	Max	単位	備考
入出力インターフェース電源電圧	VCC_3.3V	3.135	3.3	3.465	V	
入力電圧	VIH	VCC_3.3Vx0.8	-	VCC_3.3V+0.3	V	
	VIL	-0.3	-	VCC_3.3V x 0.2	V	
出力電圧	VOH	VCC_3.3V-0.5	-	-	V	IOH=-2mA の時
	VOL	-	-	0.5	V	IOL=2mA の時
出力電流(per pin)	IOL	-	-	2.0	mA	
	IOH	-	-	-2.0	mA	
出力電流(total)	Σ IOL	-	-	120	mA	
	Σ IOH	-	-	-40	mA	
出力電流(I2C)	I2C_IOL	-	-	5	mA	
プルアップ/ダウン抵抗値	PULL	25	50	100	kΩ	

18.5. Armadillo-840 電源回路の構成

Armadillo-840 の電源回路の構成は次の通りです。

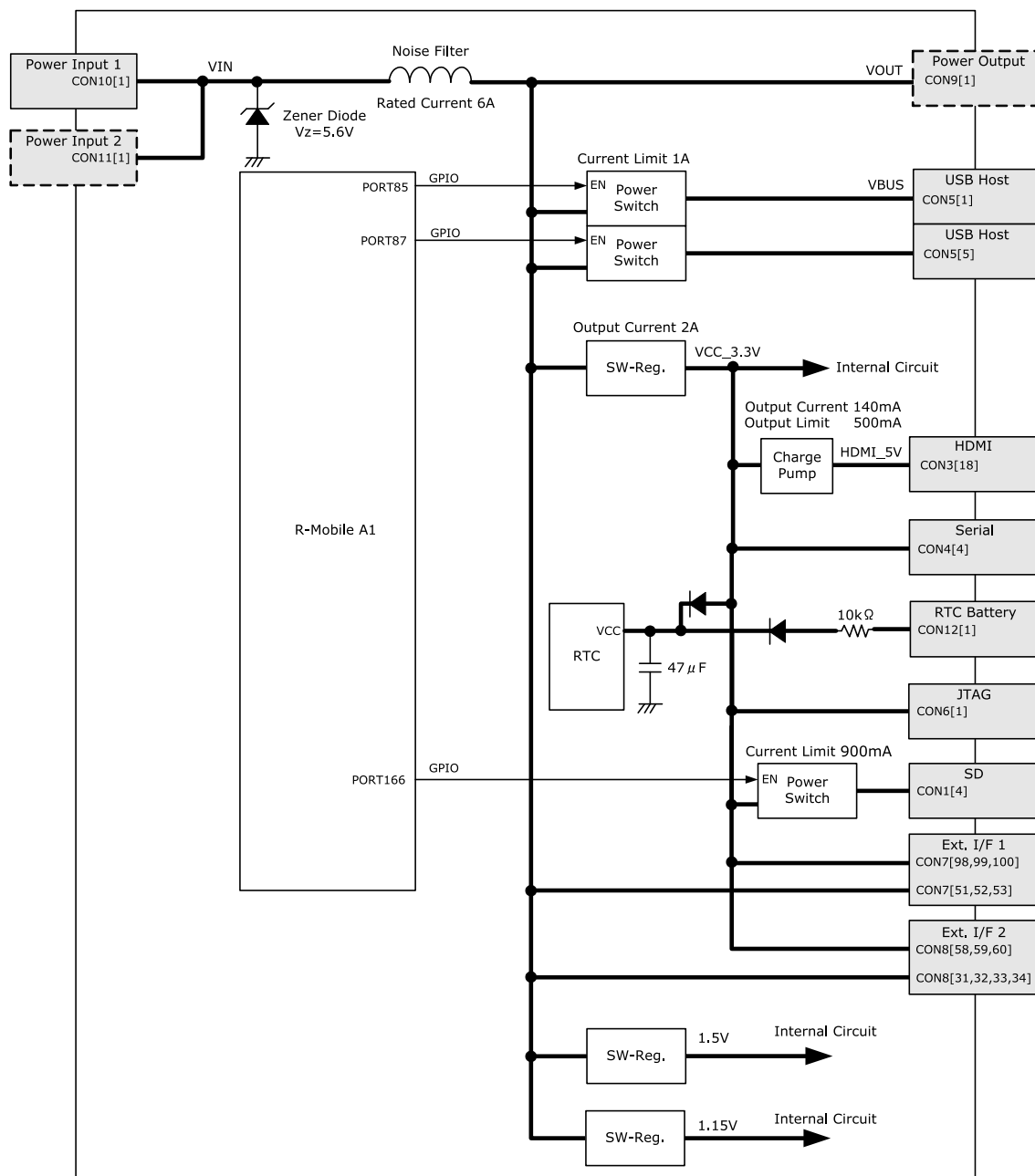


図 18.4 Armadillo-840 電源回路の構成

CON1 SD インターフェースと CON7 拡張インターフェース 1(C コネクタ)と CON8 拡張インターフェース 2(D コネクタ)の VCC_3.3V 系統から供給可能な電流は合計で最大 1.4A となります。電流容量の制限を超えないように、外部機器の接続や供給電源の設定を行ってください。



Armadillo-840 に対して CON10 と CON11 から同時に電源を供給しないでください。故障の原因となります。

18.6. Armadillo-840m 電源回路の構成

Armadillo-840m の電源回路の構成は次の通りです。

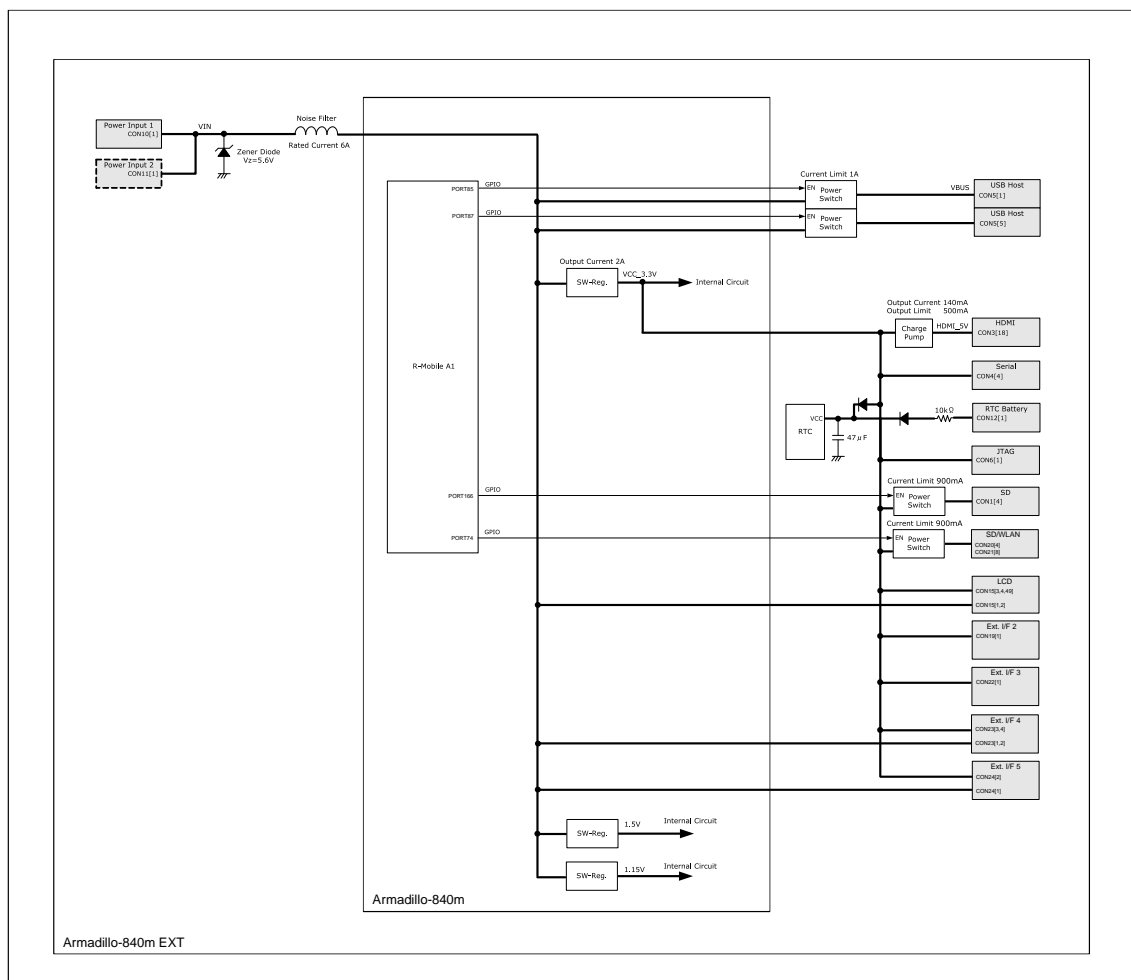


図 18.5 Armadillo-840m 電源回路の構成

Armadillo-840m の VCC_3.3V 系統から供給可能な電流は合計で最大 1.4A となります。電流容量の制限を超えないように、外部機器の接続や供給電源の設定を行ってください。

18.7. リセット回路の構成

リセット回路の構成は次の通りです。

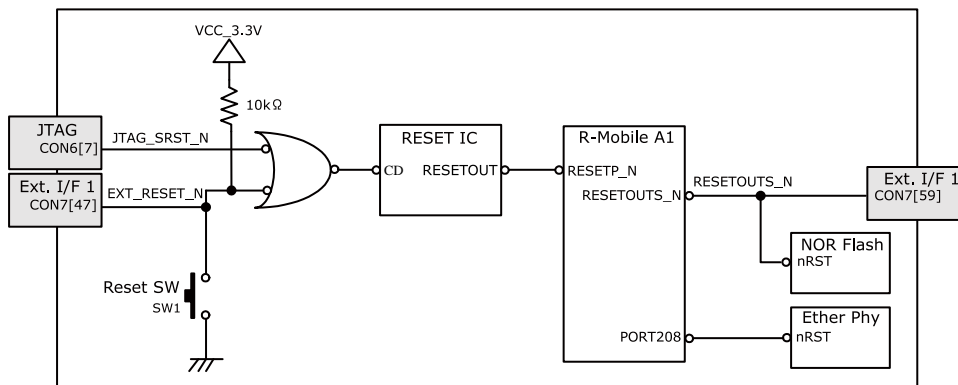


図 18.6 リセット回路の構成



拡張インターフェース 1 (Armadillo-840:CON7) からリセットする場合、オープンドレインで接続してください。プッシュプルで接続した場合、リセットスイッチからの信号とショートし、故障の原因となる可能性があります。

※Armadillo-840m の場合、DIMM コネクタの 197 番ピンに相当します。



外部からリセットする場合、確実にリセットさせるため、 $200\mu s$ 以上の Low 期間を設定してください。

19. 基板形状図

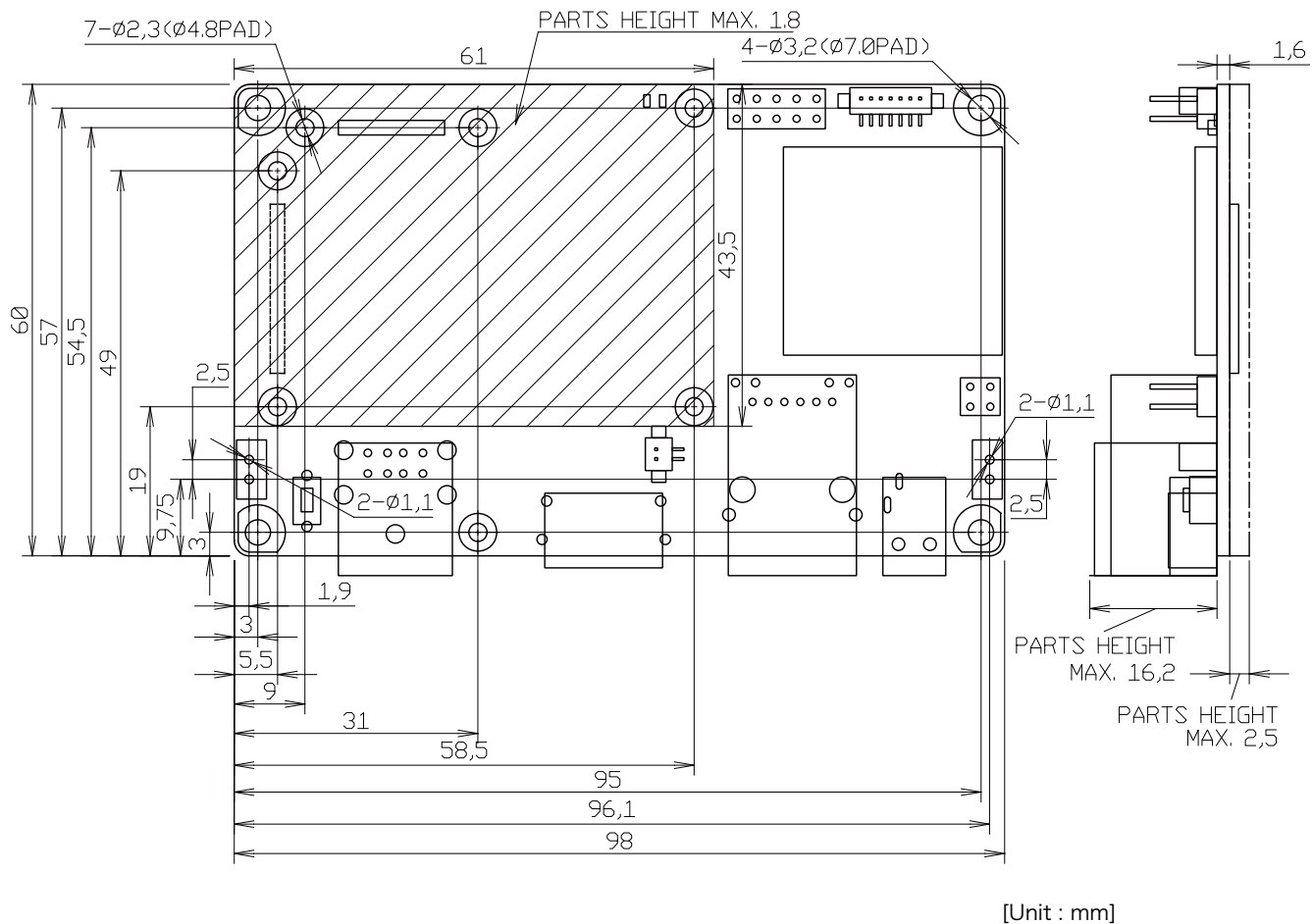
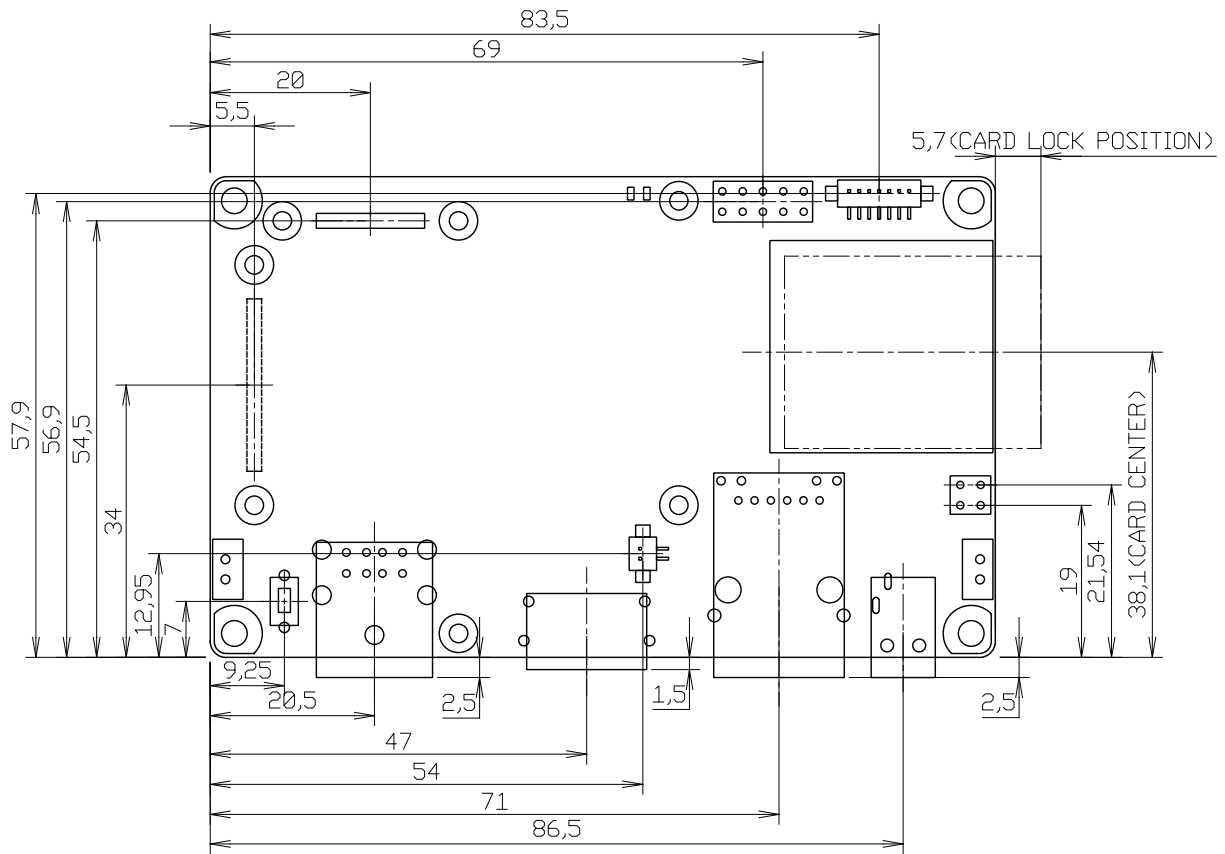
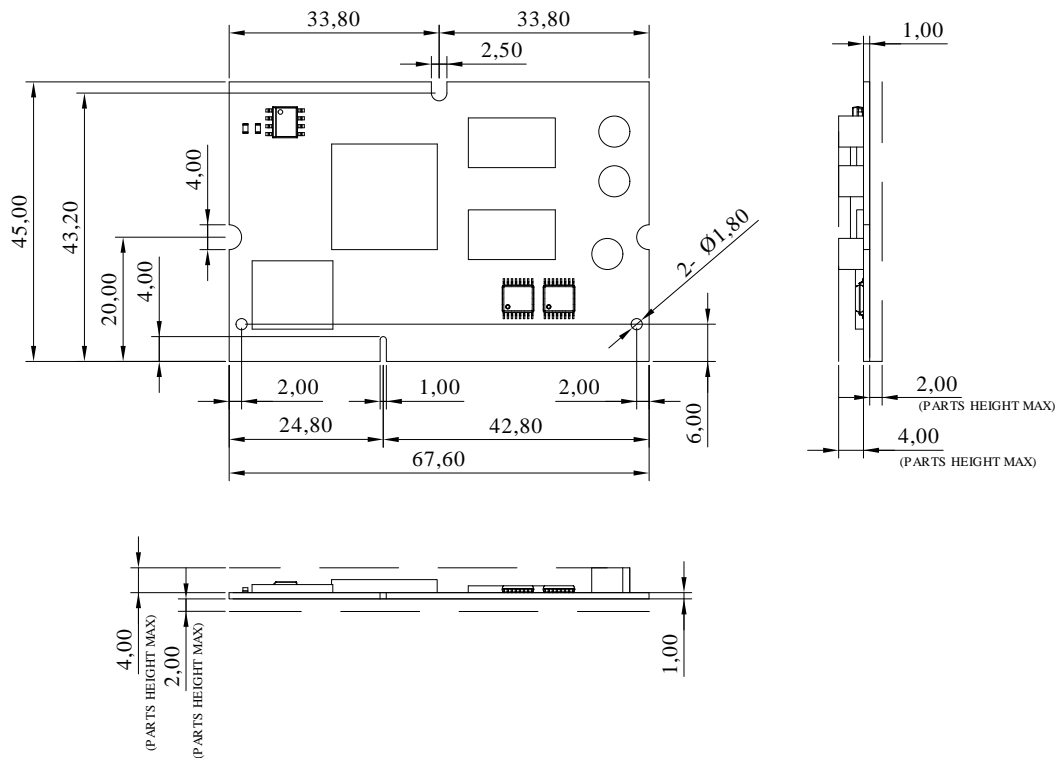


図 19.1 Armadillo-840 基板形状および固定穴寸法



[Unit : mm]

図 19.2 Armadillo-840 コネクタ中心寸法



[Unit : mm]

図 19.3 Armadillo-840m 基板形状および固定穴寸法

20. オプション品

本章では、Armadillo-840 関連のオプション品について説明します。

表 20.1 Armadillo-840 関連のオプション品

名称	型番
Armadillo-840 拡張ボード 01 (C コネクタ用)	_[a]
Armadillo-840 オプションケース(金属製)	OP-CASE840-MET-10 ^[b]
	OP-CASE840-MET-00(受注生産)
USB シリアル変換アダプタ	SA-SCUSB-00 ^{[a][b]}
8 ピン JTAG 変換ケーブル(Armadillo-400/800 シリーズ対応)	OP-JC8P25-00
Armadillo-800 シリーズ 60 ピン/100 ピンコネクタピッチ変換基板	SA-A800-B2BEXT-00
Armadillo-800 シリーズ 60 ピンコネクタ 延長ケーブル(B/D コネクタ用)	SA-A800-FPC60P-00
Armadillo-800 シリーズ 100 ピンコネクタ 延長ケーブル(C コネクタ用)	SA-A800-FPC100P-00

^[a]Armadillo-840 液晶モデル開発セットに付属

^[b]Armadillo-840 ベーシックモデル開発セットに付属

表 20.2 Armadillo-840m 関連のオプション品

名称	型番
Armadillo-840m ベーシックモデル開発セット拡張基板	_[a]
USB シリアル変換アダプタ	SA-SCUSB-00
LCD オプションセット(5 インチタッチパネル WVGA 液晶)	SA-SAE15-LCD50EXT-L00

^[a]Armadillo-840m ベーシックモデル開発セットに付属



Armadillo-840 オプションケース(金属製)以外のオプション品は、試作・開発用の製品です。これらは外観や仕様を予告なく変更する場合があります。

20.1. Armadillo-840 拡張ボード 01 (C コネクタ用)

20.1.1. ボード概要

Armadillo-840 拡張ボード 01 (C コネクタ用)は Armadillo-840 の CON7 拡張インターフェース 1 (C コネクタ)に接続可能な拡張ボード 01 です。タッチパネル LCD、オーディオコーデック、ビデオアンプ、SD スロット等を搭載しています。

Armadillo-840 拡張ボード 01 (C コネクタ用)の主な仕様は次の通りです。

表 20.3 Armadillo-840 拡張ボード 01 (C コネクタ用)の仕様

LCD	Datalmage 製 タッチパネル LCD 「SCF0500133GFR03/SCX0500133GGU28」用コネクタ
オーディオ	Wolfson 製オーディオコーデック 「WM8978CGEFL/V」搭載 モノラルマイク入力ミニジャック ステレオヘッドホン出力ミニジャック オーディオライン/コンポジットビデオ出力インターフェース
SD/MMC	SD スロット
無線 LAN	アットマークテクノ製無線 LAN モジュール 「AWL13-U00Z」用コネクタ

カメラ	アットマークテクノ製カメラモジュール「OP-A810-CAM01-00」用コネクタ
USB	USB mini B コネクタ、USB2.0 Device(High Speed 対応)
拡張インターフェース	LCD、カメラ、UART、GPIO、I2C、SPI、I2S、SD、MMC、PWM 等
スイッチ	ユーザー用タクトスイッチ x 4 リセット用タクトスイッチ
LED	ユーザー用 LED(黄色、面実装) x 6 リセット用 LED(黄色、面実装)
電源電圧	DC 5V±5%、3.3V±5%
使用周囲温度	10~40°C(ただし結露なきこと)
基板サイズ	96 x 150mm(突起部を除く)

表 20.4 タッチパネル LCD の仕様

型番	SCF0500133GFR03 または SCX0500133GGU28 ^[a]
メーカー名	Datalmage
タイプ	TFT
サイズ	5 インチ
解像度	WVGA(800×480 ピクセル)
バックライト	LED
色数	True Color(1677 万色、24bit)
タッチパネル	静電容量方式、マルチタッチ対応(最大 2 フィンガー)

^[a]SCF0500133GFR03 と SCX0500133GGU28 の違いはタッチパネルカバーのみです。2019 年 3 月以降の出荷品には SCX0500133GGU28 が付属します。

20.1.2. ブロック図

Armadillo-840 拡張ボード 01(C コネクタ用)のブロック図は次の通りです。

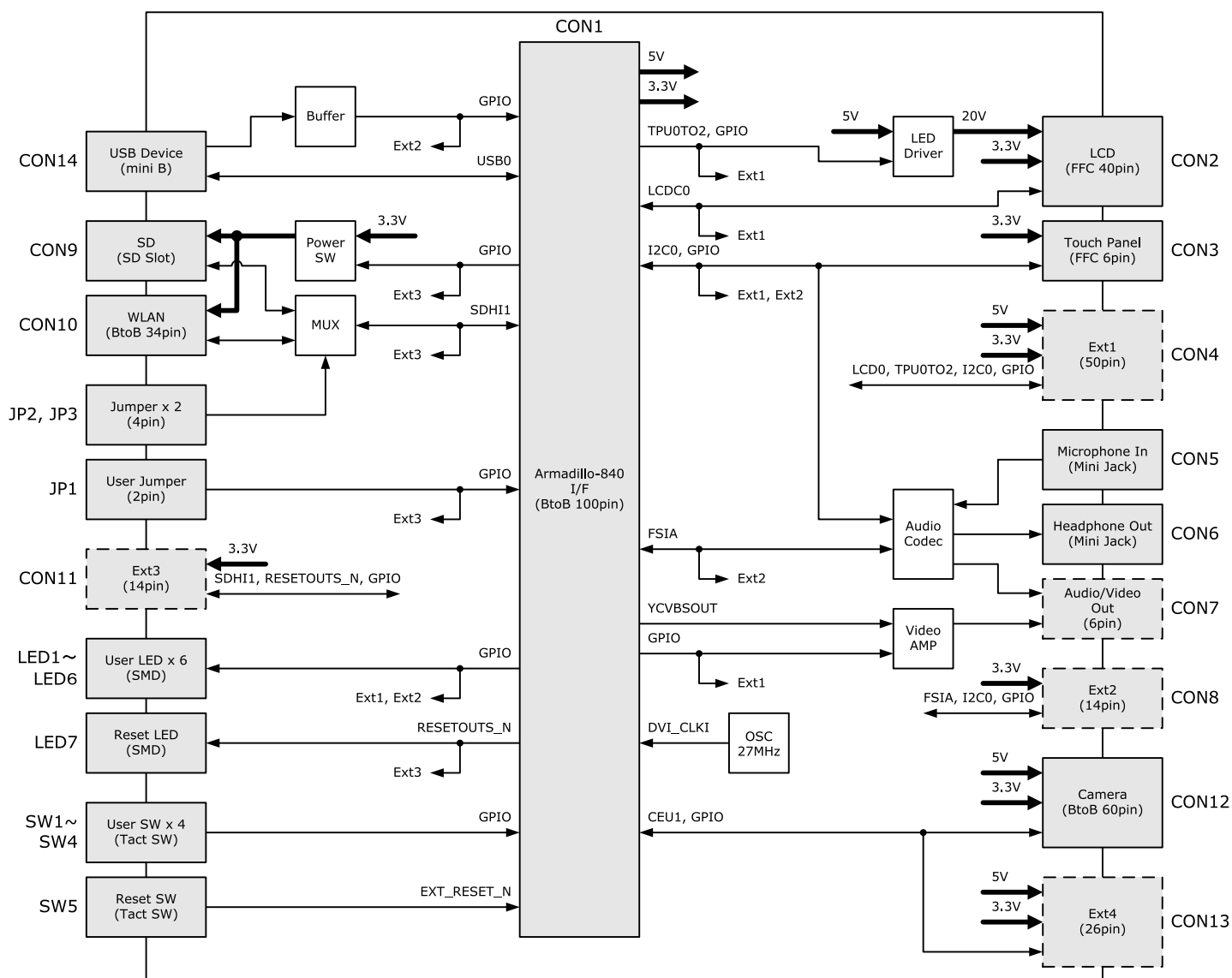


図 20.1 Armadillo-840 拡張ボード 01(C コネクタ用)のブロック図

20.1.3. インターフェースレイアウト

Armadillo-840 拡張ボード 01(C コネクタ用)のインターフェースレイアウトは次の通りです。

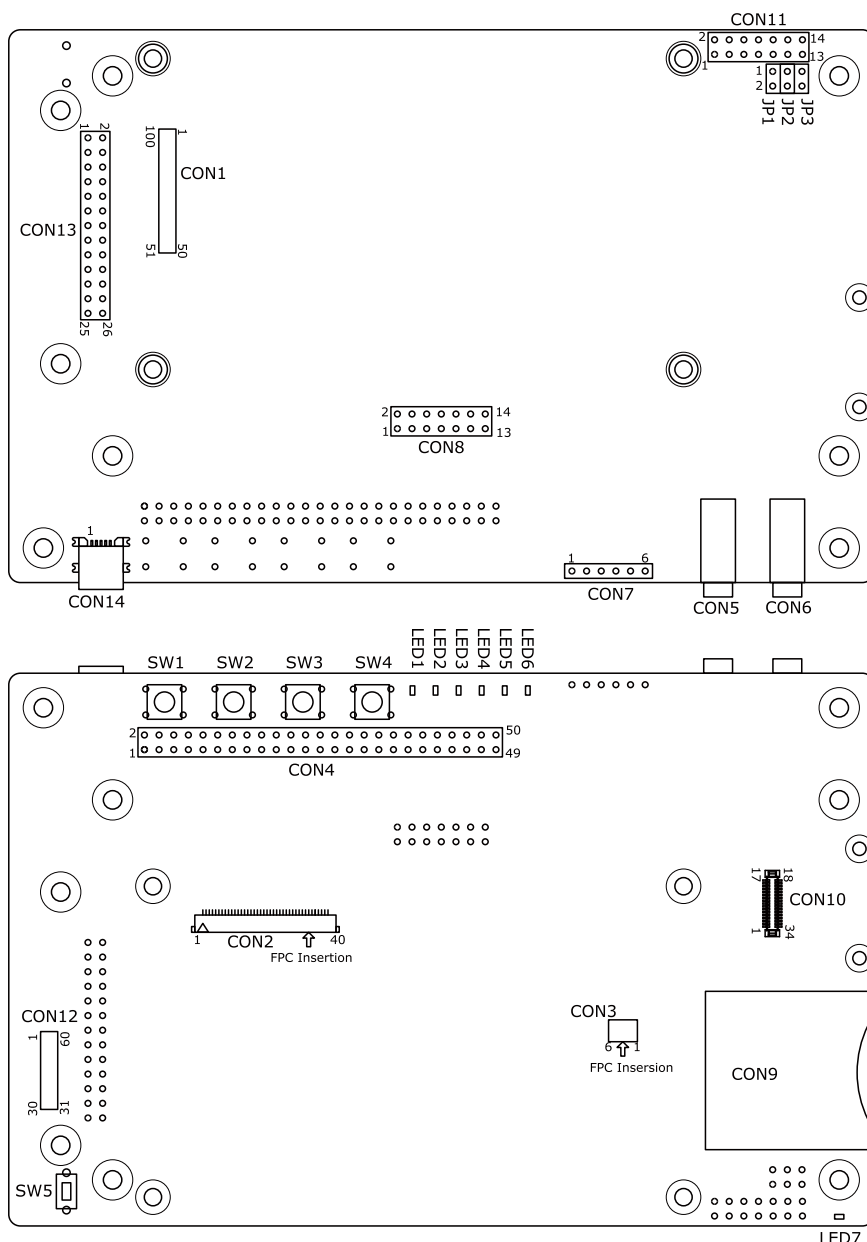


図 20.2 Armadillo-840 拡張ボード 01(C コネクタ用) インターフェースレイアウト図

表 20.5 搭載コネクタ、スイッチ型番一覧

部品番号	インターフェース名	型番	メーカー
CON1	Armadillo-840 インターフェース	DF40HC(3.0)-100DS-0.4V(51)	HIROSE ELECTRIC
CON2	LCD インターフェース	FH28-40S-0.5SH(05)	HIROSE ELECTRIC
CON3	タッチパネルインターフェース	FH34S-6S-0.5SH(50)	HIROSE ELECTRIC
CON4	拡張インターフェース 1	-	
CON5	マイク入力インターフェース	SJ-3524-SMT	CUI
CON6	ヘッドホン出力インターフェース	SJ-3524-SMT	CUI
CON7	オーディオライン/コンポジットビデオ出力インターフェース	-	

部品番号	インターフェース名	型番	メーカー
CON8	拡張インターフェース 2	-	
CON9	SD インターフェース	SCDA9A0400	ALPS ELECTRIC
CON10	WLAN インターフェース	AXK6F34347YG または AXK6F34347YG-E	Panasonic
CON11	拡張インターフェース 3	-	
CON12	カメラインターフェース	DF40C-60DP-0.4V(51)	HIROSE ELECTRIC
CON13	拡張インターフェース 4	-	
CON14	USB インターフェース	54819-0572	Molex
JP1	ユーザージャンパ	A1-6PA-2.54DSA(71)	HIROSE ELECTRIC
JP2	設定ジャンパ		
JP3			
SW1	ユーザースイッチ	SKHHAMA010	ALPS ELECTRIC
SW2		SKHHAMA010	ALPS ELECTRIC
SW3		SKHHAMA010	ALPS ELECTRIC
SW4		SKHHAMA010	ALPS ELECTRIC
SW5	リセットスイッチ	SKHLACA010	ALPS ELECTRIC



「表 20.5. 搭載コネクタ、スイッチ型番一覧」に記載している部品型番は搭載例であり、実際に搭載されている部品型番とは違う場合がありますので、ご了承ください。

20.1.4. インターフェース仕様

20.1.4.1. CON1 Armadillo-840 インターフェース

CON1 は Armadillo-840 の拡張インターフェース 1(C コネクタ)との接続用インターフェースです。

搭載コネクタ DF40HC(3.0)-100DS-0.4V(51)/HIROSE ELECTRIC

許容電流: 0.3A 以下(端子 1 本あたり)

表 20.6 CON1 信号配列

ピン番号	信号名	I/O	機能
1	GND	Power	電源(GND)
2	CAM_RSTB	In/Out	CON12 の 40 ピン、CON13 の 24 ピンに接続
3	CAM_PWDN	In/Out	CON12 の 41 ピン、CON13 の 23 ピンに接続
4	A1_VIO_CKO_1	In/Out	CON12 の 19 ピン、CON13 の 21 ピンに接続
5	A1_VIO_FIELD_1	In/Out	CON12 の 15 ピン、CON13 の 15 ピンに接続
6	A1_VIO_HD_1	In/Out	CON12 の 16 ピン、CON13 の 16 ピンに接続
7	A1_VIO_CLK_1	In/Out	CON12 の 13 ピン、CON13 の 19 ピンに接続
8	A1_VIO_VD_1	In/Out	CON12 の 17 ピン、CON13 の 17 ピンに接続
9	CAM_SCL	In/Out	CON12 の 37 ピン、CON13 の 26 ピンに接続
10	CAM_SDA	In/Out	CON12 の 38 ピン、CON13 の 25 ピンに接続
11	GND	Power	電源(GND)
12	A1_LCDDCK_0	In/Out	CON2 の 30 ピン、CON4 の 32 ピンに接続
13	A1_LCDVSYN_0	In/Out	CON2 の 33 ピン、CON4 の 34 ピンに接続
14	A1_LCDHSYN_0	In/Out	CON2 の 32 ピン、CON4 の 33 ピンに接続
15	A1_LCDDISP_0	In/Out	CON2 の 34 ピン、CON4 の 35 ピンに接続
16	A1_LCDDON_0	In/Out	CON2 の 31 ピン、CON4 の 36 ピンに接続

ピン番号	信号名	I/O	機能
17	VAMP_PSAVE_N	In/Out	ビデオアンプのパワーセーブピン、CON4 の 42 ピンに接続
18	BL_SHDN_N	In/Out	LED バックライトドライバのイネーブルピン、CON4 の 41 ピンに接続
19	A1_TPU0TO2	In/Out	LED バックライトドライバの電流調整ピン、CON4 の 40 ピンに接続
20	EXT_LED1	In/Out	LED1、CON4 の 39 ピンに接続
21	EXT_LED2	In/Out	LED2、CON4 の 38 ピンに接続
22	EXT_LED3	In/Out	LED3、CON4 の 37 ピンに接続
23	A1_I2C_SCL_0	In/Out	CON3 の 2 ピン、CON4 の 46 ピン、CON8 の 13 ピン、オーディオコーデックの I2C クロックピンに接続
24	A1_I2C_SDA_0	In/Out	CON3 の 3 ピン、CON4 の 45 ピン、CON8 の 14 ピン、オーディオコーデックの I2C データピンに接続
25	TP_INT_N	In/Out	CON3 の 4 ピン、CON4 の 47 ピンに接続
26	TP_RST_N	In/Out	CON3 の 5 ピン、CON4 の 48 ピンに接続
27	A1_LCDD19_0	In/Out	CON2 の 8 ピン、CON4 の 10 ピンに接続
28	A1_LCDD20_0	In/Out	CON2 の 9 ピン、CON4 の 11 ピンに接続
29	A1_LCDD21_0	In/Out	CON2 の 10 ピン、CON4 の 12 ピンに接続
30	A1_LCDD22_0	In/Out	CON2 の 11 ピン、CON4 の 13 ピンに接続
31	A1_LCDD23_0	In/Out	CON2 の 12 ピン、CON4 の 14 ピンに接続
32	GND	Power	電源(GND)
33	A1_SDHICLK_1	In/Out	CON11 の 3 ピン、マルチプレクサを経由して CON9 の 5 ピン、CON10 の 7 ピンに接続
34	A1_SDHICMD_1	In/Out	CON11 の 4 ピン、マルチプレクサを経由して CON9 の 2 ピン、CON10 の 10 ピンに接続
35	A1_SDHID0_1	In/Out	CON11 の 5 ピン、マルチプレクサを経由して CON9 の 7 ピン、CON10 の 2 ピンに接続
36	A1_SDHID1_1	In/Out	CON11 の 6 ピン、マルチプレクサを経由して CON9 の 8 ピン、CON10 の 1 ピンに接続
37	A1_SDHID2_1	In/Out	CON11 の 7 ピン、マルチプレクサを経由して CON9 の 9 ピン、CON10 の 12 ピンに接続
38	A1_SDHID3_1	In/Out	CON11 の 8 ピン、マルチプレクサを経由して CON9 の 9 ピン、CON10 の 11 ピンに接続
39	A1_SDHICD_1	In/Out	CON11 の 9 ピン、マルチプレクサを経由して CON9 の 10 ピンに接続
40	A1_SDHIWP_1	In/Out	CON11 の 10 ピン、マルチプレクサを経由して CON9 の 12 ピンに接続
41	EXT_SD_PWR_EN	In/Out	CON11 の 11 ピン、CON9、CON12 の電源ピンのパワースイッチに接続
42	EXT_JP1	In/Out	CON11 の 12 ピン、JP1 の 2 ピンに接続
43	SW1	In/Out	SW1 の 1 ピンに接続
44	SW2	In/Out	SW2 の 1 ピンに接続
45	SW3	In/Out	SW3 の 1 ピンに接続
46	SW4	In/Out	SW4 の 1 ピンに接続
47	EXT_RESET_N	Out	SW5 の 1 ピンに接続
48	GND	Power	電源(GND)
49	USB0_DM	In/Out	CON14 の 2 ピンに接続
50	USB0_DP	In/Out	CON14 の 3 ピンに接続
51	VCC_5V	Power	電源(VCC_5V)
52	VCC_5V	Power	電源(VCC_5V)
53	VCC_5V	Power	電源(VCC_5V)
54	NC	-	未接続
55	A1_YCVBSOUT	In	コンボジットビデオ入力、ビデオアンプの入力ピンに接続
56	GND	Power	電源(GND)
57	A1_DV_CLKI	Out	27MHz ビデオクロック出力、27MHz クロックに接続
58	GND	Power	電源(GND)
59	A1_RESETOUTS_N	In	R-Mobile A1 リセット入力、CON11 の 14 ピン、LED7 に接続
60	AUDIO_CLK	In	オーディオコーデックの MCLK ピン、CON8 の 3 ピンに接続
61	A1_FSIAIBT	In/Out	オーディオコーデックの BCLK ピン、CON8 の 4 ピンに接続
62	A1_FSIALLR	In/Out	オーディオコーデックの LRC ピン、CON8 の 5 ピンに接続
63	A1_FSIAOSLD	In/Out	オーディオコーデックの DACDAT ピン、CON8 の 6 ピンに接続


ピン番号	信号名	I/O	機能
64	A1_FSIAISLD	In/Out	オーディオコーデックの ADCDAT ピン、CON8 の 7 ピンに接続
65	USB0_VBUS	In/Out	CON8 の 8 ピン、CON14 の VBUS ピンに接続
66	EXT_LED4	In/Out	CON8 の 9 ピン、LED4 に接続
67	EXT_LED5	In/Out	CON8 の 10 ピン、LED5 に接続
68	EXT_LED6	In/Out	CON8 の 11 ピン、LED6 に接続
69	GND	Power	電源(GND)
70	A1_LCDD18_0	In/Out	CON2 の 7 ピン、CON4 の 9 ピンに接続
71	A1_LCDD17_0	In/Out	CON2 の 6 ピン、CON4 の 8 ピンに接続
72	A1_LCDD16_0	In/Out	CON2 の 5 ピン、CON4 の 7 ピンに接続
73	A1_LCDD15_0	In/Out	CON2 の 20 ピン、CON4 の 22 ピンに接続
74	A1_LCDD14_0	In/Out	CON2 の 19 ピン、CON4 の 21 ピンに接続
75	A1_LCDD13_0	In/Out	CON2 の 18 ピン、CON4 の 20 ピンに接続
76	A1_LCDD12_0	In/Out	CON2 の 17 ピン、CON4 の 19 ピンに接続
77	A1_LCDD11_0	In/Out	CON2 の 16 ピン、CON4 の 18 ピンに接続
78	A1_LCDD10_0	In/Out	CON2 の 15 ピン、CON4 の 17 ピンに接続
79	A1_LCDD9_0	In/Out	CON2 の 14 ピン、CON4 の 16 ピンに接続
80	A1_LCDD8_0	In/Out	CON2 の 13 ピン、CON4 の 15 ピンに接続
81	A1_LCDD7_0	In/Out	CON2 の 28 ピン、CON4 の 30 ピンに接続
82	A1_LCDD6_0	In/Out	CON2 の 27 ピン、CON4 の 29 ピンに接続
83	A1_LCDD5_0	In/Out	CON2 の 26 ピン、CON4 の 28 ピンに接続
84	A1_LCDD4_0	In/Out	CON2 の 25 ピン、CON4 の 27 ピンに接続
85	A1_LCDD3_0	In/Out	CON2 の 24 ピン、CON4 の 26 ピンに接続
86	A1_LCDD2_0	In/Out	CON2 の 23 ピン、CON4 の 25 ピンに接続
87	A1_LCDD1_0	In/Out	CON2 の 22 ピン、CON4 の 24 ピンに接続
88	A1_LCDD0_0	In/Out	CON2 の 21 ピン、CON4 の 23 ピンに接続
89	GND	Power	電源(GND)
90	A1_VIO_D7_1	In/Out	CON12 の 57 ピン、CON13 の 14 ピンに接続
91	A1_VIO_D6_1	In/Out	CON12 の 56 ピン、CON13 の 13 ピンに接続
92	A1_VIO_D5_1	In/Out	CON12 の 55 ピン、CON13 の 12 ピンに接続
93	A1_VIO_D4_1	In/Out	CON12 の 54 ピン、CON13 の 11 ピンに接続
94	A1_VIO_D3_1	In/Out	CON12 の 53 ピン、CON13 の 10 ピンに接続
95	A1_VIO_D2_1	In/Out	CON12 の 52 ピン、CON13 の 9 ピンに接続
96	A1_VIO_D1_1	In/Out	CON12 の 51 ピン、CON13 の 8 ピンに接続
97	A1_VIO_D0_1	In/Out	CON12 の 50 ピン、CON13 の 7 ピンに接続
98	VCC_3.3V	Power	電源(VCC_3.3V)
99	VCC_3.3V	Power	電源(VCC_3.3V)
100	VCC_3.3V	Power	電源(VCC_3.3V)

20.1.4.2. CON2 LCD インターフェース

CON2 は Datalmage 製タッチパネル LCD 「SCF0500133GFR03/SCX0500133GGU28」の接続用インターフェースです。R-Mobile A1 の LCD コントローラ(LCD0)に接続されます。

搭載コネクタ FH28-40S-0.5SH(05)/HIROSE ELECTRIC

許容電流: 0.5A 以下(端子 1 本あたり)



CON4 と共通の信号が接続されています。同時利用には対応していませんので、CON4 を使用する場合は CON2、CON3 からタッチパネル LCD を取り外してください。

表 20.7 CON2 信号配列

ピン番号	信号名	I/O	機能
1	LCD_LED-	Out	LED バックライト用電源(カソード)、LED バックライトドライバに接続
2	LCD_LED+	Out	LED バックライト用電源(アノード)、LED バックライトドライバに接続
3	GND	Power	電源(GND)
4	VCC_3.3V	Power	電源(VCC_3.3V)
5	A1_LCDD16_0	Out	LCD データ(bit16)、CON1 の 72 ピンに接続 CON4 の 7 ピンと共通
6	A1_LCDD17_0	Out	LCD データ(bit17)、CON1 の 71 ピンに接続 CON4 の 8 ピンと共通
7	A1_LCDD18_0	Out	LCD データ(bit18)、CON1 の 70 ピンに接続 CON4 の 9 ピンと共通
8	A1_LCDD19_0	Out	LCD データ(bit19)、CON1 の 27 ピンに接続 CON4 の 10 ピンと共通
9	A1_LCDD20_0	Out	LCD データ(bit20)、CON1 の 28 ピンに接続 CON4 の 11 ピンと共通
10	A1_LCDD21_0	Out	LCD データ(bit21)、CON1 の 29 ピンに接続 CON4 の 12 ピンと共通
11	A1_LCDD22_0	Out	LCD データ(bit22)、CON1 の 30 ピンに接続 CON4 の 13 ピンと共通
12	A1_LCDD23_0	Out	LCD データ(bit23)、CON1 の 31 ピンに接続 CON4 の 14 ピンと共通
13	A1_LCDD8_0	Out	LCD データ(bit8)、CON1 の 80 ピンに接続 CON4 の 15 ピンと共通
14	A1_LCDD9_0	Out	LCD データ(bit9)、CON1 の 79 ピンに接続 CON4 の 16 ピンと共通
15	A1_LCDD10_0	Out	LCD データ(bit10)、CON1 の 78 ピンに接続 CON4 の 17 ピンと共通
16	A1_LCDD11_0	Out	LCD データ(bit11)、CON1 の 77 ピンに接続 CON4 の 18 ピンと共通
17	A1_LCDD12_0	Out	LCD データ(bit12)、CON1 の 76 ピンに接続 CON4 の 19 ピンと共通
18	A1_LCDD13_0	Out	LCD データ(bit13)、CON1 の 75 ピンに接続 CON4 の 20 ピンと共通
19	A1_LCDD14_0	Out	LCD データ(bit14)、CON1 の 74 ピンに接続 CON4 の 21 ピンと共通
20	A1_LCDD15_0	Out	LCD データ(bit15)、CON1 の 73 ピンに接続 CON4 の 22 ピンと共通
21	A1_LCDD0_0	Out	LCD データ(bit0)、CON1 の 88 ピンに接続 CON4 の 23 ピンと共通
22	A1_LCDD1_0	Out	LCD データ(bit1)、CON1 の 87 ピンに接続 CON4 の 24 ピンと共通
23	A1_LCDD2_0	Out	LCD データ(bit2)、CON1 の 86 ピンに接続 CON4 の 25 ピンと共通
24	A1_LCDD3_0	Out	LCD データ(bit3)、CON1 の 85 ピンに接続 CON4 の 26 ピンと共通
25	A1_LCDD4_0	Out	LCD データ(bit4)、CON1 の 84 ピンに接続 CON4 の 27 ピンと共通
26	A1_LCDD5_0	Out	LCD データ(bit5)、CON1 の 83 ピンに接続 CON4 の 28 ピンと共通
27	A1_LCDD6_0	Out	LCD データ(bit6)、CON1 の 82 ピンに接続 CON4 の 29 ピンと共通
28	A1_LCDD7_0	Out	LCD データ(bit7)、CON1 の 81 ピンに接続 CON4 の 30 ピンと共通
29	GND	Power	電源(GND)

ピン番号	信号名	I/O	機能
30	A1_LCDDCK_0	Out	DCK 信号、CON1 の 12 ピンに接続 CON4 の 32 ピンと共通
31	A1_LCDDON_0	Out	DON 信号、CON1 の 16 ピンに接続 CON4 の 36 ピンと共通
32	A1_LCDHSYN_0	Out	HSYNC 信号、CON1 の 14 ピンに接続 CON4 の 33 ピンと共通
33	A1_LCDVSYN_0	Out	VSYNC 信号、CON1 の 13 ピンに接続 CON4 の 34 ピンと共通
34	A1_LCDDISP_0	Out	DISP 信号、CON1 の 15 ピンに接続 CON4 の 35 ピンと共通
35	NC	-	未接続
36	GND	Power	電源(GND)
37	NC	-	未接続
38	NC	-	未接続
39	NC	-	未接続
40	NC	-	未接続

20.1.4.3. CON3 タッチパネルインターフェース

CON3 は Datalmage 製タッチパネル LCD 「SCF0500133GFR03/SCX0500133GGU28」 のタッチパネル接続用インターフェースです。R-Mobile A1 の I2C コントローラ (I2C0)、GPIO コントローラに接続されます。

搭載コネクタ FH34S-6S-0.5SH(50)/HIROSE ELECTRIC

許容電流: 0.5A 以下(端子 1 本あたり)




CON4 と共通の信号が接続されています。同時利用には対応していませんので、CON4 を使用する場合は、CON2、CON3 からタッチパネル LCD を取り外してください。

表 20.8 CON3 信号配列

ピン番号	信号名	I/O	機能
1	VCC_3.3V	Power	電源(VCC_3.3V)
2	A1_I2C_SCL_0	In/Out	I2C クロック、CON1 の 23 ピンに接続 CON4 の 46 ピン、CON8 の 13 ピン、オーディオコーデックの I2C クロックピンと共通
3	A1_I2C_SDA_0	In/Out	I2C データ、CON1 の 24 ピンに接続 CON4 の 45 ピン、CON8 の 14 ピン、オーディオコーデックの I2C データピンと共通
4	TP_INT_N	In	タッチパネル割り込み信号(Active-Low)、CON1 の 25 ピンに接続 CON4 の 47 ピンと共通
5	TP_RST_N	Out	タッチパネルリセット信号、CON1 の 26 ピンに接続 CON4 の 48 ピンと共通
6	GND	Power	電源(GND)

20.1.4.4. CON4 拡張インターフェース 1

CON4 は機能拡張用インターフェースです。主に、LCD 接続用の信号が配線されています。



CON2、CON3 と共通の信号が接続されています。同時利用には対応していませんので、CON4 を使用する場合は、CON2、CON3 からタッチパネル LCD を取り外してください。

搭載コネクタ例 A1-50PA-2.54DSA(71)/HIROSE ELECTRIC

表 20.9 CON4 信号配列

ピン番号	信号名	I/O	機能
1	VCC_5V	Power	電源(VCC_5V)
2	VCC_5V	Power	電源(VCC_5V)
3	VCC_3.3V	Power	電源(VCC_3.3V)
4	VCC_3.3V	Power	電源(VCC_3.3V)
5	GND	Power	電源(GND)
6	GND	Power	電源(GND)
7	A1_LCDD16_0	In/Out	拡張入出力、CON1 の 72 ピンに接続 CON2 の 5 ピンと共通
8	A1_LCDD17_0	In/Out	拡張入出力、CON1 の 71 ピンに接続 CON2 の 6 ピンと共通
9	A1_LCDD18_0	In/Out	拡張入出力、CON1 の 70 ピンに接続 CON2 の 7 ピンと共通
10	A1_LCDD19_0	In/Out	拡張入出力、CON1 の 27 ピンに接続 CON2 の 8 ピンと共通
11	A1_LCDD20_0	In/Out	拡張入出力、CON1 の 28 ピンに接続 CON2 の 9 ピンと共通
12	A1_LCDD21_0	In/Out	拡張入出力、CON1 の 29 ピンに接続 CON2 の 10 ピンと共通
13	A1_LCDD22_0	In/Out	拡張入出力、CON1 の 30 ピンに接続 CON2 の 11 ピンと共通
14	A1_LCDD23_0	In/Out	拡張入出力、CON1 の 31 ピンに接続 CON2 の 12 ピンと共通
15	A1_LCDD8_0	In/Out	拡張入出力、CON1 の 80 ピンに接続 CON2 の 13 ピンと共通
16	A1_LCDD9_0	In/Out	拡張入出力、CON1 の 79 ピンに接続 CON2 の 14 ピンと共通
17	A1_LCDD10_0	In/Out	拡張入出力、CON1 の 78 ピンに接続 CON2 の 15 ピンと共通
18	A1_LCDD11_0	In/Out	拡張入出力、CON1 の 77 ピンに接続 CON2 の 16 ピンと共通
19	A1_LCDD12_0	In/Out	拡張入出力、CON1 の 76 ピンに接続 CON2 の 17 ピンと共通
20	A1_LCDD13_0	In/Out	拡張入出力、CON1 の 75 ピンに接続 CON2 の 18 ピンと共通
21	A1_LCDD14_0	In/Out	拡張入出力、CON1 の 74 ピンに接続 CON2 の 19 ピンと共通
22	A1_LCDD15_0	In/Out	拡張入出力、CON1 の 73 ピンに接続 CON2 の 20 ピンと共通
23	A1_LCDD0_0	In/Out	拡張入出力、CON1 の 88 ピンに接続 CON2 の 21 ピンと共通
24	A1_LCDD1_0	In/Out	拡張入出力、CON1 の 87 ピンに接続 CON2 の 22 ピンと共通
25	A1_LCDD2_0	In/Out	拡張入出力、CON1 の 86 ピンに接続 CON2 の 23 ピンと共通

ピン番号	信号名	I/O	機能
26	A1_LCDD3_0	In/Out	拡張入出力、CON1 の 85 ピンに接続 CON2 の 24 ピンと共通
27	A1_LCDD4_0	In/Out	拡張入出力、CON1 の 84 ピンに接続 CON2 の 25 ピンと共通
28	A1_LCDD5_0	In/Out	拡張入出力、CON1 の 83 ピンに接続 CON2 の 26 ピンと共通
29	A1_LCDD6_0	In/Out	拡張入出力、CON1 の 82 ピンに接続 CON2 の 27 ピンと共通
30	A1_LCDD7_0	In/Out	拡張入出力、CON1 の 81 ピンに接続 CON2 の 28 ピンと共通
31	GND	Power	電源(GND)
32	A1_LCDDCK_0	In/Out	拡張入出力、CON1 の 12 ピンに接続 CON2 の 30 ピンと共通
33	A1_LCDHSYN_0	In/Out	拡張入出力、CON1 の 14 ピンに接続 CON2 の 32 ピンと共通
34	A1_LCDVSYN_0	In/Out	拡張入出力、CON1 の 13 ピンに接続 CON2 の 33 ピンと共通
35	A1_LCDDISP_0	In/Out	拡張入出力、CON1 の 15 ピンに接続 CON2 の 34 ピンと共通
36	A1_LCDDON_0	In/Out	拡張入出力、CON1 の 16 ピンに接続 CON2 の 31 ピンと共通
37	EXT_LED3	In/Out	拡張入出力、CON1 の 22 ピン、LED3 に接続
38	EXT_LED2	In/Out	拡張入出力、CON1 の 21 ピン、LED2 に接続
39	EXT_LED1	In/Out	拡張入出力、CON1 の 20 ピン、LED1 に接続
40	A1_TPU0TO2	In/Out	拡張入出力、CON1 の 19 ピンに接続
41	BL_SHDN_N	In/Out	拡張入出力、CON1 の 18 ピンに接続
42	VAMP_PSAVE_N	In/Out	拡張入出力、CON1 の 17 ピンに接続
43	NC	-	未接続
44	NC	-	未接続
45	A1_I2C_SDA_0	In/Out	I2C データ、CON1 の 24 ピンに接続 CON3 の 3 ピン、CON8 の 14 ピン、オーディオコーデックの I2C データピン と共通
46	A1_I2C_SCL_0	In/Out	I2C クロック、CON1 の 23 ピンに接続 CON3 の 2 ピン、CON8 の 13 ピン、オーディオコーデックの I2C クロックピ ンと共通
47	TP_INT_N	In/Out	拡張入出力、CON1 の 25 ピンに接続 CON3 の 4 ピンと共通
48	TP_RST_N	In/Out	拡張入出力、CON1 の 26 ピンに接続 CON3 の 5 ピンと共通
49	VCC_3.3V	Power	電源(VCC_3.3V)
50	GND	Power	電源(GND)

表 20.10 CON4 マルチプレクス

ピン番号	機能				
	LCD	UART	SSI	GPIO	その他
1					
2					
3					
4					
5					
6					
7	LCDD16_0		MSIOF2_MCK1	PORT42	
8	LCDD17_0		MSIOF2_SS1	PORT41	
9	LCDD18_0			PORT40	

ピン番号	機能				
	LCD	UART	SSI	GPIO	その他
10	LCDD19_0	SCIFB_TXD		PORT4	
11	LCDD20_0	SCIFB_RXD		PORT3	
12	LCDD21_0	SCIFB_SCK		PORT2	
13	LCDD22_0	SCIFA_RXD_7		PORT0	
14	LCDD23_0	SCIFA_TXD_7		PORT1	
15	LCDD8_0			PORT50	KEYIN7
16	LCDD9_0			PORT49	KEYIN6
17	LCDD10_0			PORT48	KEYIN5
18	LCDD11_0			PORT47	KEYIN4
19	LCDD12_0			PORT46	KEYIN3
20	LCDD13_0		MSIOF2_RSCK	PORT45	KEYIN2
21	LCDD14_0		MSIOF2_RSYNC	PORT44	KEYIN1
22	LCDD15_0		MSIOF2_MCK0	PORT43	KEYIN0
23	LCDD0_0			PORT58	KEYOUT7
24	LCDD1_0			PORT57	KEYOUT6
25	LCDD2_0			PORT56	KEYOUT5
26	LCDD3_0			PORT55	KEYOUT4
27	LCDD4_0			PORT54	KEYOUT3
28	LCDD5_0			PORT53	KEYOUT2
29	LCDD6_0			PORT52	KEYOUT1
30	LCDD7_0			PORT51	KEYOUT0
31					
32	LCDDCK_0			PORT62	
33	LCDHSYN_0			PORT64	
34	LCDVSYN_0			PORT63	
35	LCDDISP_0		MSIOF2_T_SCK	PORT65	
36	LCDDON_0		MSIOF2_TXD	PORT61	
37	LCDVEPWC_0			PORT60	
38	LCDVCPWC_0			PORT59	
39	LCDLCLK_0			PORT102	
40				PORT202	TPU0T02
41	LCDRD_0_N		MSIOF2_TSYNC	PORT164	
42			MSIOF2_RXD	PORT165	
43					
44					
45					I2C_SDA_0
46					I2C_SCL_0
47		SCIFB_RTS_N		PORT172	
48		SCIFB_CTS_N		PORT173	
49					
50					

20.1.4.5. CON5 マイク入カインターフェース

CON5 はモノラルマイク入カインターフェースです。オーディオコーデックを經由して R-Mobile A1 の I2S コントローラ(FSIA)に接続されます。

搭載コネクタ SJ-3524-SMT/CUI

表 20.11 CON5 信号配列

ピン番号	信号名	I/O	機能
1	GND	Power	電源(GND)

ピン番号	信号名	I/O	機能
2	MIC_IN	In	マイク入力
3	NC	-	未接続
10	NC	-	未接続



図 20.3 ミニプラグ(マイク)のピンアサイン

20.1.4.6. CON6 ヘッドホン出力インターフェース

CON6 はステレオヘッドホン出力インターフェースです。オーディオコーデックを經由して R-Mobile A1 の I2S コントローラ(FSIA)に接続されます。

搭載コネクタ SJ-3524-SMT/CUI

表 20.12 CON6 信号配列

ピン番号	信号名	I/O	機能
1	GND	Power	電源(GND)
2	HP_OUT_L	Out	ヘッドホン出力(左チャンネル)
3	HP_OUT_R	Out	ヘッドホン出力(右チャンネル)
10	NC	-	未接続

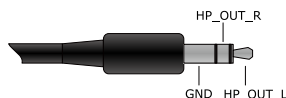


図 20.4 ミニプラグ(ヘッドホン)のピンアサイン

20.1.4.7. CON7 オーディオライン/コンポジットビデオ出力インターフェース

CON7 はオーディオライン出力、コンポジットビデオ出力インターフェースです。オーディオライン信号は Wolfson 製オーディオコーデック「WM8978CGEFL/V」を經由して R-Mobile A1 の I2S コントローラ(FSIA)に接続されます。コンポジット信号はビデオアンプを經由して R-Mobile A1 の NTSC/PAL、ビデオエンコーダ(SDENC)に接続されます。

搭載コネクタ例 A2-06PA-2.54DSA(71)/HIROSE ELECTRIC


表 20.13 CON7 信号配列

ピン番号	信号名	I/O	機能
1	GND	Power	電源(GND)
2	CVBS_OUT	Out	コンポジットビデオ出力、ビデオアンプに接続
3	GND	Power	電源(GND)
4	LINE_OUT_R	Out	ライン出力(右チャンネル)
5	GND	Power	電源(GND)
6	LINE_OUT_L	Out	ライン出力(左チャンネル)

20.1.4.8. CON8 拡張インターフェース 2

CON8 は機能拡張用インターフェースです。主にオーディオ用の信号が配線されています。

搭載コネクタ例 A1-14PA-2.54DSA(71)/HIROSE ELECTRIC



オーディオコーデックと共通の信号が接続されていますので、CON8 を使用する場合はハードウェアの改造が必要となります。詳細につきましては「Armadillo-840 拡張ボード 01(C コネクタ用)の回路図」でご確認ください。

表 20.14 CON8 信号配列

ピン番号	信号名	I/O	機能
1	VCC_3.3V	Power	電源(VCC_3.3V)
2	GND	Power	電源(GND)
3	AUDIO_CLK	Out	オーディオクロック(12.288MHz)、オーディオコーデックの MCLK ピン、CON1 の 60 ピンに接続
4	A1_FSIAIBT	In/Out	拡張入出力、オーディオコーデックの BCLK ピン、CON1 の 61 ピンに接続
5	A1_FSIAILR	In/Out	拡張入出力、オーディオコーデックの LRC ピン、CON1 の 62 ピンに接続
6	A1_FSIAOSLD	In/Out	拡張入出力、オーディオコーデックの DACDAT ピン、CON1 の 63 ピンに接続
7	A1_FSIAISLD	In/Out	拡張入出力、オーディオコーデックの ADCDAT ピン、CON1 の 64 ピンに接続
8	USBO_VBUS	In/Out	拡張入出力、CON1 の 65 ピン、CON14 の VBUS ピンに接続
9	EXT_LED4	In/Out	拡張入出力、CON1 の 66 ピン、RTC の INT1 ピン、LED4 に接続
10	EXT_LED5	In/Out	拡張入出力、CON1 の 67 ピン、RTC の SCL ピン、LED5 に接続
11	EXT_LED6	In/Out	拡張入出力、CON1 の 68 ピン、RTC の SDA ピン、LED6 に接続
12	GND	Power	電源(GND)
13	A1_I2C_SCL_0	In/Out	I2C クロック、CON3 の 2 ピン、CON4 の 46 ピン、CON1 の 23 ピン、オーディオコーデックの I2C クロックピンに接続
14	A1_I2C_SDA_0	In/Out	I2C データ、CON3 の 3 ピン、CON4 の 45 ピン、CON1 の 24 ピン、オーディオコーデックの I2C データピンに接続

表 20.15 CON8 マルチプレクス

ピン番号	マルチプレクス			
	I2S	UART	GPIO	I2C
1				
2				
3				
4	FSIAIBT	SCIFA_TXD_4	PORT13	
5	FSIAILR	SCIFA_RXD_4	PORT12	
6	FSIAOSLD		PORT9	
7	FSIAISLD		PORT5	
8		SCIFA_TXD_5	PORT20	
9	FSIAOMC	SCIFA_RXD_5	PORT10	
10	FSIAOBT		PORT8	
11	FSIAOLR		PORT7	
12				
13				I2C_SCL_0
14				I2C_SDA_0

20.1.4.9. CON9 SD インターフェース

CON9 は SD インターフェースです。マルチプレクサを経由して R-Mobile A1 の SD コントローラ (SDHI1) に接続されます。JP2、JP3 により CON9、CON10、CON11 のどのインターフェースを有効にするかを設定して使用します。

搭載コネクタ SCDA9A0400/ALPS ELECTRIC

表 20.16 ジャンパの設定(CON9 を有効)

ジャンパ	状態
JP2	オープン
JP3	オープン

表 20.17 CON9 信号配列

ピン番号	信号名	I/O	機能
1	EXT_SD_DAT3	In/Out	SD データ(bit3)
2	EXT_SD_CMD	In/Out	SD コマンド/レスポンス
3	GND	Power	電源(GND)
4	VCC_3.3V	Power	電源(VCC_3.3V)
5	EXT_SD_CLK	Out	SD クロック
6	GND	Power	電源(GND)
7	EXT_SD_DAT0	In/Out	SD データ(bit0)
8	EXT_SD_DAT1	In/Out	SD データ(bit1)
9	EXT_SD_DAT2	In/Out	SD データ(bit2)
10	EXT_SD_CD	In	カード検出 (Low:カード挿入、High:カード未挿入)
11	GND	Power	電源(GND)
12	EXT_SD_WP	In	ライトプロテクト検出 (Low:書き込み可能、High:書き込み不可能)
13	GND	Power	電源(GND)
14	GND	Power	電源(GND)

20.1.4.10. CON10 WLAN インターフェース

CON10 はアットマークテクノ製無線 LAN モジュール「AWL13-U00Z」の接続用インターフェースです。SDIO 起動モードで動作するように設定されています。マルチプレクサを経由して R-Mobile A1 の SD コントローラ(SDH11)に接続されます。JP2、JP3 により CON9、CON10、CON11 のどのインターフェースを有効にするかを設定して使用します。

搭載コネクタ AXK6F34347YG または AXK6F34347YG-E/Panasonic

対向コネクタ例 AXK5F34347YG/Panasonic

表 20.18 ジャンパの設定(CON10 有効)

ジャンパ	状態
JP2	ショート
JP3	オープン

表 20.19 CON10 信号配列

ピン番号	信号名	I/O	機能
1	AWLAN_DAT1	In/Out	SDIO データ(bit1)
2	AWLAN_DAT0	In/Out	SDIO データ(bit0)
3	GND	Power	電源(GND)
4	GND	Power	電源(GND)
5	USB_DM	-	未接続
6	USB_DP	-	未接続
7	AWLAN_CLK	Out	SDIO クロック
8	VCC_3.3V	Power	電源(VCC_3.3V)
9	NC	-	未接続
10	AWLAN_CMD	In/Out	SDIO コマンド
11	AWLAN_DAT3	In/Out	SDIO データ(bit3)

ピン番号	信号名	I/O	機能
12	AWLAN_DAT2	In/Out	SDIO データ(bit2)
13	UART_RXD	-	未接続
14	UART_TXD	-	未接続
15	BOOT_SEL1	Out	起動モード設定
16	BOOT_SELO	Out	
17	HOST_SEL	Out	
18	FLASH_RXD	-	未接続
19	FLASH_CSB	-	未接続
20	FLASH_CLK	-	未接続
21	FLASH_TXD	Out	GND に 10kΩ プルダウン
22	NC	-	未接続
23	NC	-	未接続
24	NC	-	未接続
25	NC	-	未接続
26	NC	-	未接続
27	NC	-	未接続
28	HRST	Out	VCC_3.3V に接続
29	NC	-	未接続
30	NC	-	未接続
31	NC	-	未接続
32	NC	-	未接続
33	NC	-	未接続
34	NC	-	未接続

20.1.4.11. CON11 拡張インターフェース 3

CON11 は機能拡張用インターフェースです。主に、SD 用の信号が配線されています。JP2、JP3 により CON9、CON10、CON11 のどのインターフェースを有効にするかを設定して使用します。

搭載コネクタ例 A1-14PA-2.54DSA(71)/HIROSE ELECTRIC

表 20.20 ジャンパの設定(CON11 有効)

ジャンパ	状態
JP2	-
JP3	ショート

表 20.21 CON11 信号配列

ピン番号	信号名	I/O	機能
1	VCC_3.3V	Power	電源(VCC_3.3V)
2	GND	Power	電源(GND)
3	A1_SDHICLK_1	In/Out	拡張入出力、CON1 の 33 ピンに接続
4	A1_SDHICMD_1	In/Out	拡張入出力、CON1 の 34 ピンに接続
5	A1_SDHID0_1	In/Out	拡張入出力、CON1 の 35 ピンに接続
6	A1_SDHID1_1	In/Out	拡張入出力、CON1 の 36 ピンに接続
7	A1_SDHID2_1	In/Out	拡張入出力、CON1 の 37 ピンに接続
8	A1_SDHID3_1	In/Out	拡張入出力、CON1 の 38 ピンに接続
9	A1_SDHICD_1	In/Out	拡張入出力、CON1 の 39 ピンに接続
10	A1_SDHIWP_1	In/Out	拡張入出力、CON1 の 40 ピンに接続
11	EXT_SD_PWR_EN	In/Out	拡張入出力、CON1 の 41 ピンに接続
12	EXT_JP1	In/Out	拡張入出力、CON1 の 42 ピン、JP1 の 2 ピンに接続
13	GND	Power	電源(GND)
14	A1_RESETOUTS_N	Out	R-Mobile A1 リセット入力、CON1 の 59 ピン、LED7 に接続

表 20.22 CON11 マルチプレクス

ピン番号	マルチプレクス				
	SSI	SD	MMC	GPIO	その他
1					
2					
3		SDHICLK_1	MMCCLK_0	PORT66	TPU0TO2
4	MSIOF1_SS1	SDHICMD_1	MMCCMD_0	PORT67	
5	MSIOF1_RSCK	SDHID0_1	MMCD0_0	PORT68	
6	MSIOF1_RSYNC	SDHID1_1	MMCD1_0	PORT69	
7	MSIOF1_MCK0	SDHID2_1	MMCD2_0	PORT70	
8	MSIOF1_MCK1	SDHID3_1	MMCD3_0	PORT71	
9	MSIOF1_TSCK	SDHICD_1	MMCD4_0	PORT72	
10	MSIOF1_TSYNC	SDHIWP_1	MMCD5_0	PORT73	
11	MSIOF1_TXD		MMCD6_0	PORT74	
12	MSIOF1_RXD		MMCD7_0	PORT75	
13					
14					


20.1.4.12. CON12 カメラインターフェース

CON12 はアットマークテクノ製カメラモジュール「OP-A810-CAM01-00」の接続用インターフェースです。R-Mobile A1 の CEU コントローラ(CEU1)に接続されます。

搭載コネクタ DF40C-60DP-0.4V(51)/HIROSE ELECTRIC

許容電流: 0.3A 以下(端子 1 本あたり)

対向コネクタ例 DF40HC(4.0)-60DS-0.4V(51)/HIROSE ELECTRIC



CON13 と共通の信号が接続されていますが、同時利用には対応していませんので、どちらか一方のコネクタのみでご使用ください。

表 20.23 CON12 信号配列

ピン番号	信号名	I/O	機能
1	GND	Power	電源(GND)
2	GND	Power	電源(GND)
3	GND	Power	電源(GND)
4	NC	-	未接続
5	NC	-	未接続
6	NC	-	未接続
7	NC	-	未接続
8	NC	-	未接続
9	NC	-	未接続
10	NC	-	未接続
11	NC	-	未接続
12	GND	Power	電源(GND)
13	A1_VIO_CLK_1	In	カメラクロック入力、CON1 の 7 ピンに接続 CON13 の 19 ピンと共通
14	GND	Power	電源(GND)


ピン番号	信号名	I/O	機能
15	A1_VIO_FIELD_1	In	FIELD 信号、CON1 の 5 ピンに接続 CON13 の 15 ピンと共通
16	A1_VIO_HD_1	In	HSYNC 信号、CON1 の 6 ピンに接続 CON13 の 16 ピンと共通
17	A1_VIO_VD_1	In	VSYNC 信号、CON1 の 8 ピンに接続 CON13 の 17 ピンと共通
18	GND	Power	電源(GND)
19	A1_VIO_CKO_1	Out	カメラクロック出力、CON1 の 4 ピンに接続 CON13 の 21 ピンと共通
20	GND	Power	電源(GND)
21	NC	-	未接続
22	NC	-	未接続
23	GND	Power	電源(GND)
24	GND	Power	電源(GND)
25	GND	Power	電源(GND)
26	GND	Power	電源(GND)
27	NC	-	未接続
28	NC	-	未接続
29	NC	-	未接続
30	NC	-	未接続
31	VCC_5V	Power	電源(VCC_5V)
32	VCC_5V	Power	電源(VCC_5V)
33	VCC_5V	Power	電源(VCC_5V)
34	VCC_5V	Power	電源(VCC_5V)
35	NC	-	未接続
36	GND	Power	電源(GND)
37	CAM_SCL	In/Out	I2C クロック、CON1 の 9 ピンに接続 CON13 の 26 ピンと共通
38	CAM_SDA	In/Out	I2C データ、CON1 の 10 ピンに接続 CON13 の 25 ピンと共通
39	GND	Power	電源(GND)
40	CAM_RSTB	Out	カメラリセット信号出力、CON1 の 2 ピンに接続 CON13 の 24 ピンと共通
41	CAM_PWDN	Out	カメラスタンバイモード出力、CON1 の 3 ピンに接続 CON13 の 23 ピンと共通
42	NC	-	未接続
43	GND	Power	電源(GND)
44	NC	-	未接続
45	NC	-	未接続
46	NC	-	未接続
47	NC	-	未接続
48	NC	-	未接続
49	NC	-	未接続
50	A1_VIO_D0_1	In/Out	カメラデータ(bit0)、CON1 の 97 ピンに接続 CON13 の 7 ピンと共通
51	A1_VIO_D1_1	In/Out	カメラデータ(bit1)、CON1 の 96 ピンに接続 CON13 の 8 ピンと共通
52	A1_VIO_D2_1	In/Out	カメラデータ(bit2)、CON1 の 95 ピンに接続 CON13 の 9 ピンと共通
53	A1_VIO_D3_1	In/Out	カメラデータ(bit3)、CON1 の 94 ピンに接続 CON13 の 10 ピンと共通
54	A1_VIO_D4_1	In/Out	カメラデータ(bit4)、CON1 の 93 ピンに接続 CON13 の 11 ピンと共通
55	A1_VIO_D5_1	In/Out	カメラデータ(bit5)、CON1 の 92 ピンに接続 CON13 の 12 ピンと共通

ピン番号	信号名	I/O	機能
56	A1_VIO_D6_1	In/Out	カメラデータ(bit6)、CON1 の 91 ピンに接続 CON13 の 13 ピンと共通
57	A1_VIO_D7_1	In/Out	カメラデータ(bit7)、CON1 の 90 ピンに接続 CON13 の 14 ピンと共通
58	VCC_3.3V	Power	電源(VCC_3.3V)
59	VCC_3.3V	Power	電源(VCC_3.3V)
60	VCC_3.3V	Power	電源(VCC_3.3V)

20.1.4.13. CON13 拡張インターフェース 4

CON13 は機能拡張用のインターフェースです。主に、カメラ用の信号が配線されています。

搭載コネクタ例 A1-26PA-2.54DSA(71)/HIROSE ELECTRIC



CON12 と共通の信号が接続されていますが、同時利用には対応していませんので、どちらか一方のコネクタのみでご使用ください。

表 20.24 CON13 信号配列

ピン番号	信号名	I/O	機能
1	VCC_5V	Power	電源(VCC_5V)
2	VCC_5V	Power	電源(VCC_5V)
3	VCC_3.3V	Power	電源(VCC_3.3V)
4	VCC_3.3V	Power	電源(VCC_3.3V)
5	GND	Power	電源(GND)
6	GND	Power	電源(GND)
7	A1_VIO_D0_1	In/Out	カメラデータ(bit0)、CON1 の 97 ピンに接続 CON12 の 50 ピンと共通
8	A1_VIO_D1_1	In/Out	CON1 の 96 ピンに接続 CON12 の 51 ピンと共通
9	A1_VIO_D2_1	In/Out	拡張入出力、CON1 の 95 ピンに接続 CON12 の 52 ピンと共通
10	A1_VIO_D3_1	In/Out	拡張入出力、CON1 の 94 ピンに接続 CON12 の 53 ピンと共通
11	A1_VIO_D4_1	In/Out	拡張入出力、CON1 の 93 ピンに接続 CON12 の 54 ピンと共通
12	A1_VIO_D5_1	In/Out	拡張入出力、CON1 の 92 ピンに接続 CON12 の 55 ピンと共通
13	A1_VIO_D6_1	In/Out	拡張入出力、CON1 の 91 ピンに接続 CON12 の 56 ピンと共通
14	A1_VIO_D7_1	In/Out	拡張入出力、CON1 の 90 ピンに接続 CON12 の 57 ピンと共通
15	A1_VIO_FIELD_1	In/Out	拡張入出力、CON1 の 5 ピンに接続 CON12 の 15 ピンと共通
16	A1_VIO_HD_1	In/Out	拡張入出力、CON1 の 6 ピンに接続 CON12 の 16 ピンと共通
17	A1_VIO_VD_1	In/Out	拡張入出力、CON1 の 8 ピンに接続 CON12 の 17 ピンと共通
18	GND	Power	電源(GND)
19	A1_VIO_CLK_1	In/Out	拡張入出力、CON1 の 7 ピンに接続 CON12 の 13 ピンと共通
20	GND	Power	電源(GND)

ピン番号	信号名	I/O	機能
21	A1_VIO_CKO_1	In/Out	拡張入出力、CON1 の 4 ピンに接続 CON12 の 19 ピンと共通
22	GND	Power	電源(GND)
23	CAM_PWDN	In/Out	拡張入出力、CON1 の 3 ピンに接続 CON12 の 41 ピンと共通
24	CAM_RSTB	In/Out	拡張入出力、CON1 の 2 ピンに接続 CON12 の 40 ピンと共通
25	CAM_SDA	In/Out	I2C データ、CON1 の 10 ピンに接続 CON12 の 38 ピンと共通
26	CAM_SCL	In/Out	I2C クロック、CON1 の 9 ピンに接続 CON12 の 37 ピンと共通

表 20.25 CON13 マルチプレクス

ピン番号	マルチプレクス			
	CAMERA	UART	GPIO	その他
1				
2				
3				
4				
5				
6				
7	VIO_D0_1		PORT182	
8	VIO_D1_1		PORT181	
9	VIO_D2_1		PORT180	TPU0T03
10	VIO_D3_1		PORT179	
11	VIO_D4_1		PORT178	
12	VIO_D5_1	SCIFA_TXD_6	PORT26	
13	VIO_D6_1	SCIFA_RXD_6	PORT25	
14	VIO_D7_1	SCIFA_SCK_6	PORT24	
15	VIO_FIELD_1	SCIFA_CTS_1_N	PORT21	TPU0T01
16	VIO_HD_1		PORT160	
17	VIO_VD_1	SCIFA_TXD_0	PORT198	
18				
19	VIO_CLK_1	SCIFA_RXD_0	PORT197	
20				
21	VIO_CKO_1	SCIFA_RTS_1_N	PORT23	TPU0T00
22				
23		SCIFA_TXD_1	PORT196	
24		SCIFA_RXD_1	PORT195	
25		SCIFA_CTS_0_N	PORT193	
26		SCIFA_RTS_0_N	PORT194	

20.1.4.14. CON14 USB インターフェース

CON14 は USB デバイスインターフェースです。R-Mobile A1 の USB コントローラ(USB0)に接続されます。

USB0 データ転送モード: USB2.0 High Speed/Full Speed

搭載コネクタ 54819-0572/Molex

表 20.26 CON14 信号配列

ピン番号	信号名	I/O	機能
1	USB0_VBUS	In	VBUS 検知
2	USB0_DM	In/Out	USB マイナス側信号、CON1 の 49 ピンに接続
3	USB0_DP	In/Out	USB プラス側信号、CON1 の 50 ピンに接続
4	NC	-	未接続
5	GND	Power	電源(GND)

20.1.4.15. JP1 ユーザージャンパ

JP1 はユーザー側で自由に使用できるジャンパです。R-Mobile A1 の GPIO コントローラ (PORT75) に接続されます。

搭載コネクタ A2-2PA-2.54DSA(71)/HIROSE ELECTRIC

表 20.27 JP1 信号配列

ピン番号	信号名	I/O	機能
1	GND	Power	電源(GND)
2	EXT_JP1	In	ユーザージャンパ、CON1 の 42 ピンに接続 CON11 の 12 ピンと共通

20.1.4.16. JP2、JP3 設定ジャンパ

JP2、JP3 は SD 設定ジャンパです。

搭載コネクタ A2-2PA-2.54DSA(71)/HIROSE ELECTRIC

表 20.28 JP2 信号配列

ピン番号	信号名	I/O	機能
1	GND	Power	電源(GND)
2	EXT_JP2	In	SD インターフェース選択、マルチプレクサのセレクトピンに接続

表 20.29 JP3 信号配列

ピン番号	信号名	I/O	機能
1	EXT_JP3	In	SD インターフェース選択、マルチプレクサのイネーブルピンに接続
2	VCC_3.3V	Power	電源(VCC_3.3V)

表 20.30 ジャンパの設定

有効インターフェース	JP2	JP3
SD インターフェース(CON9)	オープン	オープン
AWL13 接続インターフェース(CON10)	ショート	オープン
拡張インターフェース 3(CON11)	-	ショート

20.1.4.17. SW1～SW4 ユーザースイッチ

SW1～SW4 はユーザー側で自由に使用できるスイッチです。R-Mobile A1 の GPIO コントローラに接続されます。

搭載スイッチ SKHHAMA010/ALPS ELECTRIC

表 20.31 ユーザースイッチの機能

スイッチ	機能	R-Mobile A1 の設定
SW1	ユーザースイッチ、CON1 の 43 ピンと接続 (押されていない状態: High、押された状態: Low)	PORT97
SW2	ユーザースイッチ、CON1 の 44 ピンと接続 (押されていない状態: High、押された状態: Low)	PORT98
SW3	ユーザースイッチ、CON1 の 45 ピンと接続 (押されていない状態: High、押された状態: Low)	PORT99
SW4	ユーザースイッチ、CON1 の 46 ピンと接続 (押されていない状態: High、押された状態: Low)	PORT100

20.1.4.18. SW5 リセットスイッチ

SW5 はリセットスイッチです。

搭載スイッチ SKHLACA010/ALPS ELECTRIC

表 20.32 リセットスイッチの機能

スイッチ	機能
SW5	外部リセット、CON1 の 47 ピンと接続 (押されていない状態: Open、押された状態: Low)

20.1.4.19. LED1～LED6 ユーザー LED

LED1～LED6 はユーザー側で自由に使用できる面実装の黄色 LED です。LED に接続された R-Mobile A1 の信号が GPIO の出力モードに設定されている場合に制御できます。

表 20.33 ユーザー LED の機能

LED	機能	R-Mobile A1 の設定
LED1	CON1 の 20 ピンに接続 CON4 の 39 ピンと共通 (Low:消灯、High:点灯)	PORT102
LED2	CON1 の 21 ピンに接続 CON4 の 38 ピンと共通 (Low:消灯、High:点灯)	PORT59
LED3	CON1 の 22 ピンに接続 CON4 の 37 ピンと共通 (Low:消灯、High:点灯)	PORT60
LED4	CON1 の 66 ピンに接続 CON8 の 9 ピンと共通 (Low:消灯、High:点灯)	PORT10
LED5	CON1 の 67 ピンに接続 CON8 の 10 ピンと共通 (Low:消灯、High:点灯)	PORT8
LED6	CON1 の 68 ピンに接続 CON8 の 11 ピンと共通 (Low:消灯、High:点灯)	PORT7

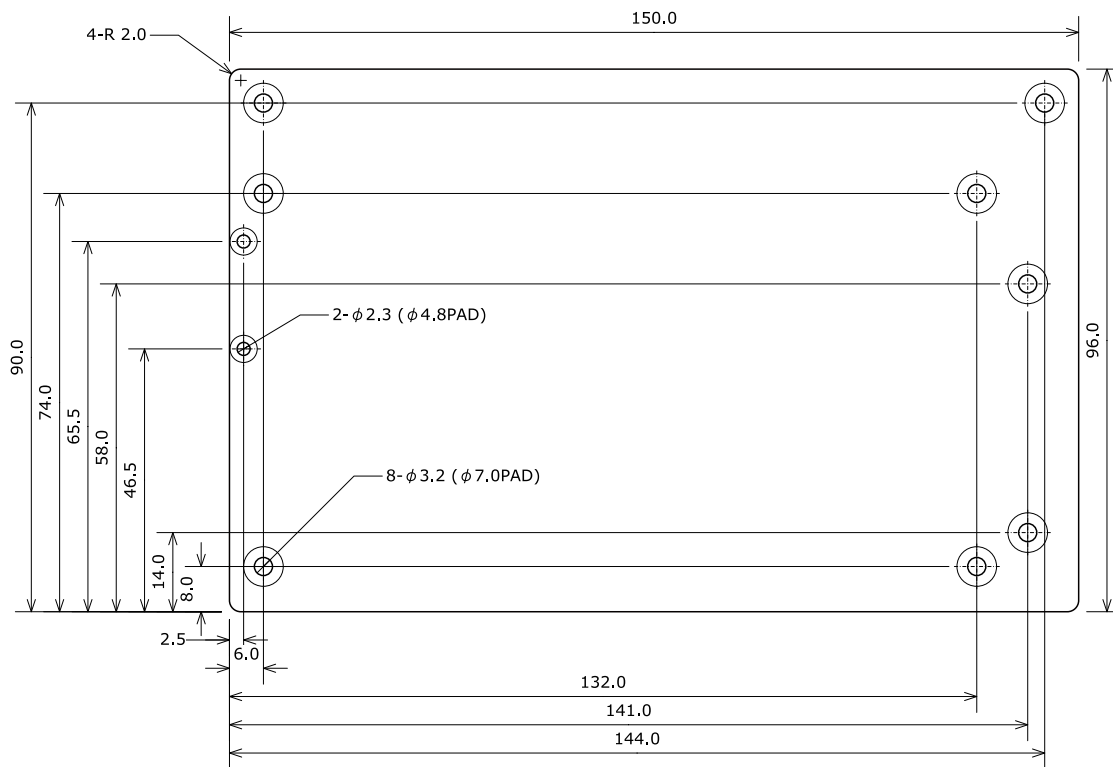
20.1.4.20. LED7 リセット LED

LED7 はリセット LED です。R-Mobile A1 の RESETOUTS_N ピンに接続されるため、R-Mobile A1 のリセット状態を確認することが可能です。

表 20.34 リセット LED の機能

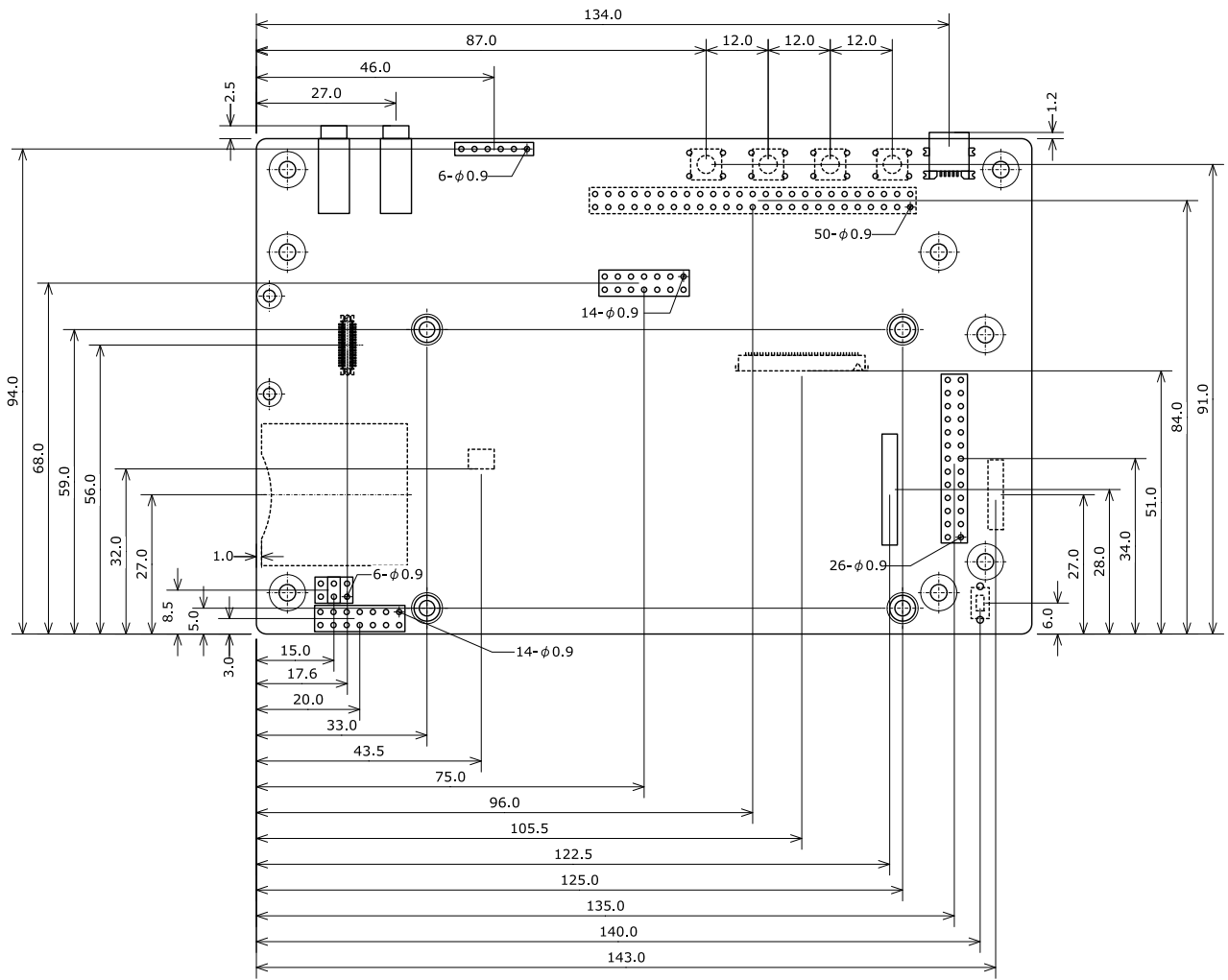
LED	名称(色)	機能
LED7	リセット LED(黄色)	CON1 の 59 ピン、CON11 の 14 ピンに接続 R-Mobile A1 がリセット中に消灯

20.1.5. 基板形状図



[Unit : mm]

図 20.5 基板形状および固定穴寸法

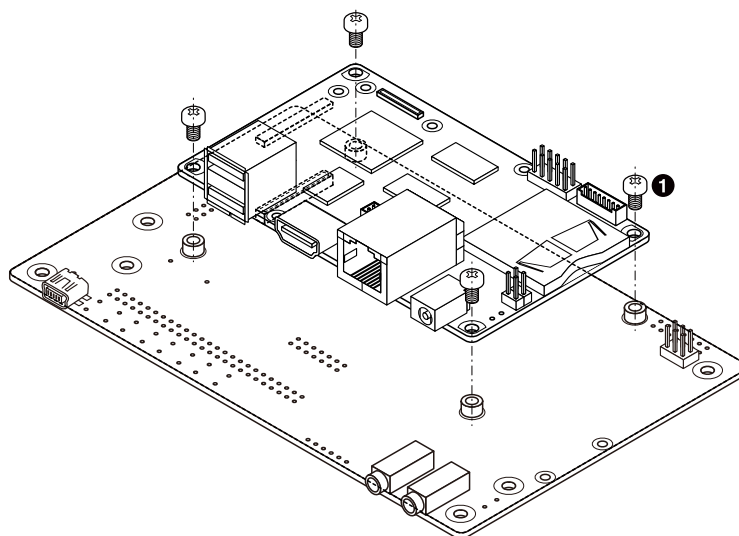


[Unit : mm]

図 20.6 コネクタ中心寸法およびコネクタ穴寸法

20.1.6. 組み立て

20.1.6.1. Armadillo-840 と拡張ボード 01 の組み立て



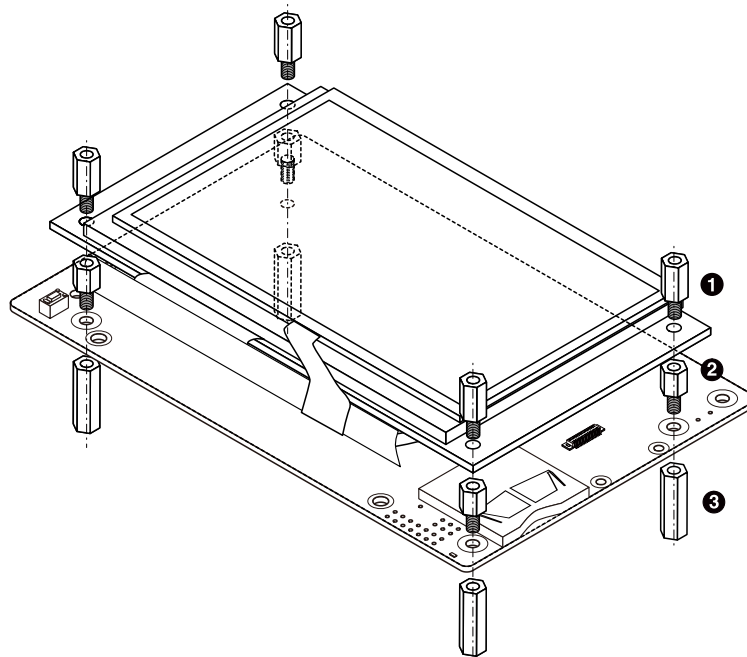
- ① なべ小ねじ (M3、L=5mm)

図 20.7 Armadillo-840 と拡張ボード 01 の組み立て



ねじの締め付けトルクは $5\text{kgf} \cdot \text{cm}$ ($49\text{N} \cdot \text{cm}$) 以下とし、締め付け過ぎにご注意ください。

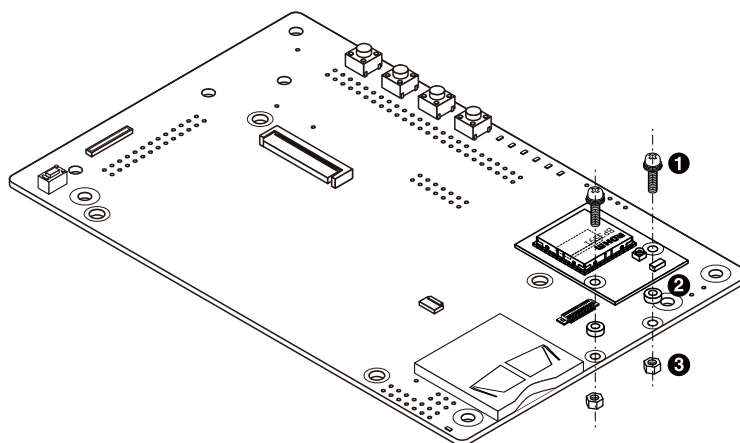
20.1.6.2. タッチパネル LCD と拡張ボード 01 の組み立て



- ❶ スペーサ(M3、L=10mm)
- ❷ スペーサ(M3、L=6.5mm)
- ❸ スペーサ(M3、L=24mm)

図 20.8 タッチパネル LCD と拡張ボード 01 の組み立て

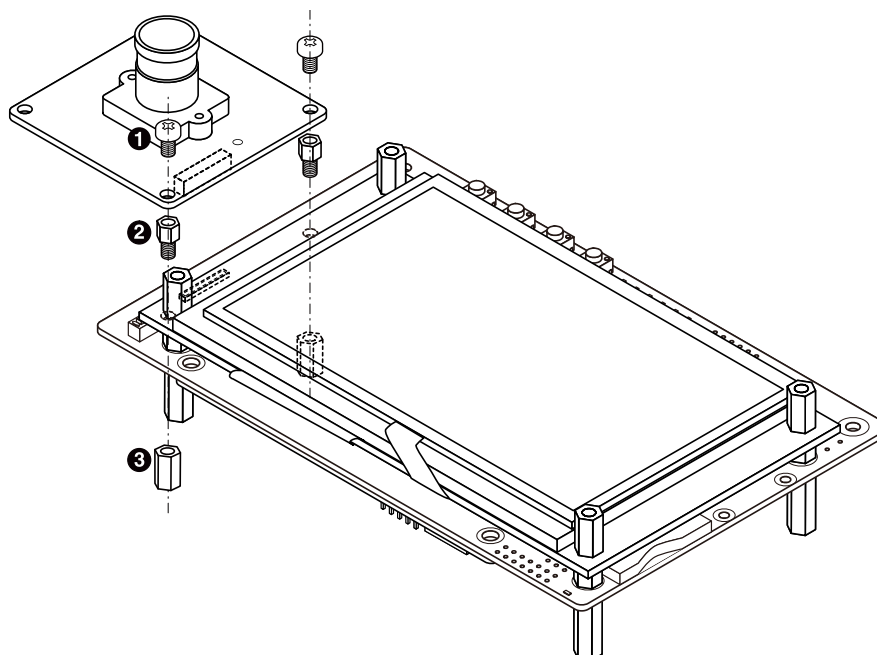
20.1.6.3. WLAN と拡張ボード 01 の組み立て



- ❶ なべ小ねじ スプリングワッシャー、小径平ワッシャー付(M2、L=8mm)
- ❷ 金属スペーサ(M2、L=1.5mm、直径=4mm)
- ❸ ナット(M2、L=1.6mm、平径=4mm)

図 20.9 WLAN と拡張ボード 01 の組み立て

20.1.6.4. カメラと拡張ボード 01 の組み立て



- ❶ なべ小ねじ (M3、L=4mm)
- ❷ 金属スペーサ (M3、L=4mm)
- ❸ ナット (M2、L=1.6mm、平径=4mm)

図 20.10 カメラと拡張ボード 01 の組み立て

20.2. Armadillo-840 オプションケース(金属製)

Armadillo-840 オプションケース(金属製)は、アルミ製の Armadillo-840 専用ケースです。Armadillo-840 を収めた状態で、DC ジャック、LAN インターフェース、HDMI インターフェース、USB インターフェース×2 にアクセス可能となっています。

表 20.35 Armadillo-840 オプションケース(金属製)仕様

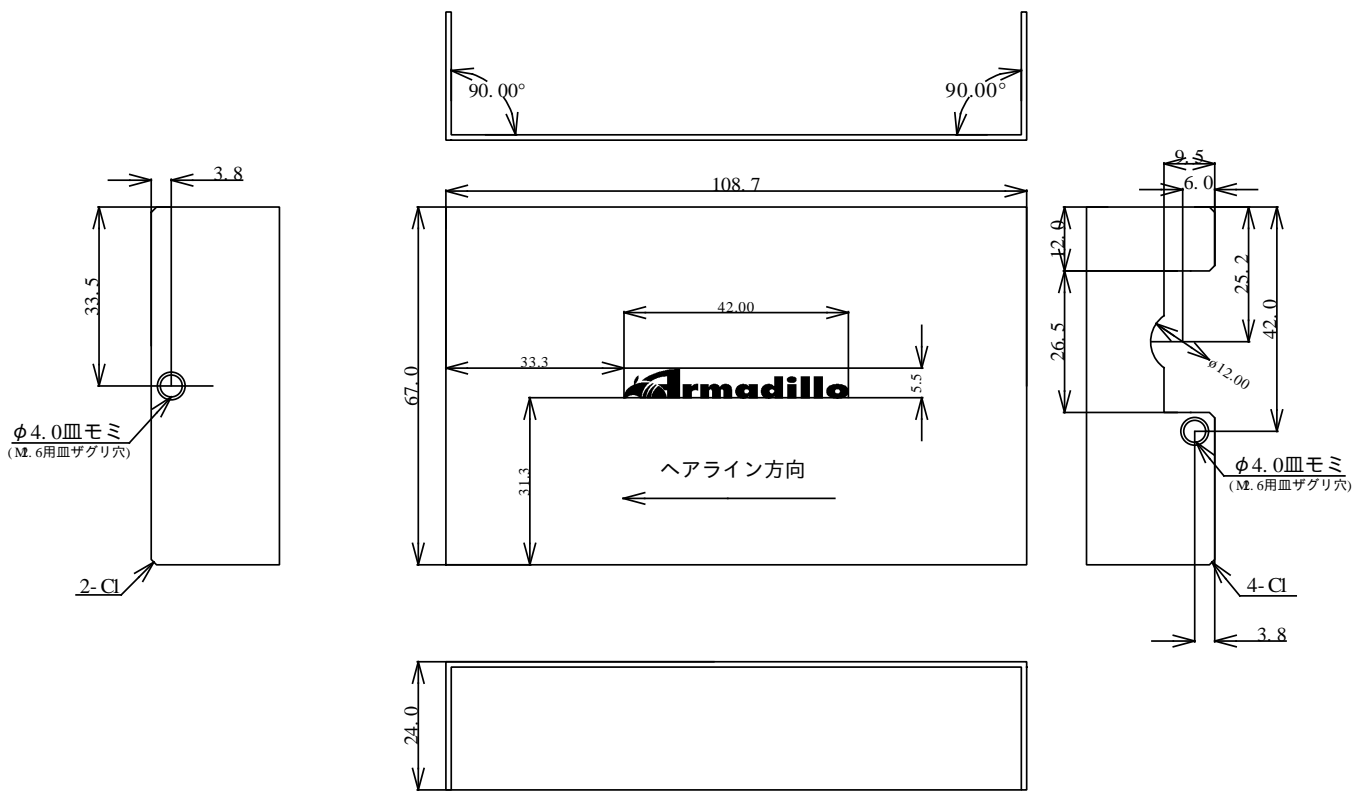
項目	OP-CASE840-MET-10	OP-CASE840-MET-00
板厚	1mm	1mm
材質	アルミ	アルミ
表面処理	アルマイト白、ヘアライン加工	アルマイト白、梨地



Armadillo-840 オプションケース (金属製) は 2014 年 8 月 29 日にリニューアルしています。オプションケースの型番を確認していただき、お客様がご使用の型番に該当する説明を参照してください。

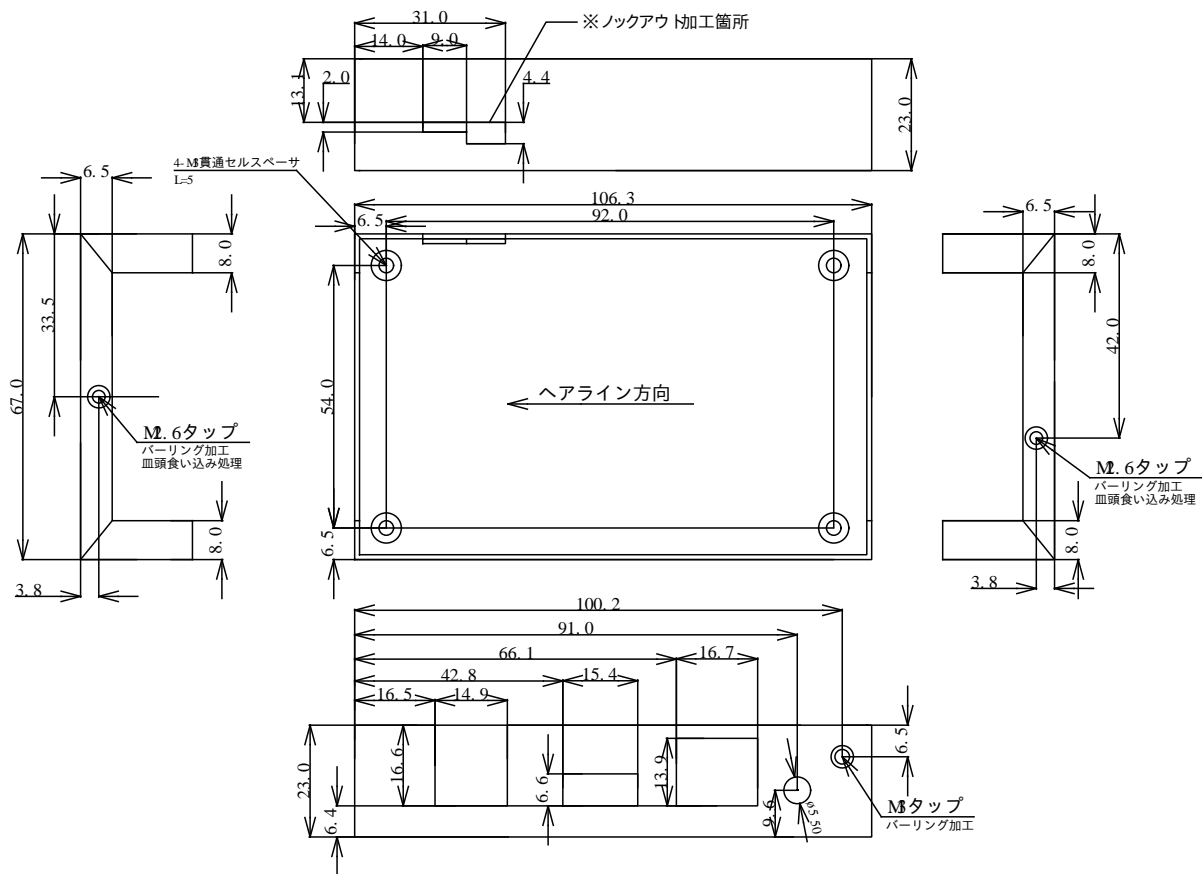
20.2.1. 寸法図

20.2.1.1. OP-CASE840-MET-10



[Unit : mm]

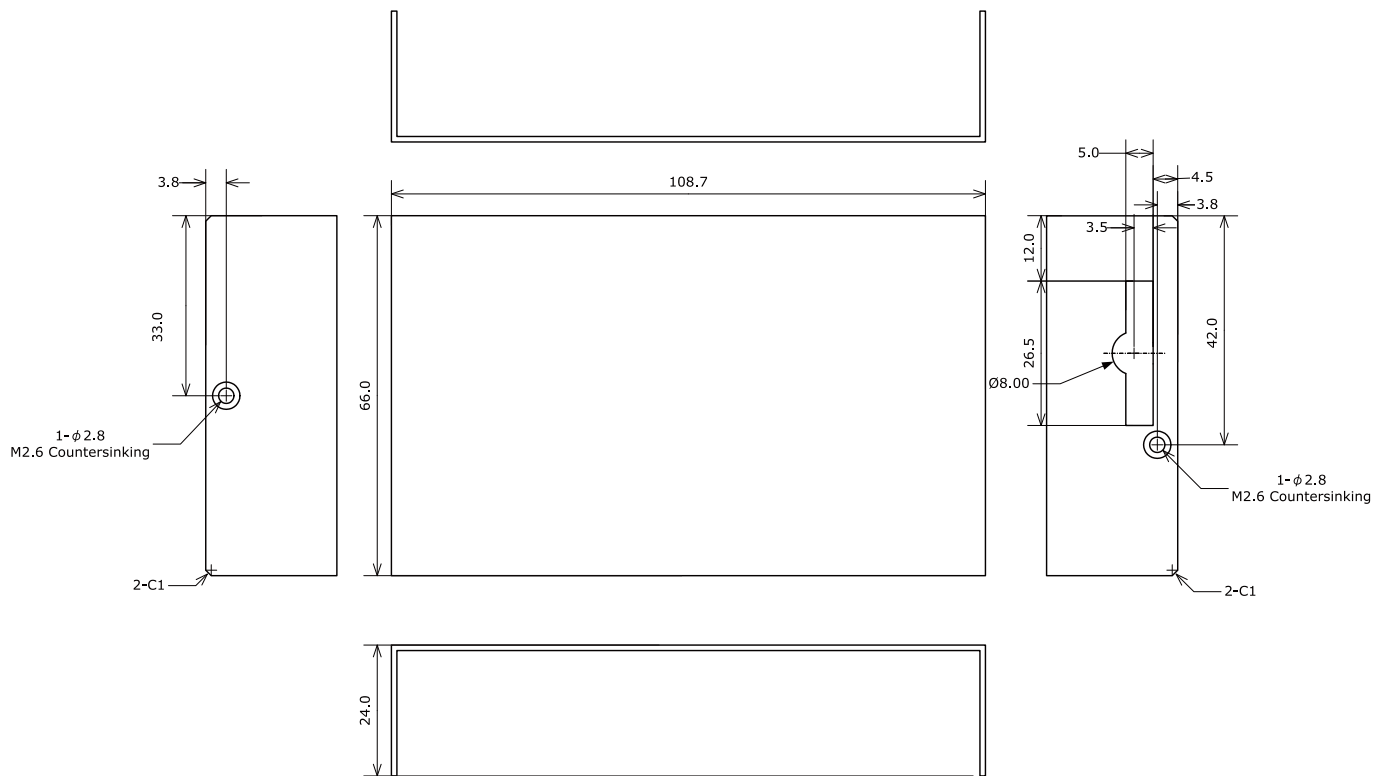
図 20.11 オプションケース(型番:OP-CASE840-MET-10)上板寸法図



[Unit : mm]

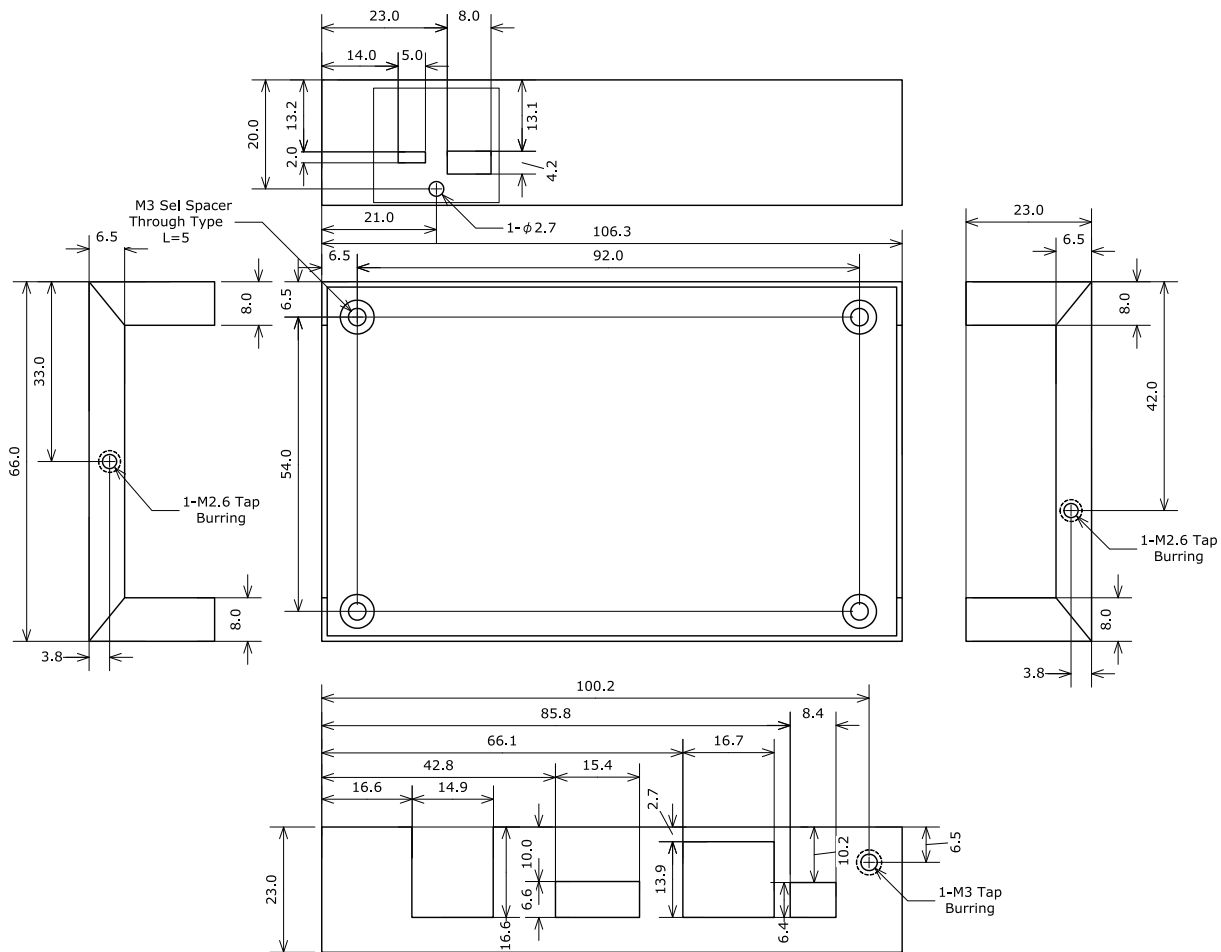
図 20.12 オプションケース(型番:OP-CASE840-MET-10)下板寸法図

20.2.1.2. OP-CASE840-MET-00



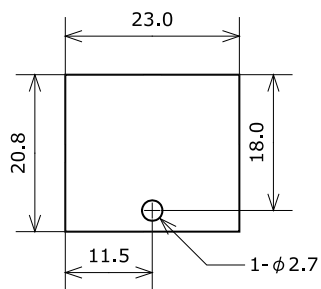
[Unit : mm]

図 20.13 オプションケース(型番:OP-CASE840-MET-00)上板寸法図



[Unit : mm]

図 20.14 オプションケース(型番:OP-CASE840-MET-00)下板寸法図

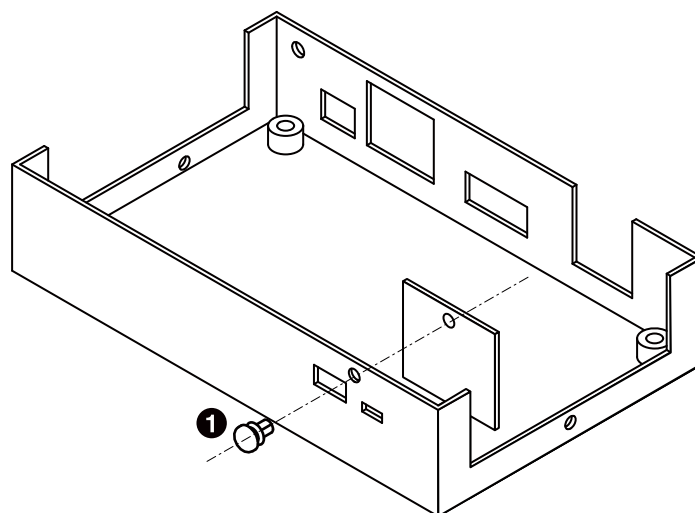


[Unit : mm]

図 20.15 オプションケース(型番:OP-CASE840-MET-00)目隠しプレート寸法図

20.2.2. 組み立て

20.2.2.1. 目隠しプレートの取り付け



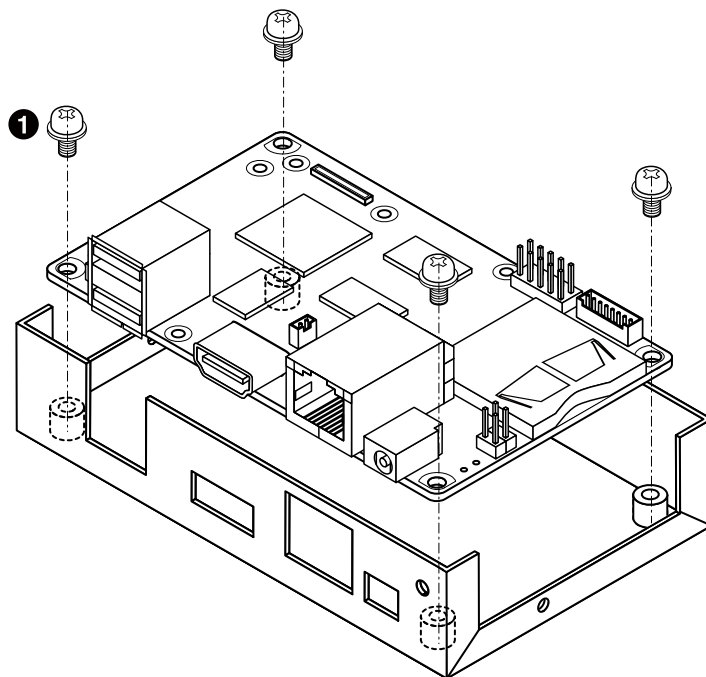
- ❶ プッシュリベット(NP-2632W/廣杉計器)

図 20.16 目隠しプレートの取り付け



オプションケース(OP-CASE840-MET-10)には、目隠しプレートがありません。OP-CASE840-MET-10 をお持ちのお客様は、本章は対象外です。

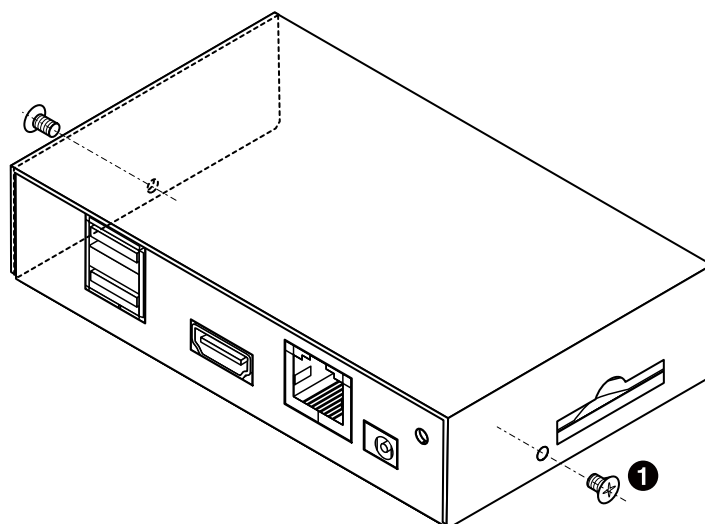
20.2.2.2. Armadillo-840 の組み込み



- ① なべ小ねじ 小径平ワッシャー付(M3、L=4mm)

図 20.17 Armadillo-840 の組み込み

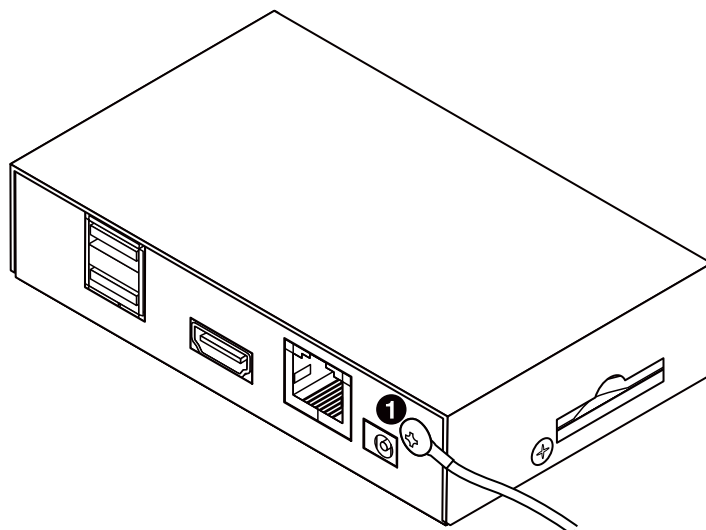
20.2.2.3. オプションケース上板の取り付け



- ① 皿小ねじ(M2.6、L=4mm)

図 20.18 オプションケース上板の取り付け

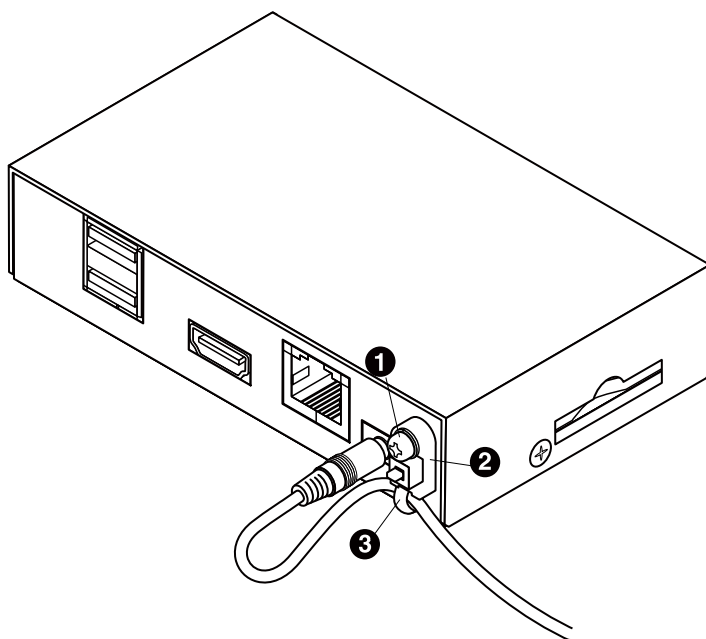
20.2.2.4. アース端子の取り付け例



- ❶ トラス小ねじ(M3、L=5mm)

図 20.19 アース端子の取り付け例

20.2.2.5. ACアダプタケーブル抜け防止パーツの取り付け例



- ❶ なべ小ねじ スプリングワッシャー付(M3、L=10mm)
- ❷ マウントヘッド
- ❸ インシュロックタイ

図 20.20 ACアダプタケーブル抜け防止パーツの取り付け例

20.3. 開発用 USB シリアル変換アダプタ

開発用 USB シリアル変換アダプタ (Armadillo-800 シリーズ対応) は、FT232RL を搭載した USB-シリアル変換アダプタです。シリアル信号レベルは 3.3V CMOS です。Armadillo-840 のシリアルインターフェース (CON4) に接続して使用することが可能です。

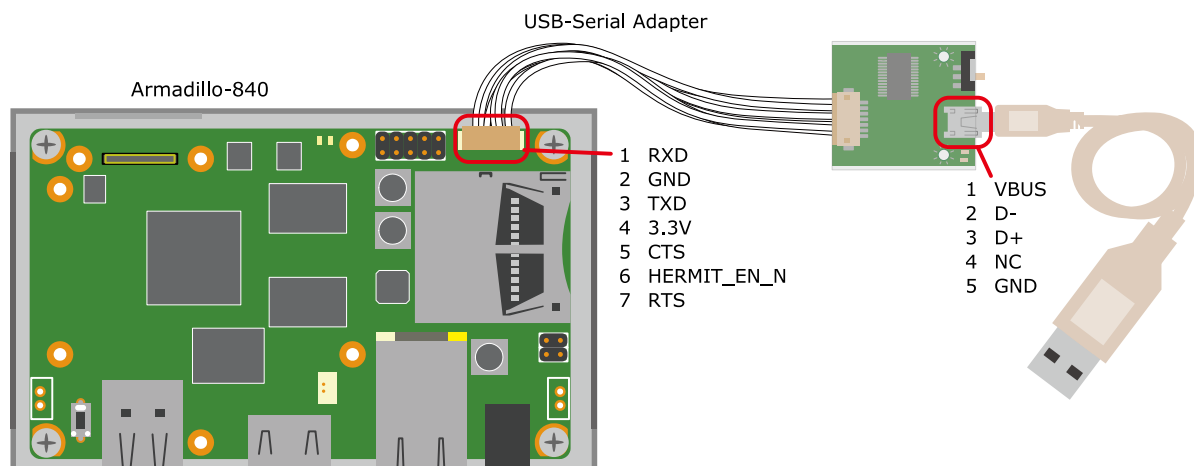
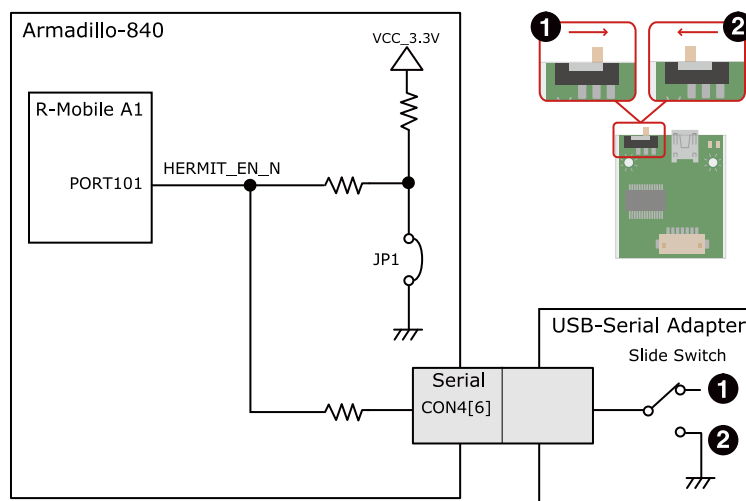


図 20.21 開発用 USB シリアル変換アダプタの配線

スライドスイッチが実装されており、JP1 がオープンの場合に Armadillo-840 の起動モードを設定することができます。



- ① OS 自動起動モード
- ② 保守モード

図 20.22 スライドスイッチについて



開発用 USB シリアル変換アダプタ(Armadillo-800 シリーズ対応)の取扱い上の注意

USB シリアル変換アダプタには電源投入順序があります。Armadillo-840 に接続する際は、以下の手順に従ってご使用ください。接続手順に従わない場合は、USB シリアル変換アダプタが故障する可能性がありますのでご注意ください。

1. 起動中の作業用 PC と USB シリアル変換アダプタを USB2.0 ケーブルで接続します。
2. Armadillo-840 のシリアルインターフェース(CON4)に USB シリアル変換アダプタを接続します。
3. 上記接続を確認後、Armadillo-840 に電源を投入します。

また、Armadillo-840 に USB シリアル変換アダプタを接続した状態のまま、作業用 PC または USB シリアル変換アダプタから USB2.0 ケーブルを抜く場合や作業用 PC をシャットダウンする場合は、Armadillo-840 の電源が切断されていることを確認してから行ってください。

20.4. 8 ピン JTAG 変換ケーブル

8 ピン JTAG 変換ケーブルは JTAG インターフェースを ARM 標準コネクタ(20 ピン、2.54mm ピッチ)に変換するケーブルです。

8 ピン JTAG 変換ケーブルの接続図、参考回路を以下に示します。

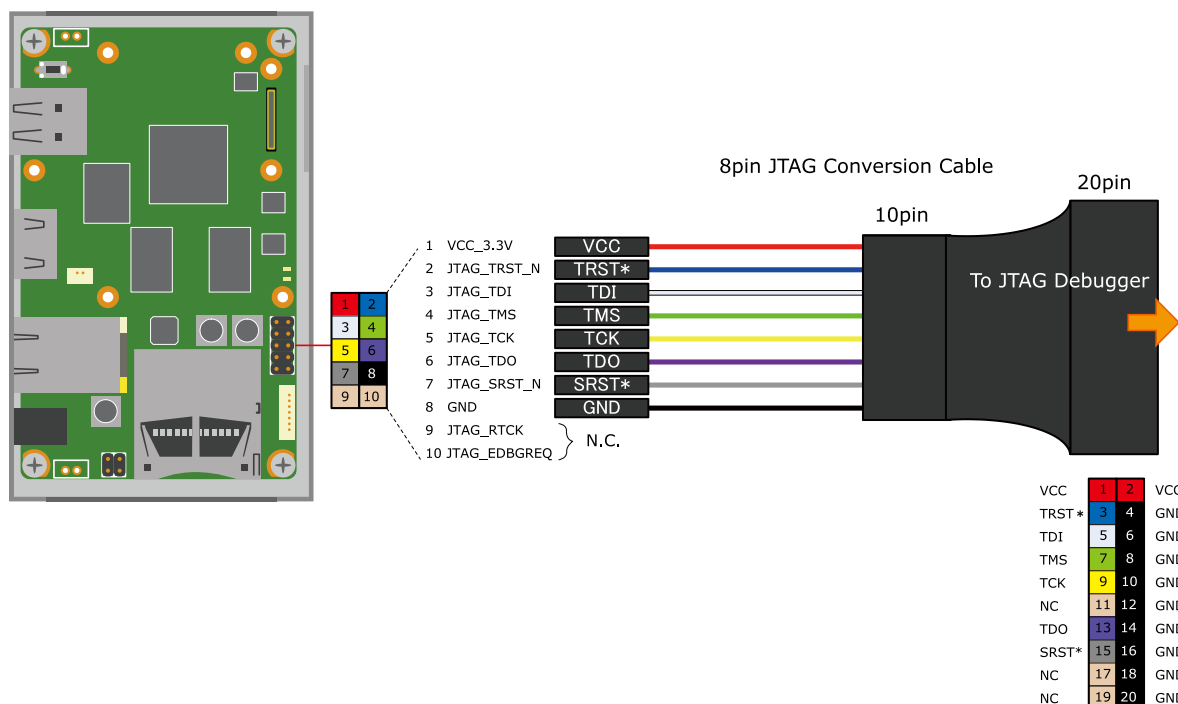


図 20.23 8 ピン JTAG 変換ケーブルの接続図

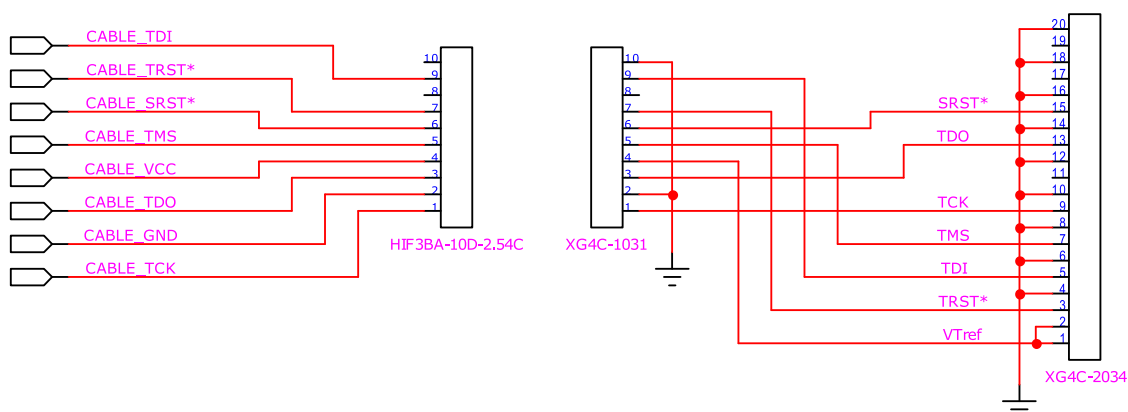


図 20.24 8 ピン JTAG 変換ケーブルの参考回路

20.5. Armadillo-800 シリーズ 60 ピン/100 ピンコネクタピッチ変換基板

20.5.1. 概要

60 ピン/100 ピンコネクタピッチ変換基板は、Armadillo-800 シリーズ (Armadillo-810、Armadillo-840) に実装されている 0.4mm ピッチの BtoB コネクタ (60 ピン、100 ピン) を、2.54mm ピッチに変換するための基板です。

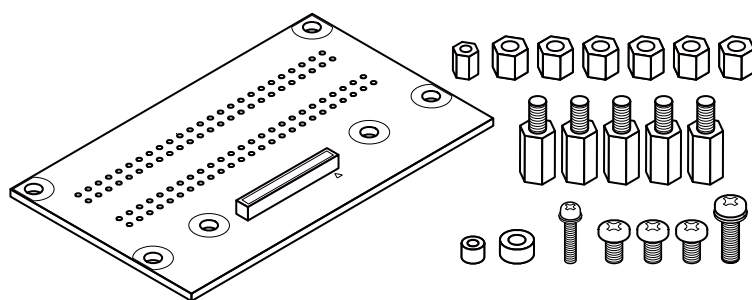


図 20.25 60 ピン/100 ピンコネクタピッチ変換基板のセット内容

表 20.36 60 ピン/100 ピンコネクタピッチ変換基板のセット内容一覧

内容	数量
60 ピン/100 ピンコネクタピッチ変換基板	1
六角スペーサー(M2、L=5mm、両メネジ)	1
六角スペーサー(M3、L=5mm、両メネジ)	6
六角スペーサー(M3、L=10mm、オネジメネジ)	5
丸型スペーサー(M2、L=3mm、中空)	1
丸型スペーサー(M3、L=3mm、中空)	1
なべ小ねじ(M2、L=10mm、スプリングワッシャー付)	1
なべ小ねじ(M3、L=5mm)	3
なべ小ねじ(M3、L=10mm、スプリングワッシャー付)	1

20.5.2. インターフェースレイアウト

60 ピン/100 ピンコネクタピッチ変換基板のインターフェースレイアウトは次のとおりです。

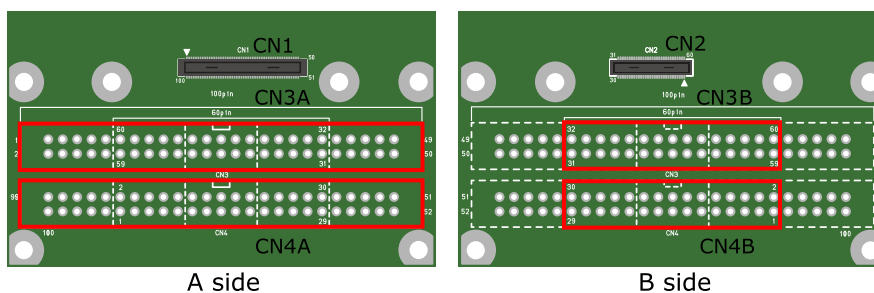


図 20.26 60 ピン/100 ピンコネクタピッチ変換基板 インターフェースレイアウト図

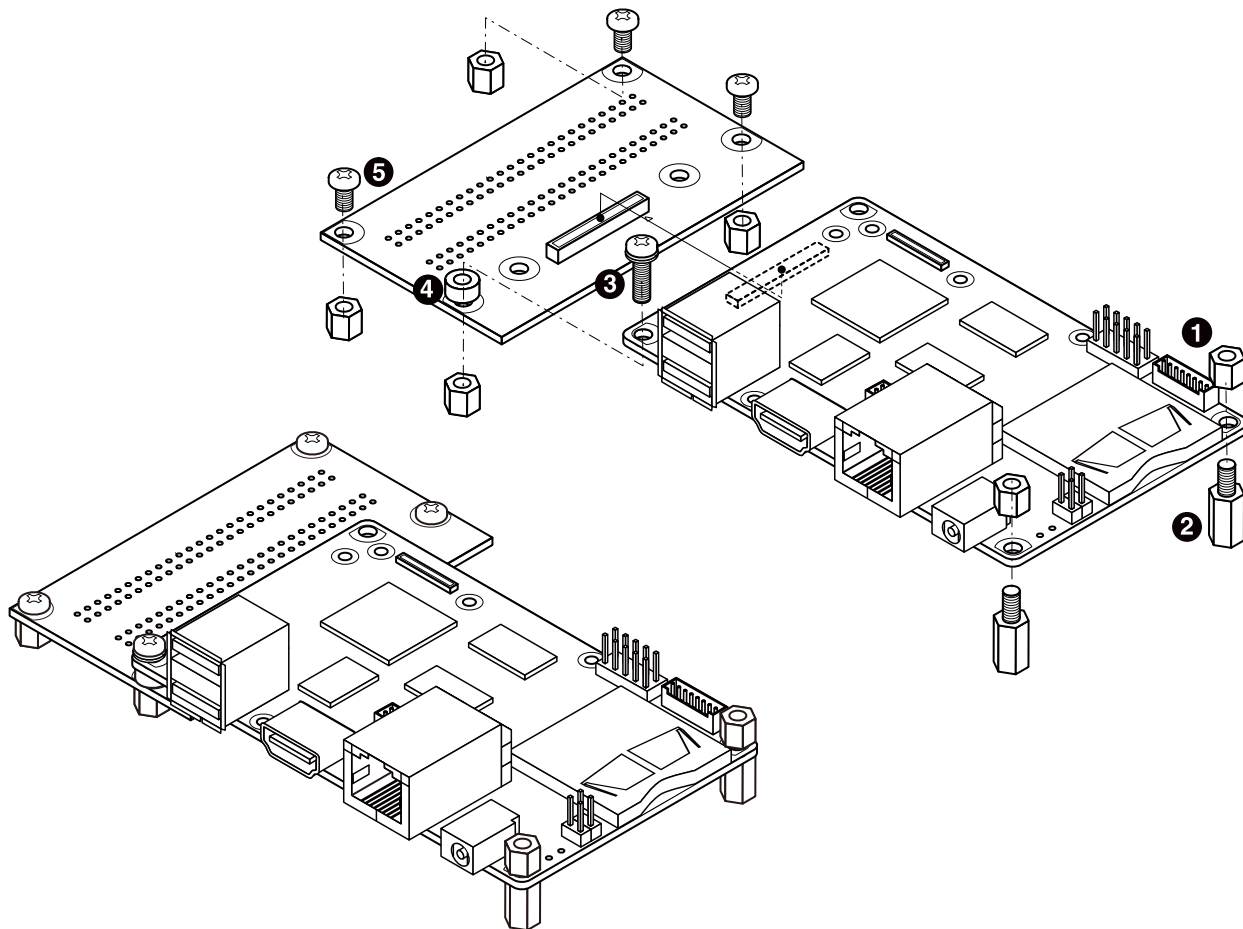
表 20.37 インターフェース内容^[a]

部品番号	形状	型番	メーカー	備考
CN1	BtoB コネクタ 100 ピン (0.4mm ピッチ)	DF40HC(3.0)-100DS-0.4V(51)	HIROSE ELECTRIC	
CN2	BtoB コネクタ 60 ピン (0.4mm ピッチ)	DF40HC(3.0)-60DS-0.4V(51)	HIROSE ELECTRIC	
CN3A	ピンヘッダ 50 ピン (2.54mm ピッチ)	XG4C-5031	OMRON	100 ピンコネクタをピッチ変換する場合
CN4A				
CN3B	ピンヘッダ 30 ピン (2.54mm ピッチ)	XG4C-3031	OMRON	60 ピンコネクタをピッチ変換する場合
CN4B				

^[a]色のついたセルの部品は実装していません。記載は実装例です。

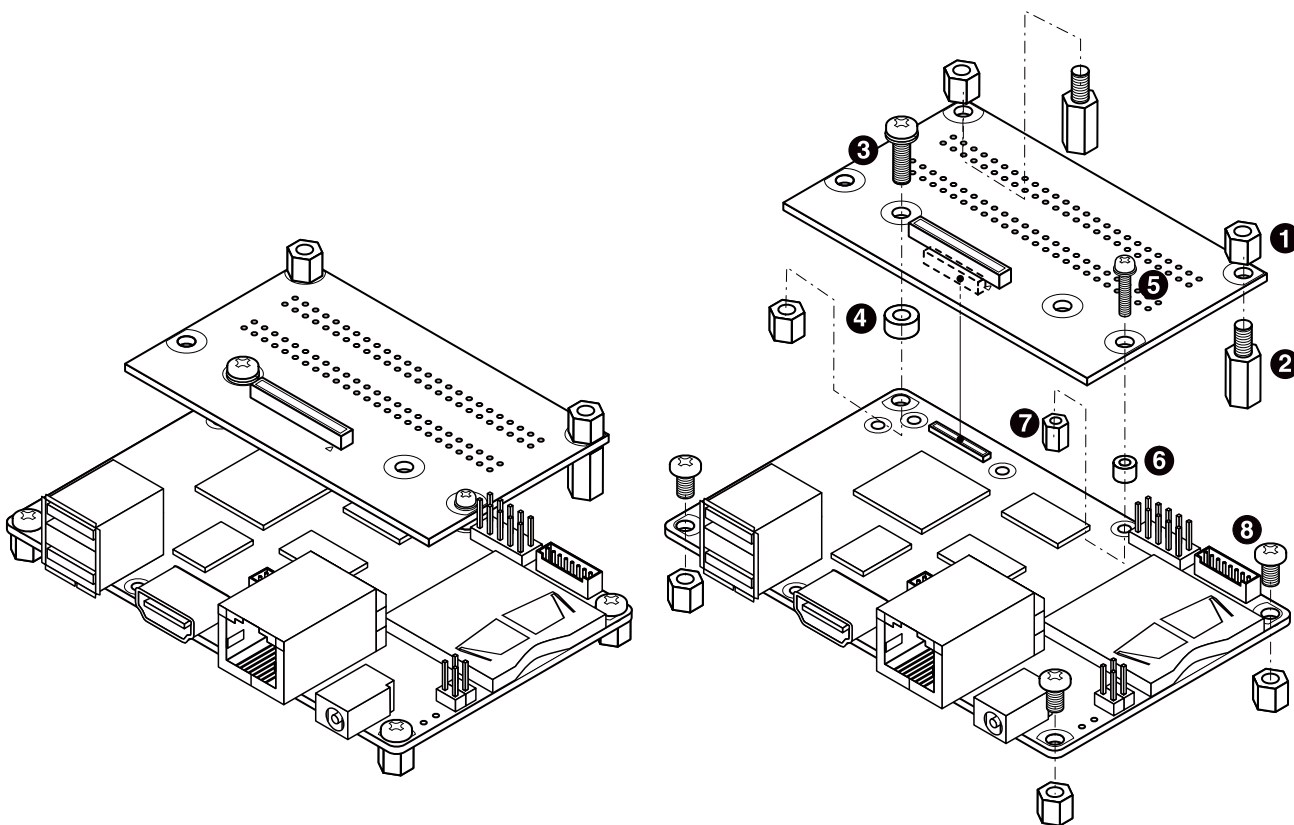
20.5.3. 組み立て

60ピン/100ピンコネクタピッチ変換基板は Armadillo-840 の CON7 拡張インターフェース 1 (C コネクタ)、CON8 拡張インターフェース 2 (D コネクタ) に接続可能です。組み立て方法は次のとおりです。




- ❶ 六角スペーサ(M3、L=5mm、両メネジ)×6
- ❷ 六角スペーサ(M3、L=10mm、オネジメネジ)×2
- ❸ なべ小ねじ(M3、L=10mm、スプリングワッシャー付)×1
- ❹ 丸型スペーサ(M3、L=3mm、中空)×1
- ❺ なべ小ねじ(M3、L=5mm)×3

図 20.27 Armadillo-840 CON7 と 60 ピン/100 ピンコネクタピッチ変換基板の組み立て





- ❶ 六角スペーサ(M3、L=5mm、両メネジ)×6
- ❷ 六角スペーサ(M3、L=10mm、オネジメネジ)×2
- ❸ なべ小ねじ(M3、L=10mm、スプリングワッシャー付)×1
- ❹ 丸型スペーサ(M3、L=3mm、中空)×1
- ❺ なべ小ねじ(M2、L=10mm、スプリングワッシャー付)×1
- ❻ 丸型スペーサ(M2、L=3mm、中空)×1
- ❼ 六角スペーサ(M2、L=5mm、両メネジ)×1
- ❽ なべ小ねじ(M3、L=5mm)×3

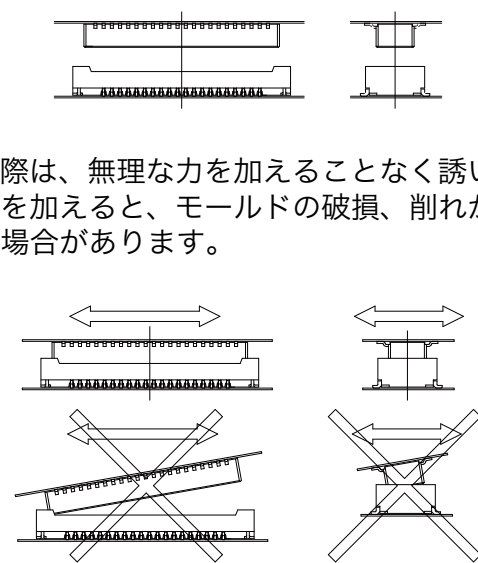
図 20.28 Armadillo-840 CON8 と 60 ピン/100 ピンコネクタピッチ変換基板の組み立て



コネクタは 1 ピン(△印)を合わせて接続してください。

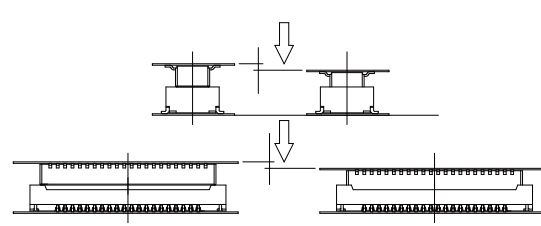
 ねじを強く締めつけすぎないようにしてください。コネクタが破損する可能性があります。


 **コネクタ嵌合時の注意**
コネクタの中心を合わせて嵌合してください。

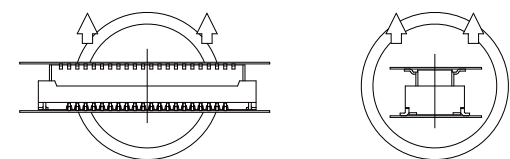


位置合わせをする際は、無理な力を加えることなく誘い込み口を探してください。無理な力を加えると、モールドの破損、削れが発生し、接触抵抗の不具合等に繋がる場合があります。

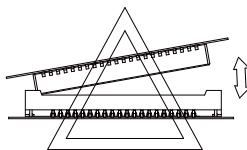
コネクタが誘い込まれると、コネクタ間の距離が近くなり、平行になって前後左右に動かなくなります。この状態からまっすぐに嵌合してください。



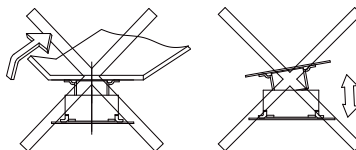
 **コネクタ抜去時の注意**
コネクタは平行に抜去してください。



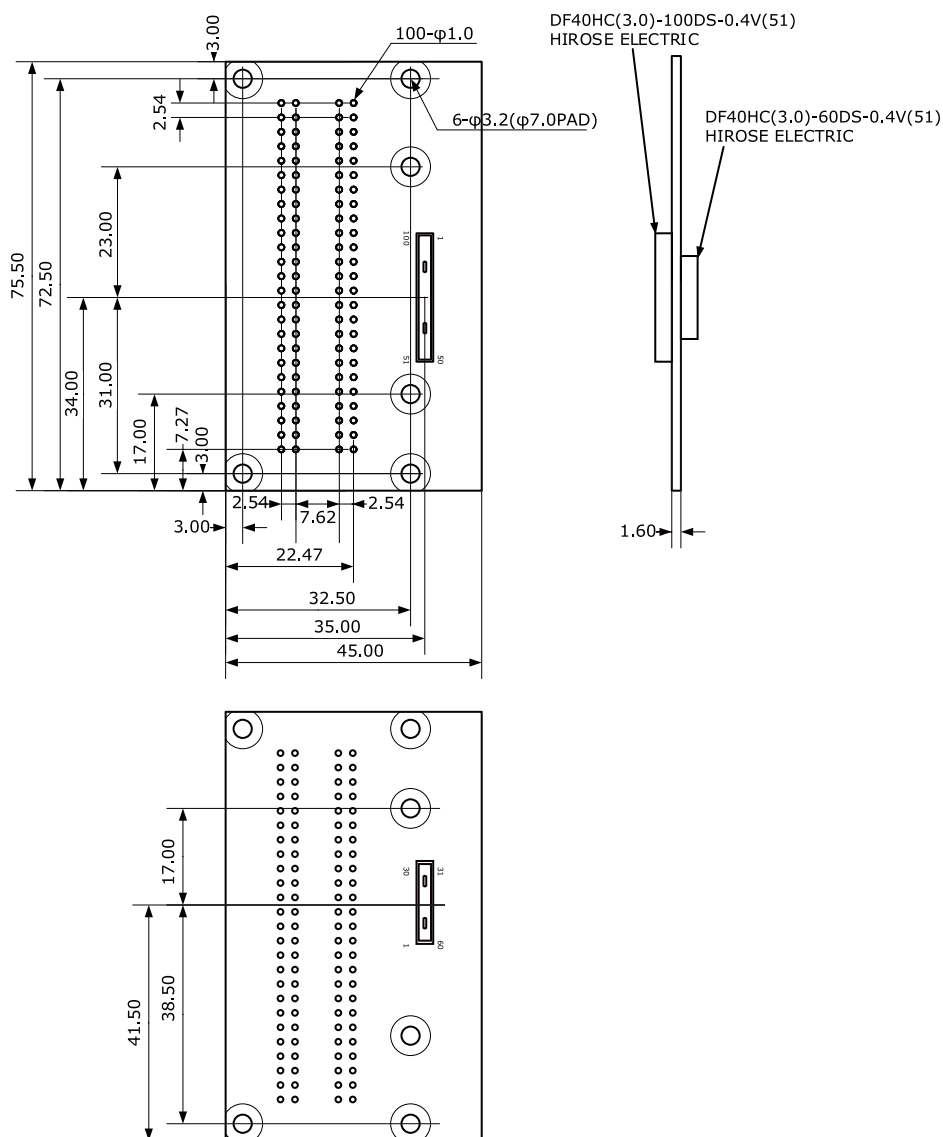
平行に抜去することが困難な場合、コネクタ幅の狭い方向から斜めに抜去してください。



コネクタが損傷する可能性が高いため、コネクタのコーナー方向や幅の広い方向から斜めに抜去しないでください。



20.5.4. 基板形状図



[Unit : mm]

図 20.29 60 ピン/100 ピンコネクタ ピッチ変換基板 形状図

20.6. Armadillo-800 シリーズ 60 ピンコネクタ延長ケーブル(B/D コネクタ用)

20.6.1. 概要

60 ピンコネクタ延長ケーブルは、Armadillo-800 シリーズ(Armadillo-810、Armadillo-840)に実装されている 0.4mm ピッチの BtoB コネクタ(60 ピン)の延長ケーブルです。60 ピン/100 ピンコネクタピッチ変換基板^[1]と合わせて使用することが可能です。

[1] 「20.5. Armadillo-800 シリーズ 60 ピン/100 ピンコネクタピッチ変換基板」参照

20.6.2. インターフェースレイアウト

60 ピンコネクタ延長ケーブルのインターフェースレイアウトは次のとおりです。

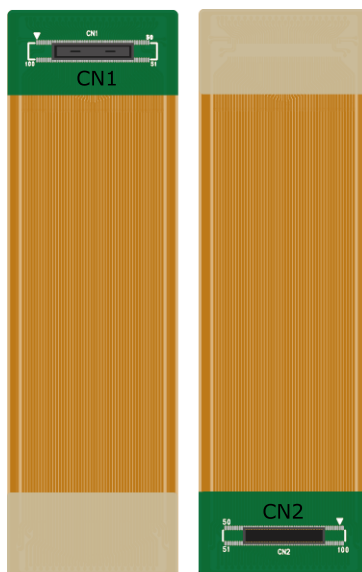


図 20.30 60 ピンコネクタ延長ケーブル インターフェースレイアウト図

表 20.38 インターフェース内容

部品番号	形状	型番	メーカー
CN1	BtoB コネクタ 60 ピン(0.4mm ピッチ)	DF40HC(3.0)-60DS-0.4V(51)	HIROSE ELECTRIC
CN2	BtoB コネクタ 60 ピン(0.4mm ピッチ)	DF40C(3.0)-60DP-0.4V(51)	HIROSE ELECTRIC

20.6.3. 組み立て

60 ピンコネクタ延長ケーブルは、Armadillo-840 の CON8 拡張インターフェース 2(D コネクタ)に接続可能です。組み立て方法は次のとおりです。

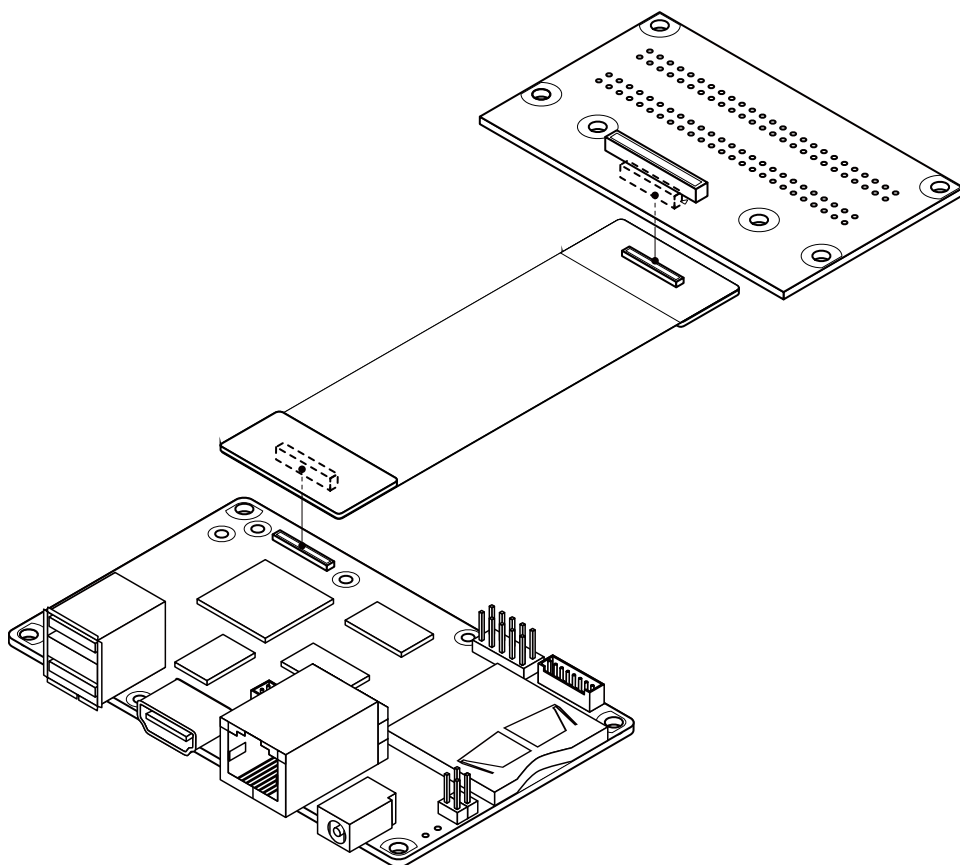
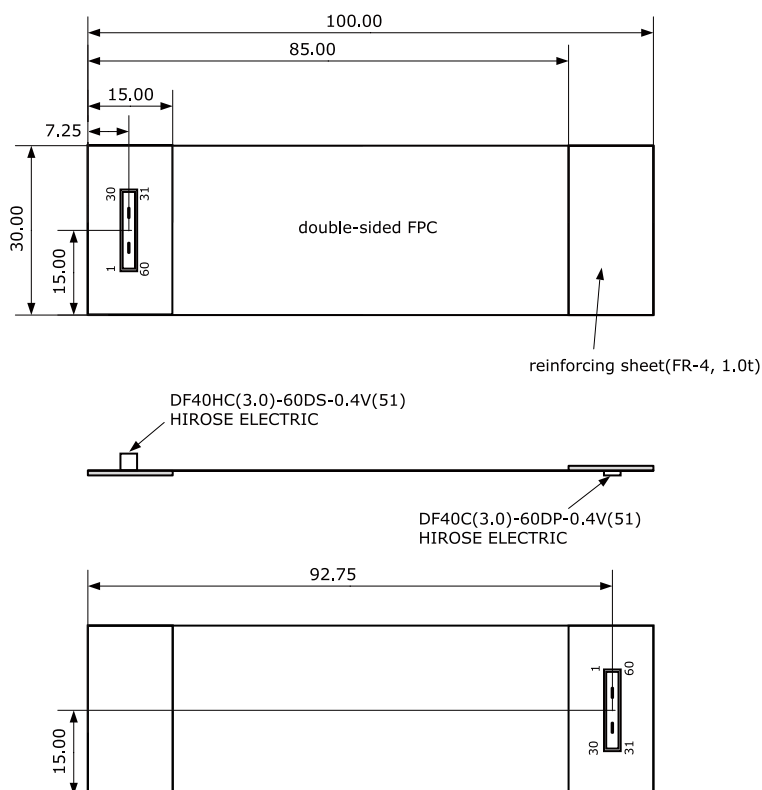


図 20.31 Armadillo-840 CON8 に 60 ピンコネクタ延長ケーブルを接続

20.6.4. ケーブル形状図



[Unit : mm]

図 20.32 60 ピンコネクタ延長ケーブル形状図

20.7. Armadillo-800 シリーズ 100 ピンコネクタ延長ケーブル (C コネクタ用)

20.7.1. 概要

100 ピンコネクタ延長ケーブルは、Armadillo-840 に実装されている 0.4mm ピッチの BtoB コネクタ(100 ピン)の延長ケーブルです。60 ピン/100 ピンコネクタピッチ変換基板^[2]と合わせて使用することが可能です。

20.7.2. インターフェースレイアウト

100 ピンコネクタ延長ケーブルのインターフェースレイアウトは次のとおりです。

^[2] 「20.5. Armadillo-800 シリーズ 60 ピン/100 ピンコネクタピッチ変換基板」 参照

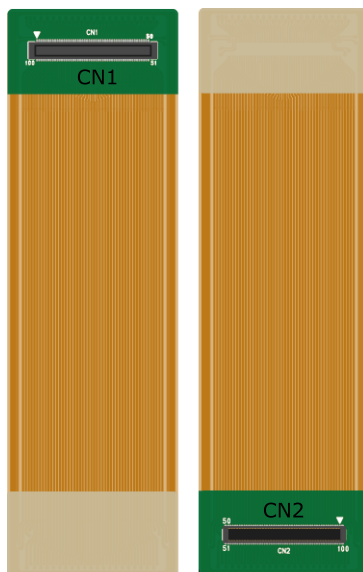


図 20.33 100 ピンコネクタ延長ケーブル インターフェースレイアウト図

表 20.39 インターフェース内容

部品番号	形状	型番	メーカー
CN1	BtoB コネクタ 100 ピン(0.4mm ピッチ)	DF40HC(3.0)-100DS-0.4V(51)	HIROSE ELECTRIC
CN2	BtoB コネクタ 100 ピン(0.4mm ピッチ)	DF40C(3.0)-100DP-0.4V(51)	HIROSE ELECTRIC

20.7.3. 組み立て

100 ピンコネクタ延長ケーブルは、Armadillo-840 の CON7 拡張インターフェース 1(C コネクタ)に接続可能です。組み立て方法は次のとおりです。

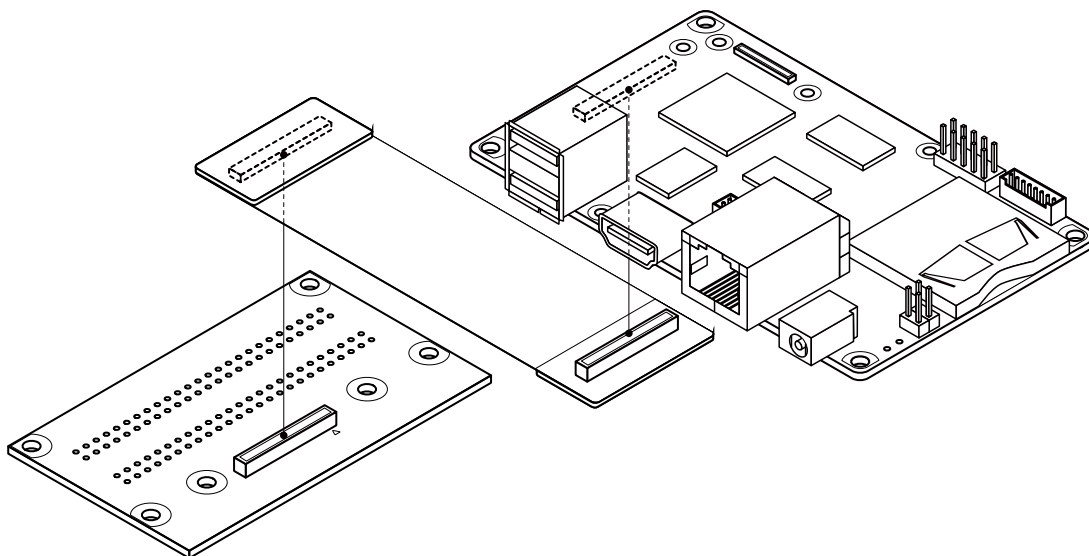
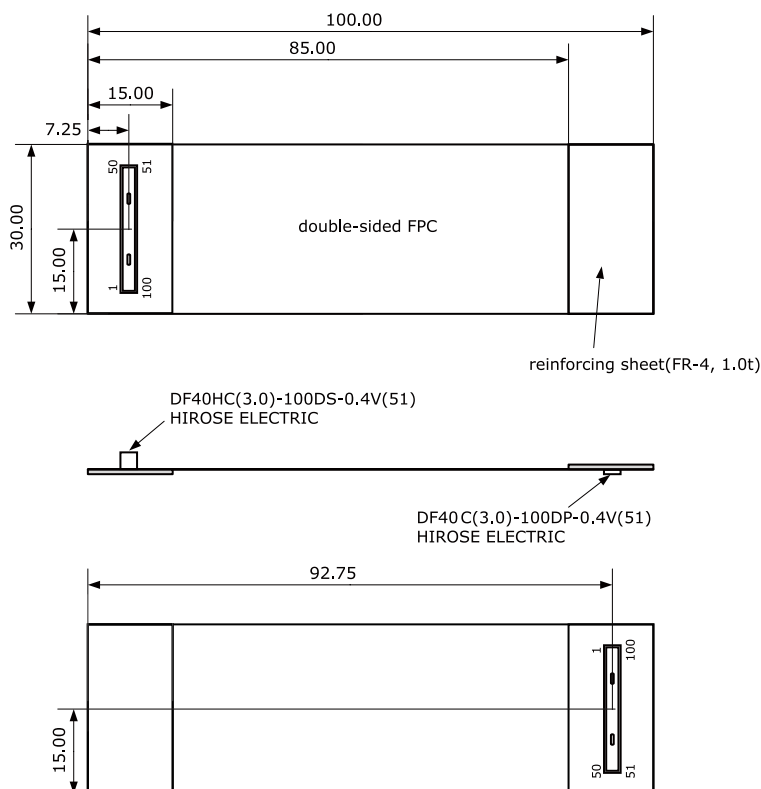


図 20.34 Armadillo-840 CON7 に 100 ピンコネクタ延長ケーブルを接続

20.7.4. ケーブル形状図



[Unit : mm]

図 20.35 100 ピンコネクタ延長ケーブル形状図

20.8. Armadillo-840m ベーシックモデル開発セット拡張基板

20.8.1. ボード概要

Armadillo-840m ベーシックモデル開発セット拡張基板は Armadillo-840m に接続可能な拡張基板です。オーディオコーデック、ビデオアンプ、SD スロット等を搭載しています。

Armadillo-840m ベーシックモデル開発セット拡張基板の主な仕様は次の通りです。

表 20.40 Armadillo-840m ベーシックモデル開発セット拡張基板の仕様

LCD	LCD オプション「SA-AE15-LCD50EXT-L00」用コネクタ
オーディオ	Wolfson 製オーディオコーデック「WM8978CGEFL/V」搭載 モノラルマイク入力ミニジャック ステレオヘッドホン出力ミニジャック オーディオライン/コンポジットビデオ出力インターフェース
SD/MMC	SD スロット
無線 LAN	アットマークテクノ製無線 LAN モジュール「AWL13-U00Z」用コネクタ
カメラ	アットマークテクノ製カメラモジュール「OP-A810-CAM01-00」用コネクタ
USB	USB typeA コネクタ x2、USB mini B コネクタ x1
拡張インターフェース	LCD、カメラ、UART、GPIO、I2C、SPI、I2S、SD、MMC、PWM 等

スイッチ	ユーザー用タクトスイッチ x 4 リセット用タクトスイッチ
LED	ユーザー用 LED(黄色、面実装) x 6 リセット用 LED(黄色、面実装)
電源電圧	DC 5V±5%
使用周囲温度	10~40°C(ただし結露なきこと)
基板サイズ	183 x 135mm(突起部を除く)

20.8.2. ブロック図

Armadillo-840m ベーシックモデル開発セット拡張基板のブロック図は次の通りです。

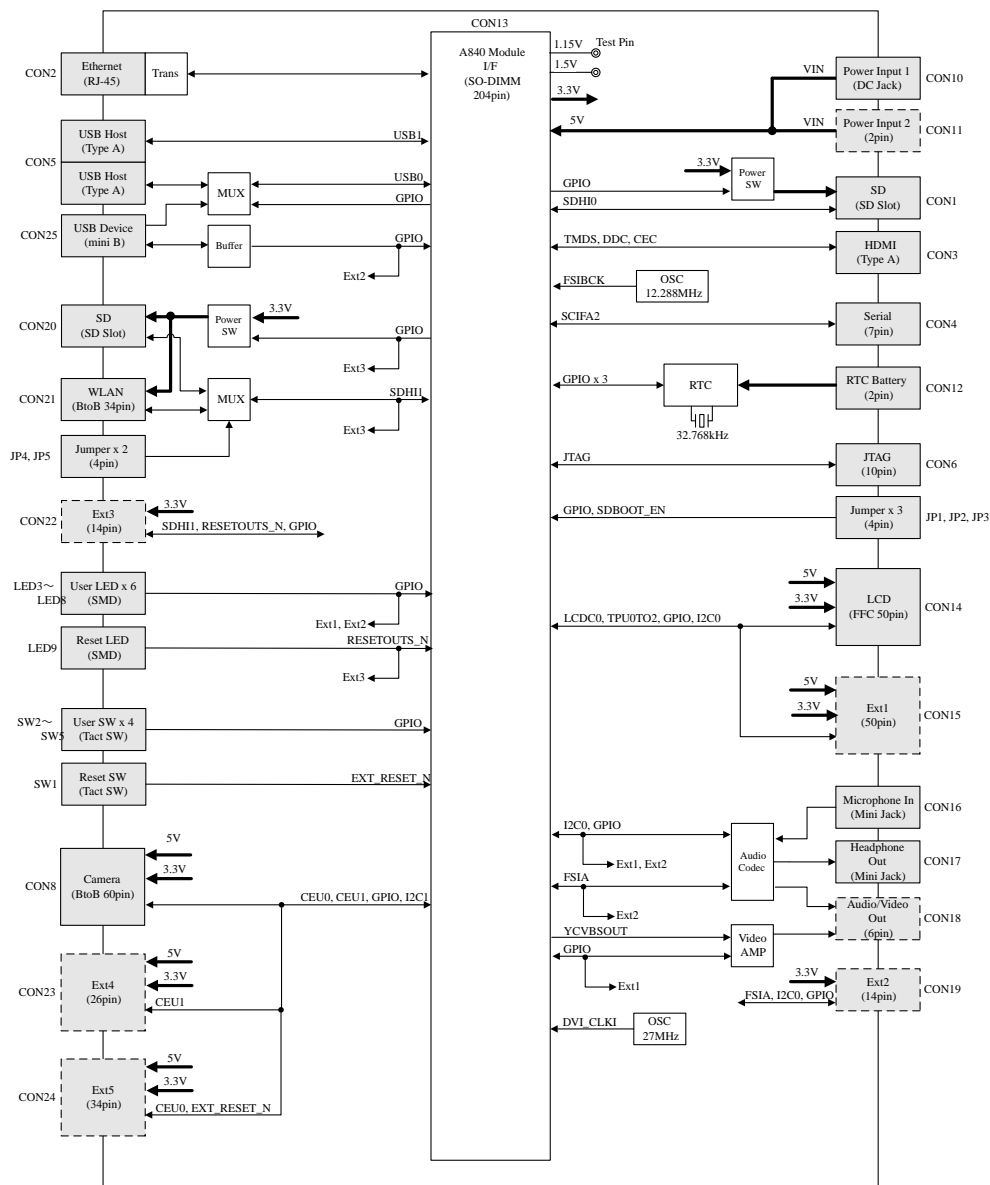


図 20.36 Armadillo-840m ベーシックモデル開発セット拡張基板のブロック図

20.8.3. インターフェースレイアウト

Armadillo-840m 拡張ボードのインターフェースレイアウトは次の通りです。

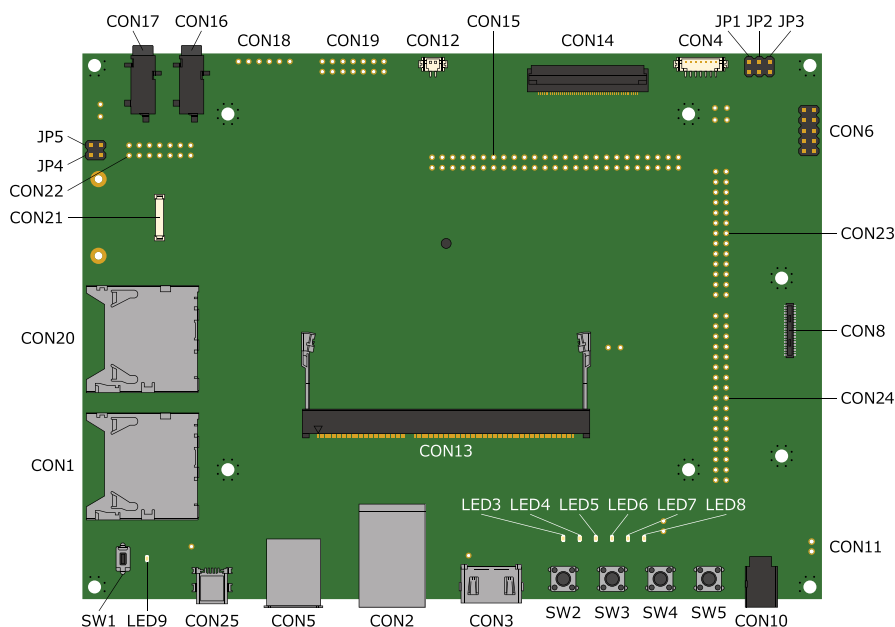



図 20.37 Armadillo-840m 拡張ボード インターフェースレイアウト図

表 20.41 搭載コネクタ、スイッチ型番一覧

部品番号	インターフェース名	型番	メーカー
CON1	SD インターフェース 1	CIM-K03NS	MinebeaMitsumi
CON2	LAN インターフェース	08B0-1X1T-36-F	Bel Fuse
CON3	HDMI インターフェース	CSS5019-0711FSZ	SMK
CON4	シリアルインターフェース	DF13C-7P-1.25V(51)	HIROSE ELECTRIC
CON5	USB インターフェース 1	UBA-4RS-D14T-4D(LF)(SN)	J.S.T. Mfg.
CON6	JTAG インターフェース	A1-10PA-2.54DSA(71)	HIROSE ELECTRIC
CON8	カメラインターフェース	DF40C-60DP-0.4V(51)	HIROSE ELECTRIC
CON10	電源入力インターフェース 1	HEC3600-016110	HOSIDEN
CON11	電源入力インターフェース 2	-	
CON12	RTC 外部バックアップ用電源入力インターフェース	DF13C-2P-1.25V(21)	HIROSE ELECTRIC
CON13	Armadillo-840m インターフェース	MM80-204B1-1	JAE
CON14	LCD インターフェース	FH28-50S-0.5SH(05)	HIROSE ELECTRIC
CON15	拡張インターフェース 1	-	
CON16	マイク入力インターフェース	SJ-3524-SMT	CUI
CON17	ヘッドホン出力インターフェース	SJ-3524-SMT	CUI
CON18	オーディオライン/コンポジットビデオ出力インターフェース	-	
CON19	拡張インターフェース 2	-	
CON20	SD インターフェース 2	CIM-K03NS	MinebeaMitsumi
CON21	WLAN インターフェース	AXK6F34347YG	Panasonic
CON22	拡張インターフェース 3	-	
CON23	拡張インターフェース 4	-	
CON24	拡張インターフェース 5	-	
CON25	USB インターフェース 2	54819-0572	Molex
JP1	設定ジャンパ	A1-6PA-2.54DSA(71)	HIROSE ELECTRIC
JP2			
JP3	ユーザージャンパ		
JP4	設定ジャンパ	A1-4PA-2.54DSA(71)	HIROSE ELECTRIC
JP5			

部品番号	インターフェース名	型番	メーカー
SW1	リセットスイッチ	SKHLACA010	ALPS ELECTRIC
SW2	ユーザースイッチ	SKHHAMA010	ALPS ELECTRIC
SW3		SKHHAMA010	ALPS ELECTRIC
SW4		SKHHAMA010	ALPS ELECTRIC
SW5		SKHHAMA010	ALPS ELECTRIC




「表 20.41. 搭載コネクタ、スイッチ型番一覧」に記載している部品型番は搭載例であり、実際に搭載されている部品型番とは違う可能性がありますので、ご了承ください。

20.8.4. Armadillo-840m ベーシックモデル開発セット拡張基板インターフェース仕様

20.8.4.1. CON11 電源入力インターフェース 2

CON11 は+5V 電源入力インターフェースです。

搭載コネクタ例 B2B-EH(LF)(SN)/J.S.T. Mfg.



CON11 を使用する場合、同時に CON10 から電源供給しないでください。故障の原因となる可能性があります。

表 20.42 CON11 信号配列

ピン番号	信号名	I/O	機能
1	VIN	Power	+5V 電源入力(VIN)
2	GND	Power	電源(GND)

20.8.4.2. CON12 RTC 外部バックアップ用電源入力インターフェース

CON12 はリアルタイムクロックの外部バックアップ用電源入力インターフェースです。電源が切断されても長時間時刻を保持させたい場合は、別途外付けバッテリー(対応バッテリー例: CR2032 WK11)^[3]を接続することができます。

搭載コネクタ DF13C-2P-1.25V(21)/HIROSE ELECTRIC


許容電流: 1A 以下(端子 1 本あたり)

対向コネクタ例 DF13-2S-1.25C/HIROSE ELECTRIC


表 20.43 CON12 信号配列

ピン番号	信号名	I/O	機能
1	BAT	Power	リアルタイムクロックの外部バックアップ用電源入力
2	GND	Power	電源(GND)


^[3]詳しくは、各 Armadillo 販売代理店にお問い合わせください。



CON12 の入力電圧範囲は 1.5V~3.8V です。3.8V 以上加えると内部デバイスが正常に動作しなくなる可能性があります。



リアルタイムクロックの平均月差は周囲温度 25°C で±90 秒程度(参考値)です。時間精度は、周囲温度に大きく影響を受けますので、ご使用の際は十分に特性の確認をお願いします。



リアルタイムクロックのバックアップ時間は、周囲温度、電圧印加時間等に大きく影響を受けますので、ご使用の際は十分に特性の確認をお願いします。

20.8.4.3. JP1、JP2 設定ジャンパ

JP1、JP2 は設定ジャンパです。JP1 は起動モードの設定、JP2 は起動デバイスの設定に使用します。

搭載コネクタ A1-4PA-2.54DSA(71)/HIROSE ELECTRIC

表 20.44 JP1 信号配列

ピン番号	信号名	I/O	機能
1	GND	Power	電源(GND)
2	HERMIT_EN_N	In	起動モード設定、R-Mobile A1 の FCE0_N ピンに接続、CON4 の 6 ピンと共通、VCC_3.3V で 10kΩ プルアップ (Low: 保守モード、High: OS 自動起動モード)

表 20.45 JP2 信号配列

ピン番号	信号名	I/O	機能
1	SDBOOT_EN	In	起動デバイス設定、R-Mobile A1 の MD3 ピンに接続、GND に 10kΩ プルダウン (Low: オンボードフラッシュメモリから起動、High: SD から起動)
2	VCC_3.3V	Power	電源(VCC_3.3V)

表 20.46 ジャンパの機能

ジャンパ	機能	動作
JP1	起動モード設定	オープン: OS を自動起動します。 ショート: ブートローダーを保守モードにします。
JP2	起動デバイス設定	オープン: オンボードフラッシュメモリのブートローダーを起動します。 ショート: SD カードのブートローダーを起動します。

20.8.4.4. CON13 Armadillo-840m インターフェース

CON13 は Armadillo-840m との接続用インターフェースです。

搭載コネクタ MM80-204B1-1/JAE

許容電流: 0.3A 以下(端子 1 本あたり)

表 20.47 CON13 信号配列

ピン番号	信号名	I/O	機能
1	A1_DM_1	In/Out	R-Mobile A1 の DM_1 ピンに接続
2	GND	Power	電源(GND)
3	A1_DP_1	In/Out	R-Mobile A1 の DP_1 ピンに接続
4	EXT_IO27	In/Out	R-Mobile A1 の MEMC_INT ピンに接続
5	GND	Power	電源(GND)
6	GND	Power	電源(GND)
7	A1_DM_0	In/Out	R-Mobile A1 の DM_0 ピンに接続
8	EXT_IO28	In/Out	R-Mobile A1 の MEMC_CS0 ピンに接続
9	A1_DP_0	In/Out	R-Mobile A1 の DP_0 ピンに接続
10	EXT_IO34	In/Out	R-Mobile A1 の MEMC_AD13 ピンに接続
11	GND	Power	電源(GND)
12	EXT_IO30	In/Out	R-Mobile A1 の MEMC_AD9 ピンに接続
13	A1_OCI_0	In	R-Mobile A1 の OCI_0 ピンに接続
14	EXT_IO36	In/Out	R-Mobile A1 の MEMC_AD15 ピンに接続
15	A1_OCI_1	In	R-Mobile A1 の OCI_1 ピンに接続
16	EXT_IO32	In/Out	R-Mobile A1 の MEMC_AD11 ピンに接続
17	A1_PPON_0	Out	R-Mobile A1 の PPON_0 ピンに接続
18	EXT_IO35	In/Out	R-Mobile A1 の MEMC_AD14 ピンに接続
19	A1_PPON_1	Out	R-Mobile A1 の PPON_1 ピンに接続
20	EXT_IO33	In/Out	R-Mobile A1 の MEMC_AD12 ピンに接続
21	EXT_USB_EN	Out	R-Mobile A1 の ET_GTX_CLK ピンに接続
22	EXT_IO29	In/Out	R-Mobile A1 の MEMC_AD8 ピンに接続
23	GND	Power	電源(GND)
24	EXT_IO31	In/Out	R-Mobile A1 の MEMC_AD10 ピンに接続
25	A1_SDHCLK_0	Out	R-Mobile A1 の SDHCLK_0 ピンに接続
26	A1_RESETOUTS_N	Out	リセット出力、R-Mobile A1 の RESETOUTS_N ピンとフラッシュメモリのリセットピンに接続 R-Mobile A1 がリセット中、Low 出力
27	GND	Power	電源(GND)
28	GND	Power	電源(GND)
29	A1_SDHICMD_0	In/Out	R-Mobile A1 の SDHICMD_0 ピンに接続
30	EXT_IO2	In/Out	R-Mobile A1 の SCIFA_RTS_1_N ピンに接続
31	A1_SDHID2_0	In/Out	R-Mobile A1 の SDHID2_0 ピンに接続
32	GND	Power	電源(GND)
33	A1_SDHID1_0	In/Out	R-Mobile A1 の SDHID1_0 ピンに接続
34	EXT_IO47	In/Out	R-Mobile A1 の FSIAOMC ピンに接続
35	A1_SDHID3_0	In/Out	R-Mobile A1 の SDHID3_0 ピンに接続
36	AUDIO_CLK	In	R-Mobile A1 の FSIACK ピンに接続
37	A1_SDHID0_0	In/Out	R-Mobile A1 の SDHID0_0 ピンに接続
38	GND	Power	電源(GND)
39	A1_SDHIWP_0	In	R-Mobile A1 の SDHIWP_0 ピンに接続
40	EXT_IO48	In/Out	R-Mobile A1 の FSIAOBT ピンに接続
41	A1_SDHICD_0	In	R-Mobile A1 の SDHICD_0 ピンに接続
42	GND	Power	電源(GND)
43	A1_SD_PWR_EN	Out	R-Mobile A1 の D21 ピンに接続
44	EXT_IO9	In/Out	R-Mobile A1 の LCDDCK_0 ピンに接続
45	RTC_INT_N	In	R-Mobile A1 の CS6A_N ピンに接続
46	GND	Power	電源(GND)
47	RTC_SDA	In/Out	R-Mobile A1 の IOIS16_N ピンに接続
48	A1_YCVBSOUT	Out	R-Mobile A1 の YCVBSOUT ピンに接続
49	RTC_SCL	In/Out	R-Mobile A1 の RDWR ピンに接続
50	GND	Power	電源(GND)
51	GND	Power	電源(GND)

ピン番号	信号名	I/O	機能
52	A1_DV_CLKI	In	R-Mobile A1 の DV_CLKI ピンに接続
53	AUDIO_CLK_EN	Out	R-Mobile A1 の FMSICK ピンに接続
54	GND	Power	電源(GND)
55	GND	Power	電源(GND)
56	EXT_IO17	In/Out	R-Mobile A1 の FRB ピンに接続
57	LAN_LED1	In/Out	Ethernet PHY(LAN8710AI-EZK)の LED1/REGOFF ピンに接続(Link/Activity)
58	EXT_IO40	In/Out	R-Mobile A1 の PORT100 ピンに接続
59	LAN_LED2	In/Out	Ethernet PHY(LAN8710AI-EZK)の LED2/nINTSEL ピンに接続(Speed)
60	EXT_IO37	In/Out	R-Mobile A1 の PORT97 ピンに接続
61	GND	Power	電源(GND)
62	EXT_IO38	In/Out	R-Mobile A1 の PORT98 ピンに接続
63	TXN	In/Out	Ethernet PHY(LAN8710AI-EZK)の TXN ピンに接続
64	EXT_IO39	In/Out	R-Mobile A1 の PORT99 ピンに接続
65	TXP	In/Out	Ethernet PHY(LAN8710AI-EZK)の TXP ピンに接続
66	EXT_IO20	In/Out	R-Mobile A1 の D23 ピンに接続
67	GND	Power	電源(GND)
68	EXT_IO21	In/Out	R-Mobile A1 の D22 ピンに接続
69	RXN	In/Out	Ethernet PHY(LAN8710AI-EZK)の RXN ピンに接続
70	A1_I2C_SDA_0	In/Out	R-Mobile A1 の I2C_SDA_0 ピンに接続
71	RXP	In/Out	Ethernet PHY(LAN8710AI-EZK)の RXP ピンに接続
72	A1_I2C_SCL_0	In/Out	R-Mobile A1 の I2C_SCL_0 ピンに接続
73	EXT_IO62	In/Out	R-Mobile A1 の LCDD6_0 ピンに接続
74	EXT_IO14	In/Out	R-Mobile A1 の D24 ピンに接続
75	EXT_IO60	In/Out	R-Mobile A1 の LCDD8_0 ピンに接続
76	EXT_IO4	In/Out	R-Mobile A1 の D29 ピンに接続
77	EXT_IO57	In/Out	R-Mobile A1 の LCDD11_0 ピンに接続
78	EXT_IO15	In/Out	R-Mobile A1 の D25 ピンに接続
79	EXT_IO55	In/Out	R-Mobile A1 の LCDD13_0 ピンに接続
80	EXT_IO16	In/Out	R-Mobile A1 の PORT202 ピンに接続
81	EXT_IO51	In/Out	R-Mobile A1 の LCDD17_0 ピンに接続
82	EXT_IO72	In/Out	R-Mobile A1 の VIO_D12_0 ピンに接続
83	EXT_IO54	In/Out	R-Mobile A1 の LCDD14_0 ピンに接続
84	EXT_IO73	In/Out	R-Mobile A1 の VIO_D11_0 ピンに接続
85	GND	Power	電源(GND)
86	EXT_IO75	In/Out	R-Mobile A1 の VIO_D9_0 ピンに接続
87	A1_TOCN	Out	R-Mobile A1 の TOCN ピンに接続
88	EXT_IO1	In/Out	R-Mobile A1 の SCIFA_TXD_1 ピンに接続
89	A1_TOCP	Out	R-Mobile A1 の TOCP ピンに接続
90	EXT_IO0	In/Out	R-Mobile A1 の SCIFA_RXD_1 ピンに接続
91	GND	Power	電源(GND)
92	EXT_IO76	In/Out	R-Mobile A1 の VIO_D8_0 ピンに接続
93	A1_TODN0	Out	R-Mobile A1 の TODN0 ピンに接続
94	EXT_IO74	In/Out	R-Mobile A1 の VIO_D10_0 ピンに接続
95	A1_TODP0	Out	R-Mobile A1 の TODP0 ピンに接続
96	EXT_IO6	In/Out	R-Mobile A1 の SCIFA_TXD_0 ピンに接続
97	GND	Power	電源(GND)
98	EXT_IO8	In/Out	R-Mobile A1 の SCIFA_CTS_0_N ピンに接続
99	A1_TODN1	Out	R-Mobile A1 の TODN1 ピンに接続
100	EXT_IO5	In/Out	R-Mobile A1 の SCIFA_RXD_0 ピンに接続
101	A1_TODP1	Out	R-Mobile A1 の TODP1 ピンに接続
102	GND	Power	電源(GND)
103	GND	Power	電源(GND)
104	EXT_IO7	In/Out	R-Mobile A1 の SCIFA_RTS_0_N ピンに接続

ピン番号	信号名	I/O	機能
105	A1_TODN2	Out	R-Mobile A1 の TODN2 ピンに接続
106	GND	Power	電源(GND)
107	A1_TODP2	Out	R-Mobile A1 の TODP2 ピンに接続
108	EXT_IO71	In/Out	R-Mobile A1 の VIO_D13_0 ピンに接続
109	GND	Power	電源(GND)
110	EXT_IO70	In/Out	R-Mobile A1 の VIO_D14_0 ピンに接続
111	A1_HDMI_SCL	In/Out	R-Mobile A1 の HDMI_SCL ピンに接続
112	EXT_IO43	In/Out	R-Mobile A1 の FSIALR ピンに接続
113	A1_HDMI_SDA	In/Out	R-Mobile A1 の HDMI_SDA ピンに接続
114	EXT_IO49	In/Out	R-Mobile A1 の FSIAOLR ピンに接続
115	A1_HDMI_HPD	In	R-Mobile A1 の HDMI_HPD ピンに接続
116	EXT_IO59	In/Out	R-Mobile A1 の LCDD9_0 ピンに接続
117	A1_HDMI_CEC	In/Out	R-Mobile A1 の HDMI_CEC ピンに接続
118	EXT_IO61	In/Out	R-Mobile A1 の LCDD7_0 ピンに接続
119	EXT_IO23	In/Out	R-Mobile A1 の DBGMD21 ピンに接続
120	EXT_IO64	In/Out	R-Mobile A1 の LCDD4_0 ピンに接続
121	EXT_IO25	In/Out	R-Mobile A1 の DBGMDT2 ピンに接続
122	EXT_IO53	In/Out	R-Mobile A1 の LCDD15_0 ピンに接続
123	EXT_IO45	In/Out	R-Mobile A1 の DBGMD11 ピンに接続
124	EXT_IO58	In/Out	R-Mobile A1 の LCDD10_0 ピンに接続
125	EXT_IO22	In/Out	R-Mobile A1 の DBGMD20 ピンに接続
126	EXT_IO56	In/Out	R-Mobile A1 の LCDD12_0 ピンに接続
127	EXT_IO24	In/Out	R-Mobile A1 の DBGMDT0 ピンに接続
128	EXT_IO52	In/Out	R-Mobile A1 の LCDD16_0 ピンに接続
129	EXT_IO26	In/Out	R-Mobile A1 の DBGMDT1 ピンに接続
130	EXT_IO50	In/Out	R-Mobile A1 の LCDD18_0 ピンに接続
131	EXT_IO11	In/Out	R-Mobile A1 の LCDHSYN_0 ピンに接続
132	A1_SCIFA_RXD_2	In	R-Mobile A1 の PORT200 ピンに接続
133	EXT_IO12	In/Out	R-Mobile A1 の LCDDISP_0 ピンに接続
134	A1_SCIFA_TXD_2	Out	R-Mobile A1 の PORT201 ピンに接続
135	EXT_IO63	In/Out	R-Mobile A1 の LCDD5_0 ピンに接続
136	SDBOOT_EN	In	R-Mobile A1 の MD3 ピンに接続
137	EXT_IO67	In/Out	R-Mobile A1 の LCDD1_0 ピンに接続
138	A1_SCIFA_RTS_2	Out	R-Mobile A1 の PORT96 ピンに接続
139	EXT_IO19	In/Out	R-Mobile A1 の LCDVEPWC_0 ピンに接続
140	A1_SCIFA_CTS_2	In	R-Mobile A1 の PORT95 ピンに接続
141	EXT_IO10	In/Out	R-Mobile A1 の LCDVSYN_0 ピンに接続
142	HERMIT_EN_N	In	R-Mobile A1 の FCE0_N ピンに接続
143	EXT_IO13	In/Out	R-Mobile A1 の LCDDON_0 ピンに接続
144	1.5V	Power	電源(VCC_DDR1.5V)
145	EXT_IO18	In/Out	R-Mobile A1 の LCDVCPWC_0 ピンに接続
146	1.15V	Power	電源(VCC_1.15V)
147	EXT_IO68	In/Out	R-Mobile A1 の LCDD0_0 ピンに接続
148	GND	Power	電源(GND)
149	EXT_IO66	In/Out	R-Mobile A1 の LCDD2_0 ピンに接続
150	TDO	Out	R-Mobile A1 の TDO ピンに接続
151	EXT_IO65	In/Out	R-Mobile A1 の LCDD3_0 ピンに接続
152	TDI	In	R-Mobile A1 の TDI ピンに接続
153	EXT_IO3	In/Out	R-Mobile A1 の SCIFA_CTS_1_N ピンに接続
154	TRST_N	In	R-Mobile A1 の TRST_N ピンに接続
155	EXT_IO69	In/Out	R-Mobile A1 の VIO_D15_0 ピンに接続
156	TMS	In	R-Mobile A1 の TMS ピンに接続
157	EXT_IO46	In/Out	R-Mobile A1 の FM SOCK ピンに接続
158	EDBGREQ	In	R-Mobile A1 の EDBGREQ ピンに接続


ピン番号	信号名	I/O	機能
159	EXT_IO44	In/Out	R-Mobile A1 の FSIAOSLD ピンに接続
160	RTCK	Out	R-Mobile A1 の RTCK ピンに接続
161	GND	Power	電源(GND)
162	JTAG_SRST_N	In	外部リセット、リセット IC を介して R-Mobile A1 の RESETP_N ピンに接続、 VCC_3.3V で 10kΩ プルアップ (Low: リセット状態、High: リセット解除)
163	EXT_IO42	In/Out	R-Mobile A1 の FSIAIBT ピンに接続
164	TCK	In	R-Mobile A1 の TCK ピンに接続
165	GND	Power	電源(GND)
166	GND	Power	電源(GND)
167	EXT_IO88	In/Out	R-Mobile A1 の VIO_VD_0 ピンに接続
168	A1_I2C_SCL_1	In/Out	R-Mobile A1 の I2C_SCL_1 ピンに接続
169	EXT_IO82	In/Out	R-Mobile A1 の VIO_D5_0 ピンに接続
170	A1_I2C_SDA_1	In/Out	R-Mobile A1 の I2C_SDA_1 ピンに接続
171	EXT_IO86	In/Out	R-Mobile A1 の VIO_FIELD_0 ピンに接続
172	EXT_IO93	In/Out	R-Mobile A1 の PORT94 ピンに接続
173	EXT_IO87	In/Out	R-Mobile A1 の VIO_HD_0 ピンに接続
174	EXT_IO94	In/Out	R-Mobile A1 の PORT93 ピンに接続
175	EXT_IO78	In/Out	R-Mobile A1 の VIO_D1_0 ピンに接続
176	EXT_IO91	In/Out	R-Mobile A1 の D30 ピンに接続
177	EXT_IO83	In/Out	R-Mobile A1 の VIO_D6_0 ピンに接続
178	EXT_IO90	In/Out	R-Mobile A1 の D31 ピンに接続
179	EXT_IO81	In/Out	R-Mobile A1 の VIO_D4_0 ピンに接続
180	EXT_IO92	In/Out	R-Mobile A1 の PORT199 ピンに接続
181	EXT_IO77	In/Out	R-Mobile A1 の VIO_D0_0 ピンに接続
182	GND	Power	電源(GND)
183	EXT_IO80	In/Out	R-Mobile A1 の VIO_D3_0 ピンに接続
184	EXT_IO89	In/Out	R-Mobile A1 の VIO_CKO_0 ピンに接続
185	EXT_IO79	In/Out	R-Mobile A1 の VIO_D2_0 ピンに接続
186	GND	Power	電源(GND)
187	EXT_IO95	In/Out	R-Mobile A1 の SCIFA_SCK_2 ピンに接続
188	EXT_IO85	In/Out	R-Mobile A1 の VIO_CLK_0 ピンに接続
189	EXT_IO84	In/Out	R-Mobile A1 の VIO_D7_0 ピンに接続
190	NC	-	未接続
191	VCC_3.3V	Power	電源(VCC_3.3V)
192	VCC_3.3V	Power	電源(VCC_3.3V)
193	VCC_3.3V	Power	電源(VCC_3.3V)
194	VCC_3.3V	Power	電源(VCC_3.3V)
195	VCC_3.3V	Power	電源(VCC_3.3V)
196	VCC_3.3V	Power	電源(VCC_3.3V)
197	EXT_RESET_N	In	外部リセット、リセット IC を介して R-Mobile A1 の RESETP_N ピンに接続、 VCC_3.3V で 10kΩ プルアップ (Low: リセット状態、High: リセット解除)
198	PWR_OFF_N	In	VCC_3.3V 電源出力制御 (Low: OFF、High: ON)
199	5V_IN	Power	電源(VCC_5V)
200	5V_IN	Power	電源(VCC_5V)
201	5V_IN	Power	電源(VCC_5V)
202	5V_IN	Power	電源(VCC_5V)
203	5V_IN	Power	電源(VCC_5V)
204	5V_IN	Power	電源(VCC_5V)

20.8.4.5. CON14 LCD インターフェース

CON14 は LCD オプション「SA-AE15-LCD50EXT-L00」の接続用インターフェースです。R-Mobile A1 の LCD コントローラ(LCD0)に接続されます。

搭載コネクタ FH28-50S-0.5SH(05)/HIROSE ELECTRIC

許容電流: 0.5A 以下(端子 1 本あたり)



CON15 と共通の信号が接続されています。同時利用には対応していませんので、CON14 を使用する場合は、CON15 からタッチパネル LCD を取り外してください。


表 20.48 CON14 信号配列

ピン番号	信号名	I/O	機能
1	VCC_5V	Power	電源(VCC_5V)
2	VCC_5V	Power	電源(VCC_5V)
3	VCC_5V	Power	電源(VCC_5V)
4	NC	-	未接続
5	VCC_3.3V	Power	電源(VCC_3.3V)
6	VCC_3.3V	Power	電源(VCC_3.3V)
7	NC	-	未接続
8	GND	Power	電源(GND)
9	GND	Power	電源(GND)
10	EXT_IO21	Out	タッチパネルリセット信号、CON13 の 68 ピン(R-Mobile A1 の D22)に接続 CON15 の 48 ピンと共通
11	EXT_IO20	In	タッチパネル割り込み信号、CON13 の 66 ピン(R-Mobile A1 の D23)に接続 CON15 の 47 ピンと共通
12	GND	Power	電源(GND)
13	A1_I2C_SCL_0	In/Out	I2C クロック、CON13 の 72 ピン(R-Mobile A1 の I2C_SCL_0)に接続 CON15 の 46 ピン、CON19 の 13 ピン、オーディオコーデックの I2C クロックピンと共通
14	A1_I2C_SDA_0	In/Out	I2C データ、CON13 の 70 ピン(R-Mobile A1 の I2C_SDA_0)に接続 CON15 の 45 ピン、CON19 の 14 ピン、オーディオコーデックの I2C データピンと共通
15	GND	Power	電源(GND)
16	EXT_IO16	Out	LED_CONT 信号、CON13 の 80 ピン(R-Mobile A1 の PORT202)に接続 CON15 の 40 ピンと共通
17	GND	Power	電源(GND)
18	A1_LCDDON_0	Out	DON 信号、CON13 の 143 ピン(R-Mobile A1 の LCDDON_0)に接続 CON15 の 36 ピンと共通
19	A1_LCDDISP_0	Out	DISP 信号、CON13 の 133 ピン(R-Mobile A1 の LCDDISP_0)に接続 CON15 の 35 ピンと共通
20	A1_LCDVSYN_0	Out	VSYN 信号、CON13 の 141 ピン(R-Mobile A1 の LCDVSYN_0)に接続 CON15 の 34 ピンと共通
21	A1_LCDHSYN_0	Out	HSYN 信号、CON13 の 131 ピン(R-Mobile A1 の LCDHSYN_0)に接続 CON15 の 33 ピンと共通
22	A1_LCDDCK_0	Out	DCK 信号、CON13 の 44 ピン(R-Mobile A1 の LCDDCK_0)に接続 CON15 の 32 ピンと共通
23	GND	Power	電源(GND)
24	A1_LCDD7_0	Out	LCD データ(bit7)、CON13 の 118 ピン(R-Mobile A1 の LCDD7_0)に接続 CON15 の 30 ピンと共通
25	A1_LCDD6_0	Out	LCD データ(bit6)、CON13 の 73 ピン(R-Mobile A1 の LCDD6_0)に接続 CON15 の 29 ピンと共通

ピン番号	信号名	I/O	機能
26	A1_LCDD5_0	Out	LCD データ(bit5)、CON13 の 135 ピン(R-Mobile A1 の LCDD5_0)に接続 CON15 の 28 ピンと共通
27	A1_LCDD4_0	Out	LCD データ(bit4)、CON13 の 120 ピン(R-Mobile A1 の LCDD4_0)に接続 CON15 の 27 ピンと共通
28	A1_LCDD3_0	Out	LCD データ(bit3)、CON13 の 151 ピン(R-Mobile A1 の LCDD3_0)に接続 CON15 の 26 ピンと共通
29	A1_LCDD2_0	Out	LCD データ(bit2)、CON13 の 149 ピン(R-Mobile A1 の LCDD2_0)に接続 CON15 の 25 ピンと共通
30	A1_LCDD1_0	Out	LCD データ(bit1)、CON13 の 137 ピン(R-Mobile A1 の LCDD1_0)に接続 CON15 の 24 ピンと共通
31	A1_LCDD0_0	Out	LCD データ(bit0)、CON13 の 147 ピン(R-Mobile A1 の LCDD0_0)に接続 CON15 の 23 ピンと共通
32	GND	Power	電源(GND)
33	A1_LCDD15_0	Out	LCD データ(bit15)、CON13 の 122 ピン(R-Mobile A1 の LCDD15_0)に接続 CON15 の 22 ピンと共通
34	A1_LCDD14_0	Out	LCD データ(bit14)、CON13 の 83 ピン(R-Mobile A1 の LCDD14_0)に接続 CON15 の 21 ピンと共通
35	A1_LCDD13_0	Out	LCD データ(bit13)、CON13 の 79 ピン(R-Mobile A1 の LCDD13_0)に接続 CON15 の 20 ピンと共通
36	A1_LCDD12_0	Out	LCD データ(bit12)、CON13 の 126 ピン(R-Mobile A1 の LCDD12_0)に接続 CON15 の 19 ピンと共通
37	A1_LCDD11_0	Out	LCD データ(bit11)、CON13 の 77 ピン(R-Mobile A1 の LCDD11_0)に接続 CON15 の 18 ピンと共通
38	A1_LCDD10_0	Out	LCD データ(bit10)、CON13 の 124 ピン(R-Mobile A1 の LCDD10_0)に接続 CON15 の 17 ピンと共通
39	A1_LCDD9_0	Out	LCD データ(bit9)、CON13 の 116 ピン(R-Mobile A1 の LCDD9_0)に接続 CON15 の 16 ピンと共通
40	A1_LCDD8_0	Out	LCD データ(bit8)、CON13 の 75 ピン(R-Mobile A1 の LCDD8_0)に接続 CON15 の 15 ピンと共通
41	GND	Power	電源(GND)
42	A1_LCDD23_0	Out	LCD データ(bit23)、CON13 の 129 ピン(R-Mobile A1 の DBGMDT1)に接続 CON15 の 14 ピンと共通
43	A1_LCDD22_0	Out	LCD データ(bit22)、CON13 の 121 ピン(R-Mobile A1 の DBGMDT2)に接続 CON15 の 13 ピンと共通
44	A1_LCDD21_0	Out	LCD データ(bit21)、CON13 の 127 ピン(R-Mobile A1 の DBGMDT0)に接続 CON15 の 12 ピンと共通
45	A1_LCDD20_0	Out	LCD データ(bit20)、CON13 の 119 ピン(R-Mobile A1 の DBGMD21)に接続 CON15 の 11 ピンと共通
46	A1_LCDD19_0	Out	LCD データ(bit19)、CON13 の 125 ピン(R-Mobile A1 の DBGMD20)に接続 CON15 の 10 ピンと共通
47	A1_LCDD18_0	Out	LCD データ(bit18)、CON13 の 130 ピン(R-Mobile A1 の LCDD18_0)に接続 CON15 の 9 ピンと共通
48	A1_LCDD17_0	Out	LCD データ(bit17)、CON13 の 81 ピン(R-Mobile A1 の LCDD17_0)に接続 CON15 の 8 ピンと共通
49	A1_LCDD16_0	Out	LCD データ(bit16)、CON13 の 128 ピン(R-Mobile A1 の LCDD16_0)に接続 CON15 の 7 ピンと共通
50	GND	Power	電源(GND)

20.8.4.6. CON15 拡張インターフェース 1

CON15 は機能拡張用インターフェースです。主に、LCD 接続用の信号が配線されています。



CON14 と共通の信号が接続されています。同時利用には対応していませんので、CON15 を使用する場合は、CON14 からタッチパネル LCD を取り外してください。

表 20.49 CON15 信号配列

ピン番号	信号名	I/O	機能
1	VCC_5V	Power	電源(VCC_5V)
2	VCC_5V	Power	電源(VCC_5V)
3	VCC_3.3V	Power	電源(VCC_3.3V)
4	VCC_3.3V	Power	電源(VCC_3.3V)
5	GND	Power	電源(GND)
6	GND	Power	電源(GND)
7	A1_LCDD16_0	In/Out	拡張入出力、CON13 の 128 ピン(R-Mobile A1 の LCDD16_0)に接続 CON14 の 49 ピンと共通
8	A1_LCDD17_0	In/Out	拡張入出力、CON13 の 81 ピン(R-Mobile A1 の LCDD17_0)に接続 CON14 の 48 ピンと共通
9	A1_LCDD18_0	In/Out	拡張入出力、CON13 の 130 ピン(R-Mobile A1 の LCDD18_0)に接続 CON14 の 47 ピンと共通
10	A1_LCDD19_0	In/Out	拡張入出力、CON13 の 125 ピン(R-Mobile A1 の DBGMD20)に接続 CON14 の 46 ピンと共通
11	A1_LCDD20_0	In/Out	拡張入出力、CON13 の 119 ピン(R-Mobile A1 の DBGMD21)に接続 CON14 の 45 ピンと共通
12	A1_LCDD21_0	In/Out	拡張入出力、CON13 の 127 ピン(R-Mobile A1 の DBGMDT0)に接続 CON14 の 44 ピンと共通
13	A1_LCDD22_0	In/Out	拡張入出力、CON13 の 121 ピン(R-Mobile A1 の DBGMDT2)に接続 CON14 の 43 ピンと共通
14	A1_LCDD23_0	In/Out	拡張入出力、CON13 の 129 ピン(R-Mobile A1 の DBGMDT1)に接続 CON14 の 42 ピンと共通
15	A1_LCDD8_0	In/Out	拡張入出力、CON13 の 75 ピン(R-Mobile A1 の LCDD8_0)に接続 CON14 の 40 ピンと共通
16	A1_LCDD9_0	In/Out	拡張入出力、CON13 の 116 ピン(R-Mobile A1 の LCDD9_0)に接続 CON14 の 39 ピンと共通
17	A1_LCDD10_0	In/Out	拡張入出力、CON13 の 124 ピン(R-Mobile A1 の LCDD10_0)に接続 CON14 の 38 ピンと共通
18	A1_LCDD11_0	In/Out	拡張入出力、CON13 の 77 ピン(R-Mobile A1 の LCDD11_0)に接続 CON14 の 37 ピンと共通
19	A1_LCDD12_0	In/Out	拡張入出力、CON13 の 126 ピン(R-Mobile A1 の LCDD12_0)に接続 CON14 の 36 ピンと共通
20	A1_LCDD13_0	In/Out	拡張入出力、CON13 の 79 ピン(R-Mobile A1 の LCDD13_0)に接続 CON14 の 35 ピンと共通
21	A1_LCDD14_0	In/Out	拡張入出力、CON13 の 83 ピン(R-Mobile A1 の LCDD14_0)に接続 CON14 の 34 ピンと共通
22	A1_LCDD15_0	In/Out	拡張入出力、CON13 の 122 ピン(R-Mobile A1 の LCDD15_0)に接続 CON14 の 33 ピンと共通
23	A1_LCDD0_0	In/Out	拡張入出力、CON13 の 147 ピン(R-Mobile A1 の LCDD0_0)に接続 CON14 の 31 ピンと共通
24	A1_LCDD1_0	In/Out	拡張入出力、CON13 の 137 ピン(R-Mobile A1 の LCDD1_0)に接続 CON14 の 30 ピンと共通
25	A1_LCDD2_0	In/Out	拡張入出力、CON13 の 149 ピン(R-Mobile A1 の LCDD2_0)に接続 CON14 の 29 ピンと共通
26	A1_LCDD3_0	In/Out	拡張入出力、CON13 の 151 ピン(R-Mobile A1 の LCDD3_0)に接続 CON14 の 28 ピンと共通
27	A1_LCDD4_0	In/Out	拡張入出力、CON13 の 120 ピン(R-Mobile A1 の LCDD4_0)に接続 CON14 の 27 ピンと共通
28	A1_LCDD5_0	In/Out	拡張入出力、CON13 の 135 ピン(R-Mobile A1 の LCDD5_0)に接続 CON14 の 26 ピンと共通
29	A1_LCDD6_0	In/Out	拡張入出力、CON13 の 73 ピン(R-Mobile A1 の LCDD6_0)に接続 CON14 の 25 ピンと共通
30	A1_LCDD7_0	In/Out	拡張入出力、CON13 の 118 ピン(R-Mobile A1 の LCDD7_0)に接続 CON14 の 24 ピンと共通
31	GND	Power	電源(GND)

ピン番号	信号名	I/O	機能
32	A1_LCDDCK_0	In/Out	拡張入出力、CON13の44ピン(R-Mobile A1のLCDDCK_0)に接続 CON14の22ピンと共通
33	A1_LCDHSYN_0	In/Out	拡張入出力、CON13の131ピン(R-Mobile A1のLCDHSYN_0)に接続 CON14の21ピンと共通
34	A1_LCDVSYN_0	In/Out	拡張入出力、CON13の141ピン(R-Mobile A1のLCDVSYN_0)に接続 CON14の20ピンと共通
35	A1_LCDDISP_0	In/Out	拡張入出力、CON13の133ピン(R-Mobile A1のLCDDISP_0)に接続 CON14の19ピンと共通
36	A1_LCDDON_0	In/Out	拡張入出力、CON13の143ピン(R-Mobile A1のLCDDON_0)に接続 CON14の18ピンと共通
37	EXT_IO19	In/Out	拡張入出力、CON13の139ピン(R-Mobile A1のLCDVEPWC_0)に接続、LED5に接続
38	EXT_IO18	In/Out	拡張入出力、CON13の145ピン(R-Mobile A1のLCDVCPWC_0)に接続、LED4に接続
39	EXT_IO17	In/Out	拡張入出力、CON13の56ピン(R-Mobile A1のFRB)に接続、LED3に接続
40	EXT_IO16	In/Out	拡張入出力、CON13の80ピン(R-Mobile A1のPORT202)に接続 CON14の16ピンと共通
41	EXT_IO15	In/Out	拡張入出力、CON13の78ピン(R-Mobile A1のD25)に接続
42	EXT_IO14	In/Out	拡張入出力、CON13の74ピン(R-Mobile A1のD24)に接続
43	NC	-	未接続
44	NC	-	未接続
45	A1_I2C_SDA_0	In/Out	I2Cデータ、CON13の70ピン(R-Mobile A1のI2C_SDA_0)に接続 CON14の14ピン、CON19の14ピン、オーディオコーデックのI2Cデータピンと共通
46	A1_I2C_SCL_0	In/Out	I2Cクロック、CON13の72ピン(R-Mobile A1のI2C_SCL_0)に接続 CON14の13ピン、CON19の13ピン、オーディオコーデックのI2Cクロックピンと共通
47	EXT_IO20	In/Out	拡張入出力、CON13の66ピン(R-Mobile A1のD23)に接続 CON14の11ピンと共通
48	EXT_IO21	In/Out	拡張入出力、CON13の68ピン(R-Mobile A1のD22)に接続 CON14の10ピンと共通
49	VCC_3.3V	Power	電源(VCC_3.3V)
50	GND	Power	電源(GND)

表 20.50 CON15 マルチプレクス

ピン番号	マルチプレクス					
	LCD	UART	SSI	GPIO	IRQ	その他
1						
2						
3						
4						
5						
6						
7	LCDD16_0		MSIOF2_MCK1	PORT42	IRQ12	
8	LCDD17_0		MSIOF2_SS1	PORT41	IRQ31	
9	LCDD18_0			PORT40		
10	LCDD19_0	SCIFB_TXD		PORT4		
11	LCDD20_0	SCIFB_RXD		PORT3		
12	LCDD21_0	SCIFB_SCK		PORT2		
13	LCDD22_0	SCIFA_RXD_7		PORT0		FSIAISLD
14	LCDD23_0	SCIFA_TXD_7		PORT1		
15	LCDD8_0			PORT50	IRQ29	KEYIN7
16	LCDD9_0			PORT49	IRQ30	KEYIN6
17	LCDD10_0			PORT48		KEYIN5
18	LCDD11_0			PORT47		KEYIN4
19	LCDD12_0			PORT46		KEYIN3

ピン番号	マルチプレクス					
	LCD	UART	SSI	GPIO	IRQ	その他
20	LCDD13_0		MSIOF2_RSCK	PORT45		KEYIN2
21	LCDD14_0		MSIOF2_RSYNC	PORT44		KEYIN1
22	LCDD15_0		MSIOF2_MCK0	PORT43		KEYIN0
23	LCDD0_0			PORT58	IRQ26	KEYOUT7 KEYIN0
24	LCDD1_0			PORT57	IRQ27	KEYOUT6 KEYIN1
25	LCDD2_0			PORT56	IRQ28	KEYOUT5 KEYIN2
26	LCDD3_0			PORT55		KEYOUT4 KEYIN3
27	LCDD4_0			PORT54		KEYOUT3
28	LCDD5_0			PORT53		KEYOUT2
29	LCDD6_0			PORT52		KEYOUT1
30	LCDD7_0			PORT51		KEYOUT0
31						
32	LCDDCK_0 LCDWR_0			PORT62	IRQ15	
33	LCDHSYN_0 LCDCS_0			PORT64	IRQ13	
34	LCDVSYN_0			PORT63	IRQ14	
35	LCDDISP_0 LCDRS_0		MSIOF2_TSCK	PORT65		
36	LCDDON_0		MSIOF2_TXD	PORT61		
37	LCDVEPWC_0			PORT60		
38	LCDVCPWC_0			PORT59		
39	LCDLCLK_0			PORT102		
40				PORT202	IRQ21	TPU0T02
41	LCDRD_0_N		MSIOF2_TSYNC	PORT164		
42	LCDLCLK_0		MSIOF2_RXD	PORT165		
43						
44						
45						I2C_SDA_0
46						I2C_SCL_0
47		SCIFB_RTS_N		PORT172	IRQ4	
48		SCIFB_CTS_N		PORT173	IRQ6	
49						
50						

20.8.4.7. CON16 マイク入カインターフェース

CON16 はモノラルマイク入カインターフェースです。オーディオコーデックを經由して R-Mobile A1 の I2S コントローラ(FSIA)に接続されます。

搭載コネクタ SJ-3524-SMT/CUI

表 20.51 CON16 信号配列

ピン番号	信号名	I/O	機能
1	GND	Power	電源(GND)
2	MIC_IN	In	マイク入力
3	NC	-	未接続
4	NC	-	未接続

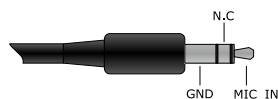


図 20.38 ミニプラグ(マイク)のピンアサイン

20.8.4.8. CON17 ヘッドホン出力インターフェース

CON17 はステレオヘッドホン出力インターフェースです。オーディオコーデックを經由して R-Mobile A1 の I2S コントローラ(FSIA)に接続されます。

搭載コネクタ SJ-3524-SMT/CUI

表 20.52 CON17 信号配列

ピン番号	信号名	I/O	機能
1	GND	Power	電源(GND)
2	HP_OUT_L	Out	ヘッドホン出力(左チャンネル)
3	HP_OUT_R	Out	ヘッドホン出力(右チャンネル)
4	NC	-	未接続

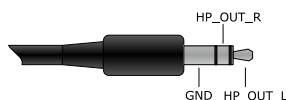


図 20.39 ミニプラグ(ヘッドホン)のピンアサイン

20.8.4.9. CON18 オーディオライン/コンポジットビデオ出力インターフェース

CON18 はオーディオライン出力、コンポジットビデオ出力インターフェースです。オーディオライン信号は Wolfson 製オーディオコーデック「WM8978CGEFL/V」を經由して R-Mobile A1 の I2S コントローラ(FSIA)に接続されます。コンポジット信号はビデオアンプを經由して R-Mobile A1 の NTSC/PAL、ビデオエンコーダ(SDENC)に接続されます。

搭載コネクタ例 A2-06PA-2.54DSA(71)/HIROSE ELECTRIC


表 20.53 CON18 信号配列

ピン番号	信号名	I/O	機能
1	GND	Power	電源(GND)
2	CVBS_OUT	Out	コンポジットビデオ出力、ビデオアンプに接続
3	GND	Power	電源(GND)
4	LINE_OUT_R	Out	ライン出力(右チャンネル)
5	GND	Power	電源(GND)
6	LINE_OUT_L	Out	ライン出力(左チャンネル)

20.8.4.10. CON19 拡張インターフェース 2

CON19 は機能拡張用インターフェースです。主にオーディオ用の信号が配線されています。

搭載コネクタ例 A1-14PA-2.54DSA(71)/HIROSE ELECTRIC



オーディオコーデックと共通の信号が接続されていますので、CON19 を使用する場合はハードウェアの改造が必要となります。詳細につきましては

は「Armadillo-840m ベーシックモデル開発セット 拡張基板回路図」でご確認ください。

表 20.54 CON19 信号配列

ピン番号	信号名	I/O	機能
1	VCC_3.3V	Power	電源(VCC_3.3V)
2	GND	Power	電源(GND)
3	AUDIO_CLK	Out	オーディオクロック(12.288MHz)、オーディオコーデックの MCLK ピン、CON13 の 36 ピン(R-Mobile A1 の FSIACK)に接続
4	EXT_IO42	In/Out	拡張入出力、オーディオコーデックの BCLK ピン、CON13 の 163 ピン(R-Mobile A1 の FSIAIBT)に接続
5	EXT_IO43	In/Out	拡張入出力、オーディオコーデックの LRC ピン、CON13 の 112 ピン(R-Mobile A1 の FSIALLR)に接続
6	EXT_IO44	In/Out	拡張入出力、オーディオコーデックの DACDAT ピン、CON13 の 159 ピン(R-Mobile A1 の FSIAOSLD)に接続
7	EXT_IO45	In/Out	拡張入出力、オーディオコーデックの ADCDAT ピン、CON13 の 123 ピン(R-Mobile A1 の DBGMD11)に接続
8	EXT_IO46	In/Out	拡張入出力、CON13 の 157 ピン(R-Mobile A1 の FM SOCK)、CON25 の VBUS ピンに接続
9	EXT_IO47	In/Out	拡張入出力、CON13 の 34 ピン(R-Mobile A1 の FSIAOMC)、LED6 に接続
10	EXT_IO48	In/Out	拡張入出力、CON13 の 40 ピン(R-Mobile A1 の FSIAOBT)、LED7 に接続
11	EXT_IO49	In/Out	拡張入出力、CON13 の 114 ピン(R-Mobile A1 の FSIAOLR)、LED8 に接続
12	GND	Power	電源(GND)
13	A1_I2C_SCL_0	In/Out	I2C クロック、CON13 の 72 ピン(R-Mobile A1 の I2C_SCL_0)に接続 CON14 の 13 ピン、CON15 の 46 ピン、オーディオコーデックの I2C クロックピンと共通
14	A1_I2C_SDA_0	In/Out	I2C データ、CON13 の 70 ピン(R-Mobile A1 の I2C_SDA_0)に接続 CON14 の 14 ピン、CON15 の 45 ピン、オーディオコーデックの I2C データピンと共通

表 20.55 CON19 マルチプレクス

ピン番号	マルチプレクス				
	I2S	UART	GPIO	I2C	IRQ
1					
2					
3					
4	FSIAIBT	SCIFA_TXD_4	PORT13		IRQ0
5	FSIALLR	SCIFA_RXD_4	PORT12		IRQ2
6	FSIAOSLD		PORT9		
7	FSIAISLD		PORT5		
8		SCIFA_TXD_5	PORT20		IRQ1
9	FSIAOMC	SCIFA_RXD_5	PORT10		IRQ3
10	FSIAOBT		PORT8		
11	FSIAOLR		PORT7		
12					
13				I2C_SCL_0	
14				I2C_SDA_0	

20.8.4.11. CON1 SD インターフェース 1

CON1 は SD インターフェースです。マルチプレクサを経由して R-Mobile A1 の SD コントローラ (SDHI0)に接続されます。

搭載コネクタ CIM-K03NS/MITSUMI

表 20.56 CON1 信号配列

ピン番号	信号名	I/O	機能
2	SDHICMD_0	In/Out	SD コマンド/レスポンス、CON13 の 29 ピン(R-Mobile A1 の SDHICMD_0)に接続
3	GND	Power	電源(GND)
4	VCC_3.3V	Power	電源(VCC_3.3V)
5	SDHICLK_0	Out	SD クロック、CON13 の 25 ピン(R-Mobile A1 の SDHICLK_0)に接続
6	GND	Power	電源(GND)
7	SDHID0_0	In/Out	データバス(bit0)、CON13 の 37 ピン(R-Mobile A1 の SDHID0_0)に接続
8	SDHID1_0	In/Out	データバス(bit1)、CON13 の 33 ピン(R-Mobile A1 の SDHID1_0)に接続
9	SDHID2_0	In/Out	データバス(bit2)、CON13 の 31 ピン(R-Mobile A1 の SDHID2_0)に接続
10	SDHICD_0	In	カード検出、CON13 の 41 ピン(R-Mobile A1 の SDHICD_0)に接続 (Low:カード挿入、High:カード未挿入)
11			
12	GND	Power	電源(GND)
13	GND	Power	電源(GND)
14	SDHIWP_0	In	ライトプロテクト検出、CON13 の 39 ピン(R-Mobile A1 の SDHIWP_0)に接続 (Low:書き込み可能、High:書き込み不可能)

20.8.4.12. CON2 LAN インターフェース

CON2 は 10BASE-T/100BASE-TX の LAN インターフェースです。カテゴリ 5 以上のイーサネットケーブルを接続することができます。AUTO-MDIX 機能を搭載しており、ストレートまたはクロスを自動認識して送受信を切り替えます。信号線は Ethernet Phy を経由して R-Mobile A1 の Ethernet コントローラ(GETHER0)に接続されています。

搭載コネクタ 08B0-1X1T-36-F/Bel Fuse

表 20.57 CON2 信号配列

ピン番号	信号名	I/O	機能
1	TX+	In/Out	差動のツイストペア送信出力(+)
2	TX-	In/Out	差動のツイストペア送信出力(-)
3	RX+	In/Out	差動のツイストペア受信入力(+)
4	-	-	CON2 5 ピンと接続後に 75Ω 終端
5	-	-	CON2 4 ピンと接続後に 75Ω 終端
6	RX-	In/Out	差動のツイストペア受信入力(-)
7	-	-	CON2 8 ピンと接続後に 75Ω 終端
8	-	-	CON2 7 ピンと接続後に 75Ω 終端

表 20.58 LAN コネクタ LED

名称(色)	状態	説明
LINK_ACTIVE_LED(緑色)	消灯	リンクが確立されていない。
	点灯	リンクが確立されている。
	点滅	リンクが確立されており、キャリアを検出した状態。
SPEED_LED(黄色)	消灯	10BASE-T
	点灯	100BASE-TX

20.8.4.13. CON20 SD インターフェース 2

CON20 は SD インターフェースです。マルチプレクサを経由して R-Mobile A1 の SD コントローラ(SDH11)に接続されます。

搭載コネクタ CIM-K03NS/MITSUMI

表 20.59 CON1 信号配列

ピン番号	信号名	I/O	機能
1	EXT_SD_DAT3	In/Out	SD データ(bit3)
2	EXT_SD_CMD	In/Out	SD コマンド/レスポンス
3	GND	Power	電源(GND)
4	VCC_3.3V	Power	電源(VCC_3.3V)
5	EXT_SD_CLK	Out	SD クロック
6	GND	Power	電源(GND)
7	EXT_SD_DAT0	In/Out	SD データ(bit0)
8	EXT_SD_DAT1	In/Out	SD データ(bit1)
9	EXT_SD_DAT2	In/Out	SD データ(bit2)
10	EXT_SD_CD	In	カード検出(Low:カード挿入、High:カード未挿入)
11			
12	GND	Power	電源(GND)
13	GND	Power	電源(GND)
14	EXT_SD_WP	In	ライトプロテクト検出(Low:書き込み可能、High:書き込み不可能)

20.8.4.14. CON3 HDMI インターフェース

CON3 は HDMI インターフェースです。信号線は R-Mobile A1 の HDMI コントローラ(HDMI)に接続されています。Full HD 画面出力、リニア PCM 音声出力、CEC に対応しています。

搭載コネクタ CSS5019-0711F/SMK

表 20.60 CON3 信号配列

ピン番号	信号名	I/O	機能
1	TX2+	Out	TMDS データ 2(+), R-Mobile A1 の TODP2 ピンに接続
2	TX2_Shield	-	TMDS データ 2 シールド
3	TX2-	Out	TMDS データ 2(-), R-Mobile A1 の TODN2 ピンに接続
4	TX1+	Out	TMDS データ 1(+), R-Mobile A1 の TODP1 ピンに接続
5	TX1_Shield	-	TMDS データ 1 シールド
6	TX1-	Out	TMDS データ 1(-), R-Mobile A1 の TODN1 ピンに接続
7	TX0+	Out	TMDS データ 0(+), R-Mobile A1 の TODP0 ピンに接続
8	TX0_Shield	-	TMDS データ 0 シールド
9	TX0-	Out	TMDS データ 0(-), R-Mobile A1 の TODN0 ピンに接続
10	TXC+	Out	TMDS クロック(+), R-Mobile A1 の TOCP ピンに接続
11	TXC_Shield	-	TMDS クロックシールド
12	TXC-	Out	TMDS クロック(-), R-Mobile A1 の TOCN ピンに接続
13	HDMI_CEC	In/Out	CEC 信号、R-Mobile A1 の HDMI_CEC ピンに接続
14	Reserved	-	未接続
15	HDMI_SCL	In/Out	DDC クロック、R-Mobile A1 の HDMI_SCL ピンに接続
16	HDMI_SDA	In/Out	DDC データ、R-Mobile A1 の HDMI_SDA ピンに接続
17	GND	Power	電源(GND)
18	HDMI_5V	Power	電源(HDMI_5V)
19	HDMI_HPD	In	ホットプラグ検出、R-Mobile A1 の HDMI_HPD ピンに接続

20.8.4.15. CON4 シリアルインターフェース

CON4 は非同期(調歩同期)シリアルインターフェースです。信号線は R-Mobile A1 のシリアルコントローラ(SCIFA2)に接続されています。

SCIFA2 信号レベル: 3.3V CMOS

最大 Baudrate: 1Mbps

フロー制御: RTS、CTS

搭載コネクタ DF13C-7P-1.25V(51)/HIROSE ELECTRIC

許容電流: 1A 以下(端子 1 本あたり)

対向コネクタ例 DF13-7S-1.25C/HIROSE ELECTRIC



オプション品の「開発用 USB シリアル変換アダプタ^[4]」を接続して、PC と通信可能です。開発用 USB シリアル変換アダプタには HERMIT_EN_N を制御するためのスライドスイッチが実装されており、起動モードを切り替えることが可能です。

表 20.61 CON4 信号配列

ピン番号	信号名	I/O	機能
1	SCIFA_RXD_2	In	受信データ、R-Mobile A1 の PORT200 ピンに接続
2	GND	Power	電源(GND)
3	SCIFA_TXD_2	Out	送信データ、R-Mobile A1 の PORT201 ピンに接続
4	VCC_3.3V	Power	電源(VCC_3.3V)
5	SCIFA_CTS_2	In	送信可能、R-Mobile A1 の PORT95 ピンに接続
6	HERMIT_EN_N	In	起動モード設定、R-Mobile A1 の FCE0_N ピンに接続、JP1 の 2 ピンと共通 (Low: 保守モード、High: OS 自動起動モード)
7	SCIFA_RTS_2	Out	送信要求、R-Mobile A1 の PORT96 ピンに接続

20.8.4.16. CON5 USB インターフェース

CON5 は USB インターフェースです。2 段の USB コネクタを実装しており、上段、下段の信号線はそれぞれ、R-Mobile A1 の USB コントローラに接続されています。

USB0(上段) データ転送モード: USB2.0 High Speed/Full Speed

USB1(下段) データ転送モード: USB2.0 High Speed/Full Speed

搭載コネクタ UBA-4RS-D14T-4D(LF)(SN)/J.S.T. Mfg.

USB0(上段)に供給する電源は R-Mobile A1 の PPON_0/PORT85 ピン、USB1(下段)に供給する電源は R-Mobile A1 の PPON_1/PORT87 ピンを用いて ON/OFF 制御が可能です。GPIO モードに設定後、Low 出力で電源切断、High 出力で電源供給されます^[5]。

USB0(上段)の 6、7 ピンは CON25 USB インターフェース 2 の 2、3 ピンと排他使用になっており、R-Mobile A1 の ET_GTX_CLK/PORT176 ピンで制御が可能です。GPIO モードに設定後、Low 出力で USB0(上段)、High 出力で拡張インターフェース 1 の USB が有効になります。

^[4]詳細については、「20.3. 開発用 USB シリアル変換アダプタ」を参照してください。

^[5]電源回路の構成については、「図 20.36. Armadillo-840m ベーシックモデル開発セット拡張基板のブロック図」を参照してください。

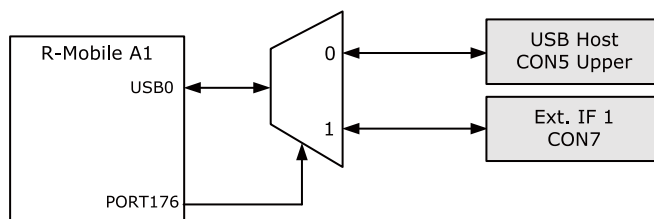


図 20.40 USB の切り替え


表 20.62 CON5 信号配列

ピン番号	信号名	I/O	機能
1	VBUS	Power	USB 電源
2	USB_DM_1	In/Out	USB マイナス側信号、CON13 の 1 ピン(R-Mobile A1 の DM_1)に接続
3	USB_DP_1	In/Out	USB プラス側信号、CON13 の 3 ピン(R-Mobile A1 の DP_1)に接続
4	GND	Power	電源(GND)
5	VBUS	Power	USB 電源
6	USB_DM_0	In/Out	USB マイナス側信号、CON13 の 7 ピン(R-Mobile A1 の DM_0)に接続 CON25 の 2 ピンと排他使用
7	USB_DP_0	In/Out	USB プラス側信号、CON13 の 9 ピン(R-Mobile A1 の DP_0)に接続 CON25 の 3 ピンと排他使用
8	GND	Power	電源(GND)

20.8.4.17. CON6 JTAG インターフェース

CON6 は ARM JTAG デバッガを接続することができる JTAG インターフェースです。

搭載コネクタ A1-10PA-2.54DSA(71)/HIROSE ELECTRIC



オプション品の「8 ピン JTAG 変換ケーブル(Armadillo-400/800 シリーズ対応)^[6]」(OP-JC8P25-00)を使用して ARM 標準 20 ピンに変換することが可能です。

表 20.63 CON6 信号配列

ピン番号	信号名	I/O	機能
1	VCC_3.3V	Power	電源(VCC_3.3V)
2	JTAG_TRST_N	In	テストリセット、R-Mobile A1 の TRST_N ピンに接続、VCC_3.3V で 10kΩ プルアップ
3	JTAG_TDI	In	テストデータ入力、R-Mobile A1 の TDI ピンに接続、VCC_3.3V で 10kΩ プルアップ
4	JTAG_TMS	In	テストモード選択、R-Mobile A1 の TMS ピンに接続、VCC_3.3V で 10kΩ プルアップ
5	JTAG_TCK	In	テストクロック、R-Mobile A1 の TCK ピンに接続、VCC_3.3V で 10kΩ プルアップ
6	JTAG_TDO	Out	テストデータ出力、R-Mobile A1 の TDO ピンに接続
7	JTAG_SRST_N	In	リセット
8	GND	Power	電源(GND)
9	JTAG_RTCK	Out	リターンテストクロック、R-Mobile A1 の RTCK ピンに接続

^[6]詳細については、「20.4. 8 ピン JTAG 変換ケーブル」を参照してください。

ピン番号	信号名	I/O	機能
10	JTAG_EDBGREQ	In	デバッグリクエスト、R-Mobile A1 の EDBGREQ ピンに接続、GND に 10kΩ プルダウン


20.8.4.18. CON10 電源入力インターフェース 1

CON10 は+5V 電源入力インターフェースです。DC ジャックが実装されています。AC アダプターのジャック形状は EIAJ RC-5320A 準拠(電圧区分 2)です。「図 20.41. AC アダプターの極性マーク」と同じ極性マークのある AC アダプターが使用できます。



図 20.41 AC アダプターの極性マーク

搭載コネクタ HEC3600-016110/HOSIDEN



CON10 を使用する場合、同時に CON11 から電源供給しないでください。故障の原因となる可能性があります。

20.8.4.19. CON21 WLAN インターフェース

CON21 はアットマークテクノ製無線 LAN モジュール「AWL13-U00Z」の接続用インターフェースです。SDIO 起動モードで動作するように設定されています。マルチプレクサを経由して R-Mobile A1 の SD コントローラ(SDH11)に接続されます。JP4、JP5 により CON20、CON21、CON22 のどのインターフェースを有効にするかを設定して使用します。

搭載コネクタ AXK6F34347YG または AXK6F34347YG-E/Panasonic

対向コネクタ例 AXK5F34347YG/Panasonic

表 20.64 ジャンパの設定(CON21 有効)

ジャンパ	状態
JP4	ショート
JP5	オープン

表 20.65 CON21 信号配列

ピン番号	信号名	I/O	機能
1	AWLAN_DAT1	In/Out	SDIO データ(bit1)
2	AWLAN_DAT0	In/Out	SDIO データ(bit0)
3	GND	Power	電源(GND)
4	GND	Power	電源(GND)
5	USB_DM	-	未接続
6	USB_DP	-	未接続
7	AWLAN_CLK	Out	SDIO クロック
8	VCC_3.3V	Power	電源(VCC_3.3V)
9	NC	-	未接続
10	AWLAN_CMD	In/Out	SDIO コマンド
11	AWLAN_DAT3	In/Out	SDIO データ(bit3)
12	AWLAN_DAT2	In/Out	SDIO データ(bit2)

ピン番号	信号名	I/O	機能
13	UART_RXD	-	未接続
14	UART_TXD	-	未接続
15	BOOT_SEL1	Out	起動モード設定
16	BOOT_SELO	Out	
17	HOST_SEL	Out	
18	FLASH_RXD	-	未接続
19	FLASH_CSB	-	未接続
20	FLASH_CLK	-	未接続
21	FLASH_TXD	Out	GND に 47kΩ プルダウン
22	NC	-	未接続
23	NC	-	未接続
24	NC	-	未接続
25	NC	-	未接続
26	NC	-	未接続
27	NC	-	未接続
28	HRST	Out	VCC_3.3V に接続
29	NC	-	未接続
30	NC	-	未接続
31	NC	-	未接続
32	NC	-	未接続
33	NC	-	未接続
34	NC	-	未接続

20.8.4.20. CON22 拡張インターフェース 3

CON22 は機能拡張用インターフェースです。主に、SD 用の信号が配線されています。JP4、JP5 により CON20、CON21、CON22 のどのインターフェースを有効にするかを設定して使用します。

搭載コネクタ例 A1-14PA-2.54DSA(71)/HIROSE ELECTRIC

表 20.66 ジャンパの設定(CON22 有効)

ジャンパ	状態
JP4	-
JP5	ショート

表 20.67 CON22 信号配列

ピン番号	信号名	I/O	機能
1	VCC_3.3V	Power	電源(VCC_3.3V)
2	GND	Power	電源(GND)
3	EXT_IO27	In/Out	拡張入出力、CON13 の 4 ピン(R-Mobile A1 の MEMC_INT)に接続
4	EXT_IO28	In/Out	拡張入出力、CON13 の 8 ピン(R-Mobile A1 の MEMC_CS0)に接続
5	EXT_IO29	In/Out	拡張入出力、CON13 の 22 ピン(R-Mobile A1 の MEMC_AD8)に接続
6	EXT_IO30	In/Out	拡張入出力、CON13 の 12 ピン(R-Mobile A1 の MEMC_AD9)に接続
7	EXT_IO31	In/Out	拡張入出力、CON13 の 24 ピン(R-Mobile A1 の MEMC_AD10)に接続
8	EXT_IO32	In/Out	拡張入出力、CON13 の 16 ピン(R-Mobile A1 の MEMC_AD11)に接続
9	EXT_IO33	In/Out	拡張入出力、CON13 の 20 ピン(R-Mobile A1 の MEMC_AD12)に接続
10	EXT_IO34	In/Out	拡張入出力、CON13 の 10 ピン(R-Mobile A1 の MEMC_AD13)に接続
11	EXT_IO35	In/Out	拡張入出力、CON13 の 18 ピン(R-Mobile A1 の MEMC_AD14)に接続
12	EXT_IO36	In/Out	拡張入出力、CON13 の 14 ピン(R-Mobile A1 の MEMC_AD15)、JP3 の 2 ピンに接続
13	GND	Power	電源(GND)

ピン番号	信号名	I/O	機能
14	A1_RESETOUTS_N	Out	リセット出力、CON13 の 26 ピン(R-Mobile A1 の RESETOUTS_N)、LED9 に接続

表 20.68 CON22 マルチプレクス

ピン番号	マルチプレクス					
	SSI	SD	MMC	GPIO	IRQ	その他
1						
2						
3		SDHICLK_1	MMCCLK_0	PORT66		TPU0TO2
4	MSIOF1_SS1	SDHICMD_1	MMCCMD_0	PORT67	IRQ20	
5	MSIOF1_RSCK	SDHID0_1	MMCD0_0	PORT68	IRQ16	
6	MSIOF1_RSYNC	SDHID1_1	MMCD1_0	PORT69	IRQ17	
7	MSIOF1_MCK0	SDHID2_1	MMCD2_0	PORT70	IRQ18	
8	MSIOF1_MCK1	SDHID3_1	MMCD3_0	PORT71	IRQ19	
9	MSIOF1_TSCK	SDHICD_1	MMCD4_0	PORT72		
10	MSIOF1_TSYNC	SDHIWP_1	MMCD5_0	PORT73		
11	MSIOF1_TXD		MMCD6_0	PORT74		
12	MSIOF1_RXD		MMCD7_0	PORT75		
13						
14						


20.8.4.21. CON8 カメラインターフェース

CON8 はアットマークテクノ製カメラモジュール「OP-A810-CAM01-00」の接続用インターフェースです。R-Mobile A1 の CEU コントローラ(CEU1)に接続されます。

搭載コネクタ DF40C-60DP-0.4V(51)/HIROSE ELECTRIC

許容電流: 0.3A 以下(端子 1 本あたり)

対向コネクタ例 DF40HC(4.0)-60DS-0.4V(51)/HIROSE ELECTRIC



CON23,CON24 と共通の信号が接続されていますが、同時利用には対応していませんので、どちらか一方のコネクタのみでご使用ください。

表 20.69 CON8 信号配列

ピン番号	信号名	I/O	機能
1	GND	Power	電源(GND)
2	GND	Power	電源(GND)
3	GND	Power	電源(GND)
4	EXT_I077	In/Out	拡張入出力、CON13 の 181 ピン(R-Mobile A1 の VIO_D0_0)に接続 CON24 の 5 ピンと共通
5	EXT_I078	In/Out	拡張入出力、CON13 の 175 ピン(R-Mobile A1 の VIO_D1_0)に接続 CON24 の 6 ピンと共通
6	EXT_I079	In/Out	拡張入出力、CON13 の 185 ピン(R-Mobile A1 の VIO_D2_0)に接続 CON24 の 7 ピンと共通
7	EXT_I080	In/Out	拡張入出力、CON13 の 183 ピン(R-Mobile A1 の VIO_D3_0)に接続 CON24 の 8 ピンと共通


ピン番号	信号名	I/O	機能
8	EXT_I081	In/Out	拡張入出力、CON13 の 179 ピン(R-Mobile A1 の VIO_D4_0)に接続 CON24 の 9 ピンと共通
9	EXT_I082	In/Out	拡張入出力、CON13 の 169 ピン(R-Mobile A1 の VIO_D5_0)に接続 CON24 の 10 ピンと共通
10	EXT_I083	In/Out	拡張入出力、CON13 の 177 ピン(R-Mobile A1 の VIO_D6_0)に接続 CON24 の 11 ピンと共通
11	EXT_I084	In/Out	拡張入出力、CON13 の 189 ピン(R-Mobile A1 の VIO_D7_0)に接続 CON24 の 12 ピンと共通
12	GND	Power	電源(GND)
13	EXT_I085	In/Out	拡張入出力、CON13 の 188 ピン(R-Mobile A1 の VIO_CLK_0)に接続 CON24 の 13 ピンと共通
14	GND	Power	電源(GND)
15	EXT_I086	In/Out	拡張入出力、CON13 の 171 ピン(R-Mobile A1 の VIO_FIELD_0)に接続 CON24 の 14 ピンと共通
16	EXT_I087	In/Out	拡張入出力、CON13 の 173 ピン(R-Mobile A1 の VIO_HD_0)に接続 CON24 の 15 ピンと共通
17	EXT_I088	In/Out	拡張入出力、CON13 の 167 ピン(R-Mobile A1 の VIO_VD_0)に接続 CON24 の 16 ピンと共通
18	GND	Power	電源(GND)
19	EXT_I089	In/Out	拡張入出力、CON13 の 184 ピン(R-Mobile A1 の VIO_CKO_0)に接続 CON24 の 17 ピンと共通
20	GND	Power	電源(GND)
21	EXT_I090	In/Out	拡張入出力、CON13 の 178 ピン(R-Mobile A1 の D31)に接続 CON24 の 19 ピンと共通
22	EXT_I091	In/Out	拡張入出力、CON13 の 176 ピン(R-Mobile A1 の D30)に接続 CON24 の 20 ピンと共通
23	GND	Power	電源(GND)
24	GND	Power	電源(GND)
25	GND	Power	電源(GND)
26	GND	Power	電源(GND)
27	EXT_I092	In/Out	拡張入出力、CON13 の 180 ピン(R-Mobile A1 の PORT199)に接続 CON24 の 21 ピンと共通
28	EXT_I093	In/Out	拡張入出力、CON13 の 172 ピン(R-Mobile A1 の PORT94)に接続 CON24 の 22 ピンと共通
29	EXT_I094	In/Out	拡張入出力、CON13 の 174 ピン(R-Mobile A1 の PORT93)に接続 CON24 の 23 ピンと共通
30	EXT_I095	In/Out	拡張入出力、CON13 の 187 ピン(R-Mobile A1 の SCIFA_SCK_2)に接続 CON24 の 24 ピンと共通
31	VCC_5V	Power	電源(VCC_5V)
32	VCC_5V	Power	電源(VCC_5V)
33	VCC_5V	Power	電源(VCC_5V)
34	VCC_5V	Power	電源(VCC_5V)
35	NC	-	未接続
36	GND	Power	電源(GND)
37	I2C_SCL_1	In/Out	I2C クロック、CON13 の 168 ピン(R-Mobile A1 の I2C_SCL_1)に接続 VCC_3.3V で 3.3kΩ プルアップ CON24 の 34 ピンと共通
38	I2C_SDA_1	In/Out	I2C データ、CON13 の 170 ピン(R-Mobile A1 の I2C_SDA_1)に接続 VCC_3.3V で 3.3kΩ プルアップ CON24 の 33 ピンと共通
39	GND	Power	電源(GND)
40	EXT_I00	In/Out	拡張入出力、CON13 の 90 ピン(R-Mobile A1 の SCIFA_RXD_1)に接続 CON23 の 24 ピンと共通
41	EXT_I01	In/Out	拡張入出力、CON13 の 88 ピン(R-Mobile A1 の SCIFA_TXD_1)に接続 CON23 の 23 ピンと共通
42	EXT_I02	In/Out	拡張入出力、CON13 の 30 ピン(R-Mobile A1 の SCIFA_RTS_1_N)に接続 CON23 の 21 ピンと共通
43	GND	Power	電源(GND)

ピン番号	信号名	I/O	機能
44	EXT_I03	In/Out	拡張入出力、CON13 の 153 ピン(R-Mobile A1 の SCIFA_CTS_1_N)に接続 CON23 の 15 ピンと共通
45	EXT_I04	In/Out	拡張入出力、CON13 の 76 ピン(R-Mobile A1 の D29)に接続 CON23 の 16 ピンと共通
46	EXT_I05	In/Out	拡張入出力、CON13 の 100 ピン(R-Mobile A1 の SCIFA_RXD_0)に接続 CON23 の 19 ピンと共通
47	EXT_I06	In/Out	拡張入出力、CON13 の 96 ピン(R-Mobile A1 の SCIFA_TXD_0)に接続 CON23 の 17 ピンと共通
48	EXT_I07	In/Out	拡張入出力、CON13 の 104 ピン(R-Mobile A1 の SCIFA_RTS_0_N)に接続 CON23 の 26 ピンと共通
49	EXT_I08	In/Out	拡張入出力、CON13 の 98 ピン(R-Mobile A1 の SCIFA_CTS_0_N)に接続 CON23 の 25 ピンと共通
50	EXT_I076	In/Out	拡張入出力、CON13 の 92 ピン(R-Mobile A1 の VIO_D8_0)に接続 CON23 の 7 ピンと共通
51	EXT_I075	In/Out	拡張入出力、CON13 の 86 ピン(R-Mobile A1 の VIO_D9_0)に接続 CON23 の 8 ピンと共通
52	EXT_I074	In/Out	拡張入出力、CON13 の 94 ピン(R-Mobile A1 の VIO_D10_0)に接続 CON23 の 9 ピンと共通
53	EXT_I073	In/Out	拡張入出力、CON13 の 84 ピン(R-Mobile A1 の VIO_D11_0)に接続 CON23 の 10 ピンと共通
54	EXT_I072	In/Out	拡張入出力、CON13 の 82 ピン(R-Mobile A1 の VIO_D12_0)に接続 CON23 の 11 ピンと共通
55	EXT_I071	In/Out	拡張入出力、CON13 の 108 ピン(R-Mobile A1 の VIO_D13_0)に接続 CON23 の 12 ピンと共通
56	EXT_I070	In/Out	拡張入出力、CON13 の 110 ピン(R-Mobile A1 の VIO_D14_0)に接続 CON23 の 13 ピンと共通
57	EXT_I069	In/Out	拡張入出力、CON13 の 155 ピン(R-Mobile A1 の VIO_D15_0)に接続 CON23 の 14 ピンと共通
58	VCC_3.3V	Power	電源(VCC_3.3V)
59	VCC_3.3V	Power	電源(VCC_3.3V)
60	VCC_3.3V	Power	電源(VCC_3.3V)

20.8.4.22. CON23 拡張インターフェース 4

CON23 は機能拡張用のインターフェースです。主に、カメラ用の信号が配線されています。

搭載コネクタ例 A1-26PA-2.54DSA(71)/HIROSE ELECTRIC



CON8 と共通の信号が接続されていますが、同時利用には対応していませんので、どちらか一方のコネクタのみでご使用ください。

表 20.70 CON23 信号配列

ピン番号	信号名	I/O	機能
1	VCC_5V	Power	電源(VCC_5V)
2	VCC_5V	Power	電源(VCC_5V)
3	VCC_3.3V	Power	電源(VCC_3.3V)
4	VCC_3.3V	Power	電源(VCC_3.3V)
5	GND	Power	電源(GND)
6	GND	Power	電源(GND)
7	EXT_I076	In/Out	拡張入出力、CON13 の 92 ピン(R-Mobile A1 の VIO_D8_0)に接続 CON8 の 50 ピンと共通

ピン番号	信号名	I/O	機能
8	EXT_I075	In/Out	拡張入出力、CON13の86ピン(R-Mobile A1のVIO_D9_0)に接続 CON8の51ピンと共通
9	EXT_I074	In/Out	拡張入出力、CON13の94ピン(R-Mobile A1のVIO_D10_0)に接続 CON8の52ピンと共通
10	EXT_I073	In/Out	拡張入出力、CON13の84ピン(R-Mobile A1のVIO_D11_0)に接続 CON8の53ピンと共通
11	EXT_I072	In/Out	拡張入出力、CON13の82ピン(R-Mobile A1のVIO_D12_0)に接続 CON8の54ピンと共通
12	EXT_I071	In/Out	拡張入出力、CON13の108ピン(R-Mobile A1のVIO_D13_0)に接続 CON8の55ピンと共通
13	EXT_I070	In/Out	拡張入出力、CON13の110ピン(R-Mobile A1のVIO_D14_0)に接続 CON8の56ピンと共通
14	EXT_I069	In/Out	拡張入出力、CON13の155ピン(R-Mobile A1のVIO_D15_0)に接続 CON8の57ピンと共通
15	EXT_I03	In/Out	拡張入出力、CON13の153ピン(R-Mobile A1のSCIFA_CTS_1_N)に接続 CON8の44ピンと共通
16	EXT_I04	In/Out	拡張入出力、CON13の76ピン(R-Mobile A1のD29)に接続 CON8の45ピンと共通
17	EXT_I06	In/Out	拡張入出力、CON13の96ピン(R-Mobile A1のSCIFA_TXD_0)に接続 CON8の47ピンと共通
18	GND	Power	電源(GND)
19	EXT_I05	In/Out	拡張入出力、CON13の100ピン(R-Mobile A1のSCIFA_RXD_0)に接続 CON8の46ピンと共通
20	GND	Power	電源(GND)
21	EXT_I02	In/Out	拡張入出力、CON13の30ピン(R-Mobile A1のSCIFA_RTS_1_N)に接続 CON8の42ピンと共通
22	GND	Power	電源(GND)
23	EXT_I01	In/Out	拡張入出力、CON13の88ピン(R-Mobile A1のSCIFA_TXD_1)に接続 CON8の41ピンと共通
24	EXT_I00	In/Out	拡張入出力、CON13の90ピン(R-Mobile A1のSCIFA_RXD_1)に接続 CON8の40ピンと共通
25	EXT_I08	In/Out	拡張入出力、CON13の98ピン(R-Mobile A1のSCIFA_CTS_0_N)に接続 CON8の49ピンと共通
26	EXT_I07	In/Out	拡張入出力、CON13の104ピン(R-Mobile A1のSCIFA_RTS_0_N)に接続 CON8の48ピンと共通

表 20.71 CON23 マルチプレクス


ピン番号	マルチプレクス				
	CAMERA	UART	GPIO	IRQ	その他
1					
2					
3					
4					
5					
6					
7	VIO_D0_1		PORT182		
8	VIO_D1_1		PORT181		
9	VIO_D2_1		PORT180	IRQ24	TPU0TO3
10	VIO_D3_1		PORT179		
11	VIO_D4_1		PORT178		
12	VIO_D5_1	SCIFA_TXD_6	PORT26		
13	VIO_D6_1	SCIFA_RXD_6	PORT25		
14	VIO_D7_1	SCIFA_SCK_6	PORT24		
15	VIO_FIELD_1	SCIFA_CTS_1_N SCIFA_SCK_4	PORT21		TPU0TO1

ピン番号	マルチプレクス				
	CAMERA	UART	GPIO	IRQ	その他
16	VIO_HD_1	SCIFA_TXD_3	PORT160		LCDD22_0
17	VIO_VD_1	SCIFA_TXD_0	PORT198		
18					
19	VIO_CLK_1	SCIFA_RXD_0	PORT197		
20					
21	VIO_CKO_1	SCIFA_RTS_1_N SCIFA_SCK_5	PORT23		TPU0TO0
22					
23		SCIFA_TXD_1	PORT196		
24		SCIFA_RXD_1	PORT195		
25		SCIFA_CTS_0_N	PORT193		
26		SCIFA_RTS_0_N	PORT194		

20.8.4.23. CON24 拡張インターフェース 5

CON24 は機能拡張用のインターフェースです。

搭載コネクタ例 A1-34PA-2.54DSA(71)/HIROSE ELECTRIC



CON8 と共通の信号が接続されていますが、同時利用には対応していませんので、どちらか一方のコネクタのみでご使用ください。

表 20.72 CON24 信号配列

ピン番号	信号名	I/O	機能
1	VCC_5V	Power	電源(VCC_5V)
2	VCC_3.3V	Power	電源(VCC_3.3V)
3	GND	Power	電源(GND)
4	GND	Power	電源(GND)
5	EXT_I077	In/Out	拡張入出力、CON13 の 181 ピン(R-Mobile A1 の VIO_D0_0)に接続 CON8 の 4 ピンと共通
6	EXT_I078	In/Out	拡張入出力、CON13 の 175 ピン(R-Mobile A1 の VIO_D1_0)に接続 CON8 の 5 ピンと共通
7	EXT_I079	In/Out	拡張入出力、CON13 の 185 ピン(R-Mobile A1 の VIO_D2_0)に接続 CON8 の 6 ピンと共通
8	EXT_I080	In/Out	拡張入出力、CON13 の 183 ピン(R-Mobile A1 の VIO_D3_0)に接続 CON8 の 7 ピンと共通
9	EXT_I081	In/Out	拡張入出力、CON13 の 179 ピン(R-Mobile A1 の VIO_D4_0)に接続 CON8 の 8 ピンと共通
10	EXT_I082	In/Out	拡張入出力、CON13 の 169 ピン(R-Mobile A1 の VIO_D5_0)に接続 CON8 の 9 ピンと共通
11	EXT_I083	In/Out	拡張入出力、CON13 の 177 ピン(R-Mobile A1 の VIO_D6_0)に接続 CON8 の 10 ピンと共通
12	EXT_I084	In/Out	拡張入出力、CON13 の 189 ピン(R-Mobile A1 の VIO_D7_0)に接続 CON8 の 11 ピンと共通
13	EXT_I085	In/Out	拡張入出力、CON13 の 188 ピン(R-Mobile A1 の VIO_CLK_0)に接続 CON8 の 13 ピンと共通
14	EXT_I086	In/Out	拡張入出力、CON13 の 171 ピン(R-Mobile A1 の VIO_FIELD_0)に接続 CON8 の 15 ピンと共通
15	EXT_I087	In/Out	拡張入出力、CON13 の 173 ピン(R-Mobile A1 の VIO_HD_0)に接続 CON8 の 16 ピンと共通

ピン番号	信号名	I/O	機能
16	EXT_IO88	In/Out	拡張入出力、CON13の167ピン(R-Mobile A1のVIO_VD_0)に接続 CON8の17ピンと共通
17	EXT_IO89	In/Out	拡張入出力、CON13の184ピン(R-Mobile A1のVIO_CKO_0)に接続 CON8の19ピンと共通
18	GND	Power	電源(GND)
19	EXT_IO90	In/Out	拡張入出力、CON13の178ピン(R-Mobile A1のD31)に接続 CON8の21ピンと共通
20	EXT_IO91	In/Out	拡張入出力、CON13の176ピン(R-Mobile A1のD30)に接続 CON8の22ピンと共通
21	EXT_IO92	In/Out	拡張入出力、CON13の180ピン(R-Mobile A1のPORT199)に接続 CON8の27ピンと共通
22	EXT_IO93	In/Out	拡張入出力、CON13の172ピン(R-Mobile A1のPORT94)に接続 CON8の28ピンと共通
23	EXT_IO94	In/Out	拡張入出力、CON13の174ピン(R-Mobile A1のPORT93)に接続 CON8の29ピンと共通
24	EXT_IO95	In/Out	拡張入出力、CON13の187ピン(R-Mobile A1のSCIFA_SCK_2)に接続 CON8の30ピンと共通
25	GND	Power	電源(GND)
26	EXT_IO37	In/Out	拡張入出力、CON13の60ピン(R-Mobile A1のPORT97)に接続 SW2の1ピンと共通
27	EXT_IO38	In/Out	拡張入出力、CON13の62ピン(R-Mobile A1のPORT98)に接続 SW3の1ピンと共通
28	EXT_IO39	In/Out	拡張入出力、CON13の64ピン(R-Mobile A1のPORT99)に接続 SW4の1ピンと共通
29	EXT_IO40	In/Out	拡張入出力、CON13の58ピン(R-Mobile A1のPORT100)に接続 SW5の1ピンと共通
30	NC	-	
31	EXT_RESET_N	Out	リセット入力、CON13の197ピンに接続、SW1の2ピンと共通
32	GND	Power	電源(GND)
33	A1_I2C_SDA_1	In/Out	I2C データ、CON13の170ピン(R-Mobile A1のI2C_SDA_1)に接続 CON8の38ピンと共通
34	A1_I2C_SCL_1	In/Out	I2C クロック、CON13の168ピン(R-Mobile A1のI2C_SCL_1)に接続 CON8の39ピンと共通

表 20.73 CON24 マルチプレクス

ピン番号	マルチプレクス				
	CAMERA	UART	GPIO	IRQ	その他
1					
2					
3					
4					
5	VIO_D0_0		PORT34		
6	VIO_D1_0		PORT33		
7	VIO_D2_0		PORT32		
8	VIO_D3_0		PORT31		
9	VIO_D4_0		PORT30		
10	VIO_D5_0		PORT29		
11	VIO_D6_0		PORT28		
12	VIO_D7_0		PORT27		
13	VIO_CLK_0		PORT35		
14	VIO_FIELD_0		PORT38	IRQ25	
15	VIO_HD_0		PORT37		
16	VIO_VD_0		PORT39		
17	VIO_CKO_0		PORT36		

ピン番号	マルチプレクス				
	CAMERA	UART	GPIO	IRQ	その他
18					
19		SCIFA_RXD_3	PORT159		LCDD23_0
20		SCIFA_RXD_3	PORT159		LCDD23_0
21		SCIFA_SCK_2	PORT199		
22		SCIFA_RXD_4	PORT94		
23		SCIFA_TXD_4	PORT93		
24	VIO_D13_0	SCIFA_SCK_2	PORT22		
25					
26			PORT97	IRQ12	
27			PORT98	IRQ13	
28			PORT99	IRQ14	
29			PORT100	IRQ15	
30					
31					
32					
33					
34					

20.8.4.24. CON25 USB インターフェース

CON25 は USB デバイスインターフェースです。R-Mobile A1 の USB コントローラ(USB0)に接続されます。

USB0 データ転送モード: USB2.0 High Speed/Full Speed
 搭載コネクタ 54819-0572/Molex

表 20.74 CON25 信号配列

ピン番号	信号名	I/O	機能
1	USB0_VBUS	In	VBUS 検知
2	USB0_DM	In/Out	USB マイナス側信号、CON1 の 49 ピンに接続
3	USB0_DP	In/Out	USB プラス側信号、CON1 の 50 ピンに接続
4	NC	-	未接続
5	GND	Power	電源(GND)

20.8.4.25. JP3 ユーザージャンパ

JP3 はユーザー側で自由に使用できるジャンパです。R-Mobile A1 の GPIO コントローラ(PORT75)に接続されます。

搭載コネクタ A2-2PA-2.54DSA(71)/HIROSE ELECTRIC

表 20.75 JP3 信号配列

ピン番号	信号名	I/O	機能
1	GND	Power	電源(GND)
2	EXT_JP3	In	ユーザージャンパ、CON1 の 42 ピンに接続 CON11 の 12 ピンと共通

20.8.4.26. JP4、JP5 設定ジャンパ

JP4、JP5 は SD 設定ジャンパです。

搭載コネクタ A2-2PA-2.54DSA(71)/HIROSE ELECTRIC

表 20.76 JP4 信号配列

ピン番号	信号名	I/O	機能
1	GND	Power	電源(GND)
2	EXT_JP4	In	SD インターフェース選択、マルチプレクサのセレクトピンに接続

表 20.77 JP5 信号配列

ピン番号	信号名	I/O	機能
1	EXT_JP5	In	SD インターフェース選択、マルチプレクサのイネーブルピンに接続
2	VCC_3.3V	Power	電源(VCC_3.3V)

表 20.78 ジャンパの設定

有効インターフェース	JP4	JP5
SD インターフェース 2(CON20)	オープン	オープン
AWL13 接続インターフェース(CON21)	ショート	オープン
拡張インターフェース 3(CON22)	-	ショート

20.8.4.27. SW2～SW5 ユーザースイッチ

SW2～SW5 はユーザー側で自由に使用できるスイッチです。R-Mobile A1 の GPIO コントローラに接続されます。

搭載スイッチ SKHHAMA010/ALPS ELECTRIC

表 20.79 ユーザースイッチの機能

スイッチ	機能	R-Mobile A1 の設定
SW2	ユーザースイッチ、CON13 の 60 ピンと接続 (押されていない状態: High、押された状態: Low)	PORT97
SW3	ユーザースイッチ、CON13 の 62 ピンと接続 (押されていない状態: High、押された状態: Low)	PORT98
SW4	ユーザースイッチ、CON13 の 64 ピンと接続 (押されていない状態: High、押された状態: Low)	PORT99
SW5	ユーザースイッチ、CON13 の 100 ピンと接続 (押されていない状態: High、押された状態: Low)	PORT100

20.8.4.28. SW1 リセットスイッチ

SW1 はリセットスイッチです。

搭載スイッチ SKHLACA010/ALPS ELECTRIC

表 20.80 リセットスイッチの機能

スイッチ	機能
SW1	外部リセット、CON13 の 197 ピンと接続 (押されていない状態: Open、押された状態: Low)

20.8.4.29. LED3～LED8 ユーザー LED

LED3～LED8 はユーザー側で自由に使用できる面実装の黄色 LED です。LED に接続された R-Mobile A1 の信号が GPIO の出力モードに設定されている場合に制御できます。

表 20.81 ユーザー LED の機能

LED	機能	R-Mobile A1 の設定
LED3	CON13 の 56 ピンに接続 CON15 の 39 ピンと共通 (Low:消灯、High:点灯)	PORT102
LED4	CON13 の 145 ピンに接続 CON15 の 38 ピンと共通 (Low:消灯、High:点灯)	PORT59
LED5	CON13 の 139 ピンに接続 CON15 の 37 ピンと共通 (Low:消灯、High:点灯)	PORT60
LED6	CON13 の 34 ピンに接続 CON19 の 9 ピンと共通 (Low:消灯、High:点灯)	PORT10
LED7	CON13 の 40 ピンに接続 CON19 の 10 ピンと共通 (Low:消灯、High:点灯)	PORT8
LED8	CON13 の 114 ピンに接続 CON19 の 11 ピンと共通 (Low:消灯、High:点灯)	PORT7

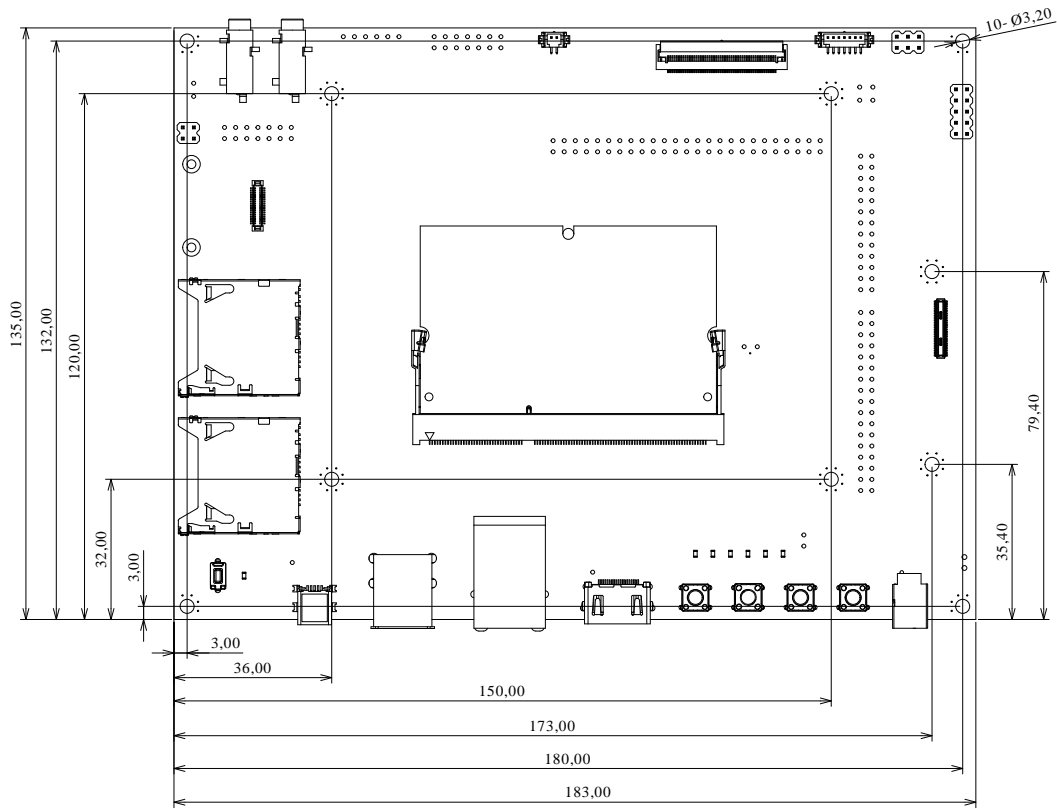
20.8.4.30. LED9 リセット LED

LED9 はリセット LED です。R-Mobile A1 の RESETOUTS_N ピンに接続されるため、R-Mobile A1 のリセット状態を確認することが可能です。

表 20.82 リセット LED の機能

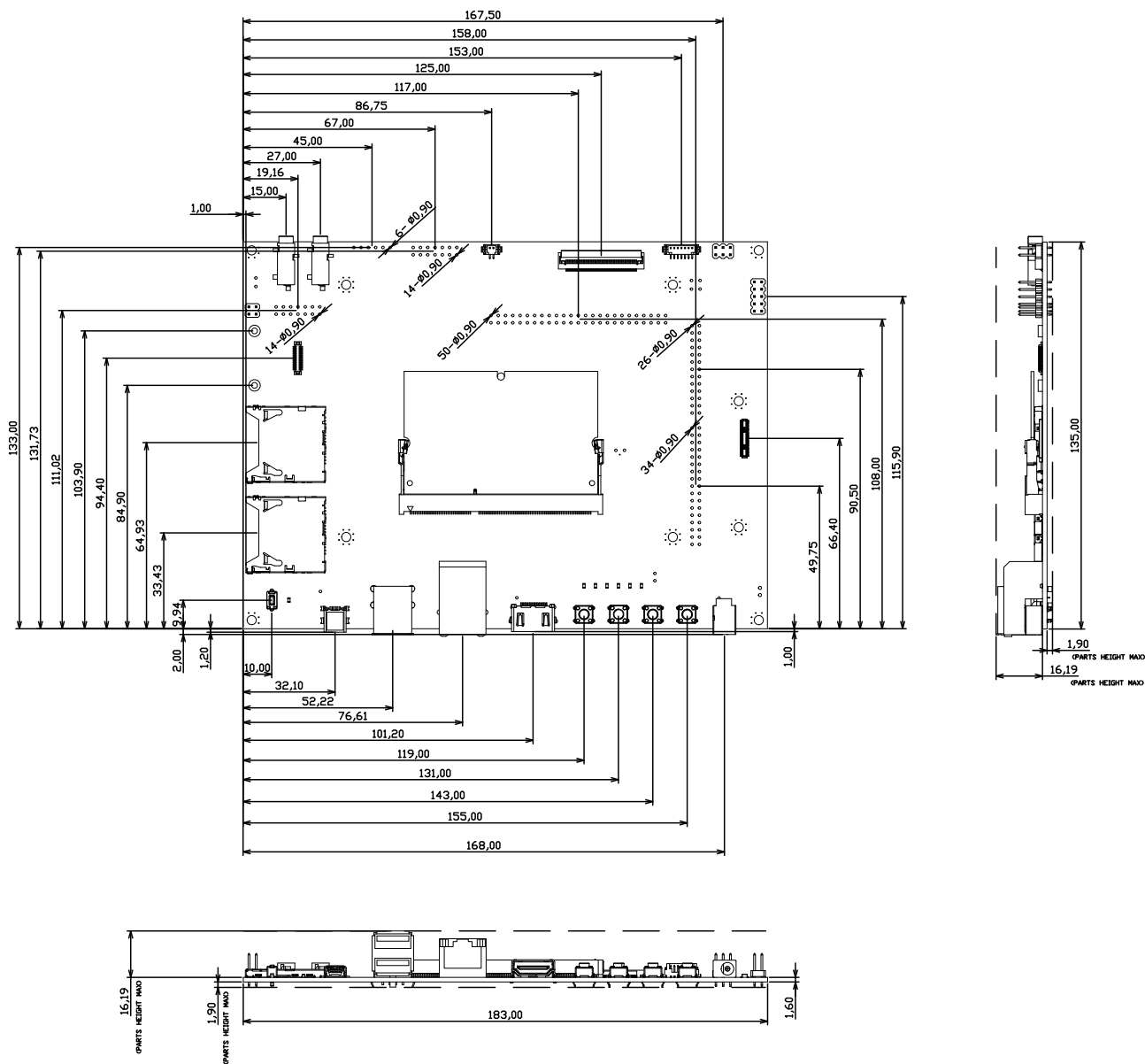
LED	名称(色)	機能
LED9	リセット LED(黄色)	CON13 の 26 ピン、CON22 の 14 ピンに接続 R-Mobile A1 がリセット中に消灯 R-Mobile A1 がリセット中に消灯

20.8.5. 基板形状図



[Unit : mm]

図 20.42 基板形状および固定穴寸法



[Unit : mm]

図 20.43 コネクタ中心寸法およびコネクタ穴寸法

20.8.6. 組み立て

20.8.6.1. Armadillo-840m の取り付け

手順 20.1 Armadillo-840m の取り付け

1. Armadillo-840m を SO-DIMM コネクタに差し込む

SO-DIMM コネクタの突起位置と Armadillo-840m の切り欠きを合わせます。Armadillo-840m を SO-DIMM コネクタに対し斜め方向(約 25 度)から差し込みます。

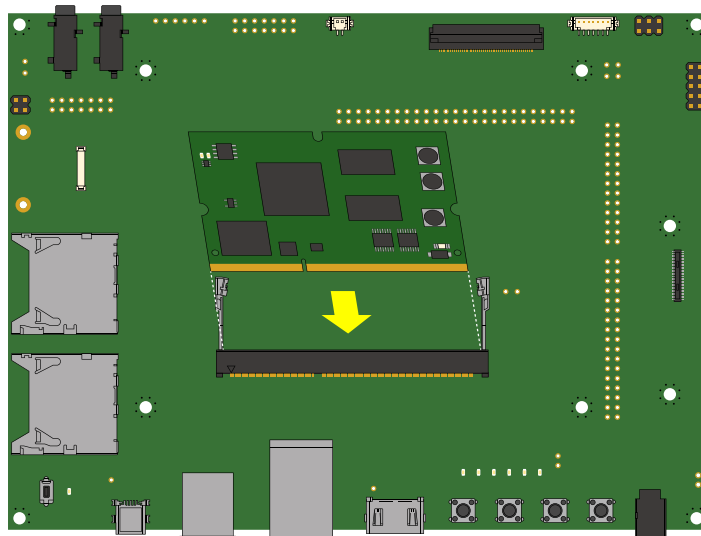


図 20.44 Armadillo-840m を SO-DIMM コネクタに差し込む

2. Armadillo-840m を固定する

SO-DIMM コネクタの金属ラッチがロックするまで Armadillo-840m の端を上から押し込みます。

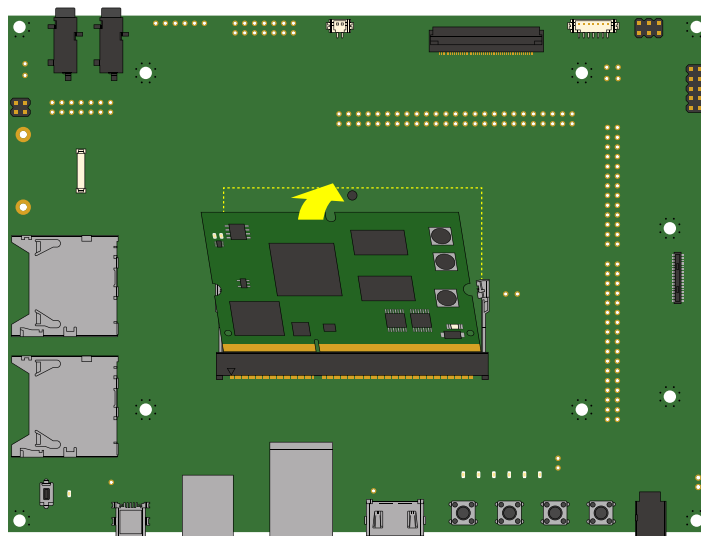


図 20.45 Armadillo-840m を固定する



Armadillo-840m の SO-DIMM カードエッジコネクタ挿抜寿命は Armadillo-840m ベーシックモデル開発セットの拡張ボードで採用しているコネクタの場合、10 回となります。

20.8.6.2. Armadillo-840m の取り外し

手順 20.2 Armadillo-840m の取り外し

1. Armadillo-840m を起き上がらせる

SO-DIMM コネクタの金属ラッチをゆっくりと広げて、Armadillo-840m を起き上がらせます。

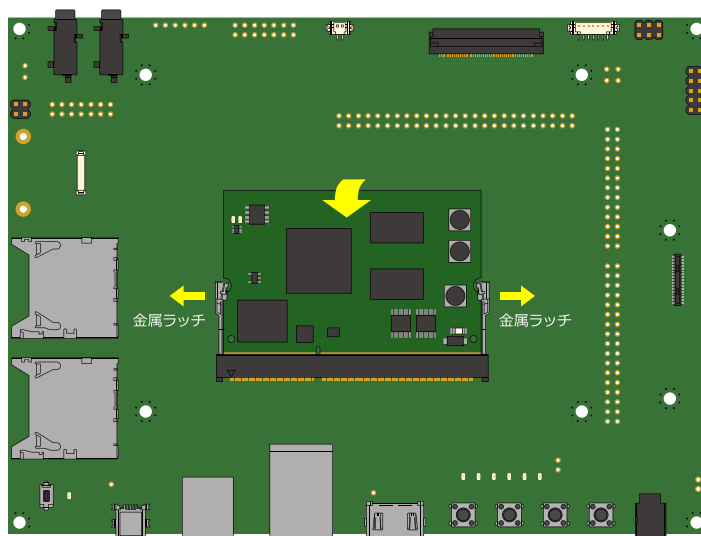


図 20.46 SO-DIMM コネクタの金属ラッチをゆっくりと広げる

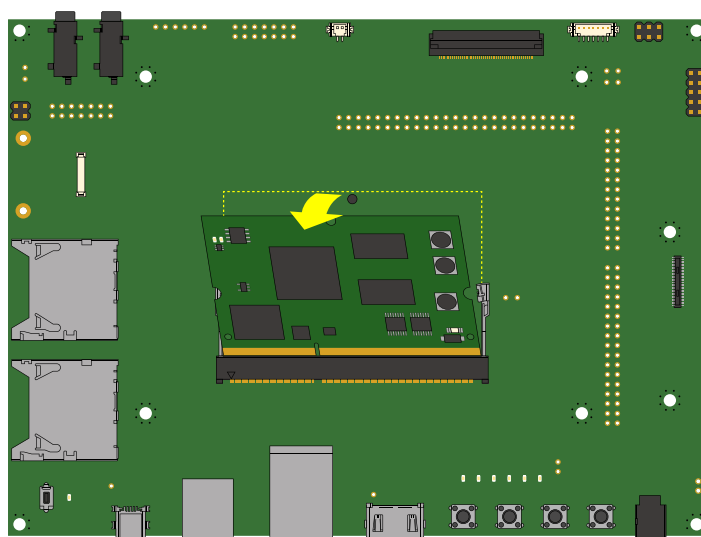


図 20.47 Armadillo-840m を起き上がらせる

2. Armadillo-840m を引き抜く

Armadillo-840m を SO-DIMM コネクタから引き抜きます。

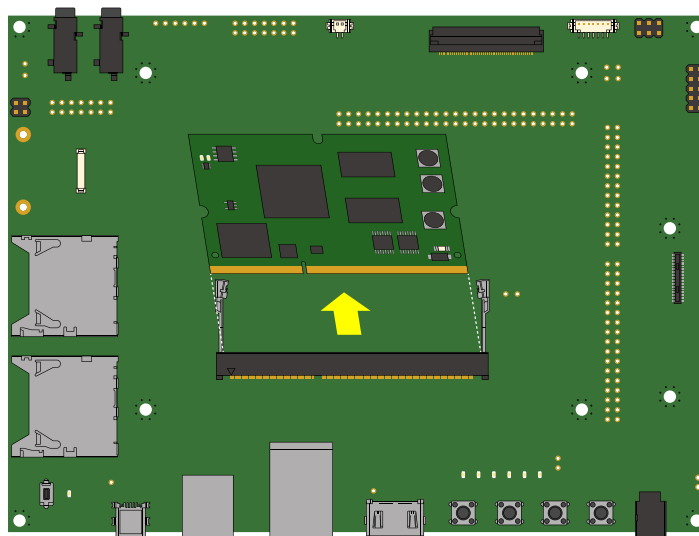
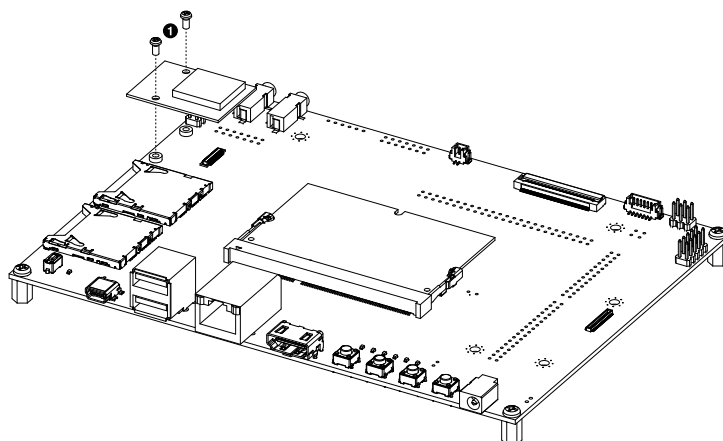


図 20.48 Armadillo-840m を引き抜く

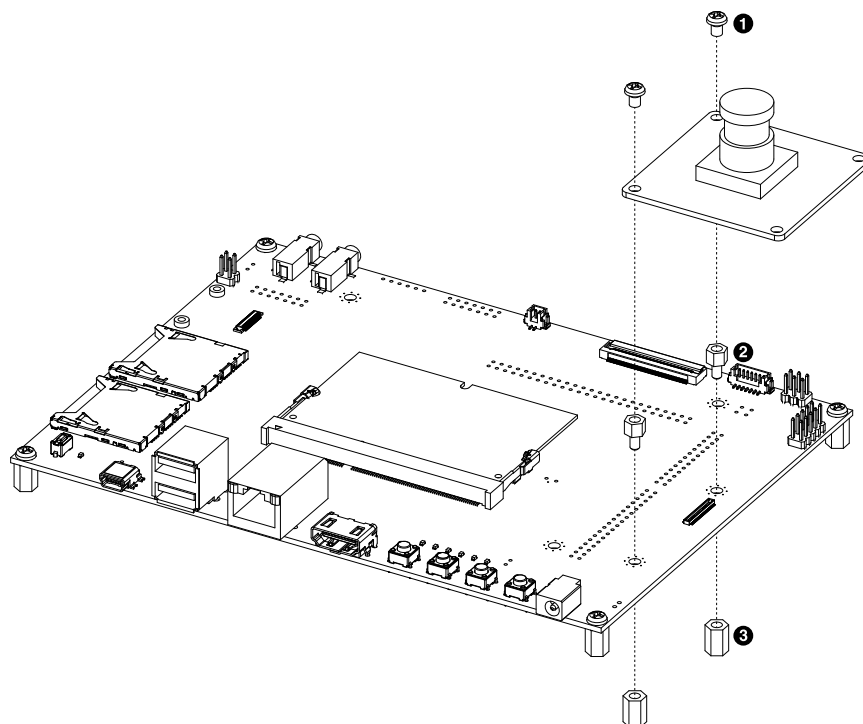
20.8.6.3. WLAN とベーシックモデル開発セット 拡張基板の組み立て



- ① なべ小ねじ(M2、L=4mm)×4

図 20.49 WLAN とベーシックモデル開発セット 拡張基板の組み立て

20.8.6.4. カメラとベーシックモデル開発セット拡張基板の組み立て



- ❶ なべ小ねじ(M3、L=4mm)×2
- ❷ 金属スペーサ(M3、L=4mm、オネジメネジ六角)×2
- ❸ 金属スペーサ(M3、L=8mm、両メネジ六角)×2

図 20.50 カメラとベーシックモデル開発セット拡張基板の組み立て

20.9. LCD オプションセット

20.9.1. 概要

LCD オプションセットは、Armadillo840m の LCD インターフェース(CON14)を評価するための、タッチパネル LCD、LCD 拡張ボード、ネジ、ケーブルをひとまとめにしています。

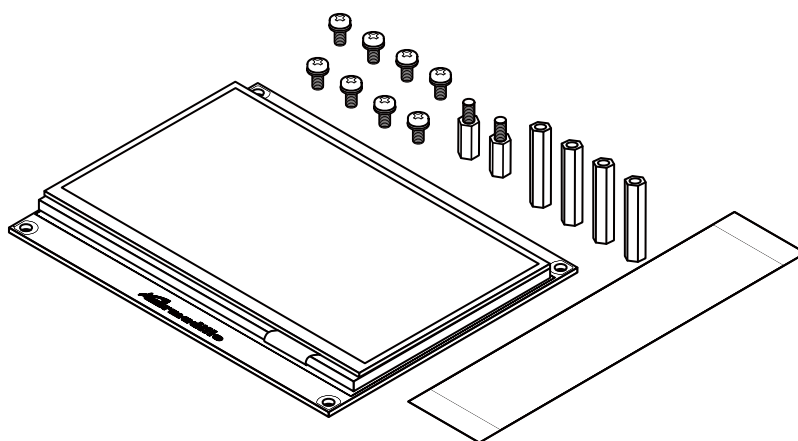


図 20.51 LCD オプションセット

タッチパネル LCD の主な仕様は次のとおりです。

表 20.83 タッチパネル LCD の仕様

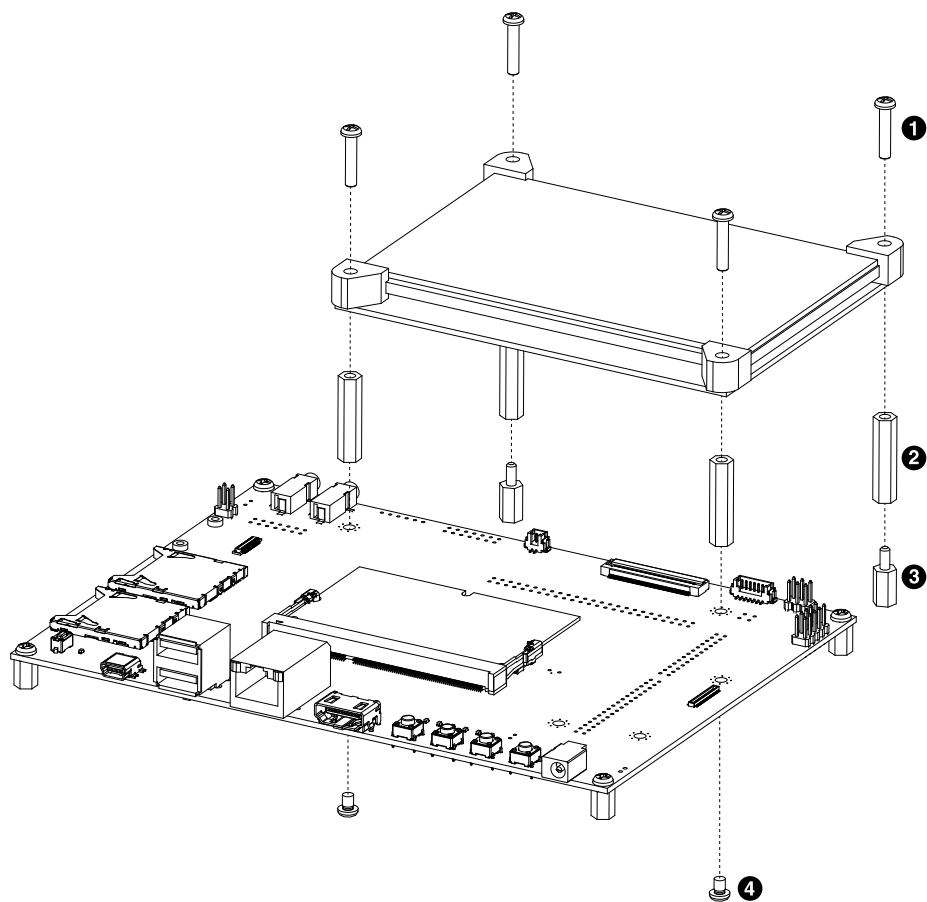
型番	AM-800480L1TMQW-TN0H
メーカー名	AMPIRE
タイプ	TFT
サイズ	5 インチ
解像度	WVGA(800×480 ピクセル)
バックライト	LED
色数	True Color(1677 万色、24bit)
タッチパネル	静電容量方式、マルチタッチ対応



LCD オプションセットの回路図/部品表は「アットマークテクノ ユーザーズサイト」で「購入者向けの限定公開データ」としてダウンロード可能です。

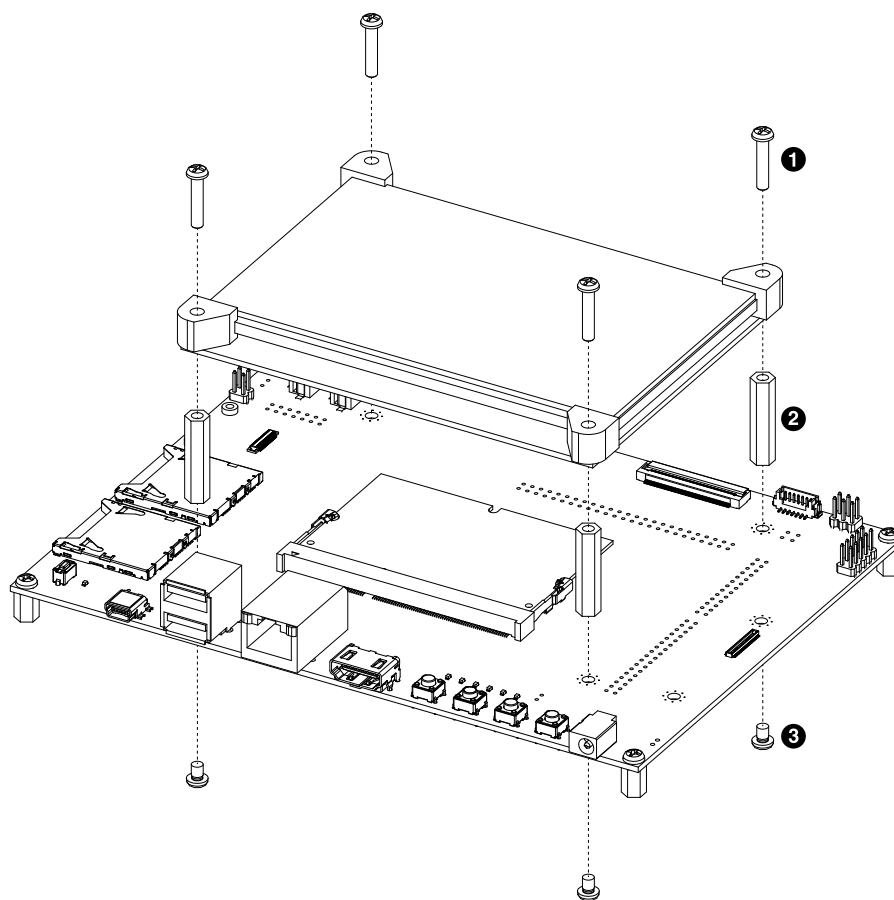
20.9.2. 組み立て

オシロスコープやテスターで信号の確認をしやすいように、Armadillo-840m ベーシックモデル開発セットの上に LCD が被さらないように組み立てる方法と、コンパクトに組み立てる方法の 2 通りが可能です。「図 20.53. Armadillo-840m ベーシックモデル開発セットと LCD の組み立て(コンパクト)」 「図 20.52. Armadillo-840m ベーシックモデル開発セットと LCD の組み立て(信号確認)」を参考に組み立ててください。



- ① なべ小ねじ(M3、L=15mm)×4
- ② 金属スペーサ(M3、L=24mm、両メネジ六角)×4
- ③ 金属スペーサ(M3、L=10mm、オネジメネジ六角)×2
- ④ なべ小ねじ(M3、L=5mm)×2

図 20.52 Armadillo-840m ベーシックモデル開発セットと LCD の組み立て(信号確認)



- ❶ なべ小ねじ(M3、L=15mm)×4
- ❷ 金属スペーサ(M3、L=24mm、両メネジ六角)×4
- ❸ なべ小ねじ(M3、L=5mm)×4

図 20.53 Armadillo-840m ベーシックモデル開発セットと LCD の組み立て(コンパクト)

21. Howto

本章では、Armadillo-840/840m のソフトウェアをカスタマイズする方法や、様々な機能を使用する方法などについて説明します。

21.1. イメージをカスタマイズする

コンフィギュレーションを変更して Linux カーネル、ユーザーランドイメージをカスタマイズする方法を説明します。

Atmark Dist には様々なアプリケーションやフォントなどが含まれており、コンフィギュレーションによってそれらをイメージに含めたり、外したりすることができます。また、Linux カーネルのコンフィギュレーションの変更を行うこともできます。

手順 21.1 イメージをカスタマイズ

1. ソースコードの準備

ソースコードを準備します。Atmark Dist と Linux カーネルのソースコードアーカイブを準備し展開します。展開後、Atmark Dist に Linux カーネルのソースコードを登録するために、シンボリックリンクを作成します。

```
[ATDE ~]$ ls
atmark-dist.tar.gz  linux-3.4-at.tar.gz
[ATDE ~]$ tar zxf atmark-dist.tar.gz
[ATDE ~]$ tar zxf linux-3.4-at.tar.gz
[ATDE ~]$ ls
atmark-dist atmark-dist.tar.gz  linux-3.4-at  linux-3.4-at.tar.gz
[ATDE ~]$ ln -s ../linux-3.4-at atmark-dist/linux-3.x ❶
```

❶ シンボリックリンク名は常に linux-3.x である必要があります

2. コンフィギュレーションの開始

make menuconfig を行い「Vendor/Product Selection --->」を選択します。

```
[ATDE ~]$ cd atmark-dist
[ATDE ~/atmark-dist]$ make menuconfig
```

```

atmark-dist v1.32.0 Configuration
-----
                          Main Menu
Arrow keys navigate the menu. <Enter> selects submenus --->.
Highlighted letters are hotkeys. Pressing <Y> includes, <N> excludes,
<M> modularizes features. Press <Esc><Esc> to exit, <?> for Help.
Legend: [*] built-in [ ] excluded <M> module < > module capable
-----
Vendor/Product Selection --->
Kernel/Library/Defaults Selection --->
---
Load an Alternate Configuration File
Save Configuration to an Alternate File

-----

<Select>  < Exit >  < Help >
    
```

3. ベンダー/プロダクト名の選択

Vendor には "AtmarkTechno" を選択し、AtmarkTechno Products には "Armadillo-840" を選択します。その後、前のメニューに戻るために"Exit"を選択し、「Kernel/Library/Defaults Selection --->」を選択します。

```

atmark-dist v1.32.0 Configuration
-----
                          Vendor/Product Selection
Arrow keys navigate the menu. <Enter> selects submenus --->.
Highlighted letters are hotkeys. Pressing <Y> includes, <N> excludes,
<M> modularizes features. Press <Esc><Esc> to exit, <?> for Help.
Legend: [*] built-in [ ] excluded <M> module < > module capable
-----
--- Select the Vendor you wish to target
(ATmarkTechno) Vendor ①
--- Select the Product you wish to target
(Armadillo-840) AtmarkTechno Products ②

-----

<Select>  < Exit >  < Help >
    
```

① "AtmarkTechno"を選択します

② "Armadillo-840"を選択します

4. コンフィギュレーション変更対象の指定

カーネル、ユーザーランドのそれぞれで、コンフィギュレーションの変更を行うかどうかを指定します。

カーネルコンフィギュレーションを変更するには、「Customize Kernel Settings」を選択します。ユーザーランドコンフィギュレーションを変更するには「Customize Vendor/User

Settings」を選択します。その後、"Exit"を選択して「Do you wish to save your new kernel configuration?」で"Yes"とします。

```
atmark-dist v1.32.0 Configuration
-----
                        Kernel/Library/Defaults Selection
Arrow keys navigate the menu.  <Enter> selects submenus --->.
Highlighted letters are hotkeys.  Pressing <Y> includes, <N> excludes,
<M> modularizes features.  Press <Esc><Esc> to exit, <?> for Help.
Legend: [*] built-in [ ] excluded <M> module < > module capable
-----
--- Kernel is linux-3.x
   (default) Cross-dev
   (None) Libc Version
   [ ] Default all settings (lose changes)
   [*] Customize Kernel Settings ①
   [*] Customize Vendor/User Settings ②
   [ ] Update Default Vendor Settings
-----

<Select>  < Exit >  < Help >
```

- ① カーネルコンフィギュレーションを変更する場合に選択します
- ② ユーザーランドコンフィギュレーションを変更する場合に選択します

5. カーネルコンフィギュレーションの変更

「Customize Kernel Settings」を選択した場合は、Linux Kernel Configuration メニューが表示されます。カーネルコンフィギュレーションを変更後、"Exit"を選択して「Do you wish to save your new kernel configuration? <ESC><ESC> to continue.」で"Yes"とし、カーネルコンフィギュレーションを確定します。


```
.config - Linux/arm 3.4-at4 Kernel Configuration
-----
                Linux/arm 3.4-at4 Kernel Configuration
Arrow keys navigate the menu. <Enter> selects submenus --->.
Highlighted letters are hotkeys. Pressing <Y> includes, <N> excludes,
<M> modularizes features. Press <Esc><Esc> to exit, <?> for Help, </>
for Search. Legend: [*] built-in [ ] excluded <M> module < >
-----

[*] Patch physical to virtual translations at runtime
   General setup --->
[*] Enable loadable module support --->
[*] Enable the block layer --->
   System Type --->
   Bus support --->
   Kernel Features --->
   Boot options --->
   CPU Power Management --->
   Floating point emulation --->
-----

<Select>  < Exit >  < Help >
```



Linux Kernel Configuration メニューで"/"キーを押下すると、カーネルコンフィギュレーションの検索を行うことができます。カーネルコンフィギュレーションのシンボル名(の一部)を入力して"Ok"を選択すると、部分一致するシンボル名を持つカーネルコンフィギュレーションの情報が一覧されます。

6. ユーザーランドコンフィギュレーションの変更

「Customize Vendor/User Settings」を選択した場合は、Userland Configuration メニューが表示されます。アプリケーションのユーザーランドコンフィギュレーションを変更後、「Exit」を選択して「Do you wish to save your new kernel configuration?」で「Yes」とし、ユーザーランドコンフィギュレーションを確定します。

```

atmark-dist v1.32.0 Configuration
-----
                        Userland Configuration
Arrow keys navigate the menu. <Enter> selects submenus --->.
Highlighted letters are hotkeys. Pressing <Y> includes, <N> excludes,
<M> modularizes features. Press <Esc><Esc> to exit, <?> for Help.
Legend: [*] built-in [ ] excluded <M> module < > module capable
-----

Vendor specific --->
Fonts --->
Core Applications --->
Library Configuration --->
Flash Tools --->
Filesystem Applications --->
Network Applications --->
Miscellaneous Applications --->
BusyBox --->
Tinylogin --->
-----

<Select> < Exit > < Help >

```

7. ビルド

コンフィギュレーションの確定後にビルドを行います。ビルドは"make"コマンドを実行します。

```
[ATDE ~/atmark-dist]$ make
```

8. イメージファイルの生成確認

ビルドが終了すると、atmark-dist/images/ディレクトリ以下にカスタマイズされたイメージファイルが作成されています。Armadillo-840 では圧縮済みのイメージ(拡張子が".gz"のもの)を利用します。

```
[ATDE ~/atmark-dist]$ ls images/
linux.bin linux.bin.gz romfs.img romfs.img.gz
```

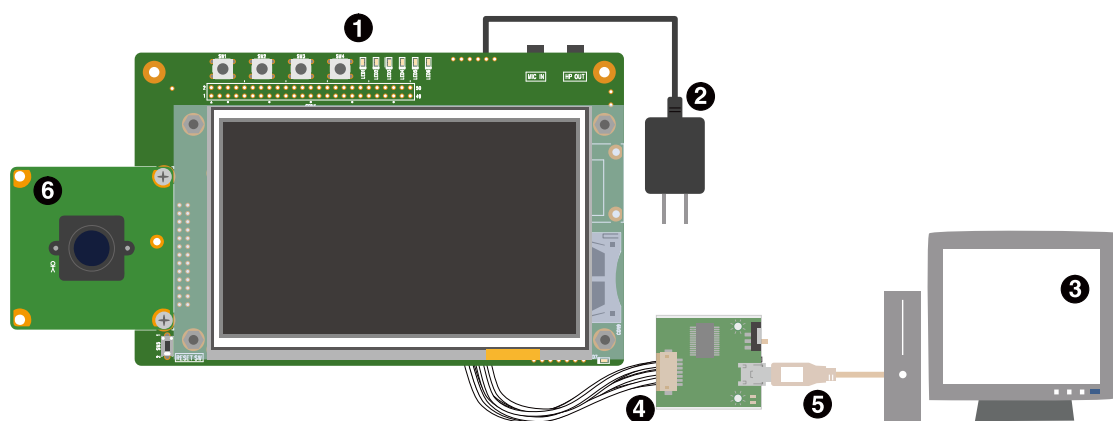
21.2. Armadillo-810 カメラモジュール 01 (B コネクタ用)を使用する

「Armadillo-810 カメラモジュール 01 (B コネクタ用)」を使用する方法について説明します。以降の説明では、Armadillo-810 カメラモジュール 01 (B コネクタ用)をカメラモジュールと表記します。

カメラモジュールを使用するためには、コンフィギュレーションを変更した Linux カーネルイメージファイルを作成する必要があります。

21.2.1. 接続方法

Armadillo-840 と周辺装置の接続例を次に示します。



- ① Armadillo-840 液晶モデル
- ② AC アダプタ(5V/2.0A EIAJ#2)^[1]
- ③ 作業用 PC
- ④ 開発用 USB シリアル変換アダプタ(Armadillo-800 シリーズ対応)^[1]
- ⑤ USB2.0 ケーブル(A-miniB タイプ)^[1]
- ⑥ カメラモジュール

21.2.2. ビルド手順

カーネルコンフィギュレーションを変更して、カメラモジュールに対応した Linux カーネルイメージファイルを作成します。ユーザーランドイメージはデフォルトのものが使用できます。

21.2.2.1. カメラモジュール対応イメージのビルド

カーネルコンフィギュレーションを変更して、カメラモジュールを使用可能にします。「21.1. イメージをカスタマイズする」を参照して次のコンフィギュレーションを有効化します。

```
System Type --->
  Armadillo-840 System Configuration --->
    [*] use CEU1 [CLKs, SYNCs and D7-0]
    [*] CAMERA: KBCR-iC01VG
    [*] use I2C-GPI03 [SCL:PORT194, SDA:PORT193]
```

カーネルコンフィギュレーションの確定後、make コマンドを実行してイメージファイルを作成します。

21.2.3. フラッシュメモリの書き換え

フラッシュメモリの kernel パーティションを「21.2.2. ビルド手順」で作成した Linux カーネルイメージファイルで書き換えます。フラッシュメモリの書き換え方法については「12. フラッシュメモリの書き換え方法」を参照してください。

^[1]Armadillo-840 液晶モデル開発セット付属品

21.2.4. 動作確認方法

カメラモジュールから取得した映像を、拡張ボード 01 の LCD に表示させます。GStreamer を利用して映像の取得および表示を行う例を、次に示します。

```
[armadillo ~]# gst-launch-1.0 v4l2src ! videoconvert ! fbdevsink device=/dev/fb1
```



ユーザーランドイメージ romfs-a840-v1.01.img 以前 (Atmark Dist v20131018 以前) では、次のようにコマンドを実行する必要があります。

```
[armadillo ~]# gst-launch-0.10 v4l2src ! ffmpegcolorspace ! fbdevsink  
device=/dev/fb1
```

コマンドの違いは、インストールされている Gstreamer のバージョンによるものです。ユーザーランドイメージ romfs-a840-v1.01.img 以前 (Atmark Dist v20131018 以前) では Gstreamer0.10 がインストールされていましたが、ユーザーランドイメージ romfs-a840-v1.02.img 以降 (Atmark Dist v20140131 以降) では Gstreamer1.0 がインストールされています。

21.3. Armadillo-WLAN モジュール(AWL13)を使用する

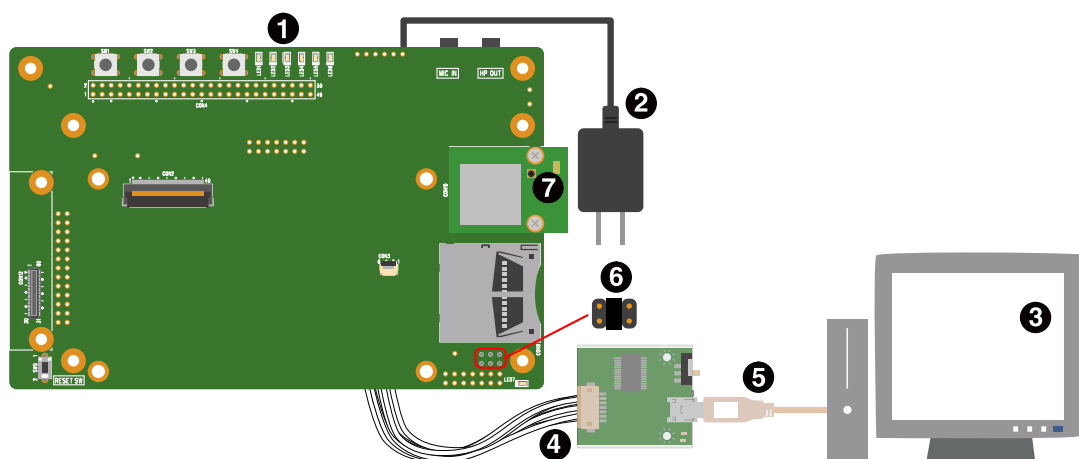
液晶
モデル

無線通信を行うために、「Armadillo-WLAN モジュール(AWL13)」をインフラストラクチャモード (STA) で使用する方法を説明します。以降の説明では、Armadillo-WLAN モジュール(AWL13)を AWL13 と表記します。

AWL13 を使用するためには、コンフィギュレーションを変更したユーザーランドイメージファイルを作成する必要があります。

21.3.1. 接続方法

Armadillo-840 と周辺装置の接続例を次に示します。



- ❶ Armadillo-840 液晶モデル^[2]
- ❷ AC アダプタ(5V/2.0A EIAJ#2)^[3]
- ❸ 作業用 PC
- ❹ 開発用 USB シリアル変換アダプタ(Armadillo-800 シリーズ対応)^[3]
- ❺ USB2.0 ケーブル(A-miniB タイプ)^[3]
- ❻ ジャンパソケット^{[3][4]}
- ❼ AWL13

21.3.2. ビルド手順

ユーザーランドコンフィギュレーションを変更して、AWL13 に対応したユーザーランドイメージファイルを作成します。カーネルコンフィギュレーションは変更しません。

21.3.2.1. ソースコードの準備

ソースコードを準備します。AWL13 に対応したユーザーランドイメージファイルを作成するためには、Atmark Dist と Linux カーネルの他に、AWL13 ドライバーのソースコードが必要です。Atmark Dist に、Linux カーネルと AWL13 ドライバーのソースコードを登録するために、シンボリックリンクを作成します。

使用する AWL13 ドライバーのソースコードは、Armadillo サイトからダウンロードすることができます。最新バージョンのソースコードを利用することを推奨します。

Armadillo サイト - Armadillo-WLAN (AWL13) ドキュメント・ダウンロード

<http://armadillo.atmark-techno.com/armadillo-wlan/awl13/downloads>

^[2]AWL13 を接続するために、タッチパネル LCD を取り外します。AWL13 接続後にタッチパネル LCD を接続しても問題ありません。

^[3]Armadillo-840 液晶モデル開発セット付属品

^[4]AWL13 を使用するために、拡張ボード 01 の JP2 をショート、JP3 をオープンに設定します。

```
[ATDE ~]$ ls
atmark-dist.tar.gz awl13.tar.gz linux-3.4-at.tar.gz
[ATDE ~]$ tar zxf atmark-dist.tar.gz
[ATDE ~]$ tar zxf linux-3.4-at.tar.gz
[ATDE ~]$ tar zxf awl13.tar.gz
[ATDE ~]$ ls
atmark-dist          awl13                linux-3.4-at
atmark-dist.tar.gz  awl13.tar.gz        linux-3.4-at.tar.gz
[ATDE ~]$ ln -s ../linux-3.4-at atmark-dist/linux-3.x ❶
[ATDE ~]$ ln -s ../awl13 atmark-dist/awl13 ❷
```

- ❶ シンボリックリンク名は常に linux-3.x である必要があります
- ❷ シンボリックリンク名は常に awl13 である必要があります

21.3.2.2. AWL13 対応イメージのビルド

ユーザーランドコンフィギュレーションを変更して、AWL13 サポートを有効化します。「21.1. イメージをカスタマイズする」を参照して次のようにコンフィギュレーションを変更します。

```
Vendor specific --->
[*] Armadillo-WLAN
(AWL13) Armadillo-WLAN Products
(SDIO) AWL13 Support interface
(STA) AWL13 Support mode
```

ユーザーランドコンフィギュレーションの確定後、make コマンドを実行してイメージファイルを作成します。

21.3.3. フラッシュメモリの書き換え

フラッシュメモリの userland および kernel パーティションを「21.3.2. ビルド手順」で作成したイメージファイルで書き換えます。フラッシュメモリの書き換え方法については「12. フラッシュメモリの書き換え方法」を参照してください。

21.3.4. 無線設定

WPA2-PSK(AES)のアクセスポイントに接続する場合の設定例を次に示します。以降の説明では、アクセスポイントの ESSID を *[essid]*、パスワードを *[passphrase]* と表記します。

```
[armadillo ~]# iwconfig awlan0 essid [essid]
[armadillo ~]# iwpriv awlan0 set_psk [passphrase]
[armadillo ~]# iwpriv awlan0 set_cryptmode WPA2-AES
[armadillo ~]# iwconfig awlan0 mode managed
```

上記コマンドを実行すると、無線設定が完了します。これで通常のネットワークインターフェースとして使用することができます。ネットワークの設定方法やネットワークを利用するアプリケーションについての詳細は、「6.2. ネットワーク」を参照してください。

WPA2-PSK(AES)以外のアクセスポイントへの接続方法など、AWL13 のより詳細な情報については、「Armadillo-WLAN(AWL13)ソフトウェアマニュアル」を参照してください。



「21.3.2. ビルド手順」で作成したユーザーランドイメージは、システム起動時に AWL13 が適切に初期化されるように作られています。通常、AWL13 を動作させる場合は、

1. カーネルモジュール「awl13_sdio.ko」の組み込み
2. AWL13 ヘファームウェアをロード
3. AWL13 の無線設定

の3つの手順が必要となりますが、1. 及び 2. を起動スクリプトで実行するため、無線設定のみを行うことで無線通信が可能になります。

21.3.4.1. 無線設定の保存

無線設定をコンフィグ領域に保存することにより、Armadillo を再起動するたびに無線設定を行う必要がなくなります。コンフィグ領域を保存する方法については「7.2. コンフィグ領域の保存」を参照してください。

WPA2-PSK(AES)のアクセスポイントに接続する場合の/etc/config/interfaces の編集例を次に示します。

```
[armadillo ~]# vi /etc/config/interfaces
iface usb0 inet manual
    up ifconfig usb0 up
    post-up zcip usb0 /etc/zcip.script > /dev/null
    down ifconfig usb0 down
iface awlan0 inet dhcp ①
    pre-up iwpriv awlan0 set_psk [passphrase] ②
    pre-up iwpriv awlan0 set_cryptmode WPA2-AES ③
    pre-up iwconfig awlan0 essid [essid] ④
    wireless-mode managed ⑤
```

- ① awlan0 を DHCP に設定します
- ② パスフレーズを [passphrase] に設定します
- ③ 暗号化方式を WPA2-PSK(AES) に設定します
- ④ ESSID を [essid] に設定します
- ⑤ 接続モードをインフラストラクチャモード(STA) に設定します

/etc/config/interfaces の編集後、次のようにコマンドを実行すると、無線設定、IP 設定およびネットワークの有効化が行われます。

```
[armadillo ~]# ifup awlan0
```



Armadillo の起動時に自動的に awlan0 が有効化されるようにするには、/etc/config/awl13-firmware-load.sh の最後の行に「ifup awlan0」を追加します。

```
[armadillo ~]# vi /etc/config/awl13-firmware-load.sh
[ -f /sys/module/awl13_usb/$WLAN/firmware ] && ¥
cat $FIRMWARE_USB > /sys/module/awl13_usb/$WLAN/firmware
iwpriv $WLAN fwload
iwpriv $WLAN fwsetup
```

```
ifup awlan0 ❶
```

❶ /etc/config/interfaces の設定で awlan0 を有効化します

追加後、次回起動時に設定が反映されるようにコンフィグ領域を保存します。

```
[armadillo ~]# flatfsd -s
```

21.3.5. 動作確認方法

同じネットワーク内にある通信機器と PING 通信を行います。次の例では、通信機器が「192.168.10.20」という IP アドレスを持っていると想定しています。

```
[armadillo ~]# ping 192.168.10.20
```



事前に「無線設定」、「IP 設定」、「ネットワークの有効化」が行われている必要があります。「21.3.4. 無線設定」および「6.2. ネットワーク」を参照し、行ってください。



複数のインターフェース (eth0 や usb0) を使用してネットワークに接続している場合、設定を間違えると通信時に意図したインターフェースが使用されない場合があります。テスト用途などで特定のインターフェースだけを使用する場合は、使わないネットワークインターフェースを無効化する方法が簡単です。無効化する方法は、「6.2.2. ネットワークの有効化、無効化」を参照してください。全てのインターフェースを正しく使用するには、ルーティングテーブルなどの設定を確認してください。

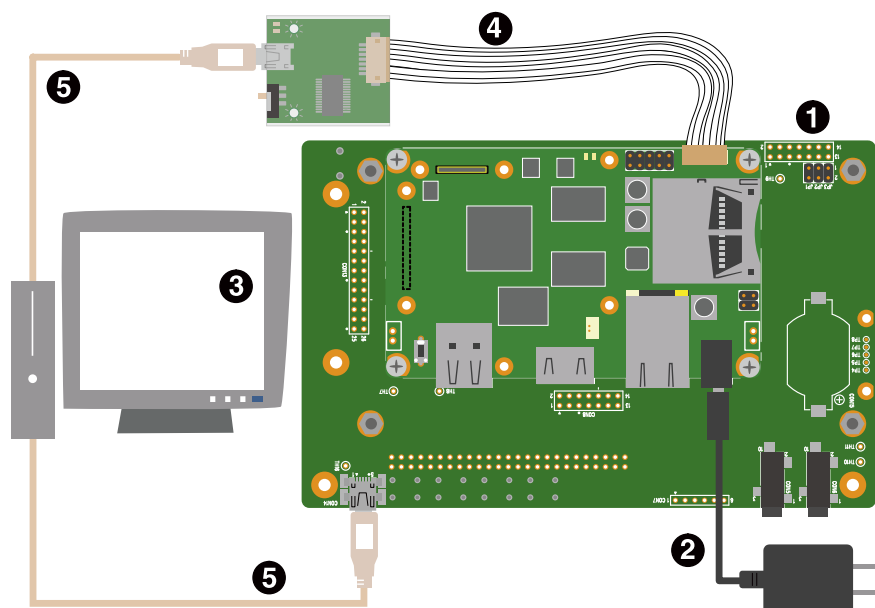
21.4. USB ガジェットを使用する 液晶 モデル

USB ガジェットを使用する方法について説明します。USB デバイス機能を提供する USB ガジェットドライバーには様々な種類のもので用意されていますが、ここでは例としてイーサネットガジェットドライバー^[5]を有効化した Armadillo-840 を USB デバイスとして使用する方法を紹介します。

イーサネットガジェットを使用するためには、コンフィギュレーションを変更した Linux カーネルイメージファイルを作成する必要があります。

21.4.1. 接続方法

Armadillo-840 と周辺装置の接続例を次に示します。



- ① Armadillo-840 液晶モデル
- ② AC アダプタ(5V/2.0A EIAJ#2)^[6]
- ③ 作業用 PC
- ④ 開発用 USB シリアル変換アダプタ(Armadillo-800 シリーズ対応)^[6]
- ⑤ USB2.0 ケーブル(A-miniB タイプ)^[6]

21.4.2. ビルド手順

カーネルコンフィギュレーションを変更して、イーサネットガジェットに対応した Linux カーネルイメージファイルを作成します。ユーザーランドイメージはデフォルトのものが使用できます。

21.4.2.1. イーサネットガジェット対応イメージのビルド

カーネルコンフィギュレーションを変更して、イーサネットガジェットを使用可能にします。「21.1. イメージをカスタマイズする」を参照して次のようにコンフィギュレーションを変更します。

^[5]イーサネット機能を提供する USB ガジェットドライバー

^[6]Armadillo-840 液晶モデル開発セット付属品

```

System Type --->
  Armadillo-840 System Configuration --->
    USB0 selection (CON7 - Device) --->
      ( ) CON5 - Host
      (X) CON7 - Device
Device Drivers --->
  [*] USB support --->
    <*> USB Gadget Support --->
      <*> USB Gadget Drivers (Ethernet Gadget (with CDC Ethernet support)) --->
        ( ) Audio Gadget (EXPERIMENTAL)
        (X) Ethernet Gadget (with CDC Ethernet support)
        ( ) Network Control Model (NCM) support
      [*] RNDIS support
      [ ] Ethernet Emulation Model (EEM) support

```

カーネルコンフィギュレーションの確定後、make コマンドを実行してイメージファイルを作成します。

21.4.3. フラッシュメモリの書き換え

フラッシュメモリの kernel パーティションを「21.4.2. ビルド手順」で作成した Linux カーネルイメージファイルで書き換えます。フラッシュメモリの書き換え方法については「12. フラッシュメモリの書き換え方法」を参照してください。

21.4.4. 動作確認方法

ATDE5 と Armadillo-840 で、イーサネットガジェットを使用した PING 通信を行います。

事前に「4.2.2. 取り外し可能デバイスの使用」を参照して、ATDE5 に Armadillo-840 を接続する必要があります。Armadillo-840 のデバイス名は「Netchip RNDIS/Ethernet Gadget」と表示されます。

接続が完了すると、ATDE5 では自動的にネットワークインターフェース"usb0"が有効化されます。有効化が完了し、リンクローカルアドレス^[7]が割り当てられると、"ifconfig"コマンドの出力結果は次のように表示されます。

```

[ATDE ~]$ LANG=C sudo ifconfig
(省略)
usb0      Link encap:Ethernet  HWaddr a2:e4:92:6f:c6:54  ❶
          inet6 addr: fe80::a0e4:92ff:fe6f:c654/64 Scope:Link
          UP BROADCAST RUNNING MULTICAST  MTU:1500  Metric:1
          RX packets:0 errors:0 dropped:0 overruns:0 frame:0
          TX packets:0 errors:0 dropped:0 overruns:0 carrier:0
          collisions:0 txqueuelen:1000
          RX bytes:0 (0.0 B)  TX bytes:0 (0.0 B)

usb0:avahi Link encap:Ethernet  HWaddr a2:e4:92:6f:c6:54  ❷
          inet addr:169.254.9.18 Bcast:169.254.255.255 Mask:255.255.0.0
          UP BROADCAST RUNNING MULTICAST  MTU:1500  Metric:1

```

- ❶ イーサネットガジェットを認識すると"usb0"が表示されます
- ❷ リンクローカルアドレスが割り当てられると"usb0:avahi"が表示されます

^[7]IPv4LL という機構によって割り当てられる特定のアドレス範囲(169.254.0.1~169.254.255.254)の IP アドレス。

Armadillo-840 では、手動でネットワークインターフェース"usb0"を有効化する必要があります。有効化が完了し、リンクローカルアドレスが割り当てられると、"ifconfig"コマンドの出力結果は次のように表示されます。

```
[armadillo ~]# ifup usb0
[armadillo ~]# ifconfig
(省略)
usb0      Link encap:Ethernet  HWaddr F2:13:6A:0F:7D:24 ①
          inet addr:169.254.134.176 Bcast:169.254.255.255 Mask:255.255.0.0
          UP BROADCAST RUNNING MULTICAST  MTU:1500  Metric:1
          RX packets:0 errors:0 dropped:0 overruns:0 frame:0
          TX packets:11 errors:0 dropped:0 overruns:0 carrier:0
          collisions:0 txqueuelen:1000
          RX bytes:0 (0.0 B)  TX bytes:1827 (1.7 KiB)
```

- ① ネットワークインターフェースが有効化されると"usb0"が表示されます



Armadillo の起動時に自動的に usb0 が有効化されるようにするには、`/etc/config/interfaces` を次のように編集します。

```
[armadillo ~]# vi /etc/config/interfaces
# /etc/network/interfaces -- configuration file for ifup(8), ifdown(8)

auto lo eth0 usb0 ①
iface lo inet loopback
iface eth0 inet dhcp
iface usb0 inet manual
        up ifconfig usb0 up
        post-up zcip usb0 /etc/zcip.script > /dev/null
        down ifconfig usb0 down
```

- ① "usb0"を追加します

編集後、次回起動時に設定が反映されるようにコンフィグ領域を保存します。

```
[armadillo ~]# flatfsd -s
```

Armadillo-840 から ATDE5 に、イーサネットガジェットを使用した PING 通信を行う例を次に示します。

```
[armadillo ~]# ping 169.254.9.18
```



複数のインターフェース (eth0 や usb0) を使用してネットワークに接続している場合、設定を間違えると通信時に意図したインターフェースが使用

されない場合があります。テスト用途などで特定のインターフェースだけを使用する場合は、使わないネットワークインターフェースを無効化する方法が簡単です。無効化する方法は、「6.2.2. ネットワークの有効化、無効化」を参照してください。全てのインターフェースを正しく使用するには、ルーティングテーブルなどの設定を確認してください。

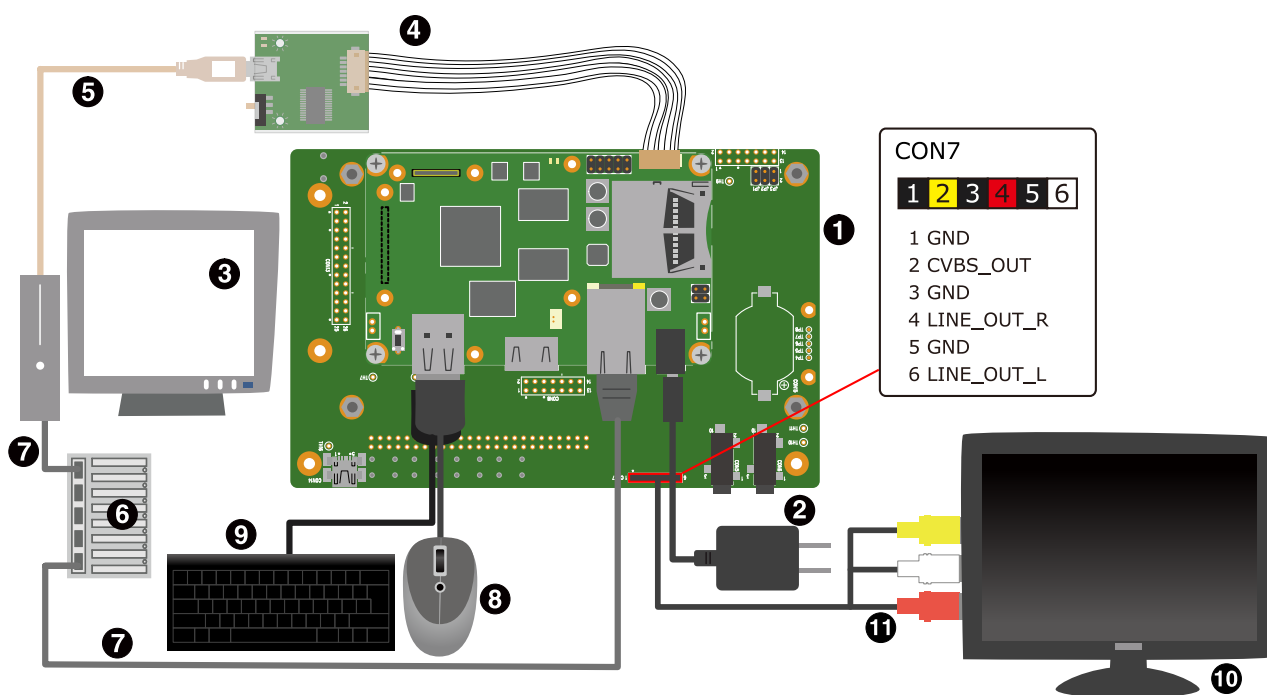
21.5. コンポジットビデオ/ライン出力を使用する 液晶モデル

コンポジットビデオ出力およびライン出力を使用する方法について説明します。

コンポジットビデオ出力を使用するためには、コンフィギュレーションを変更した Linux カーネルイメージファイルを作成する必要があります。ライン出力は、デフォルトの Linux カーネルイメージでも使用することができます。

21.5.1. 接続方法

Armadillo-840 と周辺装置の接続例を次に示します。



- ❶ Armadillo-840 液晶モデル
- ❷ AC アダプタ (5V/2.0A EIAJ#2)^[8]
- ❸ 作業用 PC
- ❹ 開発用 USB シリアル変換アダプタ (Armadillo-800 シリーズ対応)^[8]
- ❺ USB2.0 ケーブル (A-miniB タイプ)^[8]
- ❻ LAN HUB

^[8] Armadillo-840 液晶モデル開発セット付属品

- ⑦ LAN ケーブル
- ⑧ USB マウス
- ⑨ USB キーボード
- ⑩ RCA 対応ディスプレイ
- ⑪ RCA ケーブル

21.5.2. ビルド手順

カーネルコンフィギュレーションを変更して、コンポジットビデオ出力に対応した Linux カーネルイメージファイルを作成します。ユーザーランドイメージはデフォルトのものが使用できます。

21.5.2.1. コンポジットビデオ出力対応イメージのビルド

カーネルコンフィギュレーションを変更して、コンポジットビデオ出力を使用可能にします。「21.1. イメージをカスタマイズする」を参照して次のようにコンフィギュレーションを変更します。

```
System Type --->
  Armadillo-840 System Configuration --->
    [*] use SDENC
    [*] have Power-Save [PSAVE_B:PORT165]
Device Drivers --->
  Graphics support --->
    <*> Support for frame buffer devices --->
      <*> SuperH Mobile SDENC controller support
```

カーネルコンフィギュレーションの確定後、make コマンドを実行してイメージファイルを作成します。

21.5.3. フラッシュメモリの書き換え

フラッシュメモリの kernel パーティションを「21.5.2. ビルド手順」で作成した Linux カーネルイメージファイルで書き換えます。フラッシュメモリの書き換え方法については「12. フラッシュメモリの書き換え方法」を参照してください。

21.5.4. 動作確認方法

21.5.4.1. コンポジットビデオ出力

「6.3.2. HDMI - フレームバッファデバイス /dev/fb0」で紹介されている Photo Viewer というデモアプリケーションを、RCA 対応ディスプレイに表示します。

「21.5.1. 接続方法」のように Armadillo-840 に HDMI 対応ディスプレイを接続せずに電源を入れると、Photo Viewer が RCA 対応ディスプレイに表示されます。

21.5.4.2. ライン出力

RCA 対応ディスプレイへのサウンドの再生を行います。GStreamer を利用してテストサウンドの出力を行う例を、次に示します。

```
[armadillo ~]# gst-launch-1.0 audiotestsrc ! 'audio/x-raw,channels=2,width=16' ! alsasink
device=hw:1
```





ユーザーランドイメージ romfs-a840-v1.01.img 以前 (Atmark Dist v20131018 以前) では、次のようにコマンドを実行する必要があります。

```
[armadillo ~]# gst-launch-0.10 audiotestsrc ! 'audio/x-raw-int,channels=2,width=16' ! alsasink device=hw:1
```

コマンドの違いは、インストールされている Gstreamer のバージョンによるものです。ユーザーランドイメージ romfs-a840-v1.01.img 以前 (Atmark Dist v20131018 以前) では Gstreamer0.10 がインストールされていましたが、ユーザーランドイメージ romfs-a840-v1.02.img 以降 (Atmark Dist v20140131 以降) では Gstreamer1.0 がインストールされています。



22. ユーザー登録

アットマークテクノ製品をご利用のユーザーに対して、購入者向けの限定公開データの提供や大切なお知らせをお届けするサービスなど、ユーザー登録すると様々なサービスを受けることができます。サービスを受けるためには、「アットマークテクノ ユーザーズサイト」にユーザー登録をする必要があります。

ユーザー登録すると次のようなサービスを受けることができます。

- ・ 製品仕様や部品などの変更通知の閲覧・配信
- ・ 購入者向けの限定公開データのダウンロード
- ・ 該当製品のバージョンアップに伴う優待販売のお知らせ配信
- ・ 該当製品に関する開発セミナーやイベント等のお知らせ配信

詳しくは、「アットマークテクノ ユーザーズサイト」をご覧ください。

アットマークテクノ ユーザーズサイト

<https://users.atmark-techno.com/>

22.1. 購入製品登録

ユーザー登録完了後に、購入製品登録することで、「購入者向けの限定公開データ^[1]」をダウンロードすることができるようになります。

Armadillo-840 購入製品登録

<https://users.atmark-techno.com/armadillo-840/register>

Armadillo-840 の購入製品登録を行うには、Armadillo-840 から取り出した「正規認証ファイル」をアットマークテクノ ユーザーズサイトからアップロードする必要があります。Armadillo-840 から正規認証ファイル(board-info.txt)を取り出す手順は以下の通りです。

22.1.1. 正規認証ファイルを取り出す手順

Armadillo にログインし、コマンドを実行すると正規認証ファイルが生成されます。そのファイルをお使いの Web ブラウザを使ってダウンロードしてください。

1. ATDE で minicom を立ち上げて、Armadillo-840 に root ユーザーでログインします。デバイスファイル名(/dev/ttyUSB0)は、ご使用の環境により ttyUSB1 や ttyS0、ttyS1 などになる場合があります。Armadillo に接続されているシリアルポートのデバイスファイルを指定してください。

```
atmark@atde5:~$ LANG=C minicom --noinit --wrap --device /dev/ttyUSB0
```

^[1] 拡張ボード 01 の回路図データや、ミドルウェアパッケージなど

```
armadillo840-0 login: root
Password:
[root@armadillo840-0 (ttySC2) ~]#
```

2. "get-board-info-a840"コマンドを実行して正規認証ファイル(board-info.txt)を作成します。

```
[root@armadillo840-0 (ttySC2) ~]# get-board-info-a840
[root@armadillo840-0 (ttySC2) ~]# ls
board-info.txt
[root@armadillo840-0 (ttySC2) ~]#
```

3. Armadillo 上で動いている WEB サーバーがアクセスできる場所に、正規認証ファイルを移動し、アクセス権限を変更します。

```
[root@armadillo840-0 (ttySC2) ~]# mv board-info.txt /home/www-data/
[root@armadillo840-0 (ttySC2) ~]# chmod a+r /home/www-data/board-info.txt
```

4. minicom を終了させ、お使いの Web ブラウザから、Armadillo の URL にアクセスしてください。下記どちらかの指定方法でアクセス可能です。

```
http://armadillo840-0.local/board-info.txt
http://[Armadillo の IP アドレス]/board-info.txt [2]
```

取り出した正規認証ファイルを「Armadillo-840 購入製品登録」ページの「正規認証ファイル」欄に指定し、アップロードしてください。

^[2] Armadillo の IP アドレスが 192.168.10.10 の場合、http://192.168.10.10/board-info.txt となります。

改訂履歴

バージョン	年月日	改訂内容
1.0.0	2013/07/12	<ul style="list-style-type: none"> ・ 初版発行
1.1.0	2013/08/09	<ul style="list-style-type: none"> ・ Armadillo-840 液晶モデル開発セットに関する情報追記 ・ 「1. はじめに」の構成変更 ・ 「2.1. 製品本体開封についてのご注意」を追記 ・ 「2.2. 評価ボードについてのご注意」を追記 ・ 「4.2.1.3. ATDE5 アーカイブの展開」を追記 ・ 「21. Howto」を追記 ・ 「8. Linux カーネル仕様」の内容拡充 ・ 「6. 動作確認方法」の内容拡充 ・ 横浜営業所の住所追記 ・ 誤記修正 ・ 表記ゆれ修正
1.2.0	2014/01/29	<ul style="list-style-type: none"> ・ AV コーデックミドルウェアに対応 ・ 「表 3.1. Armadillo-840 仕様」に RAM とフラッシュメモリの型番を追加 ・ 「表 6.17. direction の設定」の内容を修正 ・ 「18.2. Armadillo-840 インターフェース仕様」に搭載コネクタの許容電流を追加 ・ 「20.1.4. インターフェース仕様」に搭載コネクタの許容電流を追加 ・ 「14.1. ライセンス」の内容明確化 ・ 誤記、表記ゆれ修正
1.3.0	2014/07/31	<ul style="list-style-type: none"> ・ 「表 20.5. 搭載コネクタ、スイッチ型番一覧」、「20.1.4.10. CON10 WLAN インターフェース」に AWL13 接続コネクタの型番を追加 ・ 誤記修正
1.4.0	2014/09/19	<ul style="list-style-type: none"> ・ 「15.2. AV コーデックミドルウェアの仕様制限」を追記 ・ オプションケースのリニューアルに伴う修正 ・ 読みやすさ向上のための修正 ・ 誤記、表記ゆれ修正
1.5.0	2014/10/31	<ul style="list-style-type: none"> ・ 「2.10. 輸出について」の記載内容を一部変更 ・ 「3.5. 製品ラインナップ」に Armadillo-840 量産ボードを追加 ・ 「20.5. Armadillo-800 シリーズ 60 ピン/100 ピンコネクタピッチ変換基板」、「20.6. Armadillo-800 シリーズ 60 ピンコネクタ延長ケーブル(B/D コネクタ用)」、「20.7. Armadillo-800 シリーズ 100 ピンコネクタ延長ケーブル(C コネクタ用)」を追加
1.5.1	2015/03/23	<ul style="list-style-type: none"> ・ Linux カーネルのデフォルトコンフィグレーションが make distclean で削除されないようにする方法を追記 ・ 誤記修正
1.6.0	2015/07/27	<ul style="list-style-type: none"> ・ 製品ラインナップに、「Armadillo-840 量産ボード (リード部品未実装・部品付) 型番:A8400-B00Z」を追加 ・ 「2.8. 電波障害について」を追加
1.7.0	2016/01/27	<ul style="list-style-type: none"> ・ 「15.2. AV コーデックミドルウェアの仕様制限」に「acmh264enc が、AV コーデックミドルウェアの性能を引き出すことができない」、「acmh264dec が、seek に対応していない」の制限を追加 ・ 「表 15.4. H.264/AVC エンコーダー仕様」の最大フレームレートの値を、目標値から開発完了後の実測値に修正
1.8.0	2016/02/16	<ul style="list-style-type: none"> ・ 製品ラインナップに 1GB 版(型番: A841x) が追加された事に伴う改版

		<ul style="list-style-type: none"> ・「図 18.4. Armadillo-840 電源回路の構成」において、USB と SD のパワースイッチの EN ピンにインバータが挿入されていた誤記を修正 ・誤記、表記ゆれ修正
1.8.1	2016/09/27	<ul style="list-style-type: none"> ・ 本社 及び 営業所の住所の記載を削除 ・ 誤記修正
1.9.0	2017/06/22	<ul style="list-style-type: none"> ・ A840m に対応
1.9.1	2017/07/14	<ul style="list-style-type: none"> ・ A842x、A843x に対応 ・ 図のサイズを修正
1.9.2	2018/02/16	<ul style="list-style-type: none"> ・ 「図 3.4. Armadillo-840 ブロック図」、「図 3.5. Armadillo-840m ブロック図」を修正 ・ 「図 4.13. Armadillo-840m ベーシックモデル開発セットの接続例」の表示サイズを調整
1.9.3	2018/06/18	<ul style="list-style-type: none"> ・ 誤記修正
1.9.4	2018/08/28	<ul style="list-style-type: none"> ・ 「18.3.2. D1、D2 ユーザー LED」を追加 ・ 「表 18.24. SO-DIMM マルチプレクス」(PDF 版)の見た目を修正 ・ 「20.8. Armadillo-840m ベーシックモデル開発セット拡張基板」が「20.1. Armadillo-840 拡張ボード 01(C コネクタ用)」にリンクされていた問題を修正 ・ 誤記修正
1.9.5	2019/04/18	<ul style="list-style-type: none"> ・ 「4.4. 接続方法」に USB シリアル変換アダプタ挿抜時の注意事項を追加 ・ Armadillo-840 拡張ボード 01(C コネクタ用)に対応するタッチパネル LCD の型番を追加 ・ 「4.5. ジャンパピンの設定について」に「図 4.6. Armadillo-840 インターフェースレイアウト図」へのリンクを追加
1.10.0	2019/10/23	<ul style="list-style-type: none"> ・ HTML 版のヘッダおよびフッタを変更 ・ 「15.7.4.3. 入出力画像サイズの制限とオフセットの指定」の acmjpegenc エLEMENTの入出力画像サイズ制限を修正
1.10.1	2022/04/27	<ul style="list-style-type: none"> ・ 「図 18.3. AC アダプターの極性マーク」「図 20.41. AC アダプターの極性マーク」を変更
1.10.2	2022/08/23	<ul style="list-style-type: none"> ・ 「2.5. 製品の保管について」を追加 ・ 誤記修正
1.10.3	2022/09/28	<ul style="list-style-type: none"> ・ 「2. 注意事項」に、電池に関する記述を追加

Armadillo-840 製品マニュアル
Version 1.10.3
2022/09/28