

LED/SW Board ハードウェアマニュアル

Version 1.0.8-8d87fa8
2009/07/17

株式会社アットマークテクノ [<http://www.atmark-techno.com>]

SUZAKU 公式サイト [<http://suzaku.atmark-techno.com/>]

LED/SW Board ハードウェアマニュアル

株式会社アットマークテクノ

060-0035 札幌市中央区北 5 条東 2 丁目 AFT ビル 6F
TEL 011-207-6550 FAX 011-207-6570

製作著作 © 2008 Atmark Techno, Inc

Version 1.0.8-8d87fa8
2009/07/17

目次

1. はじめに	6
2. 注意事項	7
2.1. 安全に関する注意事項	7
2.2. 保証に関する注意事項	7
2.3. 取り扱い上の注意事項	8
2.4. FPGA 使用に関する注意事項	9
2.5. ソフトウェア使用に関する注意事項	9
3. 型式	10
3.1. 型式	10
4. 仕様	11
4.1. 最大定格	11
4.2. 仕様	11
5. 作業の前に	12
5.1. 開発評価に必要なもの	12
5.2. 開発評価に必要な資料	12
6. 電源系統	13
6.1. 電源系統について	13
7. ブロック図	14
7.1. SIL00-U**ブロック図	14
7.2. SZ***-SIL ブロック図	15
8. 各種インターフェース仕様	16
8.1. 各種インターフェースの配置	16
8.2. 各種インターフェース	17
8.2.1. CON1 テスト拡張用コネクタ	17
8.2.2. CON2 SUZAKU 接続コネクタ	17
8.2.3. CON3 SUZAKU 接続コネクタ	18
8.2.4. CON4 テスト拡張用コネクタ	19
8.2.5. CON6 +5V 入力コネクタ	20
8.2.6. CON7 RS-232C コネクタ	20
8.2.7. 7 セグメント LED セレクタ	20
8.2.8. 7 セグメント LED	21
8.2.9. D1 ~ 4 単色 LED(緑)	21
8.2.10. SW1 ~ SW3 押しボタンスイッチ	22
8.2.11. SW4 ロータリコードスイッチ	22
9. 基板形状図	23

図目次

6.1. 電源系統図	13
7.1. SIL00-U**ブロック図	14
7.2. SZ***-SIL ブロック図	15
8.1. 各種インターフェースの配置	16
8.2. フラッシュメモリ書き込みピンアサイン	19
8.3. +5V センタープラスピン	20
8.4. 7 セグメント LED	21
9.1. 基板形状	23

表目次

4.1. SIL00-U**最大定格	11
4.2. SIL00-U**仕様	11
8.1. 各種インターフェースの内容	16
8.2. CON2 SUZAKU 接続コネクタ	17
8.3. CON3 SUZAKU 接続コネクタ	18
8.4. LED/SW CON4 フラッシュメモリ書き込み用コネクタ	19
8.5. CON6 +5V 入力コネクタ	20
8.6. CON7 RS232C コネクタ	20
8.7. 7 セグメント LED セレクタ	20
8.8. LED1~3	21
8.9. D1~4LED(緑)	21
8.10. SW1~SW3	22
8.11. SW4	22

1.はじめに

本マニュアルには SUZAKU I/O シリーズの LED/SW ボードのハードウェアの仕様や使用方法について記載しております。

SUZAKU I/O シリーズは現在 LED/SW ボード、A/D ボードから構成されるシリーズです。LED/SW ボードはその第一弾の SUZAKU の学習用キット、SUZAKU スターターキットの一部として、各種付属品、詳細マニュアルと共に提供しております。SUZAKU をはじめてお使いになられる方、今まで使い方が分からなかった方などの手助けになればと考えております。

本マニュアルを LED/SW ボードの機能を最大限引き出すために、ご活用いただければ幸いです。

2. 注意事項

2.1. 安全に関する注意事項

安全にご使用いただくために、特に以下の点にご注意くださいますようお願いいたします。



本製品には一般電子機器用(OA 機器・通信機器・計測機器・工作機械等)に製造された半導体部品を使用していますので、その誤作動や故障が直接生命を脅かしたり、身体・財産等に危害を及ぼす恐れのある装置(医療機器・交通機器・燃焼制御・安全装置等)に組み込んで使用したりしないでください。また、半導体部品を使用した製品は、外来ノイズやサージにより誤作動したり故障したりする可能性があります。ご使用になる場合は万一誤作動、故障した場合においても生命・身体・財産等が侵害されることのないよう、装置としての安全設計(リミットスイッチやヒューズ・ブレーカ等の保護回路の設置、装置の多重化等)に万全を期されますようお願い申し上げます。発熱により高温になる部品があります。周囲温度や取り扱いによってはやけどの恐れがあります。電源が入っている状態および電源切断後しばらくは本製品に触れないようお願い申し上げます。

2.2. 保証に関する注意事項

- 製品保証範囲について** 付属品(ソフトウェアを含みます)を使用し、取扱説明書、各注意事項に基づく正常なご使用に限り有効です。万一正常なご使用のもと製品が故障した場合は、初期不良保証期間内であれば新品交換をさせていただきます。
- 保証対象外になる場合** 次のような場合の故障・損傷は、保証期間内であっても保証対象外になります。
1. 取扱説明書記載の使用方法、または注意に反したお取扱による場合
2. 改造・調整や部品交換による場合。または正規のものを使用していないか、あるいは過去に使用されていた場合
3. お客様のお手元に渡った後の輸送、移動時の落下等お取り扱いの不備による場合
4. 火災・地震・水害・落雷・その他の天災、公害や異常電圧による場合
5. AC アダプタ・ケーブル等の付属品について、同梱のものを使用していない場合
6. 付属品がすべて揃っていない場合
- 免責事項** 弊社に故意または重大な過失があった場合を除き、製品の使用および、故障、修理によって発生するいかなる損害についても、一切の責任を負わないものとします。



本製品は購入時の初期不良以外の保証を行っておりません。保証期間は商品到着後 2 週間です。本製品をご購入しましたらお手数でも必ず動作確認を行ってからご使用ください。本製品に対して注意事項を守らずに発生した故障につきましては保証対象外となります。

2.3. 取り扱い上の注意事項

劣化、破損、誤動作、発煙、発火の原因となることがあります。取り扱い時には以下のような点にご注意ください。

入力電源	+5V±5%以上の電圧を入力しないでください。極性を間違わないでください。
インターフェース	各インターフェースには規定以外の信号を接続しないでください。信号の極性を間違わないでください。信号の入出力方向を間違わないでください。
本製品の改造	本製品について改造を行った場合は保証の対象外となります ¹ ので、十分にご注意ください。なお、改造を行う場合は、改造前の動作確認を必ず行うようお願いいたします。 また、コネクタを増設する際にはマスキングを行い、周囲の部品に半田くず、半田ボール等付着しない様十分にご注意ください。
FPGA プログラム	周辺回路(ボード上の部品も含む)と信号の衝突(同じ信号に2つのデバイスから出力する)を起こすようなFPGAプログラムを行わないでください。また、間違ったデータを書き込まないようにご注意ください。機器が破損する恐れがあります。
電源の投入	LED/SW ボードや周辺回路に電源が入っている状態では絶対にコネクタの着脱を行わないでください。
静電気	LED/SW ボードにはCMOSデバイスを使用していますので、ご使用になるまでは帯電防止対策のされている出荷時のパッケージ等にて保管してください。
ラッチアップ	電源および入出力からの過大なノイズやサージ、電源電圧の急激な変動等で使用しているCMOSデバイスがラッチアップを起こす可能性があります。いったんラッチアップ状態となると、電源を切断しないかぎりこの状態が維持されるため、デバイスの破損につながる可能性があります。ノイズの影響を受けやすい入出力ラインには保護回路を入れることや、ノイズ源となる装置と共通の電源を使用しない等の対策をとることをお勧めします。
衝撃、振動	落下や衝突などの強い衝撃を与えないでください。振動部や回転部などへの搭載はしないでください。強い振動や遠心力を与えないでください。
高温低温、多湿	極度に高温や低温になる環境や、湿度が高い環境では使用はしないでください。
塵埃	塵埃の多い環境では使用はしないでください。
SUZAKU の+3.3V 外部電源入力(CON6)	SUZAKU の+3.3V 外部入力(CON6)に電源を供給せず、本ボードの外部入力(CON5 もしくは CON6)から電源供給してください。

¹ コネクタ非搭載箇所へのコネクタ等の増設を除く。

2.4. FPGA 使用に関する注意事項

本製品に含まれる FPGA プロジェクトについて 本製品に含まれる FPGA プロジェクト(付属のドキュメント等も含まれます)は、現状のまま(AS IS)提供されるものであり、特定の目的に適合することや、その信頼性、正確性を保証するものではありません。また、本製品の使用による結果についてもなんら保証するものではありません。

本製品は、ベンダのツール(Xilinx 製 EDK、ISE やその他ベンダツール)やベンダの IP コアを利用し、FPGA プロジェクトの構築、コンパイル、コンフィグレーションデータの生成を行っておりますが、これらツールに関する販売、サポート、保証等は行っておりません。

2.5. ソフトウェア使用に関する注意事項

本製品に含まれるソフトウェアについて 本製品に含まれるソフトウェア(付属のドキュメント等も含まれます)は、現状のまま(AS IS)提供されるものであり、特定の目的に適合することや、その信頼性、正確性を保証するものではありません。また、本製品の使用による結果についてもなんら保証するものではありません。

3.型式

3.1. 型式

LED/SW ボードの購入型式について説明いたします。

SIL00-U** LED/SW ボード単体です。

**について

**="00":SZ410 未対応品です。

**="01":SZ410 対応品です。

LED/SW ボード裏面のシールをご確認ください。シールがない場合は未対応品です。

SZ***-SIL SIL00-U**とSUZAKU(SZ130-U00など)にコネクタを実装し、組立て
(開発評価向けタイプ) したタイプです。

***について

***="130":SZ130-U00 を実装した場合

***="410":SZ410-U00 を実装した場合

4.仕様

4.1. 最大定格

表 4.1. SIL00-U**最大定格

電源電圧	-0.3V ~ +6V
デジタル入力	-0.3V ~ +3.6V
周囲温度	0 ~ 60

4.2. 仕様

表 4.2. SIL00-U**仕様

7セグメントLED	3個実装
単色LED	4個実装(緑 3mm)
押しボタンスイッチ	3個実装
ロータリコードスイッチ	1個実装
RS232C	1ポート
電源	+5V(SUZAKU用+3.3V供給回路を搭載)
サイズ	72×103.5mm
SUZAKU ユーザIO 使用数	26ピン

5.作業の前に

5.1. 開発評価に必要なもの

開発作業に必要なとなるものを以下に示します。

SZ130-SIL など(開発評価向けタイプ)

PC

ハードウェア開発用として、Windows2000または、WindowsXPが動作し、シリアルポート(1ポート)、及びパラレルポート(1ポート)を持つPCを用意してください。ソフトウェア開発用として、Linuxが動作し、シリアルポート(1ポート)を持つPCを用意してください。ソフトウェア開発の詳細については、「SUZAKU スタートアップガイド」を参照ください。

シリアル通信用ソフト

minicom や TeraTerm などのシリアル通信用ソフトが必要です。(Linux用のソフトは付属CD-ROMの"tools"ディレクトリにあります。)

Xilinx ISE¹

Xilinx ISE を用意し、インストールしてください。インストール後ソフトウェアアップデートをしてください。

Xilinx EDK¹

Xilinx EDK を用意し、インストールしてください。インストール後ソフトウェアアップデートをしてください。

Xilinx Parallel Cable 、 また Parallel Cable 、 またはそれ相当のものを用意してください。
はそれ相当¹

5.2. 開発評価に必要な資料

開発作業に必要なとなる資料を以下に示します。

SUZAKU ハードウェア
マニュアル

本ボードと接続するSUZAKUのハードウェアについて記載しています。本ボードのご使用前にお読みください。

SUZAKU ソフトウェア
マニュアル

本ボードと接続するSUZAKUのソフトウェアについて記載しています。本ボードのご使用前にお読みください。

¹Xilinx 製品の詳細については、Xilinx のホームページ(<http://www.xilinx.co.jp/>)をご覧になれるか、Xilinx 代理店にお問い合わせください。

6. 電源系統

6.1. 電源系統について

以下に電源系統を説明いたします。

電源入力には SIL00-U**の+5Vのみです。SUZAKUの+3.3V入力には電源を接続しないでください。

LED/SW ボードには、SUZAKUへ供給する電源回路(+3.3V)があります。よって、SUZAKUからは絶対に電源を供給しないでください。電源がショートし、機器を破損する可能性があります。また、改造等により電源を外部から供給等行ったり、LED/SW ボードから他ユニットに電源供給を行ったりしないで下さい。SUZAKUとLED/SW ボードは、電源シーケンスの関係から、お互いに電源を供給し合うような形になっているので、機器を破損する可能性があります。

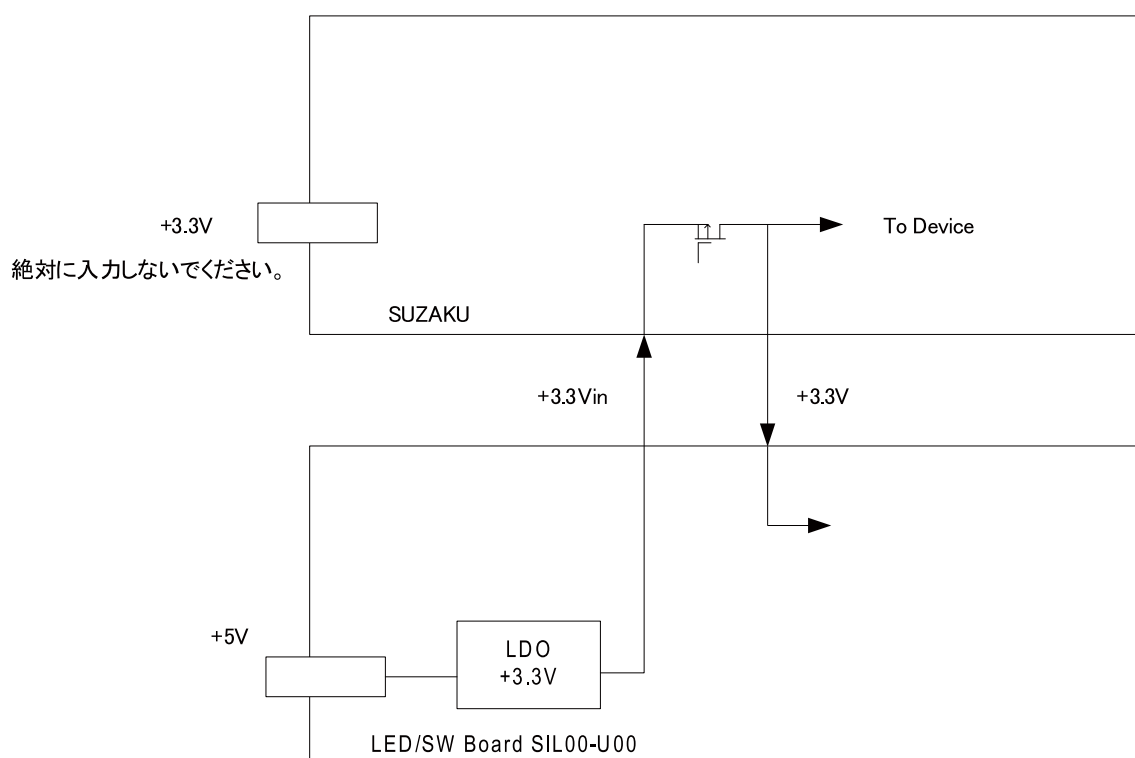


図 6.1. 電源系統図

7.ブロック図

7.1. SIL00-U**ブロック図

LED/SW ボード(SIL00-U**)の全体ブロック図を以下に示します。

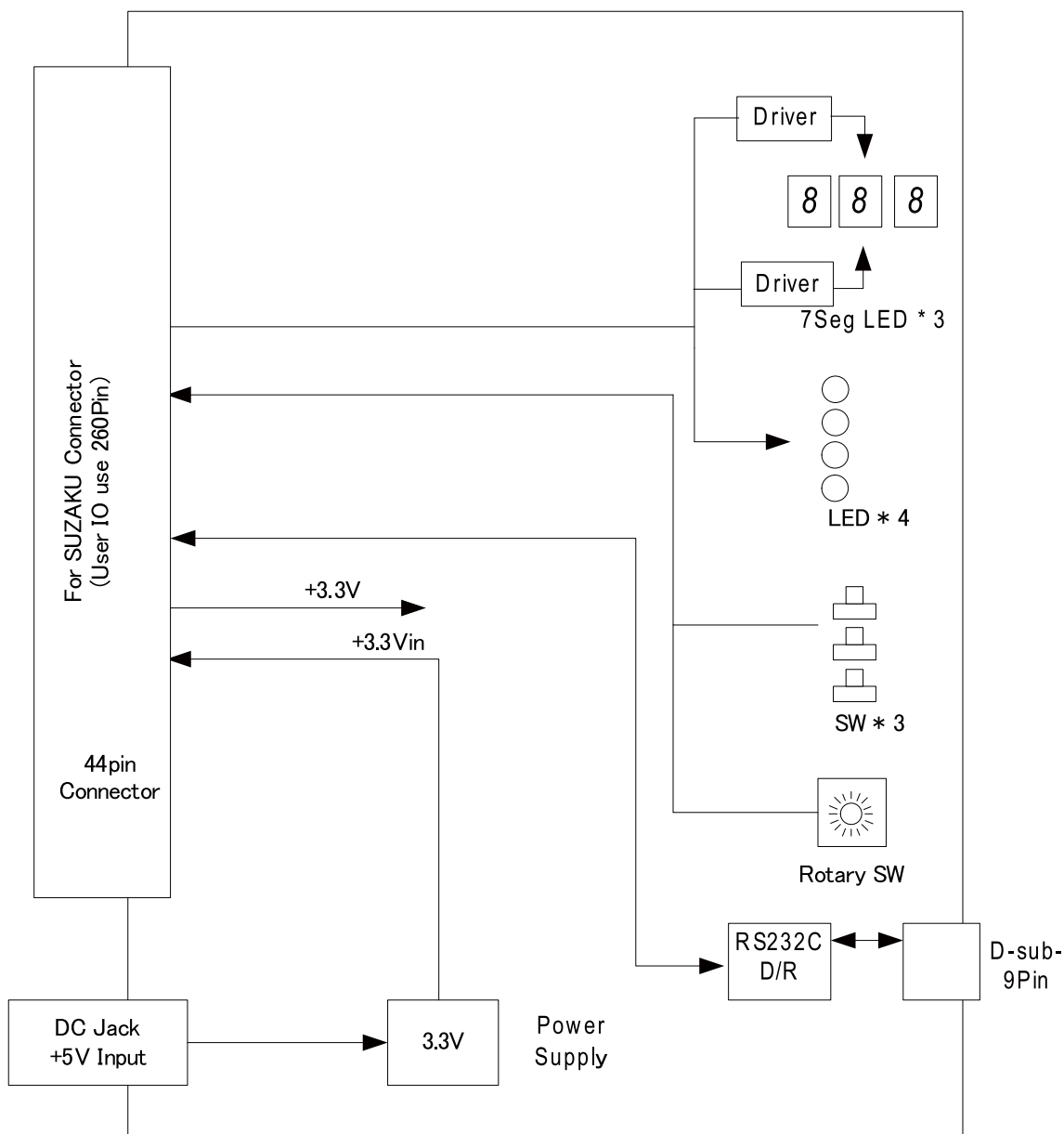


図 7.1. SIL00-U**ブロック図

7.2. SZ***-SIL ブロック図

SUZAKU と組み合わせた SZ***-SIL のブロック図を以下に示します。

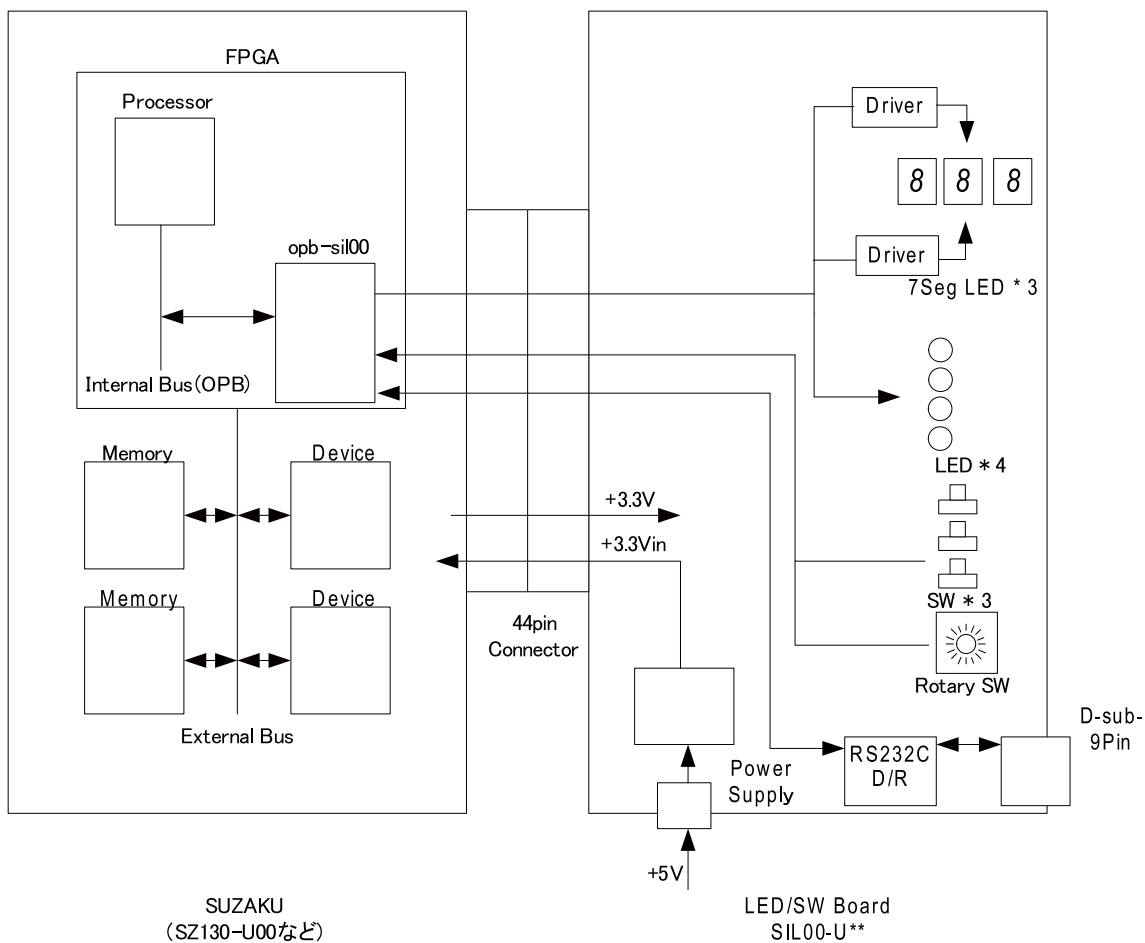


図 7.2. SZ***-SIL ブロック図

8.各種インターフェース仕様

8.1. 各種インターフェースの配置

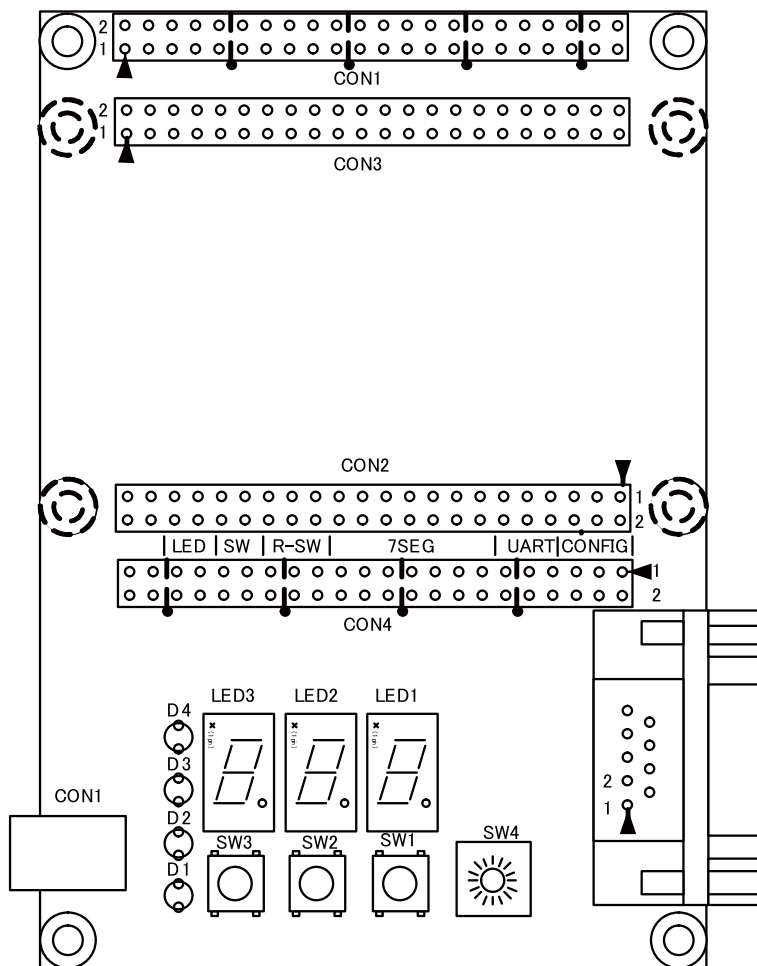


図 8.1. 各種インターフェースの配置

表 8.1. 各種インターフェースの内容

部品番号	説明
CON1	テスト拡張用コネクタ(CON3 と同じ)
CON2	SUZAKU 接続コネクタ(SUZAKU CON2 と接続)
CON3	SUZAKU 接続コネクタ(SUZAKU CON3 と接続)
CON4	テスト拡張用コネクタ(CON2 と同じ)
CON6	+5V 入力コネクタ
CON7	RS232C コネクタ
LED1 ~ LED3	7 セグメント LED
D1 ~ D4	単色 LED
SW1 ~ SW3	押しボタンスイッチ

部品番号	説明
SW4	ロータリコードスイッチ

8.2. 各種インターフェース

8.2.1. CON1 テスト拡張用コネクタ

CON3 と同じピンアサインで信号が配線接続されています。詳しくは CON3 を参照してください。

8.2.2. CON2 SUZAKU 接続コネクタ

SUZAKU CON2 と接続します。

表 8.2. CON2 SUZAKU 接続コネクタ

番号	信号名	I/O	機能
1	GND		グラウンド
2	+3..3VIN	I	+3.3V SUZAKU 側から供給
3	CLK		
4	D		
5	DO		
6	nCS		
7	NC		
8	UART3	I	RTS
9	UART2	O	TXD
10	UART1	O	CTS
11	UART0	I	RXD
12	NC		
13	SEG7	O	セグメント DP "High"で点灯
14	SEG6	O	セグメント G "High"で点灯
15	SEG5	O	セグメント F "High"で点灯
16	SEG4	O	セグメント E "High"で点灯
17	SEG3	O	セグメント D "High"で点灯
18	SEG2	O	セグメント C "High"で点灯
19			誤挿入防止
20	SEG1	O	セグメント B "High"で点灯
21	GND		グラウンド
22	SEG0	O	セグメント A "High"で点灯
23	NC		
24	nSEL2	O	7 セグメント LED3 "Low"でコモン選択
25	nSEL1	O	7 セグメント LED2 "Low"でコモン選択
26	nSEL0	O	7 セグメント LED1 "Low"でコモン選択
27	NC		
28	nCODE3	I	ロータリスイッチ 4bit 目選択時"Low"
29	nCODE2	I	ロータリスイッチ 3bit 目選択時"Low"
30	nCODE1	I	ロータリスイッチ 2bit 目選択時"Low"

番号	信号名	I/O	機能
31	nCODE0	I	ロータリスイッチ 1bit 目選択時"Low"
32	NC		
33	nSW2	I	押しボタンスイッチ SW3 押下で"Low"
34	nSW1	I	押しボタンスイッチ SW2 押下で"Low"
35	nSW0	I	押しボタンスイッチ SW1 押下で"Low"
36	NC		
37	nLE0	O	LED(緑)D1 "Low"で点灯
38	nLE1	O	LED(緑)D2 "Low"で点灯
39	nLE2	O	LED(緑)D3 "Low"で点灯
40	nLE3	O	LED(緑)D4 "Low"で点灯
41	GND		グラウンド
42	GND		グラウンド
43	+3.3VOUT	O	電源出力+3.3V SUZAKU 側に供給
44	+3.3VOUT	O	電源出力+3.3V SUZAKU 側に供給

8.2.3. CON3 SUZAKU 接続コネクタ

SUZAKU CON3 と接続します。

表 8.3. CON3 SUZAKU 接続コネクタ

番号	信号名	I/O	機能
1	+3.3VOUT	O	+3.3V SUZAKU 側に供給
2	+3.3VOUT	O	+3.3V SUZAKU 側に供給
3	GND		グラウンド
4	GND		グラウンド
5			
6			
7			
8			
9			
10			
11			
12			
13			
14			
15			
16			
17			
18			
19			
20			
21			
22			

番号	信号名	I/O	機能
23			
24	GND		グラウンド
25			
26	GND		グラウンド
27			
28			
29			
30			
31			
32			
33			
34			
35			
36			
37			
38			
39			
40			
41			
42			
43	+3.3VIN	I	+3.3V SUZAKU 側から供給
44	GND		グラウンド

8.2.4. CON4 テスト拡張用コネクタ

CON2 と同じピンアサインで信号が配線接続されています。信号についての詳細は CON2 を参照してください。1~6 ピンにフラッシュメモリ書き込み用コネクタが実装されています。SUZAKU と接続時、フラッシュメモリにデータを書き込むことができます。書き込む時は SUZAKU JP1、JP2 をショートしてください。

表 8.4. LED/SW CON4 フラッシュメモリ書き込み用コネクタ

番号	信号名	I/O	機能
1	GND		
2	+3.3V	I	
3	CONF_C	O	SUZAKU 接続時 TCK or CLK
4	CONF_I		SUZAKU 接続時 TDI or D
5	CONF_O		SUZAKU 接続時 TDO or DO
6	CONF_S		SUZAKU 接続時 TMS or nCS

・ SZ010、SZ030、SZ310

5. TDO	3. TCK	1. GND
6. TMS	4. TDI	2. +3.3V

・ SZ130、SZ410

5. DO	3. CLK	1. GND
6. CS	4. DI	2. +3.3V

図 8.2. フラッシュメモリ書き込みピンアサイン

8.2.5. CON6 +5V 入力コネクタ

+5V±5%の電源を入力してください。AC アダプタは添付品を使用してください。(+5V 出力 EIAJ#2)

表 8.5. CON6 +5V 入力コネクタ

番号	信号名	I/O	機能
1	+5V	I	+5V センタープラスピン
2	GND		グラウンド



図 8.3. +5V センタープラスピン

8.2.6. CON7 RS-232C コネクタ

D-sub9 ピンが実装されています。

表 8.6. CON7 RS232C コネクタ

番号	信号名	I/O	機能
1			
2	UART0	I	RXD
3	UART2	O	TXD
4			
5	GND		グラウンド
6			
7	UART3	O	RTS
8	UART1	I	CTS
9			

8.2.7. 7 セグメント LED セレクタ

7 セグメント LED 選択用 PNP トランジスタが実装されています。"Low"を入力すると、それぞれに対応する 7 セグメント LED を選択することができます。

表 8.7. 7 セグメント LED セレクタ

番号	信号名	I/O	機能
LED1	nSEL0	O	LED1 コモン"Low"で選択
LED2	nSEL1	O	LED2 コモン"Low"で選択
LED3	nSEL2	O	LED3 コモン"Low"で選択

8.2.8. 7 セグメント LED

7 セグメント LED が 3 つ実装されています。"High"を入力すると、それぞれに対応するセグメントを点灯させることができます。

表 8.8. LED1~3

番号	信号名	I/O	機能
A	SEG0	O	セグメント A"High"で点灯
B	SEG1	O	セグメント B"High"で点灯
C	SEG2	O	セグメント C"High"で点灯
D	SEG3	O	セグメント D"High"で点灯
E	SEG4	O	セグメント E"High"で点灯
F	SEG5	O	セグメント F"High"で点灯
G	SEG6	O	セグメント G"High"で点灯
DP	SEG7	O	セグメント DP"High"で点灯

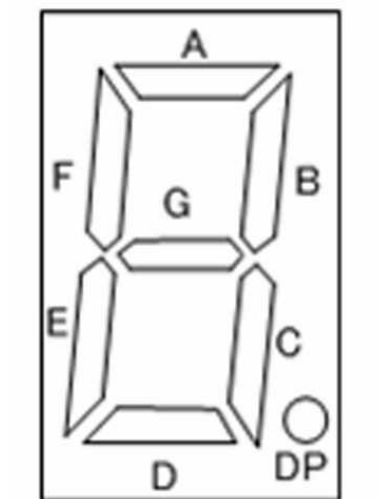


図 8.4. 7 セグメント LED

8.2.9. D1 ~ 4 単色 LED(緑)

単色 LED(緑)が 4 つ実装されています。"Low"を入力すると点灯します。

表 8.9. D1~4LED(緑)

番号	信号名	I/O	機能
D1	nLE0	O	単色 LED(緑)D1"Low"で点灯
D2	nLE1	O	単色 LED(緑)D2"Low"で点灯
D3	nLE2	O	単色 LED(緑)D3"Low"で点灯
D4	nLE3	O	単色 「LED(緑)D4"Low"で点灯

8.2.10. SW1 ~ SW3 押しボタンスイッチ

押しボタンスイッチが3つ実装されています。押すと"Low"を出力します。

表 8.10. SW1~SW3

番号	信号名	I/O	機能
SW1	nSW0	I	押しボタンスイッチ SW1 押下で"Low"
SW2	nSW1	I	押しボタンスイッチ SW2 押下で"Low"
SW3	nSW2	I	押しボタンスイッチ SW3 押下で"Low"

8.2.11. SW4 ロータリコードスイッチ

ロータリコードスイッチが実装されています。選択時"Low"を出力します。

表 8.11. SW4

番号	信号名	I/O	機能
SW4	nCODE0	I	ロータリコードスイッチ 2 ⁰ 選択で"Low"
	nCODE1	I	ロータリコードスイッチ 2 ¹ 選択で"Low"
	nCODE2	I	ロータリコードスイッチ 2 ² 選択で"Low"
	nCODE3	I	ロータリコードスイッチ 2 ³ 選択で"Low"

9. 基板形状図

LED/SW ボードの基板形状を以下に示します。

[単位:mm]

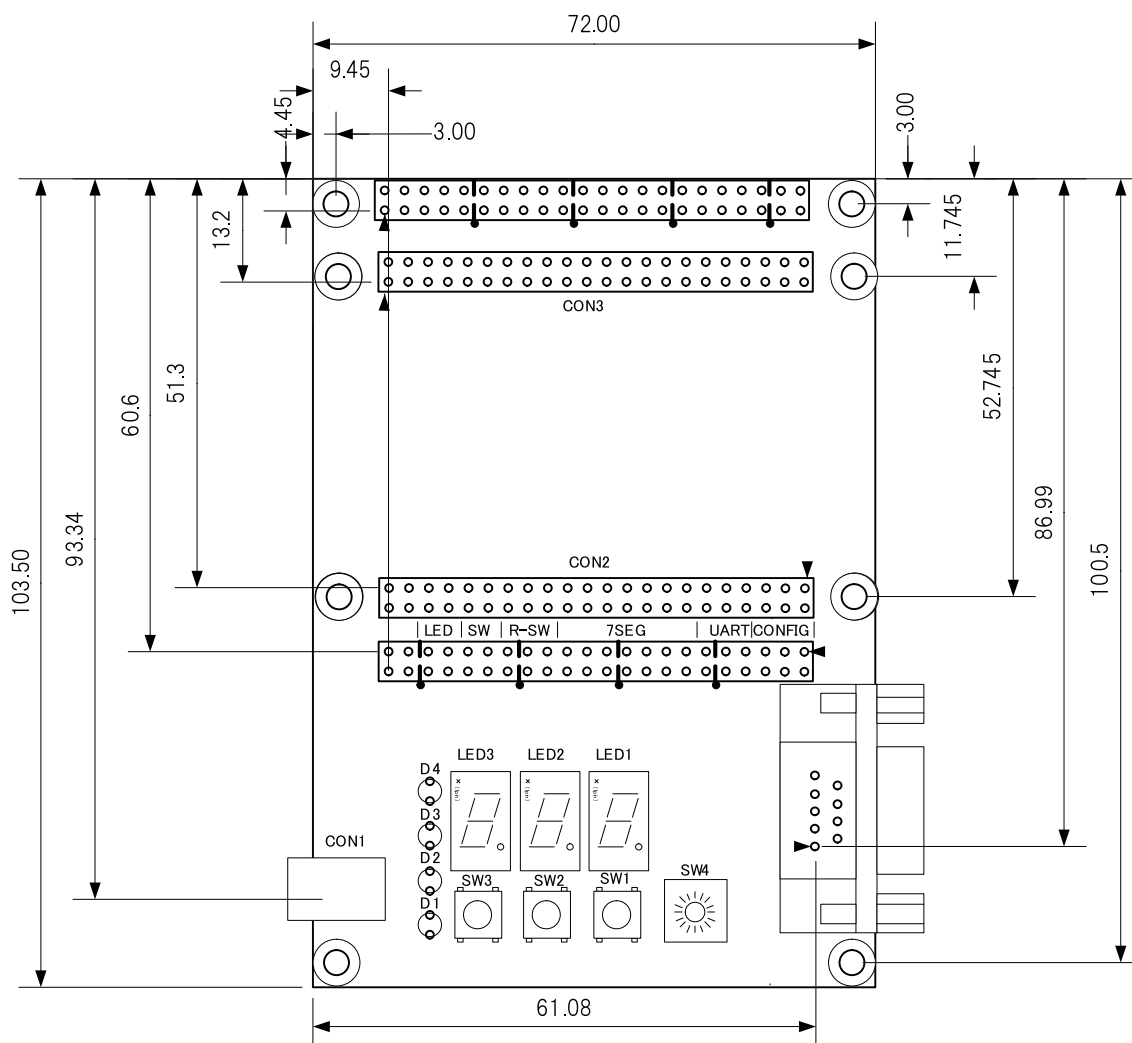


図 9.1. 基板形状

改訂履歴

バージョン	年月日	改訂内容
1.0.0	2006.07.14	<ul style="list-style-type: none">• 初版発行
1.0.1	2006.10.18	<ul style="list-style-type: none">• 保証に関する注意事項追記• 改造についての注意事項追記
1.0.2	2006.11.30	<ul style="list-style-type: none">• CONFIG 用ピンのアサイン追加• A/D ボードにあわせ、表紙を変更
1.0.3	2007.01.19	<ul style="list-style-type: none">• 表紙変更• 誤記訂正
1.0.4	2007.10.10	<ul style="list-style-type: none">• SZ410 対応品について追記• 保証に関する注意事項の内容変更
1.0.5	2008.02.15	<ul style="list-style-type: none">• 各種インターフェースの配置に 2 番ピンの情報追記
1.0.6	2008.09.26	<ul style="list-style-type: none">• タイトルを英語表記からカタカナ表記に
1.0.7	2009.03.23	<ul style="list-style-type: none">• 表記ゆれを修正
1.0.8	2009.07.17	<ul style="list-style-type: none">• 文字が読みにくい画像の差し替え• 本文のレイアウト統一

LED/SW Board ハードウェアマニュアル
Version 1.0.8-8d87fa8
2009/07/17

株式会社アットマークテクノ

060-0035 札幌市中央区北 5 条東 2 丁目 AFT ビル 6F TEL 011-207-6550 FAX 011-207-6570
