

Armadillo-420 ベーシックモデル開発セット スタートアップガイド

A4200-D00Z

Version 1.0.7
2012/07/30

株式会社アットマークテクノ [<http://www.atmark-techno.com>]

Armadillo サイト [<http://armadillo.atmark-techno.com>]

Armadillo-420 ベーシックモデル開発セットスタートアップガイド

株式会社アットマークテクノ

060-0035 札幌市中央区北 5 条東 2 丁目 AFT ビル
TEL 011-207-6550 FAX 011-207-6570

製作著作 © 2010-2012 Atmark Techno, Inc.

Version 1.0.7
2012/07/30

目次

1. はじめに	8
1.1. 本書および関連ファイルのバージョンについて	8
1.2. 対象となる読者	8
1.3. 本書の構成	8
1.4. 表記について	9
1.4.1. フォント	9
1.4.2. コマンド入力例	9
1.4.3. アイコン	9
1.5. 謝辞	10
2. 注意事項	11
2.1. 安全に関する注意事項	11
2.2. 取扱い上の注意事項	12
2.3. ソフトウェア使用に関する注意事項	12
2.4. 書き込み禁止領域について	12
2.5. 電波障害について	13
2.6. 保証について	13
2.7. 輸出について	13
2.8. 商標について	13
3. 作業の前に	14
3.1. 見取り図	14
3.2. 準備するもの	15
3.3. 接続方法	15
3.3.1. microSD の接続方法	15
3.4. ジャンパピンの設定について	16
3.5. シリアル通信ソフトウェアの設定	16
4. 起動と終了	17
4.1. 起動	17
4.2. ログイン	20
4.3. 終了方法	20
5. ネットワーク	22
5.1. 初期状態でのネットワーク接続機構	22
5.1.1. DHCP 接続	22
5.1.2. Zeroconf 接続	22
5.2. ネットワーク設定の変更方法	22
5.2.1. Web ブラウザからネットワーク設定を変更する	23
5.2.2. Armadillo にログインしてネットワーク設定を変更する	23
5.2.3. 接続を確認する	24
5.3. ファイアウォール	24
5.4. ネットワークアプリケーション	25
5.4.1. Telnet	25
5.4.2. FTP	25
5.4.3. SSH	26
5.4.4. Web サーバー	26
5.4.5. NTP クライアント	26
5.4.6. SMTP クライアント	27
5.4.7. at-cgi	28
5.5. Bonjour を利用する	42
5.5.1. Bonjour のインストール	43
5.5.2. 動作確認	44
5.5.3. Bonjour 上のホスト名について	45

6. ストレージ	46
6.1. ストレージとして使用可能なデバイス	46
6.2. ストレージの使用法	46
6.3. ストレージのパーティション変更とフォーマット	47
7. インプットデバイス	49
7.1. evtest	49
7.2. swmgr	49
7.3. swmgr 使用例	50
8. その他のデバイス	51
8.1. LED	51
8.1.1. LED を点灯/消灯する	51
8.1.2. トリガを使用する	51
8.2. GPIO	52
8.2.1. 入出力方向を変更する	53
8.2.2. 入力レベルを取得する	53
8.2.3. 出力レベルを設定する	53
8.3. RTC	53
8.3.1. システムクロックを date で設定する	53
8.3.2. システムクロックを NTP クライアントで設定する	54
8.3.3. ハードウェアクロックを設定する	54
8.4. UVC 対応 Web カメラ	54
9. ブートモードとブートローダーの機能	56
9.1. ブートモードの選択	56
9.2. Linux カーネル起動オプションの設定	56
9.2.1. コンソールの設定	57
9.2.2. 起動するイメージファイルの指定	58
9.2.3. その他の起動オプション	58
9.2.4. 起動オプションの設定例	58
10. コンフィグ領域 – 設定ファイルの保存領域	59
10.1. コンフィグ領域の読出し	59
10.2. コンフィグ領域の保存	59
10.3. コンフィグ領域の初期化	59
11. トラブルシューティング	61
11.1. Armadillo が起動しない	61
11.2. Bonjour から Armadillo を発見できない	61
11.3. ネットワーク設定の変更後、WEB ブラウザ表示ができない	61

目次

3.1. 見取り図	14
3.2. 接続図	15
3.3. microSD 接続図	16
4.1. 起動ログ	17
4.2. 終了方法	20
5.1. 固定 IP アドレス設定	23
5.2. DHCP 設定	24
5.3. DNS サーバーの設定	24
5.4. 設定を反映させる	24
5.5. PING 確認	24
5.6. iptables	24
5.7. telnet	25
5.8. ftp	25
5.9. sshd の起動	26
5.10. ssh	26
5.11. ntpclient	27
5.12. mail	27
5.13. ホスト名設定の確認	27
5.14. AT Admin: Overview	28
5.15. AT Admin: System ユーザー名/パスワード認証	29
5.16. AT Admin: System - System Overview	31
5.17. AT Admin: System - Network	33
5.18. AT Admin: System - Network Update	35
5.19. AT Admin: System - Password	36
5.20. AT Admin: System - Firmware	37
5.21. AT Admin: System - Updating Firmware	39
5.22. AT Admin: System - Save & Load	40
5.23. AT Admin: System - Reload	41
5.24. AT Admin: System - Reboot	42
5.25. Internet Explorer のエクスプローラ バー設定	44
5.26. エクスプローラ バー "Bonjour"	44
5.27. Web サーバートップページ	45
6.1. mount コマンド書式	46
6.2. ストレージのマウント	46
6.3. ストレージのアンマウント	47
6.4. fdisk コマンドによるパーティション変更	47
6.5. EXT3 ファイルシステムの構築	48
7.1. evtest コマンドフォーマット	49
7.2. swmgr コマンドフォーマット	49
7.3. swmgr 使用例 1	50
8.1. LED5 を点灯させる	51
8.2. LED5 を消灯させる	51
8.3. LED5 の状態を表示する	51
8.4. LED3 のトリガに timer を指定する	52
8.5. LED3 のトリガを表示する	52
8.6. CON9_1 の入力レベルを取得する	53
8.7. CON9_2 の出力レベルを設定する	53
8.8. MJPG-Streamer デモページ	55
9.1. Linux カーネル起動オプションのクリア	56
9.2. コンソールの指定	57

9.3. 起動オプション設定例 1	58
10.1. コンフィグ領域の読み出し方法	59
10.2. コンフィグ領域の保存方法	59
10.3. コンフィグ領域の初期化方法	60

表目次

1.1. 使用しているフォント	9
1.2. 表示プロンプトと実行環境の関係	9
1.3. コマンド入力例での省略表記	9
3.1. シリアル通信設定	16
4.1. シリアルコンソールログイン時のユーザ名とパスワード	20
5.1. 固定 IP アドレス設定例	23
5.2. telnet でログイン可能なユーザ	25
5.3. ftp でログイン可能なユーザ	25
5.4. ssh でログイン可能なユーザー	26
5.5. Armadillo-420 Bonjour リンク	44
6.1. ストレージデバイス	46
7.1. インプットデバイスファイル	49
7.2. swmgr に対応するボタン	50
8.1. LED クラスディレクトリと LED の対応	51
8.2. trigger の設定	52
8.3. GPIO ディレクトリと GPIO の対応	52
8.4. direction の設定	53
9.1. ブートモード	56
9.2. コンソール指定に伴う出力先	57

1. はじめに

このたびは Armadillo-420 ベーシックモデル開発セットをお求めいただき、ありがとうございます。

Armadillo-420 ベーシックモデルは、「Armadillo-420」CPU ボードと「Armadillo-400 シリーズ RTC オプションモジュール」から構成されています。

Armadillo-420 は、Freescale 社製 ARM9 プロセッサ「i.MX257」、LPDDR SDRAM、フラッシュメモリを中心に、シリアル、LAN、USB 2.0、microSD スロット、GPIO といった組み込みシステムに求められる機能を搭載した小型汎用 CPU ボードです。Armadillo-420 は従来製品の Armadillo-220 とピン互換を持ちながら、性能向上と低消費電力を同時に実現しました。

Armadillo-400 シリーズ RTC オプションモジュールは、Armadillo-420 または Armadillo-440 に接続することで RTC 機能を追加することができるオプションモジュールです。

Armadillo-400 シリーズは標準 OS に Linux を採用していますので、Linux の豊富なソフトウェア資産を利用することができます。また、C 言語などのプログラミング言語を使用し、オリジナルのプログラムを作成して動作させることも可能です。ソフトウェアのカスタマイズ方法については、「Armadillo-400 シリーズソフトウェアマニュアル」等を参照してください。

本書には、ご利用にあたっての注意事項や、ご購入時の状態で利用できるソフトウェアの機能について記載されています。Armadillo-420 ベーシックモデル開発セットがお手元に届きましたら、ハードウェアの動作確認、およびデフォルトソフトウェアの使用方法について確認いただくようお願い致します。

以降、本書では他の Armadillo シリーズにも共通する記述については、製品名を Armadillo と表記します。

1.1. 本書および関連ファイルのバージョンについて

本書を含めた関連マニュアル、ソースファイルやイメージファイルなどの関連ファイルは最新版を使用することをおすすめいたします。本書を読み進める前に、Armadillo サイト(<http://armadillo.atmark-techno.com>)から最新版の情報をご確認ください。

1.2. 対象となる読者

- ・ ハードウェアの動作確認をされる方
- ・ ソフトウェアの基本的な使用方法の確認をされる方

上記以外の方でも、本書を有効に利用していただけたら幸いです。

1.3. 本書の構成

本書では、Armadillo の基本的な使用方法について記載されています。

以下に主な項目を挙げます。

- ・ 接続方法
- ・ 起動と終了

- ・ 各種設定方法
- ・ 各種アプリケーションの使用方法

1.4. 表記について

1.4.1. フォント

本書では以下のような意味でフォントを使いわけています。

表 1.1 使用しているフォント

フォント例	説明
本文中のフォント	本文
[PC ~]\$ ls	プロンプトとユーザ入力文字列
text	編集する文字列や出力される文字列。またはコメント

1.4.2. コマンド入力例

本書に記載されているコマンドの入力例は、表示されているプロンプトによって、それぞれに対応した実行環境を想定して書かれています。「/」の部分はカレントディレクトリによって異なります。各ユーザのホームディレクトリは「~」で表わします。

表 1.2 表示プロンプトと実行環境の関係

プロンプト	コマンドの実行環境
[PC /]#	作業用 PC 上の root ユーザで実行
[PC /]\$	作業用 PC 上の一般ユーザで実行
[armadillo /]#	Armadillo 上の root ユーザで実行
[armadillo /]\$	Armadillo 上の一般ユーザで実行
hermit>	Armadillo 上の保守モードで実行

コマンド中で、変更の可能性のあるものや、環境により異なるものに関しては以下のように表記します。適時読み替えて入力してください。

表 1.3 コマンド入力例での省略表記

表記	説明
[version]	ファイルのバージョン番号

1.4.3. アイコン

本書では以下のようにアイコンを使用しています。





役に立つ情報を記載します。

1.5. 謝辞

Armadillo で使用しているソフトウェアは Free Software / Open Source Software で構成されています。Free Software / Open Source Software は世界中の多くの開発者の成果によってなっています。この場を借りて感謝の意を表します。

2. 注意事項

2.1. 安全に関する注意事項

本製品を安全にご使用いただくために、特に以下の点にご注意ください。



- ・ ご使用の前に必ず製品マニュアルおよび関連資料をお読みにになり、使用上の注意を守って正しく安全にお使いください。
- ・ マニュアルに記載されていない操作・拡張などを行う場合は、弊社 Web サイトに掲載されている資料やその他技術情報を十分に理解した上で、お客様自身の責任で安全にお使いください。
- ・ 水・湿気・ほこり・油煙等の多い場所に設置しないでください。火災、故障、感電などの原因になる場合があります。
- ・ 本製品に搭載されている部品の一部は、発熱により高温になる場合があります。周囲温度や取扱いによってはやけどの原因となる恐れがあります。本体の電源が入っている間、または電源切断後本体の温度が下がるまでの間は、基板上の電子部品、及びその周辺部分には触れないでください。
- ・ 本製品を使用して、お客様の仕様による機器・システムを開発される場合は、製品マニュアルおよび関連資料、弊社 Web サイトで提供している技術情報のほか、関連するデバイスのデータシート等を熟読し、十分に理解した上で設計・開発を行ってください。また、信頼性および安全性を確保・維持するため、事前に十分な試験を実施してください。
- ・ 本製品は、機能・精度において極めて高い信頼性・安全性が必要とされる用途(医療機器、交通関連機器、燃焼制御、安全装置等)での使用を意図しておりません。これらの設備や機器またはシステム等に使用された場合において、人身事故、火災、損害等が発生した場合、当社はいかなる責任も負いかねます。
- ・ 本製品には、一般電子機器用(OA 機器・通信機器・計測機器・工作機械等)に製造された半導体部品を使用しています。外来ノイズやサージ等により誤作動や故障が発生する可能性があります。万一誤作動または故障などが発生した場合に備え、生命・身体・財産等が侵害されることのないよう、装置としての安全設計(リミットスイッチやヒューズ・ブレーカー等の保護回路の設置、装置の多重化等)に万全を期し、信頼性および安全性維持のための十分な措置を講じた上でお使いください。
- ・ 無線 LAN 機能を搭載した製品は、心臓ペースメーカーや補聴器などの医療機器、火災報知器や自動ドアなどの自動制御器、電子レンジ、高度な電子機器やテレビ・ラジオに近接する場所、移動体識別用の構

内無線局および特定小電力無線局の近くで使用しないでください。製品が発生する電波によりこれらの機器の誤作動を招く恐れがあります。

2.2. 取扱い上の注意事項

本製品に恒久的なダメージをあたえないよう、取扱い時には以下のような点にご注意ください。

破損しやすい箇所	microSD コネクタおよびそのカバーは、破損しやすい部品になっています。無理に力を加えて破損することのないよう十分注意してください。
本製品の改造	本製品に改造 ^[1] を行った場合は保証対象外となりますので十分ご注意ください。また、改造やコネクタ等の増設 ^[2] を行う場合は、作業前に必ず動作確認を行ってください。
電源投入時のコネクタ着脱	本製品や周辺回路に電源が入っている状態で、活線挿抜対応インターフェース(LAN, USB)以外へのコネクタ着脱は、絶対に行わないでください。
静電気	本製品には CMOS デバイスを使用していますので、ご使用になる時までは、帯電防止対策された出荷時のパッケージ等にて保管してください。
ラッチアップ	電源および入出力からの過大なノイズやサージ、電源電圧の急激な変動等により、使用している CMOS デバイスがラッチアップを起こす可能性があります。いったんラッチアップ状態となると、電源を切断しないかぎりこの状態が維持されるため、デバイスの破損につながる可能性があります。ノイズの影響を受けやすい入出力ラインには、保護回路を入れることや、ノイズ源となる装置と共通の電源を使用しない等の対策をとることをお勧めします。
衝撃	落下や衝撃などの強い振動を与えないでください。

2.3. ソフトウェア使用に関する注意事項

本製品に含まれるソフトウェアについて	本製品に含まれるソフトウェア(付属のドキュメント等も含みます)は、現状有姿(AS IS)にて提供いたします。お客様ご自身の責任において、使用用途・目的の適合について、事前に十分な検討と試験を実施した上でお使いください。当社は、当該ソフトウェアが特定の目的に適合すること、ソフトウェアの信頼性および正確性、ソフトウェアを含む本製品の使用による結果について、お客様に対しなんら保証も行わないものではありません。
--------------------	---

2.4. 書込み禁止領域について



EEPROM、CPLD および i.MX257 内蔵エレクトリカルヒューズ(e-Fuse)のデータは、本製品に含まれるソフトウェアで使用しています。正常に動作しなくなる可能性があるため、書込みを行わないでください。また、意図的に書込みを行った場合は保証対象外となります。

^[1]コネクタ非搭載箇所へのコネクタ等の増設は除く。

^[2]コネクタを増設する際にはマスキングを行い、周囲の部品に半田くず、半田ボール等付着しないよう十分にご注意ください。

2.5. 電波障害について



Armadillo-400 シリーズは、クラス A 情報技術装置^[3]です。この装置を家庭環境で使用すると電波妨害を引き起こすことがあります。この場合には使用者が適切な対策を講ずるよう要求されることがあります。VCCI-A

2.6. 保証について

本製品の本体基板は、製品に添付もしくは弊社 Web サイトに記載している「製品保証規定」に従い、ご購入から 1 年間の交換保証を行っています。添付品およびソフトウェアは保証対象外となりますのでご注意ください。

製品保証規定 <http://www.atmark-techno.com/support/warranty-policy>

2.7. 輸出について

本製品の開発・製造は、原則として日本国内での使用を想定して実施しています。本製品を輸出する際は、輸出者の責任において、輸出関連法令等を遵守し、必要な手続きを行ってください。海外の法令および規則への適合については当社はなんらの保証を行うものではありません。本製品および関連技術は、大量破壊兵器の開発目的、軍事利用その他軍事用途の目的、その他国内外の法令および規則により製造・使用・販売・調達が禁止されている機器には使用することができません。

2.8. 商標について

- ・ Armadillo は株式会社アットマークテクノの登録商標です。その他の記載の商品名および会社名は、各社・各団体の商標または登録商標です。™、®マークは省略しています。
- ・ SD、SDHC、microSD、microSDHC、SDIO ログは SD-3C、LLC の商標です。



^[3]Armadillo-420, Armadillo-440, Armadillo-460 は、開発セット付属の AC アダプター (UNIFIVE 社製 US300520) を使用した状態でクラス A をクリアしています。

3. 作業の前に

3.1. 見取り図

各インターフェースの配置場所を「図 3.1. 見取り図」に示します。

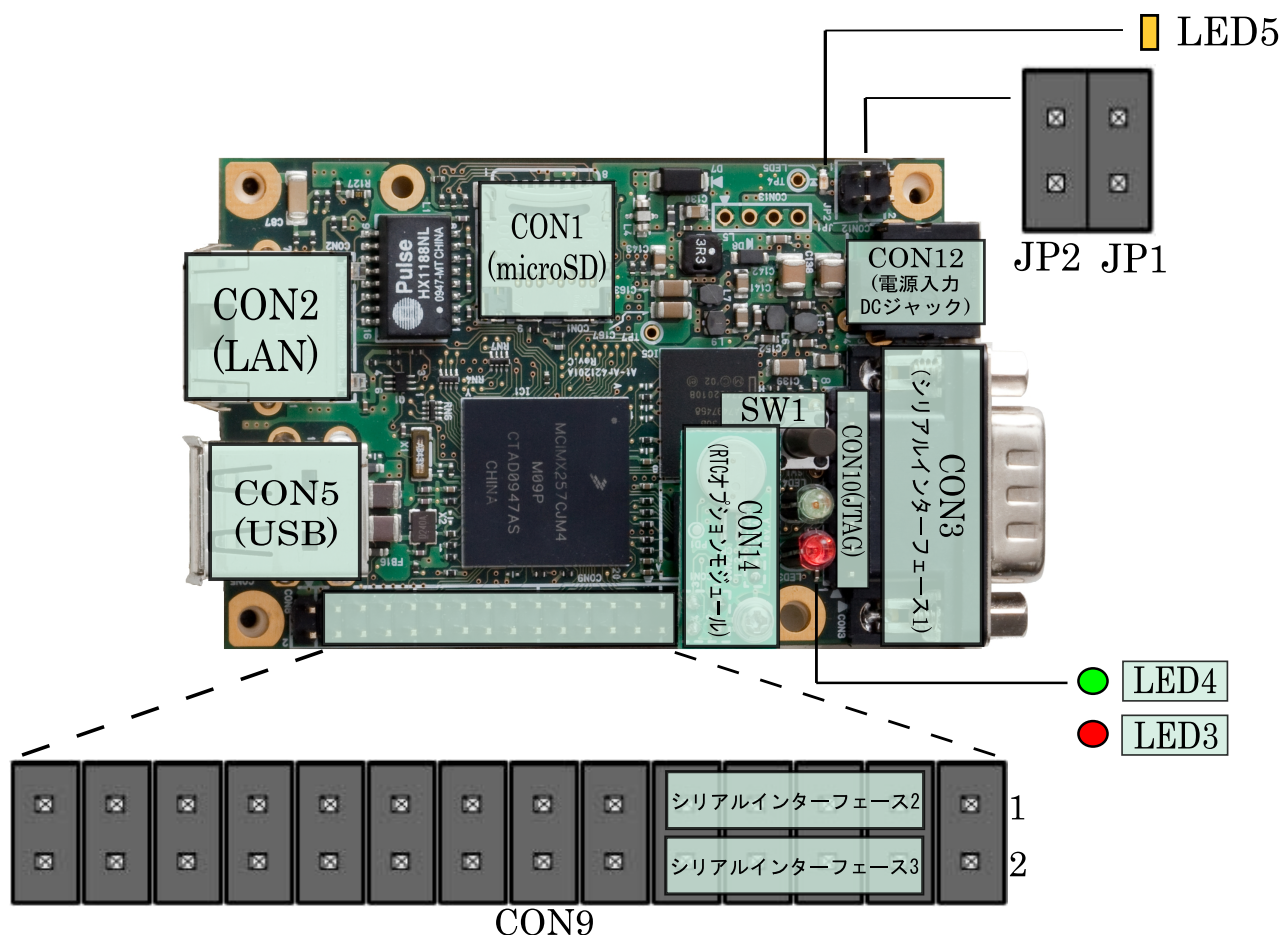


図 3.1 見取り図



シリアルインターフェース 2 と 3 は +3.3V IO レベルとなっています。開発セットに付属の RS232C レベル変換アダプタを使用することで、RS232C レベルで使用することができます。

RS232C レベル変換アダプタは、シリアルインターフェース 2 に接続する場合は、RS232C レベル変換アダプタの 1 番ピン (黄色または緑に着色されたケーブル)と CON9 1 ピンが合うように、シリアルインターフェース 3 に接続する場合は、RS232C レベル変換アダプタの 1 番ピンと CON9 2 ピンが合うように接続してください。

3.2. 準備するもの

Armadillo を使用する前に、次のものを準備してください。

作業用 PC とシリアルクロスケーブル Linux または Windows が動作し、1 ポート以上のシリアルインターフェースを持つ PC と D-Sub9 ピン(メス - メス)のクロス接続用ケーブルです。作業用 PC にはシリアル通信ソフトウェア^[1]をインストールしてください。(Linux 用のソフトウェアは付属 DVD の tool ディレクトリに収録されています)

ネットワーク環境 Armadillo と作業用 PC をネットワーク通信ができるようにしてください。

3.3. 接続方法

Armadillo と開発 PC との接続例を「図 3.2. 接続図」に示します。

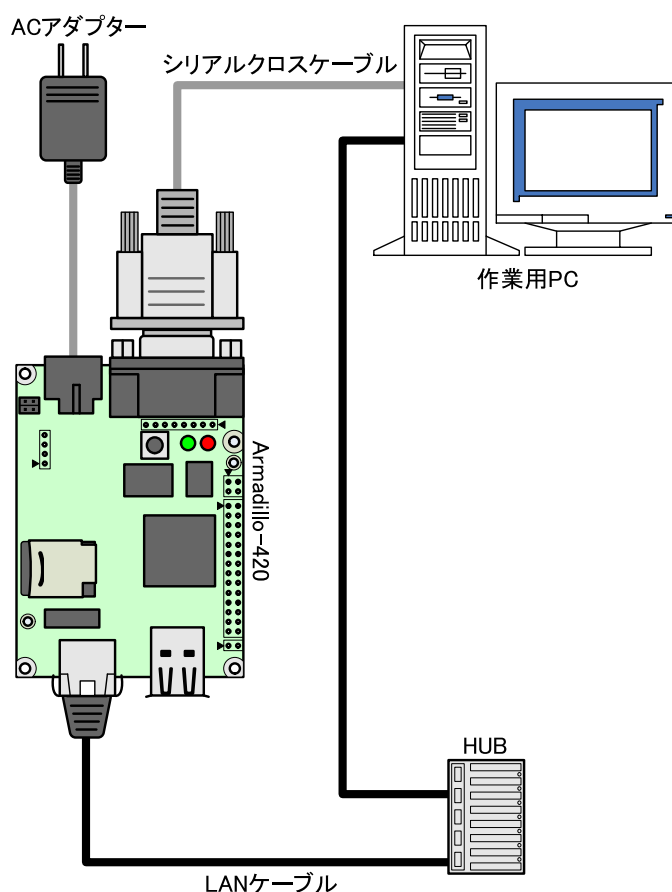


図 3.2 接続図

3.3.1. microSD の接続方法

CON1 はヒンジタイプのコネクタです。microSD カードの挿抜にはカバーの開閉が必要になります。カバーを開ける際は、コネクタ上部を OPEN の方向にスライドさせてロックの解除を行なってください。

^[1]Linux では「minicom」、Windows では「Tera Term」などです。

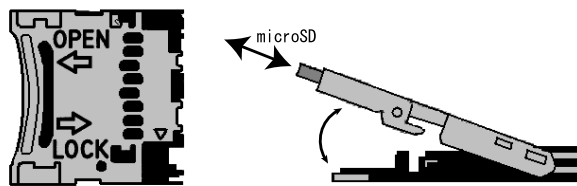


図 3.3 microSD 接続図



無理に力を加えるとコネクタが破損する可能性がありますのでご注意ください。

3.4. ジャンパピンの設定について

本書では JP2 以外は操作することはありません。JP1 は常にオープンに設定してください。JP2 については、必要に応じて切り替えの指示があります。ここでは、オープンに設定しておきます。

また、ジャンパピンの位置は「図 3.1. 見取り図」で確認することができます。

3.5. シリアル通信ソフトウェアの設定

シリアル通信ソフトウェアを起動し、シリアルの通信設定を、「表 3.1. シリアル通信設定」のように設定してください。また、シリアル通信ソフトウェアの横幅を 80 文字以上にしてください。横幅が 80 文字より小さい場合、コマンド入力中に表示が乱れることがあります。

表 3.1 シリアル通信設定

項目	設定
転送レート	115,200bps
データ長	8bit
ストップビット	1bit
パリティ	なし
フロー制御	なし

4. 起動と終了

4.1. 起動

Armadillo の電源を投入してください。次のように起動ログがシリアル通信ソフトウェアに表示されま

す。

```
Hermit-At v2.0.0 (armadillo4x0) compiled at 23:03:08, Mar 08 2010
Uncompressing
kernel.....done.
Uncompressing
ramdisk.....
.....done.
Linux version 2.6.26-at8 (2.6.26) (atmark@atde3) (gcc version 4.3.2 (Debian 4.3.2-1.1) ) #1 PREEMPT
Mon Apr 26 18:11:22 JST 2010
CPU: ARM926EJ-S [41069264] revision 4 (ARMv5TEJ), cr=00053177
Machine: Armadillo-420
Memory policy: ECC disabled, Data cache writeback
CPU0: D VIVT write-back cache
CPU0: I cache: 16384 bytes, associativity 4, 32 byte lines, 128 sets
CPU0: D cache: 16384 bytes, associativity 4, 32 byte lines, 128 sets
Built 1 zonelists in Zone order, mobility grouping on. Total pages: 16256
Kernel command line: console=ttymx1,115200
MXC IRQ initialized
PID hash table entries: 256 (order: 8, 1024 bytes)
MXC GPT timer initialized, rate = 12000000
Console: colour dummy device 80x30
Dentry cache hash table entries: 8192 (order: 3, 32768 bytes)
Inode-cache hash table entries: 4096 (order: 2, 16384 bytes)
Memory: 64MB = 64MB total
Memory: 47892KB available (3248K code, 223K data, 128K init)
Mount-cache hash table entries: 512
CPU: Testing write buffer coherency: ok
net_namespace: 480 bytes
NET: Registered protocol family 16
MXC WDOG1 Enabled
CPU is i.MX25 Revision 1.0
Clock input source is 24000000
MXC GPIO hardware
Using SDMA I.API
MXC DMA API initialized
SCSI subsystem initialized
usbcore: registered new interface driver usbfs
usbcore: registered new interface driver hub
usbcore: registered new device driver usb
MXC I2C driver
MXC I2C driver
MXC I2C driver
```



```
MC34704 regulator successfully probed
mc34704 0-0054: Loaded
NET: Registered protocol family 2
IP route cache hash table entries: 1024 (order: 0, 4096 bytes)
TCP established hash table entries: 2048 (order: 2, 16384 bytes)
TCP bind hash table entries: 2048 (order: 1, 8192 bytes)
TCP: Hash tables configured (established 2048 bind 2048)
TCP reno registered
NET: Registered protocol family 1
checking if image is initramfs...it isn't (bad gzip magic numbers); looks like an initrd
Freeing initrd memory: 13410K
usb: Host 2 host (serial) registered
usb: DR host (utmi) registered
msgmni has been set to 119
io scheduler noop registered
io scheduler cfq registered (default)
Serial: MXC Internal UART driver
mxcintuart.1: ttyMXC1 at MMIO 0x43f94000 (irq = 32) is a Freescale MXC
console [ttyMXC1] enabled
mxcintuart.2: ttyMXC2 at MMIO 0x5000c000 (irq = 18) is a Freescale MXC
mxcintuart.4: ttyMXC4 at MMIO 0x5002c000 (irq = 40) is a Freescale MXC
brd: module loaded
loop: module loaded
FEC Ethernet Driver
PPP generic driver version 2.4.2
Linux video capture interface: v2.00
usbcore: registered new interface driver uvcvideo
USB Video Class driver (v0.1.0)
Driver 'sd' needs updating - please use bus_type methods
armadillo-nor: Found 1 x16 devices at 0x0 in 16-bit bank
  Intel/Sharp Extended Query Table at 0x010A
  Intel/Sharp Extended Query Table at 0x010A
  Intel/Sharp Extended Query Table at 0x010A
  Intel/Sharp Extended Query Table at 0x010A
  Intel/Sharp Extended Query Table at 0x010A
Using buffer write method
Using auto-unlock on power-up/resume
cfi_cmdset_0001: Erase suspend on write enabled
armadillo-nor: use default partitions(4)
Creating 4 MTD partitions on "armadillo-nor":
0x00000000-0x00020000 : "nor.bootloader"
0x00020000-0x00220000 : "nor.kernel"
0x00220000-0x00fe0000 : "nor.userland"
0x00fe0000-0x01000000 : "nor.config"
fsl-ehci fsl-ehci.0: Freescale On-Chip EHCI Host Controller
fsl-ehci fsl-ehci.0: new USB bus registered, assigned bus number 1
fsl-ehci fsl-ehci.0: irq 35, io mem 0x53ff4400
fsl-ehci fsl-ehci.0: USB 2.0 started, EHCI 1.00, driver 10 Dec 2004
usb usb1: configuration #1 chosen from 1 choice
hub 1-0:1.0: USB hub found
hub 1-0:1.0: 1 port detected
fsl-ehci fsl-ehci.1: Freescale On-Chip EHCI Host Controller
fsl-ehci fsl-ehci.1: new USB bus registered, assigned bus number 2
fsl-ehci fsl-ehci.1: irq 37, io mem 0x53ff4000
fsl-ehci fsl-ehci.1: USB 2.0 started, EHCI 1.00, driver 10 Dec 2004
usb usb2: configuration #1 chosen from 1 choice
hub 2-0:1.0: USB hub found
hub 2-0:1.0: 1 port detected
```

```
Initializing USB Mass Storage driver...
usbcore: registered new interface driver usb-storage
USB Mass Storage support registered.
input: gpio-keys as /devices/platform/gpio-keys.0/input/input0
rtc-s353xxa 1-0030: rtc core: registered rtc-s353xxa as rtc0
rtc-s353xxa: S-353XXA Real Time Clock class driver, (C) 2008 Atmark Techno, Inc.
i2c /dev entries driver
mxsdhci: MXC Secure Digital Host Controller Interface driver
mxsdhci: MXC SDHCI Controller Driver.
mmc0: SDHCI detect irq 159 irq 9 INTERNAL DMA
Registered led device: red
Registered led device: green
Registered led device: yellow
usbcore: registered new interface driver usbhid
usbhid: v2.6:USB HID core driver
Advanced Linux Sound Architecture Driver Version 1.0.16.
usbcore: registered new interface driver snd-usb-audio
usbcore: registered new interface driver snd-usb-caiaq
ASoC version 0.13.2
ALSA device list:
  No soundcards found.
ip_tables: (C) 2000-2006 Netfilter Core Team
TCP cubic registered
NET: Registered protocol family 17
NET: Registered protocol family 15
Static Power Management for Freescale i.MX25
rtc-s353xxa 1-0030: setting system clock to 2010-04-26 12:16:26 UTC (1272284186)
RAMDISK: ext2 filesystem found at block 0
RAMDISK: Loading 13410KiB [1 disk] into ram disk... done.
VFS: Mounted root (ext2 filesystem).
Freeing init memory: 128K
init started: BusyBox v1.00 (2010.04.26-09:15+0000) multi-call binary
Starting fsck for root filesystem.
fsck 1.25 (20-Sep-2001)
ext2fs_check_if_mount: No such file or directory while determining whether /dev/ram0 is mounted.
/dev/ram0: clean, 938/1136 files, 12225/13410 blocks
Checking root filesystem: done
Remounting root rw: done
Mounting proc: done
Mounting usbfs: done
Mounting sysfs: done
Cleaning up system: done
Running local start scripts.
Starting udevd: done
Loading /etc/config: done
Changing file permissions: done
Configure /home/ftp: done
Starting syslogd: done
Starting klogd: done
Starting basic firewall: done
Setting hostname: done
Configuring network interfaces: udhcpc (v0.9.9-pre) started
fec: PHY @ 0x0, ID 0x0007c0f1 -- LAN8720
Sending discover...
eth0: link down
eth0: link up, 100Mbps, full-duplex
Sending discover...
Sending select for 172.16.2.130...
```

```

Lease of 172.16.2.130 obtained, lease time 86400
done
Starting inetd: done
Setting at-cgi: done
Starting lighttpd: done
Creating avahi.services: done
Starting avahi.daemon: done
Mounting ramfs /home/ftp/pub: done

atmark-dist v1.26.0 (AtmarkTechno/Armadillo-420)
Linux 2.6.26-at8 [armv5tejl arch]

armadillo420-0 login:

```

図 4.1 起動ログ

4.2. ログイン

起動が完了するとログインプロンプトが表示されます。「表 4.1. シリアルコンソールログイン時のユーザ名とパスワード」に示すユーザでログインすることができます。

表 4.1 シリアルコンソールログイン時のユーザ名とパスワード

ユーザ名	パスワード	権限
root	root	root ユーザ
guest	(なし)	一般ユーザ

4.3. 終了方法

安全に終了させる場合は、次のようにコマンドを実行し、「The system is halted.」と表示されたのを確認してから電源を切断します。

```

[armadillo ~]# halt
[armadillo ~]#
System is going down for system reboot now.

Starting local stop scripts.
Exiting Syslogd!
Syncing all filesystems:                done
Unmounting all filesystems:            done
The system is going down NOW !!
Sending SIGTERM to all processes.
The system is halted. Press Reset or turn off power

```

図 4.2 終了方法

リムーバブルディスクを使用していない場合は、電源を切断し終了させることもできます。



リムーバブルディスクにデータを書き込んでいる途中で電源を切断した場合、ファイルシステム、及び、データが破損する恐れがあります。リムー

バブルディスクをアンマウントしてから電源を切断するようにご注意ください。

5. ネットワーク

この章では、ネットワークの初期設定の説明や設定の変更方法、ネットワークを使用するアプリケーションの使用方法について説明します。

5.1. 初期状態でのネットワーク接続機構

初期状態の Armadillo は、DHCP 接続または Zeroconf 接続という手法で自動的に IP アドレスを取得し、ネットワークに接続できるように設定されています。作業用 PC も、Armadillo と同じネットワークに適切に接続されるよう設定する必要があります。

5.1.1. DHCP 接続

Armadillo がネットワークに自動接続する際、最初に DHCP 接続を試みます。ネットワーク内に DHCP サーバーがある場合、DHCP サーバーによって Armadillo に IP アドレスが割り振られます。

PC は、同じように DHCP 接続することにより、必ず Armadillo と同じネットワークに接続されることとなります。

5.1.2. Zeroconf 接続

Armadillo が DHCP サーバーを見つけられなかった場合、Zeroconf(IPv4LL)^[1]という機構を使って IP アドレスを取得します。

Zeroconf では、特定のアドレス範囲(169.254.0.1~169.254.255.254)内のアドレスを使用し、サブネットマスクを 255.255.0.0 に設定します。なお、この範囲の IP アドレスは IANA(Internet Assigned Numbers Authority)によって予約されています。

Zeroconf で設定された Armadillo と接続するためには、PC も同じネットワークに接続しなければなりません。PC 側でも Zeroconf を使うことができれば、当然問題なく接続できます。

PC 側で Zeroconf を使うことができない場合、Zeroconf 接続と同じネットワークになるような設定を、固定 IP アドレス設定で行うという方法もあります。169.254.0.1~169.254.255.254 の任意の IP アドレスとサブネットマスク 255.255.0.0 の組み合わせを PC のネットワーク設定に使用することで、Zeroconf と同じネットワークに接続することができます。

こうして設定した任意の IP アドレスが、たまたま Armadillo が設定した IP アドレスと重なることがあります。これについては問題になりません。Armadillo の Zeroconf は、自身と同一の IP を持つ個体からの発信を見つけると、すぐに自ら IP アドレスを変更しますので、一定時間後にはお互いを認識可能になります。

5.2. ネットワーク設定の変更方法

ここでは、Armadillo のネットワーク設定の変更方法について説明します。

^[1]Zeroconf は、Windows では自動プライベート IP アドレッシング(APIPA)とも呼ばれています。



ネットワーク接続に関する不明な点については、ネットワークの管理者へ相談してください。

5.2.1. Web ブラウザからネットワーク設定を変更する

Armadillo は、Web ブラウザからネットワークに関する各種設定を変更することができます。ネットワーク設定の変更方法は「5.4.7.4.2. AT Admin: System - Network」を参照してください。

5.2.2. Armadillo にログインしてネットワーク設定を変更する

Armadillo 上の「/etc/config」以下にあるファイルを編集し、コンフィグ領域に保存することにより起動時のネットワーク設定を変更することができます。コンフィグ領域の保存については、「10. コンフィグ領域 - 設定ファイルの保存領域」を参照してください。

5.2.2.1. 固定 IP アドレスに設定する

「表 5.1. 固定 IP アドレス設定例」に示す内容に設定変更するには、vi エディタで/etc/config/interfaces を、「図 5.1. 固定 IP アドレス設定」のように編集します。

表 5.1 固定 IP アドレス設定例

項目	設定
IP アドレス	192.168.10.10
ネットマスク	255.255.255.0
ネットワークアドレス	192.168.10.0
ブロードキャストアドレス	192.168.10.255
デフォルトゲートウェイ	192.168.10.1

```
[armadillo ~]# vi /etc/config/interfaces
# /etc/network/interfaces -- configuration file for ifup(8), ifdown(8)

auto lo eth0
iface lo inet loopback
iface eth0 inet static
    address 192.168.10.10
    netmask 255.255.255.0
    network 192.168.10.0
    broadcast 192.168.10.255
    gateway 192.168.10.1
```

図 5.1 固定 IP アドレス設定

5.2.2.2. DHCP に設定する

DHCP に設定するには、vi エディタで/etc/config/interfaces を、「図 5.2. DHCP 設定」のように編集します。

```
[armadillo ~]# vi /etc/config/interfaces
# /etc/network/interfaces -- configuration file for ifup(8), ifdown(8)

auto lo eth0
iface lo inet loopback
iface eth0 inet dhcp
```

図 5.2 DHCP 設定

5.2.2.3. DNS サーバーを指定する

DNS サーバーを指定する場合は、vi エディタで/etc/config/resolv.conf を編集します。

```
[armadillo ~]# vi /etc/config/resolv.conf
nameserver 192.168.10.1
```

図 5.3 DNS サーバーの設定

5.2.3. 接続を確認する

ここでは、変更した IP 設定で正常に通信が可能か確認します。

まず、設定を反映させます。設定後、コンフィグ領域を保存し再起動した場合は必要ありません。

```
[armadillo ~]# ifdown -a
[armadillo ~]# ifup -a
```

図 5.4 設定を反映させる

同じネットワーク内にある通信機器と PING 通信を行ってみます。

```
[armadillo ~]# ping 192.168.10.1
```

図 5.5 PING 確認

5.3. ファイアーウォール

Armadillo では、簡易ファイアーウォールが動作しています。設定されている内容を参照するには、「図 5.6. iptables」のようにコマンド実行してください。

```
[armadillo ~]# iptables --list
```

図 5.6 iptables

5.4. ネットワークアプリケーション

ここでは、出荷時のデフォルトユーザーランドに収録されているソフトウェアのうちネットワークに関するアプリケーションの操作方法を説明します。

5.4.1. Telnet

5.4.1.1. Telnet サーバ

他の PC からネットワーク経由でログインし、リモート操作が可能となります。「表 5.2. telnet でログイン可能なユーザ」に示すユーザでログインすることができます。

表 5.2 telnet でログイン可能なユーザ

ユーザ名	パスワード
guest	(なし)

5.4.1.2. Telnet クライアント

telnet を使用して、他の PC にリモートログインすることができます。telnet 使用するには、「図 5.7. telnet」のようにコマンドを実行します。

```
[armadillo ~]# telnet [TELNET SERVER]
```

図 5.7 telnet

5.4.2. FTP

5.4.2.1. FTP サーバ

他の PC からネットワーク経由でファイルの転送ができます。「表 5.3. ftp でログイン可能なユーザ」に示すユーザでログインすることが可能です。

表 5.3 ftp でログイン可能なユーザ

ユーザ名	パスワード
ftp	(なし)

5.4.2.2. FTP クライアント

ftp を使用して、他の PC とファイル転送ができます。ftp を使用するには、「図 5.8. ftp」のようにコマンドを実行してください。

```
[armadillo ~]# ftp [FTP SERVER]
```

図 5.8 ftp

5.4.3. SSH

5.4.3.1. SSH サーバー

他の PC からネットワーク経由でログインし、安全にリモート操作が可能となります。ssh サーバーは、自動起動しないように設定されています。ssh サーバーを起動する場合は「図 5.9. sshd の起動」のようにコマンドを実行します。

```
[armadillo ~]# sh /etc/init.d/sshd
```

図 5.9 sshd の起動



sshd を使用するには公開鍵が必要です。公開鍵を作成していない場合には自動的に鍵生成が行なわれます。この処理には数分程度の時間がかかります。

ログイン可能なユーザーは「表 5.4. ssh でログイン可能なユーザー」を参照してください。

表 5.4 ssh でログイン可能なユーザー

ユーザー名	パスワード
guest	(なし)

5.4.3.2. SSH クライアント

ssh を使用して、安全に他の PC へリモートログインすることができます。ssh を使用するには、「図 5.10. ssh」のようにコマンドを実行します。

```
[armadillo ~]# ssh [USER]@[SSH SERVER]
```

図 5.10 ssh

5.4.4. Web サーバー

Armadillo では、Web サーバーが動作しています。PC などの Web ブラウザから Armadillo の URL([http://\[ArmadilloのIPアドレス\]](http://[ArmadilloのIPアドレス]))^[2]にアクセスすると、Web サーバーのトップページが表示されます。

5.4.5. NTP クライアント

NTP(Network Time Protocol)クライアントを使用して、タイムサーバーから時刻情報を取得することができます。「図 5.11. ntpclient」のようにコマンドを実行します。

^[2]Armadillo の IP アドレスが 192.168.10.10 の場合、<http://192.168.10.10/> となります。

```
[armadillo ~]# ntpclient -h [NTP SERVER] -s
36525 42052.288 32712.0 321.0 320195180072231.5 259.4 0
```

図 5.11 ntpclient

5.4.6. SMTP クライアント

SMTP(Simple Mail Transfer Protocol)クライアントを使用してメールを送信することができます。「図 5.12. mail」のようにコマンドを実行します。

```
[armadillo ~]# echo "[BODY]" | mail --subject="[TITLE]" --from="[FROM]" --smtp-host=[SMTP SERVER] [TO]
```



図 5.12 mail



/etc/hosts に現在のホスト名の記述が無い場合はメールを送信することができません。以下のコマンドを実行して現在の設定を確認してください。

```
[armadillo ~]# echo $HOSTNAME
armadillo420-0
[armadillo ~]# cat /etc/hosts
127.0.0.1 localhost
127.0.0.1 armadillo420-0

::1 localhost.v6
```

図 5.13 ホスト名設定の確認

5.4.7. at-cgi

他の PC の Web ブラウザから、ネットワークの設定や、ファームウェアの管理を行うことができます。

5.4.7.1. AT Admin: 管理画面

http://[Armadillo の IP アドレス]/index.cgi にアクセスすると、Web ブラウザに 「図 5.14. AT Admin: Overview」 のように at-cgi のトップページが表示されます。

at-cgi のトップページは、AT admin の 「Overview」 です。AT admin には 「Overview」、「System」 が用意されています。

メニュー	機能
Overview	システム概要
System	システム設定

これら 2 つの機能は、必ずページ上方のメニュー内に表示されます。文字列をクリックすることで、各ページを開くことができます。



図 5.14 AT Admin: Overview

5.4.7.2. AT Admin: 認証

AT Admin では System を選択する場合に認証が必要です。このときは「図 5.15. AT Admin: System ユーザー名/パスワード認証」のようにサブウィンドウが表示されます。

初期状態でのユーザー名およびパスワードは以下の通りです。

ユーザー名	パスワード
admin	admin

ユーザー名とパスワードを入力し、OK ボタンを押してください。認証が正しく行われた場合、選択した画面が表示されます。

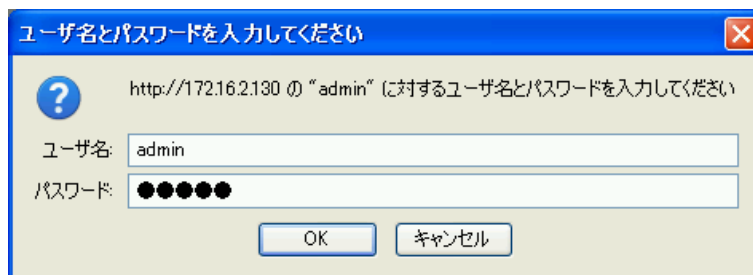


図 5.15 AT Admin: System ユーザー名/パスワード認証

5.4.7.3. AT Admin: Overview

Overview 画面の各部位について説明します。Overview には大きくわけて 3 つの情報が表示されます。

- ・ Network
- ・ Uptime
- ・ Firmware

5.4.7.3.1. Network

Network では現在のネットワーク設定の概要が表示されます。表示される項目は以下の 3 つです。

IP Address

現在の IP アドレスが表示されます。IP アドレスの後ろに「(auto)」と書かれている場合は、DHCP または Zeroconf により自動的に IP アドレスの設定がされていることを示します。「(static)」となっている場合は固定 IP アドレスが設定されていることを示します。

MAC Address

割り振られている固有の MAC アドレスが表示されます。

Host name

設定されているホスト名が表示されます。初期状態は armadillo420-0 です。

5.4.7.3.2. Uptime

Armadillo が起動してからの経過時間が表示されます。時間表示は、日(days)、時(hours)、分(min)、秒(sec)で表されます。

5.4.7.3.3. Firmware

現在動作しているファームウェアについて表示されます。

Dist

使用しているディストリビューションのバージョンとプロファイル名が表示されます。

Kernel

Linux カーネルのバージョンが表示されます。

5.4.7.4. AT Admin: System

5.4.7.4.1. AT Admin: System - System Overview

System Overview では Armadillo に関する情報の設定および確認を行います。System Overview には大きく分けて 3 つの情報が表示されます。

- ・ Network Info
- ・ System State
- ・ Firmware

The screenshot shows the AT Admin interface with the 'System' tab selected. The 'System Overview' sub-tab is active, displaying the following information:

Network Info

- IP Address** 172.16.2.130 (auto)
- MAC Address** 00:11:0C:11:00:03
- Host name** armadillo420-0
- Traffic** 505 packets received, 106 packets sent
- Zeroconf** Active

[show ifconfig](#)

System State

- Load** 0.00 (5min average)
- Memory** 61532K available, 37152K free
- Uptime** 0 days, 0 hours, 22 min, 15 sec

[show meminfo](#)
[show syslog](#)

Firmware

- Version** atmark-dist v1.25.0 (AtmarkTechno/Armadillo-420)
- Kernel** 2.6.26-at7

AT Admin version 1.64
© 2006 Atmark Techno, Inc

図 5.16 AT Admin: System - System Overview

5.4.7.4.1.1. Network Info

Network Info にはネットワーク設定の詳細が表示されます。

IP Address

現在の IP アドレスが表示されます。IP 番号の後ろに表示される文字列の意味は以下の通りです。

文字列	意味
(auto)	DHCP または Zeroconf による自動 IP 設定
(static)	固定 IP アドレスによる手動 IP 設定

MAC Address

Armadillo 固有に割り振られている MAC アドレスが表示されます。

Host name

設定されているホスト名が表示されます。初期状態は armadillo420-0 です。

Traffic

システム起動後にネットワーク送受信されたパケット数が表示されます。

Zeroconf

Bonjour による自動的なデバイス検出が有効であるかどうかが表示されます。

また、さらに詳しいネットワーク情報は「show ifconfig」から参照することができます。Show ifconfig のページは ifconfig コマンドの出力をそのまま表示します。表示内容の詳細については ifconfig のマニュアルを参照してください。

5.4.7.4.1.2. System State

現在のシステム状況を確認することができます。確認できる情報は以下の 3 つです。

Load

システム負荷状態(Load Average)が表示されます。

Memory

メモリの使用状態が表示されます。

Uptime

Armadillo システム起動時点からの経過時間が表示されます。

また、「show meminfo」および「show syslog」から、meminfo の情報とシステムログファイルの情報をそのままの状態を確認することができます。

5.4.7.4.1.3. Firmware

現在動作しているファームウェアについて表示されます。

Dist

ディストリビューションと使用プロファイルについての情報です。ユーザーランド(アプリケーション群)ソフトウェアのバージョンと種類について表示されます。

Kernel

Linux カーネルのバージョンについて表示されます。

5.4.7.4.2. AT Admin: System - Network

Network では、ネットワークに関する各種設定を変更することができます。

Network では大きく分けて 2 つの設定を行うことができます。

- ・ IP アドレス
- ・ Hostname

AT Admin

Overview System

System Overview **Network** Password Firmware Save & Load

Network Settings

AUTO IP

STATIC IP

Address

Netmask

Gateway (optional)

DNS Server (optional)

Hostname

Update Cancel

図 5.17 AT Admin: System - Network

5.4.7.4.2.1. IP アドレス

AUTO IP

自動で IP アドレスの取得・設定を行いたい場合に選択します。初期状態ではこちらが選択されています。

ネットワーク内に DHCP サーバーがある場合、DHCP 接続を行います。DHCP サーバーが見つからなかった場合、Zeroconf によって自動で IP が割り振られます。詳細については「5. ネットワーク」を参照してください。

STATIC IP

固定で IP アドレスを設定する場合に選択します。

以下の項目について、手動で入力設定する必要があります。

Address

設定する IP アドレスを入力します。

Netmask

設定するサブネットマスクを入力します。

Gateway

設定するゲートウェイサーバーの IP アドレスを入力します。ゲートウェイを使用しない場合は、空欄にしてください。

DNS Server

設定する DNS(ドメインネームシステム)サーバーの IP アドレスを入力します。DNS を使用しない場合は、空欄にしてください。

5.4.7.4.2.2. Hostname

ホスト名の変更確認を行います。変更する場合はテキストボックス内に新しいホスト名を入力してください。初期状態では「armadillo420-0」となっています。Bonjour では、この設定とデフォルトのネットワーク名である「.local」の組み合わせを使用するため、初期状態では「armadillo420-0.local」が Armadillo の名称となります。この名称は、Web ブラウザのアドレスで確認することができます。詳細については「5.5.3. Bonjour 上のホスト名について」を参照してください。


5.4.7.4.2.3. Update

設定を入力後「Update」ボタンを押すと、以下のような画面が表示された後、Armadillo は新しいネットワーク設定で動作を開始します。



図 5.18 AT Admin: System - Network Update

ネットワーク設定を変更している間は、Armadillo の LED(赤)が点灯します。数秒～十数秒後に消灯します。消灯を確認してから Armadillo のトップページにアクセスしてください。



設定を適用しただけでは、変更されたネットワーク設定は保存されていません。

変更した設定を保存し、次回起動時から有効にするためには、Armadillo のフラッシュメモリに設定を保存する必要があります。保存方法については、「5.4.7.4.5. AT Admin: System - Save & Load」を参照してください。

5.4.7.4.3. AT Admin: System - Password

Password では、Packet Scan と System 画面の認証で使用するユーザー名とパスワードの変更を行います。

AT Admin

Overview System

System Overview Network Password Firmware Save & Load

User and Password Details

Username

Current password

New password

Confirm new password

Update Cancel

図 5.19 AT Admin: System - Password

5.4.7.4.3.1. User and Password Details

Username

管理ユーザーの名前を入力します。初期状態では「admin」です。

Current password

現在のパスワードを確認のために入力します。初期状態では「admin」です。

New password


新しいパスワードを入力します。

Confirm new password

確認のため、もう一度新しいパスワードを入力します。

5.4.7.4.3.2. ユーザー名・パスワード設定の適用

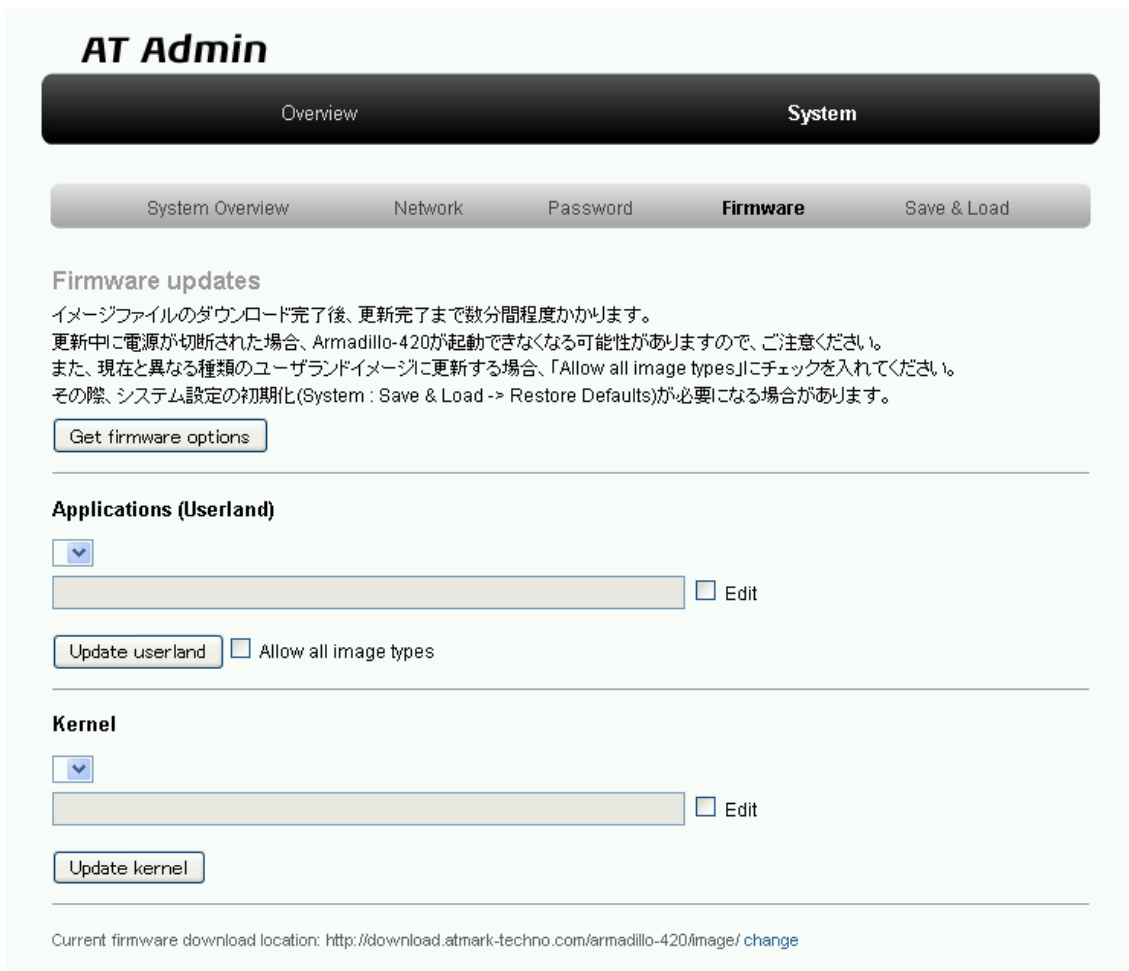
設定を入力後「Update」ボタンを押すと、変更内容が適用されます。



設定を適用しただけでは、変更された設定は保存されていません。変更した設定を保存し、次回起動時から有効にするためには、Armadillo のフラッシュメモリに設定を保存する必要があります。保存方法については、「5.4.7.4.5. AT Admin: System - Save & Load」を参照してください。

5.4.7.4.4. AT Admin: System - Firmware

Firmware では、ユーザーランド(アプリケーション群)および Linux カーネルのファームウェア更新を行うことができます。



AT Admin

Overview System

System Overview Network Password **Firmware** Save & Load

Firmware updates

イメージファイルのダウンロード完了後、更新完了まで数分間程度かかります。
更新中に電源が切断了された場合、Armadillo-420が起動できなくなる可能性がありますので、ご注意ください。
また、現在と異なる種類のユーザーランドイメージに更新する場合、「Allow all image types」にチェックを入れてください。
その際、システム設定の初期化(System : Save & Load -> Restore Defaults)が必要になる場合があります。

Get firmware options

Applications (Userland)

▼

□ Edit

Update userland □ Allow all image types

Kernel

▼

□ Edit

Update kernel

Current firmware download location: <http://download.atmark-techno.com/armadillo-420/image/change>

図 5.20 AT Admin: System - Firmware

公式 WEB サイトで公開されているイメージファイルに更新する場合^[3]、まず「Get firmware options」ボタンを押してください。その下の「Applications(Userland)」「Kernel」の各ボックスに、存在するイメージファイルが表示されます。

^[3]当機能を使用する場合、インターネットに接続可能である必要があります。

5.4.7.4.4.1. Applications(Userland)

ユーザーランド(アプリケーション群)更新を行う項目です。

イメージ選択ボックス

サーバーに存在するユーザーランドイメージが登録されています。更新したいイメージを選択します。

URL 入力ボックス

ダウンロードするユーザーランドイメージファイルの URL が表示されます。ボックス右側の「Edit」にチェックを入れると、このボックスに任意の URL を直接入力することが可能になります。



「Edit」にチェックを入れた場合、URL 入力ボックスへの直接入力が優先され、イメージ選択ボックスによる選択は無視されます。

「Update userland」ボタンを押すと、ユーザーランドイメージのダウンロードが始まり、その後フラッシュメモリの更新が開始されます。また、現在と異なるモデルのユーザーランドイメージに更新する場合は、「Update userland」ボタンを押す前に、「Allow all image types」にチェックを入れてください。

5.4.7.4.4.2. Kernel

Linux カーネル更新を行う項目です。

イメージ選択ボックス

サーバーに存在するカーネルイメージが登録されています。更新したいイメージを選択します。

URL 入力ボックス

ダウンロードする Linux カーネルイメージファイルの URL が表示されます。ボックス右側の「Edit」にチェックを入れると、このボックスに URL を直接入力することが可能になります。



「Edit」にチェックを入れた場合、URL 入力ボックスへの直接入力が優先され、イメージ選択ボックスによる選択は無視されます。

「Update kernel」ボタンを押すと、Linux カーネルイメージのダウンロードが始まり、その後フラッシュメモリの更新が開始されます。

5.4.7.4.3. イメージの更新

「Update userland」や「Update kernel」が開始されると、「図 5.21. AT Admin: System - Updating Firmware」が表示されます。



図 5.21 AT Admin: System - Updating Firmware

ファームウェアの更新中は、Armadillo の電源を切らないでください。更新完了前に Armadillo の電源が切断された場合、Armadillo が起動しなくなる可能性がありますので、十分に注意してください。

更新完了後は、「図 5.20. AT Admin: System - Firmware」の Firmware 画面に戻ります。ユーザーランド・カーネルの更新を連続して行いたい場合、続けて選択・入力を行ってから更新開始ボタンを押してください。

以前と異なる種類のファームウェアを書き込んだ場合、設定ファイルの初期化が必要となります。設定ファイルの初期化については、「5.4.7.4.5. AT Admin: System - Save & Load」を参照してください。

すべての更新完了後、新しいファームウェアで動作させるためには Armadillo の再起動を行う必要があります。AT Admin からの再起動方法については、「5.4.7.4.5. AT Admin: System - Save & Load」を参照してください。

5.4.7.4.5. AT Admin: System - Save & Load

Save & Load では、変更した各種システム設定のフラッシュメモリへの保存や、以前の設定状態の回復・初期化、システムの再起動などを行うことができます。



図 5.22 AT Admin: System - Save & Load

5.4.7.4.5.1. Save & Load System Settings

システム設定の保存・回復を行うための項目です。

現在の設定をフラッシュに保存する(Save)

Network Settings や Password で適用した設定をフラッシュメモリに保存します。保存した設定は、一旦 Armadillo の電源を切断した後、次回以降の起動時にも有効になります。

現在のシステム設定を破棄し、フラッシュに保存されている元の設定に戻す(Reload)

現在動作している設定を破棄し、フラッシュメモリに保存されている設定を読み出して以前の状態に戻します。以下のような画面が表示された後、Armadillo は新しい(フラッシュメモリから読み出された)ネットワーク設定で動作を開始します。



図 5.23 AT Admin: System - Reload

以前の設定に戻した結果、ネットワーク接続が変更された場合は、Armadillo の LED(赤)が点灯します。LED(赤)の消灯を確認してから、Armadillo のトップページにアクセスしてください。

現在のシステム設定を破棄し、初期状態の設定にする(Restore Defaults)

現在動作している設定を破棄し、システム設定を動作中のファームウェアにおける初期状態にします。フラッシュメモリに保存されている設定についても初期化されます。

5.4.7.4.5.2. System Reboot

システムの再起動を行うための項目です。

システムを再起動する(Reboot)

Armadillo を再起動します。「図 5.24. AT Admin: System - Reboot」が表示された後、10 秒程度で Armadillo が終了し、再び起動します。



図 5.24 AT Admin: System - Reboot

再起動後、ネットワーク接続を変更している間は、Armadillo の LED(赤)が点灯します。10 秒～数分後に消灯しますので、これを確認してから改めて Armadillo トップページにアクセスしてください。

5.5. Bonjour を利用する

Armadillo は、Bonjour に対応しています。このため、同じネットワーク上の Bonjour に対応する PC から、Armadillo を容易に見つけ出すことができます。^[4]

(Apple 社 Web サイト より 引用) [http://www.apple.com/jp/ftp-info/reference/bonjourforwindows.html]



「Bonjour」について

「Bonjour」は、ゼロコンフィギュレーション・ネットワークとも呼ばれていますが、IP ネットワーク上のコンピュータ、デバイス、およびサービスを自動的に検出するサービスです。「Bonjour」では、業界標準の IP プロトコルが使用されているので、IP アドレスを入力したり DNS サーバーを設定しなくても、デバイスが相互に自動的に検出されます。

^[4] PC 側のネットワーク設定は、通常は OS が持っている自動 IP アドレス取得機能を使用します。詳しくは「5.1. 初期状態でのネットワーク接続機構」を参照してください。

5.5.1. Bonjour のインストール

5.5.1.1. Windows

Windows で Bonjour を利用するには、Bonjour for Windows をインストールする必要があります。このソフトウェアは二次配布が許可されていないため、開発セットに付属していません。アップル社の WEB サイトからダウンロードしてください。

アップル - サポート - ダウンロード - Bonjour for Windows [<http://www.apple.com/jp/ftp-info/reference/bonjourforwindows.html>]

ダウンロードした「BonjourSetup.exe」を実行し、表示される画面に従って適切にインストールしてください。

5.5.1.2. Mac OS X

Mac OS X では Bonjour は標準搭載されています。

5.5.1.3. Linux

Linux では、Avahi および nss-mdns ライブラリを利用して、Bonjour を扱うことができます。詳しくは、お使いのディストリビューションのドキュメントなどを参照してください。

5.5.2. 動作確認

Bonjour を使って Armadillo の検出を行います。ここでは例として Windows 環境を使います。他の OS で作業する場合はそれぞれの環境のマニュアルを参照してください。

Windows PC で Internet Explorer を起動します。

Bonjour がインストールされると、Internet Explorer(以下、IE)の 익스プローラ バーに Bonjour の表示をすることが可能になります。メニューバーの「表示(V)」→「 익스プローラ バー(E)」→「Bonjour」にチェックを入れてください。



図 5.25 Internet Explorer の 익스プロー라 바設定

IE 左側の 익스プロー라 바 「Bonjour」 を見てください。

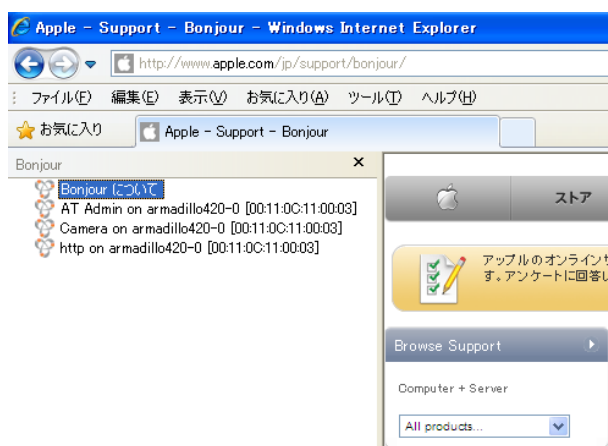


図 5.26 익스プロー라 바 "Bonjour"

1 行目は、Bonjour について書かれた Apple 社 WEB サイトへのリンクになっています。

その下に「表 5.5. Armadillo-420 Bonjour リンク」に示すいくつかのリンクが表示されます。これらが、Armadillo 上で動作しているサーバへのリンクです。

表 5.5 Armadillo-420 Bonjour リンク

表示	リンク先
AT Admin on armadillo420-X [00:11:0C:XX:XX:XX]	at-cgi トップページへのリンク

表示	リンク先
http on armadillo420-X [00:11:0C:XX:XX:XX]	Web サーバートップページへのリンク
Camera on armadillo420-X [00:11:0C:XX:XX:XX]	ビデオサーバートップページへのリンク

「http on armadillo420-X [00:11:0C:XX:XX:XX]」をダブルクリックすると、ブラウザに Web サーバのトップページが表示されます。

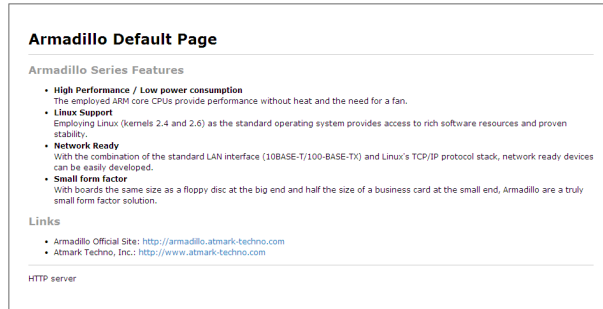


図 5.27 Web サーバートップページ

「AT Admin on armadillo420-X [00:11:0C:XX:XX:XX]」をダブルクリックすると、ブラウザに at-cgi のトップページが表示されます。詳しくは「5.4.7. at-cgi」を参照してください。

また、Armadillo-420 に UVC 対応 Web カメラを接続した状態で「Camera on armadillo420-X [00:11:0C:XX:XX:XX]」をダブルクリックすると、ブラウザにビデオサーバのトップページが表示されます。詳しくは「8.4. UVC 対応 Web カメラ」を参照してください。

エクスプローラ バーに「http on armadillo420 [00:11:0C:XX:XX:XX]」が表示されない場合は、「11.2. Bonjour から Armadillo を発見できない」を参照してください。「AT Admin」が表示されない場合、「5.1. 初期状態でのネットワーク接続機構」を参照して PC のネットワーク設定を適切に行ってください。

5.5.3. Bonjour 上のホスト名について

Bonjour によるホスト名の表示は、Armadillo に設定されたホスト名(初期状態では「armadillo420-0」)と同じになります。また、Bonjour のネットワーク名は「.local」となっています。このため、Bonjour から開いた Web ブラウザの URL は通常「http://armadillo420-0.local/」となります。

ただし、同じネットワーク上に同一のホスト名が存在した場合(初期状態の Armadillo を複数接続するなど)、この 2 台目以降のホスト名は、末尾の数字が変化します。例えば、初期状態の名称でこのような状態になると、2 台目は「http://armadillo420-1.local/」、3 台目は「http://armadillo420-2.local/」…となります。この場合 2 台目以降の Armadillo は、結果的に「AT Admin」上で設定されたホスト名と Bonjour ホスト名が一致しないこととなりますので、注意してください。

このような場合でも、MAC アドレスによって固体を判別することは可能です。Internet Explorer の Bonjour リストには MAC アドレスが表示されますので、S/N シールに記載されている MAC アドレスとの比較で特定することができます。「図 5.26. エクスプローラ バー "Bonjour"」を参照してください。

6. ストレージ

6.1. ストレージとして使用可能なデバイス

Armadillo-420 では、「表 6.1. ストレージデバイス」に示すデバイスをストレージとして使用することができます。

表 6.1 ストレージデバイス

デバイス種類	ディスクデバイス	先頭パーティション
USB フラッシュメモリ	/dev/sd*	/dev/sd*1
microMMC/microSD カード	/dev/mmcblk*	/dev/mmcblk*p1

6.2. ストレージの使用方法

ここでは、microSD カードを例にストレージの使用方法を説明します。

Linux では、アクセス可能なファイルやディレクトリは、一つの木構造にまとめられています。あるストレージデバイスのファイルシステムを、この木構造に追加することを、マウントするといいます。マウントを行うコマンドは、mount です。

mount コマンドの典型的なフォーマットは、「図 6.1. mount コマンド書式」の通りです。

```
mount -t fstype device dir
```

図 6.1 mount コマンド書式

-t オプションに続いて、ファイルシステムを指定します^[1]。FAT32 ファイルシステムの場合は vfat^[2]、EXT3 ファイルシステムの場合は ext3 を指定します。

device には、ストレージデバイスのデバイスファイル名を指定します。microSD カードのパーティション 1 の場合は /dev/mmcblk0p1、パーティション 2 の場合は /dev/mmcblk0p2 となります。

dir には、ストレージデバイスのファイルシステムをマウントするディレクトリを指定します。

microSD スロットに microSD カードを挿入した状態で「図 6.2. ストレージのマウント」に示すコマンドを実行すると、/mnt ディレクトリに microSD カードのファイルシステムをマウントします。microSD カード内のファイルは、/mnt ディレクトリ以下に見えるようになります。

```
[armadillo ~]# mount -t vfat /dev/mmcblk0p1 /mnt
```

図 6.2 ストレージのマウント

^[1]ファイルシステムの指定は省略可能です。省略した場合、mount コマンドは、ファイルシステムを推測します。この推測は、必ずしも適切なものとは限りませんので、ファイルシステムが分かっている場合は、明示的に指定した方が良いでしょう。

^[2]通常、購入したばかりの microSD カードは、FAT32 ファイルシステムでフォーマットされています。

ストレージを安全に取り外すには、アンマウントする必要があります。アンマウントを行うコマンドは、`umount` です。オプションとして、アンマウントしたいデバイスがマウントされているディレクトリを指定します。

```
[armadillo ~]# umount /mnt
```

図 6.3 ストレージのアンマウント

6.3. ストレージのパーティション変更とフォーマット

通常、購入したばかりの microSD カードや USB メモリは、一つのパーティションを持ち、FAT32 ファイルシステムでフォーマットされています。

パーティション構成を変更したい場合、`fdisk` コマンドを使用します。`fdisk` コマンドの使用例として、一つのパーティションで構成されている microSD カードのパーティションを、2 つに分割する例を「図 6.4. `fdisk` コマンドによるパーティション変更」に示します。一度、既存のパーティションを削除してから、新たにプライマリパーティションを二つ作成しています。先頭のパーティションには 100MByte、二つめのパーティションに残りの容量を割り当てています。先頭のパーティションは `/dev/mmcblkOp1`、二つめは `/dev/mmcblkOp2` となります。`fdisk` コマンドの詳細な使い方は、`man` ページ等をご参照ください。

```
[armadillo ~]# fdisk /dev/mmcblk0
```

```
The number of cylinders for this disk is set to 62528.
```

```
There is nothing wrong with that, but this is larger than 1024,  
and could in certain setups cause problems with:
```

- 1) software that runs at boot time (e.g., old versions of LILO)
- 2) booting and partitioning software from other OSs
(e.g., DOS FDISK, OS/2 FDISK)

```
Command (m for help): d
```

```
Selected partition 1
```

```
Command (m for help): n
```

```
Command action
```

```
  e  extended
```

```
  p  primary partition (1-4)
```

```
p
```

```
Partition number (1-4): 1
```

```
First cylinder (1-62528, default 1):
```

```
Using default value 1
```

```
Last cylinder or +size or +sizeM or +sizeK (1-62528, default 62528): +100M
```

```
Command (m for help): n
```

```
Command action
```

```
  e  extended
```

```
  p  primary partition (1-4)
```

```
p
```

```
Partition number (1-4): 2
```

```
First cylinder (3054-62528, default 3054):
```

```
Using default value 3054
```

```
Last cylinder or +size or +sizeM or +sizeK (3054-62528, default 62528):
```

```
Using default value 62528
```

```
Command (m for help): w
The partition table has been altered!

Calling ioctl() to re-read partition table.
mmcblk0: p1 p2
mmcblk0: p1 p2
Syncing disks.
```

図 6.4 fdisk コマンドによるパーティション変更

FAT32 ファイルシステムでストレージデバイスをフォーマットするには、mkfs.vfat コマンドを使用します。また、EXT2 や EXT3 ファイルシステムでフォーマットするには、mke2fs コマンドを使用します。microSD カードのパーティション 1 を EXT3 ファイルシステムでフォーマットするコマンド例を、「図 6.5. EXT3 ファイルシステムの構築」に示します。

```
[armadillo ~]# mke2fs -j /dev/mmcblk0p1
```

図 6.5 EXT3 ファイルシステムの構築

7. インプットデバイス

この章では、インプットデバイスのイベントの取得方法について説明します。Armadillo-420 では、ボタンがインプットデバイスとして実装されています。ボタンドライバーの仕様は、「Armadillo-400 シリーズソフトウェアマニュアル」の「ボタン」の章を参照してください。

7.1. evtest

evtest コマンドを使用することで、どのようなインプットイベントが発生したか確認することができます。evtest は、「図 7.1. evtest コマンドフォーマット」のように使用します。

```
[armadillo ~]# evtest /dev/input/eventX
```

図 7.1 evtest コマンドフォーマット

/dev/input/eventX に指定するデバイスファイルは「表 7.1. インプットデバイスファイル」を参照してください。

表 7.1 インプットデバイスファイル

デバイスファイル	デバイス
/dev/input/event0	ボタン



イベントデバイスの番号は、検出された順番に割り振られます。そのため、USB キーボードなど他のインプットデバイスが起動時に検出されると、デバイス番号は変わる可能性があります。

evtest を終了させる場合は、「Ctrl + C」キーを入力してください

7.2. swmgr

swmgr コマンドを使用することで、ボタン入力に応じて任意のコマンドを実行することができます。

swmgr は、「図 7.2. swmgr コマンドフォーマット」のように使用します。

```
[armadillo ~]# swmgr [BUTTON] [LOOP] [COMMAND]
```

図 7.2 swmgr コマンドフォーマット

BUTTON には、イベントを取得したいボタンを指定します。対応するボタンは、「表 7.2. swmgr に対応するボタン」のとおりです。

表 7.2 swmgr に対応するボタン

ボタン	説明
sw0	SW1

LOOP には、イベントを待つ回数を指定します。0 を指定すると無制限になります。

COMMAND には、イベントが発生した時に実行する動作を記述します。

7.3. swmgr 使用例

SW1 が押されたときに時刻を表示するには、「図 7.3. swmgr 使用例 1」のようにコマンドを実行します。

```
[armadillo ~]# swmgr sw0 1 date
```

図 7.3 swmgr 使用例 1

8. その他のデバイス

8.1. LED

Armadillo-400 シリーズの LED は、LED クラスとして実装されています。LED クラスディレクトリ以下のファイルによって LED の制御を行うことができます。LED クラスディレクトリと LED の対応については、「表 8.1. LED クラスディレクトリと LED の対応」を参照してください。

表 8.1 LED クラスディレクトリと LED の対応

LED クラスディレクトリ	説明
/sys/class/leds/red/	LED3 (赤)
/sys/class/leds/green/	LED4 (緑)
/sys/class/leds/yellow/	LED5 (黄)

8.1.1. LED を点灯/消灯する

LED クラスディレクトリ以下の brightness ファイルへ値を書き込むことによって、LED の点灯/消灯を行うことができます。brightness に書き込む有効な値は 0~255 です。

brightness に 0 以外の値を書き込むと LED が点灯します。Armadillo-400 シリーズの LED には輝度制御の機能が無いため値は意味を持ちません。

```
[armadillo ~]# echo 1 > /sys/class/leds/yellow/brightness
```

図 8.1 LED5 を点灯させる

brightness に 0 値を書き込むと LED が消灯します。

```
[armadillo ~]# echo 0 > /sys/class/leds/yellow/brightness
```

図 8.2 LED5 を消灯させる

brightness を読み出すと LED の状態が取得できます。0 が消灯、0 以外が点灯を表わします。

```
[armadillo ~]# cat /sys/class/leds/yellow/brightness
0
```

図 8.3 LED5 の状態を表示する

8.1.2. トリガを使用する

LED クラスディレクトリ以下の trigger ファイルへ値を書き込むことによって LED の点灯/消灯にトリガを設定することができます。trigger に書き込む有効な値は「表 8.1. LED クラスディレクトリと LED の対応」を参照してください。

表 8.2 trigger の設定

設定	説明
none	トリガを設定しません。
mmc0	microSD カードのアクセスランプにします。
timer	任意のタイミングで点灯/消灯を行います。この設定にすることにより、LED クラスディレクトリ以下に delay_on, delay_off ファイルが出現し、それぞれ点灯時間, 消灯時間をミリ秒単位で指定します。
heartbeat	心拍のように点灯/消灯を行います。
default-on	主にカーネルから使用します。起動時に LED が点灯します。

以下のコマンドを実行すると、LED3 が 1 秒点灯、500 ミリ秒消灯を繰り返します。

```
[armadillo ~]# echo timer > /sys/class/leds/red/trigger
[armadillo ~]# echo 1000 > /sys/class/leds/red/delay_on
[armadillo ~]# echo 500 > /sys/class/leds/red/delay_off
```

図 8.4 LED3 のトリガに timer を指定する

trigger を読み出すと LED のトリガが取得できます。[]が付いているものが現在のトリガです。

```
[armadillo ~]# cat /sys/class/leds/yellow/trigger
[none] mmc0 timer heartbeat default-on
```

図 8.5 LED3 のトリガを表示する

8.2. GPIO

Armadillo-400 シリーズの GPIO は、generic GPIO として実装されています。GPIO ディレクトリ以下のファイルによって GPIO の制御を行うことができます。GPIO ディレクトリと GPIO の対応については、「表 8.3. GPIO ディレクトリと GPIO の対応」を参照してください。

表 8.3 GPIO ディレクトリと GPIO の対応

GPIO ディレクトリ	説明
/sys/class/gpio/CON9_1/	CON9 1 ピン
/sys/class/gpio/CON9_2/	CON9 2 ピン
/sys/class/gpio/CON9_11/	CON9 11 ピン
/sys/class/gpio/CON9_12/	CON9 12 ピン
/sys/class/gpio/CON9_13/	CON9 13 ピン
/sys/class/gpio/CON9_14/	CON9 14 ピン
/sys/class/gpio/CON9_15/	CON9 15 ピン
/sys/class/gpio/CON9_16/	CON9 16 ピン
/sys/class/gpio/CON9_17/	CON9 17 ピン
/sys/class/gpio/CON9_18/	CON9 18 ピン
/sys/class/gpio/CON9_21/	CON9 21 ピン
/sys/class/gpio/CON9_22/	CON9 22 ピン
/sys/class/gpio/CON9_23/	CON9 23 ピン
/sys/class/gpio/CON9_24/	CON9 24 ピン
/sys/class/gpio/CON9_25/	CON9 25 ピン
/sys/class/gpio/CON9_26/	CON9 26 ピン
/sys/class/gpio/CON9_27/	CON9 27 ピン
/sys/class/gpio/CON9_28/	CON9 28 ピン

8.2.1. 入出力方向を変更する

GPIO ディレクトリ以下の `direction` ファイルへ値を書き込むことによって、入出力方向を変更することができます。 `direction` に書き込む有効な値は「表 8.4. `direction` の設定」を参照してください。

表 8.4 `direction` の設定

設定	説明
high	入出力方向を OUTPUT に設定します。入力レベルの取得/設定を行うことができます。入力レベルは HIGH レベルになります。
out	入出力方向を OUTPUT に設定します。入力レベルの取得/設定を行うことができます。入力レベルは LOW レベルになります。
low	out を設定した場合と同じです。
in	入出力方向を INPUT に設定します。入力レベルの取得を行うことができますが設定はできません。

8.2.2. 入力レベルを取得する

GPIO ディレクトリ以下の `value` ファイルへ値を読み出すことによって、入力レベルを取得することができます。0 は LOW レベル、1 は HIGH レベルを表わします。入力レベルの取得は入出力方向が INPUT, OUTPUT のどちらでも行うことができます。

```
[armadillo ~]# cat /sys/devices/virtual/gpio/CON9_1/value
0
```

図 8.6 CON9_1 の入力レベルを取得する

8.2.3. 出力レベルを設定する

GPIO ディレクトリ以下の `value` ファイルへ値を書き込むことによって、出力レベルを設定することができます。0 は LOW レベル、0 以外は HIGH レベルを表わします。出力レベルの設定は入出力方向が OUTPUT でなければ行うことはできません。

```
[armadillo ~]# echo 1 > /sys/devices/virtual/gpio/CON9_2/value
```

図 8.7 CON9_2 の出力レベルを設定する

8.3. RTC

Armadillo-420 ベーシックモデル開発セットでは、RTC オプションモジュールが標準で接続されています。そのため、RTC(カレンダー時計)の機能により、電源を遮断しても時刻を保持することができます。

RTC に時刻を設定するためには、まずシステムクロックを設定します。その後に、ハードウェアクロック(RTC)をシステムクロックと一致させる手順となります。

8.3.1. システムクロックを `date` で設定する

`date` コマンドの引数で渡す時刻のフォーマットは[MMDDhhmmCCYY.ss]となります。以下の例では、2000 年 1 月 23 日 4 時 56 分 00 秒に設定しています。

```
[armadillo ~]# date 現在のシステムクロックを表示
[armadillo ~]# date 012304562000.00
```

```
[armadillo ~]# date
※システムクロックが正しく設定されているか確認する
```

8.3.2. システムクロックを NTP クライアントで設定する

NTP クライアントを使用してシステムクロックを設定することができます。詳しくは「5.4.5. NTP クライアント」を参照してください。

8.3.3. ハードウェアクロックを設定する

```
[armadillo ~]# hwclock ハードウェアクロックを表示
[armadillo ~]# hwclock --utc --systohc ハードウェアクロックを UTC で設定
[armadillo ~]# hwclock
※ハードウェアクロックが正しく設定されたか確認する
```

8.4. UVC 対応 Web カメラ

Armadillo-400 シリーズでは、UVC(USB Video Class)対応の Web カメラを使用することができます^[1]。

Armadillo-420 ベーシックモデル開発セットの標準イメージでは、USB High Speed ポート(CON5 下段)に UVC 対応 Web カメラを接続すると、自動でビデオサーバーが起動しブラウザ経由でカメラが撮影した画像を閲覧することができます。

ビデオサーバーには、MJPEG-streamer を使用しています。Web カメラが接続されると、udev により MJPEG-streamer を起動します。MJPEG-streamer 起動中は、LED3(赤)が点滅します。

LED3(赤)が点滅している状態で、Web ブラウザで [http://\(Armadillo-420 の IP アドレス\):8080/](http://(Armadillo-420 の IP アドレス):8080/) にアクセスすると、MJPEG-Streamer のデモページが表示されます。

^[1]Armadillo-400 シリーズで動作確認済みのデバイスについては、Armadillo サイトの動作デバイス(<http://armadillo.atmark-techno.com/devices>)のページをご参照ください。

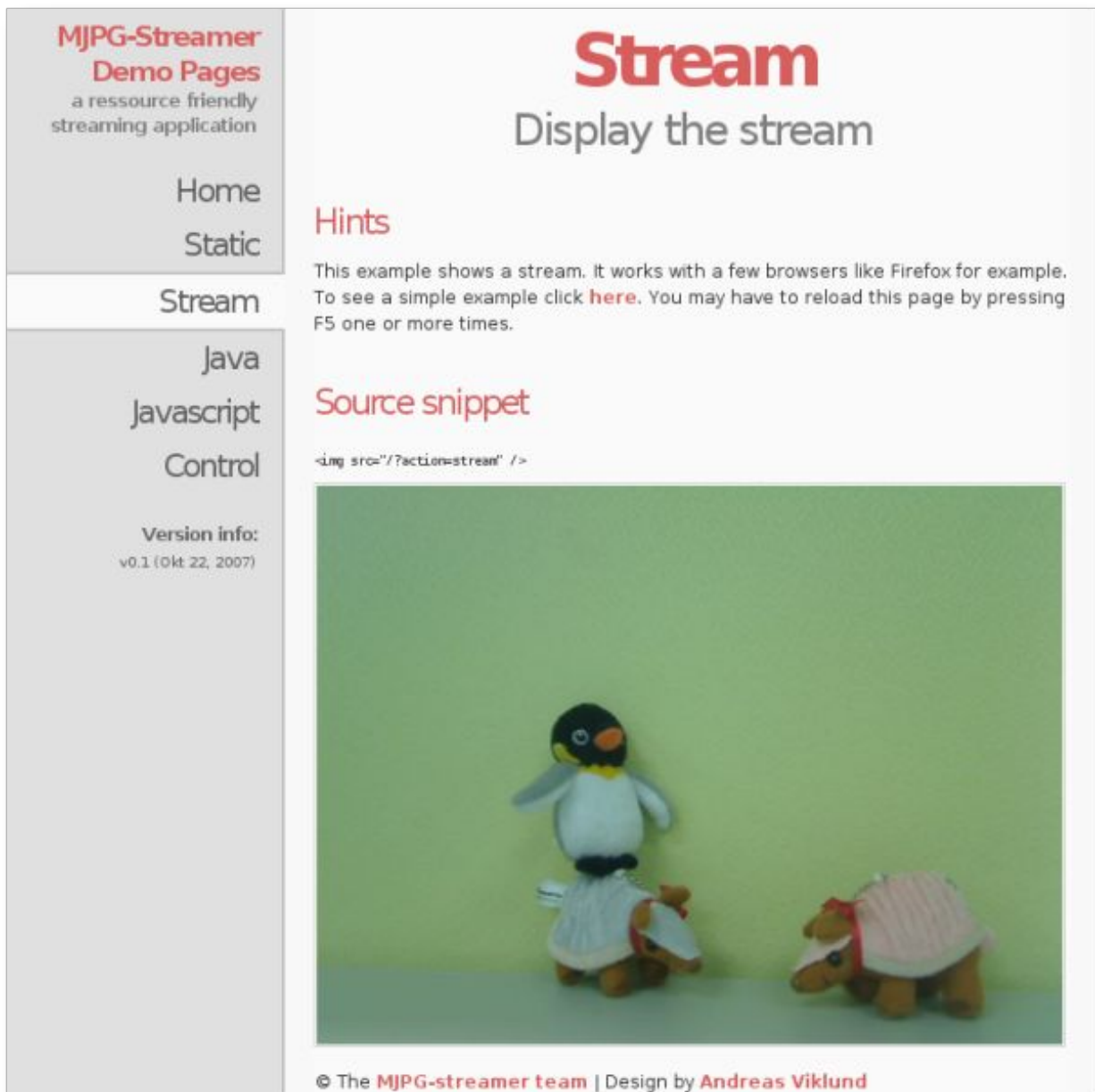


図 8.8 MJPG-Streamer デモページ



Java によるサンプルを動作させるには、使用している PC に適切に Java ランタイムがインストールされている必要があります。また、Internet Explorer で Stream を表示するには、PC にコーデックが適切にインストールされている必要があります。

9. ブートモードとブートローダーの機能

この章では、Armadillo-400 シリーズのブートモードと、標準のブートローダーである「Hermit-At」の起動設定機能について説明します。

Armadillo-400 シリーズは、JP1 の設定によってオンボードフラッシュメモリブートモードか、UART ブートモードを選択することができます。オンボードフラッシュメモリブートモードでは、フラッシュメモリのブートローダー領域に配置されたブートローダーが起動されます。UART ブートモードは、フラッシュメモリのブートローダーが壊れた場合など、システム復旧のために使用します。詳しくは、「Armadillo-400 シリーズソフトウェアマニュアル」の「ブートローダーを出荷状態に戻す」を参照してください。

9.1. ブートモードの選択

オンボードフラッシュメモリブートモードでは、フラッシュメモリのブートローダー領域に配置されたブートローダーが起動されます。

標準のブートローダーである Hermit-At では、JP2 の設定によって自動でカーネルをブートするオートブートモードか、各種設定を行うための保守モードを選択することができます。

各ブートモードは「表 9.1. ブートモード」のようになります。

表 9.1 ブートモード

モード	JP2	説明
オートブート	オープン	電源投入後、自動的に Linux カーネルを起動させます。
保守	ショート	各種設定が可能な Hermit-At コマンドプロンプトが起動します。

9.2. Linux カーネル起動オプションの設定

Linux カーネル起動オプションを変更することで、コンソールや、ルートファイルシステム等の様々な種類の設定を変更することができます。ここでは、Armadillo に関係のある代表的なオプションについて説明します。

これらの設定は、Hermit-At の `setenv` 機能を使用します。setenv で設定されたパラメータはフラッシュメモリに保存され再起動後にも設定が反映されます。

設定されたパラメータをクリアするには、`clearenv` を使用します。

```
hermit> clearenv
```

図 9.1 Linux カーネル起動オプションのクリア

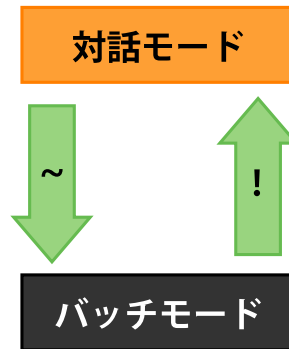


Hermit-AT のモード

Hermit-AT には、2つのモードがあります。コマンドプロンプトを表示して対話的に動作する「対話モード」と、Hermit-AT ダウンローダと通信す

るための「バッチモード」です。バッチモードではコマンドプロンプトの表示や入力した文字の表示を行いませんが、コマンドの実行は可能です。

起動直後の Hermit-AT は必ず対話モードになっています。対話モードからバッチモードに移行するにはチルダ「~」を、バッチモードから対話モードに移行するにはエクスクラメーションマーク「!」を入力します。



Hermit-AT ダウンローダと通信を行った場合は、バッチモードに移行します。これは通信を確立するために Hermit-AT ダウンローダがチルダを送信するためです。

対話モードからバッチモードに移行したり、バッチモード中に入力したコマンドが成功した場合などは以下のように表示されます。

```
+OK
```

9.2.1. コンソールの設定

起動ログの出力コンソールを変更するには、下記のように console パラメータにコンソール指定子を設定します。

```
hermit> setenv console=ttymxc1,115200
```

図 9.2 コンソールの指定

設定によるログの出力先は、「表 9.2. コンソール指定に伴う出力先」のようになります。

表 9.2 コンソール指定に伴う出力先

コンソール指定子	起動ログ出力先	保守モードプロンプト出力先 ^[a]
ttymxc1	CON3(シリアルインターフェース 1)	CON3(シリアルインターフェース 1)
ttymxc2	CON9(シリアルインターフェース 2)	CON9(シリアルインターフェース 2)
ttymxc4	CON9(シリアルインターフェース 3)	CON9(シリアルインターフェース 3)
none	なし	CON3(シリアルインターフェース 1)
その他(tty1 等)	指定するコンソール ^[b]	CON3(シリアルインターフェース 1)

^[a]次回起動時から有効になります。

^[b]ブートローダーのログは出力されません。



setenv でカーネルのコンソールを指定すると、その設定は Hermit-At のコンソールにも反映されます。

例として、カーネルコンソールを ttymxc2 に指定した場合、次回起動時からは Hermit-At のコンソールも ttymxc2 に変更されます。

9.2.2. 起動するイメージファイルの指定

Armadillo-400 シリーズでは起動するイメージファイルを、オンボードフラッシュメモリの他にストレージや tftp サーバーに配置することができます。詳しくは、「Armadillo-400 シリーズ ソフトウェア マニュアル」の「カーネル/ユーザーランドの配置」を参照してください。

9.2.3. その他の起動オプション

本書で紹介したオプション以外にも様々なオプションがあります。詳しくは、Linux の解説書や、Linux カーネルのソースコードに含まれるドキュメント (kernel-source/Documentation/kernel-parameters.txt) を参照してください。

9.2.4. 起動オプションの設定例

- ・ コンソールをシリアルインターフェース 2 にする場合

```
hermit> setenv console=ttymxc2,115200
```

図 9.3 起動オプション設定例 1

10. コンフィグ領域 – 設定ファイルの保存領域

コンフィグ領域は、設定ファイルなどを保存しハードウェアのリセット後にもデータを保持することができるフラッシュメモリ領域です。コンフィグ領域からのデータの読出し、またはコンフィグ領域への書込みは、flatfsd コマンドを使用します。

10.1. コンフィグ領域の読出し

コンフィグ領域を読み出すには以下のコマンドを実行します。読み出されたファイルは、「/etc/config」ディレクトリに作成されます。

```
[armadillo ~]# flatfsd -r
```

図 10.1 コンフィグ領域の読出し方法



デフォルトのソフトウェアでは、起動時に自動的にコンフィグ領域の読出しを行うように設定されています。コンフィグ領域の情報が壊れている場合、「/etc/default」ディレクトリの内容が反映されます。

10.2. コンフィグ領域の保存

コンフィグ領域を保存するには以下のコマンドを実行します。保存されるファイルは、「/etc/config」ディレクトリ以下のファイルです。

```
[armadillo ~]# flatfsd -s
```

図 10.2 コンフィグ領域の保存方法



コンフィグ領域の保存をおこなわない場合、「/etc/config」ディレクトリ以下のファイルへの変更は電源遮断時に失われます。

10.3. コンフィグ領域の初期化

コンフィグ領域を初期化するには以下のコマンドを実行します。初期化時には、「/etc/default」ディレクトリ以下のファイルがコンフィグ領域に保存され、且つ「/etc/config」ディレクトリにファイルが複製されます。

```
[armadillo ~]# flatfsd -w
```

図 10.3 コンフィグ領域の初期化方法

11. トラブルシューティング

11.1. Armadillo が起動しない

- ・電源投入時に LED(緑)が点灯するか確認してください。点灯していない場合は電源が正しく接続されているか確認してください。

11.2. Bonjour から Armadillo を発見できない

- ・LAN Link LED が点灯しているか確認してください。点灯していない場合は LAN ケーブルを適切に挿入してください。
- ・Bonjour で接続している PC と、発見したい Armadillo の間にルータがない事を確認してください。ルータがある場合は発見できません。
- ・ファイアウォールを使用している場合、Bonjour で使用するポート「UDP 5353」が使用可能状態となっているかどうかを確認してください。

11.3. ネットワーク設定の変更後、WEB ブラウザ表示ができない

- ・AUTO(自動)IP 設定から STATIC(固定)IP 設定に変更したことなどによって IP アドレスが変更された場合、ホスト名と IP アドレスの対応が変わります。しかし WEB ブラウザによっては、キャッシュされた古い IP アドレスを使い続けてしまい、ホスト名による表示が一時的にできなくなる場合があります。このような場合、一旦 WEB ブラウザを終了し、再度 WEB ブラウザを立ち上げ直してから、改めてトップページの表示を試みてください。



Internet Explorer Version 6 で、この現象の発生と、ブラウザ再起動による回復を確認しています。

- ・上記を行っても表示ができない場合、Armadillo が不正なネットワーク接続状態となっている可能性があります。この時点で変更されたネットワーク設定はまだフラッシュメモリに保存されていないので、一旦 Armadillo の電源を切断し、再度電源を入れてからネットワーク設定変更をやり直してください。

改訂履歴

バージョン	年月日	改訂内容
1.0.0	2010/04/28	・ 初版発行
1.0.1	2010/08/20	・ 「3.1. 見取り図」 RS232C レベル変換アダプタの接続方法修正
1.0.2	2010/12/22	・ 注意事項を「2. 注意事項」に移動 ・ 製品名の表記ゆれ修正
1.0.3	2011/03/25	・ 「9.2. Linux カーネル起動オプションの設定」に Hermit-AT のモードについて説明を追記 ・ 会社住所変更 ・ 「6.2. ストレージの使用方法」のタイトルおよび内容を更新 ・ 「6.3. ストレージのパーティション変更とフォーマット」のタイトルおよび内容を更新
1.0.4	2011/08/26	・ 「3.5. シリアル通信ソフトウェアの設定」にシリアル通信ソフトウェアの推奨設定について追記
1.0.5	2011/10/21	・ Web サイトの名称を変更
1.0.6	2012/02/23	・ 「本体添付シール」を「S/N シール」に統一
1.0.7	2012/07/30	・ 誤記修正

Armadillo-420 ベーシックモデル開発セットスタートアップガイド
Version 1.0.7
2012/07/30

株式会社アットマークテクノ

060-0035 札幌市中央区北 5 条東 2 丁目 AFT ビル TEL 011-207-6550 FAX 011-207-6570
