

Armadillo-400 シリーズ ハードウェアマニュアル

Version 1.9.0
2013/03/28

株式会社アットマークテクノ [<http://www.atmark-techno.com>]

Armadillo サイト [<http://armadillo.atmark-techno.com>]

Armadillo-400 シリーズハードウェアマニュアル

株式会社アットマークテクノ

060-0035 札幌市中央区北 5 条東 2 丁目 AFT ビル
TEL 011-207-6550 FAX 011-207-6570

製作著作 © 2010-2013 Atmark Techno, Inc.

Version 1.9.0
2013/03/28

目次

1. はじめに	13
1.1. 本書および関連ファイルについて	13
1.2. 本書の構成	14
1.3. アイコン	14
2. 注意事項	15
2.1. 安全に関する注意事項	15
2.2. 取扱い上の注意事項	16
2.3. ソフトウェア使用に関しての注意事項	16
2.4. 書き込み禁止領域について	17
2.5. 電波障害について	17
2.6. 保証について	18
2.7. 輸出について	18
2.8. 商標について	18
3. 概要	19
3.1. ボード概要	19
3.2. Armadillo-420/440	21
3.2.1. ブロック図 - 「Armadillo-420/440」	21
3.2.2. 電源回路の構成 - 「Armadillo-420/440」	22
3.2.3. 電源シーケンス - 「Armadillo-420/440」	23
3.2.4. リセット回路の構成 - 「Armadillo-420/440」	24
3.2.5. リセットシーケンス - 「Armadillo-420/440」	25
3.3. Armadillo-460	25
3.3.1. ブロック図 - 「Armadillo-460」	25
3.3.2. 電源回路の構成 - 「Armadillo-460」	27
3.3.3. 電源シーケンス - 「Armadillo-460」	29
3.3.4. リセット回路の構成 - 「Armadillo-460」	29
3.3.5. リセットシーケンス - 「Armadillo-460」	30
4. メモリマップ	32
4.1. Armadillo-420/440	32
4.1.1. 物理メモリマップ - 「Armadillo-420/440」	32
4.2. Armadillo-460	33
4.2.1. 物理メモリマップ - 「Armadillo-460」	33
4.2.2. CS3/CS4 空間 - 「Armadillo-460(ダイレクト CPU バスモード)」	34
5. インターフェース仕様 - 「Armadillo-420/440」	35
5.1. インターフェースの配置 - 「Armadillo-420/440」	35
5.1.1. Armadillo-420 インターフェースの配置	35
5.1.2. Armadillo-440 インターフェースの配置	36
5.2. 電氣的仕様 - 「Armadillo-420/440」	37
5.2.1. 入出力インターフェースの電氣的仕様 - 「Armadillo-420/440」	37
5.3. 各種インターフェース - 「Armadillo-420/440」	38
5.3.1. CON1(SD インターフェース) - 「Armadillo-420/440」	38
5.3.2. CON2、CON7(LAN インターフェース) - 「Armadillo-420/440」	44
5.3.3. CON3、CON4(シリアルインターフェース 1) - 「Armadillo-420/440」	45
5.3.4. CON5、CON6(USB インターフェース) - 「Armadillo-420/440」	46
5.3.5. CON8(外部リセット) - 「Armadillo-420/440」	48
5.3.6. CON9(拡張インターフェース 1) - 「Armadillo-420/440」	48
5.3.7. CON10(i.MX257 JTAG インターフェース) - 「Armadillo-420/440」	51
5.3.8. CON11(LCD 拡張インターフェース) - 「Armadillo-440」	51
5.3.9. CON12、CON13(電源入力) - 「Armadillo-420/440」	54
5.3.10. CON14(拡張インターフェース 2) - 「Armadillo-420/440」	55

5.3.11. LED1、LED2(LAN LED) - 「Armadillo-420/440」	55
5.3.12. LED3、LED4、LED5(ユーザー LED) - 「Armadillo-420/440」	55
5.3.13. SW1(ユーザースイッチ) - 「Armadillo-420/440」	56
5.3.14. JP1(起動モード設定ジャンパ) - 「Armadillo-420/440」	56
5.3.15. JP2(ユーザージャンパ) - 「Armadillo-420/440」	56
6. インターフェース仕様 - 「Armadillo-460」	58
6.1. インターフェースの配置 - 「Armadillo-460」	58
6.1.1. Armadillo-460 インターフェースの配置	58
6.2. 電氣的仕様 - 「Armadillo-460」	60
6.2.1. 入出力インターフェースの電氣的仕様 - 「Armadillo-460」	60
6.2.2. 拡張バスインターフェースの電氣的仕様 - 「Armadillo-460」	61
6.3. 各種インターフェース - 「Armadillo-460」	62
6.3.1. CON1、CON23、CON25(SD インターフェース) - 「Armadillo-460」	62
6.3.2. CON2、CON7(LAN インターフェース) - 「Armadillo-460」	65
6.3.3. CON3、CON4、CON19(シリアルインターフェース) - 「Armadillo-460」	66
6.3.4. CON5、CON6、CON17、CON18(USB インターフェース) - 「Armadillo-460」	68
6.3.5. CON8、SW2、SW4(外部リセット) - 「Armadillo-460」	70
6.3.6. CON9(拡張インターフェース 1) - 「Armadillo-460」	71
6.3.7. CON10(i.MX257 JTAG インターフェース) - 「Armadillo-460」	74
6.3.8. CON11(LCD 拡張インターフェース) - 「Armadillo-460」	74
6.3.9. CON12、CON13(電源入力) - 「Armadillo-460」	77
6.3.10. CON14(拡張インターフェース 2) - 「Armadillo-460」	79
6.3.11. CON20(RTC 外部バックアップ用電源入力) - 「Armadillo-460」	79
6.3.12. CON21(電源出力) - 「Armadillo-460」	80
6.3.13. J1、J2(拡張バスインターフェース) - 「Armadillo-460」	80
6.3.14. LED1、LED2(LAN LED) - 「Armadillo-460」	94
6.3.15. LED3、LED4、LED5(ユーザー LED) - 「Armadillo-460」	94
6.3.16. SW1、SW3、CON22(ユーザースイッチ) - 「Armadillo-460」	94
6.3.17. JP1(起動モード設定ジャンパ) - 「Armadillo-460」	95
6.3.18. JP2(ユーザージャンパ) - 「Armadillo-460」	95
6.3.19. オンボードリアルタイムクロック - 「Armadillo-460」	96
7. 設計情報	98
7.1. 参考回路例	98
7.1.1. GPIO	98
7.1.2. キーパッド	98
7.1.3. CAN	99
7.1.4. ダイレクト CPU バスモード対応拡張基板の参考コード例	99
7.2. 製品化に向けて	101
7.2.1. 放射ノイズ	101
7.2.2. ESD	102
8. 基板形状図	104
8.1. Armadillo-420 基板形状図	104
8.2. Armadillo-440 基板形状図	106
8.3. Armadillo-460 基板形状図	108
9. 拡張ボード/オプションモジュール	111
9.1. Armadillo-400 シリーズ LCD 拡張ボード - 「製品リビジョン A」	111
9.1.1. ボード概要	111
9.1.2. インターフェース配置	113
9.1.3. 基板形状図	120
9.1.4. 接続方法	121
9.1.5. LCD パネルのドット欠けについて	126
9.2. Armadillo-400 シリーズ LCD 拡張ボード - 「製品リビジョン B」	126
9.2.1. ボード概要	126

9.2.2. インターフェース配置	128
9.2.3. 基板形状図	135
9.2.4. 接続方法	138
9.2.5. LCD パネルのドット欠けについて	143
9.3. Armadillo-400 シリーズ RTC オプションモジュール(型番：OP-A400-RTCMOD-00) .	144
9.3.1. ボード概要	144
9.3.2. インターフェース配置	145
9.3.3. 基板形状図	147
9.3.4. 組み立て方法	147
9.4. Armadillo-400 シリーズ RTC オプションモジュール(型番：OP-A400-RTCMOD-01) .	148
9.4.1. ボード概要	148
9.4.2. インターフェース配置	149
9.4.3. 基板形状図	151
9.4.4. 組み立て方法	151
9.5. Armadillo-400 シリーズ WLAN オプションモジュール(AWL12 対応)(型番：OP-A400-AWL AWLMOD-00)	152
9.5.1. ボード概要	152
9.5.2. インターフェース配置	153
9.5.3. 基板形状図	156
9.5.4. 組み立て方法	156
9.6. Armadillo-400 シリーズ WLAN オプションモジュール(AWL13 対応)(型番：OP-A400-AWL AWLMOD-10)	160
9.6.1. ボード概要	160
9.6.2. インターフェース配置	161
9.6.3. 基板形状図	164
9.6.4. 組み立て方法	165
10. ケース	169
10.1. 樹脂ケース(型番:OP-CASE400-PLA-00)	169
10.2. 金属ケース(型番:OP-CASE400-MET-00)	170
A. Armadillo-400 シリーズ JTAG 変換ケーブル(OP-JC8P25-00)	174
B. 拡張インターフェースの初期設定	177
C. コネクタ情報	181
D. 抵抗情報 - 「Armadillo-460」	187
E. CPLD レジスタ - 「Armadillo-460」	189
E.1. CPLD レジスタのメモリマップ	189
E.2. CPLD レジスタ	189
E.2.1. Ext Interrupt Status Register0 (0xA800 0000)	189
E.2.2. Ext Interrupt Status Register1 (0xA800 0001)	190
E.2.3. Ext Interrupt Mask Register0 (0xA800 0002)	190
E.2.4. Ext Interrupt Mask Register1 (0xA800 0003)	191
E.2.5. Ext Interrupt Polarity Type Register0 (0xA800 0004)	191
E.2.6. Ext Interrupt Polarity Type Register1 (0xA800 0005)	192
E.2.7. Ext Interrupt Detection Type Register0 (0xA800 0006)	192
E.2.8. Ext Interrupt Detection Type Register1 (0xA800 0007)	192
E.2.9. Ext Bus Control Register (0xA800 0008)	193
E.2.10. Ext I/F Control Register (0xA800 0009)	193
E.2.11. RTC Control Register (0xA800 000A)	194
E.2.12. CPLD Version Register (0xA800 000F)	194
F. RS232C レベル変換アダプタ(OP-SCLVL-10)	195

目次

3.1. Armadillo-420/440 ブロック図	21
3.2. 電源回路構成図 - 「Armadillo-420/440」	22
3.3. 電源の入力容量構成 - 「Armadillo-420/440」	23
3.4. 電源シーケンス - 「Armadillo-420/440」	24
3.5. リセット回路系統図 - 「Armadillo-420/440」	24
3.6. リセット回路構成 - 「Armadillo-420/440」	25
3.7. リセットシーケンス - 「Armadillo-420/440」	25
3.8. Armadillo-460 ブロック図	26
3.9. 電源回路構成図 - 「Armadillo-460」	27
3.10. 電源の入力容量構成 - 「Armadillo-460」	28
3.11. 電源シーケンス - 「Armadillo-460」	29
3.12. リセット回路系統図 - 「Armadillo-460」	30
3.13. リセット回路構成 - 「Armadillo-460」	30
3.14. リセットシーケンス - 「Armadillo-460」	31
5.1. Armadillo-420 インターフェースの配置	35
5.2. Armadillo-440 インターフェースの配置	36
5.3. カードの挿入 1	39
5.4. カードの挿入 2	40
5.5. カードの挿入 3	40
5.6. カードの挿入 4	41
5.7. カードの挿入 5	41
5.8. 正常なカード挿入状態(カードと基板が平行)	42
5.9. 異常なカード挿入状態(カードと基板が平行でない)	42
5.10. カードの抜去 1	42
5.11. カードの抜去 2	43
5.12. カードの抜去 3	43
5.13. ACTIVITY_LED 信号および LINK_LED 信号の回路構成 - 「Armadillo-420/440」	45
5.14. AC アダプターの極性マーク - 「Armadillo-420/440」	54
6.1. Armadillo-460 インターフェースの配置	58
6.2. SD カードの挿抜方法 - 「Armadillo-460」	63
6.3. ACTIVITY_LED 信号および LINK_LED 信号の回路構成 - 「Armadillo-460」	66
6.4. CON11/CON19 接続先セクタ - 「Armadillo-460」	68
6.5. AC アダプターの極性マーク - 「Armadillo-460」	77
6.6. 割り込みコントローラの仕組み	86
6.7. PC/104 拡張バス互換モード時のメモリ空間	87
6.8. PC/104 拡張バス互換モード時のバスへのアクセス方法	88
6.9. PC/104 拡張バス互換モードのバスアクセスタイミング	89
6.10. CPU から入出力ピン(J1、J2)までの配線	90
6.11. 入力信号のタイミング	92
6.12. 出力信号のタイミング	92
6.13. RDY*を使用する場合のダイレクト CPU バスモード(同期)のバスアクセスタイミング(Read)	93
6.14. RDY*を使用する場合のダイレクト CPU バスモード(同期)のバスアクセスタイミング(Write)	93
6.15. オンボードリアルタイムクロックの電源構成 - 「Armadillo-460」	96
6.16. オンボードリアルタイムクロックと CPLD の接続 - 「Armadillo-460」	97
7.1. GPIO の参考回路例	98
7.2. キーパッド信号の参考回路例	99
7.3. CAN 信号の参考回路例	99
7.4. ダイレクト CPU バスモード(同期)の参考アクセス例	99
8.1. Armadillo-420 の基板形状および固定穴寸法	104
8.2. Armadillo-420 のコネクタ中心寸法	104

8.3. Armadillo-420 のコネクタ穴寸法	105
8.4. Armadillo-420 量産基板の部品配置	105
8.5. Armadillo-440 の基板形状および固定穴寸法	106
8.6. Armadillo-440 のコネクタ中心寸法	106
8.7. Armadillo-440 のコネクタ穴寸法	107
8.8. Armadillo-440 量産基板の部品配置	107
8.9. Armadillo-460 の基板形状および固定穴寸法	108
8.10. Armadillo-460 のコネクタ中心寸法	108
8.11. Armadillo-460 のコネクタ穴寸法	109
8.12. Armadillo-460 量産基板の部品配置	110
9.1. LCD 拡張ボードのインターフェース配置	113
9.2. LCD 拡張ボードの基板形状および固定穴寸法	120
9.3. LCD 拡張ボードのコネクタ位置寸法	121
9.4. LCD と LCD 拡張ボードの接続方法	122
9.5. LCD と LCD 拡張基板の接着	123
9.6. フレキシブルフラットケーブル(FFC)	124
9.7. Armadillo-440 と LCD 拡張ボードの接続方法	125
9.8. Armadillo-460 と LCD 拡張ボードの接続方法	125
9.9. Armadillo-460 のスリット	126
9.10. LCD 拡張ボードのインターフェース配置	128
9.11. LCD 拡張ボードの基板形状および固定穴寸法	135
9.12. LCD 拡張ボードのコネクタ位置寸法	136
9.13. LCD 拡張ボードの LCD 固定金具の参考寸法図	137
9.14. LCD 拡張ボードの LCD 固定金具の組み立て例	138
9.15. LCD と LCD 拡張ボードの接続方法	139
9.16. LCD と LCD 拡張基板の接着	140
9.17. フレキシブルフラットケーブル(FFC)	142
9.18. Armadillo-440 と LCD 拡張ボードの接続方法	142
9.19. Armadillo-460 と LCD 拡張ボードの接続方法	143
9.20. Armadillo-460 のスリット	143
9.21. RTC オプションモジュール(型番：OP-A400-RTCMOD-00)のインターフェース配置	145
9.22. RTC オプションモジュール(型番：OP-A400-RTCMOD-00)の基板形状	147
9.23. RTC オプションモジュール(型番：OP-A400-RTCMOD-00)組み立て図	148
9.24. RTC オプションモジュール(型番：OP-A400-RTCMOD-01)のインターフェース配置	149
9.25. RTC オプションモジュール(型番：OP-A400-RTCMOD-01)の基板形状	151
9.26. RTC オプションモジュール(型番：OP-A400-RTCMOD-01)組み立て図	152
9.27. WLAN オプションモジュール(AWL12 対応)のインターフェース配置	153
9.28. WLAN オプションモジュール(AWL12 対応)の基板形状	156
9.29. AWL12 と WLAN インターフェースボード(AWL12 対応)の組み立て図	157
9.30. WLAN オプションモジュール(AWL12 対応)と Armadillo-400 シリーズの組み立て図	158
9.31. WLAN オプションモジュール(AWL12 対応)と外付けアンテナの組み立て図(評価・開発時)	159
9.32. 外付けアンテナケーブルの引き抜き方法	160
9.33. WLAN オプションモジュール(AWL13 対応)のインターフェース配置	161
9.34. WLAN オプションモジュール(AWL13 対応)の基板形状	164
9.35. AWL13 と WLAN インターフェースボード(AWL13 対応)の組み立て図	165
9.36. WLAN オプションモジュール(AWL13 対応)と Armadillo-400 シリーズの組み立て図	166
9.37. WLAN オプションモジュール(AWL13 対応)と外付けアンテナの組み立て図(評価・開発時)	167
9.38. 外付けアンテナケーブルの引き抜き方法	168
10.1. 樹脂ケース寸法図 (単位:mm)	170
10.2. 金属ケース(上板)寸法図	171
10.3. 金属ケース(下板)寸法図	172
10.4. 金属ケース(上板)加工例 (Armadillo-WLAN 外付けアンテナ対応寸法図)	173
A.1. JTAG 変換ケーブルの接続図(Armadillo-420,Armadillo-440)	174

A.2. JTAG 変換ケーブルの接続図(Armadillo-460)	175
A.3. JTAG 変換ケーブルの参考回路	176
D.1. Armadillo-460 抵抗情報	188
F.1. RS232C レベル変換アダプタの接続例	195

表目次

3.1. 「Armadillo-400 シリーズ」 ボード仕様	19
4.1. 物理メモリマップ - 「Armadillo-420/440」	32
4.2. 物理メモリマップ - 「Armadillo-460」	33
4.3. ダイレクト CPU バスモード時にアクセス可能な CS3/CS4 空間	34
5.1. Armadillo-420 インターフェースの内容	35
5.2. Armadillo-440 インターフェースの内容	36
5.3. 入出カインターフェースの絶対最大定格 - 「Armadillo-420/440」	37
5.4. 入出カインターフェース電源の電氣的仕様 - 「Armadillo-420/440」	37
5.5. 入出カインターフェースの電氣的仕様 - 「Armadillo-420/440」	37
5.6. CON1 信号配列 - 「Armadillo-420/440」	39
5.7. CON2 信号配列 - 「Armadillo-420/440」	44
5.8. CON7 信号配列 - 「Armadillo-420/440」	44
5.9. CON3 信号配列 - 「Armadillo-420/440」	45
5.10. CON4 信号配列 - 「Armadillo-420/440」	46
5.11. USB インターフェース - 「Armadillo-420/440」	46
5.12. CON5 信号配列 - 「Armadillo-420/440」	47
5.13. CON6 信号配列 - 「Armadillo-420/440」	47
5.14. CON8 信号配列 - 「Armadillo-420/440」	48
5.15. CON9 信号配列 - 「Armadillo-420/440」	49
5.16. CON9 信号マルチプレクス - 「Armadillo-420/440」	50
5.17. CON10 信号配列 - 「Armadillo-420/440」	51
5.18. CON11 信号配列 - 「Armadillo-440」	52
5.19. CON11 信号マルチプレクス(1~38 ピン) - 「Armadillo-440」	53
5.20. CON11 信号マルチプレクス(39~50 ピン)	53
5.21. CON13 信号配列 - 「Armadillo-420/440」	54
5.22. CON14 信号配列 - 「Armadillo-420/440」	55
5.23. CON14 信号マルチプレクス - 「Armadillo-420/440」	55
5.24. LAN LED の動作 - 「Armadillo-420/440」	55
5.25. ユーザー LED の機能 - 「Armadillo-420/440」	56
5.26. ユーザースイッチの機能 - 「Armadillo-420/440」	56
5.27. 起動モード設定ジャンパの状態 - 「Armadillo-420/440」	56
5.28. JP1 信号配列 - 「Armadillo-420/440」	56
5.29. ユーザージャンパの機能 - 「Armadillo-420/440」	57
5.30. JP2 信号配列 - 「Armadillo-420/440」	57
6.1. Armadillo-460 インターフェースの内容	58
6.2. 入出カインターフェースの絶対最大定格 - 「Armadillo-460」	60
6.3. 入出カインターフェース電源の電氣的仕様 - 「Armadillo-460」	60
6.4. 入出カインターフェースの電氣的仕様 - 「Armadillo-460」	60
6.5. 拡張バスインターフェースの電源電圧仕様 - 「Armadillo-460」	61
6.6. 拡張バスインターフェースの絶対最大定格 - 「Armadillo-460」	62
6.7. 拡張バスインターフェースの電氣的仕様 - 「PC/104 拡張バス互換モード」	62
6.8. 拡張バスインターフェースの電氣的仕様 - 「ダイレクト CPU バスモード」	62
6.9. CON1 信号配列 - 「Armadillo-460」	62
6.10. カード検出、ライトプロテクト検出の機能 - 「Armadillo-460」	63
6.11. CON23 信号配列 - 「Armadillo-460」	63
6.12. CON25 信号配列 - 「Armadillo-460」	64
6.13. CON2 信号配列 - 「Armadillo-460」	65
6.14. CON7 信号配列 - 「Armadillo-460」	65
6.15. CON3 信号配列 - 「Armadillo-460」	66
6.16. CON4 信号配列 - 「Armadillo-460」	67

6.17. CON19 信号配列 - 「Armadillo-460」	68
6.18. USB インターフェース - 「Armadillo-460」	69
6.19. CON5 信号配列 - 「Armadillo-460」	69
6.20. CON6 信号配列 - 「Armadillo-460」	70
6.21. CON17 信号配列 - 「Armadillo-460」	70
6.22. CON18 信号配列 - 「Armadillo-460」	70
6.23. CON8 信号配列 - 「Armadillo-460」	71
6.24. リセットスイッチの機能 - 「Armadillo-460」	71
6.25. CON9 信号配列 - 「Armadillo-460」	71
6.26. CON9 信号マルチプレクス - 「Armadillo-460」	73
6.27. CON10 信号配列 - 「Armadillo-460」	74
6.28. CON11 信号配列 - 「Armadillo-460」	75
6.29. CON11 信号マルチプレクス(1~38 ピン) - 「Armadillo-460」	76
6.30. CON11 信号マルチプレクス(39~50 ピン) - 「Armadillo-460」	77
6.31. CON12 信号配列 - 「Armadillo-460」	77
6.32. CON13 信号配列 - 「Armadillo-460」	78
6.33. CON14 信号配列 - 「Armadillo-460」	79
6.34. CON14 信号マルチプレクス - 「Armadillo-460」	79
6.35. CON20 信号配列 - 「Armadillo-460」	79
6.36. CON21 信号配列 - 「Armadillo-460」	80
6.37. PC/104 拡張バス互換モードの J1 信号配列(1) - 「Armadillo-460」	80
6.38. PC/104 拡張バス互換モードの J1 信号配列(2) - 「Armadillo-460」	81
6.39. PC/104 拡張バス互換モードの J2 信号配列(1) - 「Armadillo-460」	82
6.40. PC/104 拡張バス互換モードの J2 信号配列(2) - 「Armadillo-460」	82
6.41. ダイレクト CPU バスモードの J1 信号配列(1) - 「Armadillo-460」	83
6.42. ダイレクト CPU バスモードの J1 信号配列(2) - 「Armadillo-460」	83
6.43. ダイレクト CPU バスモードの J2 信号配列(1) - 「Armadillo-460」	84
6.44. ダイレクト CPU バスモードの J2 信号配列(2) - 「Armadillo-460」	84
6.45. 割り込み検出の種類	85
6.46. SBHE*とデータアクセスの関係	88
6.47. PC/104 拡張バス互換モードのバスアクセスタイミング	89
6.48. CPU(i.MX257)と入出力ピン(J1、J2)の間の遅延	91
6.49. バッファのイネーブル/ディスエーブルが反映されるまでの時間	91
6.50. EB1*、SA0 とデータアクセスの関係	92
6.51. 入力信号のタイミング	92
6.52. 出力信号のタイミング	92
6.53. LAN LED の動作 - 「Armadillo-460」	94
6.54. ユーザー LED の機能 - 「Armadillo-460」	94
6.55. ユーザースイッチの機能 - 「Armadillo-460」	95
6.56. CON22 信号配列 - 「Armadillo-460」	95
6.57. 起動モード設定ジャンパの状態 - 「Armadillo-460」	95
6.58. JP1 信号配列 - 「Armadillo-460」	95
6.59. ユーザージャンパの機能 - 「Armadillo-460」	95
6.60. JP2 信号配列 - 「Armadillo-460」	95
6.61. RTC 仕様 - 「Armadillo-460」	96
9.1. LCD 拡張ボード仕様	111
9.2. 搭載 LCD モジュール仕様	112
9.3. LCD 拡張ボードのインターフェース内容	113
9.4. CON1 信号配列	114
9.5. CON2 信号配列	115
9.6. CON3 信号配列	116
9.7. CON4 信号配列	116
9.8. CON5 信号配列	117

9.9. CON6 信号配列	117
9.10. CON7 信号配列	118
9.11. SW1, SW2, SW3 の機能	118
9.12. SW4, SW5, SW6 の機能	119
9.13. LED1 の機能 - 「LCD 拡張ボード(製品リビジョン A)」	119
9.14. LED2、LED3 の機能	119
9.15. 点欠陥の定義	126
9.16. 点欠陥許容範囲	126
9.17. LCD 拡張ボード仕様	127
9.18. 搭載 LCD モジュール仕様	127
9.19. LCD 拡張ボードのインターフェース内容	128
9.20. CON1 信号配列	129
9.21. CON2 信号配列	131
9.22. CON3 信号配列	132
9.23. CON4 信号配列	132
9.24. CON5 信号配列	132
9.25. CON6 信号配列	132
9.26. CON7 信号配列	133
9.27. CON8 信号配列	134
9.28. CON9 信号配列	134
9.29. CON10 信号配列	134
9.30. SW1, SW2, SW3 の機能	134
9.31. SW4, SW5, SW6 の機能	134
9.32. LED1 の機能 - 「LCD 拡張ボード(製品リビジョン A)」	135
9.33. LED2、LED3 の機能	135
9.34. 点欠陥の定義	143
9.35. 点欠陥許容範囲	144
9.36. RTC オプションモジュール(型番：OP-A400-RTCMOD-00)仕様	144
9.37. RTC オプションモジュール(型番：OP-A400-RTCMOD-00)のインターフェース内容	146
9.38. CON1 信号配列	146
9.39. CON2 信号配列	146
9.40. RTC オプションモジュール(型番：OP-A400-RTCMOD-01)仕様	149
9.41. RTC オプションモジュール(型番：OP-A400-RTCMOD-01)のインターフェース内容	150
9.42. CON1 信号配列	150
9.43. CON2 信号配列	150
9.44. WLAN オプションモジュール(AWL12 対応)仕様	153
9.45. WLAN オプションモジュール(AWL12 対応)のインターフェース内容	154
9.46. WLAN オプションモジュール(AWL12 対応) CON1 信号配列	154
9.47. WLAN オプションモジュール(AWL12 対応) CON3 信号配列	155
9.48. WLAN オプションモジュール(AWL12 対応) CON4 信号配列	155
9.49. WLAN オプションモジュール(AWL12 対応) CON5、CON6 信号配列	155
9.50. WLAN オプションモジュール(AWL13 対応)仕様	161
9.51. WLAN オプションモジュール(AWL13 対応)のインターフェース内容	161
9.52. WLAN オプションモジュール(AWL13 対応) CON1 信号配列	162
9.53. WLAN オプションモジュール(AWL13 対応) CON3 信号配列	163
9.54. WLAN オプションモジュール(AWL13 対応) CON4 信号配列	163
9.55. WLAN オプションモジュール(AWL13 対応) CON5、CON6 信号配列	164
10.1. Armadillo-400 シリーズ オプションケース (樹脂製) について	169
10.2. 樹脂ケース材料仕様	169
10.3. Armadillo-400 シリーズ オプションケース (金属製) について	171
B.1. 拡張インターフェースの信号状態(i.MX257 リセット解除後)	177
B.2. 拡張インターフェースの信号状態(ブートローダー設定)	178
C.1. 「表 C.2. コネクタ型番一覧」のマーク	181

C.2. コネクタ型番一覧	182
D.1. PC/104 拡張バス電源 V_PC104 の選択	187
D.2. USB Full Speed 信号の出力コネクタの選択	187
E.1. CPLD レジスタのメモリマップ	189
E.2. Ext Interrupt Status Register0	190
E.3. Ext Interrupt Status Register0 Description	190
E.4. Ext Interrupt Status Register1	190
E.5. Ext Interrupt Status Register1 Description	190
E.6. Ext Interrupt Mask Register0	190
E.7. Ext Interrupt Mask Register0 Description	191
E.8. Ext Interrupt Mask Register1	191
E.9. Ext Interrupt MASK Register1 Description	191
E.10. Ext Interrupt Polarity Type Register0	191
E.11. Ext Interrupt Polarity Type Register0	191
E.12. Ext Interrupt Polarity Type Register1	192
E.13. Ext Interrupt Polarity Type Register1	192
E.14. Ext Interrupt Detection Select Register0	192
E.15. Ext Interrupt Detection Type Register0	192
E.16. Ext Interrupt Detection Type Register1	192
E.17. Ext Interrupt Detection Type Register1 Description	193
E.18. Ext Bus Control Register	193
E.19. Ext Bus Control Register Description	193
E.20. Ext I/F Control Register	193
E.21. Ext I/F Control Register Description	193
E.22. RTC Control Register	194
E.23. RTC Control Description	194
E.24. CPLD Version Register	194
E.25. CPLD Version Register Description	194

1. はじめに

Armadillo シリーズは、ARM コアを搭載した高性能・低消費電力な小型汎用 CPU ボードです。標準 OS に Linux(Kernel 2.6 系)を採用しており、豊富なソフトウェア資産と実績のある安定性を提供します。また、全ての製品が標準でネットワークインターフェースを搭載し、Linux のネットワークプロトコルスタックと組み合わせて、容易にネットワーク対応機器の開発を実現します。

Armadillo-400 シリーズは、同クラスの従来製品より性能を向上しつつも、低消費電力を実現したモデルです。Armadillo-400 シリーズには、低価格の Armadillo-420 と拡張ボードによってマルチメディア機能を追加可能な Armadillo-440 および拡張機能が充実した Armadillo-460 の 3 種類の製品があります。

Armadillo-400 シリーズは、基本機能としてシリアル、イーサネット、USB、ストレージ(SD)、GPIO など組み込み機器に必要とされる機能を備えています。Armadillo-440 はそれらに加え、LCD、タッチスクリーン、オーディオなどのマルチメディア機能を、拡張ボードによって追加可能です。Armadillo-460 ではさらに SD スロットを採用し SDIO に対応するとともに、信号配列が PC/104 に準拠した拡張バスを追加、リアルタイムクロックを標準搭載するなど拡張機能が充実しています。

Armadillo-400 シリーズのセットモデルには、「Armadillo-420 ベーシックモデル開発セット」、「Armadillo-420 WLAN モデル開発セット」、「Armadillo-440 液晶モデル開発セット」、「Armadillo-460 ベーシックモデル開発セット」があります。

Armadillo-400 シリーズでは、Armadillo-400 シリーズオプションモジュールや拡張ボードを追加することでリアルタイムクロックや無線 LAN などの機能を追加することができます。「Armadillo-420 ベーシックモデル開発セット」は、Armadillo-420 に Armadillo-400 シリーズ RTC オプションモジュールをセットにしたモデルです。「Armadillo-420 WLAN モデル開発セット」は、Armadillo-420 に Armadillo-400 シリーズ WLAN オプションモジュールをセットにしたモデルです。「Armadillo-440 液晶モデル開発セット」は、Armadillo-440 に Armadillo-400 シリーズ LCD 拡張ボードをセットにしたモデルです。「Armadillo-460 ベーシックモデル開発セット」は、Armadillo-460 の開発モデルです。

本書には、Armadillo-400 シリーズのハードウェア仕様が記載されています。出荷状態のソフトウェアの操作方法については、「Armadillo-420 ベーシックモデル開発セットスタートアップガイド」、「Armadillo-420 WLAN モデルスタートアップガイド」、「Armadillo-440 液晶モデル開発セットスタートアップガイド」または「Armadillo-460 ベーシックモデル開発セットスタートアップガイド」をご参照ください。また、Armadillo-400 シリーズのソフトウェアをカスタマイズされる方は、「Armadillo-400 シリーズソフトウェアマニュアル」をご参照ください。

1.1. 本書および関連ファイルについて

本書を含めた関連マニュアル、ソースファイルやイメージファイルなどの関連ファイルは最新版を使用することをおすすめいたします。本書を読み進める前に、Armadillo サイト [<http://armadillo.atmark-techno.com>]から最新版の情報をご確認ください。

また、Armadillo-400 シリーズをご購入の上でアットマークテクノ ユーザーズサイト [<https://users.atmark-techno.com>]から購入製品登録を行った方に限定して、下記のユーザー限定コンテンツを公開しています。

- ・ Armadillo-400 シリーズ LCD 拡張ボード 回路図、部品表
- ・ Armadillo-400 シリーズ RTC オプションモジュール 回路図、部品表

- ・ Armadillo-400 シリーズ WLAN オプションモジュール(AWL12 対応) 回路図、部品表
- ・ Armadillo-400 シリーズ WLAN オプションモジュール(AWL13 対応) 回路図、部品表

購入製品登録を行うには、ユーザースサイトの「ユーザー限定コンテンツ」メニューにアクセスしてください。

1.2. 本書の構成

本書は、Armadillo-400 シリーズを使用する上で必要な情報のうち、以下の点について記載されています。

- ・ ハードウェア概要
- ・ メモリマップ
- ・ インターフェース仕様
- ・ 基板の形状
- ・ 拡張ボード/オプションモジュール
- ・ ケース

1.3. アイコン

本書では以下のようにアイコンを使用しています。



注意事項を記載します。



役に立つ情報を記載します。

2. 注意事項

2.1. 安全に関する注意事項

本製品を安全にご使用いただくために、特に以下の点にご注意ください。



- ・ ご使用の前に必ず製品マニュアルおよび関連資料をお読みになり、使用上の注意を守って正しく安全にお使いください。
- ・ マニュアルに記載されていない操作・拡張などを行う場合は、弊社 Web サイトに掲載されている資料やその他技術情報を十分に理解した上で、お客様自身の責任で安全にお使いください。
- ・ 水・湿気・ほこり・油煙等の多い場所に設置しないでください。火災、故障、感電などの原因になる場合があります。
- ・ 本製品に搭載されている部品の一部は、発熱により高温になる場合があります。周囲温度や取扱いによってはやけどの原因となる恐れがあります。本体の電源が入っている間、または電源切断後本体の温度が下がるまでの間は、基板上の電子部品、及びその周辺部分には触れないでください。
- ・ 本製品を使用して、お客様の仕様による機器・システムを開発される場合は、製品マニュアルおよび関連資料、弊社 Web サイトで提供している技術情報のほか、関連するデバイスのデータシート等を熟読し、十分に理解した上で設計・開発を行ってください。また、信頼性および安全性を確保・維持するため、事前に十分な試験を実施してください。
- ・ 本製品は、機能・精度において極めて高い信頼性・安全性が必要とされる用途(医療機器、交通関連機器、燃焼制御、安全装置等)での使用を意図しておりません。これらの設備や機器またはシステム等に使用された場合において、人身事故、火災、損害等が発生した場合、当社はいかなる責任も負いかねます。
- ・ 本製品には、一般電子機器用(OA 機器・通信機器・計測機器・工作機械等)に製造された半導体部品を使用しています。外来ノイズやサージ等により誤作動や故障が発生する可能性があります。万一誤作動または故障などが発生した場合に備え、生命・身体・財産等が侵害されることのないよう、装置としての安全設計(リミットスイッチやヒューズ・ブレーカー等の保護回路の設置、装置の多重化等)に万全を期し、信頼性および安全性維持のための十分な措置を講じた上でお使いください。
- ・ 無線 LAN 機能を搭載した製品は、心臓ペースメーカーや補聴器などの医療機器、火災報知器や自動ドアなどの自動制御器、電子レンジ、高度な電子機器やテレビ・ラジオに近接する場所、移動体識別用の構

内無線局および特定小電力無線局の近くで使用しないでください。製品が発生する電波によりこれらの機器の誤作動を招く恐れがあります。

2.2. 取扱い上の注意事項

本製品に恒久的なダメージをあたえないよう、取扱い時には以下のような点にご注意ください。

破損しやすい箇所	microSD コネクタおよびそのカバーや、Armadillo-440 あるいは Armadillo-460 と LCD 拡張ボードを接続しているフラットケーブルコネクタは、破損しやすい部品になっています。無理に力を加えて破損することのないよう十分注意してください。
本製品の改造	本製品に改造 ^[1] を行った場合は保証対象外となりますので十分ご注意ください。また、改造やコネクタ等の増設 ^[2] を行う場合は、作業前に必ず動作確認を行ってください。
電源投入時のコネクタ着脱	本製品や周辺回路に電源が入っている状態で、活線挿抜対応インターフェース(LAN, USB, SD, マイク, ヘッドホン)以外へのコネクタ着脱は、絶対に行わないでください。
静電気	本製品には CMOS デバイスを使用していますので、ご使用になる時までは、帯電防止対策された出荷時のパッケージ等にて保管してください。
ラッチアップ	電源および入出力からの過大なノイズやサージ、電源電圧の急激な変動等により、使用している CMOS デバイスがラッチアップを起こす可能性があります。いったんラッチアップ状態となると、電源を切断しないかぎりこの状態が維持されるため、デバイスの破損につながる可能性があります。ノイズの影響を受けやすい入出力ラインには、保護回路を入れることや、ノイズ源となる装置と共通の電源を使用しない等の対策をとることをお勧めします。
衝撃	落下や衝撃などの強い振動を与えないでください。
タッチパネルの操作	LCD 拡張ボードのタッチパネル LCD モジュールは弾力性のある両面テープによって固定されています。液晶画面に強い力が加わった場合に両面テープがつぶれて液晶フレームと基板配線が接触する可能性があります。液晶画面を必要以上に強く押さないようご注意ください。

2.3. ソフトウェア使用に関する注意事項

本製品に含まれるソフトウェアについて	本製品の標準出荷状態でプリインストールされている Linux 対応ソフトウェアは、個別に明示されている（書面、電子データでの通知、口頭での通知を含む）場合を除き、オープンソースとしてソースコードが提供されています。再配布等の権利については、各ソースコードに記載のライセンス形態にしたがって、お客様の責任において行使してください。また、本製品に含まれるソフトウェア（付属のドキュメント等も含む）は、現状有姿（AS IS）にて提供します。お客様ご自身の責任において、使用用途・目的の適合について事前に十分な検討と試験を実施した上でお使いください。アットマークテクノは、当該ソフトウェアが特定の目的に適合すること、ソフトウェアの信頼性および正確性、ソフトウェアを含む本製品の使用による結果について、お客様に対し何らの保証も行いません。
--------------------	--

^[1]本書を含めた関連マニュアルで改造方法を記載している箇所および、コネクタ非搭載箇所へのコネクタ等の増設は除く。

^[2]改造やコネクタを増設するにはマスキングを行い、周囲の部品に半田くず、半田ボール等付着しないよう十分にご注意ください。

パートナー等の協力により Armadillo ブランド製品向けに提供されているミドルウェア、その他各種ソフトウェアソリューションは、ソフトウェア毎にライセンスが規定されています。再頒布権等については、各ソフトウェアに付属する readme ファイル等をご参照ください。その他のバンドルソフトウェアについては、各提供元にお問い合わせください。

2.4. 書込み禁止領域について



EEPROM、CPLD および i.MX257 内蔵エレクトリカルヒューズ(e-Fuse)のデータは、本製品に含まれるソフトウェアで使用しています。正常に動作しなくなる可能性があるため、書込みを行わないでください。また、意図的に書込みを行った場合は保証対象外となります。

2.5. 電波障害について



Armadillo-400 シリーズは、クラス A 情報技術装置^[3]です。この装置を家庭環境で使用すると電波妨害を引き起こすことがあります。この場合には使用者が適切な対策を講ずるよう要求されることがあります。VCCI-A



Armadillo-440 液晶モデル(Armadillo-440 と Armadillo-400 シリーズ LCD 拡張ボードがアクリル板上に固定された形状)では、VCCI の基準を満たしておらず、電波妨害を引き起こすことがあります。

Armadillo-440 液晶モデルの Armadillo-400 シリーズ LCD 拡張ボードを使用してクラス A をクリアするためには、アクリル板の代わりに金属板に固定する、または Armadillo-440 と Armadillo-400 シリーズ LCD 拡張ボードの固定穴同士を太い導線で接続するなど、LCD 拡張ボードの GND 強化が必要になります。

Armadillo-440 および Armadillo-460 の LCD インターフェースに接続する拡張ボードを新規に設計される場合、以下の点にご注意ください。



オーディオアンプのような電力が大きく変動するデバイスを拡張ボードに搭載する場合、フレキシブルフラットケーブル(FFC)のみの GND 接続では、拡張ボードから電磁波ノイズが発生する可能性があります。電磁波ノイズの低減のために、Armadillo-440 あるいは Armadillo-460 の固定穴と拡張ボードの GND を金属板や太い導線を用いて接続するなど、拡張ボードの GND 強化をお勧めします。

^[3]Armadillo-420, Armadillo-440, Armadillo-460 は、開発セット付属の AC アダプター (UNIFIVE 社製 US300520) を使用した状態でクラス A をクリアしています。

2.6. 保証について

本製品の本体基板は、製品に添付もしくは弊社 Web サイトに記載している「製品保証規定」に従い、ご購入から 1 年間の交換保証を行っています。添付品およびソフトウェアは保証対象外となりますのでご注意ください。

製品保証規定 <http://www.atmark-techno.com/support/warranty-policy>

2.7. 輸出について

本製品の開発・製造は、原則として日本国内での使用を想定して実施しています。本製品を輸出する際は、輸出者の責任において、輸出関連法令等を遵守し、必要な手続きを行ってください。海外の法令および規則への適合については当社はなんらの保証を行うものではありません。本製品および関連技術は、大量破壊兵器の開発目的、軍事利用その他軍事用途の目的、その他国内外の法令および規則により製造・使用・販売・調達が禁止されている機器には使用することができません。

2.8. 商標について

- ・ Armadillo は株式会社アットマークテクノの登録商標です。その他の記載の商品名および会社名は、各社・各団体の商標または登録商標です。™、®マークは省略しています。
- ・ SD、SDHC、microSD、microSDHC、SDIO ロゴは SD-3C、LLC の商標です。



3. 概要

3.1. ボード概要

Armadillo-400 シリーズの主な仕様は次の通りです。

表 3.1 「Armadillo-400 シリーズ」 ボード仕様

	Armadillo-420	Armadillo-440	Armadillo-460
プロセッサ	Freescale i.MX257 (MCIMX257)		
プロセッサ	ARM926EJ-S コア 命令/データキャッシュ 16KByte/16KByte 内部 SRAM 128KByte Thumb code(16bit 命令セット)サポート		
システムクロック	CPU コアクロック : 400MHz BUS クロック : 133MHz 源発振クロック : 32.768kHz, 24MHz		
RAM	LPDDR SDRAM : 64MByte(16bit 幅) Micron MT46H32M16LFBF-6 IT または Samsung K4X51163PG-FGC6	LPDDR SDRAM : 128MByte(16bit 幅) Micron MT46H64M16LFCK-6 IT または Samsung K4X1G163PE-FGC6	
フラッシュメモリ	NOR フラッシュメモリ : 16MByte(16bit 幅) Numonyx PC28F128P30BF 書き換え可能回数 : 100,000 回	NOR フラッシュメモリ : 32MByte(16bit 幅) Numonyx PC28F256P30BF 書き換え可能回数 : 100,000 回	
LAN (Ethernet)	10BASE-T/100BASE-TX AUTO-MDIX 対応		
シリアル (UART)	最大 3 チャンネル ^[a] UART2 : <ul style="list-style-type: none"> RS232C レベル フロー制御ピン有り (CTS,RTS,DTR, DSR,DCD,RI) 最大データ転送レート 230.4kbps UART3 ^[b] /UART5 ^[b] : <ul style="list-style-type: none"> +3.3V CMOS レベル フロー制御ピン有り (CTS,RTS) 最大データ転送レート 4Mbps 	最大 4 チャンネル ^[a] UART2 : <ul style="list-style-type: none"> RS232C レベル フロー制御ピン有り (CTS,RTS,DTR, DSR,DCD,RI) 最大データ転送レート 230.4kbps UART3 ^[b] /UART4 ^[c] /UART5 ^[b] : <ul style="list-style-type: none"> +3.3V CMOS レベル フロー制御ピン有り (CTS,RTS) 最大データ転送レート 4Mbps 	最大 4 チャンネル ^[a] UART2/UART4 ^[d] : <ul style="list-style-type: none"> RS232C レベル フロー制御ピン有り UART2(CTS,RTS,DTR, DSR,DCD,RI) UART4(CTS,RTS) 最大データ転送レート 230.4kbps UART3 ^[b] /UART4 ^[c] /UART5 ^[b] : <ul style="list-style-type: none"> +3.3V CMOS レベル フロー制御ピン有り (CTS,RTS) 最大データ転送レート 4Mbps

	Armadillo-420	Armadillo-440	Armadillo-460
USB	2チャンネル (USB2.0, Host) USBOTG(USBPHY1) : ・ High Speed 対応 ・ TYPE A コネクタ (下段) USBHOST(USBPHY2) : ・ Full Speed 対応 ・ TYPE A コネクタ (上段)		2チャンネル (USB2.0, Host) USBOTG(USBPHY1) : ・ High Speed 対応 ・ TYPE A コネクタ(CON5) USBHOST(USBPHY2) : ・ Full Speed 対応 ・ TYPE A コネクタ(CON17)
SD/MMC	最大2チャンネル ^[a] SDHC1 : microSD スロット SDHC2 ^[b] : ピンヘッダ		最大2チャンネル ^[a] SDHC1 : SD スロット SDHC2 ^[b] : ピンヘッダ
ビデオ	-	LCD 拡張 I/F 最大解像度 : SVGA(800×600), 18bpp コネクタ形状 : FFC コネクタ 50 ピン(0.5mm ピッチ)	
タッチパネル	-	4 線抵抗膜方式	
オーディオ I2S	最大1チャンネル ^[a] (AUD6 ^[b])	最大2チャンネル ^[a] (AUD5 ^[c] , AUD6 ^[b])	
I2C	最大1チャンネル ^[a] (I2C2 ^[e])	最大2チャンネル ^[a] (I2C2 ^[e] , I2C3 ^[c])	
SPI	最大2チャンネル ^[a] (CSPI1 ^[b] , CSPI3 ^[b])		
GPIO	最大24bit ^[a]	最大35bit ^[a]	最大35bit ^[a]
拡張バス	-		信号配列 PC/104 準拠(16bit)
カレンダー時計	非搭載 ^[f]		リアルタイムクロック × 1 セイコーインスツル社製 RTC 「S-35390A」搭載 ^[g]
RTC バック アップ電源	非搭載 ^[f]		300 秒(Typ.)、60 秒(Min.) ^[h] RTC 外部バックアップコネクタ (CON13, CON20)経由で外部バッテリー を接続可能
スイッチ	タクトスイッチ × 1		タクトスイッチ × 1 リセットスイッチ × 1
LED	LED(赤色, φ3mm) × 1 LED(緑色, φ3mm) × 1 LED(黄色, 面実装) × 1		LED(赤色, 面実装) × 1 LED(緑色, 面実装) × 1 LED(黄色, 面実装) × 1
JTAG	8 ピン(2.54mm ピッチ) ^[i]		
電源電圧	DC3.1~5.25V ^[j] [k]		DC4.75V~5.25V
消費電力	約 1.2W ^[l]	約 1.2W(Armadillo-440 単 体) ^[l] 約 2.0W(Armadillo-440 + Armadillo-400 シリーズ LCD 拡張ボード) ^[l]	約 1.2W(Armadillo-460 単体) ^[l] 約 2.0W(Armadillo-460 + Armadillo-400 シリーズ LCD 拡張ボ ード) ^[l]
使用温度範囲	-20~70°C(ただし結露なきこと)		
基板サイズ	75.0 × 50.0mm (突起部含まず)		90.2 × 95.9mm (突起部含まず)

^[a]i.MX257 の信号マルチプレクス機能で、他のコントローラより優先的に設定した場合のチャンネル数。

^[b]i.MX257 の信号マルチプレクス機能で、拡張 I/F1 (CON9)に配置することが可能。

^[c]i.MX257 の信号マルチプレクス機能で、LCD I/F(CON11)に配置することが可能。

^[d]CPLD レジスタにより、LCD インターフェース(CON11)の信号と排他で使用することが可能。

^[e]i.MX257 の信号マルチプレクス機能で、拡張 I/F2(CON14)に配置することが可能。

^[f]Armadillo-400 シリーズ RTC オプションモジュールや Armadillo-400 シリーズ LCD 拡張ボードを接続することで搭載可能。

^[g]平均月差は、周囲温度 25°C で± 30 秒程度(参考値)です。時間精度は、周囲温度に大きく影響を受けますので、ご使用の際は十分に特性の確認をお願いします。

- [h]バックアップ時間は、周囲温度、電圧印加時間等に大きく影響を受けますので、ご使用の際は十分に特性の確認をお願いします。
- [i]オプション品の「Armadillo-400 シリーズ JTAG 変換ケーブル」(型番: OP-JC8P25-00)を使用して ARM 標準 20 ピンに変換することが可能です。詳しくは付録 A Armadillo-400 シリーズ JTAG 変換ケーブル(OP-JC8P25-00)をご覧ください。
- [j]4.75V より低い電圧で動作させる場合、USB 電源には PMIC で生成する+5V を選択してください。この条件では USB デバイスの供給電流に制限がありますので、詳しくは「5.3.4. CON5、CON6(USB インターフェース) - 「Armadillo-420/440」」をご覧ください。
- [k]USB 電源に PMIC で生成する+5V を使用する場合、VIN=DC3.1~4.8V の範囲でご使用ください。VIN > 4.8V で使用する場合の USB 電源には、PMIC で生成する+5V の代わりに、VIN をご使用ください。
- [l]USB デバイス、SD デバイスの消費電力を除く。

3.2. Armadillo-420/440

3.2.1. ブロック図 - 「Armadillo-420/440」

Armadillo-420/440 のブロック図は次の通りです。

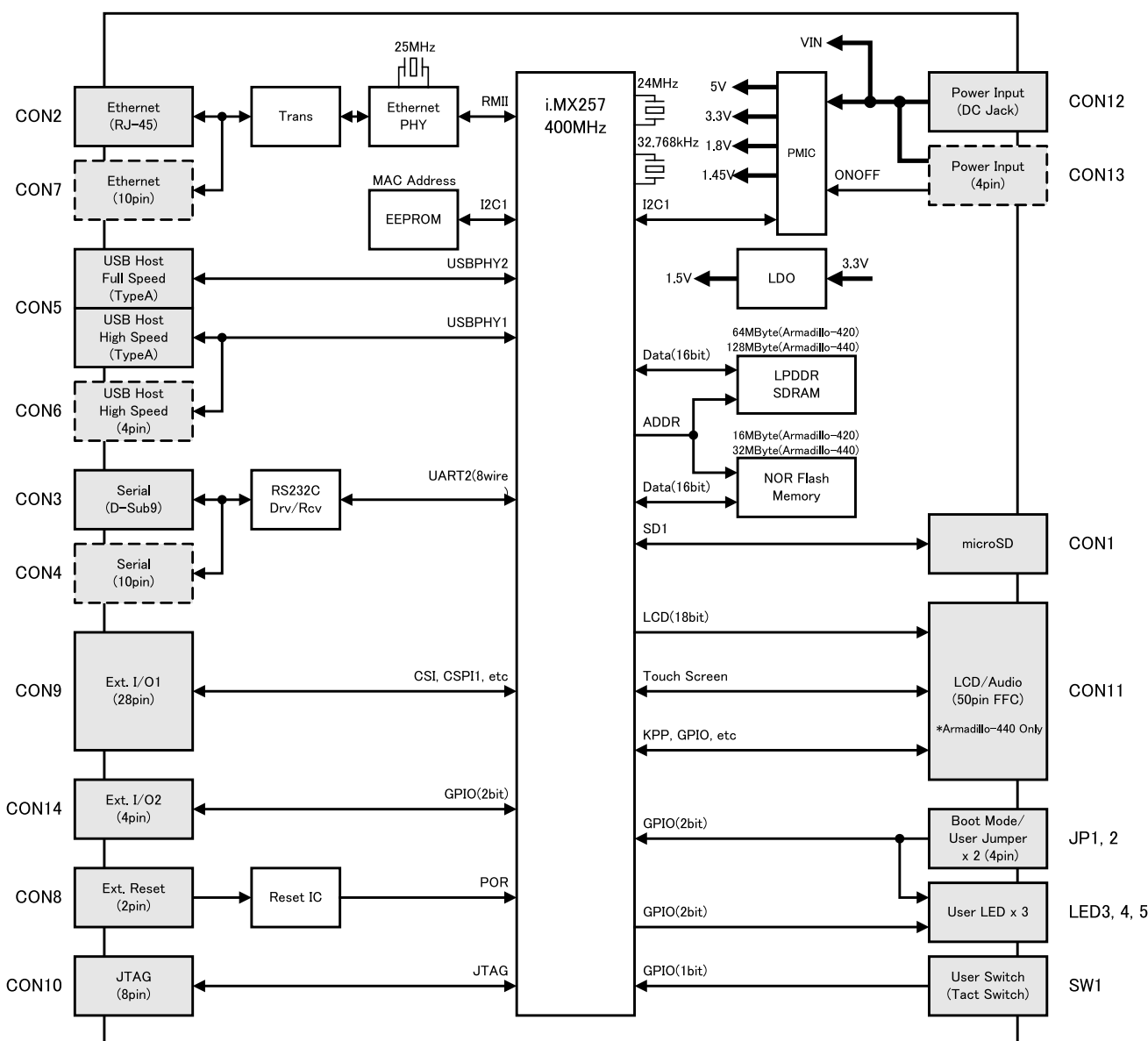


図 3.1 Armadillo-420/440 ブロック図

3.2.2. 電源回路の構成 - 「Armadillo-420/440」

Armadillo-420/440 の電源回路の構成を「図 3.2. 電源回路構成図 - 「Armadillo-420/440」」に示します。Armadillo-420/440 の電源の入力容量構成を「図 3.3. 電源の入力容量構成 - 「Armadillo-420/440」」に示します。

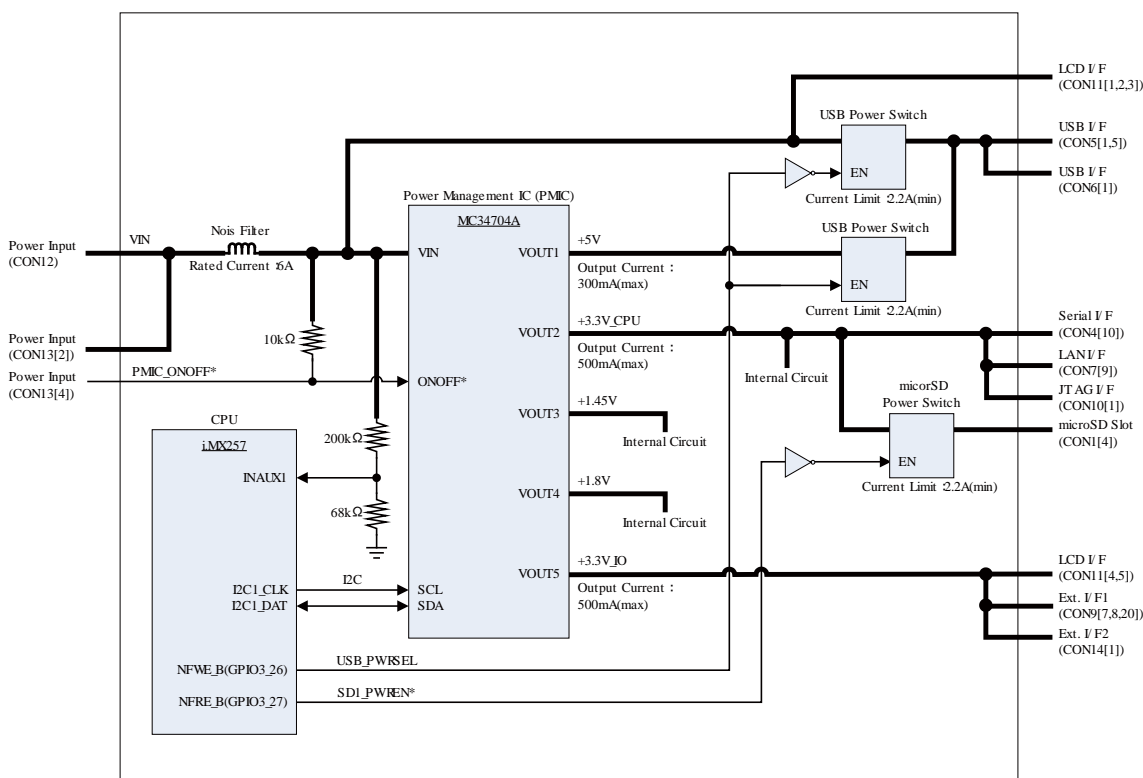


図 3.2 電源回路構成図 - 「Armadillo-420/440」

Armadillo-420/440 では CON12 からの電源入力電圧をパワーマネージメント IC(以下 PMIC)で各電圧に変換し、各インターフェースおよび内部回路に供給しています。各デバイスの電流容量の制限を超えないように、外部機器の接続や供給電源の設定をおこなってください。

Armadillo-420/440 の USB インターフェースから USB デバイスに供給する電源は、CON12(または CON13)の電源入力 VIN とパワーマネージメント IC(PMIC)で生成される+5V 電源のどちらかを選択することが可能です。電源入力を 4.75V 以下で使用かつ USB デバイスを使用する場合は、PMIC 生成 +5V 電源を選択してください。PMIC の+5V 電源使用時、供給可能電流は 2 チャンネル合計で最大 300mA となりますのでご注意ください。USB 電源は i.MX257 の NFWE_B(GPIO3_26)ピンを用いて選択することが可能です。NFWE_B(GPIO3_26)ピンが Low 状態では電源入力 VIN、High 状態では PMIC 生成+5V が供給されます。

PMIC_ONOFF* 信号を 2 秒以上 GND にショートすることで Armadillo-420/440 は電源 OFF します。電源 OFF ではパワーマネージメント IC(PMIC)の出力電圧が OFF します。電源 OFF の状態で再度 PMIC_ONOFF* 信号を GND にショートすると PMIC は立ち下がりエッジを検出して電源 ON となり、Armadillo-420/440 はブートを開始します。

Armadillo-420/440 では CON12 から PMIC にかけて、過電圧保護の為にツェナーダイオードが実装されています。

Armadillo-420/440 では CON12 から PMIC にかけてヒューズなどの過電流保護素子は実装されていませんので、必要に応じて Armadillo-420/440 の外部に過電流保護対策をおこなってください。装置の安全設計には万全を期し、信頼性および安全性維持のための十分な措置を講じた上でお使いください。

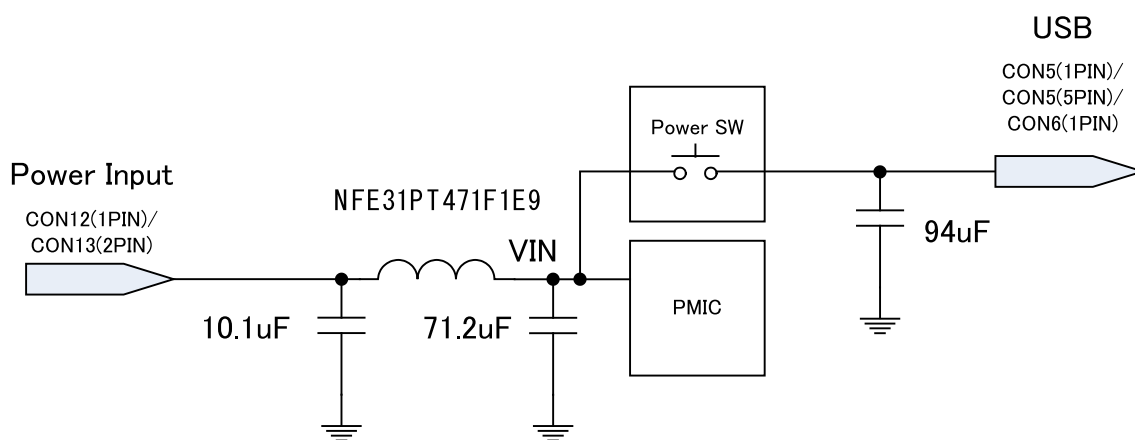


図 3.3 電源の入力容量構成 - 「Armadillo-420/440」

Armadillo-420/440 では、突入電流を制限する素子は実装されていませんので、必要に応じて Armadillo-420/440 の外部に突入電流対策をおこなってください。

3.2.3. 電源シーケンス - 「Armadillo-420/440」

Armadillo-420/440 の電源シーケンスを「図 3.4. 電源シーケンス - 「Armadillo-420/440」」に示します。

I2C 経由でパワーマネジメント IC (PMIC) を操作することにより、+3.3V_{IO} と +5V の電源は任意のタイミングで立ち上げることが可能です。

「図 3.4. 電源シーケンス - 「Armadillo-420/440」」、「図 3.11. 電源シーケンス - 「Armadillo-460」」中の T1 あるいは T2 は、任意のタイミングであることを示しています。

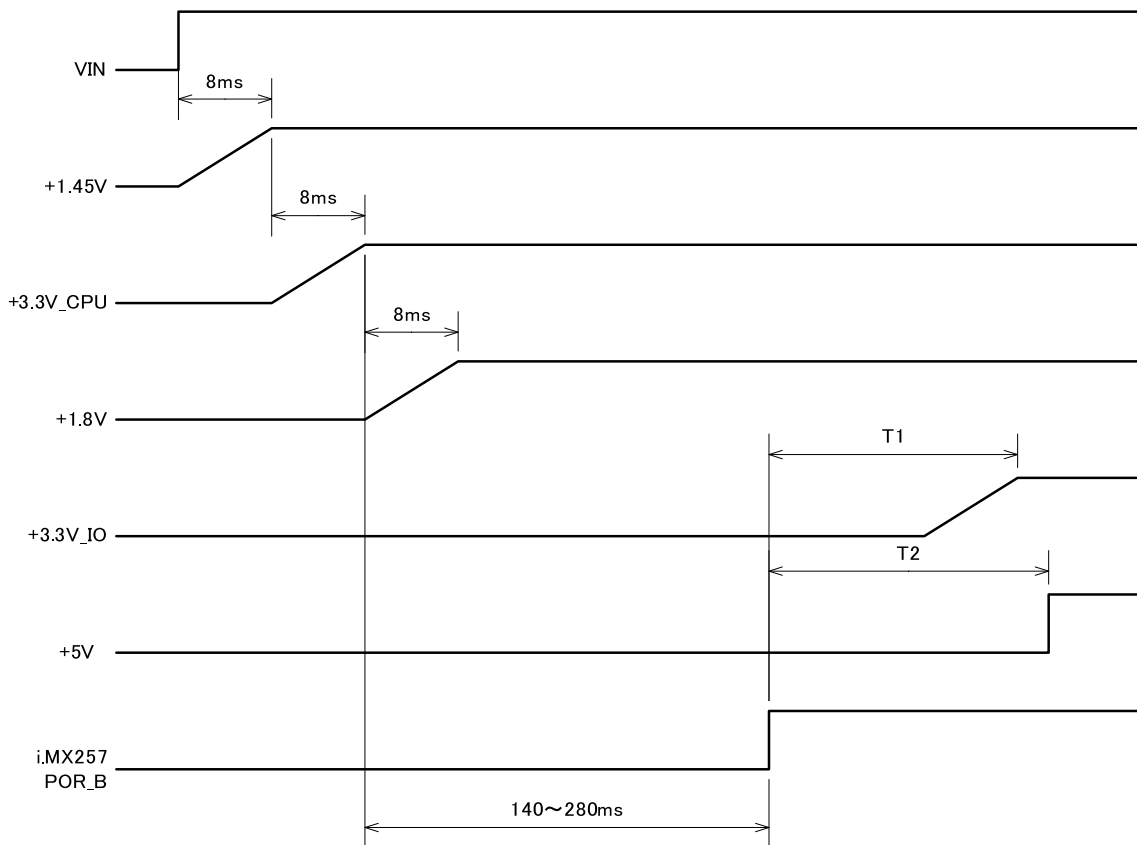


図 3.4 電源シーケンス - 「Armadillo-420/440」

3.2.4. リセット回路の構成 - 「Armadillo-420/440」

Armadillo-420/440 のリセット回路の系統図を「図 3.5. リセット回路系統図 - 「Armadillo-420/440」」に、リセット回路の構成を「図 3.6. リセット回路構成 - 「Armadillo-420/440」」にそれぞれ示します。

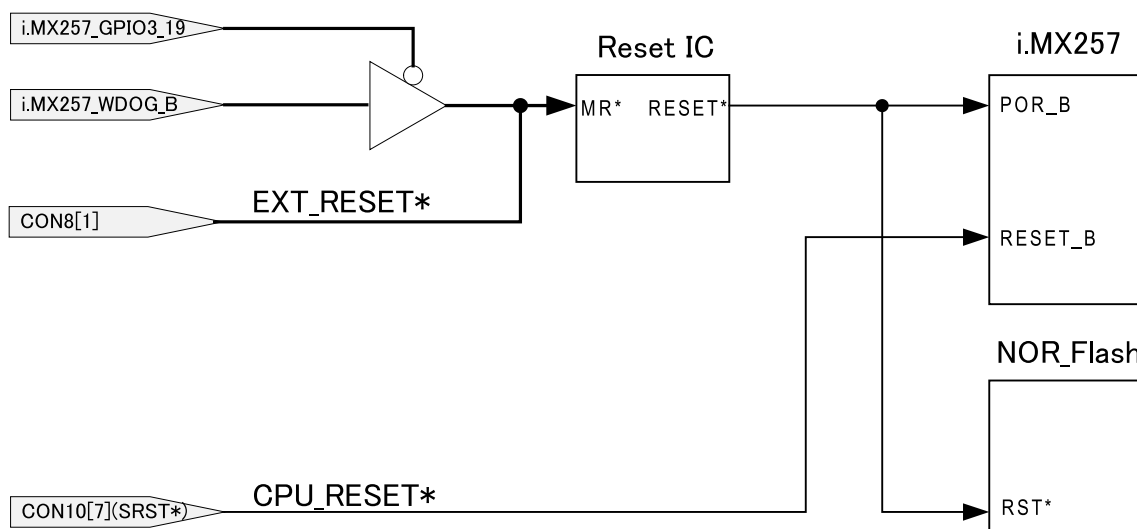


図 3.5 リセット回路系統図 - 「Armadillo-420/440」

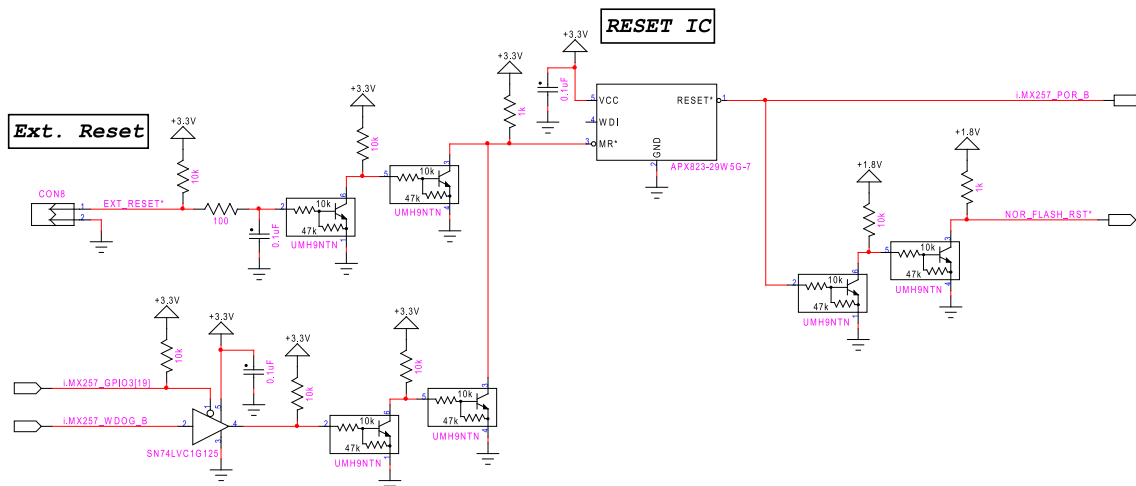


図 3.6 リセット回路構成 - 「Armadillo-420/440」

3.2.5. リセットシーケンス - 「Armadillo-420/440」

Armadillo-420/440 のリセットシーケンスを「図 3.7. リセットシーケンス - 「Armadillo-420/440」」に示します。

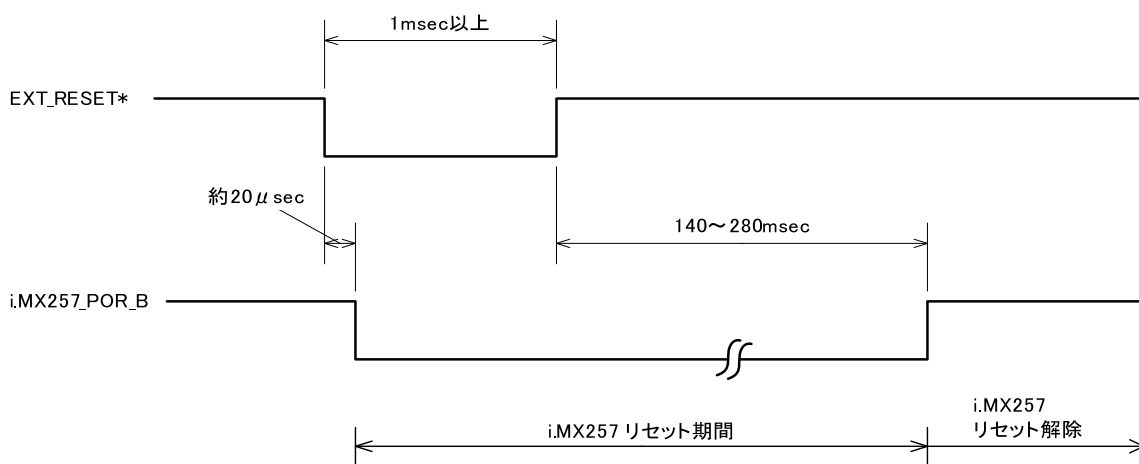



図 3.7 リセットシーケンス - 「Armadillo-420/440」



確実にリセットさせるため、CON8(1ピン)の外部リセット端子 (EXT_RESETR*)には 1msec 以上の Low 期間を設定してください。

3.3. Armadillo-460

3.3.1. ブロック図 - 「Armadillo-460」

Armadillo-460 のブロック図は次の通りです。

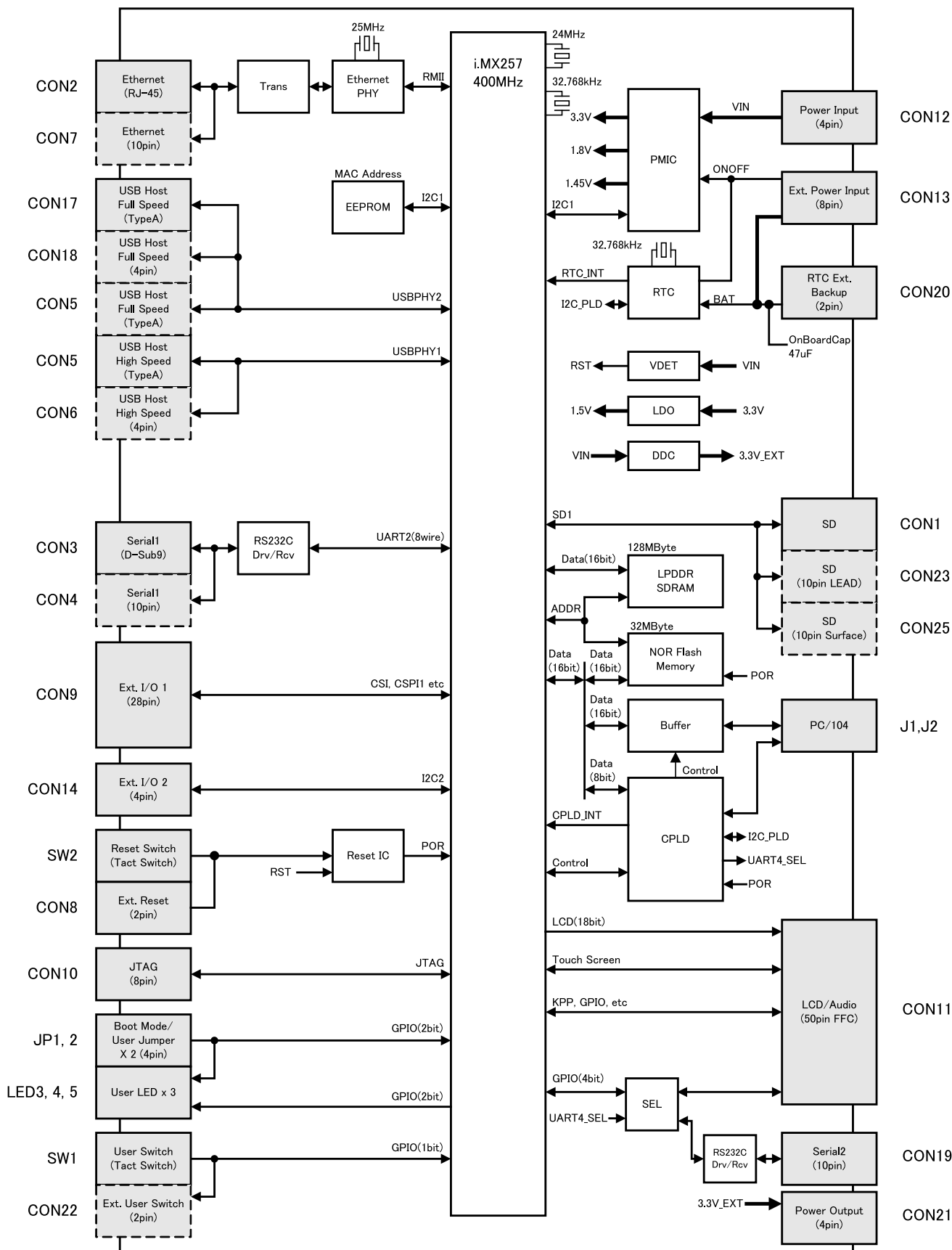


図 3.8 Armadillo-460 ブロック図

3.3.2. 電源回路の構成 - 「Armadillo-460」

Armadillo-460 の電源回路の構成を「図 3.9. 電源回路構成図 - 「Armadillo-460」」に示します。Armadillo-460 の電源の入力容量構成を「図 3.10. 電源の入力容量構成 - 「Armadillo-460」」に示します。

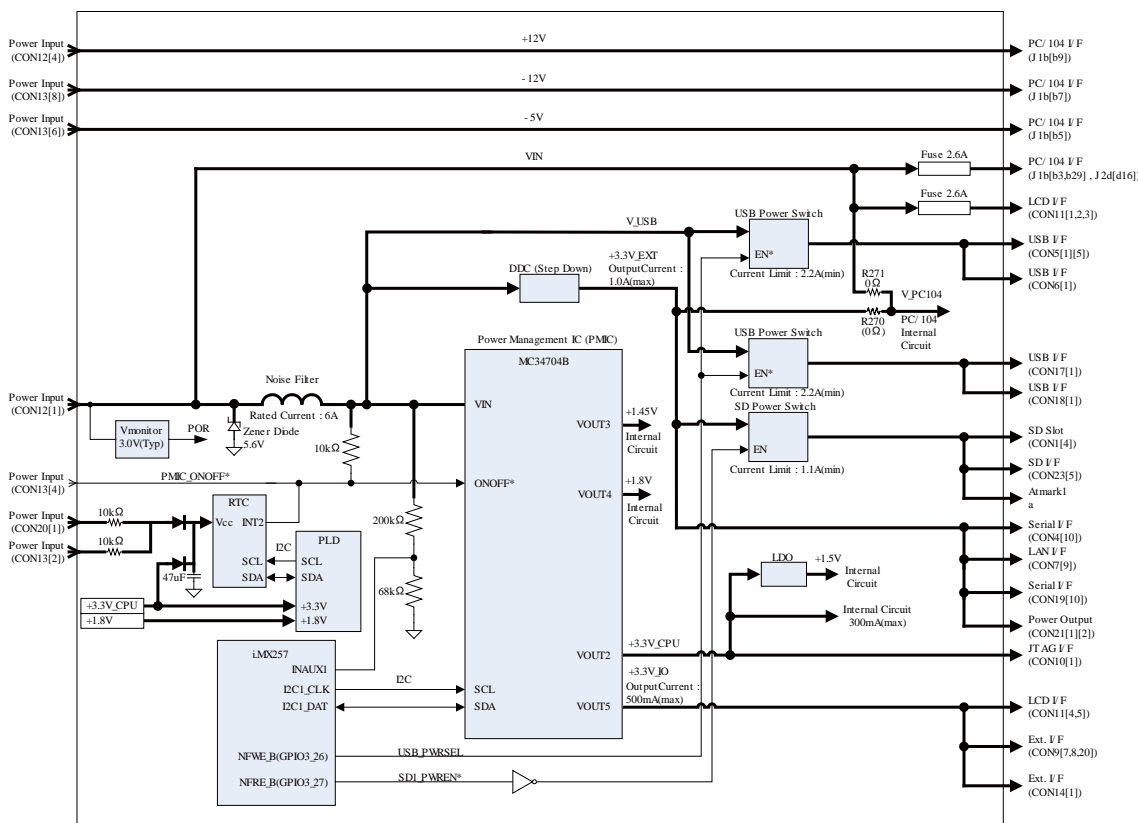


図 3.9 電源回路構成図 - 「Armadillo-460」

Armadillo-460 では CON12 からの電源入力電圧をパワーマネージメント IC(以下 PMIC)で各電圧に変換し、各インターフェースおよび内部回路に供給しています。各デバイスの電流容量の制限を超えないように、外部機器の接続や供給電源の設定をおこなってください。

Armadillo-460 には PMIC のほかに降圧レギュレータがあります。降圧レギュレータで生成する +3.3V_EXT は SD インターフェース(CON1)、シリアルインターフェース(CON4,CON19)、LAN インターフェース(CON7)および電源出力コネクタ(CON21)に供給されており、供給可能電流は合計で最大 1A となりますのでご注意ください。

Armadillo-460 の USB インターフェースから USB デバイスに供給する電源は、CON12 の電源入力 VIN から供給可能です。USB 電源の入切は i.MX257 の NFWE_B(GPIO3_26)ピンを用いて選択することが可能です。NFWE_B(GPIO3_26)ピンが Low 状態では USB 電源は USB デバイスに供給され、High 状態では電源供給はされません。


Armadillo-460 の J1/J2 および CON11 には、ポリスイッチヒューズが入っており Armadillo-460 と拡張ボードの間での過電流を防止します。

拡張バスインターフェースの電源 V_PC104 には、VIN または +3.3V_EXT を選択することができます。V_PC104 の選択は、チップ抵抗(0Ω)の載せ替えによりおこないます。V_PC104 の切り替え方法は付録 D 抵抗情報 - 「Armadillo-460」を参照してください。


PMIC_ONOFF* 信号を 2 秒以上 GND にショートすることで Armadillo-460 は電源 OFF します。電源 OFF ではパワーマネージメント IC(PMIC)の出力電圧が OFF します。電源 OFF の状態で再度 PMIC_ONOFF* 信号を GND にショートすると PMIC は立ち下りのエッジを検出して電源 ON となり、Armadillo-460 はブートを開始します。

Armadillo-460 はリアルタイムクロック(RTC)を標準搭載しています。RTCのアラーム 2 割り込み時刻をソフトウェアにより予め設定することで、PMIC_ONOFF* 信号による電源 OFF 状態から予め設定した時刻で電源 ON して Armadillo-460 を復帰させることが可能です。この機能をご使用になる場合には、CON20 に RTC バックアップ用電源(+3.3V)^[1]を接続することを推奨いたします。Armadillo-460 には RTC のバックアップ用のコンデンサ 47uF が標準搭載されており、内部+3.3V_CPU にて十分に充電されていれば上記の電源 OFF 状態後 1 分程度は Armadillo-460 を復帰させることができますが、それ以上電源 OFF 状態がつづきコンデンサ 47uF の電圧が低下しますと RTC のアラーム 2 割り込みにより Armadillo-460 を復帰させることができなくなりますのでご注意ください。

Armadillo-460 では CON12 から PMIC にかけて、過電圧保護の為にツェナーダイオードが実装されていますが、CON12 から PMIC にかけてヒューズなどの過電流保護素子は実装されていないので、必要に応じて Armadillo-460 の外部に過電流保護対策をおこなってください。装置の安全設計には万全を期し、信頼性および安全性維持のための十分な措置を講じた上でお使いください。



拡張バスインターフェースをダイレクト CPU バスモードで使用する場合は、V_PC104 は必ず +3.3V_EXT を選択してください。V_PC104 に VIN(+5V)を選択すると大きな放射ノイズが基板から発生します。



Armadillo-460 の拡張バス J1/J2 の+5V 電源(b3,b29,d16)には最大 1.6A を振り分けることができます。接続する PC/104 の拡張ボード全体の消費電流が 1.6A を越えないようにシステム設計をおこなってください。

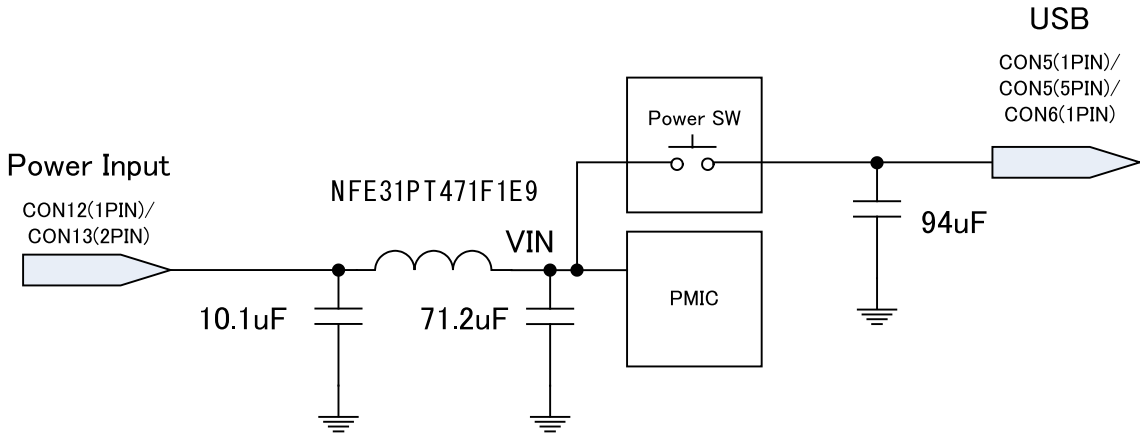


図 3.10 電源の入力容量構成 - 「Armadillo-460」

Armadillo-460 では、突入電流を制限する素子は実装されていないので、必要に応じて Armadillo-460 の外部に突入電流対策をおこなってください。

^[1]対応バッテリー例: CR2032 WK11。詳しくは各 Armadillo 販売代理店にお問い合わせください。

3.3.3. 電源シーケンス - 「Armadillo-460」

Armadillo-460 の電源シーケンスを「図 3.11. 電源シーケンス - 「Armadillo-460」」に示します。

I2C 経由でパワーマネジメント IC (PMIC) を操作することにより、+3.3V_IO と +5V の電源は任意のタイミングで立ち上げることが可能です。

「図 3.4. 電源シーケンス - 「Armadillo-420/440」」、 「図 3.11. 電源シーケンス - 「Armadillo-460」」中の T1 あるいは T2 は、任意のタイミングであることを示しています。

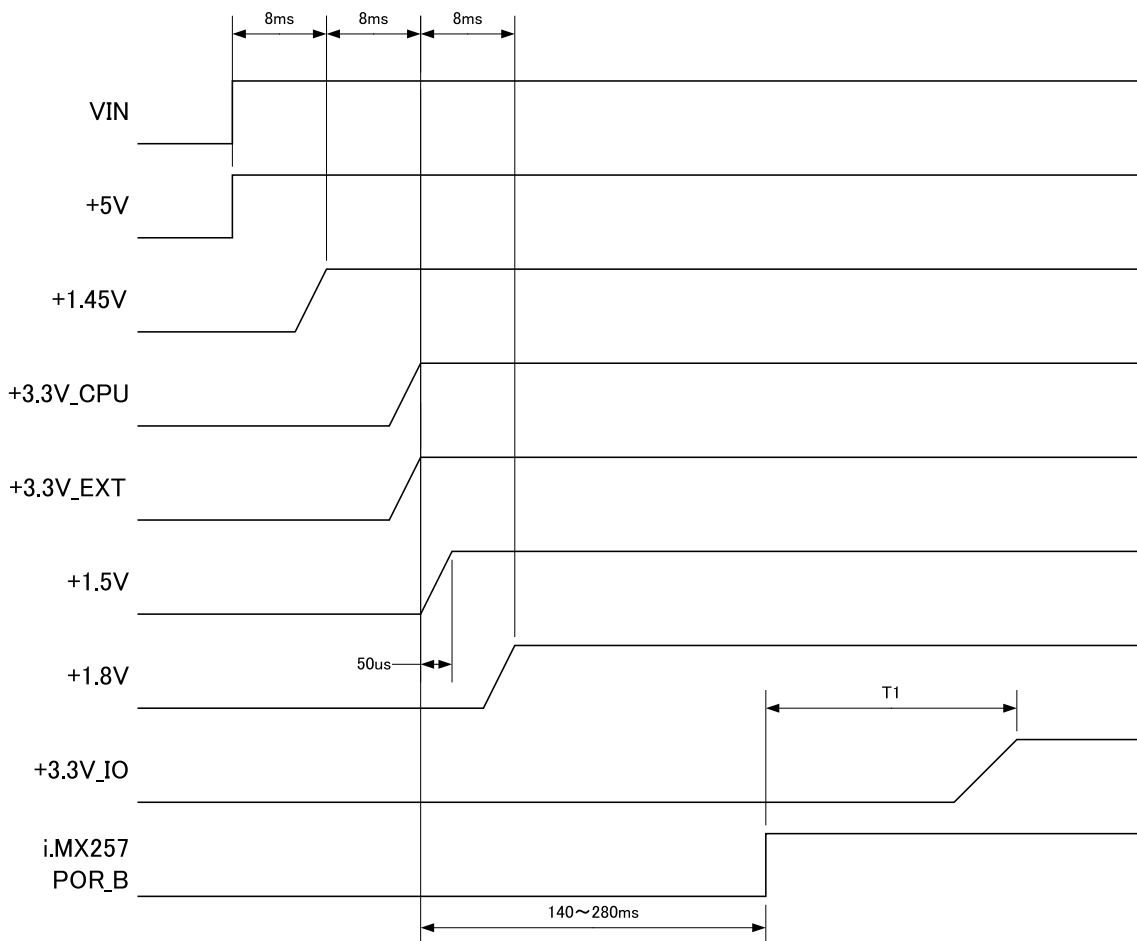


図 3.11 電源シーケンス - 「Armadillo-460」

3.3.4. リセット回路の構成 - 「Armadillo-460」

Armadillo-460 のリセット回路の系統図を「図 3.12. リセット回路系統図 - 「Armadillo-460」」に、リセット回路の構成を「図 3.13. リセット回路構成 - 「Armadillo-460」」にそれぞれ示します。

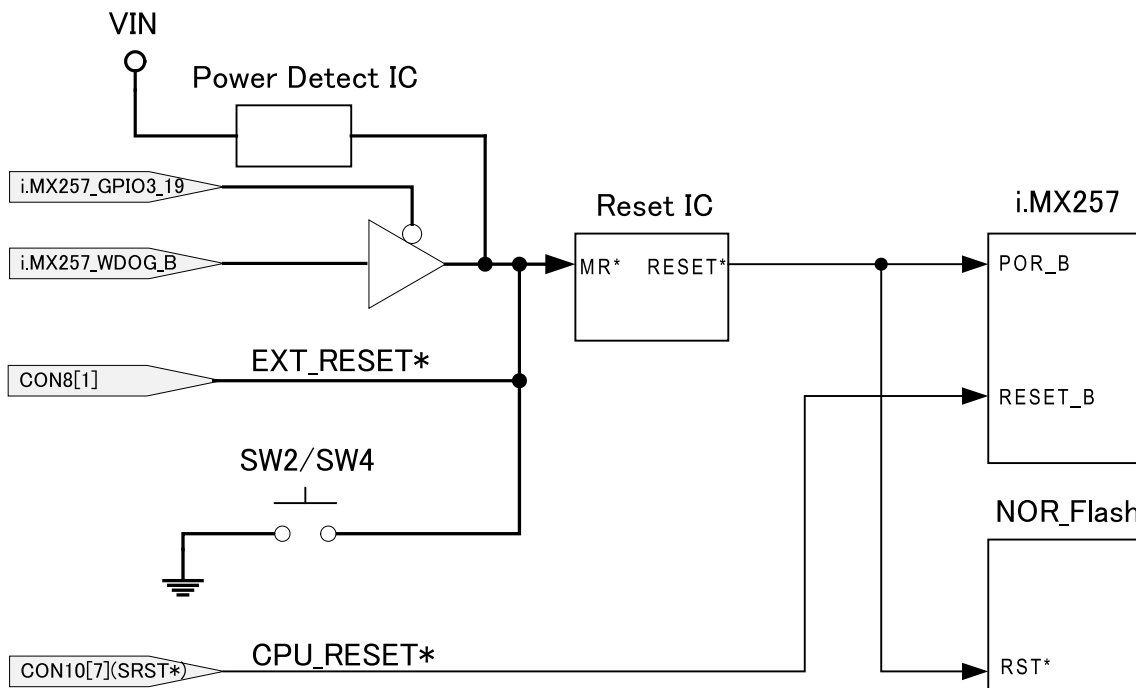


図 3.12 リセット回路系統図 - 「Armadillo-460」

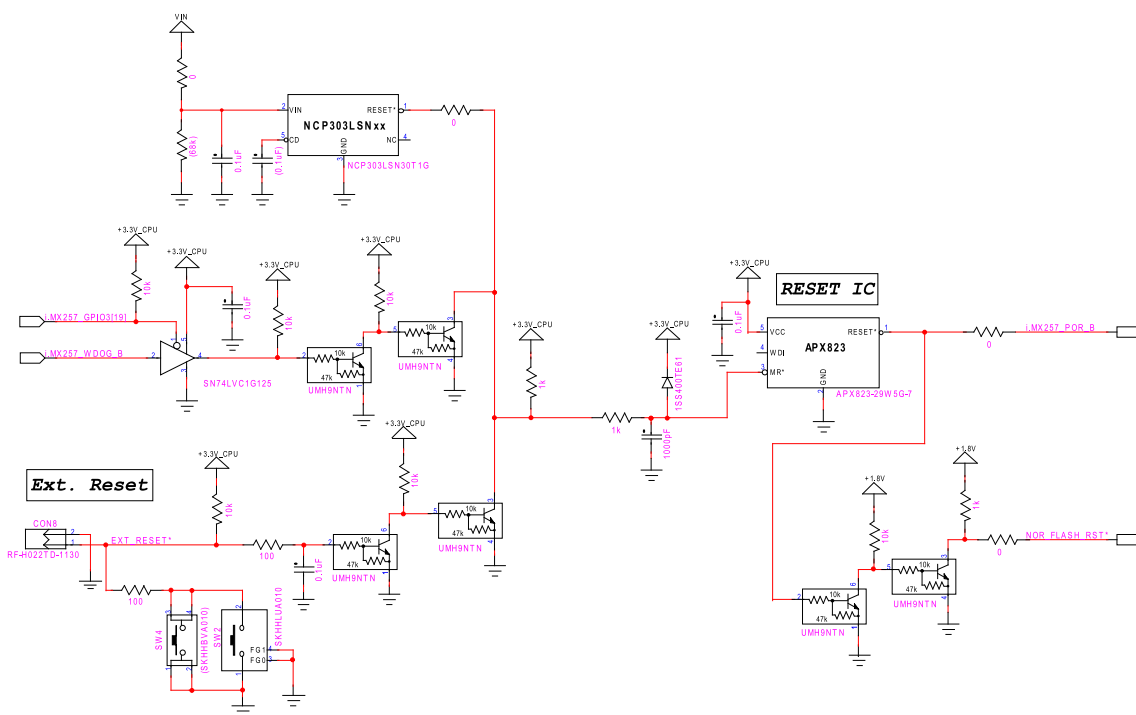


図 3.13 リセット回路構成 - 「Armadillo-460」

3.3.5. リセットシーケンス - 「Armadillo-460」

Armadillo-460 のリセットシーケンスを「図 3.14. リセットシーケンス - 「Armadillo-460」」に示します。

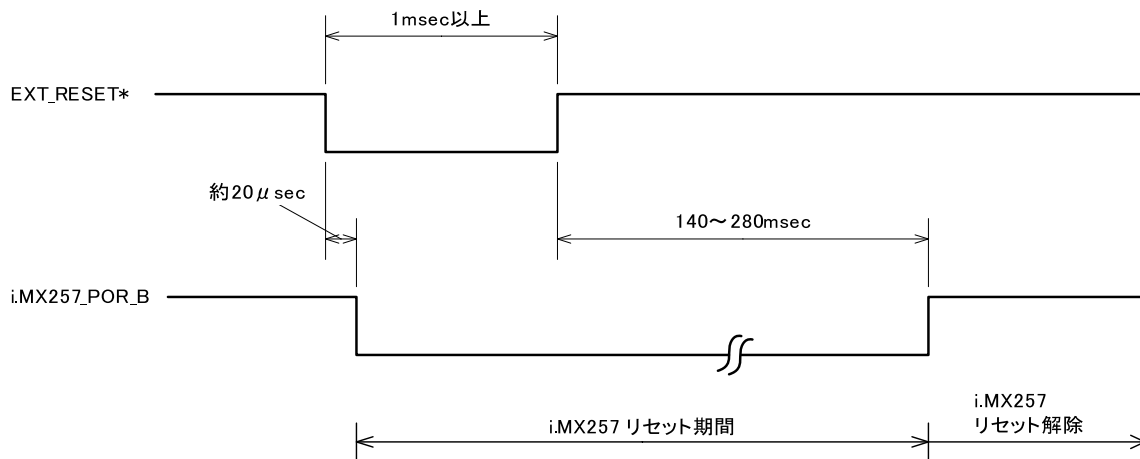



図 3.14 リセットシーケンス - 「Armadillo-460」



確実にリセットさせるため、CON8(1 ピン)の外部リセット端子 (EXT_RESET*)には 1msec 以上の Low 期間を設定してください。

4. メモリマップ

4.1. Armadillo-420/440

4.1.1. 物理メモリマップ - 「Armadillo-420/440」

Armadillo-420/440 の物理メモリマップは次の通りです。

表 4.1 物理メモリマップ - 「Armadillo-420/440」

Start Address	End Address	Armadillo-420	Armadillo-440	Memory Area	Data Port Width
0x0000 0000	0x0000 3FFF	i.MX257 Internal ROM (16KByte)			
0x0000 4000	0x0040 3FFF	Reserved			
0x0040 4000	0x0040 8FFF	i.MX257 Internal ROM (20KByte)			
0x0040 9000	0x3FFF FFFF	Reserved			
0x4000 0000	0x6FFF FFFF	i.MX257 Internal Register ^[a]			
0x7000 0000	0x77FF FFFF	Reserved			
0x7800 0000	0x7801 FFFF	i.MX257 Internal RAM (128KByte)			
0x7802 0000	0x7FFF FFFF	Reserved			
0x8000 0000	0x83FF FFFF	LPDDR SDRAM (64MByte)	LPDDR SDRAM (128MByte)	CSD0	16bit
0x8400 0000	0x87FF FFFF	Reserved			
0x8800 0000	0x8FFF FFFF	Reserved			
0x9000 0000	0x9FFF FFFF	Reserved		CSD1	
0xA000 0000	0xA0FF FFFF	NOR Flash Memory (16MByte)	NOR Flash Memory (32MByte)	CS0	16bit
0xA100 0000	0xA1FF FFFF	Reserved			
0xA200 0000	0xA7FF FFFF	Reserved			
0xA800 0000	0xA800 000F	Reserved		CS1	8bit
0xA800 0010	0xA800 00FF				
0xA800 0100	0xAFFF FFFF				
0xB000 0000	0xB1FF FFFF	Reserved		CS2	
0xB200 0000	0xB200 FFFF	Reserved		CS3	
0xB201 0000	0xB2FF FFFF				
0xB300 0000	0xB3FF FFFF				
0xB400 0000	0xB400 FFFF	Reserved		CS4	
0xB401 0000	0xB4FF FFFF				
0xB500 0000	0xB57F FFFF				
0xB580 0000	0xB5FF FFFF				
0xB600 0000	0xB800 0FFF	Reserved			
0xB800 1000	0xBB00 1FFF	i.MX257 Internal Register ^[a]			
0xBB01 2000	0xBFFF FFFF	Reserved			
0xC000 0000	0xFFFF FFFF	Reserved			

^[a]i.MX257 内部レジスタの詳細は、付属 DVD の/document/datasheet ディレクトリに収録されている「i.MX25 Multimedia Applications Processor Reference Manual」を参照してください。

4.2. Armadillo-460

4.2.1. 物理メモリマップ - 「Armadillo-460」

Armadillo-460 の物理メモリマップは次の通りです。

表 4.2 物理メモリマップ - 「Armadillo-460」

Start Address	End Address	Armadillo-460		Memory Area	Data Port Width
		PC/104 拡張バス モード	ダイレクト CPUバス モード		
0x0000 0000	0x0000 3FFF	i.MX257 Internal ROM (16KByte)			
0x0000 4000	0x0040 3FFF	Reserved			
0x0040 4000	0x0040 8FFF	i.MX257 Internal ROM (20KByte)			
0x0040 9000	0x3FFF FFFF	Reserved			
0x4000 0000	0x6FFF FFFF	i.MX257 Internal Register ^[a]			
0x7000 0000	0x77FF FFFF	Reserved			
0x7800 0000	0x7801 FFFF	i.MX257 Internal RAM (128KByte)			
0x7802 0000	0x7FFF FFFF	Reserved			
0x8000 0000	0x83FF FFFF	LPDDR SDRAM (128MByte)		CSD0	16bit
0x8400 0000	0x87FF FFFF				
0x8800 0000	0x8FFF FFFF	Reserved			
0x9000 0000	0x9FFF FFFF	Reserved		CSD1	
0xA000 0000	0xA0FF FFFF	NOR Flash Memory (32MByte)		CS0	16bit
0xA100 0000	0xA1FF FFFF				
0xA200 0000	0xA7FF FFFF	Reserved			
0xA800 0000	0xA800 000F	CPLD Register		CS1	8bit
0xA800 0010	0xA800 00FF	Reserved			
0xA800 0100	0xAFFF FFFF	Reserved			
0xB000 0000	0xB1FF FFFF	Reserved		CS2	
0xB200 0000	0xB200 FFFF	PC/104 I/O 空間 8bit	CS3 アクセス 8bit/ 16bit	CS3	
0xB201 0000	0xB2FF FFFF	Reserved			
0xB300 0000	0xB3FF FFFF	PC/104 メモリ空間 8bit			
0xB400 0000	0xB400 FFFF	PC/104 I/O 空間 16bit	CS4 アクセス 8bit/ 16bit	CS4	
0xB401 0000	0xB4FF FFFF	Reserved			
0xB500 0000	0xB57F FFFF	PC/104 メモリ空間 16bit			
0xB580 0000	0xB5FF FFFF	Reserved			
0xB600 0000	0xB800 0FFF	Reserved			
0xB800 1000	0xBB00 1FFF	i.MX257 Internal Register ^[a]			
0xBB01 2000	0xBFFF FFFF	Reserved			
0xC000 0000	0xFFFF FFFF	Reserved			

^[a]i.MX257 内部レジスタの詳細は、付属 DVD の/document/datasheet ディレクトリに収録されている「i.MX25 Multimedia Applications Processor Reference Manual」を参照してください。

4.2.2. CS3/CS4 空間 - 「Armadillo-460(ダイレクト CPU バスモード)」

表 4.3 ダイレクト CPU バスモード時にアクセス可能な CS3/CS4 空間

チップ セレクト	物理アドレス	同期モード ^[a]		非同期モード ^[b]				
		8ビット ^[c]	16ビット ^[d]	8ビット ^[e]	8ビット AUS ^[f]	16ビット ^[g]	16ビット AUS ^[h]	
CS3	0xb2000000 0xb27fffff	16MByte	8MByte	16MByte	8MByte	32MByte	8MByte	
	0xb2800000 0xb2ffffff		Reserved		Reserved		Reserved	Reserved
	0xb3000000 0xb37fffff	Reserved		Reserved	Reserved		Reserved	
	0xb3800000 0xb3ffffff		Reserved	Reserved	Reserved		Reserved	
CS4	0xb4000000 0xb47fffff	Reserved	Reserved	16MByte	8MByte	32MByte	8MByte	
	0xb4800000 0xb4ffffff			Reserved	Reserved		Reserved	Reserved
	0xb5000000 0xb57fffff						Reserved	Reserved
	0xb5800000 0xb5ffffff			Reserved	Reserved		Reserved	Reserved

^[a]ダイレクト CPU バスモード(同期)に設定した場合

^[b]ダイレクト CPU バスモード(非同期)に設定した場合

^[c]データバス幅を 8 ビットに設定した場合

^[d]データバス幅を 16 ビットに設定した場合

^[e]データバス幅を 8 ビットに設定し、WEIM の WCR レジスタの AUS3/AUS4 ビットに 1 を設定しなかった場合

^[f]データバス幅を 8 ビットに設定し、WEIM の WCR レジスタの AUS3/AUS4 ビットに 1 を設定した場合

^[g]データバス幅を 16 ビットに設定し、WEIM の WCR レジスタの AUS3/AUS4 ビットに 1 を設定しなかった場合

^[h]データバス幅を 16 ビットに設定し、WEIM の WCR レジスタの AUS3/AUS4 ビットに 1 を設定した場合



Errata ENGcm11270 の制約により、AUS(Address Unshifted mode)を指定した場合に A[23]が使用できません。そのため、ダイレクト CPU バスモードの設定により、アドレス空間が制限されます。該当エラッタについては、付属 DVD の/document/datasheet/ディレクトリに収録されている「Chip Errata for the i.MX25」の「ENGcm11270」を参照してください。

5. インターフェース仕様 - 「Armadillo-420/440」

5.1. インターフェースの配置 - 「Armadillo-420/440」

5.1.1. Armadillo-420 インターフェースの配置

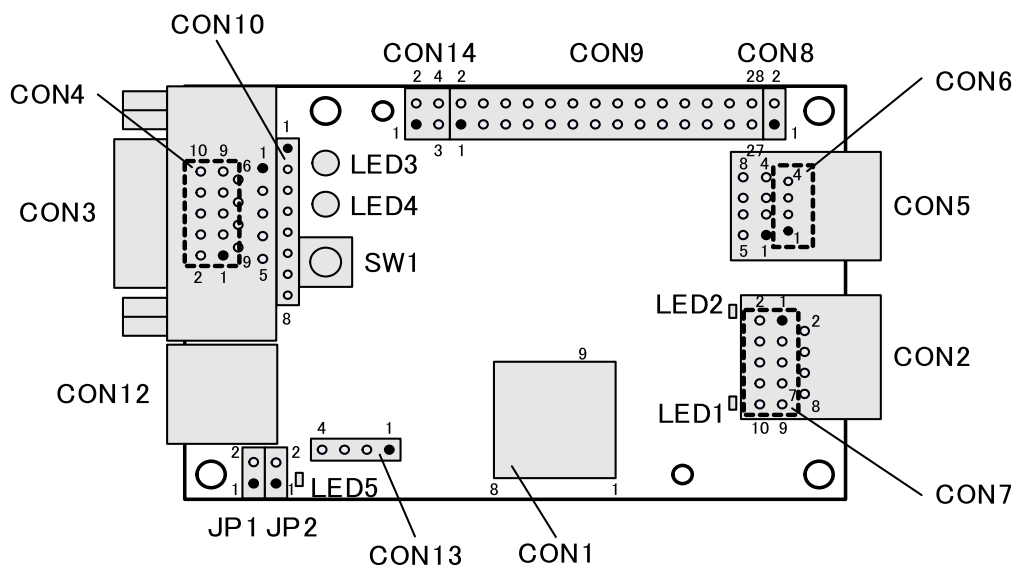


図 5.1 Armadillo-420 インターフェースの配置

表 5.1 Armadillo-420 インターフェースの内容^[a]

部品番号	インターフェース	形状	備考
CON1	SD	microSD スロット (ヒンジタイプ)	
CON2	LAN	RJ-45 コネクタ	
CON3	シリアル 1	D-Sub9 ピン(オス)	
CON4	シリアル 1	ピンヘッダ(10P) (2.54mm ピッチ)	信号は CON3 と共通
CON5	USB	Type-A コネクタ (2 ポートスタック)	
CON6	USB	ピンヘッダ(4P) (2mm ピッチ)	信号は CON5 下段と共通
CON7	LAN	ピンヘッダ(10P) (2.54mm ピッチ)	信号は CON2 と一部共通
CON8	外部リセット	ピンヘッダ(2P) (2.54mm ピッチ)	
CON9	拡張 1	ピンヘッダ(28P) (2.54mm ピッチ)	
CON10	i.MX257 JTAG	ピンヘッダ(8P) (2.54mm ピッチ)	
CON12	電源入力	DC ジャック	

部品番号	インターフェース	形状	備考
CON13	電源入力	ピンヘッダ(4P) (2.54mm ピッチ)	
CON14	拡張 2	ピンヘッダ(4P) (2.54mm ピッチ)	
JP1	起動モード設定ジャンパ	ピンヘッダ(2P) (2.54mm ピッチ)	
JP2	ユーザージャンパ	ピンヘッダ(2P) (2.54mm ピッチ)	
LED1	LAN リンク LED	LED(緑色,面実装)	CON2 上部に表示
LED2	LAN アクティビティ LED	LED(黄色,面実装)	CON2 上部に表示
LED3	ユーザー LED	LED(赤色,φ3mm)	
LED4	ユーザー LED	LED(緑色,φ3mm)	
LED5	ユーザー LED	LED(黄色,面実装)	
SW1	ユーザースイッチ	タクトスイッチ(h=17mm)	

^[a]部品番号の背面が白色になっている部品は標準で搭載されています。部品番号の背面が灰色になっている部品は標準では非搭載ですが、選択することが可能です。

5.1.2. Armadillo-440 インターフェースの配置

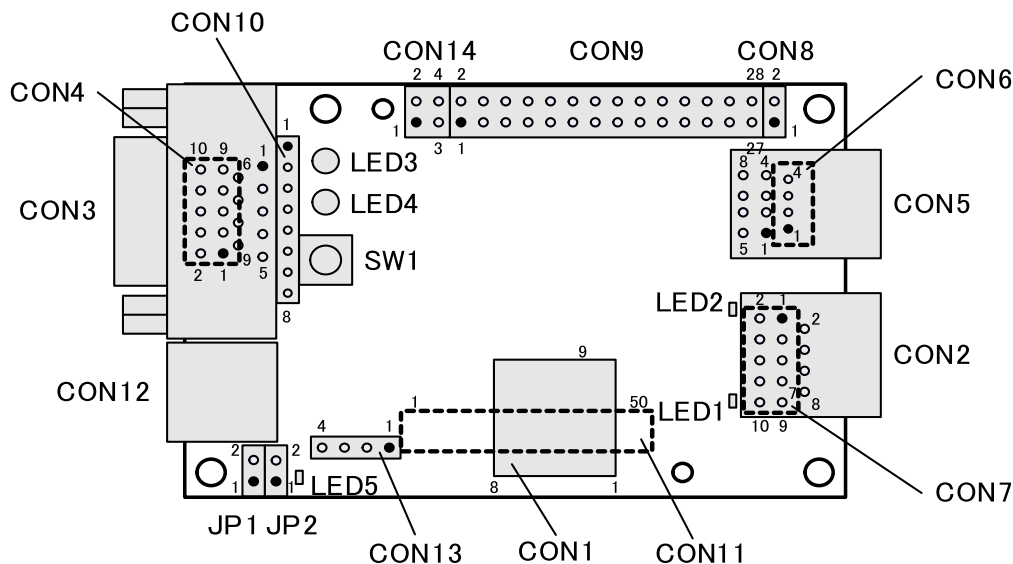


図 5.2 Armadillo-440 インターフェースの配置

表 5.2 Armadillo-440 インターフェースの内容^[a]

部品番号	インターフェース	形状	備考
CON1	SD	microSD スロット (ピンジタイプ)	
CON2	LAN	RJ-45 コネクタ	
CON3	シリアル 1	D-Sub9 ピン(オス)	
CON4	シリアル 1	ピンヘッダ(10P) (2.54mm ピッチ)	信号は CON3 と共通
CON5	USB	Type-A コネクタ (2ポートスタック)	
CON6	USB	ピンヘッダ(4P) (2mm ピッチ)	信号は CON5 下段と共通
CON7	LAN	ピンヘッダ(10P) (2.54mm ピッチ)	信号は CON2 と一部共通

部品番号	インターフェース	形状	備考
CON8	外部リセット	ピンヘッダ(2P) (2.54mm ピッチ)	
CON9	拡張 1	ピンヘッダ(28P) (2.54mm ピッチ)	
CON10	i.MX257 JTAG	ピンヘッダ(8P) (2.54mm ピッチ)	
CON11	LCD 拡張	FFC コネクタ(50P) (0.5mm ピッチ)	
CON12	電源入力	DC ジャック	
CON13	電源入力	ピンヘッダ(4P) (2.54mm ピッチ)	
CON14	拡張 2	ピンヘッダ(4P) (2.54mm ピッチ)	
JP1	起動モード設定ジャンパ	ピンヘッダ(2P) (2.54mm ピッチ)	
JP2	ユーザージャンパ	ピンヘッダ(2P) (2.54mm ピッチ)	
LED1	LAN リンク LED	LED(緑色,面実装)	CON2 上部に表示
LED2	LAN アクティビティ LED	LED(黄色,面実装)	CON2 上部に表示
LED3	ユーザー LED	LED(赤色,φ3mm)	
LED4	ユーザー LED	LED(緑色,φ3mm)	
LED5	ユーザー LED	LED(黄色,面実装)	
SW1	ユーザースイッチ	タクトスイッチ(h=17mm)	

^[a]部品番号の背面が白色になっている部品は標準で搭載されています。部品番号の背面が灰色になっている部品は標準では非搭載ですが、選択することが可能です。

5.2. 電氣的仕様 - 「Armadillo-420/440」

5.2.1. 入出力インターフェースの電氣的仕様 - 「Armadillo-420/440」

入出力インターフェースの絶対最大定格を「表 5.3. 入出力インターフェースの絶対最大定格 - 「Armadillo-420/440」」に、入出力インターフェース電源の仕様を「表 5.4. 入出力インターフェース電源の電氣的仕様 - 「Armadillo-420/440」」に、入出力インターフェースの電氣的仕様を「表 5.5. 入出力インターフェースの電氣的仕様 - 「Armadillo-420/440」」にそれぞれ示します。

i.MX257 の Software Pad Control Register(SW_PAD_CTL)と Drive Voltage Select Group Control Register(SW_PAD_CTL_GRP_DVS)で、出力電流(Std, High, Max)、スルーレート(Slow, Fast)、プルアップ/プルダウンを変更することができます。

表 5.3 入出力インターフェースの絶対最大定格 - 「Armadillo-420/440」

Symbol	Parameter	Min	Max	Units
V _{lmax}	Input voltage range	-0.5	OVDD+0.3	V

表 5.4 入出力インターフェース電源の電氣的仕様 - 「Armadillo-420/440」

Symbol	Parameter	Min	Max	Units	Conditions
+3.3V _{IO}	Power Supply Voltage	0.95×VDD _{IO}	1.05×VDD _{IO}	V	VDD _{IO} = +3.3V
	Power Supply Current	-	0.5	A	

表 5.5 入出力インターフェースの電氣的仕様 - 「Armadillo-420/440」

Symbol	Parameter	Min	Max	Units	Conditions
V _{IH}	CMOS High-Level Input Voltage	0.7×OVDD	OVDD	V	OVDD = +3.3V

Symbol	Parameter	Min	Max	Units	Conditions
VIL	CMOS Low-Level Input Voltage	-0.3	0.3×OVDD	V	OVDD = +3.3V
VOH	CMOS High-Level Output Voltage	OVDD-0.15	-	V	IOH = -1mA
		0.8×OVDD	-	V	IOH = Specified Drive
VOL	CMOS Low-Level Output Voltage	-	0.15	V	IOL = 1mA
		-	0.2×OVDD	V	IOL = Specified Drive
IOH_S	High-Level Output Current, Slow Slew Rate	-2.0	-	mA	VOH = 0.8×OVDD, Std Drive
		-4.0	-	mA	VOH = 0.8×OVDD, High Drive
		-8.0	-	mA	VOH = 0.8×OVDD, Max Drive
IOH_F	High-Level Output Current, Fast Slew Rate	-4.0	-	mA	VOH = 0.8×OVDD, Std Drive
		-6.0	-	mA	VOH = 0.8×OVDD, High Drive
		-8.0	-	mA	VOH = 0.8×OVDD, Max Drive
IOL_S	Low-Level Output Current, Slow Slew Rate	2.0	-	mA	VOL = 0.2×OVDD, Std Drive
		4.0	-	mA	VOL = 0.2×OVDD, High Drive
		8.0	-	mA	VOL = 0.2×OVDD, Max Drive
IOL_F	Low-Level Output Current, Fast Slew Rate	4.0	-	mA	VOH = 0.2×OVDD, Std Drive
		6.0	-	mA	VOH = 0.2×OVDD, High Drive
		8.0	-	mA	VOH = 0.2×OVDD, Max Drive
IIN	Input Current (no PU/PD ^[a])	-	0.1	μA	VI = 0
		-	0.06	μA	VI = OVDD = +3.3V
	Input Current (22kΩPU)	117	184	μA	VI = 0
		0.0001	0.0001	μA	VI = OVDD = +3.3V
	Input Current (47kΩPU)	54	88	μA	VI = 0
		0.0001	0.0001	μA	VI = OVDD = +3.3V
Input Current (100kΩPU)	25	42	μA	VI = 0	
	0.0001	0.0001	μA	VI = OVDD = +3.3V	
Input Current (100kΩPD)	0.0001	0.0001	μA	VI = 0	
	25	42	μA	VI = OVDD = +3.3V	
ICC	High-impedance Supply Current	-	1.2	μA	VI = 0
		-	1.2	μA	VI = OVDD = +3.3V

^[a]PU=Pull Up, PD=Pull Down

5.3. 各種インターフェース - 「Armadillo-420/440」

5.3.1. CON1 (SD インターフェース) - 「Armadillo-420/440」


Armadillo-420/440 の CON1 は microSD スロットです。i.MX257 の SD/MMC コントローラ (SDHC1) に接続されています。

SD インターフェースに供給する電源は、i.MX257 の NFRE_B(GPIO3_27) ピンを用いて ON/OFF の制御が可能です。i.MX257 の NFRE_B(GPIO3_27) ピンを GPIO の出力モードに設定後、Low 出力で電源が供給され、High 出力で電源が切断されます。


表 5.6 CON1 信号配列 - 「Armadillo-420/440」

ピン番号	信号名	I/O	機能
1	SD1_DAT2	In/Out	データバス(bit2)、 i.MX257 の SD1_DATA2 ピンに接続
2	SD1_DAT3	In/Out	データバス(bit3)、 i.MX257 の SD1_DATA3 ピンに接続
3	SD1_CMD	In/Out	コマンド/レスポンス、 i.MX257 の SD1_CMD ピンに接続
4	VDD	Power	電源(+3.3V_CPU) ^[a]
5	SD1_CLK	Out	クロック、 i.MX257 の SD1_CLK ピンに接続
6	VSS	Power	電源(GND)
7	SD1_DAT0	In/Out	データバス(bit0)、 i.MX257 の SD1_DATA0 ピンに接続
8	SD1_DAT1	In/Out	データバス(bit1)、 i.MX257 の SD1_DATA1 ピンに接続
9	SD1_CD*	In	カード検出(Low : カード挿入、High : カード未挿入)、 i.MX257 の NFRB(GPIO3_31)ピンに接続

^[a]出力電流は CON1、CON4、CON7、CON10 の合計で最大 200mA です。



Armadillo サイト [<http://armadillo.atmark-techno.com/>]にて、動作確認済み microSD カード情報を随時更新していますのでご確認ください。



CON1 (microSD)は活線挿抜に対応しておりません。microSD カードの挿抜は、電源を切断してから行ってください。

5.3.1.1. microSD カードの挿入方法

1. カバーの穴に指の爪を引っ掛けてスライドさせ、ロックを解除してください。

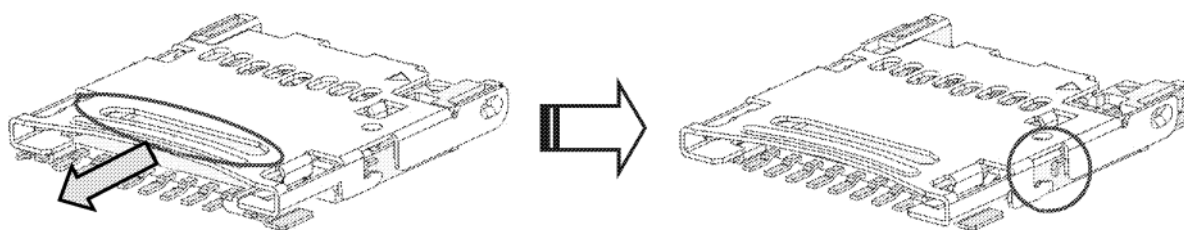


図 5.3 カードの挿入 1

2. カバーを開け、カードを挿入してください。カードは端子面が内側になるように挿入してください。挿入後は、完全にカードが奥まで入っていることを確認してください。

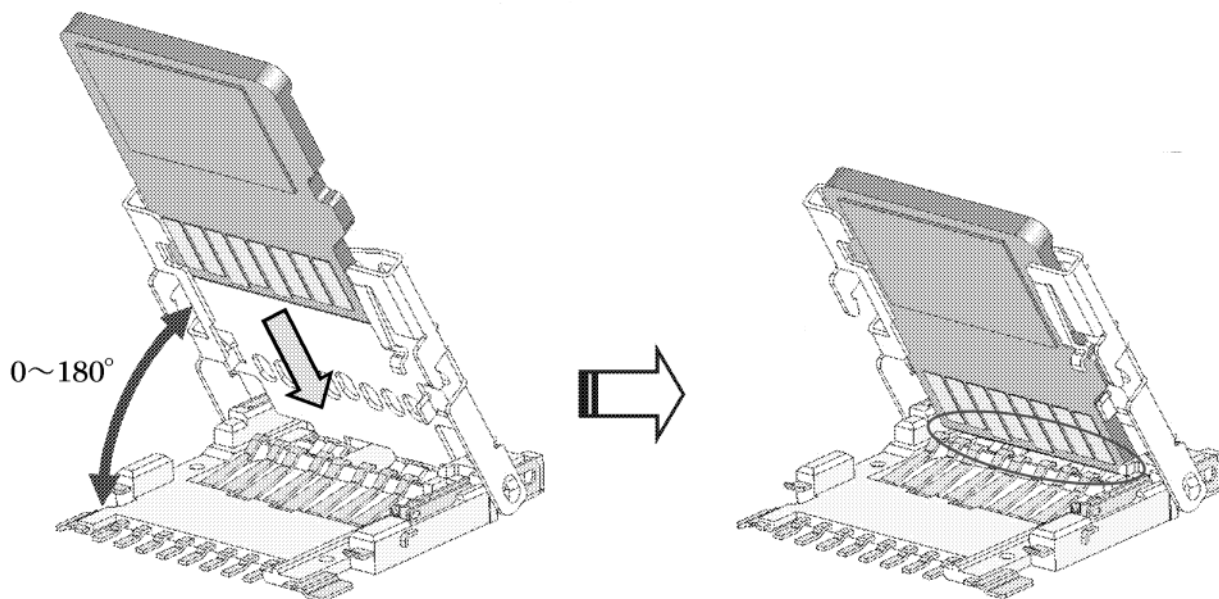


図 5.4 カードの挿入 2

- 3. カバーを閉じてください。カバーを閉じると信号端子のバネの力でカバーが浮き上がった状態になります。

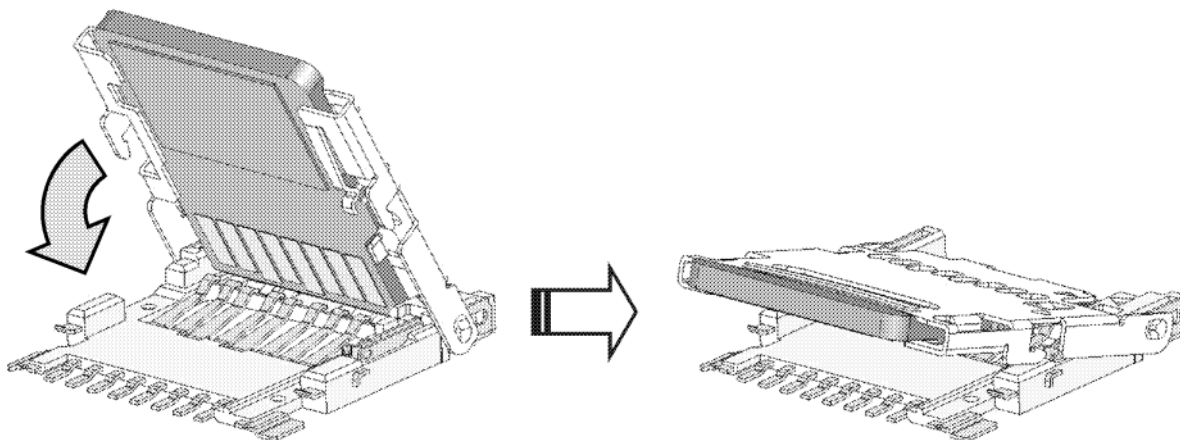


図 5.5 カードの挿入 3

- 4. 「図 5.6. カードの挿入 4」のように、カバーの軸が長穴の最も左側にある状態で、上から指で軽く押さえてください。

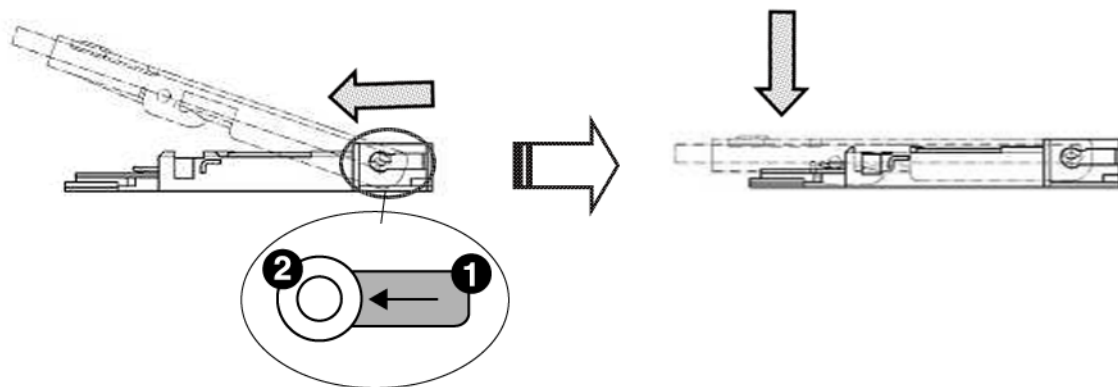


図 5.6 カードの挿入 4

- ① 長穴
- ② 軸



カバーを押さえる際は、必ずカバーの軸が長穴の最も左側にある状態で行ってください。カバーを押さえる位置が合っていない状態でロックすると、「図 5.9. 異常なカード挿入状態(カードと基板が平行でない)」の様になり、カード検出が機能せず、動作不良となります。

5. カバーの穴に指の爪を引っ掛けて、カチッと音がするまでカバーをスライドさせ、モールドの△マークとカバーの△マークをそろえてください。

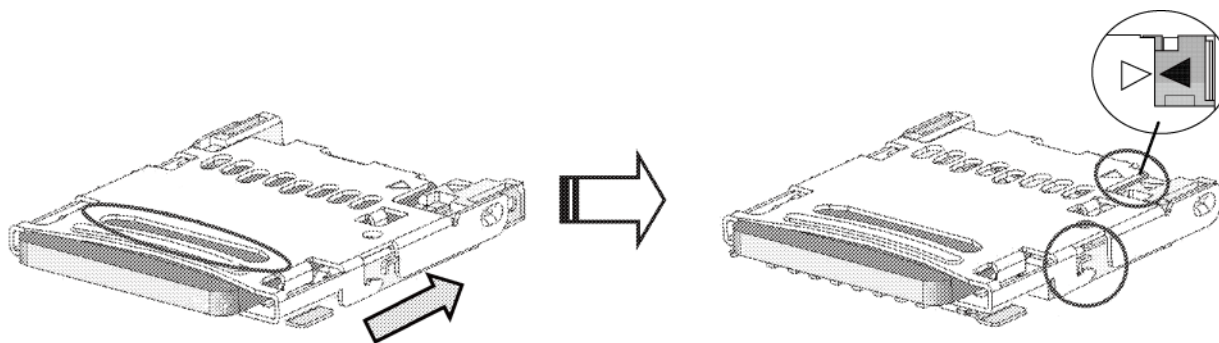


図 5.7 カードの挿入 5



カードが正常に挿入されているか確認してください。

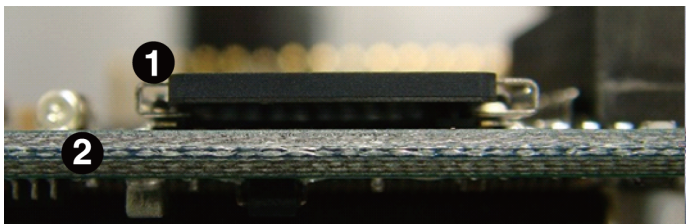


図 5.8 正常なカード挿入状態(カードと基板が平行)

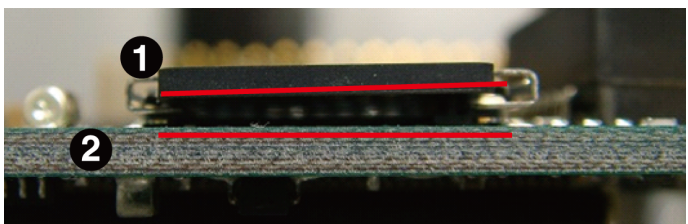


図 5.9 異常なカード挿入状態(カードと基板が平行でない)

- ❶ カード
- ❷ 基板

5.3.1.2. microSD カードの抜去方法

1. カバーの穴に指の爪を引っ掛けてスライドさせ、ロックを解除してください。ロックを解除すると信号端子のバネの力でカバーが浮き上がります。

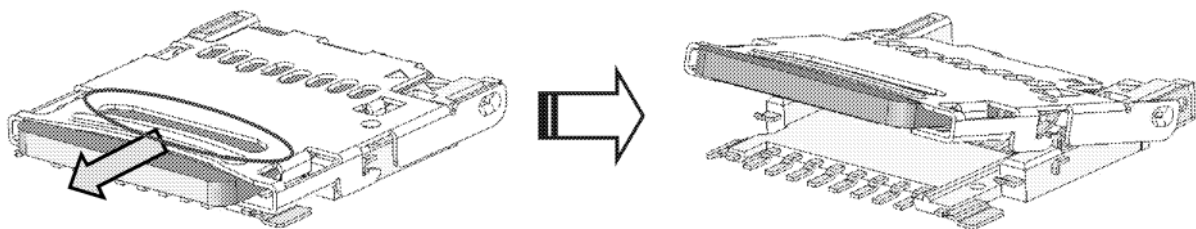


図 5.10 カードの抜去 1

2. カバーを開け、カードを抜去してください。

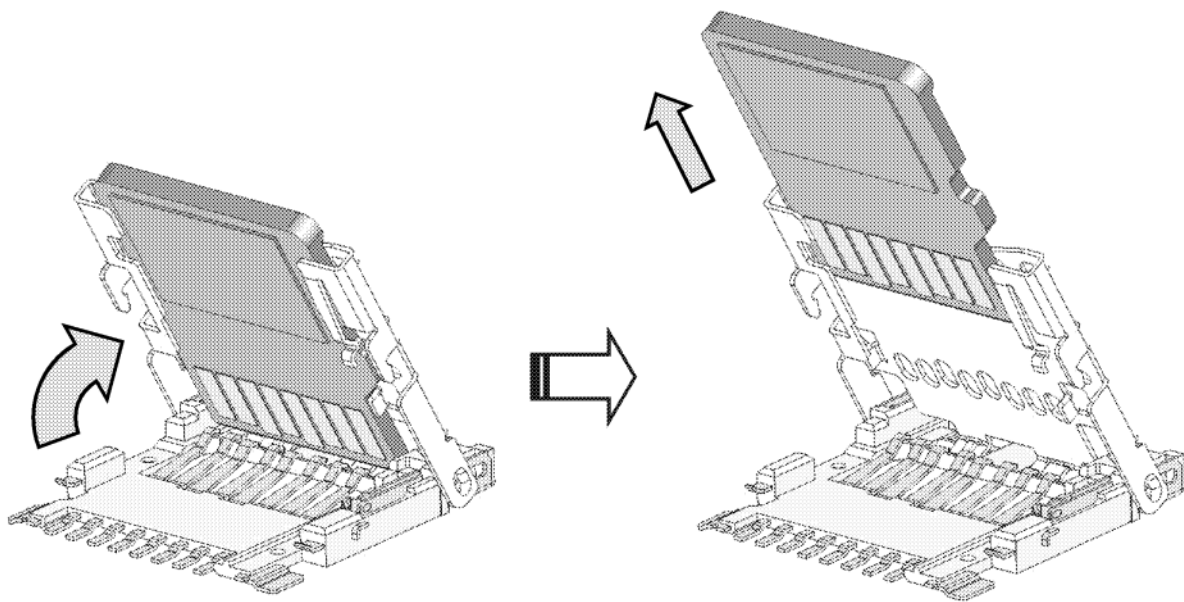


図 5.11 カードの抜去 2

3. カバーを閉じ、カバーの穴に指の爪を引っ掛けて、カチッと音がするまでカバーをスライドさせ、モールドの△マークとカバーの△マークをそろえてください。

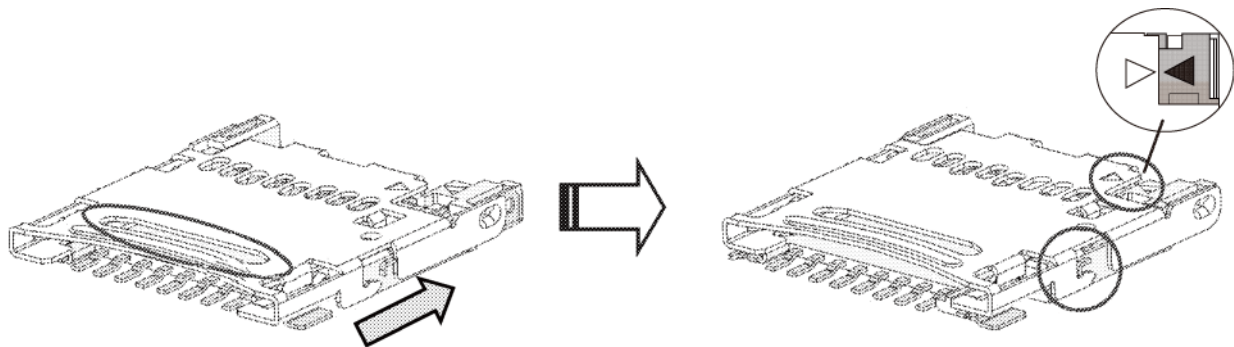




図 5.12 カードの抜去 3



CON1 (microSD) は microSD カードの挿入・未挿入に関わらず、必ずカバーをロックした状態でご使用ください。microSD カードの未挿入時にカバーのロックが解除されていると、コネクタ内部の接点がかバーに接触して Armadillo-420/440 がリセットする場合があります。



microSD カード未挿入時に CON1 (microSD) を上から押さないでください。コネクタ内部の接点がかバーに接触して Armadillo-420/440 がリセットする場合があります。

5.3.2. CON2、 CON7(LAN インターフェース) - 「Armadillo-420/440」

CON2、 CON7 は 10BASE-T/100BASE-TX の LAN インターフェースです。カテゴリ 5 以上のイーサネットケーブルを接続することができます。AUTO-MDIX 機能を搭載しており、ストレートまたはクロスを自動認識して送受信端子を切り替えます。

表 5.7 CON2 信号配列 - 「Armadillo-420/440」

ピン番号	信号名	I/O	機能
1	TX+	Out	差動のツイストペア送信出力(+)、CON7(1 ピン)と共通
2	TX-	Out	差動のツイストペア送信出力(-)、CON7(4 ピン)と共通
3	RX+	In	差動のツイストペア受信入力(+)、CON7(3 ピン)と共通
4	-	-	CON2(5 ピン)と接続後に 75Ω 終端、CON7(5 ピン)と共通
5	-	-	CON2(4 ピン)と接続後に 75Ω 終端、CON7(5 ピン)と共通
6	RX-	In	差動のツイストペア受信入力(-)、CON7(6 ピン)と共通
7	-	-	CON2(8 ピン)と接続後に 75Ω 終端、CON7(7 ピン)と共通
8	-	-	CON2(7 ピン)と接続後に 75Ω 終端、CON7(7 ピン)と共通

表 5.8 CON7 信号配列 - 「Armadillo-420/440」

ピン番号	信号名	I/O	機能
1	TX+	Out	差動のツイストペア送信出力(+)、CON2(1 ピン)と共通
2	ACTIVITY_LED	Out	ACTIVITY 表示 (Low : データ送受信時、High : 非データ送受信時)
3	RX+	In	差動のツイストペア受信入力(+)、CON2(3 ピン)と共通
4	TX-	Out	差動のツイストペア送信出力(-)、CON2(2 ピン)と共通
5	-	-	75Ω 終端、CON2(4, 5 ピン)と共通
6	RX-	In	差動のツイストペア受信入力(-)、CON2(6 ピン)と共通
7	-	-	75Ω 終端、CON2(7, 8 ピン)と共通
8	LINK_LED	Out	LINK 表示 (Low : リンク確立時、High : 非リンク時)
9	+3.3V_CPU	Power	電源(+3.3V_CPU) ^[a]
10	GND	Power	電源(GND)

^[a]出力電流は CON1、CON4、CON7、CON10 の合計で最大 200mA です。



CON2 と CON7 は、共通の信号が接続されていますので同時に使用できません。どちらか一つのコネクタでのみご使用ください。

CON7 の ACTIVITY_LED 信号および LINK_LED 信号について、回路構成を「図 5.13. ACTIVITY_LED 信号および LINK_LED 信号の回路構成 - 「Armadillo-420/440」」に示します。

CON7 の ACTIVITY_LED 信号および LINK_LED 信号は、Armadillo-420/440 の内部で LED1 および LED2 をドライブしています。ACTIVITY_LED 信号あるいは LINK_LED 信号で外部負荷を直接ドライブする際には、ドライブ電流が不足する可能性がありますので、必要に応じて適宜バッファを挿入してください。

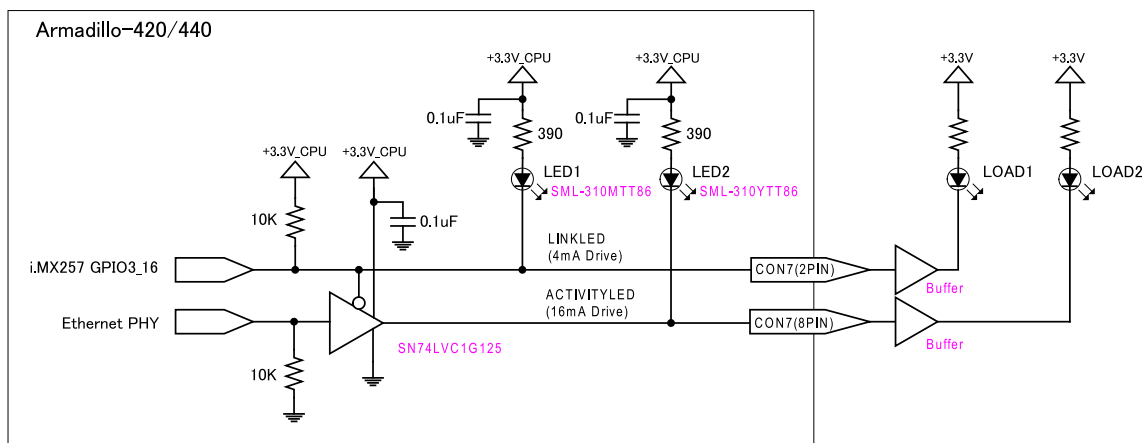


図 5.13 ACTIVITY_LED 信号および LINK_LED 信号の回路構成 - 「Armadillo-420/440」

5.3.3. CON3、CON4(シリアルインターフェース 1) - 「Armadillo-420/440」

CON3 と CON4 は非同期(調歩同期)シリアルインターフェースです。CON3 と CON4 のシリアルインターフェース 1 は i.MX257 の UART コントローラに接続されています。

CON3 と CON4 はコネクタの形状とピン配置が異なりますが、シリアル信号は共通となっています。

CON3、CON4 :

- ・ 信号入出力レベル : RS232C レベル
- ・ 最大データ転送レート : 230.4kbps
- ・ フロー制御 : CTS, RTS, DTR, DSR, DCD, RI
- ・ コントローラ : i.MX257 内蔵 UART コントローラ(UART2)
- ・ CON3 コネクタ形状 : D-Sub9 ピン
- ・ CON4 コネクタ形状 : 10 ピン(2x5, 2.54mm ピッチ)

CON3 と CON4 に接続されている RS232C レベル変換 IC は、i.MX257 の BOOT_MODE1(GPIO4_31) ピンを用いてシャットダウンすることが可能です。i.MX257 の BOOT_MODE1(GPIO4_31)ピンを GPIO の出力モードに設定後、Low 出力でシャットダウンモード、High 出力で通常モードになります。

表 5.9 CON3 信号配列 - 「Armadillo-420/440」


ピン番号	信号名	I/O	機能
1	DCD2	In	キャリア検出、i.MX257 の UART1_RTS ピンに接続、CON4(1 ピン)と共通
2	RXD2	In	受信データ、i.MX257 の UART2_RXD ピンに接続、CON4(3 ピン)と共通
3	TXD2	Out	送信データ、i.MX257 の UART2_TXD ピンに接続、CON4(5 ピン)と共通
4	DTR2	Out	データ端末レディ、i.MX257 の UART1_RXD ピンに接続、CON4(7 ピン)と共通
5	GND	Power	電源(GND)

ピン番号	信号名	I/O	機能
6	DSR2	In	データセットレディ、i.MX257 の UART1_TXD ピンに接続、CON4(2ピン)と共通
7	RTS2	Out	送信要求、i.MX257 の UART2_CTS ピンに接続、CON4(4ピン)と共通
8	CTS2	In	送信可能、i.MX257 の UART2_RTS ピンに接続、CON4(6ピン)と共通
9	RI2	In	被呼表示、i.MX257 の UART1_CTS ピンに接続、CON4(8ピン)と共通

表 5.10 CON4 信号配列 - 「Armadillo-420/440」

ピン番号	信号名	I/O	機能
1	DCD2	In	キャリア検出、i.MX257 の UART1_RTS ピンに接続、CON3(1ピン)と共通
2	DSR2	In	データセットレディ、i.MX257 の UART1_TXD ピンに接続、CON3(6ピン)と共通
3	RXD2	In	受信データ、i.MX257 の UART2_RXD ピンに接続、CON3(2ピン)と共通
4	RTS2	Out	送信要求、i.MX257 の UART2_CTS ピンに接続、CON3(7ピン)と共通
5	TXD2	Out	送信データ、i.MX257 の UART2_TXD ピンに接続、CON3(3ピン)と共通
6	CTS2	In	送信可能、i.MX257 の UART2_RTS ピンに接続、CON3(8ピン)と共通
7	DTR2	Out	データ端末レディ、i.MX257 の UART1_RXD ピンに接続、CON3(4ピン)と共通
8	RI2	In	被呼表示、i.MX257 の UART1_CTS ピンに接続、CON3(9ピン)と共通
9	GND	Power	電源(GND)
10	+3.3V_CPU /+3.3V_EXT	Power	電源(+3.3V_CPU) ^[a]

^[a]Armadillo-420/440 の出力電流は CON1、CON4、CON7、CON10 の合計で最大 200mA です。



CON3 と CON4 は、共通の信号が接続されていますので同時に使用できません。いずれか一つのコネクタでのみご使用ください。

5.3.4. CON5、CON6(USB インターフェース) - 「Armadillo-420/440」

CON5 は USB インターフェースです。i.MX257 の USB コントローラに接続されています。USB インターフェースには USB インターフェース 1 と USB インターフェース 2 の 2 つがあります。USB インターフェースの仕様を「表 5.11. USB インターフェース - 「Armadillo-420/440」」に示します。

表 5.11 USB インターフェース - 「Armadillo-420/440」


USB インターフェース	コネクタ	データ転送モード	コントローラ	PHY
USB インターフェース 1	CON5(下段) CON6 ^[a]	USB 2.0 High Speed(480Mbps) Full Speed(12Mbps) Low Speed(1.5Mbps)	OTG ^[b]	USBPHY1 ^[c]
USB インターフェース 2	CON5(上段)	USB 2.0 Full Speed(12Mbps) Low Speed(1.5Mbps)	HOST ^[b]	USBPHY2 ^[c]

^[a]CON5(下段)と CON6 ではコネクタの形状とピン配置が異なりますが、USB 信号は共通となっています。


^[b]i.MX257 内蔵 USB コントローラ

^[c]i.MX257 内蔵 USB PHY

Armadillo-420/440 の USB インターフェースから USB デバイスに供給する電源は、CON12(または CON13)の電源入力 VIN とパワーマネージメント IC(PMIC)で生成される+5V 電源のどちらかを選択することが可能です。電源の選択は、i.MX257 の NFWE_B(GPIO3_26)ピンを用いて選択することが可能です。NFWE_B(GPIO3_26)ピンが Low 状態で電源入力 VIN、High 状態で PMIC 生成+5V が供給されます。詳細は「3.2.2. 電源回路の構成 - 「Armadillo-420/440」」を参照してください。



データ転送モード にある括弧内の転送速度は規格上の最大値を示しております。実際の転送速度がシステム要件を十分に満たすことをご確認の上、ご使用ください。



電源入力を 4.75V 以下で使用かつ USB デバイスを使用する場合は、PMIC 生成+5V 電源を選択してください。


PMIC の+5V 電源使用時、供給可能電流は 2 チャンネル合計で最大 300mA となりますのでご注意ください。

表 5.12 CON5 信号配列 - 「Armadillo-420/440」

ピン番号	信号名	I/O	機能
1	+5V_USB	Power	USB 電源(※警告)、電源入力 VIN(4.75V 以上)の選択で最大 500mA の供給可能
2	USB1-	In/Out	USB1 のマイナス側信号、i.MX257 の USBPHY1_DM ピンに接続、CON6(2 ピン)と共通
3	USB1+	In/Out	USB1 のプラス側信号、i.MX257 の USBPHY1_DP ピンに接続、CON6(3 ピン)と共通
4	GND	Power	電源(GND)
5	+5V_USB	Power	USB 電源(※警告)、電源入力 VIN(4.75V 以上)の選択で最大 500mA の供給可能
6	USB2-	In/Out	USB2 のマイナス側信号、
7	USB2+	In/Out	USB2 のプラス側信号、
8	GND	Power	電源(GND)

表 5.13 CON6 信号配列 - 「Armadillo-420/440」

ピン番号	信号名	I/O	機能
1	+5V_USB	Power	USB 電源(※警告)、電源入力 VIN(4.75V 以上)の選択で最大 500mA の供給可能
2	USB1-	In/Out	USB1 のマイナス側信号、i.MX257 の USBPHY1_DM ピンに接続、CON5(2 ピン)と共通
3	USB1+	In/Out	USB1 のプラス側信号、i.MX257 の USBPHY1_DP ピンに接続、CON5(3 ピン)と共通
4	GND	Power	電源(GND)



CON5 下段と CON6 は、共通の信号が接続されていますので同時に使用できません。どちらか一つのコネクタでのみご使用ください。



USB 電源 (+5V_USB) に PMIC で生成する +5V を使用する場合、VIN=DC3.1~4.8V の範囲でご使用ください。電源入力 VIN > 4.8V では、PMIC の昇圧回路が機能せず USB 電源が +5V±5% の規格値を満たさない場合がありますのでご注意ください。VIN > 4.8V で使用する場合の USB 電源には、PMIC で生成する +5V の代わりに、VIN をご使用ください。



Armadillo サイト [<http://armadillo.atmark-techno.com/>]にて、動作確認済み USB デバイス情報を随時更新していますのでご確認ください。


5.3.5. CON8(外部リセット) - 「Armadillo-420/440」

CON8 は外部リセット端子です。CON8(1 ピン)は基板上的リセット IC に接続され、Low 状態の期間中、Armadillo-400 シリーズはリセット状態となります。

表 5.14 CON8 信号配列 - 「Armadillo-420/440」

ピン番号	信号名	I/O	機能
1	EXT_RESET*	In	外部リセット (Low : リセット状態、High ^[a] : リセット解除)
2	GND	Power	電源(GND)

^[a]CON8 の 1 ピンは、内部で +3.3V にプルアップされており、他にオープンコレクタやオープンドレイン信号を入力可能です。



確実にリセットさせるため、外部リセットには 1msec 以上の Low 期間を設定してください。

5.3.6. CON9(拡張インターフェース 1) - 「Armadillo-420/440」

CON9 は拡張入出力インターフェースです。Armadillo-400 シリーズで共通の信号配列となっています。拡張インターフェース 1 には、用途によって数多くの機能を選択できるように一つのピンに複数の機能が割り当てられています。これをマルチプレクスされていると言います。各信号ピンの配列については「表 5.15. CON9 信号配列 - 「Armadillo-420/440」」を、マルチプレクスされている機能については「表 5.16. CON9 信号マルチプレクス - 「Armadillo-420/440」」を、各信号ピンの初期状態は付録 B 拡張インターフェースの初期設定をそれぞれ参照してください。



Armadillo-400 シリーズでは CON8、CON9 および CON14 の信号配列は共通となっており、Armadillo-400 シリーズのオプションモジュールは Armadillo-420/440/460 のいずれにもご使用いただけます。

表 5.15 CON9 信号配列 - 「Armadillo-420/440」

ピン番号	信号名	I/O	機能
1	EXT_IO0	In/Out	拡張入出力 0、i.MX257 の VSTBY_REQ ピンに接続
2	EXT_IO1	In/Out	拡張入出力 1、i.MX257 の RTCK ピンに接続
3	EXT_IO2	In/Out	拡張入出力 2、i.MX257 の CSPI1_MOSI ピンに接続
4	EXT_IO3	In/Out	拡張入出力 3、i.MX257 の CSI_D2 ピンに接続
5	EXT_IO4	In/Out	拡張入出力 4、i.MX257 の CSPI1_MISO ピンに接続
6	EXT_IO5	In/Out	拡張入出力 5、i.MX257 の CSI_D3 ピンに接続
7	+3.3V_IO	Power	電源(+3.3V_IO)
8	+3.3V_IO	Power	電源(+3.3V_IO)
9	GND	Power	電源(GND)
10	GND	Power	電源(GND)
11	EXT_IO6	In/Out	拡張入出力 6、i.MX257 の CSPI1_SS1 ピンに接続
12	EXT_IO7	In/Out	拡張入出力 7、i.MX257 の CSI_D4 ピンに接続
13	EXT_IO8	In/Out	拡張入出力 8、i.MX257 の CSPI1_SCLK ピンに接続
14	EXT_IO9	In/Out	拡張入出力 9、i.MX257 の CSI_D5 ピンに接続
15	EXT_IO10	In/Out	拡張入出力 10、i.MX257 の CSI_D8 ピンに接続
16	EXT_IO11	In/Out	拡張入出力 11、i.MX257 の CSI_D6 ピンに接続
17	EXT_IO12	In/Out	拡張入出力 12、i.MX257 の CSI_D9 ピンに接続
18	EXT_IO13	In/Out	拡張入出力 13、i.MX257 の CSI_D7 ピンに接続
19	GND	Power	電源(GND)
20	+3.3V_IO	Power	電源(+3.3V_IO)
21	EXT_IO14	In/Out	拡張入出力 14、i.MX257 の CSI_MCLK ピンに接続
22	EXT_IO15	In/Out	拡張入出力 15、i.MX257 の CSI_VSYNC ピンに接続
23	EXT_IO16	In/Out	拡張入出力 16、i.MX257 の CSI_HSYNC ピンに接続
24	EXT_IO17	In/Out	拡張入出力 17、i.MX257 の CSI_PIXCLK ピンに接続
25	EXT_IO18	In/Out	拡張入出力 18、i.MX257 の CSPI1_SS0 ピンに接続
26	EXT_IO19	In/Out	拡張入出力 19、i.MX257 の CSPI1_RDY ピンに接続
27	EXT_IO20	In/Out	拡張入出力 20、i.MX257 の CLKO ピンに接続
28	EXT_IO21	In/Out	拡張入出力 21、i.MX257 の EXT_ARMCLK ピンに接続

表 5.16 CON9 信号マルチプレクス - 「Armadillo-420/440」

ピン番号	機能 ^{a)[b]}													
	GPIO	CSPI1	CSPI3	UART3	UART5	SD2	CSI	AUD6	SIM1 ^{c)}	SIM2 ^{c)}	その他			
1	GPIO3_17													
2	GPIO3_14													1-WIRE
3	GPIO1_14	MOSI		RXD										
4	GPIO1_27	MOSI		RXD		DAT4	D2		CLK0					
5	GPIO1_15	MISO		TXD										
6	GPIO1_28	MISO		TXD		DAT5	D3		RST0					
7														
8														
9														
10														
11	GPIO1_17	SS1		RTS										
12	GPIO1_29		SCLK		RTS	DAT6	D4		VEN0					
13	GPIO1_18	SCLK		CTS										
14	GPIO1_30		RDY		CTS	DAT7	D5	RXC	TX0					
15	GPIO1_7		SS2				D8			CLK0				
16	GPIO1_31		SS0			CMD	D6		PD0					
17	GPIO4_21		SS3				D9	RXFS		RST0				
18	GPIO1_6		SS1			CLK	D7		RX0					
19														
20														
21	GPIO1_8					DAT0	MCLK	TXD		VEN0				
22	GPIO1_9					DAT1	VSYNC	RXD		TX0				
23	GPIO1_10					DAT2	HSYNC	TXC		PD0				
24	GPIO1_11					DAT3	PIXCLK	TXFS		RX0				
25	GPIO1_16	SS0											PWM02	
26	GPIO2_22	RDY												
27	GPIO2_21												CLK0	
28	GPIO3_15													

^{a)} マルチプレクスについての詳細は、付属 DVD の/document/datasheet ディレクトリに収録されている「i.MX25 Multimedia Applications Processor Reference Manual」を参照してください。

^{b)} 1 ピンごとに異なる信号マルチプレクスを設定可能です。

^{c)} SIM 機能は未検証のため、動作を保証するものではありません。

5.3.7. CON10(i.MX257 JTAG インターフェース) - 「Armadillo-420/440」

CON10 は JTAG デバッガを接続することができる JTAG インターフェースです。i.MX257 の JTAG コントローラに接続されています。

オプション品の「Armadillo-400 シリーズ JTAG 変換ケーブル」(型番: OP-JC8P25-00)を使用して ARM 標準 20 ピンに変換することが可能です。詳しくは付録 A Armadillo-400 シリーズ JTAG 変換ケーブル(OP-JC8P25-00)を参照してください。

表 5.17 CON10 信号配列 - 「Armadillo-420/440」

ピン番号	信号名	I/O	機能
1	+3.3V_CPU	Power	電源(+3.3V_CPU)
2	JTAG_TRST*	In	テストリセット、i.MX257 の TRSTB ピンに接続
3	JTAG_TDI	In	テストデータ入力、i.MX257 の TDI ピンに接続
4	JTAG_TMS	In	テストモード選択、i.MX257 の TMS ピンに接続
5	JTAG_TCK	In	テストクロック、i.MX257 の TCK ピンに接続
6	JTAG_TDO	Out	テストデータ出力、i.MX257 の TDO ピンに接続
7	CPU_RESET*	In	i.MX257 リセット ^[a] 、 i.MX257 の RESET_B ピンに接続
8	GND	Power	電源(GND)

^[a]CPU_RESET*ピンは、i.MX257 のみがリセットされます。基板全体のリセットが必要な場合は、CON8 の EXT_RESET*ピンを使用してください。



Armadillo-420/440 の出力電流は CON1、CON4、CON7、CON10 の合計で最大 200mA です。

5.3.8. CON11(LCD 拡張インターフェース) - 「Armadillo-440」

CON11 は LCD 拡張インターフェースです。デジタル RGB 入力を持つ液晶パネルモジュールを接続することができます。i.MX257 の LCD コントローラ、タッチスクリーンコントローラなどに接続されています。各信号ピンの配列については「表 5.18. CON11 信号配列 - 「Armadillo-440」」を、各信号ピンの初期状態は付録 B 拡張インターフェースの初期設定をそれぞれ参照してください。



Armadillo-440/460 では CON11 の信号配列は共通となっており、Armadillo-400 シリーズ LCD 拡張ボードは Armadillo-440/460 のどちらにもご使用いただけます。

また、CON11 はマルチプレクスされているため数多くの機能を選択することができます。マルチプレクスされている機能については「表 5.19. CON11 信号マルチプレクス(1～38 ピン) - 「Armadillo-440」」および「表 5.20. CON11 信号マルチプレクス(39～50 ピン)」を参照してください。

- ・ 最大解像度：800×600(18bit)
- ・ 対応タッチパネル：4 線式抵抗膜方式
- ・ コネクタ形状：FFC コネクタ 50 ピン(0.5mm ピッチ)

表 5.18 CON11 信号配列 - 「Armadillo-440」

ピン番号	信号名	I/O	機能
1	VIN	Power	電源(CON12 または CON13 の電源入力)
2	VIN	Power	電源(CON12 または CON13 の電源入力)
3	VIN	Power	電源(CON12 または CON13 の電源入力)
4	+3.3V_IO	Power	電源(+3.3V_IO)
5	+3.3V_IO	Power	電源(+3.3V_IO)
6	GND	Power	電源(GND)
7	GND	Power	電源(GND)
8	LCD_LSCLK	Out	i.MX257 の LSCLK ピンに接続
9	LCD_HSYN	Out	i.MX257 の HSYNC ピンに接続
10	LCD_VSYN	Out	i.MX257 の VSYNC ピンに接続
11	LCD_OE_ACD	Out	i.MX257 の OE_ACD ピンに接続
12	PWMO1	Out	i.MX257 の PWM ピンに接続
13	LCD_LD0	Out	i.MX257 の LD0 ピンに接続
14	LCD_LD1	Out	i.MX257 の LD1 ピンに接続
15	LCD_LD2	Out	i.MX257 の LD2 ピンに接続
16	LCD_LD3	Out	i.MX257 の LD3 ピンに接続
17	LCD_LD4	Out	i.MX257 の LD4 ピンに接続
18	LCD_LD5	Out	i.MX257 の LD5 ピンに接続
19	GND	Power	電源(GND)
20	LCD_LD6	Out	i.MX257 の LD6 ピンに接続
21	LCD_LD7	Out	i.MX257 の LD7 ピンに接続
22	LCD_LD8	Out	i.MX257 の LD8 ピンに接続
23	LCD_LD9	Out	i.MX257 の LD9 ピンに接続
24	LCD_LD10	Out	i.MX257 の LD10 ピンに接続
25	LCD_LD11	Out	i.MX257 の LD11 ピンに接続
26	GND	Power	電源(GND)
27	LCD_LD12	Out	i.MX257 の LD12 ピンに接続
28	LCD_LD13	Out	i.MX257 の LD13 ピンに接続
29	LCD_LD14	Out	i.MX257 の LD14 ピンに接続
30	LCD_LD15	Out	i.MX257 の LD15 ピンに接続
31	LCD_LD16	Out	i.MX257 の GPIO_E ピンに接続
32	LCD_LD17	Out	i.MX257 の GPIO_F ピンに接続
33	GND	Power	電源(GND)
34	TOUCH_XP	In/Out	i.MX257 の XP ピンに接続
35	TOUCH_XN	In/Out	i.MX257 の XN ピンに接続
36	TOUCH_YP	In/Out	i.MX257 の YP ピンに接続
37	TOUCH_YN	In/Out	i.MX257 の YN ピンに接続
38	GND	Power	電源(GND)
39	EXT_IO24	In/Out	拡張入出力 24、i.MX257 の DE_B ピンに接続
40	EXT_IO25	In/Out	拡張入出力 25、i.MX257 の KPP_ROW0 ピンに接続
41	EXT_IO26	In/Out	拡張入出力 26、i.MX257 の KPP_ROW1 ピンに接続
42	EXT_IO27	In/Out	拡張入出力 27、i.MX257 の KPP_ROW2 ピンに接続
43	EXT_IO28	In/Out	拡張入出力 28、i.MX257 の KPP_ROW3 ピンに接続
44	EXT_IO29	In/Out	拡張入出力 29、i.MX257 の KPP_COLO ピンに接続
45	EXT_IO30	In/Out	拡張入出力 30、i.MX257 の KPP_COL1 ピンに接続
46	EXT_IO31	In/Out	拡張入出力 31、i.MX257 の KPP_COL2 ピンに接続
47	EXT_IO32	In/Out	拡張入出力 32、i.MX257 の KPP_COL3 ピンに接続
48	EXT_IO33	In/Out	拡張入出力 33、i.MX257 の GPIO_A ピンに接続
49	EXT_IO34	In/Out	拡張入出力 34、i.MX257 の GPIO_B ピンに接続
50	GND	Power	電源(GND)

表 5.19 CON11 信号マルチプレクス(1~38 ピン) - 「Armadillo-440」

ピン番号	機能 ^{[a][b]}					
	LCDC	SLCDC	ADC	SIM1 ^[c]	SIM2 ^[c]	その他
1						
2						
3						
4						
5						
6						
7						
8	LSCLK	CS			PD1	
9	HSYN				VEN1	
10	VSYN				TX1	
11	OE_ACD	RS			RX1	
12						PWMO1
13	LD0	D0		CLK1		
14	LD1	D1		RST1		
15	LD2	D2		VEN1		
16	LD3	D3		TX1		
17	LD4	D4		PD1		
18	LD5	D5		RX1		
19						
20	LD6	D6			CLK1	
21	LD7	D7			RST1	
22	LD8	D8				
23	LD9	D9				
24	LD10	D10				
25	LD11	D11				
26						
27	LD12	D12				
28	LD13	D13				
29	LD14	D14				
30	LD15	D15				
31	LD16					
32	LD17					
33						
34			XP			
35			XN			
36			YP			
37			YN			
38						

^[a]マルチプレクスについての詳細は、付属 DVD の/document/datasheet ディレクトリに収録されている「i.MX25 Multimedia Applications Processor Reference Manual」を参照してください。

^[b]1 ピンごとに異なる信号マルチプレクスを設定可能です。

^[c]SIM 機能は未検証のため、動作を保証するものではありません。

表 5.20 CON11 信号マルチプレクス(39~50 ピン)

ピン番号	機能 ^{[a][b]}							
	GPIO	UART3	UART4	AUD5	KPP	I2C3	CAN1	その他
39	GPIO2_20							
40	GPIO2_29	RTD			ROW0			
41	GPIO2_30	TXD			ROW1			
42	GPIO2_31	RTS		RXC	ROW2			
43	GPIO3_0	CTS		RXFS	ROW3			

ピン番号	機能 ^{[a][b]}							
	GPIO	UART3	UART4	AUD5	KPP	I2C3	CAN1	その他
44	GPIO3_1		RXD	TXD	COL0			
45	GPIO3_2		TXD	RXD	COL1			
46	GPIO3_3		RTS	TXC	COL2			
47	GPIO3_4		CTS	TXFS	COL3			
48	GPIO1_0				ROW4	SCL	TX	PWMO2
49	GPIO1_1				ROW5	SDA	RX	PWMO3
50								

^[a]マルチプレクスについての詳細は、付属 DVD の/document/datasheet ディレクトリに収録されている「i.MX25 Multimedia Applications Processor Reference Manual」を参照してください。

^[b]1 ピンごとに異なる信号マルチプレクスを設定可能です。

5.3.9. CON12、CON13(電源入力) - 「Armadillo-420/440」

CON12 は Armadillo-420/440 では電源を供給する DC ジャックです。AC アダプターのジャック形状は EIAJ RC-5320A 準拠 (電圧区分 2) です。「図 5.14. AC アダプターの極性マーク - 「Armadillo-420/440」」と同じ極性マークのあるものが使用できます。



図 5.14 AC アダプターの極性マーク - 「Armadillo-420/440」

CON13 は Armadillo-400 シリーズに電源を供給するコネクタです。パワーマネジメント IC(PMIC) を ON/OFF 制御する信号が含まれています。

表 5.21 CON13 信号配列 - 「Armadillo-420/440」

ピン番号	信号名	I/O	機能
1	GND	Power	電源(GND)
2	VIN	Power	電源入力端子、CON12 のセンターピンと共通
3	GND	Power	電源(GND)
4	PMIC_ONOFF*	In	PMIC の ON/OFF 制御 (2 秒以上の GND ショートで電源 OFF、電源 OFF 時に再度 GND ショートで電源 ON) ^[a]

^[a]PMIC_ONOFF*は電源入力 VIN で 10kΩ プルアップされています。



Armadillo-420/440 では、CON12 と CON13 の入力電圧範囲は DC3.1V~5.25V です。5.25V 以上の電圧を加えないでください。内部デバイスが破壊する可能性があります。



Armadillo-420/440 では、CON12 と CON13 の電源ラインは接続されていますので、同時に電源供給はできません。どちらか一つのコネクタでのみ電源供給してください。




PMIC_ONOFF*信号により Armadillo-400 シリーズを電源 OFF にした状態では、CON12 の電源を抜いた後すぐに差し直しても PMIC は復帰せず

Armadillo-400 シリーズは再起動しません。PMIC_ONOFF*信号を GND にショートすることで、Armadillo-400 シリーズはブートを開始します。

5.3.10. CON14(拡張インターフェース 2) - 「Armadillo-420/440」

CON14 は拡張入出力インターフェースです。拡張インターフェース 2 には、用途によって数多くの機能を選択できるように一つのピンに複数の機能が割り当てられています。各信号ピンの配列については「表 5.22. CON14 信号配列 - 「Armadillo-420/440」」を、マルチプレクスされている機能については「表 5.23. CON14 信号マルチプレクス - 「Armadillo-420/440」」を、各信号ピンの初期状態は付録 B 拡張インターフェースの初期設定をそれぞれ参照してください。



Armadillo-400 シリーズでは CON8、 CON9 および CON14 の信号配列は共通となっており、Armadillo-400 シリーズの オプションモジュールは Armadillo-420/440/460 のいずれにもご使用いただけます。

表 5.22 CON14 信号配列 - 「Armadillo-420/440」

ピン番号	信号名	I/O	機能
1	+3.3V_IO	Power	電源(+3.3V_IO)
2	GND	Power	電源(GND)
3	EXT_IO22	In/Out	拡張入出力 22、i.MX257 の GPIO_C ピンに接続
4	EXT_IO23	In/Out	拡張入出力 23、i.MX257 の GPIO_D ピンに接続

表 5.23 CON14 信号マルチプレクス - 「Armadillo-420/440」

ピン番号	機能 ^{[a][b]}				
	GPIO	CSP11	I2C2	CAN2	その他
1					
2					
3	GPIO1_2	SS2	SCL	TX	PWM04
4	GPIO1_3		SDA	RX	

^[a]マルチプレクスについての詳細は、付属 DVD の/document/datasheet ディレクトリに収録されている「i.MX25 Multimedia Applications Processor Reference Manual」を参照してください。

^[b]1 ピンごとに異なる信号マルチプレクスを設定可能です。

5.3.11. LED1、 LED2(LAN LED) - 「Armadillo-420/440」

LED1、 LED2 は LAN インターフェースのステータス LED です。CON2 の上部に表示されます。

表 5.24 LAN LED の動作 - 「Armadillo-420/440」

LED	名称(色)	点 灯	消 灯
LED1	リンク LED(緑色)	LAN ケーブルが接続されており、10BASE-T または 100BASE-TX のリンクが確立されている。	LAN ケーブルが接続されていないか、接続している機器の LAN 状態がアクティブな状態ではない。
LED2	アクティビティ LED(黄色)	データ送受信時	非データ送受信時

5.3.12. LED3、 LED4、 LED5(ユーザー LED) - 「Armadillo-420/440」

LED3、 LED4、 LED5 は、ユーザー側で自由に利用できる LED です。LED に接続された i.MX257 の信号が GPIO の出力モードに設定されている場合に制御できます。

表 5.25 ユーザー LED の機能 - 「Armadillo-420/440」

LED	名称(色)	機 能
LED3	ユーザー LED(赤色)	i.MX257 の NFALE(GPIO3_28)ピンに接続 (Low : 消灯、High : 点灯)
LED4	ユーザー LED(緑色)	i.MX257 の NFCLE(GPIO3_29)ピンに接続 (Low : 消灯、High : 点灯)
LED5	ユーザー LED(黄色)	i.MX257 の BOOT_MODE0(GPIO4_30)ピンに接続 (Low : 消灯、High : 点灯)



LED5 には JP1 と共通の信号が接続されています。JP1 がショート状態では LED5 を制御することができません。

5.3.13. SW1(ユーザースイッチ) - 「Armadillo-420/440」

SW1 はユーザー側で自由に利用できるスイッチです。i.MX257 の GPIO3_30 に接続されています。スイッチに接続された i.MX257 の信号が GPIO の入力モードに設定されている場合にスイッチ状態を取得できます。

表 5.26 ユーザースイッチの機能 - 「Armadillo-420/440」

SW	機 能
SW1、SW3	i.MX257 の NFWP_B(GPIO3_30)ピンに接続 (Low : 押された状態、High : 押されていない状態)

5.3.14. JP1(起動モード設定ジャンパ) - 「Armadillo-420/440」

JP1 は Armadillo-400 シリーズの起動モードを設定するジャンパです。電源投入時のジャンパの状態によって起動モードが変更されます。

表 5.27 起動モード設定ジャンパの状態 - 「Armadillo-420/440」

JP1	動 作
オープン	オンボードフラッシュメモリブート
ショート	UART ブート : UART2(CON3 または CON4)

表 5.28 JP1 信号配列 - 「Armadillo-420/440」

ピン番号	信号名	I/O	機能
1	JP1	In	i.MX257 の BOOT_MODE0(GPIO4_30)ピンに接続(10kΩ プルダウン)
2	JP1PU	Out	3.3V_CPU で 390Ω プルアップ



JP1 は LED5 と共通の信号が接続されています。オンボードフラッシュメモリブート後に JP1 をショート状態で使用しないでください。

5.3.15. JP2(ユーザージャンパ) - 「Armadillo-420/440」

JP2 はユーザー側で自由に利用できるジャンパです。ジャンパに接続された i.MX257 の信号が GPIO の入力モードに設定されている場合にジャンパ状態を取得できます。

表 5.29 ユーザージャンパの機能 - 「Armadillo-420/440」

JP	機 能
JP2	i.MX257 の NF_CE0(GPIO3_22)ピンに接続 (Low : ショート状態、High : オープン状態)

表 5.30 JP2 信号配列 - 「Armadillo-420/440」

ピン番号	信号名	I/O	機能
1	GND	Power	電源(GND)
2	JP2	In	i.MX257 の NFC_CE0(GPIO3_22)ピンに接続(3.3V_CPU で 10kΩ プルアップ)

6. インターフェース仕様 - 「Armadillo-460」

6.1. インターフェースの配置 - 「Armadillo-460」

6.1.1. Armadillo-460 インターフェースの配置

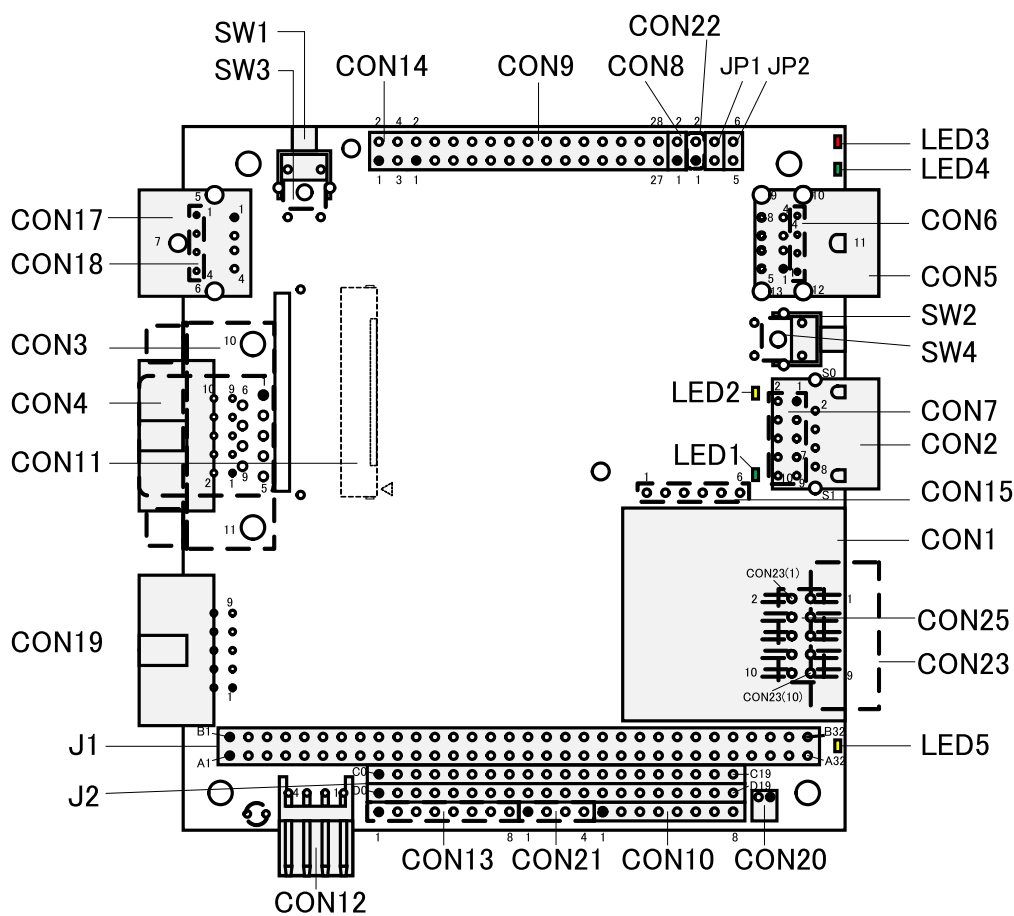


図 6.1 Armadillo-460 インターフェースの配置

表 6.1 Armadillo-460 インターフェースの内容^[a]

部品番号	インターフェース	形状	備考
CON1	SD	SD スロット	
CON2	LAN	RJ-45 コネクタ	
CON3	シリアル 1	D-Sub9 ピン(オス)	信号は CON4 と共通
CON4	シリアル 1	ピンヘッダ(10P) (2.54mm ピッチ)	
CON5	USB	Type-A コネクタ (1 ポート)	High Speed に対応 2 ポートスタックコネクタを選択可能で、 上段 Full Speed、下段 High Speed に対 応

部品番号	インターフェース	形状	備考
CON6	USB	ピンヘッダ(4P) (2.54mm ピッチ)	信号は CON5 の下段と共通
CON7	LAN	ピンヘッダ(10P) (2.54mm ピッチ)	信号は CON2 と一部共通
CON8	外部リセット	ピンヘッダ(2P) (2.54mm ピッチ)	
CON9	拡張 1	ピンヘッダ(28P) (2.54mm ピッチ)	
CON10	i.MX257 JTAG	ピンヘッダ(8P) (2.54mm ピッチ)	
CON11	LCD 拡張	FFC コネクタ(50P) (0.5mm ピッチ)	
CON12	電源入力	ピンヘッダ(4P) (2.5mm ピッチ)	
CON13	電源入力	ピンヘッダ(8P) (2.54mm ピッチ)	
CON14	拡張 2	ピンヘッダ(4P) (2.54mm ピッチ)	
CON15	Reserved		
CON17	USB	Type-A コネクタ (1 ポート)	Full Speed に対応
CON18	USB	ピンヘッダ(4P) (2.54mm ピッチ)	信号は CON17 と共通
CON19	シリアル 4	ピンヘッダ(10P) (2.54mm ピッチ)	
CON20	RTC 外部バックアップ用電源入力	ピンヘッダ(2P) (1.25mm ピッチ)	
CON21	電源出力	ピンヘッダ(4P) (2.54mm ピッチ)	
CON22	ユーザースイッチ	ピンヘッダ(6P) (2.54mm ピッチ)	信号は SW1 と共通
CON23	SD	ピンヘッダ(10P) (2.54mm ピッチ)	信号は CON1 と共通
CON24	Reserve	-	-
CON25	SD	ピンヘッダ(10P) (2.54mm ピッチ)	信号は CON1 と共通
J1	拡張バス	スタックスルー(64P) (2.54mm ピッチ)	
J2	拡張バス	スタックスルー(40P) (2.54mm ピッチ)	
JP1	起動モード設定ジャンパ	ピンヘッダ(2P) (2.54mm ピッチ)	
JP2	ユーザージャンパ	ピンヘッダ(2P) (2.54mm ピッチ)	
LED1	LAN リンク LED	LED(緑色,面実装)	CON2 上部に表示
LED2	LAN アクティビティ LED	LED(黄色,面実装)	CON2 上部に表示
LED3	ユーザー LED	LED(赤色,面実装)	
LED4	ユーザー LED	LED(緑色,面実装)	
LED5	ユーザー LED	LED(黄色,面実装)	
SW1	ユーザースイッチ	タクトスイッチ(l=3.3mm) ライトアングル	
SW2	リセットスイッチ	タクトスイッチ(l=3.3mm) ライトアングル	
SW3	ユーザースイッチ	タクトスイッチ(h=3.5mm) ストレート	信号は SW1 と共通

部品番号	インターフェース	形状	備考
SW4	リセットスイッチ	タクトスイッチ(h=3.5mm) ストレート	信号は SW2 と共通

[a] 部品番号の背面が白色になっている部品は標準で搭載されています。部品番号の背面が灰色になっている部品は標準では非搭載ですが、選択することが可能です。

6.2. 電氣的仕様 - 「Armadillo-460」

6.2.1. 入出力インターフェースの電氣的仕様 - 「Armadillo-460」

入出力インターフェースの絶対最大定格を「表 6.2. 入出力インターフェースの絶対最大定格 - 「Armadillo-460」」に、入出力インターフェース電源の仕様を「表 6.3. 入出力インターフェース電源の電氣的仕様 - 「Armadillo-460」」に、入出力インターフェースの電氣的仕様を「表 6.4. 入出力インターフェースの電氣的仕様 - 「Armadillo-460」」にそれぞれ示します。

i.MX257 の Software Pad Control Register(SW_PAD_CTL)と Drive Voltage Select Group Control Register(SW_PAD_CTL_GRP_DVS)で、出力電流(Std, High, Max)、スルーレート(Slow, Fast)、プルアップ/プルダウンを変更することができます。

表 6.2 入出力インターフェースの絶対最大定格 - 「Armadillo-460」

Symbol	Parameter	Min	Max	Units
V _{lmax}	Input voltage range	-0.5	OVDD+0.3	V

表 6.3 入出力インターフェース電源の電氣的仕様 - 「Armadillo-460」

Symbol	Parameter	Min	Max	Units	Conditions
+3.3V _{IO}	Power Supply Voltage	0.95×VDD _{IO}	1.05×VDD _{IO}	V	VDD _{IO} = +3.3V
	Power Supply Current	-	0.5	A	
+3.3V _{EXT}	Power Supply Voltage	0.95×VDD _{EXT}	1.05×VDD _{EXT}	V	VDD _{EXT} = +3.3V
	Power Supply Current	-	1.0	A	

表 6.4 入出力インターフェースの電氣的仕様 - 「Armadillo-460」

Symbol	Parameter	Min	Max	Units	Conditions
V _{IH}	CMOS High-Level Input Voltage	0.7×OVDD	OVDD	V	OVDD = +3.3V
V _{IL}	CMOS Low-Level Input Voltage	-0.3	0.3×OVDD	V	OVDD = +3.3V
V _{OH}	CMOS High-Level Output Voltage	OVDD-0.15	-	V	IOH = -1mA
		0.8×OVDD	-	V	IOH = Specified Drive
V _{OL}	CMOS Low-Level Output Voltage	-	0.15	V	IOL = 1mA
		-	0.2×OVDD	V	IOL = Specified Drive
I _{OH_S}	High-Level Output Current, Slow Slew Rate	-2.0	-	mA	VOH = 0.8×OVDD, Std Drive
		-4.0	-	mA	VOH = 0.8×OVDD, High Drive
		-8.0	-	mA	VOH = 0.8×OVDD, Max Drive
I _{OH_F}	High-Level Output Current, Fast Slew Rate	-4.0	-	mA	VOH = 0.8×OVDD, Std Drive
		-6.0	-	mA	VOH = 0.8×OVDD, High Drive
		-8.0	-	mA	VOH = 0.8×OVDD, Max Drive

Symbol	Parameter	Min	Max	Units	Conditions
IOL_S	Low-Level Output Current, Slow Slew Rate	2.0	-	mA	VOL = 0.2×OVDD, Std Drive
		4.0	-	mA	VOL = 0.2×OVDD, High Drive
		8.0	-	mA	VOL = 0.2×OVDD, Max Drive
IOL_F	Low-Level Output Current, Fast Slew Rate	4.0	-	mA	VOH = 0.2×OVDD, Std Drive
		6.0	-	mA	VOH = 0.2×OVDD, High Drive
		8.0	-	mA	VOH = 0.2×OVDD, Max Drive
IIN	Input Current (no PU/PD ^[a])	-	0.1	μA	VI = 0
		-	0.06	μA	VI = OVDD = +3.3V
	Input Current (22kΩPU)	117	184	μA	VI = 0
		0.0001	0.0001	μA	VI = OVDD = +3.3V
	Input Current (47kΩPU)	54	88	μA	VI = 0
		0.0001	0.0001	μA	VI = OVDD = +3.3V
	Input Current (100kΩPU)	25	42	μA	VI = 0
		0.0001	0.0001	μA	VI = OVDD = +3.3V
	Input Current (100kΩPD)	0.0001	0.0001	μA	VI = 0
		25	42	μA	VI = OVDD = +3.3V
ICC	High-impedance Supply Current	-	1.2	μA	VI = 0
		-	1.2	μA	VI = OVDD = +3.3V

^[a]PU=Pull Up, PD=Pull Down

6.2.2. 拡張バスインターフェースの電氣的仕様 - 「Armadillo-460」

拡張バスインターフェースには PC/104 拡張バス互換モードとダイレクト CPU バスモードがあり、それぞれのモードにおいて電源電圧の仕様は異なります。拡張バスインターフェースの電源電圧の仕様を「表 6.5. 拡張バスインターフェースの電源電圧仕様 - 「Armadillo-460」」に示します。

表 6.5 拡張バスインターフェースの電源電圧仕様 - 「Armadillo-460」

拡張バスインターフェース	min	max	Units
PC/104 拡張バス互換モード	3.0	5.25	V
ダイレクト CPU バスモード	3.0	3.6	V



ダイレクト CPU バスモードで使用する場合は、PC/104 拡張バスインターフェース電源 V_PC104 には必ず +3.3V_EXT を選択してください。+3.3V_EXT はチップ抵抗(R270)に 0Ω 抵抗を載せ替えることで選択することができます。載せ替えるチップ抵抗の位置は、付録 D 抵抗情報 - 「Armadillo-460」をご確認ください。

拡張バスインターフェースの絶対最大定格を「表 6.6. 拡張バスインターフェースの絶対最大定格 - 「Armadillo-460」」に示します。

PC/104 拡張バス互換モードにおける拡張バスインターフェースの電氣的仕様を「表 6.7. 拡張バスインターフェースの電氣的仕様 - 「PC/104 拡張バス互換モード」」に、ダイレクト CPU バスモードにおける拡張バスインターフェースの電氣的仕様を「表 6.8. 拡張バスインターフェースの電氣的仕様 - 「ダイレクト CPU バスモード」」にそれぞれ示します。

表 6.6 拡張バスインターフェースの絶対最大定格 - 「Armadillo-460」

Symbol	Parameter	min	max	Units	Condition
Vlmax	Input voltage range	-0.5	6.0	V	-
VOmax	Output voltage range	-0.5	V_PC104+0.5	V	-
Iomax	output source or sink current	-	±50	mA	VO = 0 V to V_PC104
ICC, IGND	V_PC104 or GND current	-	±100	mA	[SD0..SD7],[SD8..SD15]

表 6.7 拡張バスインターフェースの電氣的仕様 - 「PC/104 拡張バス互換モード」

Symbol	Parameter	min	max	Units	Condition
VIH	HIGH-level input voltage	2.0	-	V	V_PC104=3.0V to 5.5V
VIL	LOW-level input voltage	-	0.7	V	V_PC104=3.0V to 5.5V
VOH	HIGH-level output voltage	V_PC104-0.5	-	V	IO = -12 mA
VOL	LOW-level output voltage	-	0.4	V	IO = 12 mA
ILI	Input leakage current	-	±5	uA	VI = V_PC104 or GND
IOZ	3-state output OFF-state current	-	±10	uA	VI = VIH or VIL VO = V_PC104 or GND

表 6.8 拡張バスインターフェースの電氣的仕様 - 「ダイレクト CPU バスモード」

Symbol	Parameter	min	max	Units	Condition
VIH	HIGH-level input voltage	2.0	-	V	V_PC104=3.0V to 3.6V
VIL	LOW-level input voltage	-	0.7	V	V_PC104=3.0V to 3.6V
VOH	HIGH-level output voltage	V_PC104-0.5	-	V	IO = -12 mA
VOL	LOW-level output voltage	-	0.4	V	IO = 12 mA
ILI	Input leakage current	-	±5	uA	VI = V_PC104 or GND
IOZ	3-state output OFF-state current	-	±10	uA	VI = VIH or VIL VO = V_PC104 or GND

6.3. 各種インターフェース - 「Armadillo-460」

6.3.1. CON1、CON23、CON25(SD インターフェース) - 「Armadillo-460」

Armadillo-460 の CON1 は SD スロットです。i.MX257 の SD/MMC コントローラ(SDHC1)に接続されています。CON23、CON25 と CON1 は、コネクタの形状とピン配置が異なりますが、SD 信号は共通となっています。

SD インターフェースに供給する電源は、i.MX257 の NFRE_B(GPIO3_27)ピンを用いて ON/OFF の制御が可能です。i.MX257 の NFRE_B(GPIO3_27)ピンを GPIO の出力モードに設定後、Low 出力で電源が供給され、High 出力で電源が切断されます。

表 6.9 CON1 信号配列 - 「Armadillo-460」

ピン番号	信号名	I/O	機能
1	SD1_DAT3	In/Out	データバス(bit3)、 i.MX257 の SD1_DATA3 ピンに接続
2	SD1_CMD	In/Out	コマンド/レスポンス、 i.MX257 の SD1_CMD ピンに接続
3	VSS	Power	電源(GND)
4	VDD	Power	電源(+3.3V_EXT) ^{[a][b]}
5	SD1_CLK	Out	クロック、 i.MX257 の SD1_CLK ピンに接続
6	VSS	Power	電源(GND)
7	SD1_DAT0	In/Out	データバス(bit0)、 i.MX257 の SD1_DATA0 ピンに接続

ピン番号	信号名	I/O	機能
8	SD1_DAT1	In/Out	データバス(bit1)、 i.MX257 の SD1_DATA1 ピンに接続
9	SD1_DAT2	In/Out	データバス(bit2)、 i.MX257 の SD1_DATA2 ピンに接続
10	SD1_CD*	In	カード検出(Low : カード挿入、High : カード抜去)、 i.MX257 の NFRB(GPIO3_31)ピンに接続
12	SD1_WP	In	ライトプロテクト検出(Low : 書き込み可能、High : 書き込み不可能)、 i.MX257 の BCLK(GPIO4_4)ピンに接続

^[a]出力電流は CON1、CON4、CON7、CON19、CON21、CON23、CON25 の合計で最大 500mA です。

^[b]CON1(SD スロット)は活線挿抜に対応しております。

表 6.10 カード検出、ライトプロテクト検出の機能 - 「Armadillo-460」

SD カード	ライトプロテクト	SD1_CD*	SD1_WP
挿入	書き込み不可能	Low	High
	書き込み可能		Low
抜去	-	High	High

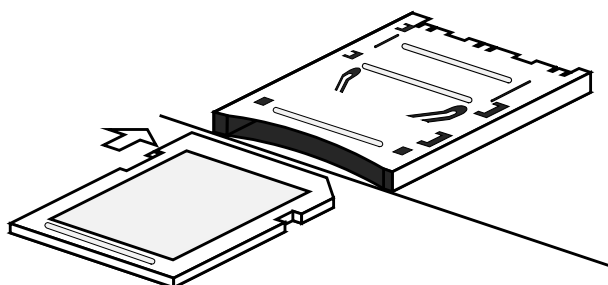




図 6.2 SD カードの挿抜方法 - 「Armadillo-460」



CON1、CON23 および CON25 は、共通の信号が接続されていますので同時に使用できません。いずれか一つのコネクタでのみご使用ください。




Armadillo サイト [<http://armadillo.atmark-techno.com/>]にて、動作確認済み SD カード情報を随時更新していますのでご確認ください。

表 6.11 CON23 信号配列 - 「Armadillo-460」


ピン番号	信号名	I/O	機能
1	SD1_DAT2	In/Out	データバス(bit2)、 i.MX257 の SD1_DATA2 ピンに接続
2	SD1_DAT3	In/Out	データバス(bit3)、 i.MX257 の SD1_DATA3 ピンに接続
3	SD1_CMD	In/Out	コマンド/レスポンス、 i.MX257 の SD1_CMD ピンに接続
4	VSS	Power	電源(GND)

ピン番号	信号名	I/O	機能
5	VDD	Power	電源(+3.3V_EXT) ^[a]
6	SD1_CLK	Out	クロック、 i.MX257 の SD1_CLK ピンに接続
7	SD1_DAT0	In/Out	データバス(bit0)、 i.MX257 の SD1_DATA0 ピンに接続
8	SD1_DAT1	In/Out	データバス(bit1)、 i.MX257 の SD1_DATA1 ピンに接続
9	SD1_CD*	In	カード検出(Low : カード挿入、High : カード未挿入)、 i.MX257 の NFRB(GPIO3_31)ピンに接続
10	SD1_WP	In	ライトプロテクト検出(Low : 書き込み可能、High : 書き込み不可能)、 i.MX257 の BCLK(GPIO4_4)ピンに接続


^[a]出力電流は CON1、CON4、CON7、CON19、CON21、CON23、CON25 の合計で最大 500mA です。



CON1、CON23 および CON25 は、共通の信号が接続されていますので同時に使用できません。どちらか一つのコネクタでのみご使用ください。



CON23 および CON25 の SD1_CD*信号と SD1_WP 信号に 1.8V 以上の電圧を加えないでください。内部デバイスが破壊する恐れがあります。



CON23 および CON25 の SD1_CD*信号と SD1_WP 信号を GPIO 入力として利用することは推奨いたしません。やむを得ず GPIO 入力として利用する場合は、オープンドレイン接続してください。

表 6.12 CON25 信号配列 - 「Armadillo-460」

ピン番号	信号名	I/O	機能
1	SD1_DAT3	In/Out	データバス(bit3)、 i.MX257 の SD1_DATA3 ピンに接続
2	SD1_DAT2	In/Out	データバス(bit2)、 i.MX257 の SD1_DATA2 ピンに接続
3	VSS	Power	電源(GND)
4	SD1_CMD	In/Out	コマンド/レスポンス、 i.MX257 の SD1_CMD ピンに接続
5	SD1_CLK	Out	クロック、 i.MX257 の SD1_CLK ピンに接続
6	VDD	Power	電源(+3.3V_EXT) ^[a]
7	SD1_DAT1	In/Out	データバス(bit1)、 i.MX257 の SD1_DATA1 ピンに接続
8	SD1_DAT0	In/Out	データバス(bit0)、 i.MX257 の SD1_DATA0 ピンに接続
9	SD1_WP	In	ライトプロテクト検出(Low : 書き込み可能、High : 書き込み不可能)、 i.MX257 の BCLK(GPIO4_4)ピンに接続
10	SD1_CD*	In	カード検出(Low : カード挿入、High : カード未挿入)、 i.MX257 の NFRB(GPIO3_31)ピンに接続

^[a]出力電流は CON1、CON4、CON7、CON19、CON21、CON23、CON25 の合計で最大 500mA です。

6.3.2. CON2、 CON7(LAN インターフェース) - 「Armadillo-460」

CON2、 CON7 は 10BASE-T/100BASE-TX の LAN インターフェースです。カテゴリ 5 以上のイーサネットケーブルを接続することができます。AUTO-MDIX 機能を搭載しており、ストレートまたはクロスを自動認識して送受信端子を切り替えます。

表 6.13 CON2 信号配列 - 「Armadillo-460」

ピン番号	信号名	I/O	機能
1	TX+	Out	差動のツイストペア送信出力(+)、CON7(1 ピン)と共通
2	TX-	Out	差動のツイストペア送信出力(-)、CON7(4 ピン)と共通
3	RX+	In	差動のツイストペア受信入力(+)、CON7(3 ピン)と共通
4	-	-	CON2(5 ピン)と接続後に 75Ω 終端、CON7(5 ピン)と共通
5	-	-	CON2(4 ピン)と接続後に 75Ω 終端、CON7(5 ピン)と共通
6	RX-	In	差動のツイストペア受信入力(-)、CON7(6 ピン)と共通
7	-	-	CON2(8 ピン)と接続後に 75Ω 終端、CON7(7 ピン)と共通
8	-	-	CON2(7 ピン)と接続後に 75Ω 終端、CON7(7 ピン)と共通

表 6.14 CON7 信号配列 - 「Armadillo-460」

ピン番号	信号名	I/O	機能
1	TX+	Out	差動のツイストペア送信出力(+)、CON2(1 ピン)と共通
2	ACTIVITY_LED	Out	ACTIVITY 表示 (Low : データ送受信時、High : 非データ送受信時)
3	RX+	In	差動のツイストペア受信入力(+)、CON2(3 ピン)と共通
4	TX-	Out	差動のツイストペア送信出力(-)、CON2(2 ピン)と共通
5	-	-	75Ω 終端、CON2(4, 5 ピン)と共通
6	RX-	In	差動のツイストペア受信入力(-)、CON2(6 ピン)と共通
7	-	-	75Ω 終端、CON2(7, 8 ピン)と共通
8	LINK_LED	Out	LINK 表示 (Low : リンク確立時、High : 非リンク時)
9	+3.3V_CPU	Power	電源(+3.3V_CPU) ^[a]
10	GND	Power	電源(GND)

^[a]出力電流は CON1、CON4、CON7、CON10 の合計で最大 200mA です。



CON2 と CON7 は、共通の信号が接続されていますので同時に使用できません。どちらか一つのコネクタでのみご使用ください。

CON7 の ACTIVITY_LED 信号および LINK_LED 信号について、回路構成を「図 6.3. ACTIVITY_LED 信号および LINK_LED 信号の回路構成 - 「Armadillo-460」」に示します。

CON7 の ACTIVITY_LED 信号および LINK_LED 信号は、Armadillo-460 の内部で LED1 および LED2 をドライブしています。ACTIVITY_LED 信号あるいは LINK_LED 信号で外部負荷を直接ドライブする際には、ドライブ電流が不足する可能性がありますので、必要に応じて適宜バッファを挿入してください。

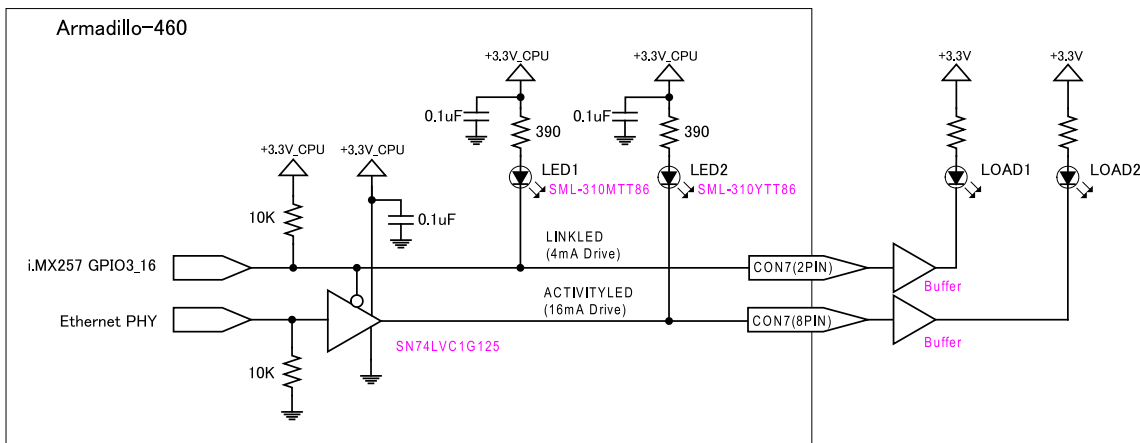


図 6.3 ACTIVITY_LED 信号および LINK_LED 信号の回路構成 - 「Armadillo-460」

6.3.3. CON3、CON4、CON19(シリアルインターフェース) - 「Armadillo-460」

CON3 と CON4 および CON19 は非同期(調歩同期)シリアルインターフェースです。CON3 と CON4 のシリアルインターフェース 1 は i.MX257 の UART コントローラに接続されています。

CON3 と CON4 はコネクタの形状とピン配置が異なりますが、シリアル信号は共通となっています。

CON19 のシリアルインターフェース 4 は Armadillo-460 に搭載しているセレクタを経由して i.MX257 の UART コントローラに接続されています。

6.3.3.1. CON3、CON4(シリアルインターフェース 1) - 「Armadillo-460」

CON3、CON4 :

- ・ 信号入出力レベル : RS232C レベル
- ・ 最大データ転送レート : 230.4kbps
- ・ フロー制御 : CTS, RTS, DTR, DSR, DCD, RI
- ・ コントローラ : i.MX257 内蔵 UART コントローラ(UART2)
- ・ CON3 コネクタ形状 : D-Sub9 ピン
- ・ CON4 コネクタ形状 : 10 ピン(2x5, 2.54mm ピッチ)

CON3 と CON4 に接続されている RS232C レベル変換 IC は、i.MX257 の BOOT_MODE1(GPIO4_31) ピンを用いてシャットダウンすることが可能です。i.MX257 の BOOT_MODE1(GPIO4_31)ピンを GPIO の出力モードに設定後、Low 出力でシャットダウンモード、High 出力で通常モードになります。

表 6.15 CON3 信号配列 - 「Armadillo-460」


ピン番号	信号名	I/O	機能
1	DCD2	In	キャリア検出、i.MX257 の UART1_RTS ピンに接続、CON4(1 ピン)と共通
2	RXD2	In	受信データ、i.MX257 の UART2_RXD ピンに接続、CON4(3 ピン)と共通

ピン番号	信号名	I/O	機能
3	TXD2	Out	送信データ、i.MX257 の UART2_TXD ピンに接続、CON4(5 ピン)と共通
4	DTR2	Out	データ端末レディ、i.MX257 の UART1_RXD ピンに接続、CON4(7 ピン)と共通
5	GND	Power	電源(GND)
6	DSR2	In	データセットレディ、i.MX257 の UART1_TXD ピンに接続、CON4(2 ピン)と共通
7	RTS2	Out	送信要求、i.MX257 の UART2_CTS ピンに接続、CON4(4 ピン)と共通
8	CTS2	In	送信可能、i.MX257 の UART2_RTS ピンに接続、CON4(6 ピン)と共通
9	RI2	In	被呼表示、i.MX257 の UART1_CTS ピンに接続、CON4(8 ピン)と共通

表 6.16 CON4 信号配列 - 「Armadillo-460」

ピン番号	信号名	I/O	機能
1	DCD2	In	キャリア検出、i.MX257 の UART1_RTS ピンに接続、CON3(1 ピン)と共通
2	DSR2	In	データセットレディ、i.MX257 の UART1_TXD ピンに接続、CON3(6 ピン)と共通
3	RXD2	In	受信データ、i.MX257 の UART2_RXD ピンに接続、CON3(2 ピン)と共通
4	RTS2	Out	送信要求、i.MX257 の UART2_CTS ピンに接続、CON3(7 ピン)と共通
5	TXD2	Out	送信データ、i.MX257 の UART2_TXD ピンに接続、CON3(3 ピン)と共通
6	CTS2	In	送信可能、i.MX257 の UART2_RTS ピンに接続、CON3(8 ピン)と共通
7	DTR2	Out	データ端末レディ、i.MX257 の UART1_RXD ピンに接続、CON3(4 ピン)と共通
8	RI2	In	被呼表示、i.MX257 の UART1_CTS ピンに接続、CON3(9 ピン)と共通
9	GND	Power	電源(GND)
10	+3.3V_EXT	Power	電源(+3.3V_EXT) ^[a]

^[a]Armadillo-460 の出力電流は CON1、CON4、CON7、CON19、CON21、CON23、CON25 の合計で最大 500mA です。



CON3 と CON4 は、共通の信号が接続されていますので同時に使用できません。いずれか一つのコネクタでのみご使用ください。

6.3.3.2. CON19(シリアルインターフェース 4) - 「Armadillo-460」

CON19 :

- ・ 信号入出力レベル : RS232C レベル
- ・ 最大データ転送レート : 230.4kbps
- ・ フロー制御 : CTS, RTS
- ・ コントローラ : i.MX257 内蔵 UART コントローラ(UART4)
- ・ CON19 コネクタ形状 : 10 ピン(2× 5, 2.54mm ピッチ)

表 6.17 CON19 信号配列 - 「Armadillo-460」

ピン番号	信号名	I/O	機能
1	-	-	-
2	-	-	-
3	RXD4	In	受信データ、i.MX257 の UART4_RXD ピンにセクタ経由で接続、CON11(44ピン:AUD5_TXD)と排他選択
4	RTS4	Out	送信要求、i.MX257 の UART4_CTS ピンにセクタ経由で接続、CON11(47ピン:AUD5_TXFS)と排他選択
5	TXD4	Out	送信データ、i.MX257 の UART4_TXD ピンにセクタ経由で接続、CON11(45ピン:AUD5_RXD)と排他選択
6	CTS4	In	送信可能、i.MX257 の UART4_RTS ピンにセクタ経由で接続、CON11(46ピン:AUD5_TXC)と排他選択
7	-	-	-
8	-	-	-
9	GND	Power	電源(GND)
10	+3.3V_EXT	Power	電源(+3.3V_EXT) ^[a]

^[a]Armadillo-460 の出力電流は CON1、CON4、CON7、CON19、CON21、CON23、CON25 の合計で最大 500mA です。

6.3.3.2.1. CON11/CON19 接続先セクタの構成 - 「Armadillo-460」

Armadillo-460 に搭載している CON11/CON19 接続先セクタについて、「図 6.4. CON11/CON19 接続先セクタ - 「Armadillo-460」」に示します。CON11/CON19 接続先セクタは i.MX257 の KPP_COL0/GPIO3_1 ピン、KPP_COL1/GPIO3_2 ピン、KPP_COL2/GPIO3_3 ピン、KPP_COL3/GPIO3_4 ピンの接続先として、CON19 と CON11 のどちらかを接続するために使用可能で、CPLD の Ext I/F Control Register により制御します。CPLD のメモリマップ、レジスタについては、付録 E CPLD レジスタ - 「Armadillo-460」を参照してください。i.MX257 の信号マルチプレクスについては、「表 6.30. CON11 信号マルチプレクス(39~50 ピン) - 「Armadillo-460」」を参照してください。

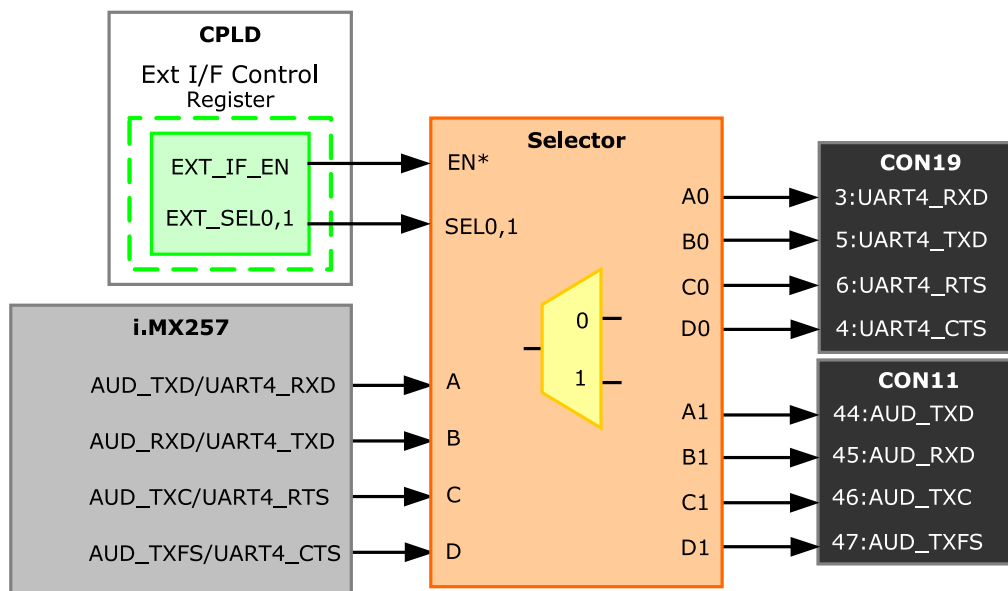


図 6.4 CON11/CON19 接続先セクタ - 「Armadillo-460」

6.3.4. CON5、CON6、CON17、CON18(USB インターフェース) - 「Armadillo-460」

CON5 は USB インターフェースです。i.MX257 の USB コントローラに接続されています。

USB インターフェースには USB インターフェース 1 と USB インターフェース 2 の 2 つがあります。USB インターフェースの仕様を「表 6.18. USB インターフェース - 「Armadillo-460」」に示します。

CON5(下段)と CON6 ではコネクタの形状とピン配置が異なりますが、USB 信号は共通となっています。

CON5(上段)と CON17 および CON18 のコネクタの形状とピン配置が異なりますが、USB 信号は共通となっています。

表 6.18 USB インターフェース - 「Armadillo-460」

USB インターフェース	コネクタ	データ転送モード	コントローラ	PHY
USB インターフェース 1	CON5(下段) CON6	USB 2.0 High Speed(480Mbps) Full Speed(12Mbps) Low Speed(1.5Mbps)	OTG ^[a]	USBPHY1 ^[b]
USB インターフェース 2	CON5(上段) CON17 CON18	USB 2.0 Full Speed(12Mbps) Low Speed(1.5Mbps)	HOST ^[a]	USBPHY2 ^[b]

^[a]i.MX257 内蔵 USB コントローラ

^[b]i.MX257 内蔵 USB PHY



データ転送モード にある括弧内の転送速度は規格上の最大値を示しております。実際の転送速度がシステム要件を十分に満たすことをご確認の上、ご使用ください。



Armadillo-460 では、USB Full Speed 信号を CON5(上段)、CON17、CON18 のいずれかに出力することが可能です。

表 6.19 CON5 信号配列 - 「Armadillo-460」

ピン番号	信号名	I/O	機能
1	+5V_USB	Power	USB 電源、電源入力 VIN(4.75V 以上)の選択で最大 500mA の供給可能
2	USB1-	In/Out	USB1 のマイナス側信号、i.MX257 の USBPHY1_DM ピンに接続、CON6(2 ピン)と共通
3	USB1+	In/Out	USB1 のプラス側信号、i.MX257 の USBPHY1_DP ピンに接続、CON6(3 ピン)と共通
4	GND	Power	電源(GND)
5	+5V_USB	Power	USB 電源、電源入力 VIN(4.75V 以上)の選択で最大 500mA の供給可能
6	USB2-	In/Out	USB2 のマイナス側信号、i.MX257 の USBPHY2_DM ピンに接続、CON17(2 ピン)および CON18(2 ピン)と共通
7	USB2+	In/Out	USB2 のプラス側信号、i.MX257 の USBPHY2_DP ピンに接続、CON17(3 ピン)および CON18(3 ピン)と共通
8	GND	Power	電源(GND)

表 6.20 CON6 信号配列 - 「Armadillo-460」

ピン番号	信号名	I/O	機能
1	+5V_USB	Power	USB 電源、電源入力 VIN(4.75V 以上)の選択で最大 500mA の供給可能
2	USB1-	In/Out	USB1 のマイナス側信号、i.MX257 の USBPHY1_DM ピンに接続、CON5(2 ピン)と共通
3	USB1+	In/Out	USB1 のプラス側信号、i.MX257 の USBPHY1_DP ピンに接続、CON5(3 ピン)と共通
4	GND	Power	電源(GND)

表 6.21 CON17 信号配列 - 「Armadillo-460」

ピン番号	信号名	I/O	機能
1	+5V_USB	Power	USB 電源、電源入力 VIN(4.75V 以上)の選択で最大 500mA の供給可能
2	USB2-	In/Out	USB2 のマイナス側信号、i.MX257 の USBPHY2_DM ピンに接続、CON5(6 ピン)および CON18(2 ピン)と共通
3	USB2+	In/Out	USB2 のプラス側信号、i.MX257 の USBPHY2_DP ピンに接続、CON5(7 ピン)および CON18(3 ピン)と共通
4	GND	Power	電源(GND)

表 6.22 CON18 信号配列 - 「Armadillo-460」

ピン番号	信号名	I/O	機能
1	+5V_USB	Power	USB 電源、電源入力 VIN(4.75V 以上)の選択で最大 500mA の供給可能
2	USB2-	In/Out	USB2 のマイナス側信号、i.MX257 の USBPHY2_DM ピンに接続、CON5(6 ピン)および CON17(2 ピン)と共通
3	USB2+	In/Out	USB2 のプラス側信号、i.MX257 の USBPHY2_DP ピンに接続、CON5(7 ピン)および CON17(3 ピン)と共通
4	GND	Power	電源(GND)



CON5 下段と CON6 は、共通の信号が接続されていますので同時に使用できません。どちらか一つのコネクタでのみご使用ください。



CON5 上段と CON17 および CON18 は、共通の信号が接続されていますので同時に使用できません。どちらか一つのコネクタでのみご使用ください。



Armadillo サイト [<http://armadillo.atmark-techno.com/>]にて、動作確認済み USB デバイス情報を随時更新していますのでご確認ください。

6.3.5. CON8、SW2、SW4(外部リセット) - 「Armadillo-460」

CON8 は外部リセット端子です。CON8(1 ピン)は基板上的リセット IC に接続され、Low 状態の期間中、Armadillo-460 はリセット状態となります。SW2、SW4 は CON8 のリセット信号と共通になっています。

表 6.23 CON8 信号配列 - 「Armadillo-460」


ピン番号	信号名	I/O	機能
1	EXT_RESET*	In	外部リセット (Low : リセット状態、High ^[a] : リセット解除)
2	GND	Power	電源(GND)

^[a]CON8 の 1 ピンは、内部で+3.3V にプルアップされており、他にオープンコレクタやオープンドレイン信号を入力可能です。

表 6.24 リセットスイッチの機能 - 「Armadillo-460」

SW	機能
SW2、SW4	外部リセット (押された状態 : リセット状態、押されていない状態 ^[a] : リセット解除)


^[a]CON8 の 1 ピンは、内部で+3.3V にプルアップされており、他にオープンコレクタやオープンドレイン信号を入力可能です。



確実にリセットさせるため、外部リセットには 1msec 以上の Low 期間を設定してください。

6.3.6. CON9(拡張インターフェース 1) - 「Armadillo-460」

CON9 は拡張入出力インターフェースです。Armadillo-400 シリーズで共通の信号配列となっています。このインターフェースは、用途によって数多くの機能を選択できるように一つのピンに複数の機能が割り当てられています。これをマルチプレクスされていると言います。各信号ピンの配列については「表 6.25. CON9 信号配列 - 「Armadillo-460」」を、マルチプレクスされている機能については「表 6.26. CON9 信号マルチプレクス - 「Armadillo-460」」を、各信号ピンの初期状態は付録 B 拡張インターフェースの初期設定をそれぞれ参照してください。



Armadillo-400 シリーズでは CON8、CON9 および CON14 の信号配列は共通となっており、Armadillo-400 シリーズの オプションモジュールは Armadillo-420/440/460 のいずれにもご使用いただけます。

表 6.25 CON9 信号配列 - 「Armadillo-460」

ピン番号	信号名	I/O	機能
1	EXT_IO0	In/Out	拡張入出力 0、i.MX257 の VSTBY_REQ ピンに接続
2	EXT_IO1	In/Out	拡張入出力 1、i.MX257 の RTCK ピンに接続
3	EXT_IO2	In/Out	拡張入出力 2、i.MX257 の CSPI1_MOSI ピンに接続
4	EXT_IO3	In/Out	拡張入出力 3、i.MX257 の CSI_D2 ピンに接続
5	EXT_IO4	In/Out	拡張入出力 4、i.MX257 の CSPI1_MISO ピンに接続
6	EXT_IO5	In/Out	拡張入出力 5、i.MX257 の CSI_D3 ピンに接続
7	+3.3V_IO	Power	電源(+3.3V_IO)
8	+3.3V_IO	Power	電源(+3.3V_IO)
9	GND	Power	電源(GND)
10	GND	Power	電源(GND)
11	EXT_IO6	In/Out	拡張入出力 6、i.MX257 の CSPI1_SS1 ピンに接続
12	EXT_IO7	In/Out	拡張入出力 7、i.MX257 の CSI_D4 ピンに接続
13	EXT_IO8	In/Out	拡張入出力 8、i.MX257 の CSPI1_SCLK ピンに接続
14	EXT_IO9	In/Out	拡張入出力 9、i.MX257 の CSI_D5 ピンに接続

ピン番号	信号名	I/O	機能
15	EXT_IO10	In/Out	拡張入出力 10、i.MX257 の CSI_D8 ピンに接続
16	EXT_IO11	In/Out	拡張入出力 11、i.MX257 の CSI_D6 ピンに接続
17	EXT_IO12	In/Out	拡張入出力 12、i.MX257 の CSI_D9 ピンに接続
18	EXT_IO13	In/Out	拡張入出力 13、i.MX257 の CSI_D7 ピンに接続
19	GND	Power	電源(GND)
20	+3.3V_IO	Power	電源(+3.3V_IO)
21	EXT_IO14	In/Out	拡張入出力 14、i.MX257 の CSI_MCLK ピンに接続
22	EXT_IO15	In/Out	拡張入出力 15、i.MX257 の CSI_VSYNC ピンに接続
23	EXT_IO16	In/Out	拡張入出力 16、i.MX257 の CSI_HSYNC ピンに接続
24	EXT_IO17	In/Out	拡張入出力 17、i.MX257 の CSI_PIXCLK ピンに接続
25	EXT_IO18	In/Out	拡張入出力 18、i.MX257 の CSPI1_SS0 ピンに接続
26	EXT_IO19	In/Out	拡張入出力 19、i.MX257 の CSPI1_RDY ピンに接続
27	EXT_IO20	In/Out	拡張入出力 20、i.MX257 の CLKO ピンに接続
28	EXT_IO21	In/Out	拡張入出力 21、i.MX257 の EXT_ARMCLK ピンに接続

表 6.26 CON9 信号マルチプレクス - 「Armadillo-460」

ピン番号	機能 ^{a)[b]}												その他		
	GPIO	CSPI1	CSPI3	UART3	UART5	SD2	CSI	AUD6	SIM1 ^{c)}	SIM2 ^{c)}					
1	GPIO3_17														
2	GPIO3_14														1-WIRE
3	GPIO1_14	MOSI		RXD											
4	GPIO1_27	MOSI		RXD		DAT4	D2		CLK0						
5	GPIO1_15	MISO		TXD											
6	GPIO1_28	MISO		TXD		DAT5	D3		RST0						
7															
8															
9															
10															
11	GPIO1_17	SS1		RTS											
12	GPIO1_29		SCLK		RTS	DAT6	D4		VENO						
13	GPIO1_18	SCLK		CTS											
14	GPIO1_30		RDY		CTS	DAT7	D5		TX0						
15	GPIO1_7		SS2				D8	RXC		CLK0					
16	GPIO1_31		SS0			CMD	D6		PD0						
17	GPIO4_21		SS3				D9	RXFS		RST0					
18	GPIO1_6		SS1			CLK	D7		RX0						
19															
20															
21	GPIO1_8					DAT0	MCLK	TXD		VENO					
22	GPIO1_9					DAT1	VSYNC	RXD		TX0					
23	GPIO1_10					DAT2	HSYNC	TXC		PD0					
24	GPIO1_11					DAT3	PIXCLK	TXFS		RX0					
25	GPIO1_16	SS0													PWM02
26	GPIO2_22	RDY													
27	GPIO2_21														CLK0
28	GPIO3_15														

^{a)}マルチプレクスについての詳細は、付属 DVD の/document/datasheet ディレクトリに収録されている「i.MX25 Multimedia Applications Processor Reference Manual」を参照してください。

^{b)}1 ピンごとに異なる信号マルチプレクスを設定可能です。

^{c)}SIM 機能は未検証のため、動作を保証するものではありません。

6.3.7. CON10(i.MX257 JTAG インターフェース) - 「Armadillo-460」

CON10 は JTAG デバッガを接続することができる JTAG インターフェースです。i.MX257 の JTAG コントローラに接続されています。

オプション品の「Armadillo-400 シリーズ JTAG 変換ケーブル」(型番: OP-JC8P25-00)を使用して ARM 標準 20 ピンに変換することが可能です。詳しくは付録 A Armadillo-400 シリーズ JTAG 変換ケーブル(OP-JC8P25-00)を参照してください。

表 6.27 CON10 信号配列 - 「Armadillo-460」

ピン番号	信号名	I/O	機能
1	+3.3V_CPU	Power	電源(+3.3V_CPU)
2	JTAG_TRST*	In	テストリセット、i.MX257 の TRSTB ピンに接続
3	JTAG_TDI	In	テストデータ入力、i.MX257 の TDI ピンに接続
4	JTAG_TMS	In	テストモード選択、i.MX257 の TMS ピンに接続
5	JTAG_TCK	In	テストクロック、i.MX257 の TCK ピンに接続
6	JTAG_TDO	Out	テストデータ出力、i.MX257 の TDO ピンに接続
7	CPU_RESET*	In	i.MX257 リセット ^[a] 、 i.MX257 の RESET_B ピンに接続
8	GND	Power	電源(GND)

^[a]CPU_RESET*ピンは、i.MX257 のみがリセットされます。基板全体のリセットが必要な場合は、CON8 の EXT_RESET*ピンを使用してください。




Armadillo-460 の出力電流は CON10 で最大 200mA です。

6.3.8. CON11(LCD 拡張インターフェース) - 「Armadillo-460」

CON11 は LCD 拡張インターフェースです。デジタル RGB 入力を持つ液晶パネルモジュールを接続することができます。i.MX257 の LCD コントローラ、タッチスクリーンコントローラなどに接続されています。各信号ピンの配列については「表 6.28. CON11 信号配列 - 「Armadillo-460」」を、各信号ピンの初期状態は付録 B 拡張インターフェースの初期設定をそれぞれ参照してください。

- ・ 最大解像度：800×600(18bit)
- ・ 対応タッチパネル：4 線式抵抗膜方式
- ・ コネクタ形状：FFC コネクタ 50 ピン(0.5mm ピッチ)



Armadillo-440/460 では CON11 の信号配列は共通となっており、Armadillo-400 シリーズ LCD 拡張ボードは Armadillo-440/460 のどちらにもご使用いただけます。

CON11 はマルチプレクスされているため数多くの機能を選択することができます。マルチプレクスされている機能については「表 6.29. CON11 信号マルチプレクス(1~38 ピン) - 「Armadillo-460」」および「表 6.30. CON11 信号マルチプレクス(39~50 ピン) - 「Armadillo-460」」を参照してください。

Armadillo-460 では、搭載するセクタにより i.MX257 の信号を CON11 と CON19 のどちらかに接続することが可能です。詳細は「図 6.4. CON11/CON19 接続先セクタ - 「Armadillo-460」」を参照してください。

セクタによる接続の選択は CPLD の Ext I/F Control Register により設定することができます。CPLD のメモリマップ、レジスタについては、付録 E CPLD レジスタ - 「Armadillo-460」を参照してください。

表 6.28 CON11 信号配列 - 「Armadillo-460」

ピン番号	信号名	I/O	機能
1	VIN	Power	電源(CON12 または CON13 の電源入力 ^[a])
2	VIN	Power	電源(CON12 または CON13 の電源入力 ^[a])
3	VIN	Power	電源(CON12 または CON13 の電源入力 ^[a])
4	+3.3V_IO	Power	電源(+3.3V_IO)
5	+3.3V_IO	Power	電源(+3.3V_IO)
6	GND	Power	電源(GND)
7	GND	Power	電源(GND)
8	LCD_LSCLK	Out	i.MX257 の LSCLK ピンに接続
9	LCD_HSYN	Out	i.MX257 の HSYNC ピンに接続
10	LCD_VSYN	Out	i.MX257 の VSYNC ピンに接続
11	LCD_OE_ACD	Out	i.MX257 の OE_ACD ピンに接続
12	PWMO1	Out	i.MX257 の PWM ピンに接続
13	LCD_LD0	Out	i.MX257 の LD0 ピンに接続
14	LCD_LD1	Out	i.MX257 の LD1 ピンに接続
15	LCD_LD2	Out	i.MX257 の LD2 ピンに接続
16	LCD_LD3	Out	i.MX257 の LD3 ピンに接続
17	LCD_LD4	Out	i.MX257 の LD4 ピンに接続
18	LCD_LD5	Out	i.MX257 の LD5 ピンに接続
19	GND	Power	電源(GND)
20	LCD_LD6	Out	i.MX257 の LD6 ピンに接続
21	LCD_LD7	Out	i.MX257 の LD7 ピンに接続
22	LCD_LD8	Out	i.MX257 の LD8 ピンに接続
23	LCD_LD9	Out	i.MX257 の LD9 ピンに接続
24	LCD_LD10	Out	i.MX257 の LD10 ピンに接続
25	LCD_LD11	Out	i.MX257 の LD11 ピンに接続
26	GND	Power	電源(GND)
27	LCD_LD12	Out	i.MX257 の LD12 ピンに接続
28	LCD_LD13	Out	i.MX257 の LD13 ピンに接続
29	LCD_LD14	Out	i.MX257 の LD14 ピンに接続
30	LCD_LD15	Out	i.MX257 の LD15 ピンに接続
31	LCD_LD16	Out	i.MX257 の GPIO_E ピンに接続
32	LCD_LD17	Out	i.MX257 の GPIO_F ピンに接続
33	GND	Power	電源(GND)
34	TOUCH_XP	In/Out	i.MX257 の XP ピンに接続
35	TOUCH_XN	In/Out	i.MX257 の XN ピンに接続
36	TOUCH_YP	In/Out	i.MX257 の YP ピンに接続
37	TOUCH_YN	In/Out	i.MX257 の YN ピンに接続
38	GND	Power	電源(GND)
39	EXT_IO24	In/Out	拡張入出力 24、i.MX257 の DE_B ピンに接続
40	EXT_IO25	In/Out	拡張入出力 25、i.MX257 の KPP_ROW0 ピンに接続
41	EXT_IO26	In/Out	拡張入出力 26、i.MX257 の KPP_ROW1 ピンに接続
42	EXT_IO27	In/Out	拡張入出力 27、i.MX257 の KPP_ROW2 ピンに接続
43	EXT_IO28	In/Out	拡張入出力 28、i.MX257 の KPP_ROW3 ピンに接続
44	EXT_IO29	In/Out	拡張入出力 29、i.MX257 の KPP_COLO ピンに接続

ピン番号	信号名	I/O	機能
45	EXT_IO30	In/Out	拡張入出力 30、i.MX257 の KPP_COL1 ピンに接続
46	EXT_IO31	In/Out	拡張入出力 31、i.MX257 の KPP_COL2 ピンに接続
47	EXT_IO32	In/Out	拡張入出力 32、i.MX257 の KPP_COL3 ピンに接続
48	EXT_IO33	In/Out	拡張入出力 33、i.MX257 の GPIO_A ピンに接続
49	EXT_IO34	In/Out	拡張入出力 34、i.MX257 の GPIO_B ピンに接続
50	GND	Power	電源(GND)

^[a]J1/J2 の電源(+5V)とポリスイッチヒューズ経由で接続されています。

表 6.29 CON11 信号マルチプレクス(1~38 ピン) - 「Armadillo-460」

ピン番号	機能 ^{[a][b]}					
	LCDC	SLCDC	ADC	SIM1 ^[c]	SIM2 ^[c]	その他
1						
2						
3						
4						
5						
6						
7						
8	LSCLK	CS			PD1	
9	HSYN				VEN1	
10	VSYN				TX1	
11	OE_ACD	RS			RX1	
12						PWMO1
13	LD0	D0		CLK1		
14	LD1	D1		RST1		
15	LD2	D2		VEN1		
16	LD3	D3		TX1		
17	LD4	D4		PD1		
18	LD5	D5		RX1		
19						
20	LD6	D6			CLK1	
21	LD7	D7			RST1	
22	LD8	D8				
23	LD9	D9				
24	LD10	D10				
25	LD11	D11				
26						
27	LD12	D12				
28	LD13	D13				
29	LD14	D14				
30	LD15	D15				
31	LD16					
32	LD17					
33						
34			XP			
35			XN			
36			YP			
37			YN			
38						

^[a]マルチプレクスについての詳細は、付属 DVD の/document/datasheet ディレクトリに収録されている「i.MX25 Multimedia Applications Processor Reference Manual」を参照してください。

^[b]1 ピンごとに異なる信号マルチプレクスを設定可能です。

^[c]SIM 機能は未検証のため、動作を保証するものではありません。

表 6.30 CON11 信号マルチプレクス(39~50 ピン) - 「Armadillo-460」

ピン番号	機能 ^{[a][b][c]}							
	GPIO	UART3	UART4	AUD5	KPP	I2C3	CAN1	その他
39	GPIO2_20							
40	GPIO2_29	RTD			ROW0			
41	GPIO2_30	TXD			ROW1			
42	GPIO2_31	RTS		RXC	ROW2			
43	GPIO3_0	CTS		RXFS	ROW3			
44	GPIO3_1		RXD	TXD	COL0			
45	GPIO3_2		TXD	RXD	COL1			
46	GPIO3_3		RTS	TXC	COL2			
47	GPIO3_4		CTS	TXFS	COL3			
48	GPIO1_0				ROW4	SCL	TX	PWMO2
49	GPIO1_1				ROW5	SDA	RX	PWMO3
50								

^[a]マルチプレクスについての詳細は、付属 DVD の/document/datasheet ディレクトリに収録されている「i.MX25 Multimedia Applications Processor Reference Manual」を参照してください。

^[b]1 ピンごとに異なる信号マルチプレクスを設定可能です。

^[c]Armadillo-460 では、CPLD レジスタにより、CON11 ピン番号 44~47 の信号と CON19(シリアル I/F)の信号のどちらかを排他使用することが可能です。

6.3.9. CON12、CON13(電源入力) - 「Armadillo-460」

CON12 は Armadillo-460 では付属する AC アダプタ変換ケーブル用の電源入力コネクタです。AC アダプターのジャック形状は EIAJ RC-5320A 準拠(電圧区分 2)です。「図 6.5. AC アダプターの極性マーク - 「Armadillo-460」」と同じ極性マークのあるものが使用できます。



図 6.5 AC アダプターの極性マーク - 「Armadillo-460」

表 6.31 CON12 信号配列 - 「Armadillo-460」

ピン番号	信号名	I/O	機能
1	VIN	Power	電源入力端子
2	GND	Power	電源(GND)
3	GND	Power	電源(GND)
4	+12V	Power	電源入力端子



Armadillo-460 では、CON12 の入力電圧範囲は DC4.75V~5.25V です。5.25V 以上の電圧を加えないでください。内部デバイスが破壊する可能性があります。



Armadillo-460 では、CON12 と J1/J2 の電源(+5V)はポリスイッチヒューズで接続されていますので、同時に電源供給はできません。どちらか一つのコネクタでのみ電源供給してください。



CON12 の+12V は拡張バスインターフェースに供給されており、Armadillo-460 の内部回路では使用していません。拡張バスインター

フェースにつながる PC/104 ボードで+12V を使用していなければ接続不要です。詳細は「図 3.9. 電源回路構成図 - 「Armadillo-460」」を参照してください。


CON13 は拡張バスインターフェースにつながる PC/104 ボードに電源を供給するコネクタです。パワーマネジメント IC(PMIC)を ON/OFF 制御する信号と Armadillo-460 に搭載されているリアルタイムクロックの外部バックアップ用電源入力が含まれています。

表 6.32 CON13 信号配列 - 「Armadillo-460」


ピン番号	信号名	I/O	機能
1	GND	Power	電源(GND)
2	BAT	Power	リアルタイムクロックの外部バックアップ用電源入力
3	GND	Power	電源(GND)
4	PMIC_ONOFF*	In	PMIC の ON/OFF 制御 (2 秒以上の GND ショートで電源 OFF、電源 OFF 時に再度 GND ショートで電源 ON) ^{[a][b]}
5	GND	Power	電源(GND)
6	-5V	Power	電源入力端子
7	GND	Power	電源(GND)
8	-12V	Power	電源入力端子

^[a]PMIC_ONOFF*は電源入力 VIN に 10kΩ プルアップされています。


^[b]Armadillo-460 上の RTC のアラーム 2 割り込み出力とワイヤードオアされています。




Armadillo-460 では、CON13 と J1 はポリスイッチヒューズで接続されていますので、同時に電源供給はできません。どちらか一つのコネクタでのみ電源供給してください。



CON13(2 ピン)の入力電圧範囲は 1.5V~3.5V です。3.5V 以上加えると内部デバイスが正常に動作しなくなる可能性があります。




PMIC_ONOFF*信号により Armadillo-400 シリーズを電源 OFF にした状態では、CON12 の電源を抜いた後すぐに差し直しても PMIC は復帰せず Armadillo-400 シリーズは再起動しません。PMIC_ONOFF*信号を GND にショートすることで、Armadillo-400 シリーズはブートを開始します。



CON13 の-5V/-12V は拡張バスインターフェースに供給されており、Armadillo-460 の内部回路では使用していません。拡張バスインターフェースにつながる PC/104 ボードで-5V/-12V を使用していなければ接続不要です。詳細は「図 3.9. 電源回路構成図 - 「Armadillo-460」」を参照してください。

6.3.10. CON14(拡張インターフェース 2) - 「Armadillo-460」

CON14 は拡張入出力インターフェースです。拡張インターフェース 2 には、用途によって数多くの機能を選択できるように一つのピンに複数の機能が割り当てられています。各信号ピンの配列については「表 6.33. CON14 信号配列 - 「Armadillo-460」」を、マルチプレクスされている機能については「表 6.34. CON14 信号マルチプレクス - 「Armadillo-460」」を、各信号ピンの初期状態は付録 B 拡張インターフェースの初期設定をそれぞれ参照してください。



Armadillo-400 シリーズでは CON8、 CON9 および CON14 の信号配列は共通となっており、Armadillo-400 シリーズ の オプションモジュールは Armadillo-420/440/460 のいずれにもご使用いただけます。

表 6.33 CON14 信号配列 - 「Armadillo-460」

ピン番号	信号名	I/O	機能
1	+3.3V_IO	Power	電源(+3.3V_IO)
2	GND	Power	電源(GND)
3	EXT_IO22	In/Out	拡張入出力 22、i.MX257 の GPIO_C ピンに接続
4	EXT_IO23	In/Out	拡張入出力 23、i.MX257 の GPIO_D ピンに接続

表 6.34 CON14 信号マルチプレクス - 「Armadillo-460」

ピン番号	機能 ^{[a][b]}				
	GPIO	CSPI1	I2C2	CAN2	その他
1					
2					
3	GPIO1_2	SS2	SCL	TX	PWM04
4	GPIO1_3		SDA	RX	

^[a]マルチプレクスについての詳細は、付属 DVD の/document/datasheet ディレクトリに収録されている「i.MX25 Multimedia Applications Processor Reference Manual」を参照してください。


^[b]1 ピンごとに異なる信号マルチプレクスを設定可能です。

6.3.11. CON20(RTC 外部バックアップ用電源入力) - 「Armadillo-460」

Armadillo-460 の CON20 はリアルタイムクロック(RTC) の外部バックアップ用電源入力コネクタです。電源が切断されても長期間時刻データを保持させたい場合には外部バッテリー^[1]を接続することができます。

表 6.35 CON20 信号配列 - 「Armadillo-460」

ピン番号	信号名	I/O	機能
1	VDD	Power	電源入力端子
2	GND	Power	電源(GND)



CON20 の入力電圧範囲は 1.5V~3.5V です。3.5V 以上加えると内部デバイスが正常に動作しなくなる可能性があります。

^[1]対応バッテリー例: CR2032 WK11。詳しくは、各 Armadillo 販売代理店にお問い合わせください。

6.3.12. CON21(電源出力) - 「Armadillo-460」

Armadillo-460 の CON21 は外部に向けて電源を供給するコネクタです。

表 6.36 CON21 信号配列 - 「Armadillo-460」

ピン番号	信号名	I/O	機能
1	VDD	Power	電源(+3.3V_EXT ^[a])
2	VDD	Power	電源(+3.3V_EXT ^[a])
3	GND	Power	電源(GND)
4	-	-	-

^[a]Armadillo-460 の出力電流は CON1、CON4、CON7、CON19、CON21、CON23、CON25 の合計で最大 500mA です。

6.3.13. J1、J2(拡張バスインターフェース) - 「Armadillo-460」

J1、J2 は拡張バスインターフェースです。i.MX257 のレジスタ設定および CPLD 内部のレジスタ設定により、以下 3 つのモードを選択できます。詳細は「6.3.13.3. 拡張バスの構成 - 「Armadillo-460」」を参照してください。

i.MX257 のレジスタの詳細は付属 DVD の /document/datasheet ディレクトリに収録されている「i.MX25 Multimedia Applications Processor Reference Manual」を参照してください。

- ・ PC/104 拡張バス互換モード
- ・ ダイレクト CPU バスモード(非同期)
- ・ ダイレクト CPU バスモード(同期)

Armadillo-460 は、PC/104 Specification Version 2.6 を元に開発されています。PC/104 規格については <http://www.pc104.org> をご確認ください。

6.3.13.1. PC/104 拡張バス互換モード設定時の信号配列 - 「Armadillo-460」

PC/104 拡張バス互換モードに設定した時の信号配列は次のとおりです。

表 6.37 PC/104 拡張バス互換モードの J1 信号配列(1) - 「Armadillo-460」

ピン番号	信号名	I/O	機能
A1	IOCHK*	In	非サポート(未接続) ^[a]
A2	SD7	In/Out	データバス(bit7)
A3	SD6	In/Out	データバス(bit6)
A4	SD5	In/Out	データバス(bit5)
A5	SD4	In/Out	データバス(bit4)
A6	SD3	In/Out	データバス(bit3)
A7	SD2	In/Out	データバス(bit2)
A8	SD1	In/Out	データバス(bit1)
A9	SD0	In/Out	データバス(bit0)
A10	IOCHRDY	In	アクセスサイクル延長(V_PC104 で 1kΩ プルアップ) ^[a]
A11	AEN	Out	バス開放(GND)
A12	SA19	Out	アドレスバス(bit19)
A13	SA18	Out	アドレスバス(bit18)
A14	SA17	Out	アドレスバス(bit17)
A15	SA16	Out	アドレスバス(bit16)
A16	SA15	Out	アドレスバス(bit15)
A17	SA14	Out	アドレスバス(bit14)
A18	SA13	Out	アドレスバス(bit13)

ピン番号	信号名	I/O	機能
A19	SA12	Out	アドレスバス(bit12)
A20	SA11	Out	アドレスバス(bit11)
A21	SA10	Out	アドレスバス(bit10)
A22	SA9	Out	アドレスバス(bit9)
A23	SA8	Out	アドレスバス(bit8)
A24	SA7	Out	アドレスバス(bit7)
A25	SA6	Out	アドレスバス(bit6)
A26	SA5	Out	アドレスバス(bit5)
A27	SA4	Out	アドレスバス(bit4)
A28	SA3	Out	アドレスバス(bit3)
A29	SA2	Out	アドレスバス(bit2)
A30	SA1	Out	アドレスバス(bit1)
A31	SA0	Out	アドレスバス(bit0)
A32	GND	Power	電源(GND)

[a]プルアップやプルダウンで論理を固定していたり、未接続であることを括弧内の表示で示しています。論理を固定している場合、すべて Armadillo-460 の基板上に搭載された抵抗でおこなっています。

表 6.38 PC/104 拡張バス互換モードの J1 信号配列(2) - 「Armadillo-460」

ピン番号	信号名	I/O	機能
B1	GND	Power	電源(GND)
B2	RESET	Out	リセット出力
B3	+5V	Power	電源(+5V)
B4	IRQ9	In	割り込みリクエスト 9(V_PC104 で 10kΩ プルアップ) ^[a]
B5	-5V	Power	電源(-5V)
B6	DRQ2	(In)	非サポート(未接続) ^[a]
B7	-12V	Power	電源(-12V)
B8	SRDY*	(In)	非サポート(V_PC104 で 300Ω プルアップ) ^[a]
B9	+12V	Power	電源(+12V)
B10	KEY	-	GND
B11	SMEMW*	Out	メモリライトストロープ
B12	SMEMR*	Out	メモリリードストロープ
B13	IOW*	Out	ライトストロープ
B14	IOR*	Out	リードストロープ
B15	DACK3*	(Out)	非サポート(V_PC104 で 10kΩ プルアップ) ^[a]
B16	DRQ3	(In)	非サポート(未接続) ^[a]
B17	DACK1*	(Out)	非サポート(V_PC104 で 10kΩ プルアップ) ^[a]
B18	DRQ1	(In)	非サポート(未接続) ^[a]
B19	REFRESH*	(Out)	非サポート(V_PC104 で 10kΩ プルアップ) ^[a]
B20	BCLK	Out	8.3MHz(BUS クロック 133MHz の 1/16)
B21	IRQ7	In	割り込みリクエスト 7(V_PC104 で 10kΩ プルアップ) ^[a]
B22	IRQ6	In	割り込みリクエスト 6(V_PC104 で 10kΩ プルアップ) ^[a]
B23	IRQ5	In	割り込みリクエスト 5(V_PC104 で 10kΩ プルアップ) ^[a]
B24	IRQ4	In	割り込みリクエスト 4(V_PC104 で 10kΩ プルアップ) ^[a]
B25	IRQ3	In	割り込みリクエスト 3(V_PC104 で 10kΩ プルアップ) ^[a]
B26	DACK2*	(Out)	非サポート(V_PC104 で 10kΩ プルアップ) ^[a]
B27	TC	(Out)	非サポート(V_PC104 で 10kΩ プルアップ) ^[a]
B28	BALE	Out	アドレスラッチイネーブル
B29	+5V	Power	電源(+5V)
B30	OSC	(Out)	非サポート(未接続) ^[a]
B31	GND	Power	電源(GND)
B32	GND	Power	電源(GND)

[a]プルアップやプルダウンで論理を固定していたり、未接続であることを括弧内の表示で示しています。論理を固定している場合、すべて Armadillo-460 の基板上に搭載された抵抗でおこなっています。

表 6.39 PC/104 拡張バス互換モードの J2 信号配列(1) - 「Armadillo-460」

ピン番号	信号名	I/O	機能
C0	GND	Power	電源(GND)
C1	SBHE*	Out	バスハイイネーブル (データバス上位 8bit 使用時にアクティブ)
C2	LA23	Out	アドレスバス(23bit)
C3	LA22	Out	アドレスバス(22bit)
C4	LA21	Out	アドレスバス(21bit)
C5	LA20	Out	アドレスバス(20bit)
C6	LA19	Out	アドレスバス(19bit)
C7	LA18	Out	アドレスバス(18bit)
C8	LA17	Out	アドレスバス(17bit)
C9	MEMR*	Out	メモリリードストローブ
C10	MEMW*	Out	メモリライトストローブ
C11	SD8	In/Out	データバス(bit8)
C12	SD9	In/Out	データバス(bit9)
C13	SD10	In/Out	データバス(bit10)
C14	SD11	In/Out	データバス(bit11)
C15	SD12	In/Out	データバス(bit12)
C16	SD13	In/Out	データバス(bit13)
C17	SD14	In/Out	データバス(bit14)
C18	SD15	In/Out	データバス(bit15)
C19	KEY	-	GND

表 6.40 PC/104 拡張バス互換モードの J2 信号配列(2) - 「Armadillo-460」

ピン番号	信号名	I/O	機能
D0	GND	Power	電源(GND)
D1	MEMCS16*	(In)	非サポート(V_PC104 で 300Ω プルアップ) ^[a]
D2	IOCS16*	(In)	非サポート(V_PC104 で 300Ω プルアップ) ^[a]
D3	IRQ10	In	割り込みリクエスト 10(V_PC104 で 10kΩ プルアップ) ^[a]
D4	IRQ11	In	割り込みリクエスト 11(V_PC104 で 10kΩ プルアップ) ^[a]
D5	IRQ12	In	割り込みリクエスト 12(V_PC104 で 10kΩ プルアップ) ^[a]
D6	IRQ15	In	割り込みリクエスト 15(V_PC104 で 10kΩ プルアップ) ^[a]
D7	IRQ14	In	割り込みリクエスト 14(V_PC104 で 10kΩ プルアップ) ^[a]
D8	DACK0*	(Out)	非サポート(V_PC104 で 10kΩ プルアップ) ^[a]
D9	DRQ0	(In)	非サポート(未接続) ^[a]
D10	DACK5*	(Out)	非サポート(V_PC104 で 10kΩ プルアップ) ^[a]
D11	DRQ5	(In)	非サポート(未接続) ^[a]
D12	DACK6*	(Out)	非サポート(V_PC104 で 10kΩ プルアップ) ^[a]
D13	DRQ6	(In)	非サポート(未接続) ^[a]
D14	DACK7*	(Out)	非サポート(V_PC104 で 10kΩ プルアップ) ^[a]
D15	DRQ7	(In)	非サポート(未接続) ^[a]
D16	+5V	Power	電源(+5V)
D17	MASTER16*	(In)	非サポート(V_PC104 で 300Ω プルアップ) ^[a]
D18	GND	Power	電源(GND)
D19	GND	Power	電源(GND)

^[a]プルアップやプルダウンで論理を固定していたり、未接続であることを括弧内の表示で示しています。論理を固定している場合、すべて Armadillo-460 の基板上に搭載された抵抗でおこなっています。

6.3.13.2. ダイレクト CPU バスモード設定時の信号配列 - 「Armadillo-460」

ダイレクト CPU バスモードに設定した時の信号配列は次のとおりです。

表 6.41 ダイレクト CPU バスモードの J1 信号配列(1) - 「Armadillo-460」

ピン番号	信号名	I/O	機能
A1	-	-	Reserved(未接続) ^[a]
A2	SD7	In/Out	データバス(bit7)
A3	SD6	In/Out	データバス(bit6)
A4	SD5	In/Out	データバス(bit5)
A5	SD4	In/Out	データバス(bit4)
A6	SD3	In/Out	データバス(bit3)
A7	SD2	In/Out	データバス(bit2)
A8	SD1	In/Out	データバス(bit1)
A9	SD0	In/Out	データバス(bit0)
A10	DTACK*	In	非同期 : Wait 信号、i.MX257 の DTACK*ピンに接続(V_PC104 で 1kΩ プルアップ) ^[a]
	RDY*		同期 : Ready 信号、i.MX257 の DTACK*ピンに接続(V_PC104 で 1kΩ プルアップ) ^[a]
A11	-	-	Reserved(GND)
A12	SA19	Out	アドレスバス(bit19)
A13	SA18	Out	アドレスバス(bit18)
A14	SA17	Out	アドレスバス(bit17)
A15	SA16	Out	アドレスバス(bit16)
A16	SA15	Out	アドレスバス(bit15)
A17	SA14	Out	アドレスバス(bit14)
A18	SA13	Out	アドレスバス(bit13)
A19	SA12	Out	アドレスバス(bit12)
A20	SA11	Out	アドレスバス(bit11)
A21	SA10	Out	アドレスバス(bit10)
A22	SA9	Out	アドレスバス(bit9)
A23	SA8	Out	アドレスバス(bit8)
A24	SA7	Out	アドレスバス(bit7)
A25	SA6	Out	アドレスバス(bit6)
A26	SA5	Out	アドレスバス(bit5)
A27	SA4	Out	アドレスバス(bit4)
A28	SA3	Out	アドレスバス(bit3)
A29	SA2	Out	アドレスバス(bit2)
A30	SA1	Out	アドレスバス(bit1)
A31	SA0	Out	アドレスバス(bit0)
A32	GND	Power	電源(GND)

^[a]プルアップやプルダウンで論理を固定していたり、未接続であることを括弧内の表示で示しています。論理を固定している場合、すべて Armadillo-460 の基板上に搭載された抵抗でおこなっています。

表 6.42 ダイレクト CPU バスモードの J1 信号配列(2) - 「Armadillo-460」

ピン番号	信号名	I/O	機能
B1	GND	Power	電源(GND)
B2	RESET	Out	リセット出力
B3	+5V	Power	電源(+5V)
B4	IRQ9	In	割り込みリクエスト 9(V_PC104 で 10kΩ プルアップ) ^[a]
B5	-5V	Power	電源(-5V)
B6	-	-	Reserved(未接続) ^[a]
B7	-12V	Power	電源(-12V)
B8	-	-	Reserved(V_PC104 で 300Ω プルアップ) ^[a]
B9	+12V	Power	電源(+12V)
B10	-	-	Reserved(GND)
B11	RW*	Out	リードライト、i.MX257 の RW*に接続
B12	OE*	Out	アウトプットイネーブル、i.MX257 の OE*に接続
B13	CS4*	Out	チップセレクト 4、i.MX257 の CS4*に接続
B14	CS3*	Out	チップセレクト 3、i.MX257 の CS3*に接続

ピン番号	信号名	I/O	機能
B15	-	-	Reserved(V_PC104 で 10kΩ プルアップ) ^[a]
B16	-	-	Reserved(未接続) ^[a]
B17	-	-	Reserved(V_PC104 で 10kΩ プルアップ) ^[a]
B18	-	-	Reserved(未接続) ^[a]
B19	-	-	Reserved(V_PC104 で 10kΩ プルアップ) ^[a]
B20	SYCLK	Out	66MHz(BUS クロック 133MHz の 1/2)
B21	IRQ7	In	割り込みリクエスト 7(V_PC104 で 10kΩ プルアップ) ^[a]
B22	IRQ6	In	割り込みリクエスト 6(V_PC104 で 10kΩ プルアップ) ^[a]
B23	IRQ5	In	割り込みリクエスト 5(V_PC104 で 10kΩ プルアップ) ^[a]
B24	IRQ4	In	割り込みリクエスト 4(V_PC104 で 10kΩ プルアップ) ^[a]
B25	IRQ3	In	割り込みリクエスト 3(V_PC104 で 10kΩ プルアップ) ^[a]
B26	-	-	Reserved(V_PC104 で 10kΩ プルアップ) ^[a]
B27	-	-	Reserved(V_PC104 で 10kΩ プルアップ) ^[a]
B28	-	-	Reserved(GND)
B29	+5V	Power	電源(+5V)
B30	-	-	Reserved(未接続)
B31	GND	Power	電源(GND)
B32	GND	Power	電源(GND)

^[a]プルアップやプルダウンで論理を固定していたり、未接続であることを括弧内の表示で示しています。論理を固定している場合、すべて Armadillo-460 の基板上に搭載された抵抗でおこなっています。

表 6.43 ダイレクト CPU バスモードの J2 信号配列(1) - 「Armadillo-460」

ピン番号	信号名	I/O	機能
C0	GND	Power	電源(GND)
C1	EB1*	Out	イネーブルバイト 1 i.MX257 の EB1*に接続 (データバス上位 8bit 使用時にアクティブ)
C2	SA23	Out	アドレスバス(23bit)
C3	SA22	Out	アドレスバス(22bit)
C4	SA21	Out	アドレスバス(21bit)
C5	SA20	Out	アドレスバス(20bit)
C6	SA19	Out	アドレスバス(19bit)
C7	SA18	Out	アドレスバス(18bit)
C8	SA17	Out	アドレスバス(17bit)
C9	OE*	Out	アウトプットイネーブル、i.MX257 の OE*に接続
C10	RW*	Out	リードライト、i.MX257 の RW*に接続
C11	SD8	In/Out	データバス(bit8)
C12	SD9	In/Out	データバス(bit9)
C13	SD10	In/Out	データバス(bit10)
C14	SD11	In/Out	データバス(bit11)
C15	SD12	In/Out	データバス(bit12)
C16	SD13	In/Out	データバス(bit13)
C17	SD14	In/Out	データバス(bit14)
C18	SD15	In/Out	データバス(bit15)
C19	-	-	Reserved(GND)

表 6.44 ダイレクト CPU バスモードの J2 信号配列(2) - 「Armadillo-460」

ピン番号	信号名	I/O	機能
D0	GND	Power	電源(GND)
D1	-	-	Reserved(V_PC104 で 300Ω プルアップ) ^[a]
D2	-	-	Reserved(V_PC104 で 300Ω プルアップ) ^[a]
D3	IRQ10	In	割り込みリクエスト 10(V_PC104 で 10kΩ プルアップ) ^[a]
D4	IRQ11	In	割り込みリクエスト 11(V_PC104 で 10kΩ プルアップ) ^[a]

ピン番号	信号名	I/O	機能
D5	IRQ12	In	割り込みリクエスト 12(V_PC104 で 10kΩ プルアップ) ^[a]
D6	IRQ15	In	割り込みリクエスト 15(V_PC104 で 10kΩ プルアップ) ^[a]
D7	IRQ14	In	割り込みリクエスト 14(V_PC104 で 10kΩ プルアップ) ^[a]
D8	-	-	Reserved(V_PC104 で 10kΩ プルアップ) ^[a]
D9	-	-	Reserved(未接続) ^[a]
D10	-	-	Reserved(V_PC104 で 10kΩ プルアップ) ^[a]
D11	Reserved	-	未接続
D12	-	-	Reserved(V_PC104 で 10kΩ プルアップ) ^[a]
D13	-	-	Reserved(未接続) ^[a]
D14	-	-	Reserved(V_PC104 で 10kΩ プルアップ) ^[a]
D15	-	-	Reserved(未接続) ^[a]
D16	+5V	Power	電源(+5V)
D17	-	-	Reserved(V_PC104 で 300Ω プルアップ) ^[a]
D18	GND	Power	電源(GND)
D19	GND	Power	電源(GND)

^[a]プルアップやプルダウンで論理を固定していたり、未接続であることを括弧内の表示で示しています。論理を固定している場合、すべて Armadillo-460 の基板上に搭載された抵抗でおこなっています。

6.3.13.3. 拡張バスの構成 - 「Armadillo-460」

Armadillo-460 では搭載する CPLD により拡張バスを実現しています。CPLD のメモリマップ、レジスタについては、付録 E CPLD レジスタ - 「Armadillo-460」を参照してください。

6.3.13.3.1. 割り込み

Armadillo-460 拡張バスの割り込みコントローラは CPLD に組み込まれており、割り込み信号(IRQ3、IRQ4、IRQ5、IRQ6、IRQ7、IRQ9、IRQ10、IRQ11、IRQ12、IRQ14、IRQ15)が接続されています。

割り込み信号で検出可能な割り込みの種類を「表 6.45. 割り込み検出の種類」に示します。IRQ3～IRQ7、IRQ9～IRQ11 は、割り込み検出の種類 (LEVEL-HIGH、LEVEL-LOW、RISING-EDGE、FALLING-EDGE)を選択することができます。IRQ12、IRQ14、IRQ15 は LEVEL-HIGH 固定です。

表 6.45 割り込み検出の種類

IRQ 番号	LEVEL-HIGH	LEVEL-LOW	FALLING-EDGE	RISING-EDGE
IRQ3	○	○	○	○
IRQ4	○	○	○	○
IRQ5	○	○	○	○
IRQ6	○	○	○	○
IRQ7	○	○	○	○
IRQ9	○	○	○	○
IRQ10	○	○	○	○
IRQ11	○	○	○	○
IRQ12	○	×	×	×
IRQ14	○	×	×	×
IRQ15	○	×	×	×

割り込みコントローラの仕組みを「図 6.6. 割り込みコントローラの仕組み」に示します。IRQ3～IRQ7、IRQ9～IRQ11 は、Ext Interrupt Polarity Type Register(POL)と Ext Interrupt Detection Type Register(DET)により割り込み検出の種類を選択することができます。割り込み検出を LEVEL に設定した場合はそのままの値を確認でき、EDGE に設定した場合はフリップフロップ(FF)に保持した値を確認できます。FF の値は CLR 信号が入力されるまで保持されます。割り込みの状態は Ext Interrupt Status Register(IRQ)により確認できます。これらの割り込み信号は Interrupt Mask Register(MASK)によりマスク処理され、すべての割り込み信号の OR をとって、CPU に割り込みが通知されます。

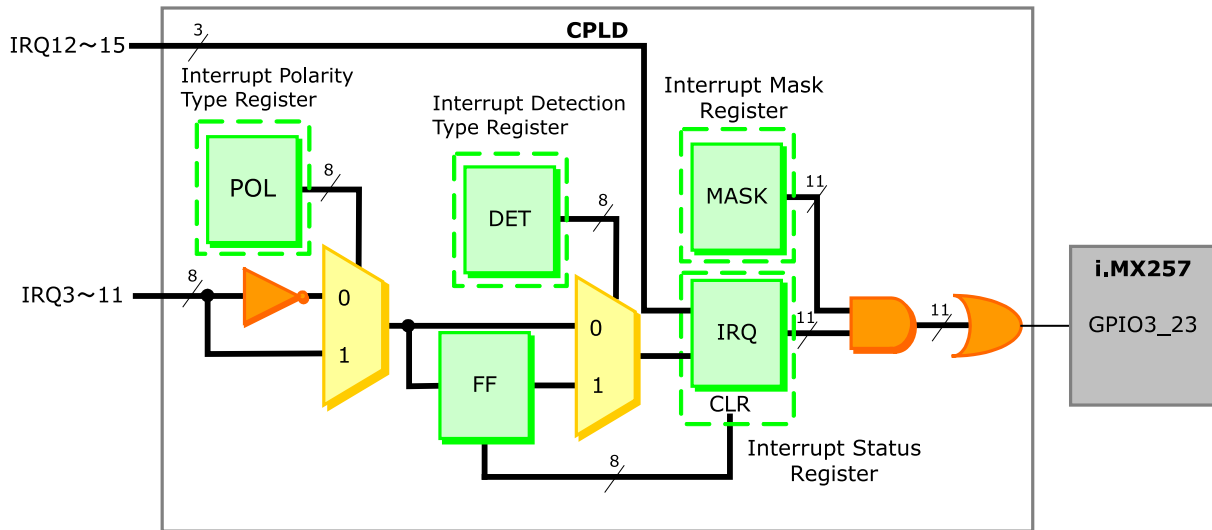


図 6.6 割り込みコントローラの仕組み

6.3.13.3.2. 拡張バスのモード設定

Armadillo-460 の拡張バスは Ext Control Register により、以下 3 つのモードを選択できます。


- ・ PC/104 拡張バス互換モード
- ・ ダイレクト CPU バスモード(非同期)
- ・ ダイレクト CPU バスモード(同期)

6.3.13.3.2.1. PC/104 拡張バス互換モード

PC/104 拡張バス互換モードに設定した場合、J1、J2 は PC/104 バス配列を採用した拡張バスとなり、64KB の I/O 空間と 16MB のメモリ空間を持ちます。ただし、ARM アーキテクチャは x86 系の CPU のような I/O 空間(I/O 専用のアクセス)を持っていないため、通常のメモリ空間に I/O 空間を配置しています。また、PC/104 規格のサブセットであるため、通常の PC/104 バスがもっている以下の機能に対応していません。

- ・ ダイナミックバスサイジング機能
- ・ DMA(DREQ/DACK)機能
- ・ 外部マスター機能

PC/104 拡張バス互換モードではダイナミックバスサイジング機能を備えていないため、PC/104 の I/O 空間またはメモリ空間にアクセスする際には注意が必要です。64KB の I/O 物理アドレス空間と 16MB のメモリ物理アドレス空間を持っており、I/O、メモリのそれぞれの物理アドレス空間には 2 つの仮想アドレス空間(8bit、16bit)からアクセスすることができますが、どちらの仮想アドレス空間を使っても同じ物理アドレス空間をアクセスすることになります。



i.MX257 の Errata ENGcm11270 の制約により、AUS(Address Unshifted mode)を指定した場合に A[23]が使用できません。そのため、PC/104 拡張バスモードあるいはダイレクト CPU バスモードの設定によっては、アドレス空間が 8MByte に制限される場合があります。各モードで

利用可能なアドレス空間については、「表 4.1. 物理メモリマップ - 「Armadillo-420/440」」および「表 4.3. ダイレクト CPU バスモード時にアクセス可能な CS3/CS4 空間」でご確認ください。該当エラッタについては、付属 DVD の/document/datasheet/ディレクトリに収録されている「Chip Errata for the i.MX25」の「ENGcm11270」を参照してください。

それぞれの仮想アドレス空間の使い分けは次のとおりです。

8bit 仮想アドレス空間	<ul style="list-style-type: none"> データバス(SD7~SD0)を使用して 8bit アクセスする
16bit 仮想アドレス空間	<ul style="list-style-type: none"> データバス(SD15~SD8)を使用して奇数アドレス番地に 8bit アクセスする データバス(SD7~SD0)を使用して偶数アドレス番地に 8bit アクセスする データバス(SD15~SD0)を使用して 16bit アクセスする

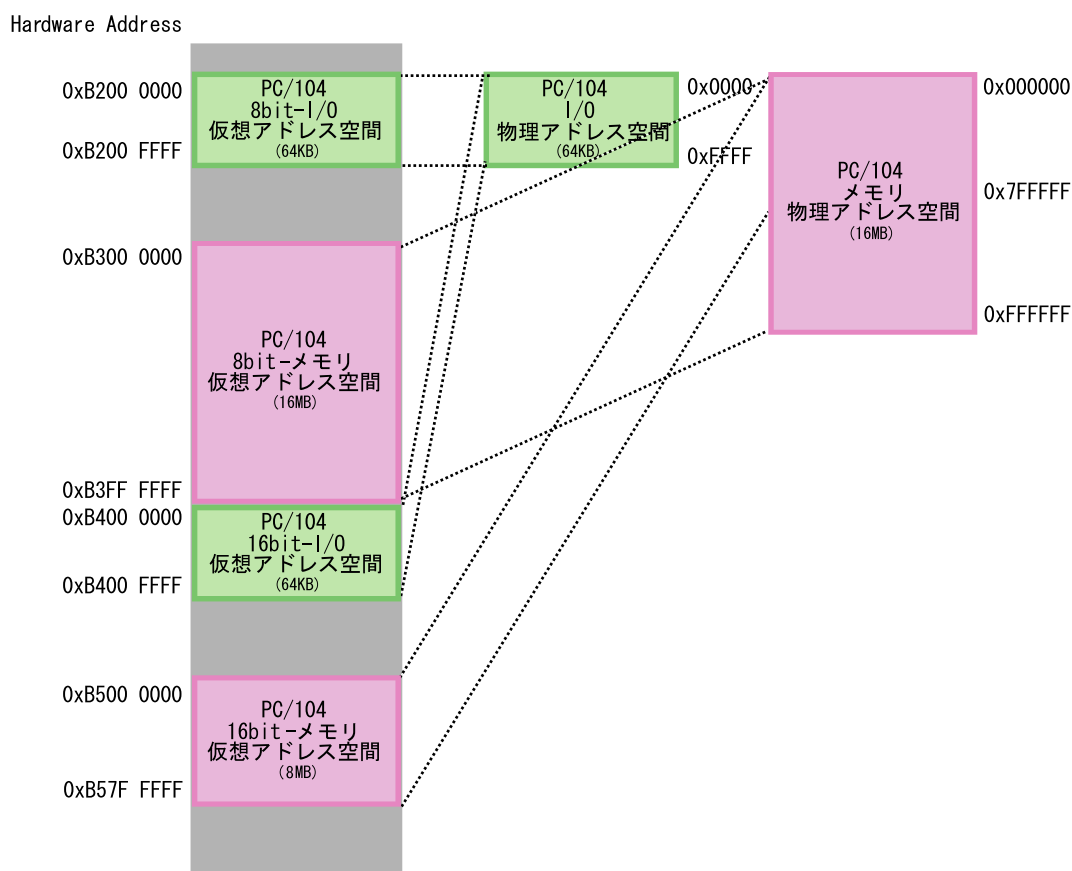



図 6.7 PC/104 拡張バス互換モード時のメモリ空間



i.MX257 は Erratta ENGcm11270 の制約により、AUS(Address Unshifted mode)を指定した場合に A[23]が使用できません。

このため 16bit-メモリ仮想アドレス空間から物理アドレス空間にアクセスする場合、8MByte の物理アドレス空間のアクセスが制約されます。16MB の物理アドレス空間にアクセスするには、8bit-メモリ仮想アドレス空間からアクセスしてください。

該当エラッタについては、付属 DVD の/document/datasheet/ディレクトリに収録されている「Chip Errata for the i.MX25」の「ENGcm11270」を参照してください。

物理アドレス空間にアクセスするためのアドレスは、以下のように Base Address + Offset Address で算出できます。

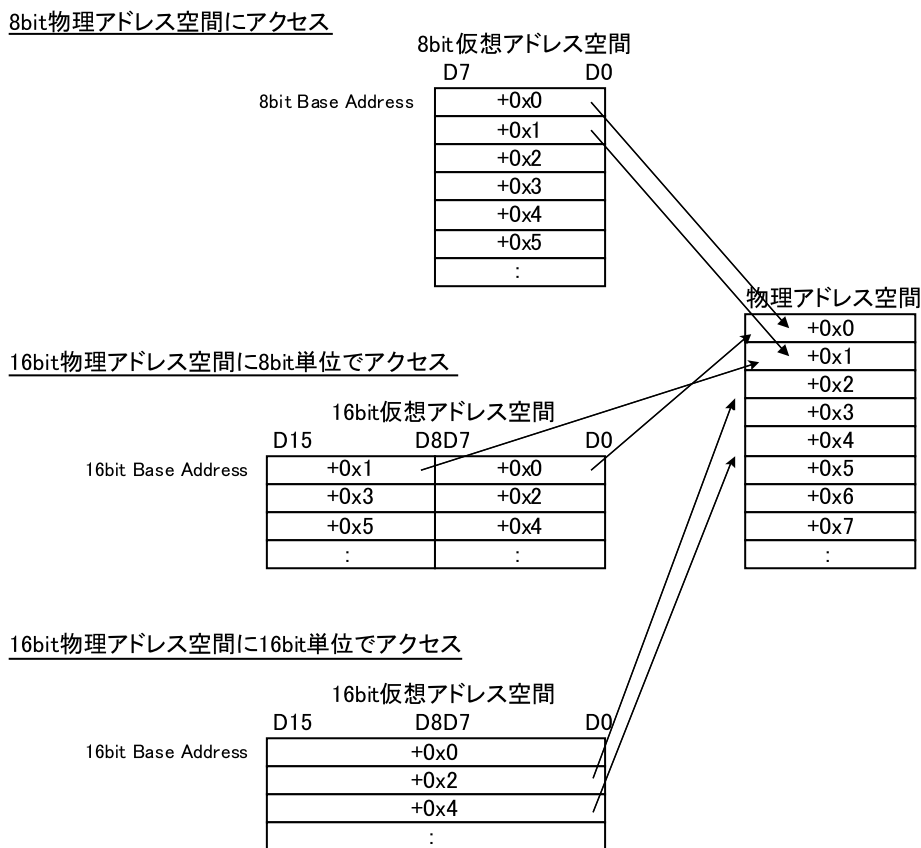


図 6.8 PC/104 拡張バス互換モード時のバスへのアクセス方法

SBHE*はデータバス(SD15 ~ SD8)を使用していることを示す Active-Low の信号です。データアクセスと SBHE*の関係を「表 6.46. SBHE*とデータアクセスの関係」に示します。

下位 8bit リードアクセスの際はデータバス(SD7 ~ SD0)を使用しますが、SBHE*は Low レベルですのでご注意ください。

表 6.46 SBHE*とデータアクセスの関係

データ	アクセス	SBHE*
16bit(SD15~SD0)	Read	Low
	Write	
上位 8bit(SD15~SD8)	Read	Low
	Write	

データ	アクセス	SBHE*
下位 8bit(SD7~SD0)	Read	Low
	Write	High

PC/104 拡張バス互換モードのバスアクセスタイミングは次の通りです。

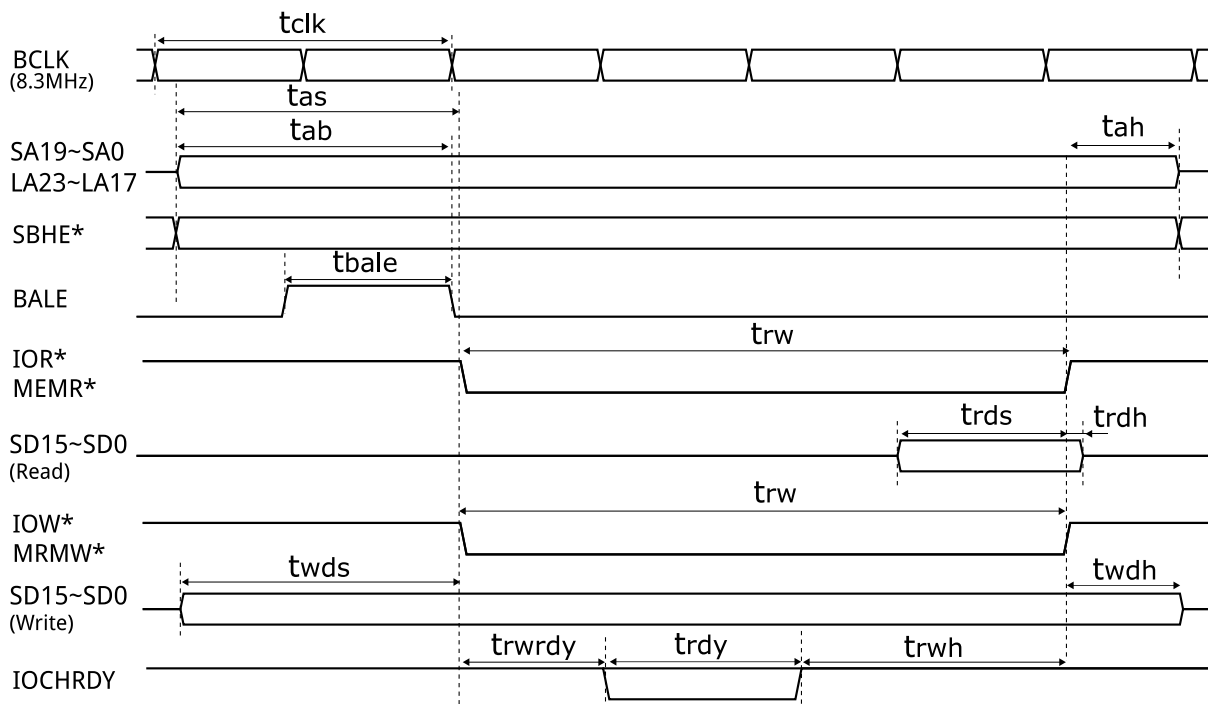


図 6.9 PC/104 拡張バス互換モードのバスアクセスタイミング

BCLK は 8.3MHz のクロック出力です。IOR*、IOW*、MEMR*、MEMW*のアサート後 70ns 以内に IOCHRDY をアサートすることでアクセスサイクルを延長できます。IOR*、MEMR*、IOW*、MEMW* のパルス幅は WSC によって変更することができ、通常約 240ns(WSC=25)に設定されていますが、約 120ns(WSC=9)~約 518ns(WSC=62)まで変更することができます。

WSC については、付属 DVD の /document/datasheet ディレクトリに収録されている「i.MX25 Multimedia Applications Processor Reference Manual」の 49 章 Wireless External Interface Module を参照してください。

表 6.47 PC/104 拡張バス互換モードのバスアクセスタイミング

記号	説明	min(ns)	max(ns)	備考
t _{clk}	BCLK の周期	120		
t _{as}	IOR*、MEMR*、IOW*、MEMW*アサートに対する SA、LA、SBHE*のセットアップ時間	124		
t _{ab}	BALE ディアサートに対する SA、LA、SBHE*のセットアップ時間	124		
t _{ah}	IOR*、MEMR*、IOW*、MEMW*アサートに対する SA、LA、SBHE*のホールド時間	33		
t _{bale}	BALE のパルス幅	75		
t _{rw}	IOR*、MEMR*、IOW*、MEMW*のパルス幅	120	525	出荷イメージでは 240ns (typ.) (WSC+1)×7.5-45ns (typ.)
t _{rds}	Read 時の SD のセットアップ時間	32		

表 6.48 CPU(i.MX257)と入出力ピン(J1、J2)の間の遅延

信号名	Buffer A		CPLD		Buffer B	
	min(ns)	max(ns)	min(ns)	max(ns)	min(ns)	max(ns)
DTACK*	-	-	-	7.6	-	-
SYSCLK	0.7	2.5	-	7.6	1	7.4
EB1*	-	-	-	7.5	1	7.4
CS3*	-	-	-	7.6	1	7.4
CS4*	-	-	-	7.6	1	7.4
OE*	-	-	-	11.9	1	7.4
RW*	-	-	-	11.9	1	7.4
SA	-	-	-	-	1	7.4
SD(CPU to J1、J2)	-	-	-	-	1	7.4
SD(J1、J2 to CPU)	-	-	-	-	0.7	23.4


表 6.49 バッファのイネーブル/ディスエーブルが反映されるまでの時間

バッファ	CS3* or CS4* から EN*		CPU to J1、J2		J1、J2 to CPU	
	min(ns)	max(ns)	min(ns)	max(ns)	min(ns)	max(ns)
イネーブル	-	7.8	0.4	23.7	1.2	12.6
ディスエーブル			1.5	29.3	1.7	12

6.3.13.3.2.3. ダイレクト CPU バスモード(同期)

ダイレクト CPU バスモード(同期)に設定した場合、CS3(0xB2000000~0xB3FFFFFF)空間を持ちます。データ幅は Wireless External Interface Module(WEIM)の設定により 8bit、16bit の選択ができます。SYSCLK から 66MHz を出力し、EB1*、CS3*、RW*を CPLD 内部で SYSCLK に同期して出力します。


WEIM の設定については、付属 DVD の /document/datasheet ディレクトリに収録されている「i.MX25 Multimedia Applications Processor Reference Manual」の 49 章 Wireless External Interface Module を参照してください。



ダイレクト CPU バスモード(同期)は CS4 空間を使用できません。

SYSCLK は Ext Bus Control Register により反転することができます。また、RDY*でアクセスサイクルを最大 127 クロックまで延長することができます。RDY*はプッシュプルで入力し、使用しない場合は常に Low レベルしておいてください。

EB1*はデータバス(SD15 ~ SD8)を使用していることを示す Active-Low の信号です。データバス(SD7 ~ SD0)を使用していることは、アドレスの最下位ビット(SA0)で判別できます。データアクセスと EB1*および SA0 の関係を「表 6.50. EB1*、SA0 とデータアクセスの関係」に示します。



下位 8bit リードアクセスの際はデータバス(SD7 ~ SD0)を使用しますが、EB1*は Low レベルですのでご注意ください。

表 6.50 EB1*、SA0 とデータアクセスの関係

データ	アクセス	EB1*	SA0
16bit(SD15~SD0)	Read	Low	Low
	Write		
上位 8bit(SD15~SD8)	Read	Low	High
	Write		
下位 8bit(SD7~SD0)	Read	Low	Low
	Write	High	

入力信号のタイミングは次のとおりです。

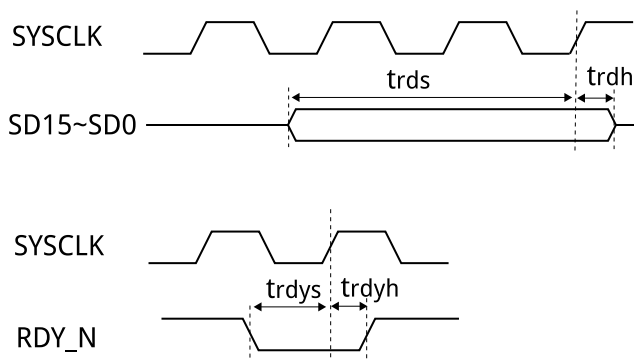


図 6.11 入力信号のタイミング

表 6.51 入力信号のタイミング

記号	説明	min(ns)	max(ns)
t_{rds}	クロックに対する SD15~SD0 のセットアップ時間	31.4	-
t_{rdh}	クロックに対する SD15~SD0 のホールド時間	0	-
t_{rdys}	クロックに対する RDY*のセットアップ時間	8.7	-
t_{rdyh}	クロックに対する RDY*のホールド時間	0	-

出力信号のタイミングは以下のとおりです。

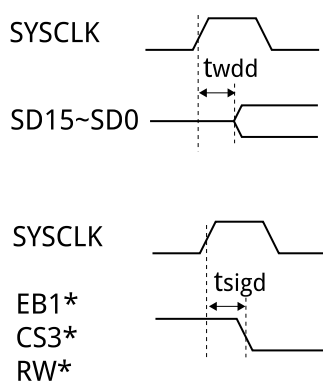


図 6.12 出力信号のタイミング

表 6.52 出力信号のタイミング

記号	説明	min(ns)	max(ns)
t_{wdd}	クロックに対する SD15~SD0 の遅延	-	9.2
t_{sigd}	クロックに対する EB1*、CS3*、RW*の遅延	-	9

RDY*を使用する場合の Read 時のバスアクセスタイミングの例は次の通りです。

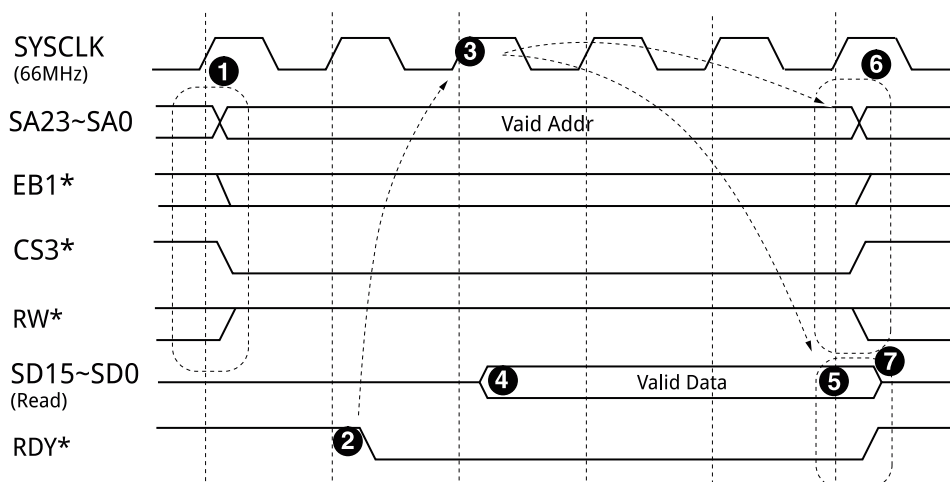


図 6.13 RDY*を使用する場合のダイレクト CPU バスモード(同期)のバスアクセスタイミング (Read)

- ❶ CPU: SA23~SA0 から有効アドレスを出力し、CS3*と EB1*(データ幅 16bit の場合)をアサート
- ❷ デバイス: アドレスをラッチし、データの出力準備が整ったら RDY*をアサート
- ❸ CPU: RDY*アサートをクロックの立ち上がりエッジで検出
- ❹ デバイス: SD15~SD0 から有効データを出力
- ❺ CPU: RDY*アサートの 3 クロック後の立ち上がりエッジでデータをラッチ
- ❻ CPU: すべての信号をディアサート
- ❼ デバイス: 有効データの出力をやめ、RDY*をディアサート

RDY*を使用する場合の Write 時のバスアクセスタイミングの例は次の通りです。

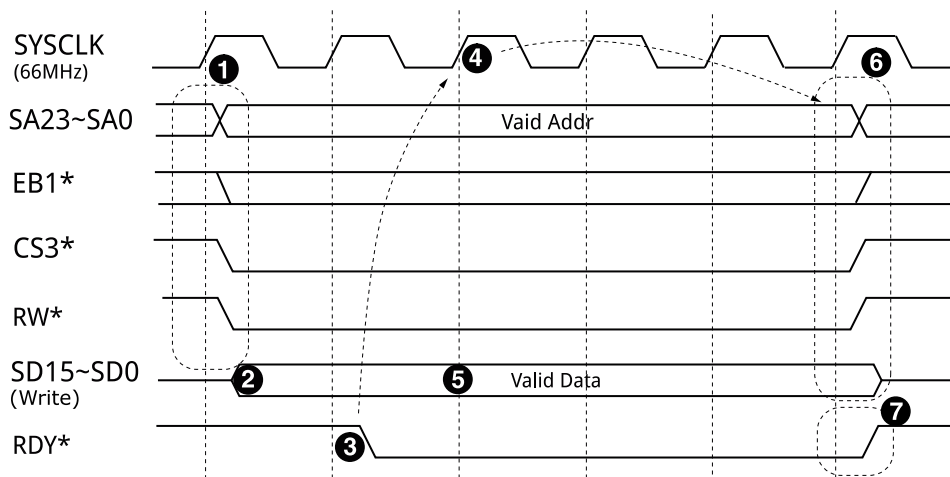


図 6.14 RDY*を使用する場合のダイレクト CPU バスモード(同期)のバスアクセスタイミング (Write)

- ❶ CPU: SA23~SA0 から有効アドレスを出力し、CS3*と RW*と EB1*(SD15~SD7 使用時)をアサート

- ② CPU: SD15～SD0 から有効データ出力
- ③ デバイス: アドレスをラッチし、データの取得準備ができたなら RDY*をアサート
- ④ CPU: RDY*アサートをクロックの立ち上がりエッジで検出
- ⑤ デバイス: データを取得
- ⑥ CPU: RDY*アサートの 3 クロック後にすべての信号をディアサート
- ⑦ デバイス: RDY*ディアサート

RDY*を使用しない場合は 4 クロックでサイクルが終了します。

6.3.14. LED1、LED2(LAN LED) - 「Armadillo-460」

LED1、LED2 は LAN インターフェースのステータス LED です。CON2 の上部に表示されます。

表 6.53 LAN LED の動作 - 「Armadillo-460」

LED	名称(色)	点 灯	消 灯
LED1	リンク LED(緑色)	LAN ケーブルが接続されており、10BASE-T または 100BASE-TX のリンクが確立されている。	LAN ケーブルが接続されていないか、接続している機器の LAN 状態がアクティブな状態ではない。
LED2	アクティビティ LED(黄色)	データ送受信時	非データ送受信時

6.3.15. LED3、LED4、LED5(ユーザー LED) - 「Armadillo-460」

LED3、LED4、LED5 は、ユーザー側で自由に利用できる LED です。LED に接続された i.MX257 の信号が GPIO の出力モードに設定されている場合に制御できます。

表 6.54 ユーザー LED の機能 - 「Armadillo-460」

LED	名称(色)	機 能
LED3	ユーザー LED(赤色)	i.MX257 の NFALE(GPIO3_28)ピンに接続 (Low : 消灯、High : 点灯)
LED4	ユーザー LED(緑色)	i.MX257 の NFCLE(GPIO3_29)ピンに接続 (Low : 消灯、High : 点灯)
LED5	ユーザー LED(黄色)	i.MX257 の BOOT_MODE0(GPIO4_30)ピンに接続 (Low : 消灯、High : 点灯)



LED5 には JP1 と共通の信号が接続されています。JP1 がショート状態では LED5 を制御することができません。

6.3.16. SW1、SW3、CON22(ユーザースイッチ) - 「Armadillo-460」

SW1 はユーザー側で自由に利用できるスイッチです。i.MX257 の GPIO3_30 に接続されています。スイッチに接続された i.MX257 の信号が GPIO の入力モードに設定されている場合にスイッチ状態を取得できます。Armadillo-460 の SW3、CON22 には SW1 と共通の信号が接続されています。

表 6.55 ユーザースイッチの機能 - 「Armadillo-460」

SW	機 能
SW1、 SW3	i.MX257 の NFWP_B(GPIO3_30)ピンに接続 (Low : 押された状態、 High : 押されていない状態)

表 6.56 CON22 信号配列 - 「Armadillo-460」

ピン番号	信号名	I/O	機能
1	SW1	In/Out	ユーザースイッチ信号
2	GND	Power	電源(GND)
3	JP1PU	Out	3.3V_CPU で 390Ω プルアップ、JP1 (2 ピン) と共通
4	JP1	In	i.MX257 の BOOT_MODE0(GPIO4_30)ピンに接続(10kΩ プルダウン)、JP1 (1 ピン) と共通
5	JP2	In	i.MX257 の NFC_CE0(GPIO3_22)ピンに接続(3.3V_CPU で 10kΩ プルアップ)、JP2 (2 ピン) と共通
6	GND	Power	電源(GND)

6.3.17. JP1(起動モード設定ジャンパ) - 「Armadillo-460」

JP1 は Armadillo-400 シリーズの起動モードを設定するジャンパです。電源投入時のジャンパの状態によって起動モードが変更されます。

表 6.57 起動モード設定ジャンパの状態 - 「Armadillo-460」

JP1	動 作
オープン	オンボードフラッシュメモリブート
ショート	UART ブート : UART2(CON3 または CON4)

表 6.58 JP1 信号配列 - 「Armadillo-460」

ピン番号	信号名	I/O	機能
1	JP1	In	i.MX257 の BOOT_MODE0(GPIO4_30)ピンに接続(10kΩ プルダウン)、CON22(4 ピン) と共通
2	JP1PU	Out	3.3V_CPU で 390Ω プルアップ、CON22(3 ピン) と共通



JP1 は LED5 と共通の信号が接続されています。オンボードフラッシュメモリブート後に JP1 をショート状態で使用しないでください。

6.3.18. JP2(ユーザージャンパ) - 「Armadillo-460」

JP2 はユーザー側で自由に利用できるジャンパです。ジャンパに接続された i.MX257 の信号が GPIO の入力モードに設定されている場合にジャンパ状態を取得できます。

表 6.59 ユーザージャンパの機能 - 「Armadillo-460」

JP	機 能
JP2	i.MX257 の NF_CE0(GPIO3_22)ピンに接続 (Low : ショート状態、 High : オープン状態)

表 6.60 JP2 信号配列 - 「Armadillo-460」

ピン番号	信号名	I/O	機能
1	GND	Power	電源(GND)

ピン番号	信号名	I/O	機能
2	JP2	In	i.MX257 の NFC_CEO(GPIO3_22)ピンに接続(3.3V_CPU で 10kΩ プルアップ)、CON22(5 ピン)と共通

6.3.19. オンボードリアルタイムクロック - 「Armadillo-460」

Armadillo-460 にはセイコーインスツル社製のリアルタイムクロック(以下、RTC)が搭載されています。RTC は積層セラミックコンデンサにより、電源切断後も数分動作することが可能です。長時間電源が切断されても時刻データを保持させたい場合は、別途外部バッテリーを接続することができます。

RTC の主な仕様は次の通りです。

表 6.61 RTC 仕様 - 「Armadillo-460」

リアルタイムクロック(RTC)	セイコーインスツル社製 RTC 「S-35390A」 搭載
バックアップ	300 秒(Typ.)、60 秒(Min.) RTC 外部バックアップ用電源コネクタ(CON20)経由で外部バッテリーを接続可能
電源電圧	DC2.0~3.5V

「図 6.15. オンボードリアルタイムクロックの電源構成 - 「Armadillo-460」」にオンボードリアルタイムクロックの電源構成を示します。オンボードリアルタイムクロックの電源には Armadillo-460 の内部電源(+3.3V_CPU),CON13,CON20 が接続されており、CON13 および CON20 には外部バッテリーが接続可能です。

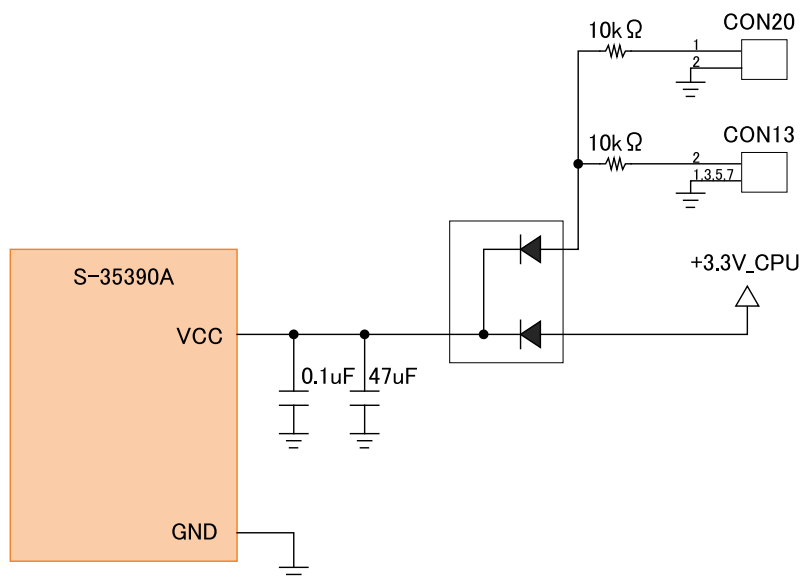


図 6.15 オンボードリアルタイムクロックの電源構成 - 「Armadillo-460」



RTC の平均月差は、周囲温度 25°C で ±30 秒程度(参考値)です。時間精度は、周囲温度に大きく影響を受けますので、ご使用の際は十分に特性の確認をお願いします。



RTC バックアップ時間は、周囲温度、電圧印加時間等に大きく影響を受けますので、ご使用の際は十分に特性の確認をお願いします。

6.3.19.1. オンボードリアルタイムクロックの構成 - 「Armadillo-460」

CPLD の RTC Control Register は RTC のデータ(RTC_SDA)とクロック(RTC_SCL)の制御を行います。RTC と接続する CPLD のピンはスリーステートバッファ出力であり、RTC Control Register に'0'を設定すると Low レベルの信号を出力し、'1'を設定するとハイインピーダンス状態になり入力を受け付けることが可能となります。

CPLD のメモリマップ、レジスタについては、付録 E CPLD レジスタ - 「Armadillo-460」を参照してください。

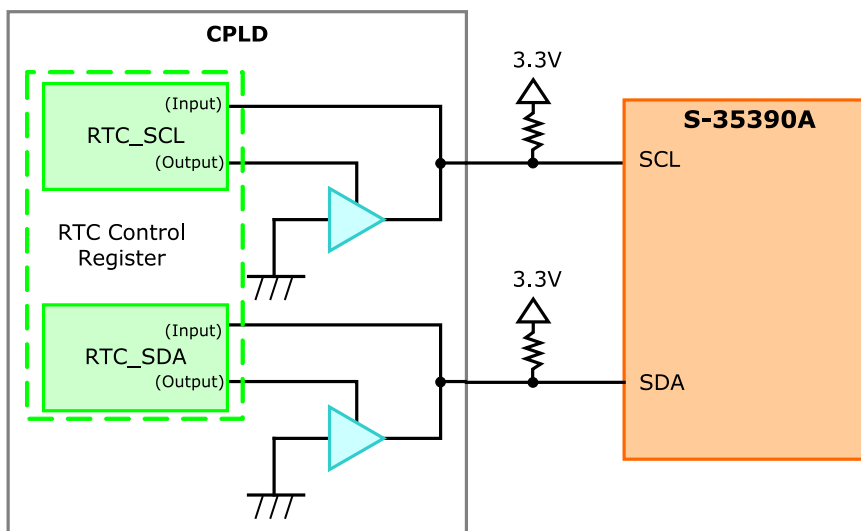



図 6.16 オンボードリアルタイムクロックと CPLD の接続 - 「Armadillo-460」

7. 設計情報

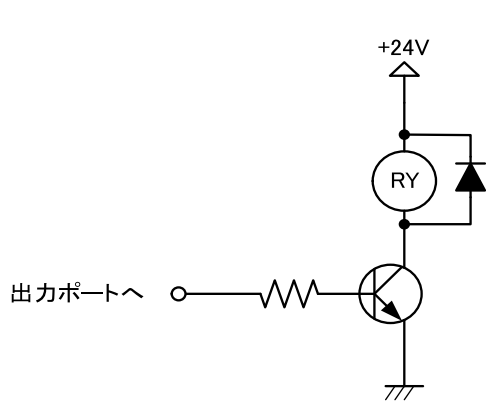
7.1. 参考回路例

7.1.1. GPIO

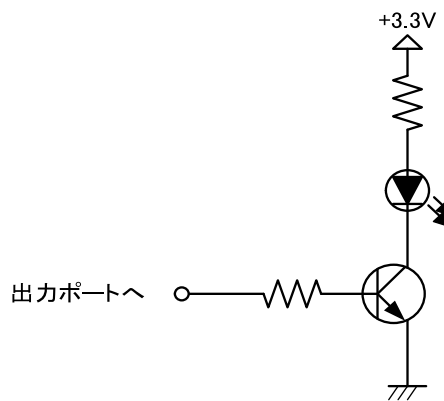
CON9、CON11(Armadillo-440/460)、CON14 の信号を汎用入出力(GPIO)として使用する場合の参考回路を「図 7.1. GPIO の参考回路例」に示します。



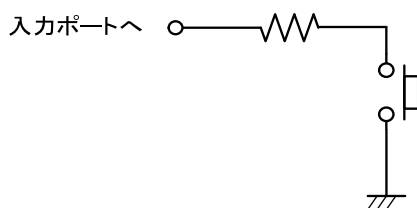
参考回路は動作を保証するものではありません。実際のアプリケーションで十分な評価の上、定数等を設定してください。



24Vリレー駆動回路



LED点灯回路



押しボタンスイッチ入力回路

図 7.1 GPIO の参考回路例

7.1.2. キーパッド

CON11 のキーパッド信号を使用する場合の参考回路を「図 7.2. キーパッド信号の参考回路例」に示します。

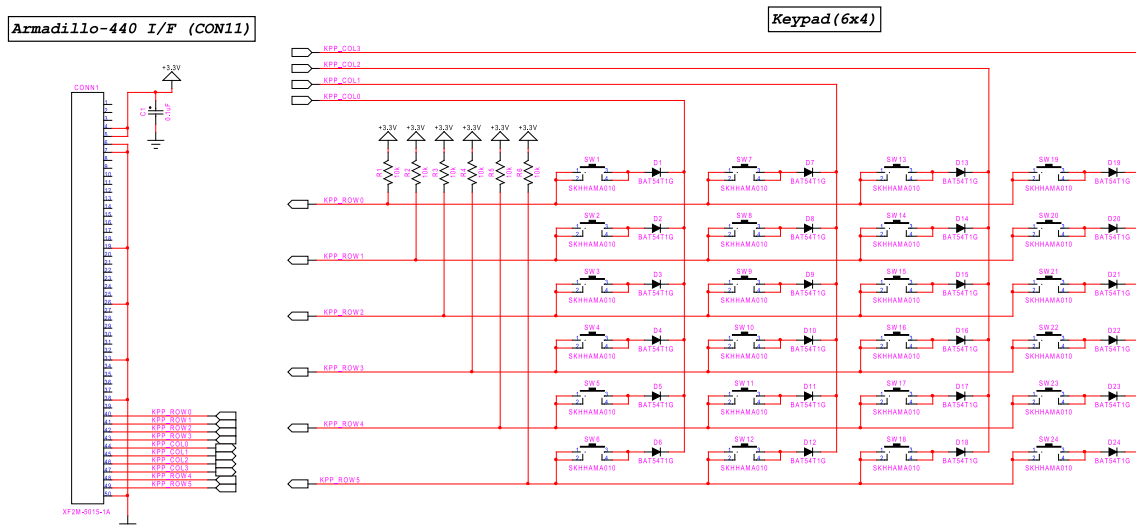


図 7.2 キーパッド信号の参考回路例

7.1.3. CAN

CON9 の CAN2 信号^[1]を使用する場合の参考回路^[2]を「図 7.3. CAN 信号の参考回路例」に示します。

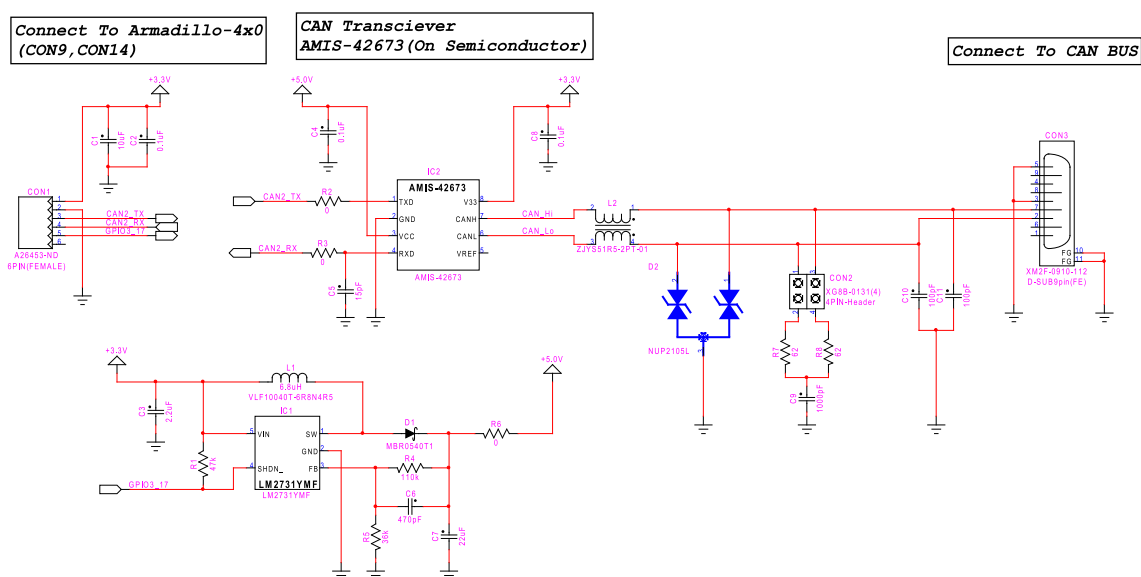


図 7.3 CAN 信号の参考回路例

7.1.4. ダイレクト CPU バスモード対応拡張基板の参考コード例

J1/J2(Armadillo-460)にダイレクト CPU バスモード(同期)を選択し、データバス幅を 16bit に設定してリード/ライトアクセスする VHDL のサンプルコードを以下に示します。

```
Library IEEE;
use ieee.std_logic_1164.all;
```

^[1]CON11 の CAN1 信号を使用する場合も同様の回路となります。
^[2]参考回路の CON1 で使用している GPIO は、Armadillo-4x0 の CON14 に隣接している CON9 の GPIO3_17 を使用しています。

```

entity direct_sync is
  generic (
    C_AWIDTH   : integer := 24;
    C_DWIDTH   : integer := 16;
    C_BASEADDR : std_logic_vector := x"B2000000";
    C_HIGHADDR  : std_logic_vector := x"B27FFFFF"
  );
  port (
    SYSCLK      : in    std_logic;           -- Clock
    RESET       : in    std_logic;           -- Reset
    SA          : in    std_logic_vector(C_AWIDTH-1 downto 0); -- Address
    CS3_N       : in    std_logic;           -- Chip Select3
    EB1_N       : in    std_logic;           -- Enable Byte(15:8)
    RW_N        : in    std_logic;           -- Read Write
    RDY_N       : out   std_logic;           -- Ready
    SD          : inout std_logic_vector(C_DWIDTH-1 downto 0) -- Data
  );
end direct_sync;

architecture Behavioral of direct_sync is

  signal reg0      : std_logic_vector(C_DWIDTH-1 downto 0); -- Register
  signal data_o    : std_logic_vector(C_DWIDTH-1 downto 0); -- Output Data
  signal RDY_d1    : std_logic; -- RDY Delay
  signal RDY_N_w   : std_logic; -- RDY wire
  signal EB0_N     : std_logic; -- Enable Byte(7:0)

begin

  EB0_N <= SA(0);

  -----
  -- RDY Signal Gen
  -----
  process(SYSCLK, RESET)
  begin
    if RESET = '1' then
      RDY_d1 <= '1';
      RDY_N_w <= '1';
    elsif SYSCLK'event and SYSCLK = '1' then
      RDY_d1 <= CS3_N;
      RDY_N_w <= RDY_d1;
    end if;
  end process;

  RDY_N <= RDY_N_w;

  -----
  -- Write Access
  -----
  process(SYSCLK, RESET)
  begin
    if RESET = '1' then
      reg0 <= (others => '0');
    elsif SYSCLK'event and SYSCLK = '1' then
      if CS3_N = '0' and RW_N = '0' and RDY_N_w = '0' then
        case SA(3 downto 1) is

```

```

        when "000" =>
            if EB1_N = '0' then
                if EB0_N = '0' then
                    reg0 <= SD;
                else
                    reg0(15 downto 8) <= SD(15 downto 8);
                end if;
            else
                reg0(7 downto 0) <= SD(7 downto 0);
            end if;
        when others => null;
    end case;
end if;
end if;
end process;

-----
-- Read Access
-----
process(SYSCLK, RESET)
begin
    if RESET = '1' then
        data_o <= (others => '0');
    elsif SYSCLK'event and SYSCLK = '1' then
        if CS3_N = '0' and RW_N = '1' and RDY_N_w = '0' then
            case SA(3 downto 1) is
                when "000" => data_o <= reg0;
                when others => data_o <= (others => '0');
            end case;
        end if;
    end if;
end process;

SD <= data_o when CS3_N = '0' and RW_N = '1' and RDY_N_w = '0' else (others => 'Z');

end Behavioral;

```

図 7.4 ダイレクト CPU バスモード(同期)の参考アクセス例

7.2. 製品化に向けて

7.2.1. 放射ノイズ

製品化に向けて、ご使用される Armadillo-400 シリーズ基板を筐体などに取り付ける際に、基板からの放射ノイズを減らすための情報を以下に記載します。



Armadillo-440 あるいは Armadillo-460 と Armadillo-400 シリーズ LCD 拡張ボードを使用する場合に基板からの放射ノイズを減らすには、フレキシブルフラットケーブル (FFC) のみの GND 接続以外に、Armadillo-440 あるいは Armadillo-460 と Armadillo-400 シリーズ LCD 拡張ボードの固定穴同士を太い導線で接続する、金属筐体と太い導線で接続する、金属筐体を接地するなど、GND を強化すると効果的です。



Armadillo-460 の PC/104 拡張バス互換モードとダイレクト CPU バスモードでは、情報処理装置等電波障害自主規制協議会(VCCI)の基準に基づくクラス A をクリアしています。Armadillo-460 のダイレクト CPU バスモードでは PC/104 拡張バス互換モードより大きな放射ノイズが基板から発生する可能性があります。ダイレクト CPU バスモードにおいて Armadillo-460 基板からの放射ノイズを下げるには、SYSCLK、アドレス線およびデータ線のうち未使用の信号線と GND の間に終端抵抗を適宜接続すると効果的です。

Armadillo-440 および Armadillo-460 の LCD インターフェースに接続する拡張ボードを新規に設計される場合、以下の点にご注意ください。



オーディオアンプのような電力が大きく変動するデバイスを拡張ボードに搭載する場合、フレキシブルフラットケーブル(FFC)のみの GND 接続では拡張ボードから強い放射ノイズが発生する可能性があります。放射ノイズを減らすには、Armadillo-440 あるいは Armadillo-460 の固定穴と拡張ボードの GND を金属板や太い導線を用いて接続する、金属筐体を接地するなど、拡張ボードの GND 強化をお勧めします。

7.2.2. ESD

製品化に向けて、ご使用される Armadillo-400 シリーズ基板を筐体などに取り付ける際に、ESD 耐性を向上させるための情報を以下に記載します。



Armadillo-400 シリーズ基板の ESD 耐性を向上させるには、Armadillo-400 シリーズ基板の GND を金属筐体に太い導線で接続する、金属筐体を接地するなど、GND を強化すると効果的です。



Armadillo-440 あるいは Armadillo-460 と Armadillo-400 シリーズ LCD 拡張ボードを使用する場合に ESD 耐性を向上させるには、フレキシブルフラットケーブル(FFC)のみの GND 接続以外に、Armadillo-440 あるいは Armadillo-460 の基板と Armadillo-400 シリーズ LCD 拡張ボードの固定穴同士を太い導線で接続する、金属筐体に太い導線で接続する、金属筐体を接地するなど、GND を強化すると効果的です。



Armadillo-460 と通信対向機を Armadillo-460 に付属する D-sub9/10 ピンシリアル変換ケーブル経由で接続すると、ESD 耐性は接触： $\pm 2\text{kV}$ (JIS C 61000-4-2 : Level 1) をクリアしない可能性があります。ESD 耐性を向上させるには、D-sub9/10 ピンシリアル変換ケーブルの GND を

Armadillo-460 の GND に太い導線で接続することで、接触：±4kV（JIS C 61000-4-2：Level 2）をクリアすることが期待できます。

Armadillo-460 の拡張バスインターフェースに接続する PC/104 拡張ボードを新規に設計される場合、以下の点にご注意ください。



Armadillo-460 と PC/104 拡張ボードを接続した形状では、ESD 耐性は接触：±2kV（JIS C 61000-4-2：Level 1）をクリアします。さらに ESD 耐性を向上させるには、PC/104 拡張ボードの固定穴が GND となるように設計し、Armadillo-460 と PC/104 拡張ボードの固定穴同士を太い導線で接続することで、接触：±4kV（JIS C 61000-4-2：Level 2）をクリアすることが期待できます。

8. 基板形状図

8.1. Armadillo-420 基板形状図

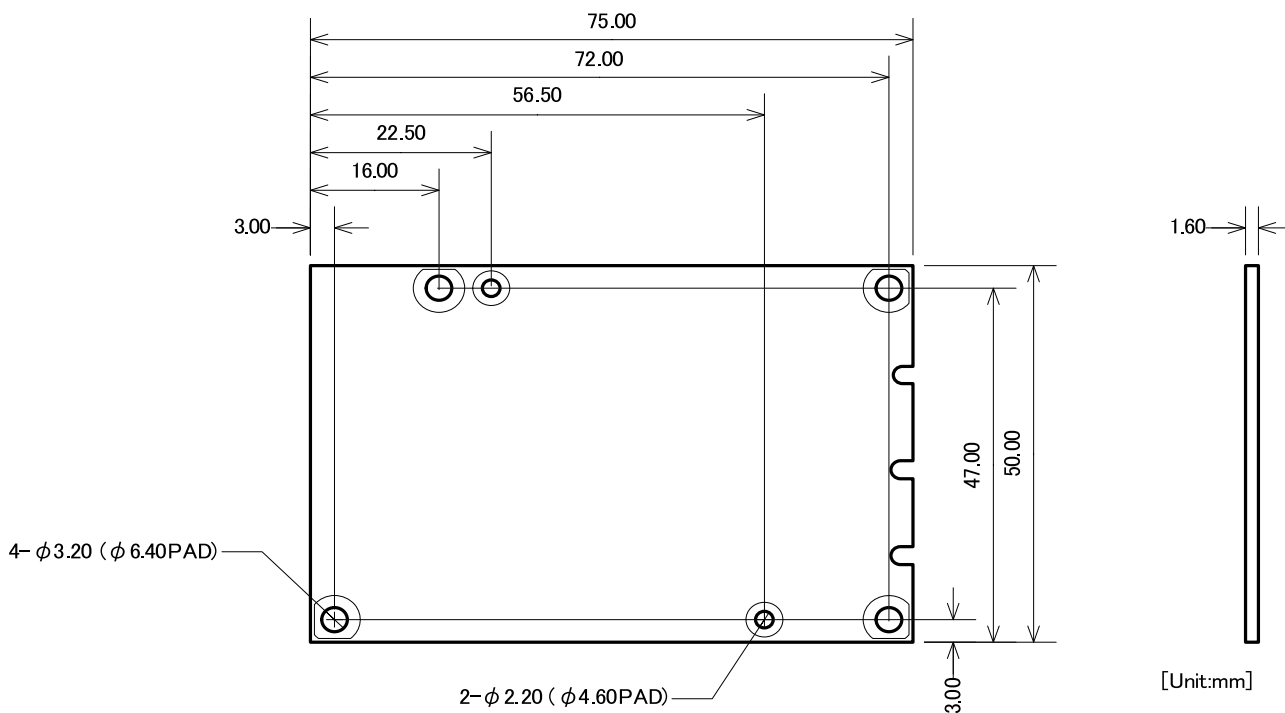


図 8.1 Armadillo-420 の基板形状および固定穴寸法

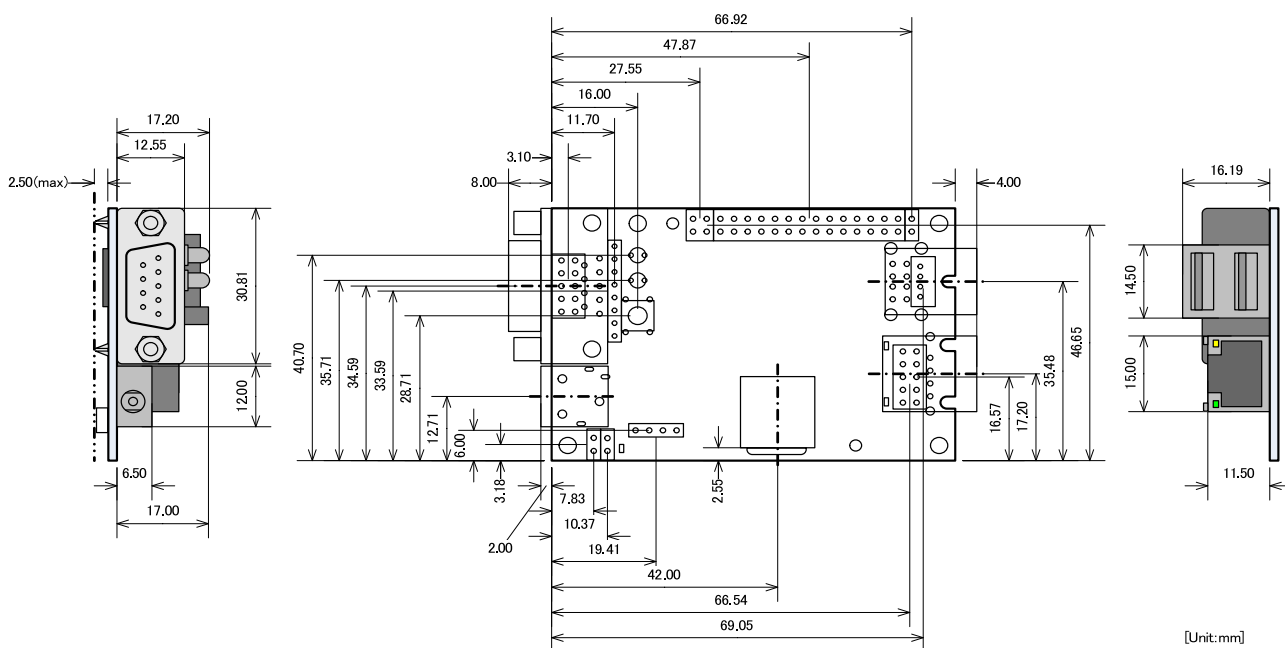


図 8.2 Armadillo-420 のコネクタ中心寸法

8.2. Armadillo-440 基板形状図

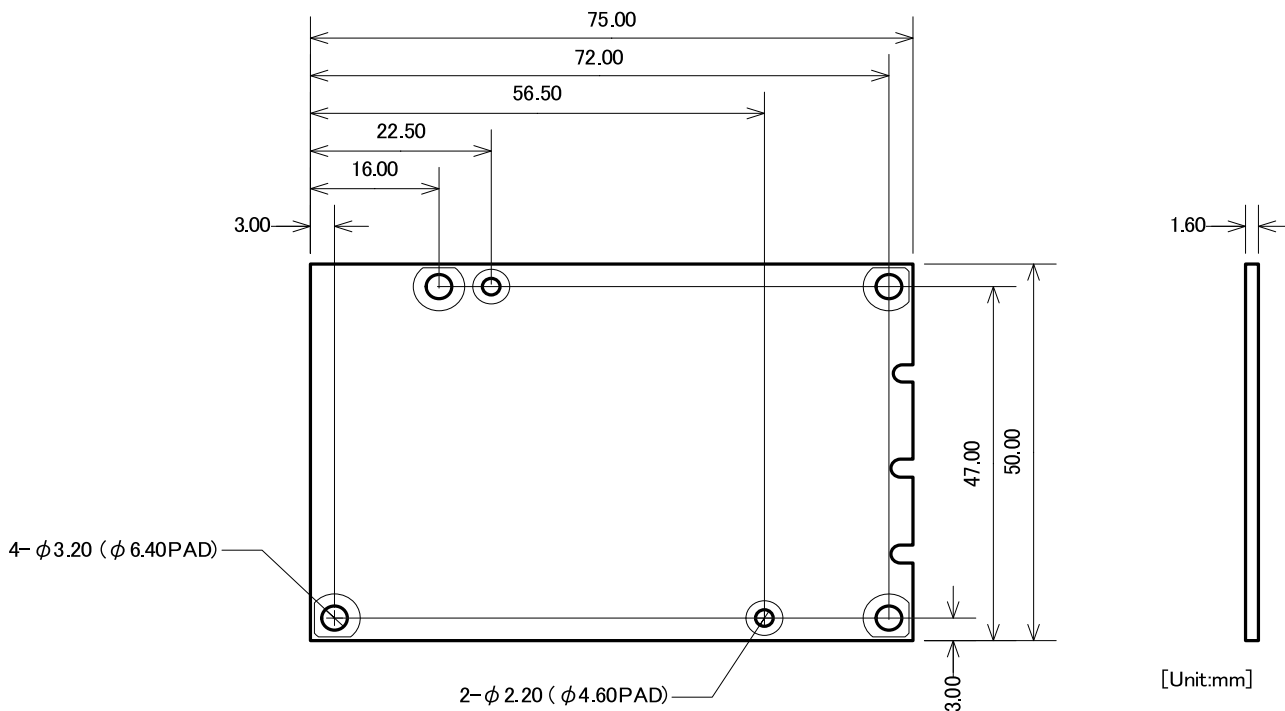


図 8.5 Armadillo-440 の基板形状および固定穴寸法

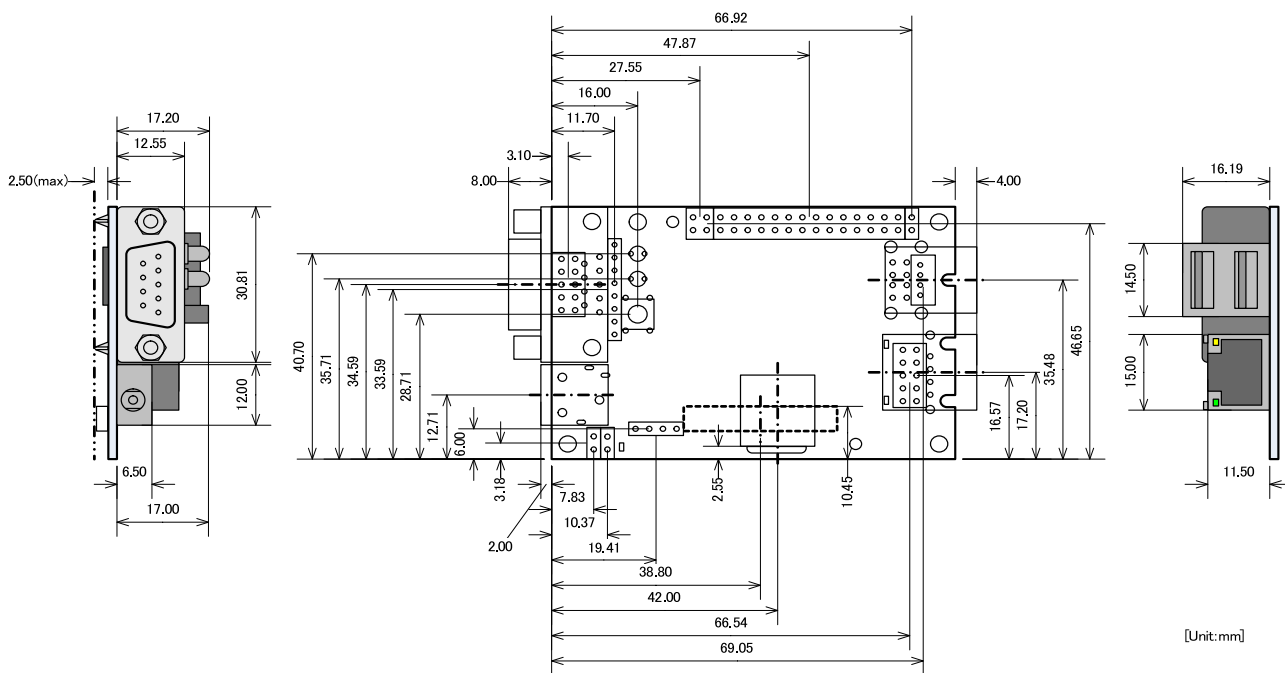


図 8.6 Armadillo-440 のコネクタ中心寸法

8.3. Armadillo-460 基板形状図

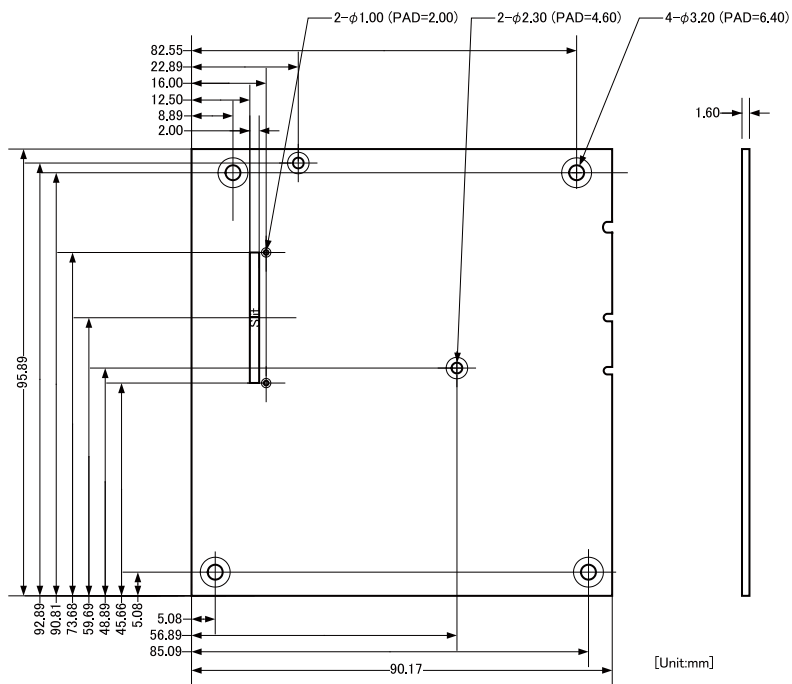


図 8.9 Armadillo-460 の基板形状および固定穴寸法

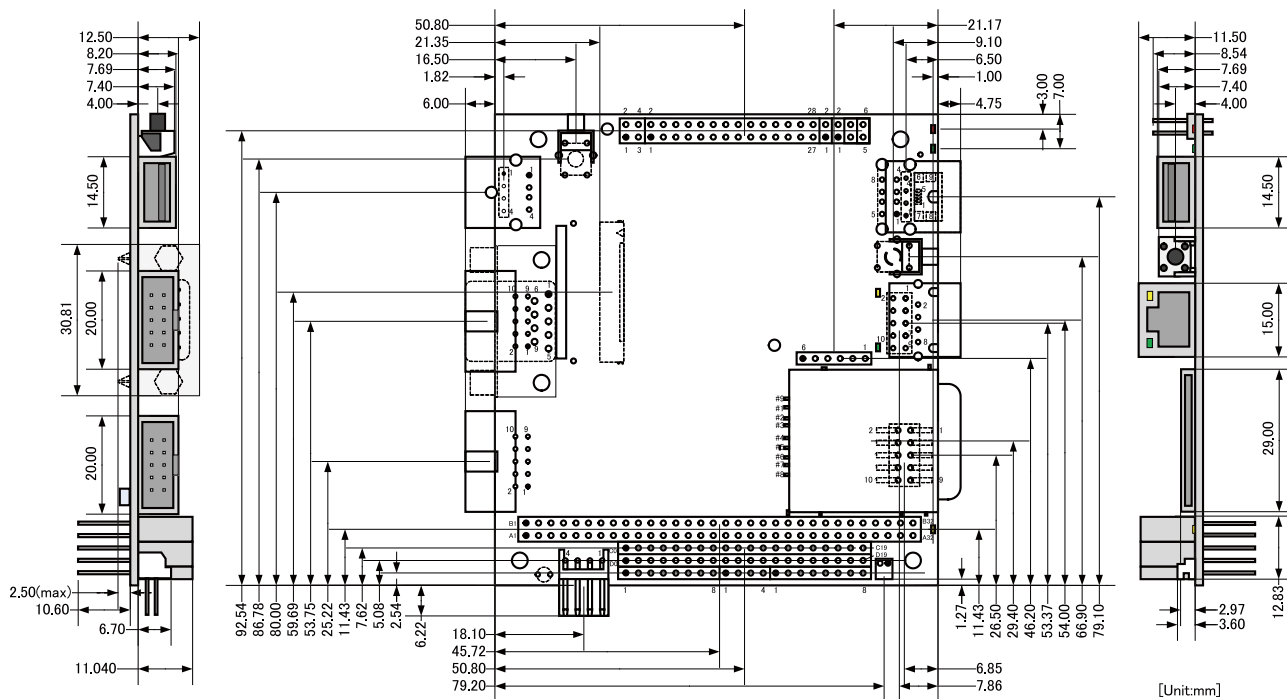


図 8.10 Armadillo-460 のコネクタ中心寸法

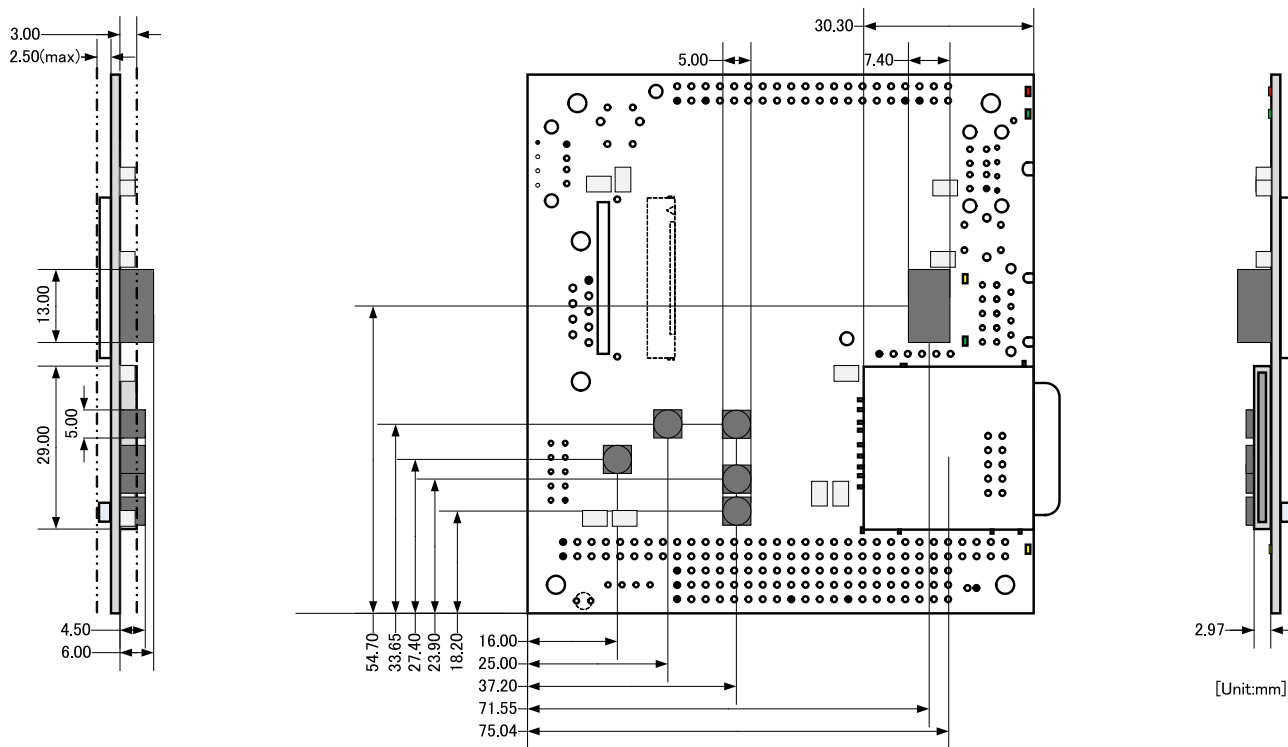


図 8.12 Armadillo-460 量産基板の部品配置

9. 拡張ボード/オプションモジュール

本章では、Armadillo-400 シリーズに接続可能な拡張ボードおよびオプションモジュールのハードウェアについて説明します。

9.1. Armadillo-400 シリーズ LCD 拡張ボード - 「製品リビジョン A」



「Armadillo-400 シリーズ LCD オプションセット(型番:OP-A400-LCD43EXT-L01)」には「Armadillo-400 シリーズ LCD 拡張ボード(製品リビジョン B)」が同梱されます。

9.1.1. ボード概要

Armadillo-400 シリーズ LCD 拡張ボード(以下、LCD 拡張ボード)は、Armadillo-400 シリーズの LCD 拡張インターフェース(CON11)に接続可能な拡張ボードです。タッチパネル LCD モジュール、オーディオコーデック、リアルタイムクロック(以下、RTC)が搭載されています。LCD 拡張ボードおよび搭載 LCD モジュールの主な仕様は次の通りです。


LCD 拡張ボードは、製品リビジョンによって一部仕様異なりますのでご注意ください。製品リビジョンの判定方法は、Armadillo サイト製品マニュアルページ [<http://armadillo.atmark-techno.com/manuals>]の「Armadillo-400 シリーズリビジョン情報」にてご確認ください。

表 9.1 LCD 拡張ボード仕様


LCD I/F	DATA IMAGE 社製 LCD 「FG040360DSSWBG03」用コネクタ x 1 汎用 LCD I/F コネクタ x 1 バックライト用 LED ドライバ搭載
オーディオ	WOLFSON 社製コーデック 「WM8978GEFL/V」搭載 ステレオヘッドホン出力ジャック x 1 モノラルマイク入力ジャック x 1
リアルタイムクロック(RTC)	セイコーインスツル社製 RTC 「S-35390A」搭載
RTC バックアップ	約 5 日間(周囲温度 25°C、参考値)
LED/スイッチ	タクトスイッチ x 3 電源 LED(緑色) x 1
基板サイズ	106.0 x 82.0 mm (突起部含まず)
電源電圧	主電源 : DC3.1~3.3V LCD バックライト用 : DC2.8~5.5V
消費電力	約 0.8W(LCD モジュール含む)
使用温度範囲	-10~60°C(ただし結露なきこと)



RTC の平均月差は、周囲温度 25°C で ±30 秒程度(参考値)です。時間精度は、周囲温度に大きく影響を受けますので、ご使用の際は十分に特性の確認をお願いします。



RTC バックアップ時間は、周囲温度、電圧印加時間等に大きく影響を受けますので、ご使用の際は十分に特性の確認をお願いします。



LCD 拡張ボード(製品リビジョン A)に搭載されている RTC バックアップ用の電気二重層コンデンサ(Panasonic 社製 EECENOF204RK)は、有限寿命部品です。経時的に容量は減少し、内部抵抗は増大します。

電気二重層コンデンサの寿命予測には、一般的に $10^{\circ}\text{C}2$ 倍則が適用できます。

$$L_x = L_o \times 2^{((T_o - T_x)/10)}$$

ここで、 L_o ：上限温度における保証寿命(時間)、 L_x ：実使用時の推定寿命(時間)、 T_o ：上限温度($^{\circ}\text{C}$)、 T_x ：実使用時の周囲温度($^{\circ}\text{C}$)

メーカーで公開されている EECENOF204RK の耐久性保証値は、 $+60^{\circ}\text{C}$ で 500 時間(静電容量変化率が初期値の $\pm 30\%$ 以内、内部抵抗が $4\text{k}\Omega$ 以下)です。周囲温度 25°C で使用すると仮定した場合、推定寿命は以下になります。


$$T_x = 500 \times 2^{((60 - 25)/10)} = \text{約 } 5600 \text{ 時間}$$

なお、電気二重層コンデンサの寿命は充放電サイクル数ではなく、電圧が印加されている時間に影響しますので、上式で算出される時間は累積稼働時間となります。

規定の寿命を超えた場合、急激な特性劣化や液漏れに至る可能性があります。長期連続稼働が想定される量産製品に使用する場合は、定期的な点検・交換を行ってください。

表 9.2 搭載 LCD モジュール仕様

型式	FG040360DSSWBG03
メーカー	DATA IMAGE 社
タイプ	TFT
色数	24bit
スクリーンサイズ	4.3 インチ
バックライト	LED (VL=15~18V, IL=40mA)
タッチパネル	4 線抵抗膜方式
外形寸法	105.5(W) x 67.2(H) x 4.2(D) mm
アクティブエリア	95.04(W) x 53.856(H) mm
ドット構成	480 x (R, G, B) x 272 dot
ドットピッチ	0.066(W) x 0.198(H) mm
動作温度範囲	-20~70 $^{\circ}\text{C}$



評価・開発用途の液晶モデル開発セットでは、タッチパネル LCD モジュールは弾力性のある両面テープによって固定されています。液晶画面に強い

力が加わった場合に両面テープがつぶれて液晶フレームと基板配線が接触する可能性があります。液晶画面を必要以上に強く押さないようご注意ください。

9.1.2. インターフェース配置

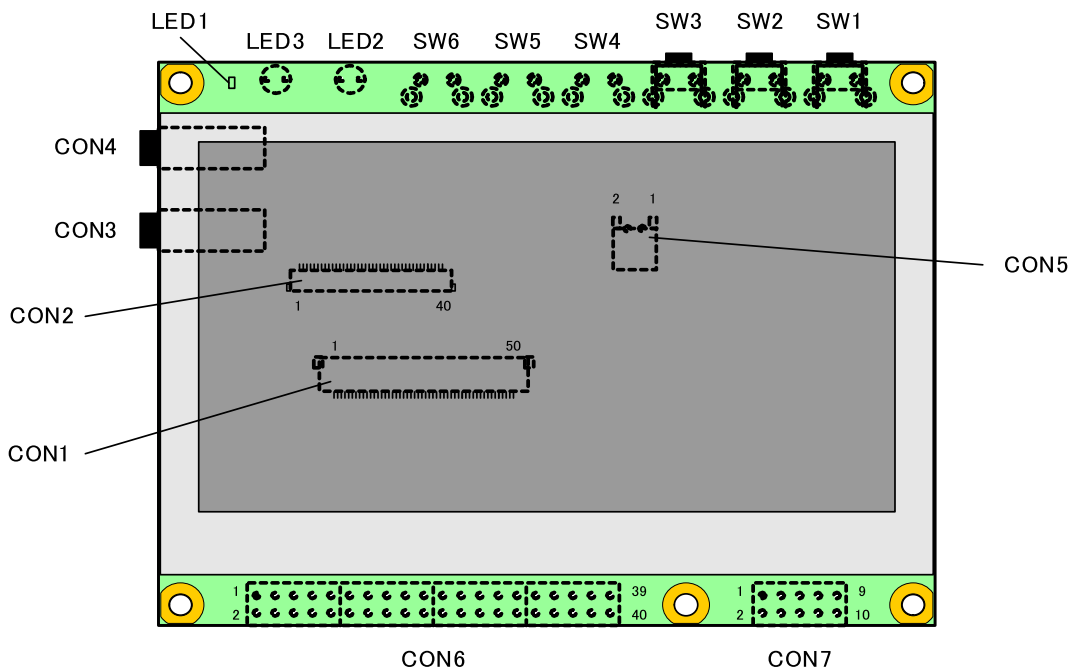




図 9.1 LCD 拡張ボードのインターフェース配置

表 9.3 LCD 拡張ボードのインターフェース内容

部品番号	インターフェース	形状	備考
CON1	Armadillo-440/460 接続	FFC コネクタ(50P) (0.5mm ピッチ)	
CON2	LCD 拡張 1(DATA IMAGE 社製 LCD)	FFC コネクタ(40P) (0.5mm ピッチ)	
CON3	モノラルマイク入力	ミニジャック(φ3.5mm)	
CON4	ステレオヘッドホン出力	ミニジャック(φ3.5mm)	
CON5	リザーブ端子	ピンヘッダ(2P) (2mm ピッチ)	コネクタ非搭載
CON6	LCD 拡張 2(汎用 LCD)	ピンヘッダ(40P) (2.54mm ピッチ)	コネクタ非搭載
CON7	リザーブ端子	ピンヘッダ(10P) (2.54mm ピッチ)	コネクタ非搭載
SW1, SW2, SW3	ユーザースイッチ	タクトスイッチ	
SW4, SW5, SW6	ユーザースイッチ	タクトスイッチ	スイッチ非搭載
LED1	電源 LED	LED(緑色,面実装)	
LED2, LED3	ユーザー LED	LED(φ3mm)	LED 非搭載




LCD 拡張ボードの各コネクタの信号配列は、「Armadillo-400 シリーズ LCD 拡張ボード回路図」でご確認ください。



LCD 拡張ボードの CON2 と CON6 は、共通の信号が接続されていますので同時に使用できません。CON6 に他の LCD モジュールを接続する場合は、CON2 から DATA IMAGE 社製 LCD を取り外してご使用ください。

9.1.2.1. CON1 (Armadillo-440/460 接続コネクタ)

CON1 は Armadillo-440/460 と接続可能なコネクタです。ピッチ 0.5mm 50 ピンのフレキシブルフラットケーブルにより Armadillo-440/460 の LCD 拡張インターフェース(CON11)と接続することが可能です。CON1 には、LCD、タッチパネル、オーディオコーデック、リアルタイムクロックの各インターフェースが含まれています。



CON1 から入力される LCD 拡張インターフェース信号は、CON2 および CON6 に接続されています。

表 9.4 CON1 信号配列

ピン番号	信号名	I/O	機能
1	GND	Power	電源(GND)
2	I2C3_SDA	In/Out	コーデック I2C データ、コーデック IC(LCD 拡張ボード IC2)の SDIN ピンに接続、 +3.3V で 1kΩ プルアップ
3	I2C3_SCL	IN	コーデック I2C クロック、コーデック IC(LCD 拡張ボード IC2)の SCLK ピンに接続、 +3.3V で 1kΩ プルアップ
4	AUD5_TXFS	In	コーデック TXFS、コーデック IC(LCD 拡張ボード IC2)の LRC ピンに接続
5	AUD5_TXC	In	コーデック TXC、コーデック IC(LCD 拡張ボード IC2)の BCLK ピンに接続
6	AUD5_RXD	Out	コーデック RXD、コーデック IC(LCD 拡張ボード IC2)の ADCDAT ピンに接続
7	AUD5_TXD	In	コーデック TXD、コーデック IC(LCD 拡張ボード IC2)の DACDAT ピンに接続
8	AUD5_RXFS	In/Out	TP4 に接続、R50 の実装により RTC INT1*ピンに接続
9	AUD5_SYSCLK	In	コーデック SYSCLK、コーデック IC(LCD 拡張ボード IC2)の MCLK ピンに接続
10	GPIO2_30	In/Out	タクトスイッチ出力、SW3 の 2 ピン、CON6 の 7 ピンに接続
11	GPIO2_29	In/Out	タクトスイッチ出力、SW2 の 2 ピン、CON6 の 8 ピンに接続
12	GPIO2_20	In/Out	タクトスイッチ出力、SW1 の 2 ピン、CON6 の 9 ピンに接続
13	GND	Power	電源(GND)
14	TOUCH_YN	In/Out	タッチパネル I/F YN、CON2 の 40 ピン、CON6 の 10 ピンに接続
15	TOUCH_YP	In/Out	タッチパネル I/F YP、CON2 の 38 ピン、CON6 の 11 ピンに接続
16	TOUCH_XN	In/Out	タッチパネル I/F XN、CON2 の 39 ピン、CON6 の 12 ピンに接続
17	TOUCH_XP	In/Out	タッチパネル I/F XP、CON2 の 37 ピン、CON6 の 13 ピンに接続
18	GND	Power	電源(GND)
19	LCD_LD17	In	LCD 拡張 I/F LD17、CON2 の 12 ピン、CON6 の 15 ピンに接続

ピン番号	信号名	I/O	機能
20	LCD_LD16	In	LCD 拡張 I/F LD16、CON2 の 11 ピン、CON6 の 16 ピンに接続
21	LCD_LD15	In	LCD 拡張 I/F LD15、CON2 の 10 ピン、CON6 の 17 ピンに接続
22	LCD_LD14	In	LCD 拡張 I/F LD14、CON2 の 9 ピン、CON6 の 18 ピンに接続
23	LCD_LD13	In	LCD 拡張 I/F LD13、CON2 の 8 ピン、CON6 の 19 ピンに接続
24	LCD_LD12	In	LCD 拡張 I/F LD12、CON2 の 7 ピン、CON6 の 20 ピンに接続
25	GND	Power	電源(GND)
26	LCD_LD11	In	LCD 拡張 I/F LD11、CON2 の 20 ピン、CON6 の 22 ピンに接続
27	LCD_LD10	In	LCD 拡張 I/F LD10、CON2 の 19 ピン、CON6 の 23 ピンに接続
28	LCD_LD9	In	LCD 拡張 I/F LD9、CON2 の 18 ピン、CON6 の 24 ピンに接続
29	LCD_LD8	In	LCD 拡張 I/F LD8、CON2 の 17 ピン、CON6 の 25 ピンに接続
30	LCD_LD7	In	LCD 拡張 I/F LD7、CON2 の 16 ピン、CON6 の 26 ピンに接続
31	LCD_LD6	In	LCD 拡張 I/F LD6、CON2 の 15 ピン、CON6 の 27 ピンに接続
32	GND	Power	電源(GND)
33	LCD_LD5	In	LCD 拡張 I/F LD5、CON2 の 28 ピン、CON6 の 29 ピンに接続
34	LCD_LD4	In	LCD 拡張 I/F LD4、CON2 の 27 ピン、CON6 の 30 ピンに接続
35	LCD_LD3	In	LCD 拡張 I/F LD3、CON2 の 26 ピン、CON6 の 31 ピンに接続
36	LCD_LD2	In	LCD 拡張 I/F LD2、CON2 の 25 ピン、CON6 の 32 ピンに接続
37	LCD_LD1	In	LCD 拡張 I/F LD1、CON2 の 24 ピン、CON6 の 33 ピンに接続
38	LCD_LD0	In	LCD 拡張 I/F LD0、CON2 の 23 ピン、CON6 の 34 ピンに接続
39	PWM01	In	LCD 拡張 I/F PWM01、CON6 の 36 ピン、LED ドライバの FB ピンに接続
40	LCD_OE_ACD	In	LCD 拡張 I/F OE_ACD、CON2 の 34 ピン、CON6 の 37 ピンに接続
41	LCD_VSYN	In	LCD 拡張 I/F VSYN、CON2 の 33 ピン、CON6 の 38 ピンに接続
42	LCD_HSYN	In	LCD 拡張 I/F HSYN、CON2 の 32 ピン、CON6 の 39 ピンに接続
43	LCD_LSCLK	In	LCD 拡張 I/F LSCLK、CON2 の 30 ピン、CON6 の 40 ピンに接続
44	GND	Power	電源(GND)
45	GND	Power	電源(GND)
46	+3.3V	Power	電源(+3.3V)
47	+3.3V	Power	電源(+3.3V)
48	VIN	Power	電源(VIN)
49	VIN	Power	電源(VIN)
50	VIN	Power	電源(VIN)

9.1.2.2. CON2(LCD 拡張インターフェース 1)

CON2 は LCD 拡張インターフェースです。DATA IMAGE 社製 LCD(FG040360DSSWBG03)と接続することが可能です。LCD 拡張インターフェース 1 には、LCD、タッチパネル、バックライト電源の各インターフェースが含まれています。



LCD 拡張ボードの CON2 と CON6 は、共通の信号が接続されていますので同時に使用できません。CON6 に他の LCD モジュールを接続する場合は、CON2 から DATA IMAGE 社製 LCD を取り外してご使用ください。

表 9.5 CON2 信号配列

ピン番号	信号名	I/O	機能
1	BL_LED_K	Power	LED ドライバ電源(-端子)
2	BL_LED_A	Power	LED ドライバ電源(+端子)
3	GND	Power	電源(GND)
4	+3.3V	Power	電源(+3.3V)
5	GND	Power	電源(GND)
6	GND	Power	電源(GND)

ピン番号	信号名	I/O	機能
7	LCD_LD12	Out	LCD 拡張 I/F LD12、CON1 の 24 ピン、CON6 の 20 ピンに接続
8	LCD_LD13	Out	LCD 拡張 I/F LD13、CON1 の 23 ピン、CON6 の 19 ピンに接続
9	LCD_LD14	Out	LCD 拡張 I/F LD14、CON1 の 22 ピン、CON6 の 18 ピンに接続
10	LCD_LD15	Out	LCD 拡張 I/F LD15、CON1 の 21 ピン、CON6 の 17 ピンに接続
11	LCD_LD16	Out	LCD 拡張 I/F LD16、CON1 の 20 ピン、CON6 の 16 ピンに接続
12	LCD_LD17	Out	LCD 拡張 I/F LD17、CON1 の 19 ピン、CON6 の 15 ピンに接続
13	GND	Power	電源(GND)
14	GND	Power	電源(GND)
15	LCD_LD6	Out	LCD 拡張 I/F LD6、CON1 の 31 ピン、CON6 の 27 ピンに接続
16	LCD_LD7	Out	LCD 拡張 I/F LD7、CON1 の 30 ピン、CON6 の 26 ピンに接続
17	LCD_LD8	Out	LCD 拡張 I/F LD8、CON1 の 29 ピン、CON6 の 25 ピンに接続
18	LCD_LD9	Out	LCD 拡張 I/F LD9、CON1 の 28 ピン、CON6 の 24 ピンに接続
19	LCD_LD10	Out	LCD 拡張 I/F LD10、CON1 の 27 ピン、CON6 の 23 ピンに接続
20	LCD_LD11	Out	LCD 拡張 I/F LD11、CON1 の 26 ピン、CON6 の 22 ピンに接続
21	GND	Power	電源(GND)
22	GND	Power	電源(GND)
23	LCD_LD0	Out	LCD 拡張 I/F LD0、CON1 の 38 ピン、CON6 の 34 ピンに接続
24	LCD_LD1	Out	LCD 拡張 I/F LD1、CON1 の 37 ピン、CON6 の 33 ピンに接続
25	LCD_LD2	Out	LCD 拡張 I/F LD2、CON1 の 36 ピン、CON6 の 32 ピンに接続
26	LCD_LD3	Out	LCD 拡張 I/F LD3、CON1 の 35 ピン、CON6 の 31 ピンに接続
27	LCD_LD4	Out	LCD 拡張 I/F LD4、CON1 の 34 ピン、CON6 の 30 ピンに接続
28	LCD_LD5	Out	LCD 拡張 I/F LD5、CON1 の 33 ピン、CON6 の 29 ピンに接続
29	GND	Power	電源(GND)
30	DISP	In/Out	TP6 に接続、 +3.3V で 10kΩ プルアップ
31	LCD_LSCLK	Out	LCD 拡張 I/F LSCLK、CON1 の 43 ピン、CON6 の 40 ピンに接続
32	LCD_HSYN	Out	LCD 拡張 I/F HSYN、CON1 の 42 ピン、CON6 の 39 ピンに接続
33	LCD_VSYN	Out	LCD 拡張 I/F VSYN、CON1 の 41 ピン、CON6 の 38 ピンに接続
34	LCD_OE_ACD	Out	LCD 拡張 I/F OE_ACD、CON1 の 40 ピン、CON6 の 37 ピンに接続
35	NC	-	-
36	GND	Power	電源(GND)
37	TOUCH_XP	In/Out	タッチパネル I/F XP、CON1 の 17 ピン、CON6 の 13 ピンに接続
38	TOUCH_YP	In/Out	タッチパネル I/F YP、CON1 の 15 ピン、CON6 の 11 ピンに接続
39	TOUCH_XN	In/Out	タッチパネル I/F XN、CON1 の 16 ピン、CON6 の 12 ピンに接続
40	TOUCH_YN	In/Out	タッチパネル I/F YN、CON1 の 14 ピン、CON6 の 10 ピンに接続

9.1.2.3. CON3(モノラルマイク入力)

CON3 はモノラルマイク入力です。

表 9.6 CON3 信号配列

ピン番号	信号名	I/O	機能
1	GND	Power	電源(GND)
2	MIC_IN	In	コーデック IC(LCD 拡張ボード IC2)の LIP ピンに接続
3	-	-	-
10	-	-	-

9.1.2.4. CON4(ステレオヘッドホン出力)

CON4 はステレオヘッドホン出力です。

表 9.7 CON4 信号配列

ピン番号	信号名	I/O	機能
1	GND	Power	電源(GND)

ピン番号	信号名	I/O	機 能
2	HP_L_OUT	Out	コーデック IC(LCD 拡張ボード IC2)の LOUT1 ピンに接続
3	HP_R_OUT	Out	コーデック IC(LCD 拡張ボード IC2)の ROUT1 ピンに接続
10	HP_DET	In	コーデック IC(LCD 拡張ボード IC2)の L2/GPIO2 ピンに接続

9.1.2.5. CON5(リザーブ端子)


CON5 はリザーブ端子です。

表 9.8 CON5 信号配列

ピン番号	信号名	I/O	機 能
1	SPK_N	Out	コーデック IC(LCD 拡張ボード IC2)の LOUT2 ピンに接続
2	SPK_P	Out	コーデック IC(LCD 拡張ボード IC2)の ROUT2 ピンに接続

9.1.2.6. CON6(LCD 拡張インターフェース 2)

CON6 は LCD 拡張インターフェースです。DATA IMAGE 社製 LCD(FG040360DSSWBG03)と接続することが可能です。LCD 拡張インターフェース 2 には、LCD、タッチパネルの各インターフェースが含まれています。



LCD 拡張ボードの CON2 と CON6 は、共通の信号が接続されていますので同時に使用できません。CON6 に他の LCD モジュールを接続する場合は、CON2 から DATA IMAGE 社製 LCD を取り外してご使用ください。

表 9.9 CON6 信号配列

ピン番号	信号名	I/O	機 能
1	VIN	Power	電源(VIN)
2	VIN	Power	電源(VIN)
3	+3.3V	Power	電源(+3.3V)
4	+3.3V	Power	電源(+3.3V)
5	GND	Power	電源(GND)
6	GND	Power	電源(GND)
7	GPIO2_30	In/Out	タクトスイッチ出力、SW3 の 2 ピン、CON6 の 7 ピンに接続
8	GPIO2_29	In/Out	タクトスイッチ出力、SW2 の 2 ピン、CON1 の 11 ピンに接続
9	GPIO2_20	In/Out	タクトスイッチ出力、SW1 の 2 ピン、CON1 の 12 ピンに接続
10	TOUCH_YN	In/Out	タッチパネル I/F YN、CON1 の 14 ピン、CON1 の 40 ピンに接続
11	TOUCH_YP	In/Out	タッチパネル I/F YP、CON1 の 15 ピン、CON1 の 38 ピンに接続
12	TOUCH_XN	In/Out	タッチパネル I/F XN、CON1 の 16 ピン、CON1 の 39 ピンに接続
13	TOUCH_XP	In/Out	タッチパネル I/F XP、CON1 の 17 ピン、CON1 の 37 ピンに接続
14	GND	Power	電源(GND)
15	LCD_LD17	Out	LCD 拡張 I/F LD17、CON2 の 12 ピン、CON1 の 19 ピンに接続
16	LCD_LD16	Out	LCD 拡張 I/F LD16、CON2 の 11 ピン、CON1 の 20 ピンに接続
17	LCD_LD15	Out	LCD 拡張 I/F LD15、CON2 の 10 ピン、CON1 の 21 ピンに接続
18	LCD_LD14	Out	LCD 拡張 I/F LD14、CON2 の 9 ピン、CON1 の 22 ピンに接続
19	LCD_LD13	Out	LCD 拡張 I/F LD13、CON2 の 8 ピン、CON1 の 23 ピンに接続
20	LCD_LD12	Out	LCD 拡張 I/F LD12、CON2 の 7 ピン、CON1 の 24 ピンに接続
21	GND	Power	電源(GND)
22	LCD_LD11	Out	LCD 拡張 I/F LD11、CON2 の 20 ピン、CON1 の 26 ピンに接続
23	LCD_LD10	Out	LCD 拡張 I/F LD10、CON2 の 19 ピン、CON1 の 27 ピンに接続
24	LCD_LD9	Out	LCD 拡張 I/F LD9、CON2 の 18 ピン、CON1 の 28 ピンに接続
25	LCD_LD8	Out	LCD 拡張 I/F LD8、CON2 の 17 ピン、CON1 の 29 ピンに接続

ピン番号	信号名	I/O	機 能
26	LCD_LD7	Out	LCD 拡張 I/F LD7、CON2 の 16 ピン、CON1 の 30 ピンに接続
27	LCD_LD6	Out	LCD 拡張 I/F LD6、CON2 の 15 ピン、CON1 の 31 ピンに接続
28	GND	Power	電源(GND)
29	LCD_LD5	Out	LCD 拡張 I/F LD5、CON2 の 28 ピン、CON1 の 33 ピンに接続
30	LCD_LD4	Out	LCD 拡張 I/F LD4、CON2 の 27 ピン、CON1 の 34 ピンに接続
31	LCD_LD3	Out	LCD 拡張 I/F LD3、CON2 の 26 ピン、CON1 の 35 ピンに接続
32	LCD_LD2	Out	LCD 拡張 I/F LD2、CON2 の 25 ピン、CON1 の 36 ピンに接続
33	LCD_LD1	Out	LCD 拡張 I/F LD1、CON2 の 24 ピン、CON1 の 37 ピンに接続
34	LCD_LD0	Out	LCD 拡張 I/F LD0、CON2 の 23 ピン、CON1 の 38 ピンに接続
35	GND	Power	電源(GND)
36	PWMO1	Out	LCD 拡張 I/F PWMO1、CON1 の 39 ピン、LED ドライバの FB ピンに接続
37	LCD_OE_ACD	Out	LCD 拡張 I/F OE_ACD、CON1 の 40 ピン、CON1 の 34 ピンに接続
38	LCD_VSYN	Out	LCD 拡張 I/F VSYN、CON1 の 41 ピン、CON1 の 33 ピンに接続
39	LCD_HSYN	Out	LCD 拡張 I/F HSYN、CON1 の 42 ピン、CON1 の 32 ピンに接続
40	LCD_LSCLK	Out	LCD 拡張 I/F LSCLK、CON1 の 43 ピン、CON1 の 31 ピンに接続

9.1.2.7. CON7(リザーブ端子)

CON7 はリザーブ端子です。

表 9.10 CON7 信号配列

ピン番号	信号名	I/O	機 能
1	LED2	In	LED2 に接続 (Low:消灯、High:点灯)
2	NC	-	-
3	LED3	In	LED3 に接続 (Low:消灯、High:点灯)
4	NC	-	-
5	SW4	In/Out	SW4 の 2 ピンに接続
6	NC	-	-
7	SW5	In/Out	SW5 の 2 ピンに接続
8	NC	-	-
9	SW6	In/Out	SW6 の 2 ピンに接続
10	NC	-	-

9.1.2.8. SW1, SW2, SW3(ユーザースイッチ)

SW1, SW2, SW3 はユーザー側で自由に利用できるスイッチです。Almadillo-440/460 と接続した場合、i.MX257 の GPIO に接続されます。スイッチに接続された i.MX257 の信号が GPIO の入力モードに設定されている場合にスイッチ状態を取得できます。

表 9.11 SW1, SW2, SW3 の機能

SW	機 能
SW1	i.MX257 の GPIO2_20 に接続(Almadillo-440/460 と接続時)
SW2	i.MX257 の GPIO2_29 に接続(Almadillo-440/460 と接続時)
SW3	i.MX257 の GPIO2_30 に接続(Almadillo-440/460 と接続時)

9.1.2.9. SW4, SW5, SW6(ユーザースイッチ リザーブ端子)

SW4, SW5, SW6 はユーザー側で自由に利用できるスイッチのリザーブ端子です。CON7 に接続されています。

表 9.12 SW4, SW5, SW6 の機能

SW	機 能
SW4	CON7 の 5 ピンに接続(SW 未実装)
SW5	CON7 の 7 ピンに接続(SW 未実装)
SW6	CON7 の 9 ピンに接続(SW 未実装)

9.1.2.10. LED1(電源 LED)

LED1 は電源 LED です。

表 9.13 LED1 の機能 - 「LCD 拡張ボード(製品リビジョン A)」

LED	名称(色)	機 能
LED1	電源 LED(緑色,面実装)	電源 ON : 点灯、電源 OFF : 消灯

9.1.2.11. LED2、LED3(ユーザー LED リザーブ端子)

LED1 はユーザー側で自由に利用できる LED の リザーブ端子です。CON7 と接続されています。

表 9.14 LED2、LED3 の機能

LED	名称(色)	機 能
LED2	ユーザー LED(未実装)	CON7 の 1 ピンと接続 (High : 点灯、Low : 消灯)
LED3	ユーザー LED(未実装)	CON7 の 3 ピンと接続 (High : 点灯、Low : 消灯)

9.1.3. 基板形状図

9.1.3.1. LCD 拡張ボード

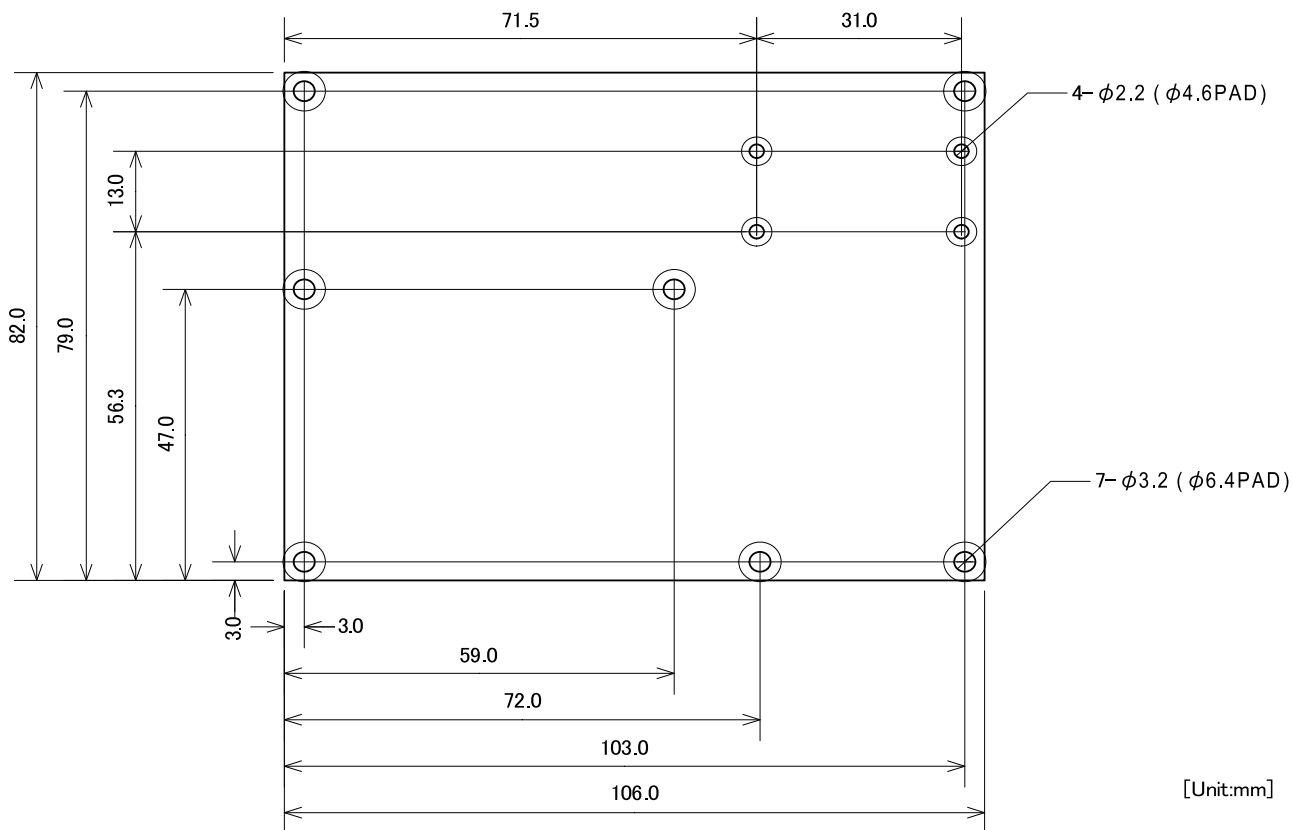


図 9.2 LCD 拡張ボードの基板形状および固定穴寸法

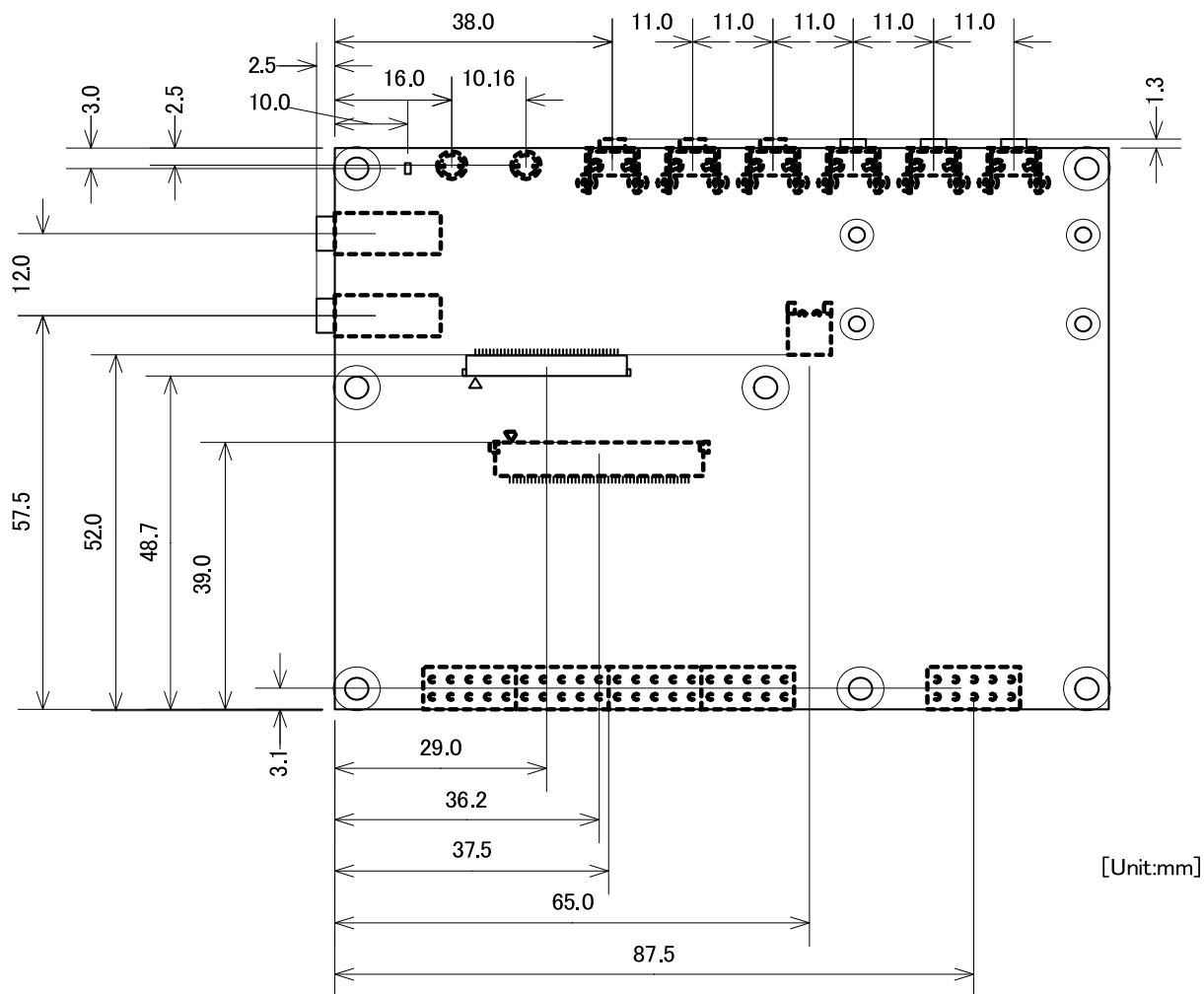


図 9.3 LCD 拡張ボードのコネクタ位置寸法

9.1.4. 接続方法

LCD と LCD 拡張ボードの接続方法を、「図 9.4. LCD と LCD 拡張ボードの接続方法」に示します。LCD 拡張ボード CON2 のロックレバーを上げて LCD のフレキシブル基板(以下 FPC)が止まるまで挿入し、ロックレバーを下ろすことで FPC と FPC コネクタが接続します。

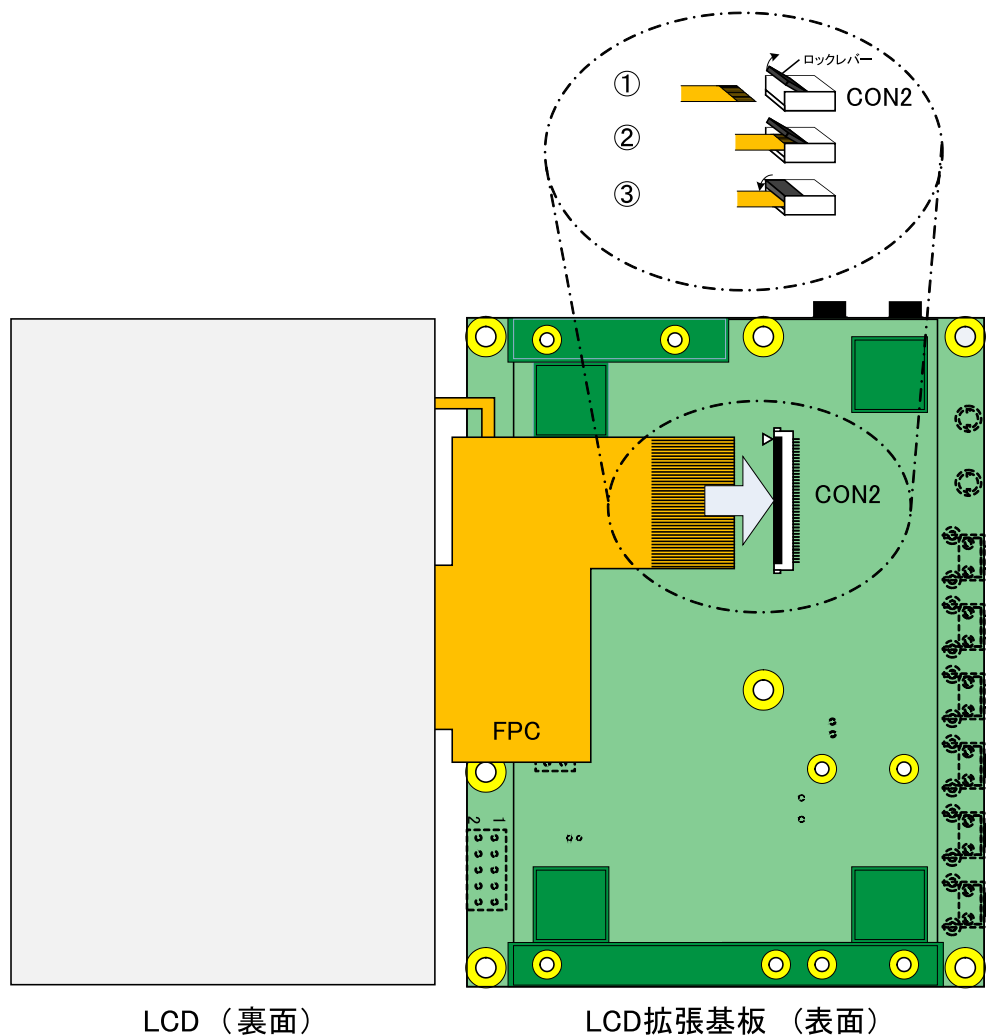



図 9.4 LCD と LCD 拡張ボードの接続方法



LCD 拡張ボード CON2 のロックレバーに力を強く加えるとコネクタが破損する恐れがありますので、FPC を取り付ける際には十分にご注意ください。

「Armadillo-440 液晶モデル開発セット」に付属する LCD 拡張ボードは、LCD と LCD 拡張基板を両面テープで「図 9.5. LCD と LCD 拡張基板の接着」のように接着しています。

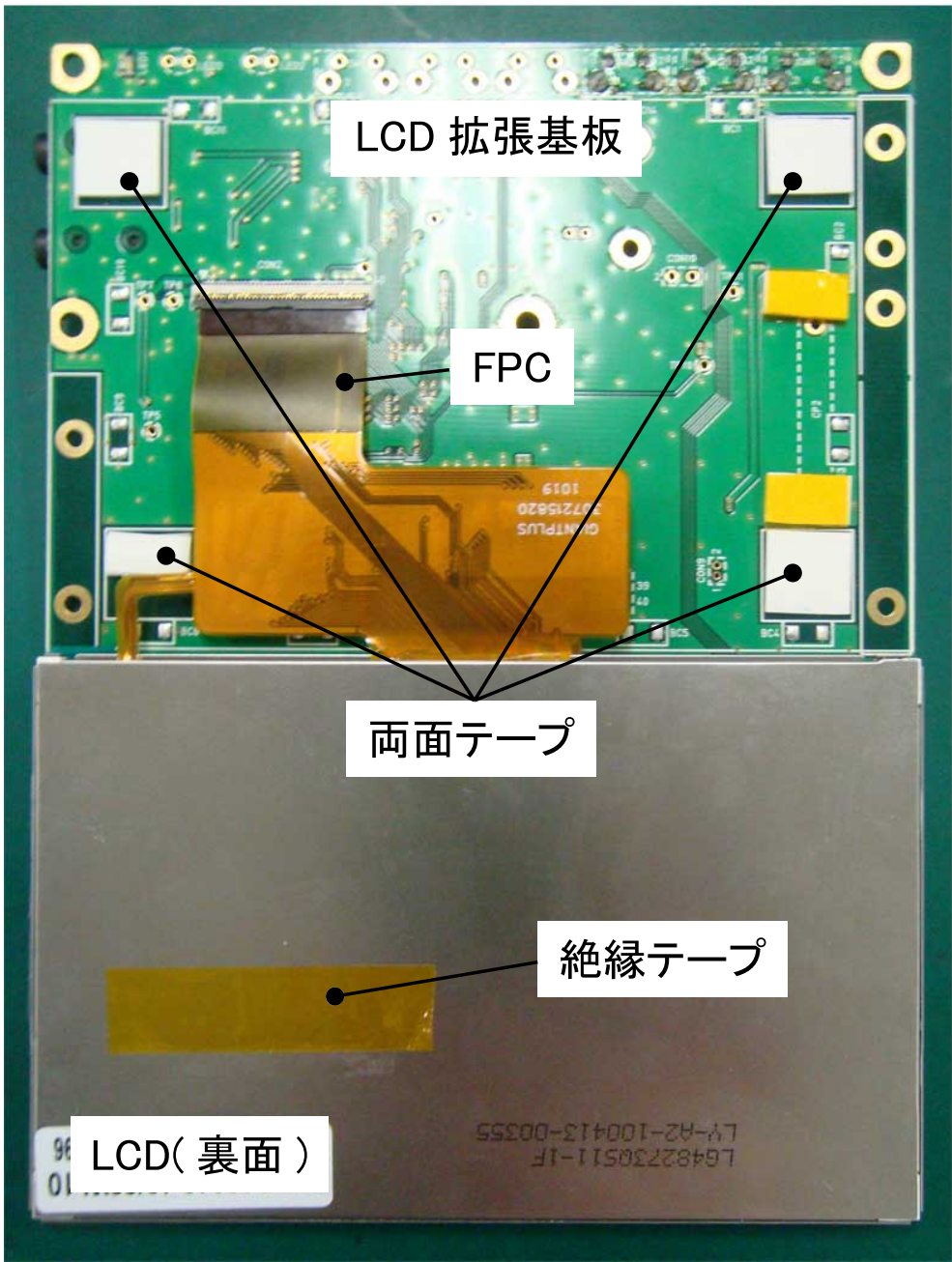




図 9.5 LCD と LCD 拡張基板の接着

 LCD 拡張ボードの取り付けは、安全設計を行った上で安全に留意してご使用ください。

 付属の両面テープは、以下の理由から量産時の使用は推奨はいたしません。両面テープのご使用は、安全に留意してお使いください。

- (1) 経年変化により両面テープの粘着力が低下し、LCD パネルが剥がれる恐れがあります。
- (2) LCD パネルの表面を強く押すと両面テープが収縮し、LCD 拡張基板と接触し、ショートする恐れがあります。

Armadillo-440/460 と LCD 拡張ボードは、ピッチ 0.5mm 50 ピンのフレキシブルフラットケーブル(以下 FFC)により接続することができます。「図 9.7. Armadillo-440 と LCD 拡張ボードの接続方法」、「図 9.8. Armadillo-460 と LCD 拡張ボードの接続方法」に接続例を示します。FFC コネクタのロックレバーを上げて FFC が止まるまで挿入し、ロックレバーを下ろすことで FFC と FFC コネクタが接続します。



Armadillo-440/460 の FFC コネクタ CON11 の 1 ピンと LCD 拡張ボードの FFC コネクタ CON1 の 50 ピンが対応するように、FFC ケーブルを接続してください。CON1 の 1 ピンと CON11 の 1 ピンが対応するように FFC を接続しますと、電源と GND がショートし破損の原因となりますので、接続には十分にご注意ください。



FFC の電極は Armadillo-440/460 の FFC コネクタ CON11 あるいは LCD 拡張ボードの FFC コネクタ CON1 の上側となるように接続してください。FFC の電極が下側となるように接続しますと実装部品と FFC の電極が接触する可能性があります。

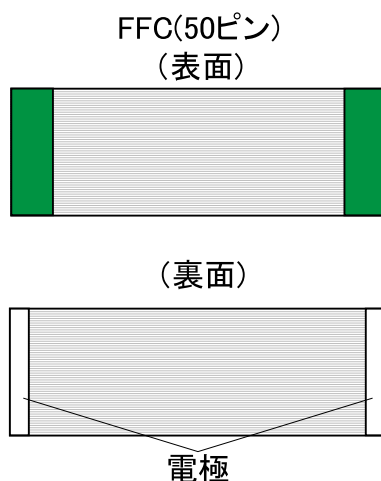


図 9.6 フレキシブルフラットケーブル(FFC)

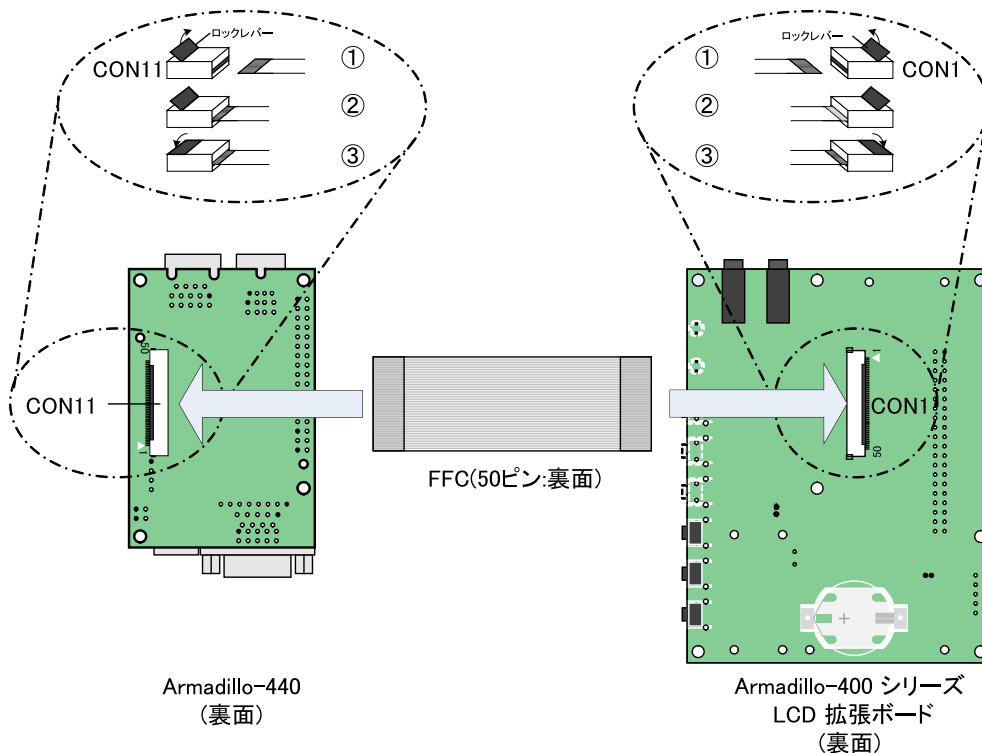


図 9.7 Armadillo-440 と LCD 拡張ボードの接続方法

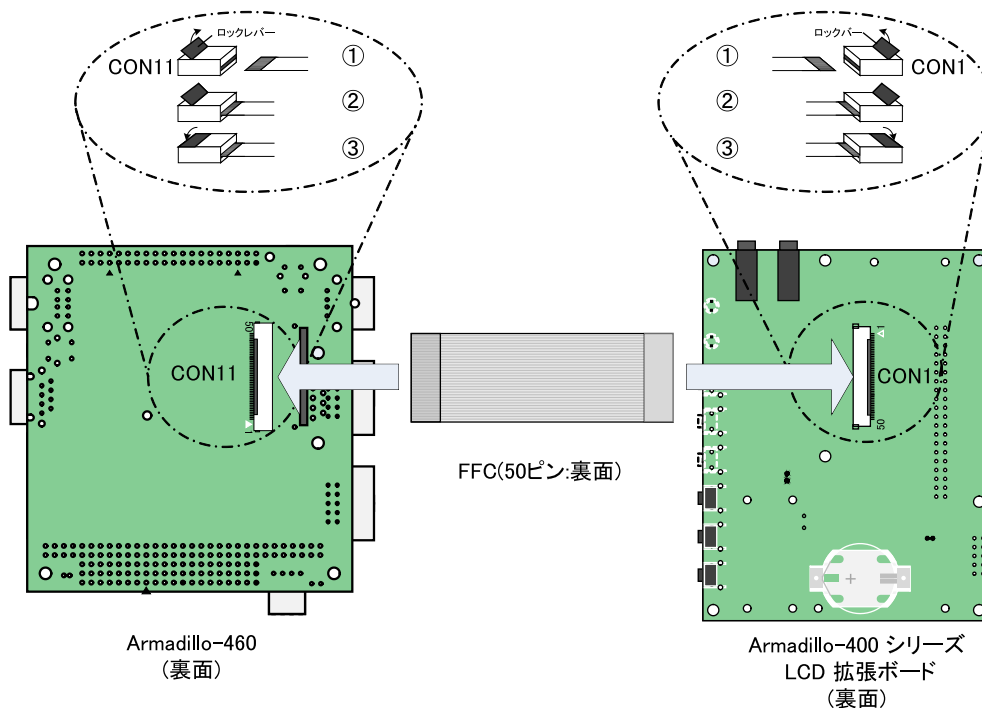


図 9.8 Armadillo-460 と LCD 拡張ボードの接続方法

Armadillo-460 基板にはスリットがあり、FFC を基板の表面/裏面のどちらにも引き回すことが可能です。

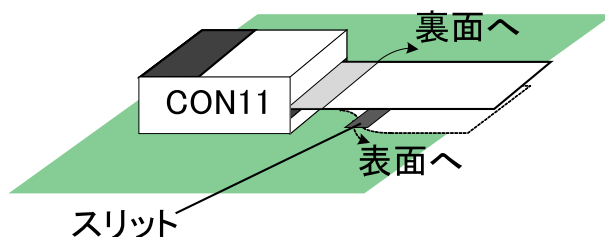


図 9.9 Armadillo-460 のスリット

9.1.5. LCD パネルのドット欠けについて

LCD パネルはその性質上、一定の割合でドット欠け(点欠陥)が生じます。LCD 拡張ボードに使用されている LCD パネルの点欠陥の許容範囲は、以下の基準に従います。

9.1.5.1. 点欠陥の定義

表 9.15 点欠陥の定義

輝点	全黒表示画面において、周辺同色画素より明るいと認識される点欠陥。
黒点	全白表示画面において、周辺同色画素より暗いと認識される点欠陥。
連続点欠陥	輝点、黒点の点欠陥が複数にわたり連続して発生している物。 黒点-黒点、輝点-輝点のいずれの場合についても連続点欠陥とする。

9.1.5.2. 検査基準

表 9.16 点欠陥許容範囲

欠陥	許容範囲
輝点欠陥	4 個
黒点欠陥	5 個
2 連続点欠陥	2 組(輝点) 3 組(黒点)
連続点欠陥(3 連続以上)	0 個(輝点、黒点とも)
欠陥総数	5 個

9.2. Armadillo-400 シリーズ LCD 拡張ボード - 「製品リビジョン B」



「Armadillo-400 シリーズ LCD オプションセット(型番:OP-A400-LCD43EXT-L01)」には「Armadillo-400 シリーズ LCD 拡張ボード(製品リビジョン B)」が同梱されます。

9.2.1. ボード概要

Armadillo-400 シリーズ LCD 拡張ボード(以下、LCD 拡張ボード)は、Armadillo-400 シリーズの LCD 拡張インターフェース(CON11)に接続可能な拡張ボードです。タッチパネル LCD モジュール、オーディオコーデック、リアルタイムクロック(以下、RTC)が搭載されています。LCD 拡張ボードおよび搭載 LCD モジュールの主な仕様は次の通りです。

LCD 拡張ボードは、製品リビジョンによって一部仕様が異なりますのでご注意ください。製品リビジョンの判定方法は、Armadillo サイト 製品マニュアルページ [http://armadillo.atmark-techno.com/manuals]の「Armadillo-400 シリーズリビジョン情報」にてご確認ください。

表 9.17 LCD 拡張ボード仕様

LCD I/F	DATA IMAGE 社製 LCD 「FG040360DSSWBG03」 用コネクタ x 1 汎用 LCD I/F コネクタ x 1 バックライト用 LED ドライバ搭載
オーディオ	WOLFSON 社製コーデック 「WM8978GEFL/V」 搭載 ステレオヘッドホン出力ジャック x 1 モノラルマイク入力ジャック x 1
リアルタイムクロック(RTC)	セイコーインスツル社製 RTC 「S-35390A」 搭載
RTC バックアップ	300 秒(Typ.)、60 秒(Min.)、 RTC 外部バックアップコネクタ(CON8、CON9、CON10)経由で外部バッテリーを接続可能
LED/スイッチ	タクトスイッチ x 3 電源 LED(緑色) x 1
基板サイズ	106.0 x 82.0 mm (突起部含まず)
電源電圧	主電源：DC3.3V±0.2V LCD バックライト用：DC2.8~5.5V
消費電力	約 0.8W(LCD モジュール含む)
使用温度範囲	-20~70°C(ただし結露なきこと)



RTC の平均月差は、周囲温度 25°C で±30 秒程度(参考値)です。時間精度は、周囲温度に大きく影響を受けますので、ご使用の際は十分に特性の確認をお願いします。



RTC バックアップ時間は、周囲温度、電圧印加時間等に大きく影響を受けますので、ご使用の際は十分に特性の確認をお願いします。

表 9.18 搭載 LCD モジュール仕様

型式	FG040360DSSWBG03
メーカー	DATA IMAGE 社
タイプ	TFT
色数	24bit
スクリーンサイズ	4.3 インチ
バックライト	LED (VL=15~18V, IL=40mA)
タッチパネル	4 線抵抗膜方式
外形寸法	105.5(W) x 67.2(H) x 4.2(D) mm
アクティブエリア	95.04(W) x 53.856(H) mm
ドット構成	480 x (R, G, B) x 272 dot
ドットピッチ	0.066(W) x 0.198(H) mm
動作温度範囲	-20~70°C



評価・開発用途の液晶モデル開発セットでは、タッチパネル LCD モジュールは弾力性のある両面テープによって固定されています。液晶画面に強い力が加わった場合に両面テープがつぶれて液晶フレームと基板配線が接触

する可能性があります。液晶画面を必要以上に強く押さないようご注意ください。

量産製品に LCD モジュールを固定する際は、「図 9.14. LCD 拡張ボードの LCD 固定金具の組み立て例」のように固定金具を使用して固定することを推奨します。

9.2.2. インターフェース配置

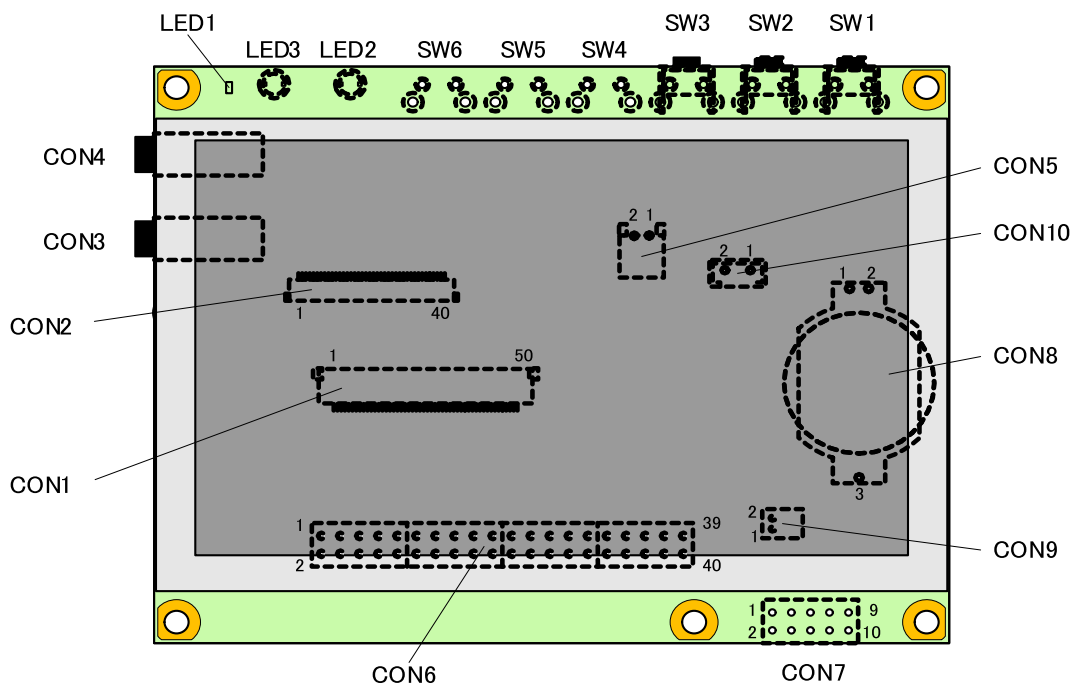


図 9.10 LCD 拡張ボードのインターフェース配置

表 9.19 LCD 拡張ボードのインターフェース内容


部品番号	インターフェース	形状	備考
CON1	Armadillo-440/460 接続	FFC コネクタ(50P) (0.5mm ピッチ)	
CON2	LCD 拡張 1(DATA IMAGE 社製 LCD)	FFC コネクタ(40P) (0.5mm ピッチ)	
CON3	モノラルマイク入力	ミニジャック(φ3.5mm)	
CON4	ステレオヘッドホン出力	ミニジャック(φ3.5mm)	
CON5	リザーブ端子	ピンヘッダ(2P) (2mm ピッチ)	コネクタ非搭載
CON6	LCD 拡張 2(汎用 LCD)	ピンヘッダ(40P) (2.54mm ピッチ)	コネクタ非搭載
CON7	リザーブ端子	ピンヘッダ(10P) (2.54mm ピッチ)	コネクタ非搭載
CON8	RTC 外部バックアップ用電源入力 1 ^[a]	電池ホルダー HU2032(タカチ電機工業)	対応電池：CR2032 または BR2032
CON9	RTC 外部バックアップ用電源入力 2 ^[a]	ピンヘッダ(2P) DF13-2P-1.25DS(20)(ヒロセ電機) ^[b]	コネクタ非搭載 ^[c]
CON10	RTC 外部バックアップ用電源入力 3 ^[a]	ピンヘッダ(2P) (2.54mm ピッチ)	コネクタ非搭載

部品番号	インターフェース	形状	備考
SW1, SW2, SW3	ユーザースイッチ	タクトスイッチ	
SW4, SW5, SW6	ユーザースイッチ	タクトスイッチ	スイッチ非搭載
LED1	電源 LED	LED(緑色,面実装)	
LED2, LED3	ユーザー LED	LED(φ3mm)	LED 非搭載


^[a]CON8、CON9、CON10 は RTC の外部バックアップ用電源入力コネクタです。電源が切断されても長期間時刻データを保持させたい場合に、別途リチウムコイン電池(CR または BR)等の外部バッテリーを接続することができます。これらコネクタは共通の端子に接続されていますので、同時に使用することはできません。

^[b]対応ソケット: DF13-2S-1.25C(ヒロセ電機)


^[c]対応バッテリー例: CR2032 WK11。詳しくは、各 Armadillo 販売代理店にお問い合わせください。



LCD 拡張ボードの各コネクタの信号配列は、「Armadillo-400 シリーズ LCD 拡張ボード回路図」でご確認ください。




LCD 拡張ボードの CON2 と CON6 は、共通の信号が接続されていますので同時に使用できません。CON6 に他の LCD モジュールを接続する場合は、CON2 から DATA IMAGE 社製 LCD を取り外してご使用ください。



RTC 外部バックアップ用電源入力コネクタ(CON9、CON10)にリチウムコイン電池(CR または BR)以外のバッテリーを接続する際は、「Armadillo-400 シリーズ LCD 拡張ボード回路図」にて搭載部品の絶対定格値を超えないことをご確認の上、接続してください。

9.2.2.1. CON1 (Armadillo-440/460 接続コネクタ)

CON1 は Armadillo-440/460 と接続可能なコネクタです。ピッチ 0.5mm 50 ピンのフレキシブルフラットケーブルにより Armadillo-440/460 の LCD 拡張インターフェース(CON11)と接続することが可能です。CON1 には、LCD、タッチパネル、オーディオコーデック、リアルタイムクロックの各インターフェースが含まれています。



CON1 から入力される LCD 拡張インターフェース信号は、CON2 および CON6 に接続されています。

表 9.20 CON1 信号配列

ピン番号	信号名	I/O	機能
1	GND	Power	電源(GND)

ピン番号	信号名	I/O	機能
2	I2C3_SDA	In/Out	コーデック I2C データ、コーデック IC(LCD 拡張ボード IC2)の SDIN ピンに接続、+3.3V で 1kΩ プルアップ
3	I2C3_SCL	IN	コーデック I2C クロック、コーデック IC(LCD 拡張ボード IC2)の SCLK ピンに接続、+3.3V で 1kΩ プルアップ
4	AUD5_TXFS	In	コーデック TXFS、コーデック IC(LCD 拡張ボード IC2)の LRC ピンに接続
5	AUD5_TXC	In	コーデック TXC、コーデック IC(LCD 拡張ボード IC2)の BCLK ピンに接続
6	AUD5_RXD	Out	コーデック RXD、コーデック IC(LCD 拡張ボード IC2)の ADCDAT ピンに接続
7	AUD5_TXD	In	コーデック TXD、コーデック IC(LCD 拡張ボード IC2)の DACDAT ピンに接続
8	AUD_RXFS	In/Out	TP4 に接続、R50 の実装により RTC INT1*ピンに接続
9	AUD5_SYSCLK	In	コーデック SYSCLK、コーデック IC(LCD 拡張ボード IC2)の MCLK ピンに接続
10	GPIO2_30	In/Out	タクトスイッチ出力、SW3 の 2 ピン、CON6 の 7 ピンに接続
11	GPIO2_29	In/Out	タクトスイッチ出力、SW2 の 2 ピン、CON6 の 8 ピンに接続
12	GPIO2_20	In/Out	タクトスイッチ出力、SW1 の 2 ピン、CON6 の 9 ピンに接続
13	GND	Power	電源(GND)
14	TOUCH_YN	In/Out	タッチパネル I/F YN、CON2 の 40 ピン、CON6 の 10 ピンに接続
15	TOUCH_YP	In/Out	タッチパネル I/F YP、CON2 の 38 ピン、CON6 の 11 ピンに接続
16	TOUCH_XN	In/Out	タッチパネル I/F XN、CON2 の 39 ピン、CON6 の 12 ピンに接続
17	TOUCH_XP	In/Out	タッチパネル I/F XP、CON2 の 37 ピン、CON6 の 13 ピンに接続
18	GND	Power	電源(GND)
19	LCD_LD17	In	LCD 拡張 I/F LD17、CON2 の 12 ピン、CON6 の 15 ピンに接続
20	LCD_LD16	In	LCD 拡張 I/F LD16、CON2 の 11 ピン、CON6 の 16 ピンに接続
21	LCD_LD15	In	LCD 拡張 I/F LD15、CON2 の 10 ピン、CON6 の 17 ピンに接続
22	LCD_LD14	In	LCD 拡張 I/F LD14、CON2 の 9 ピン、CON6 の 18 ピンに接続
23	LCD_LD13	In	LCD 拡張 I/F LD13、CON2 の 8 ピン、CON6 の 19 ピンに接続
24	LCD_LD12	In	LCD 拡張 I/F LD12、CON2 の 7 ピン、CON6 の 20 ピンに接続
25	GND	Power	電源(GND)
26	LCD_LD11	In	LCD 拡張 I/F LD11、CON2 の 20 ピン、CON6 の 22 ピンに接続
27	LCD_LD10	In	LCD 拡張 I/F LD10、CON2 の 19 ピン、CON6 の 23 ピンに接続
28	LCD_LD9	In	LCD 拡張 I/F LD9、CON2 の 18 ピン、CON6 の 24 ピンに接続
29	LCD_LD8	In	LCD 拡張 I/F LD8、CON2 の 17 ピン、CON6 の 25 ピンに接続
30	LCD_LD7	In	LCD 拡張 I/F LD7、CON2 の 16 ピン、CON6 の 26 ピンに接続
31	LCD_LD6	In	LCD 拡張 I/F LD6、CON2 の 15 ピン、CON6 の 27 ピンに接続
32	GND	Power	電源(GND)
33	LCD_LD5	In	LCD 拡張 I/F LD5、CON2 の 28 ピン、CON6 の 29 ピンに接続
34	LCD_LD4	In	LCD 拡張 I/F LD4、CON2 の 27 ピン、CON6 の 30 ピンに接続
35	LCD_LD3	In	LCD 拡張 I/F LD3、CON2 の 26 ピン、CON6 の 31 ピンに接続
36	LCD_LD2	In	LCD 拡張 I/F LD2、CON2 の 25 ピン、CON6 の 32 ピンに接続
37	LCD_LD1	In	LCD 拡張 I/F LD1、CON2 の 24 ピン、CON6 の 33 ピンに接続
38	LCD_LD0	In	LCD 拡張 I/F LD0、CON2 の 23 ピン、CON6 の 34 ピンに接続
39	PWM01	In	LCD 拡張 I/F PWM01、CON6 の 36 ピン、LED ドライバの FB ピンに接続
40	LCD_OE_ACD	In	LCD 拡張 I/F OE_ACD、CON2 の 34 ピン、CON6 の 37 ピンに接続
41	LCD_VSYN	In	LCD 拡張 I/F VSYN、CON2 の 33 ピン、CON6 の 38 ピンに接続
42	LCD_HSYN	In	LCD 拡張 I/F HSYN、CON2 の 32 ピン、CON6 の 39 ピンに接続
43	LCD_LSCLK	In	LCD 拡張 I/F LSCLK、CON2 の 30 ピン、CON6 の 40 ピンに接続
44	GND	Power	電源(GND)
45	GND	Power	電源(GND)
46	+3.3V	Power	電源(+3.3V)
47	+3.3V	Power	電源(+3.3V)
48	VIN	Power	電源(VIN)
49	VIN	Power	電源(VIN)
50	VIN	Power	電源(VIN)

9.2.2.2. CON2(LCD 拡張インターフェース 1)

CON2 は LCD 拡張インターフェースです。DATA IMAGE 社製 LCD(FG040360DSSWBG03)と接続することが可能です。LCD 拡張インターフェース 1 には、LCD、タッチパネル、バックライト電源の各インターフェースが含まれています。



LCD 拡張ボードの CON2 と CON6 は、共通の信号が接続されていますので同時に使用できません。CON6 に他の LCD モジュールを接続する場合は、CON2 から DATA IMAGE 社製 LCD を取り外してご使用ください。

表 9.21 CON2 信号配列

ピン番号	信号名	I/O	機 能
1	BL_LED_K	Power	LED ドライバ電源(-端子)
2	BL_LED_A	Power	LED ドライバ電源(+端子)
3	GND	Power	電源(GND)
4	+3.3V	Power	電源(+3.3V)
5	GND	Power	電源(GND)
6	GND	Power	電源(GND)
7	LCD_LD12	Out	LCD 拡張 I/F LD12、CON1 の 24 ピン、CON6 の 20 ピンに接続
8	LCD_LD13	Out	LCD 拡張 I/F LD13、CON1 の 23 ピン、CON6 の 19 ピンに接続
9	LCD_LD14	Out	LCD 拡張 I/F LD14、CON1 の 22 ピン、CON6 の 18 ピンに接続
10	LCD_LD15	Out	LCD 拡張 I/F LD15、CON1 の 21 ピン、CON6 の 17 ピンに接続
11	LCD_LD16	Out	LCD 拡張 I/F LD16、CON1 の 20 ピン、CON6 の 16 ピンに接続
12	LCD_LD17	Out	LCD 拡張 I/F LD17、CON1 の 19 ピン、CON6 の 15 ピンに接続
13	GND	Power	電源(GND)
14	GND	Power	電源(GND)
15	LCD_LD6	Out	LCD 拡張 I/F LD6、CON1 の 31 ピン、CON6 の 27 ピンに接続
16	LCD_LD7	Out	LCD 拡張 I/F LD7、CON1 の 30 ピン、CON6 の 26 ピンに接続
17	LCD_LD8	Out	LCD 拡張 I/F LD8、CON1 の 29 ピン、CON6 の 25 ピンに接続
18	LCD_LD9	Out	LCD 拡張 I/F LD9、CON1 の 28 ピン、CON6 の 24 ピンに接続
19	LCD_LD10	Out	LCD 拡張 I/F LD10、CON1 の 27 ピン、CON6 の 23 ピンに接続
20	LCD_LD11	Out	LCD 拡張 I/F LD11、CON1 の 26 ピン、CON6 の 22 ピンに接続
21	GND	Power	電源(GND)
22	GND	Power	電源(GND)
23	LCD_LD0	Out	LCD 拡張 I/F LD0、CON1 の 38 ピン、CON6 の 34 ピンに接続
24	LCD_LD1	Out	LCD 拡張 I/F LD1、CON1 の 37 ピン、CON6 の 33 ピンに接続
25	LCD_LD2	Out	LCD 拡張 I/F LD2、CON1 の 36 ピン、CON6 の 32 ピンに接続
26	LCD_LD3	Out	LCD 拡張 I/F LD3、CON1 の 35 ピン、CON6 の 31 ピンに接続
27	LCD_LD4	Out	LCD 拡張 I/F LD4、CON1 の 34 ピン、CON6 の 30 ピンに接続
28	LCD_LD5	Out	LCD 拡張 I/F LD5、CON1 の 33 ピン、CON6 の 29 ピンに接続
29	GND	Power	電源(GND)
30	DISP	In/Out	TP6 に接続、 +3.3V で 10kΩ プルアップ
31	LCD_LSCLK	Out	LCD 拡張 I/F LSCLK、CON1 の 43 ピン、CON6 の 40 ピンに接続
32	LCD_HSYN	Out	LCD 拡張 I/F HSYN、CON1 の 42 ピン、CON6 の 39 ピンに接続
33	LCD_VSYN	Out	LCD 拡張 I/F VSYN、CON1 の 41 ピン、CON6 の 38 ピンに接続
34	LCD_OE_ACD	Out	LCD 拡張 I/F OE_ACD、CON1 の 40 ピン、CON6 の 37 ピンに接続
35	NC	-	-
36	GND	Power	電源(GND)
37	TOUCH_XP	In/Out	タッチパネル I/F XP、 CON1 の 17 ピン、CON6 の 13 ピンに接続
38	TOUCH_YP	In/Out	タッチパネル I/F YP、 CON1 の 15 ピン、CON6 の 11 ピンに接続
39	TOUCH_XN	In/Out	タッチパネル I/F XN、 CON1 の 16 ピン、CON6 の 12 ピンに接続

ピン番号	信号名	I/O	機 能
40	TOUCH_YN	In/Out	タッチパネル I/F YN、CON1 の 14 ピン、CON6 の 10 ピンに接続

9.2.2.3. CON3(モノラルマイク入力)

CON3 はモノラルマイク入力です。

表 9.22 CON3 信号配列

ピン番号	信号名	I/O	機 能
1	GND	Power	電源(GND)
2	MIC_IN	In	コーデック IC(LCD 拡張ボード IC2)の LIP ピンに接続
3	-	-	-
10	-	-	-

9.2.2.4. CON4(ステレオヘッドホン出力)

CON4 はステレオヘッドホン出力です。

表 9.23 CON4 信号配列

ピン番号	信号名	I/O	機 能
1	GND	Power	電源(GND)
2	HP_L_OUT	Out	コーデック IC(LCD 拡張ボード IC2)の LOUT1 ピンに接続
3	HP_R_OUT	Out	コーデック IC(LCD 拡張ボード IC2)の ROUT1 ピンに接続
10	HP_DET	In	コーデック IC(LCD 拡張ボード IC2)の L2/GPIO2 ピンに接続

9.2.2.5. CON5(リザーブ端子)

CON5 はリザーブ端子です。

表 9.24 CON5 信号配列

ピン番号	信号名	I/O	機 能
1	SPK_N	Out	コーデック IC(LCD 拡張ボード IC2)の LOUT2 ピンに接続
2	SPK_P	Out	コーデック IC(LCD 拡張ボード IC2)の ROUT2 ピンに接続

9.2.2.6. CON6(LCD 拡張インターフェース 2)

CON6 は LCD 拡張インターフェースです。DATA IMAGE 社製 LCD(FG040360DSSWBG03)と接続することが可能です。LCD 拡張インターフェース 2 には、LCD、タッチパネルの各インターフェースが含まれています。



LCD 拡張ボードの CON2 と CON6 は、共通の信号が接続されていますので同時に使用できません。CON6 に他の LCD モジュールを接続する場合は、CON2 から DATA IMAGE 社製 LCD を取り外してご使用ください。

表 9.25 CON6 信号配列

ピン番号	信号名	I/O	機 能
1	VIN	Power	電源(VIN)
2	VIN	Power	電源(VIN)
3	+3.3V	Power	電源(+3.3V)
4	+3.3V	Power	電源(+3.3V)

ピン番号	信号名	I/O	機能
5	GND	Power	電源(GND)
6	GND	Power	電源(GND)
7	GPIO2_30	In/Out	タクトスイッチ出力、SW3 の 2 ピン、CON6 の 7 ピンに接続
8	GPIO2_29	In/Out	タクトスイッチ出力、SW2 の 2 ピン、CON1 の 11 ピンに接続
9	GPIO2_20	In/Out	タクトスイッチ出力、SW1 の 2 ピン、CON1 の 12 ピンに接続
10	TOUCH_YN	In/Out	タッチパネル I/F YN、CON1 の 14 ピン、CON1 の 40 ピンに接続
11	TOUCH_YP	In/Out	タッチパネル I/F YP、CON1 の 15 ピン、CON1 の 38 ピンに接続
12	TOUCH_XN	In/Out	タッチパネル I/F XN、CON1 の 16 ピン、CON1 の 39 ピンに接続
13	TOUCH_XP	In/Out	タッチパネル I/F XP、CON1 の 17 ピン、CON1 の 37 ピンに接続
14	GND	Power	電源(GND)
15	LCD_LD17	Out	LCD 拡張 I/F LD17、CON2 の 12 ピン、CON1 の 19 ピンに接続
16	LCD_LD16	Out	LCD 拡張 I/F LD16、CON2 の 11 ピン、CON1 の 20 ピンに接続
17	LCD_LD15	Out	LCD 拡張 I/F LD15、CON2 の 10 ピン、CON1 の 21 ピンに接続
18	LCD_LD14	Out	LCD 拡張 I/F LD14、CON2 の 9 ピン、CON1 の 22 ピンに接続
19	LCD_LD13	Out	LCD 拡張 I/F LD13、CON2 の 8 ピン、CON1 の 23 ピンに接続
20	LCD_LD12	Out	LCD 拡張 I/F LD12、CON2 の 7 ピン、CON1 の 24 ピンに接続
21	GND	Power	電源(GND)
22	LCD_LD11	Out	LCD 拡張 I/F LD11、CON2 の 20 ピン、CON1 の 26 ピンに接続
23	LCD_LD10	Out	LCD 拡張 I/F LD10、CON2 の 19 ピン、CON1 の 27 ピンに接続
24	LCD_LD9	Out	LCD 拡張 I/F LD9、CON2 の 18 ピン、CON1 の 28 ピンに接続
25	LCD_LD8	Out	LCD 拡張 I/F LD8、CON2 の 17 ピン、CON1 の 29 ピンに接続
26	LCD_LD7	Out	LCD 拡張 I/F LD7、CON2 の 16 ピン、CON1 の 30 ピンに接続
27	LCD_LD6	Out	LCD 拡張 I/F LD6、CON2 の 15 ピン、CON1 の 31 ピンに接続
28	GND	Power	電源(GND)
29	LCD_LD5	Out	LCD 拡張 I/F LD5、CON2 の 28 ピン、CON1 の 33 ピンに接続
30	LCD_LD4	Out	LCD 拡張 I/F LD4、CON2 の 27 ピン、CON1 の 34 ピンに接続
31	LCD_LD3	Out	LCD 拡張 I/F LD3、CON2 の 26 ピン、CON1 の 35 ピンに接続
32	LCD_LD2	Out	LCD 拡張 I/F LD2、CON2 の 25 ピン、CON1 の 36 ピンに接続
33	LCD_LD1	Out	LCD 拡張 I/F LD1、CON2 の 24 ピン、CON1 の 37 ピンに接続
34	LCD_LD0	Out	LCD 拡張 I/F LD0、CON2 の 23 ピン、CON1 の 38 ピンに接続
35	GND	Power	電源(GND)
36	PWM01	Out	LCD 拡張 I/F PWM01、CON1 の 39 ピン、LED ドライバの FB ピンに接続
37	LCD_OE_ACD	Out	LCD 拡張 I/F OE_ACD、CON1 の 40 ピン、CON1 の 34 ピンに接続
38	LCD_VSYN	Out	LCD 拡張 I/F VSYN、CON1 の 41 ピン、CON1 の 33 ピンに接続
39	LCD_HSYN	Out	LCD 拡張 I/F HSYN、CON1 の 42 ピン、CON1 の 32 ピンに接続
40	LCD_LSCLK	Out	LCD 拡張 I/F LSCLK、CON1 の 43 ピン、CON1 の 31 ピンに接続

9.2.2.7. CON7(リザーブ端子)


CON7 はリザーブ端子です。

表 9.26 CON7 信号配列

ピン番号	信号名	I/O	機能
1	LED2	In	LED2 に接続 (Low:消灯、 High:点灯)
2	NC	-	-
3	LED3	In	LED3 に接続 (Low:消灯、 High:点灯)
4	NC	-	-
5	SW4	In/Out	SW4 の 2 ピンに接続
6	NC	-	-
7	SW5	In/Out	SW5 の 2 ピンに接続
8	NC	-	-
9	SW6	In/Out	SW6 の 2 ピンに接続
10	NC	-	-

9.2.2.8. CON8、CON9、CON10 (RTC 外部バックアップ用電源入力)

CON8、CON9、CON10 は RTC 外部バックアップ用電源入力コネクタです。電源が切断されても長期間時刻データを保持させたい場合に、別途リチウムコイン電池(CR または BR)等の外部バッテリーを接続することができます。



CON8、CON9、CON10 は共通の端子に接続されていますので、同時に使用することはできません。

表 9.27 CON8 信号配列

ピン番号	信号名	I/O	機 能
1	BAT	Power	RTC の外部バックアップ用電源入力
2	BAT	Power	RTC の外部バックアップ用電源入力
3	GND	Power	GND

表 9.28 CON9 信号配列

ピン番号	信号名	I/O	機 能
1	BAT	Power	RTC の外部バックアップ用電源入力
2	GND	Power	GND

表 9.29 CON10 信号配列

ピン番号	信号名	I/O	機 能
1	BAT	Power	RTC の外部バックアップ用電源入力
2	GND	Power	GND

9.2.2.9. SW1, SW2, SW3(ユーザースイッチ)

SW1, SW2, SW3 はユーザー側で自由に利用できるスイッチです。Almadillo-440/460 と接続した場合、i.MX257 の GPIO に接続されます。スイッチに接続された i.MX257 の信号が GPIO の入力モードに設定されている場合にスイッチ状態を取得できます。

表 9.30 SW1, SW2, SW3 の機能

SW	機 能
SW1	i.MX257 の GPIO2_20 に接続(Almadillo-440/460 と接続時)
SW2	i.MX257 の GPIO2_29 に接続(Almadillo-440/460 と接続時)
SW3	i.MX257 の GPIO2_30 に接続(Almadillo-440/460 と接続時)

9.2.2.10. SW4, SW5, SW6(ユーザースイッチ リザーブ端子)

SW4, SW5, SW6 はユーザー側で自由に利用できるスイッチのリザーブ端子です。CON7 に接続されています。

表 9.31 SW4, SW5, SW6 の機能

SW	機 能
SW4	CON7 の 5 ピンに接続(SW 未実装)
SW5	CON7 の 7 ピンに接続(SW 未実装)
SW6	CON7 の 9 ピンに接続(SW 未実装)

9.2.2.11. LED1(電源 LED)

LED1 は電源 LED です。

表 9.32 LED1 の機能 - 「LCD 拡張ボード(製品リビジョン A)」

LED	名称(色)	機能
LED1	電源 LED(緑色,面実装)	電源 ON : 点灯、電源 OFF : 消灯

9.2.2.12. LED2、LED3(ユーザー LED リザーブ端子)

LED1 はユーザー側で自由に利用できる LED の リザーブ端子です。CON7 と接続されています。

表 9.33 LED2、LED3 の機能

LED	名称(色)	機能
LED2	ユーザー LED(未実装)	CON7 の 1 ピンと接続 (High : 点灯、Low : 消灯)
LED3	ユーザー LED(未実装)	CON7 の 3 ピンと接続 (High : 点灯、Low : 消灯)

9.2.3. 基板形状図

9.2.3.1. LCD 拡張ボード

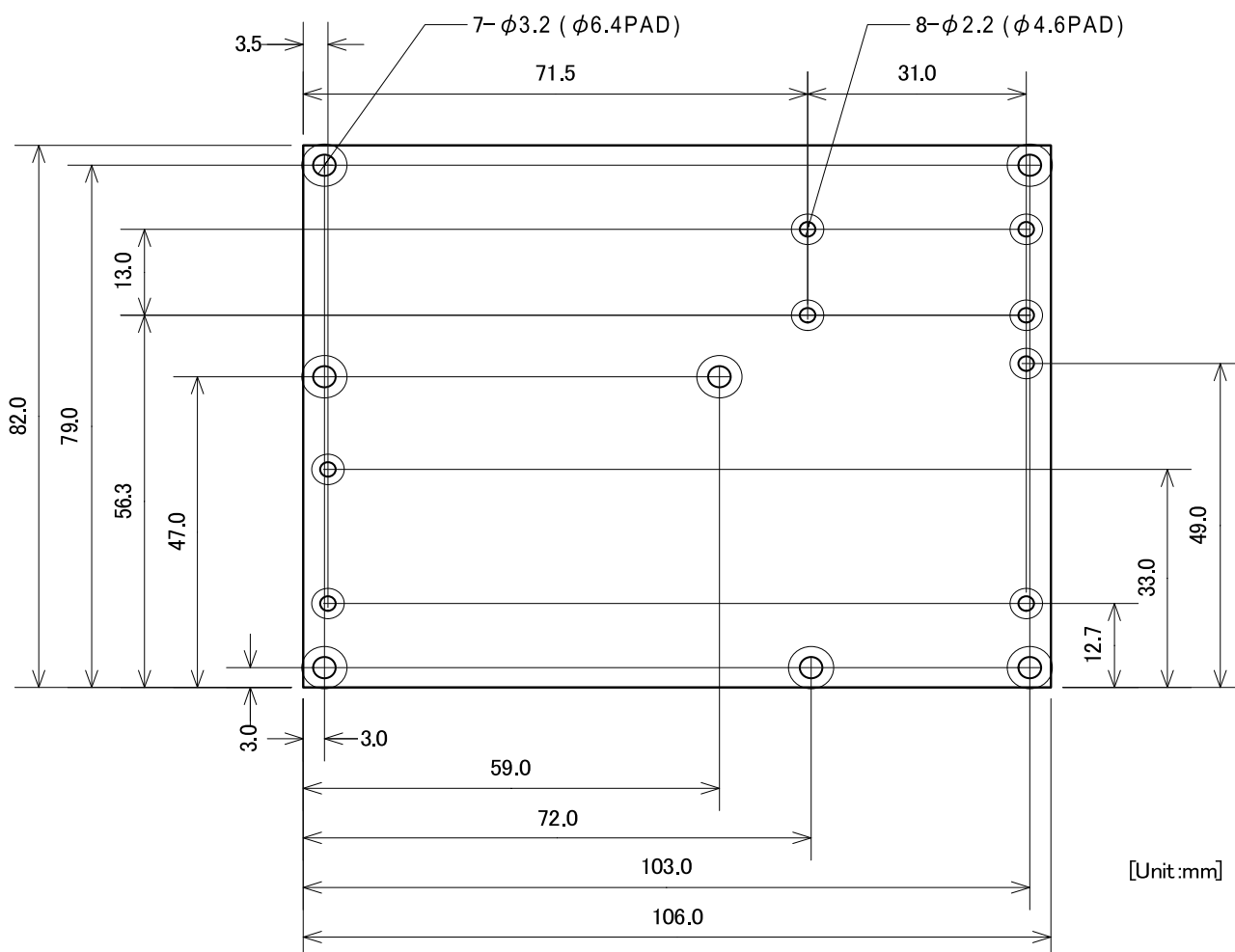


図 9.11 LCD 拡張ボードの基板形状および固定穴寸法

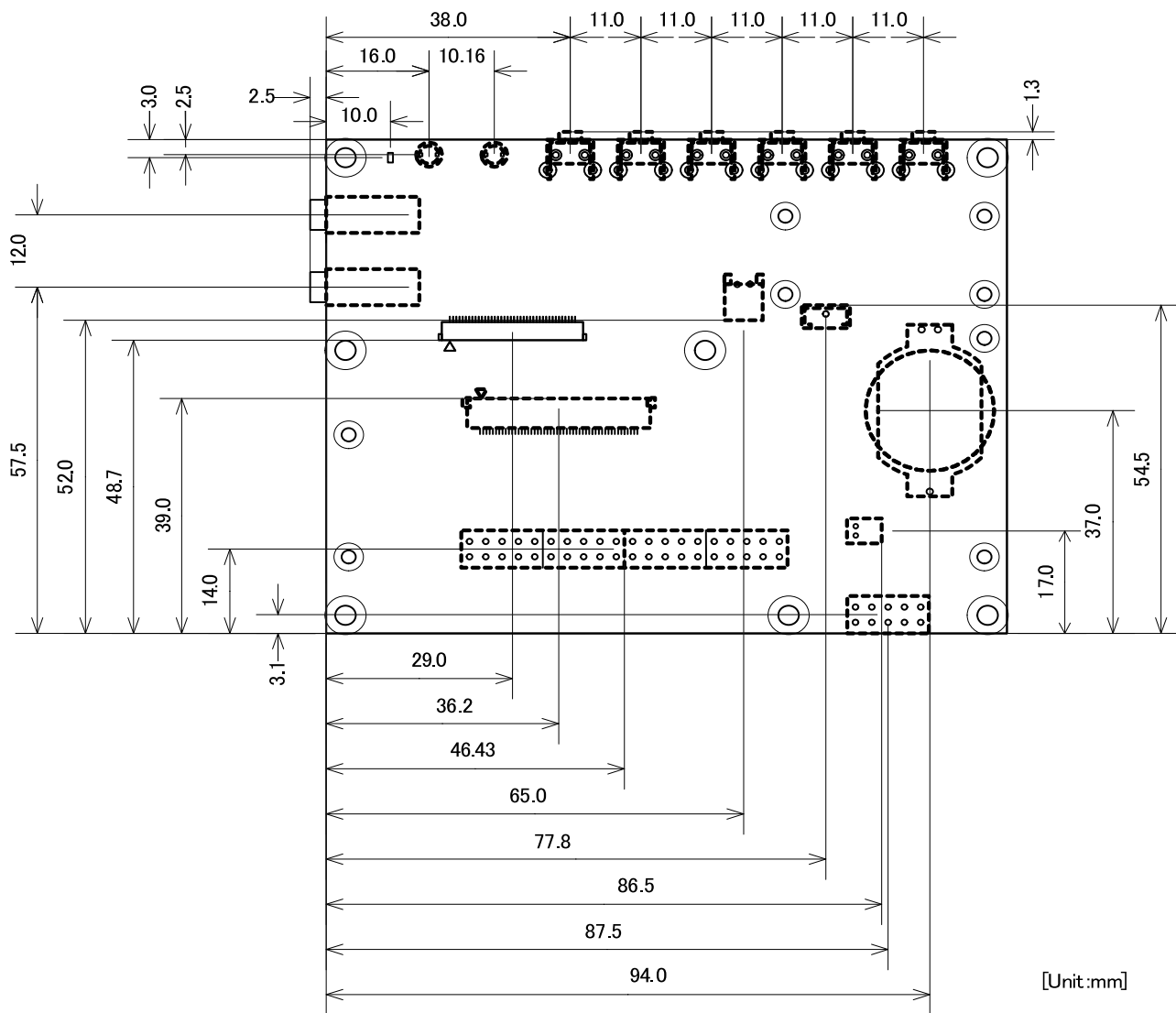
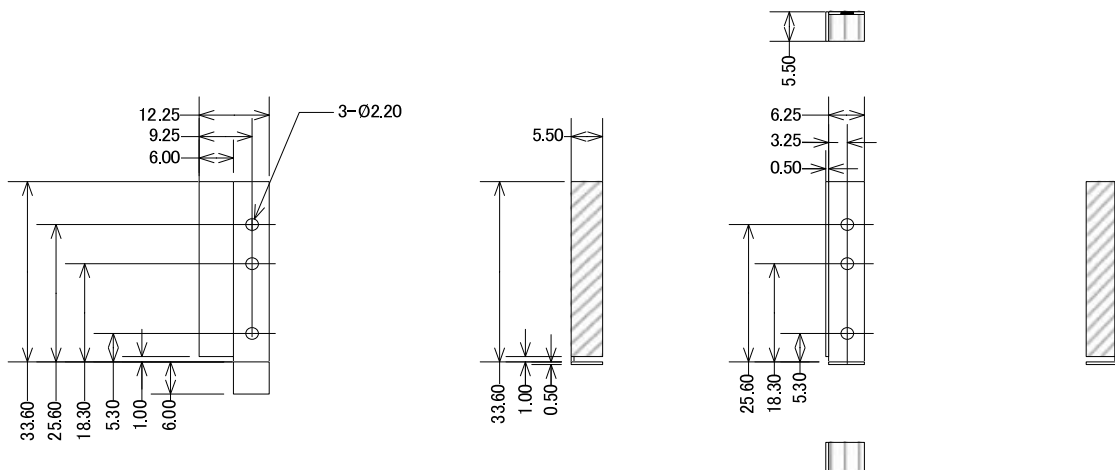


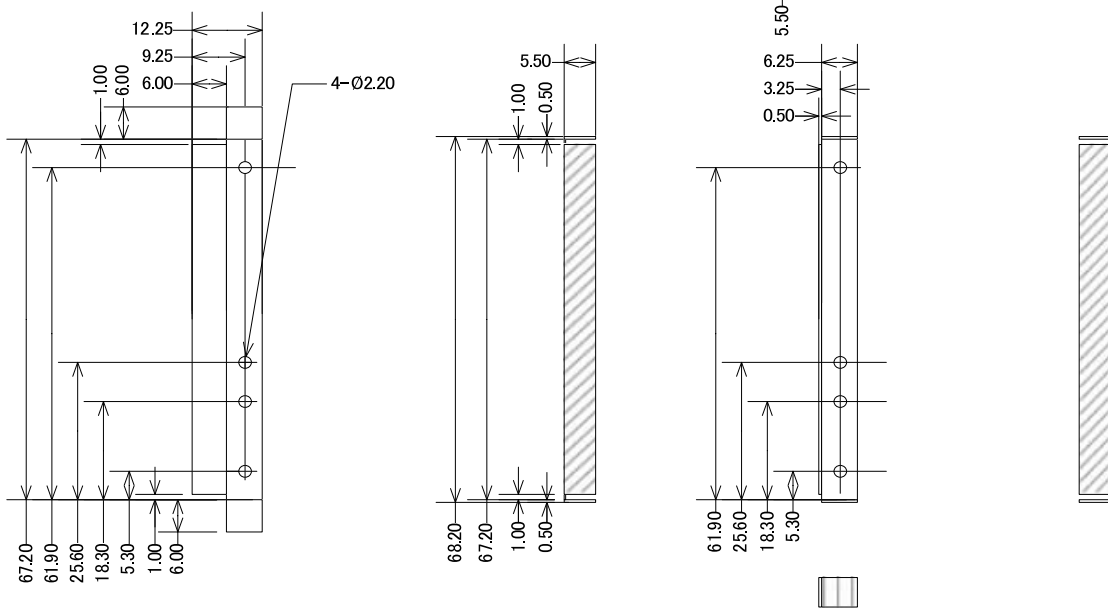
図 9.12 LCD 拡張ボードのコンネクタ位置寸法

LCD 拡張ボード(製品リビジョン B)には、LCD モジュールを金具等で固定する際に利用可能な穴があります。この穴を利用した固定金具の参考寸法図および組み立て例を示します。

<Type A>



<Type B>



[Unit:mm]

図 9.13 LCD 拡張ボードの LCD 固定金具の参考寸法図

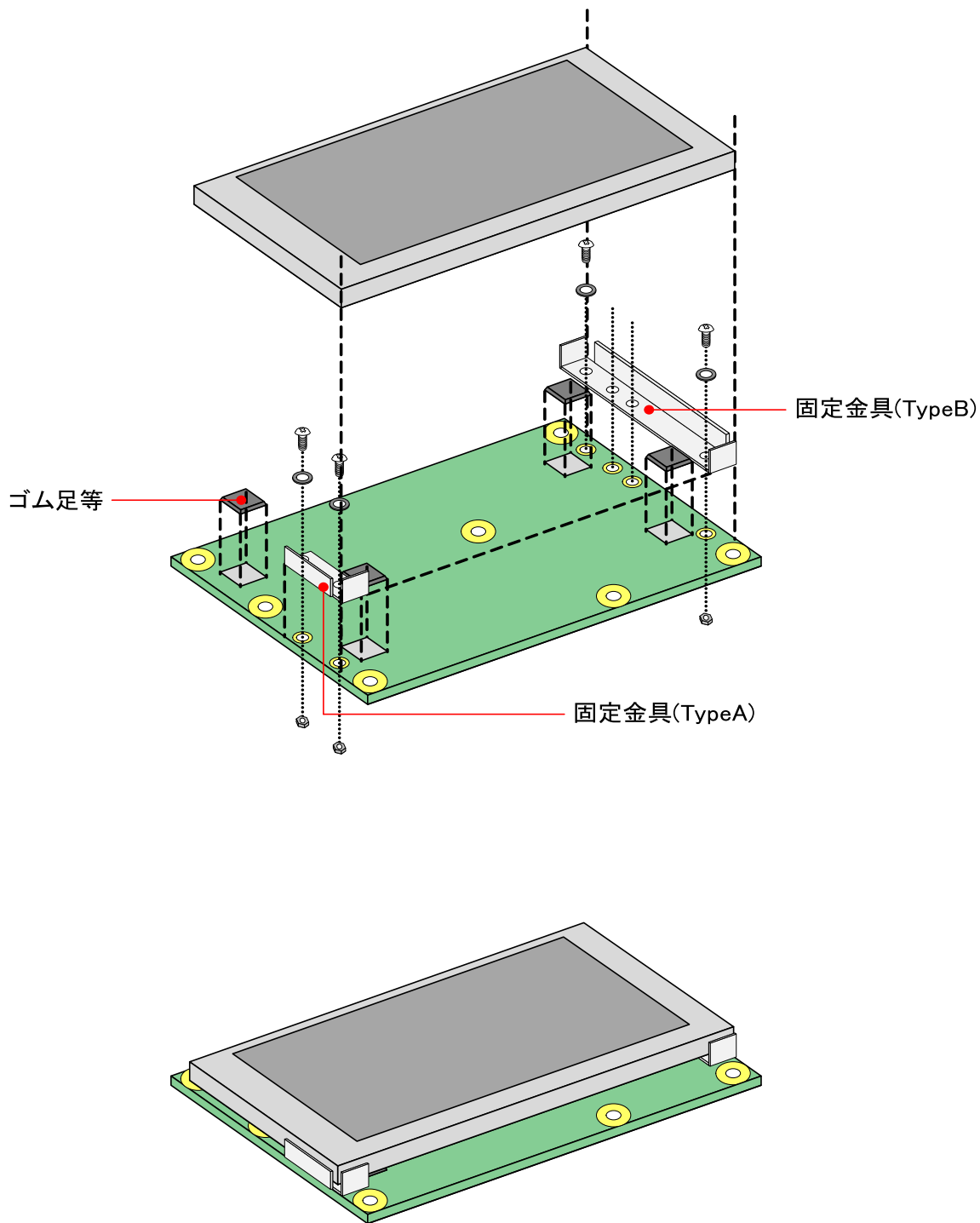


図 9.14 LCD 拡張ボードの LCD 固定金具の組み立て例

9.2.4. 接続方法

LCD と LCD 拡張ボードの接続方法を、「図 9.15. LCD と LCD 拡張ボードの接続方法」に示します。LCD 拡張ボード CON2 のロックレバーを上げて LCD のフレキシブル基板(以下 FPC)が止まるまで挿入し、ロックレバーを下ろすことで FPC と FPC コネクタが接続します。

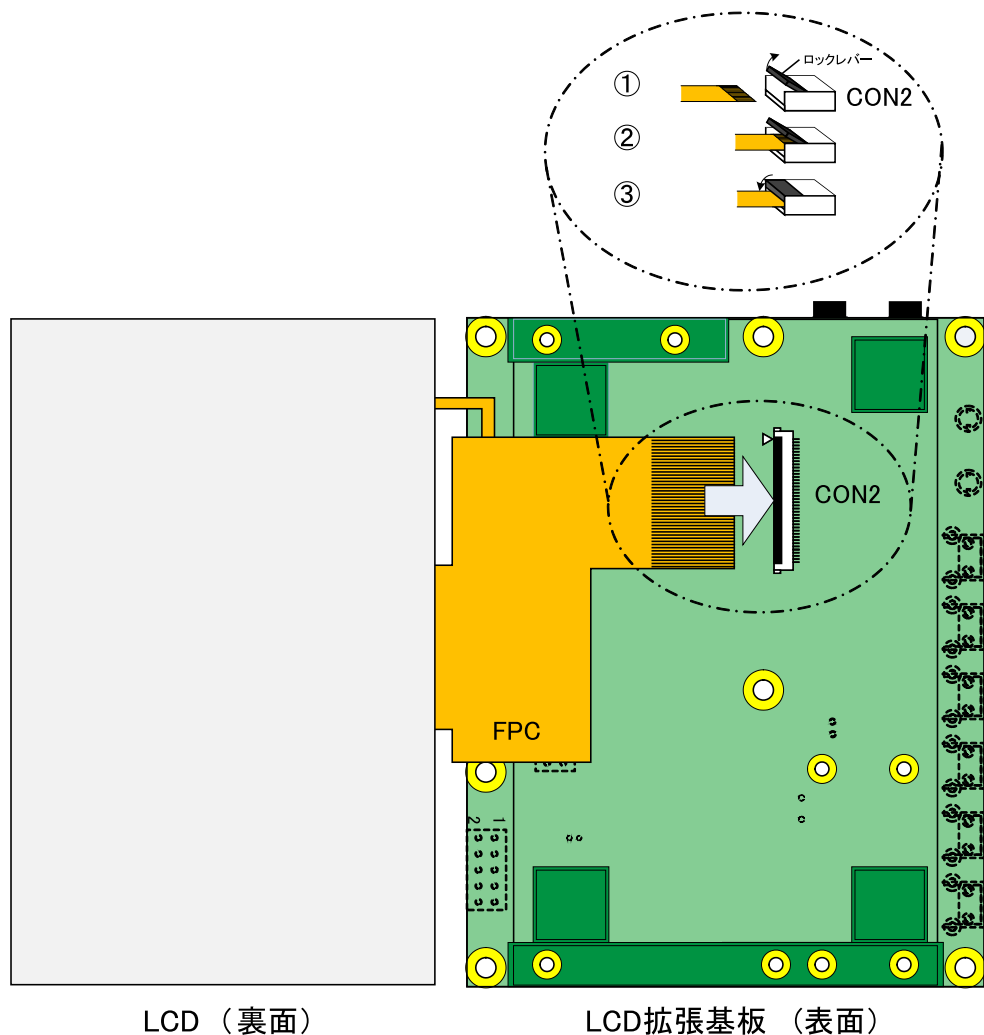



図 9.15 LCD と LCD 拡張ボードの接続方法

 LCD 拡張ボード CON2 のロックレバーに力を強く加えるとコネクタが破損する恐れがありますので、FPC を取り付ける際には十分にご注意ください。

「Armadillo-440 液晶モデル開発セット」に付属する LCD 拡張ボードは、LCD と LCD 拡張基板を両面テープで「図 9.16. LCD と LCD 拡張基板の接着」のように接着しています。

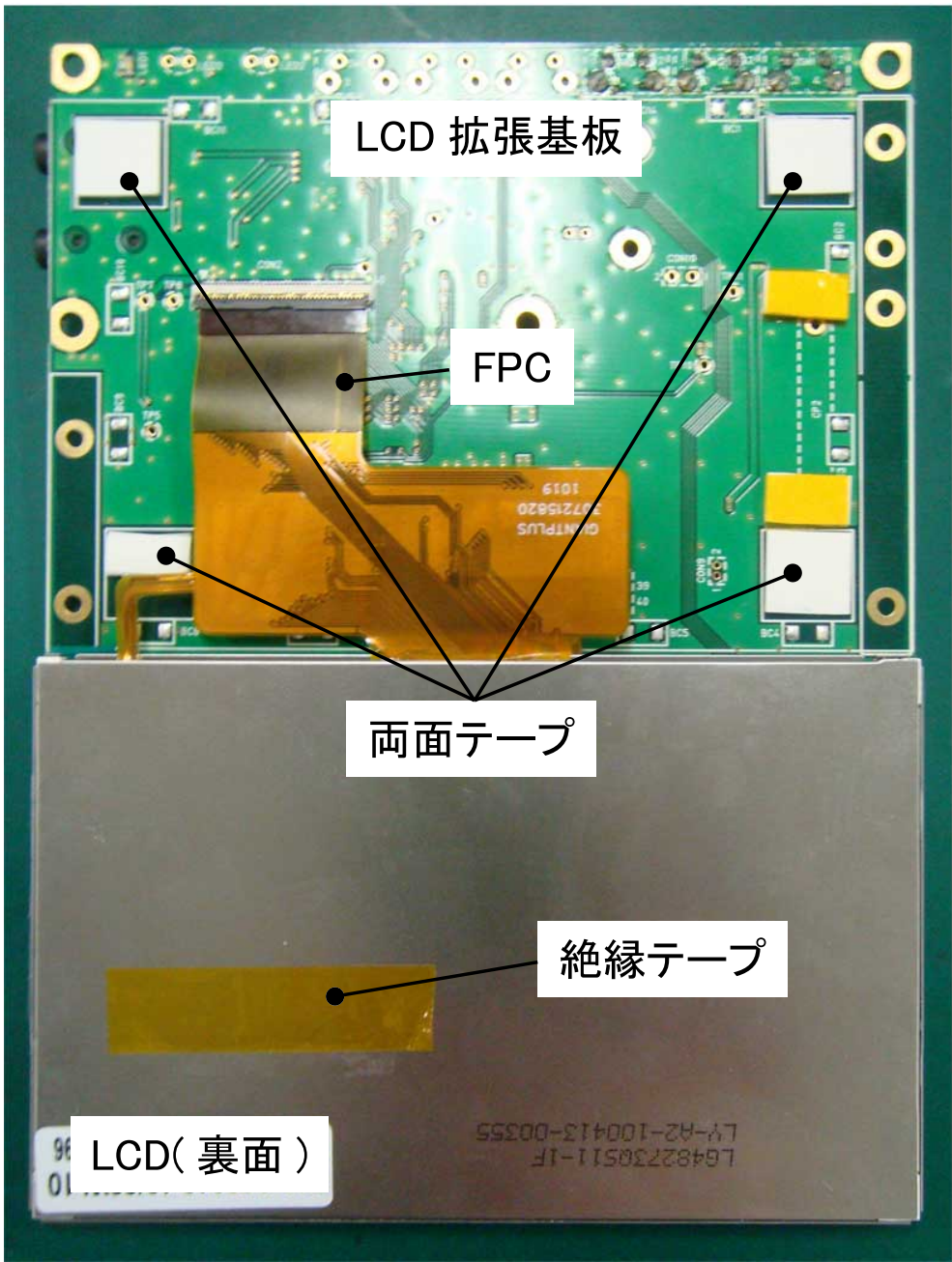




図 9.16 LCD と LCD 拡張基板の接着

 LCD 拡張ボードの取り付けは、安全設計を行った上で安全に留意してご使用ください。

 付属の両面テープは、以下の理由から量産時の使用は推奨はいたしません。両面テープのご使用は、安全に留意してお使いください。

- (1) 経年変化により両面テープの粘着力が低下し、LCD パネルが剥がれる恐れがあります。
- (2) LCD パネルの表面を強く押すと両面テープが収縮し、LCD 拡張基板と接触し、ショートする恐れがあります。



両面テープをご使用の場合には、以下のことに十分ご注意ください。

付属の両面テープを指定の箇所に貼付した場合、両面テープがフレキシブルプリント基板(以下、FPC)の一部と干渉して貼付します。LCD パネルを LCD 拡張基板から引き剥がす際に、FPC が両面テープに接着したまま引っ張られ断線することがあります。

Armadillo-440/460 と LCD 拡張ボードは、ピッチ 0.5mm 50 ピンのフレキシブルフラットケーブル(以下 FFC)により接続することができます。「図 9.18. Armadillo-440 と LCD 拡張ボードの接続方法」、「図 9.19. Armadillo-460 と LCD 拡張ボードの接続方法」に接続例を示します。FFC コネクタのロックレバーを上げて FFC が止まるまで挿入し、ロックレバーを下ろすことで FFC と FFC コネクタが接続します。



Armadillo-440/460 の FFC コネクタ CON11 の 1 ピンと LCD 拡張ボードの FFC コネクタ CON1 の 50 ピンが対応するように、FFC ケーブルを接続してください。CON1 の 1 ピンと CON11 の 1 ピンが対応するように FFC を接続しますと、電源と GND がショートし破損の原因となりますので、接続には十分ご注意ください。



FFC の電極は Armadillo-440/460 の FFC コネクタ CON11 あるいは LCD 拡張ボードの FFC コネクタ CON1 の上側となるように接続してください。FFC の電極が下側となるように接続しますと実装部品と FFC の電極が接触する可能性があります。

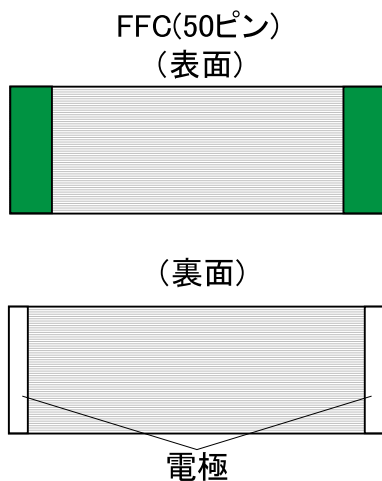


図 9.17 フレキシブルフラットケーブル(FFC)

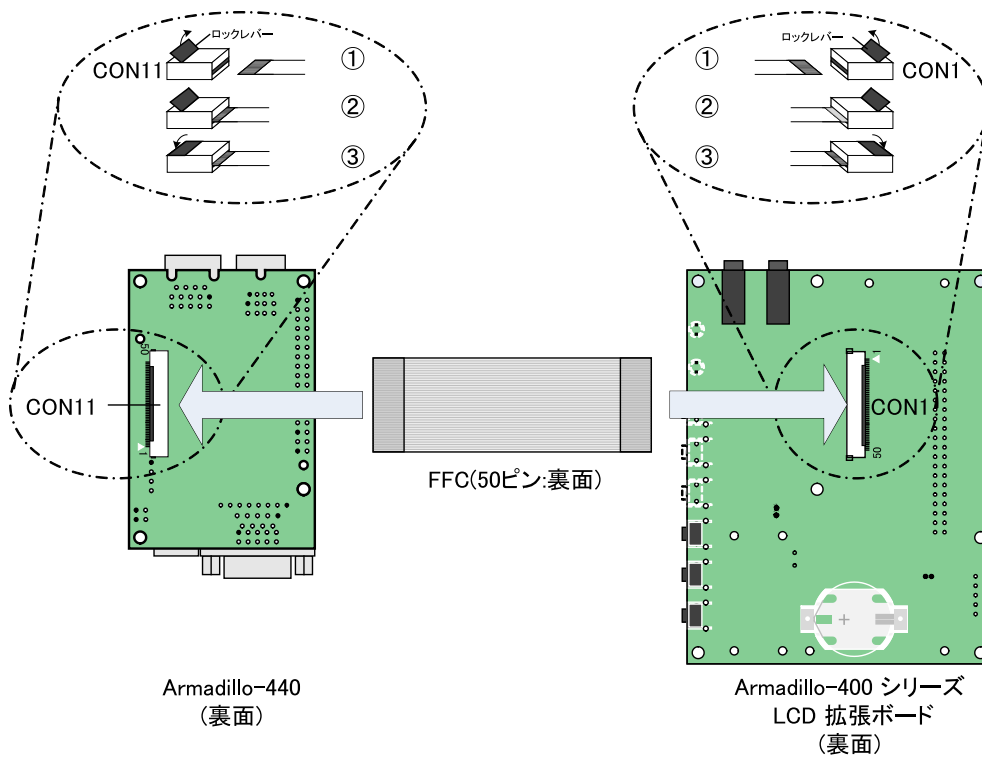


図 9.18 Armadillo-440 と LCD 拡張ボードの接続方法

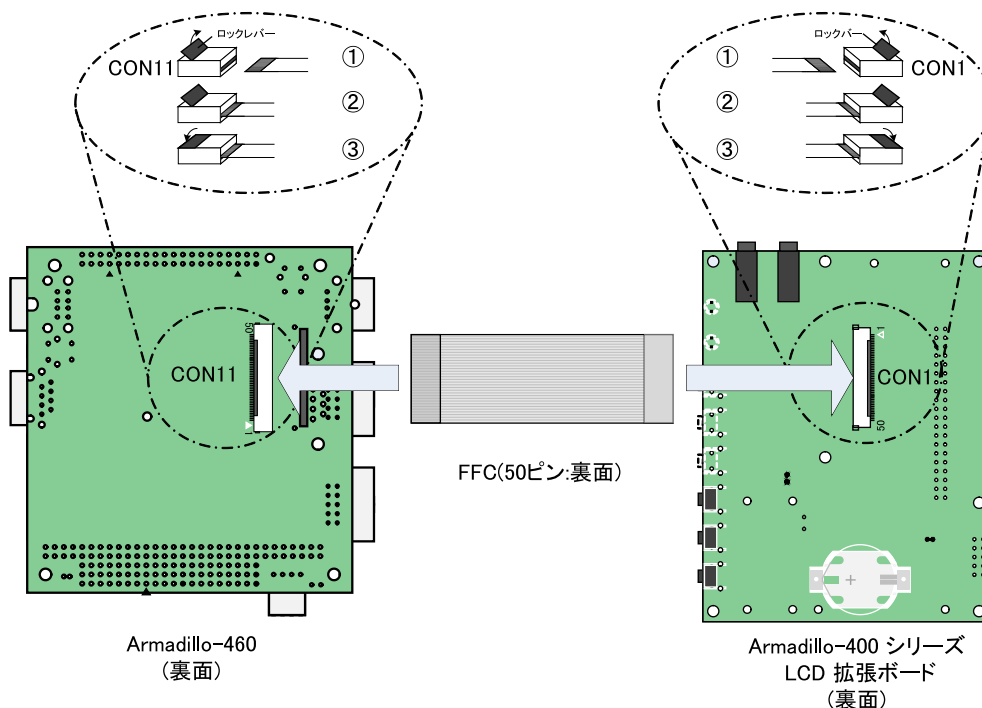


図 9.19 Armadillo-460 と LCD 拡張ボードの接続方法

Armadillo-460 基板にはスリットがあり、FFC を基板の表面/裏面のどちらにも引き回すことが可能です。

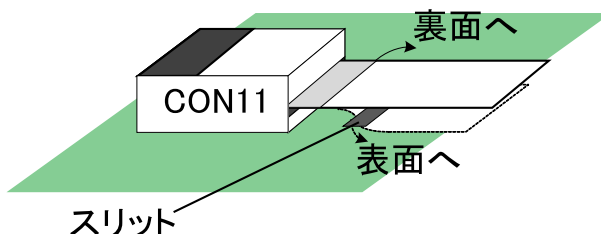


図 9.20 Armadillo-460 のスリット

9.2.5. LCD パネルのドット欠けについて

LCD パネルはその性質上、一定の割合でドット欠け(点欠陥)が生じます。LCD 拡張ボードに使用されている LCD パネルの点欠陥の許容範囲は、以下の基準に従います。

9.2.5.1. 点欠陥の定義

表 9.34 点欠陥の定義

輝点	全黒表示画面において、周辺同色画素より明るいと認識される点欠陥。
黒点	全白表示画面において、周辺同色画素より暗いと認識される点欠陥。
連続点欠陥	輝点、黒点の点欠陥が複数にわたり連続して発生している物。 黒点-黒点、輝点-輝点のいずれの場合についても連続点欠陥とする。

9.2.5.2. 検査基準

表 9.35 点欠陥許容範囲

欠陥	許容範囲
輝点欠陥	4 個
黒点欠陥	5 個
2 連続点欠陥	2 組(輝点) 3 組(黒点)
連続点欠陥(3 連続以上)	0 個(輝点、黒点とも)
欠陥総数	5 個

9.3. Armadillo-400 シリーズ RTC オプションモジュール(型番 : OP-A400-RTCMOD-00)

9.3.1. ボード概要

Armadillo-400 シリーズ RTC オプションモジュール(以下、RTC オプションモジュール)は、Armadillo-400 シリーズの拡張インターフェース 2(CON14)に接続可能なモジュール基板です。この RTC オプションモジュールには、セイコーインスツル社製のリアルタイムクロック(以下、RTC)が搭載されています。RTC は電気二重層コンデンサにより、電源切断後も一定時間動作することが可能です。長時間電源が切断されても時刻データを保持させたい場合は、別途外部バッテリーを接続することができます。



CON14 の信号が、i.MX257 の信号マルチプレクス機能で I2C2 に設定されている場合に通信が可能です。

RTC オプションモジュールの主な仕様は次の通りです。

表 9.36 RTC オプションモジュール(型番 : OP-A400-RTCMOD-00)仕様

リアルタイムクロック(RTC)	セイコーインスツル社製 RTC 「S-35390A」 搭載
バックアップ	5 日間程度(周囲温度 25°C、参考値) RTC 外部バックアップコネクタ(CON2)経由で外部バッテリーを接続可能
基板サイズ	10.0 × 22.0 mm
電源電圧	DC2.0~3.3V
使用温度範囲	-10~60°C(ただし結露なきこと)



RTC の平均月差は、周囲温度 25°C で ±30 秒程度(参考値)です。時間精度は、周囲温度に大きく影響を受けますので、ご使用の際は十分に特性の確認をお願いします。



RTC バックアップ時間は、周囲温度、電圧印加時間等に大きく影響を受けますので、ご使用の際は十分に特性の確認をお願いします。



RTC オプションモジュール(型番：OP-A400-RTCMOD-00)に搭載されている RTC バックアップ用の電気二重層コンデンサ (Panasonic 社製 EECEN0F204RK)は、有限寿命部品です。経時的に容量は減少し、内部抵抗は増大します。

電気二重層コンデンサの寿命予測には、一般的に 10°C2 倍則が適用できます。

$$L_x = L_o \times 2^{((T_o - T_x) / 10)}$$

ここで、L_o：上限温度における保証寿命(時間)、L_x：実使用時の推定寿命(時間)、T_o：上限温度(°C)、T_x：実使用時の周囲温度(°C)

メーカーで公開されている EECEN0F204RK の耐久性保証値は、+60°C で 500 時間(静電容量変化率が初期値の±30%以内、内部抵抗が 4kΩ 以下)です。周囲温度 25°C で使用すると仮定した場合、推定寿命は以下になります。

$$T_x = 500 \times 2^{((60 - 25) / 10)} = \text{約 } 5600 \text{ 時間}$$

なお、電気二重層コンデンサの寿命は充放電サイクル数ではなく、電圧が印加されている時間に影響しますので、上式で算出される時間は累積稼働時間となります。

規定の寿命を超えた場合、急激な特性劣化や液漏れに至る可能性があります。長期連続稼働が想定される量産製品に使用する場合は、定期的な点検・交換を行ってください。

9.3.2. インターフェース配置

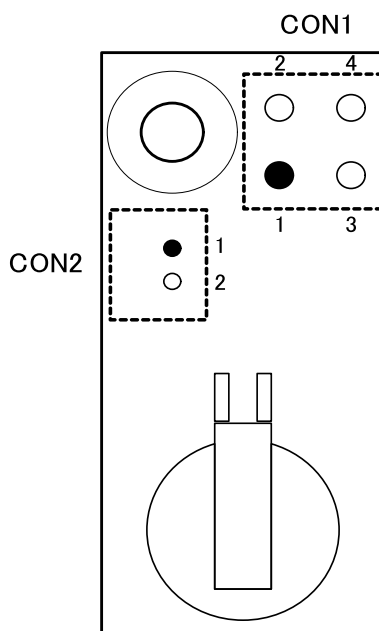


図 9.21 RTC オプションモジュール(型番：OP-A400-RTCMOD-00)のインターフェース配置

表 9.37 RTC オプションモジュール(型番：OP-A400-RTCMOD-00)のインターフェース内容

部品番号	インターフェース	形状	備考
CON1	Armadillo-400 シリーズ接続	ピンソケット(4P) (2.54mm ピッチ)	
CON2	RTC 外部バックアップ用電源入力 ^[a]	ピンヘッダ(2P) DF13-2P-1.25DSA(ヒロセ電機) ^{[b][c]}	

^[a]RTC 外部バックアップ用電源入力コネクタ(CON2)の信号配列は、「Armadillo-400 シリーズ RTC オプションモジュール回路図」でご確認ください。

^[b]対応ソケット: DF13-2S-1.25C(ヒロセ電機)

^[c]対応バッテリー例: CR2032 WK11。詳しくは、各 Armadillo 販売代理店にお問い合わせください。



RTC 外部バックアップ用電源入力コネクタ(CON2)にリチウムコイン電池(CR または BR)以外のバッテリーを接続する際は、「Armadillo-400 シリーズ RTC オプションモジュール回路図」にて搭載部品の絶対定格値を超えないことをご確認の上、接続してください。

9.3.2.1. CON1(Armadillo-400 シリーズ接続コネクタ)

CON1 は Armadillo-400 シリーズの拡張インターフェース(CON14)との接続コネクタです。

表 9.38 CON1 信号配列

ピン番号	信号名	I/O	機能
1	+3.3V	Power	電源(+3.3V)
2	GND	Power	電源(GND)
3	I2C2_SCL	IN	RTC I2C クロック、+3.3V で 1kΩ プルアップ
4	I2C2_SDA	In/Out	RTC I2C データ、+3.3V で 1kΩ プルアップ

9.3.2.2. CON2(Armadillo-400 シリーズ接続コネクタ)

CON2 は RTC の外部バックアップ用電源入力コネクタです。電源が切断されても長期間時刻データを保持させたい場合は、別途外部バッテリーを接続することができます。

表 9.39 CON2 信号配列

ピン番号	信号名	I/O	機能
1	BAT	Power	RTC の外部バックアップ用電源入力
2	GND	Power	GND

9.3.3. 基板形状図

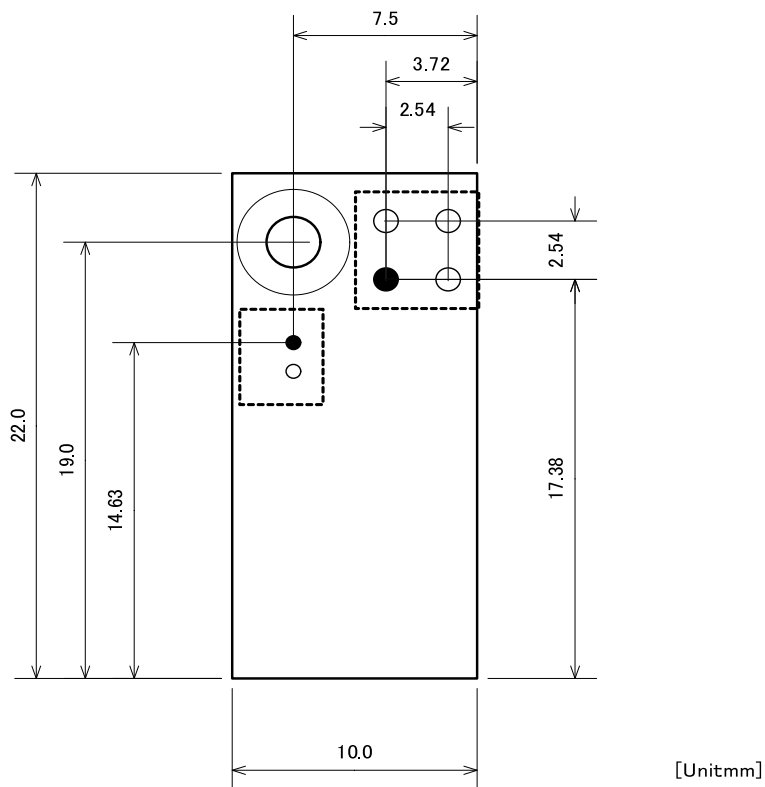



図 9.22 RTC オプションモジュール(型番：OP-A400-RTCMOD-00)の基板形状

9.3.4. 組み立て方法



ここでは Armadillo-420/440 の組み立て方法を説明しておりますが、Armadillo-460 でも同様の方法で組み立てることが可能です。

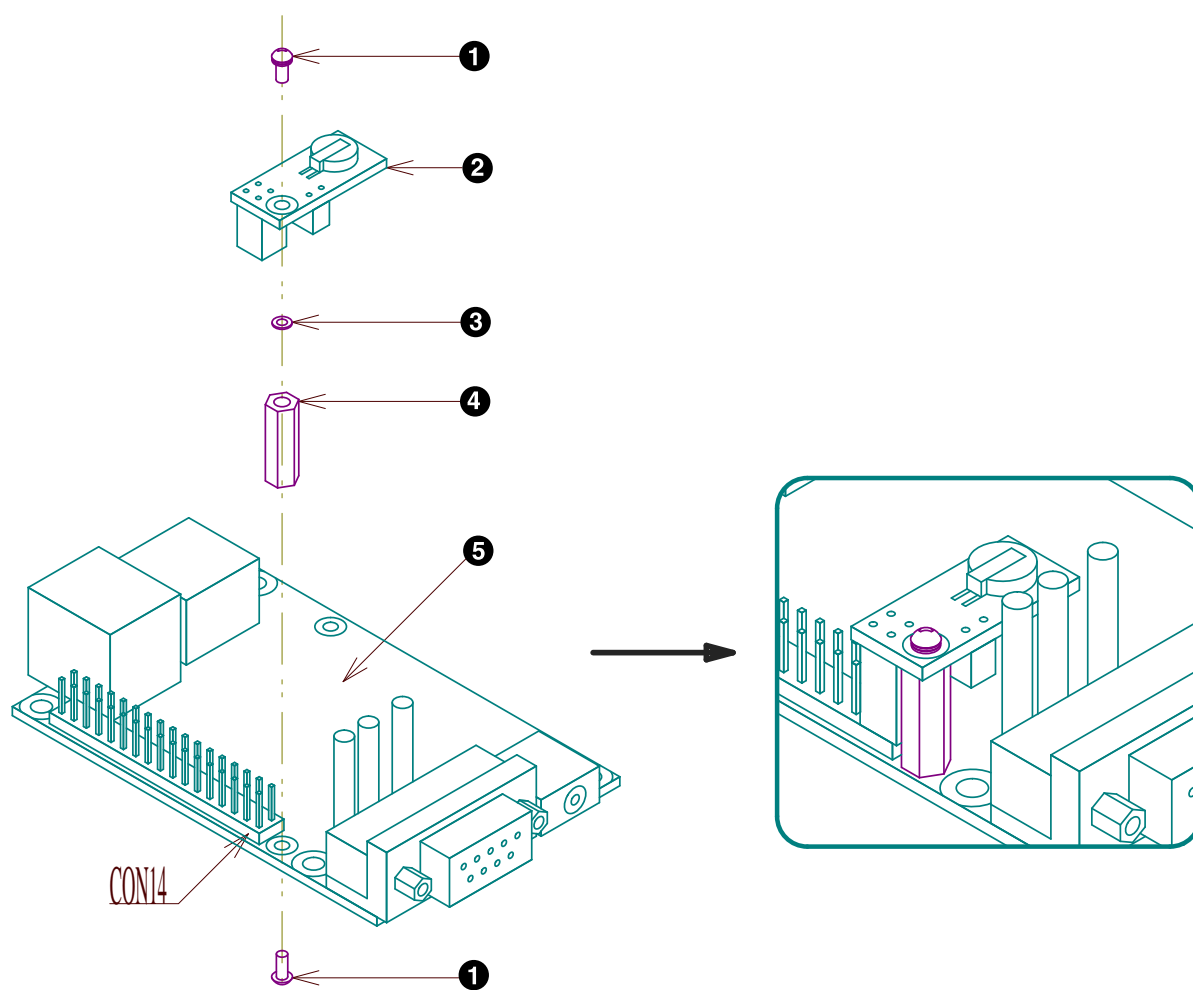



図 9.23 RTC オプションモジュール(型番：OP-A400-RTCMOD-00)組み立て図

- ① なべ子ねじ(M2、L=6mm、スプリングワッシャー+小径ワッシャー付)
- ② RTC オプションモジュール本体
- ③ 平ワッシャー
- ④ 金属スペーサ(M2、L=11mm、平径=4mm)
- ⑤ Armadillo-400 シリーズ

9.4. Armadillo-400 シリーズ RTC オプションモジュール(型番：OP-A400-RTCMOD-01)

9.4.1. ボード概要

Armadillo-400 シリーズ RTC オプションモジュール(以下、RTC オプションモジュール)は、Armadillo-400 シリーズの拡張インターフェース 2(CON14)に接続可能なモジュール基板です。セイコーインスツル社製のリアルタイムクロック(以下、RTC)が搭載されています。RTC は積層セラミックコンデンサにより、電源切断後も数分動作することが可能です。長時間電源が切断されても時刻データを保持させたい場合は、別途外部バッテリーを接続することができます。




CON14 の信号が、i.MX257 の信号マルチプレクス機能で I2C2 に設定されている場合に通信が可能です。


RTC オプションモジュールの主な仕様は次の通りです。

表 9.40 RTC オプションモジュール(型番 : OP-A400-RTCMOD-01)仕様

リアルタイムクロック(RTC)	セイコーインスツル社製 RTC 「S-35390A」 搭載
バックアップ	300 秒(Typ.)、60 秒(Min.) RTC 外部バックアップコネクタ(CON2)経由で外部バッテリーを接続可能
基板サイズ	10.0 × 22.0 mm
電源電圧	DC2.0~3.5V
使用温度範囲	-20~70°C(ただし結露なきこと)



RTC の平均月差は、周囲温度 25°Cで±30 秒程度(参考値)です。時間精度は、周囲温度に大きく影響を受けますので、ご使用の際は十分に特性の確認をお願いします。



RTC バックアップ時間は、周囲温度、電圧印加時間等に大きく影響を受けますので、ご使用の際は十分に特性の確認をお願いします。

9.4.2. インターフェース配置

CON1 は Armadillo-400 シリーズの拡張インターフェース(CON14)との接続コネクタです。

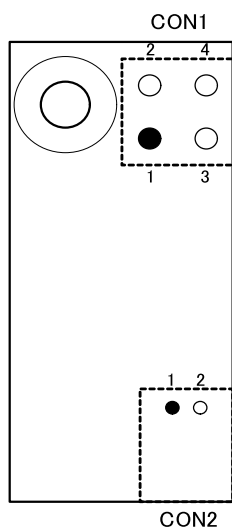


図 9.24 RTC オプションモジュール(型番 : OP-A400-RTCMOD-01)のインターフェース配置

表 9.41 RTC オプションモジュール(型番：OP-A400-RTCMOD-01)のインターフェース内容

部品番号	インターフェース	形状	備考
CON1	Armadillo-400 シリーズ接続	ピンソケット(4P) (2.54mm ピッチ)	
CON2	RTC 外部バックアップ用電源入力 ^[a]	ピンヘッダ(2P) DF13-2P-1.25DSA(ヒロセ電機) ^{[b][c]}	

^[a]RTC 外部バックアップ用電源入力コネクタ(CON2)の信号配列は、「Armadillo-400 シリーズ RTC オプションモジュール回路図」でご確認ください。

^[b]対応ソケット: DF13-2S-1.25C(ヒロセ電機)

^[c]対応バッテリー例: CR2032 WK11。詳しくは、各 Armadillo 販売代理店にお問い合わせください。



RTC 外部バックアップ用電源入力コネクタ(CON2)にリチウムコイン電池(CR または BR)以外のバッテリーを接続する際は、「Armadillo-400 シリーズ RTC オプションモジュール回路図」にて搭載部品の絶対定格値を超えないことをご確認の上、接続してください。

9.4.2.1. CON1(Armadillo-400 シリーズ接続コネクタ)

CON1 は Armadillo-400 シリーズの拡張インターフェース(CON14)との接続コネクタです。

表 9.42 CON1 信号配列

ピン番号	信号名	I/O	機能
1	+3.3V	Power	電源(+3.3V)
2	GND	Power	電源(GND)
3	I2C2_SCL	IN	RTC I2C クロック、+3.3V で 1kΩ プルアップ
4	I2C2_SDA	In/Out	RTC I2C データ、+3.3V で 1kΩ プルアップ

9.4.2.2. CON2(Armadillo-400 シリーズ接続コネクタ)

CON2 は RTC の外部バックアップ用電源入力コネクタです。電源が切断されても長期間時刻データを保持させたい場合は、別途外部バッテリーを接続することができます。

表 9.43 CON2 信号配列

ピン番号	信号名	I/O	機能
1	BAT	Power	RTC の外部バックアップ用電源入力
2	GND	Power	GND

9.4.3. 基板形状図

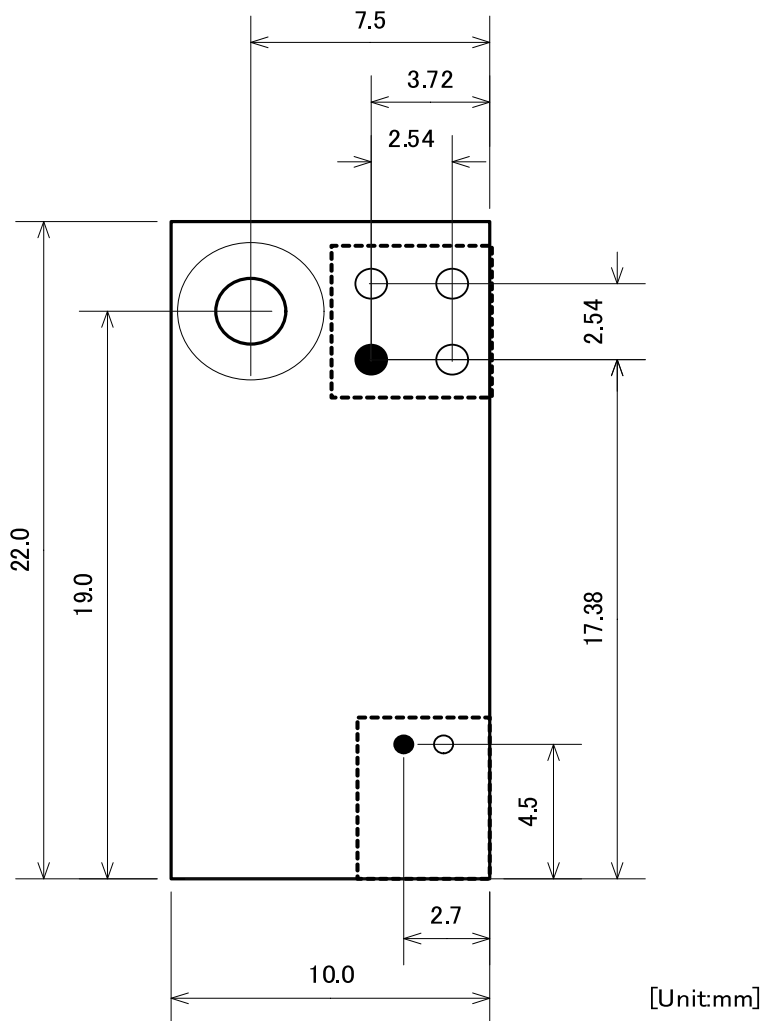


図 9.25 RTC オプションモジュール(型番：OP-A400-RTCMOD-01)の基板形状

9.4.4. 組み立て方法



ここでは Armadillo-420/440 の組み立て方法を説明しておりますが、Armadillo-460 でも同様の方法で組み立てることが可能です。

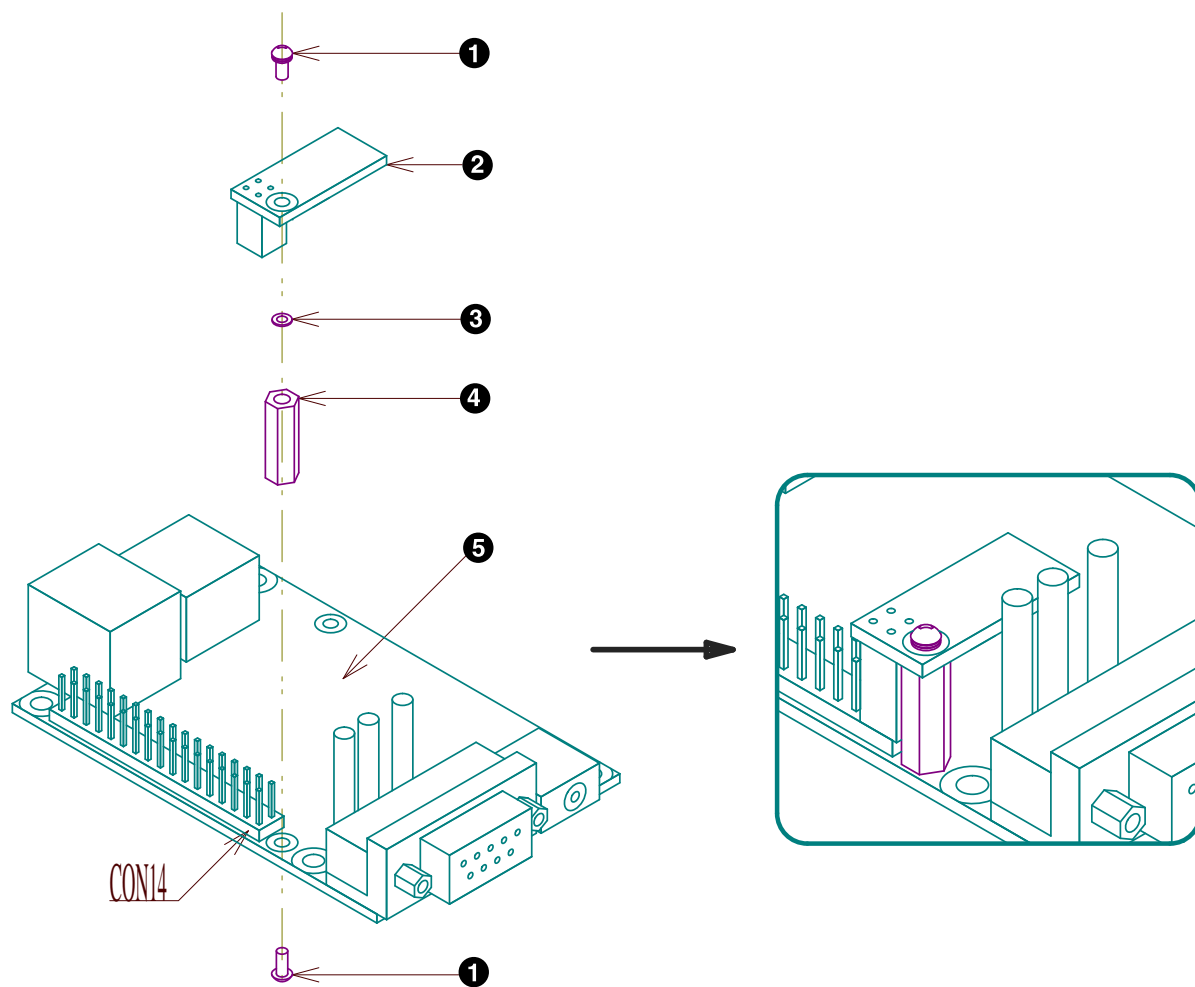


図 9.26 RTC オプションモジュール(型番：OP-A400-RTCMOD-01)組み立て図


- ① なべ子ねじ(M2、L=6mm、スプリングワッシャー+小径ワッシャー付)
- ② RTC オプションモジュール本体
- ③ 平ワッシャー
- ④ 金属スペーサ(M2、L=11mm、平径=4mm)
- ⑤ Armadillo-400 シリーズ

9.5. Armadillo-400 シリーズ WLAN オプションモジュール (AWL12 対応)(型番：OP-A400-AWLMOD-00)

9.5.1. ボード概要

Armadillo-400 シリーズ WLAN オプションモジュール(AWL12 対応)(以下、WLAN オプションモジュール(AWL12 対応))は、Armadillo-400 シリーズの拡張インターフェース(CON9、CON14)に接続可能なモジュール基板です。Armadillo-WLAN モジュール(以下、AWL12)と Armadillo-400 シリーズ WLAN インターフェースボード(AWL12 対応)(以下、WLAN インターフェースボード(AWL12 対応))で構成されています。WLAN オプションモジュール(AWL12 対応)にはセイコーインスツル社製のリアルタイムクロック(以下、RTC)が搭載されています。RTC は積層セラミックコンデンサにより、電源切断

後も数分動作することが可能です。長時間電源が切断されても時刻データを保持させたい場合は、別途外部バッテリーを接続することができます。




CON9 および CON14 の信号が、i.MX257 の信号マルチプレクス機能で SDHC2 や I2C2 に設定されている場合に通信が可能です。


WLAN オプションモジュール(AWL12 対応)の主な仕様は次の通りです。AWL12 の詳細な仕様については、Armadillo サイト製品マニュアルページ [<http://armadillo.atmark-techno.com/manuals/>]の「Armadillo-WLAN(AWL12)ハードウェアマニュアル」にてご確認ください。

表 9.44 WLAN オプションモジュール(AWL12 対応)仕様

無線 LAN モジュール	Armadillo-WLAN モジュール(AWL12-U00Z)搭載
リアルタイムクロック(RTC)	セイコーインスツル社製 RTC 「S-35390A」 搭載
バックアップ	300 秒(Typ.)、60 秒(Min.) RTC 外部バックアップコネクタ(CON5、CON6、CON7)経由で外部バッテリーを接続可能
基板サイズ	41.0 × 50.0 mm
電源電圧	DC3.3±0.2V
使用温度範囲	-20~70°C(ただし結露なきこと)



平均月差は、周囲温度 25°Cで±30 秒程度(参考値)です。時間精度は、周囲温度に大きく影響を受けますので、ご使用の際は十分に特性の確認をお願いします。



RTC バックアップ時間は、周囲温度、電圧印加時間等に大きく影響を受けますので、ご使用の際は十分に特性の確認をお願いします。

9.5.2. インターフェース配置

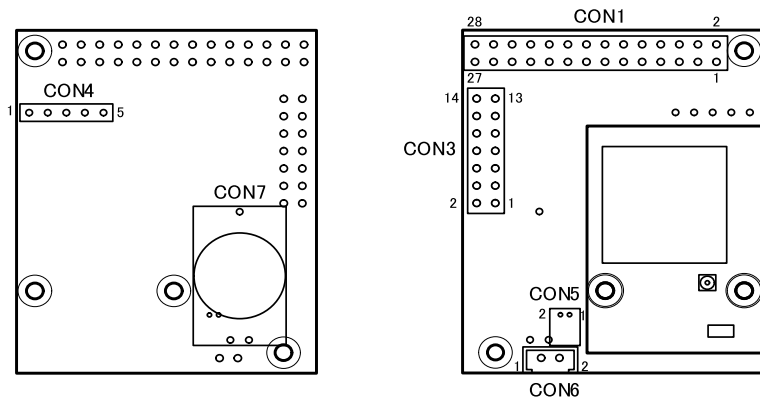


図 9.27 WLAN オプションモジュール(AWL12 対応)のインターフェース配置

表 9.45 WLAN オプションモジュール(AWL12 対応)のインターフェース内容

記号	インターフェース	形状	備考
CON1	Armadillo-400 シリーズ接続	ピンソケット(28P) (2.54mm ピッチ)	
CON3	SPI	ピンヘッダ(14P) (2.54mm ピッチ)	コネクタ非搭載
CON4	シリアル	ピンヘッダ(5P) (2.54mm ピッチ)	コネクタ非搭載
CON5	RTC 外部バックアップ用電源入力 1	ピンヘッダ(2P) (1.25mm ピッチ) DF13-2P-1.25DS(20)(ヒロセ電機) ^{[a][b]}	
CON6	RTC 外部バックアップ用電源入力 2	ピンヘッダ(2P) (2.54mm ピッチ)	コネクタ非搭載
CON7	RTC 外部バックアップ用電源入力 3	電池ホルダー HU1220(タカチ電機工業)	コネクタ非搭載 対応電池：CR1220、 BR1220

^[a]対応ソケット: DF13-2S-1.25C(ヒロセ電機)

^[b]対応バッテリー例: CR2032 WK11。詳しくは、各 Armadillo 販売代理店にお問い合わせください。

9.5.2.1. CON1 Armadillo-400 シリーズ接続コネクタ

Armadillo-400 シリーズの拡張インターフェース(CON9、CON14)との接続コネクタです。

表 9.46 WLAN オプションモジュール(AWL12 対応) CON1 信号配列

ピン番号	信号名	I/O	機能
1	+3.3V_IO	Power	電源(+3.3V_IO)
2	GND	Power	電源(GND)
3	I2C2_SCL	In	RTC I2C クロック
4	I2C2_SDA	In/Out	RTC I2C データ
5	SD_PWREN*	In	SD パワーイネーブル信号(0:ON 状態、1:OFF 状態)
6	RTC_INT1*	Out	RTC 割り込み信号
7	NC	-	-
8	UART5_RXD	Out	UART 受信データ WLAN オプションモジュール(AWL12 対応) CON4(2 ピン)に接続
9	NC	-	-
10	UART5_TXD	In	UART 送信データ WLAN オプションモジュール(AWL12 対応) CON4(3 ピン)に接続
11	+3.3V_IO	Power	電源(+3.3V_IO)
12	+3.3V_IO	Power	電源(+3.3V_IO)
13	GND	Power	GND
14	GND	Power	GND
15	NC	-	-
16	NC	-	-
17	NC	-	-
18	NC	-	-
19	SD2_WP	-	プルダウン(10kΩ 抵抗)
20	SD2_CMD	In/Out	AWL12 の SDCMD 信号に接続
21	SD2_CD*	-	プルダウン(10kΩ 抵抗)
22	SD2_CLK	In	AWL12 の SDCLK 信号に接続
23	GND	Power	GND
24	+3.3V_IO	Power	電源(+3.3V_IO)
25	SD2_DAT0	In/Out	AWL12 の SDDATA0 信号に接続
26	SD2_DAT1	In/Out	AWL12 の SDDATA1 信号に接続
27	SD2_DAT2	In/Out	AWL12 の SDDATA2 信号に接続

ピン番号	信号名	I/O	機能
28	SD2_DAT3	In/Out	AWL12 の SDDATA3 信号に接続

9.5.2.2. CON3 SPI インターフェース

AWL12 の SPI インターフェース用の信号が接続されたコネクタです。

表 9.47 WLAN オプションモジュール(AWL12 対応) CON3 信号配列

ピン番号	信号名	I/O	機能
1	+3.3V_IO	Power	電源(+3.3V_IO)
2	GND	Power	GND
3	RST	In	AWL12 の RST 信号に接続
4	SPI_RDY	Out	AWL12 の SPI_RDY 信号に接続
5	HOSTINT	Out	AWL12 の HOSTINT 信号に接続
6	WAKEUP	In	AWL12 の WAKEUP 信号に接続
7	SPI_FS	In	AWL12 の SPI_FS 信号に接続
8	SPI_RXD	In	AWL12 の SPI_RXD 信号に接続
9	SPI_TXD	Out	AWL12 の SPI_TXD 信号に接続
10	SPI_CLK	In	AWL12 の SPI_CLK 信号に接続
11	NC	-	-
12	NC	-	-
13	BOOT3	In	AWL12 の BOOT3 信号に接続
14	GND	Power	GND

9.5.2.3. CON4 シリアルインターフェース

表 9.48 WLAN オプションモジュール(AWL12 対応) CON4 信号配列

ピン番号	信号名	I/O	機能
1	NC		
2	UART5_RXD	In	WLAN オプションモジュール(AWL12 対応) CON1(8 ピン)に接続
3	UART5_TXD	Out	WLAN オプションモジュール(AWL12 対応) CON1(10 ピン)に接続
4	+3.3V_IO	Power	電源(+3.3V_IO)
5	GND	Power	GND

9.5.2.4. CON5、CON6、CON7 RTC 外部バックアップコネクタ

WLAN オプションモジュール(AWL12 対応)に搭載されている RTC の外部バックアップコネクタです。電源が切断されても長期間時刻データを保持させたい場合は、別途外部バッテリーを接続することができます。

表 9.49 WLAN オプションモジュール(AWL12 対応) CON5、CON6 信号配列

ピン番号	信号名	I/O	機能
1	BAT	Power	RTC の外部バックアップ用電源入力
2	GND	Power	GND



CON5、CON6、CON7 は共通の端子に接続されているので、同時に使用することはできません。



RTC 外部バックアップコネクタ(CON5、CON6)にリチウムコイン電池 (CR または BR)以外のバッテリーを接続する際は、「Armadillo-400 シリー

ズ WLAN インターフェースボード(AWL12 対応)回路図」にて搭載部品の絶対定格値を超えないことをご確認の上、接続してください。

9.5.3. 基板形状図

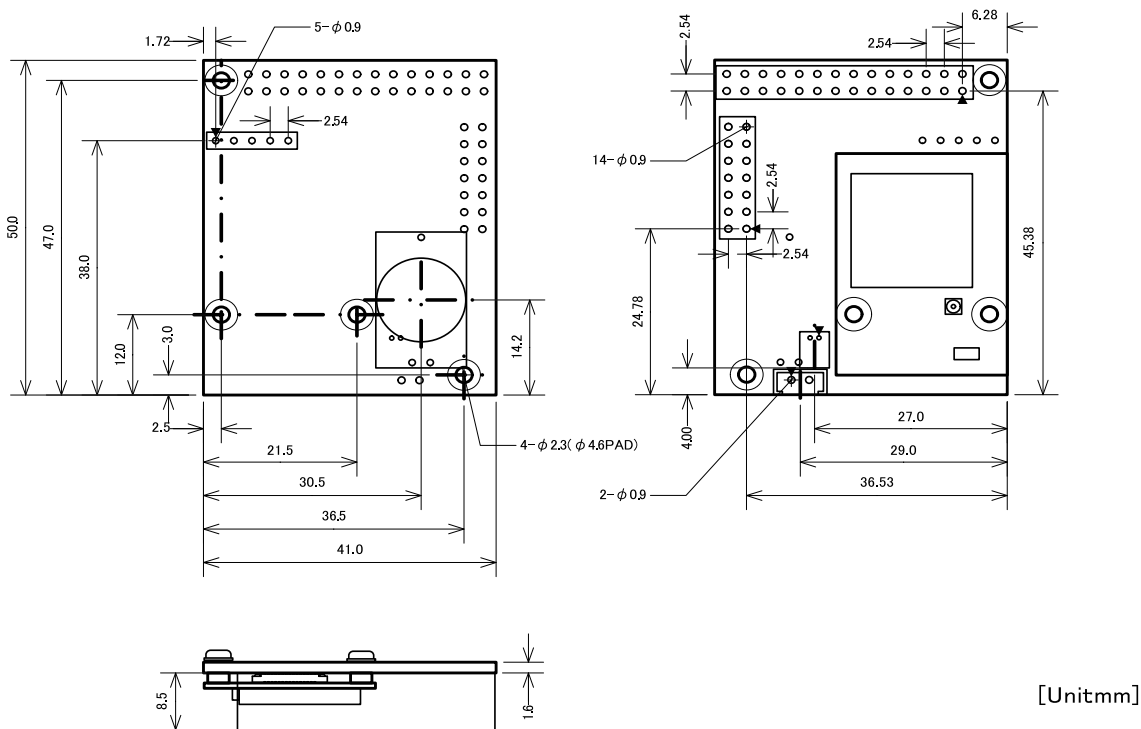



図 9.28 WLAN オプションモジュール(AWL12 対応)の基板形状

9.5.4. 組み立て方法



ここでは Armadillo-420/440 の組み立て方法を説明しておりますが、Armadillo-460 でも同様の方法で組み立てることが可能です。

9.5.4.1. AWL12 と WLAN インターフェースボード(AWL12 対応)の組み立て

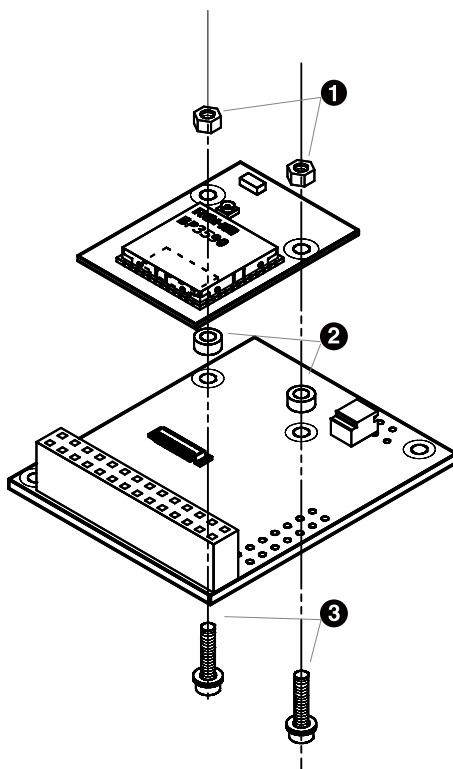


図 9.29 AWL12 と WLAN インターフェースボード(AWL12 対応)の組み立て図

- ❶ ナット (M2、L=1.6mm、平径=4mm)
- ❷ 金属スペーサ(M2、L=1.5mm、直径=4mm)
- ❸ なべ小ねじ(M2、L=8mm、スプリングワッシャー+小径平ワッシャー付)



AWL12 と WLAN インターフェースボード(AWL12 対応)のコネクタ位置を合わせ接続してください。無理に力を加えると破損の原因となりますので十分に注意してください。

9.5.4.2. WLAN オプションモジュール(AWL12 対応)と Armadillo-400 シリーズの組み立て

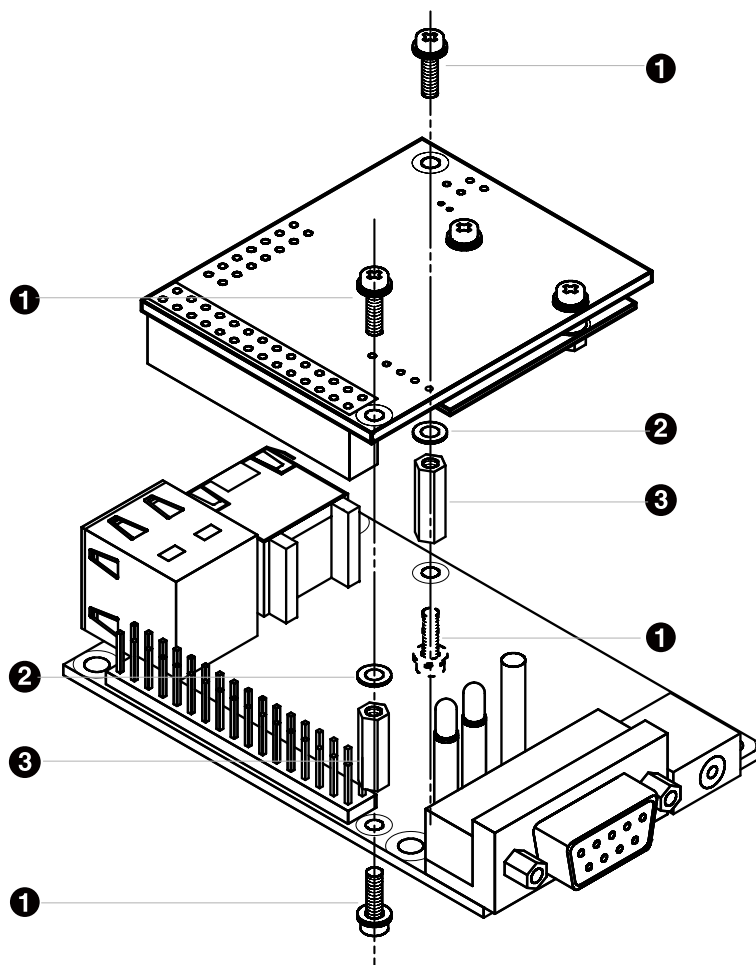


図 9.30 WLAN オプションモジュール(AWL12 対応)と Armadillo-400 シリーズの組み立て図

- ❶ なべ小ねじ(M2、L=6mm、スプリングワッシャー+小径平ワッシャー付)
- ❷ 金属スペーサ(M2、L=11mm、平径=4mm)
- ❸ ワッシャ(M2、L=0.3mm、直径=4.3mm)

9.5.4.3. WLAN オプションモジュール(AWL12 対応)と外付けアンテナの組み立て(評価・開発時)

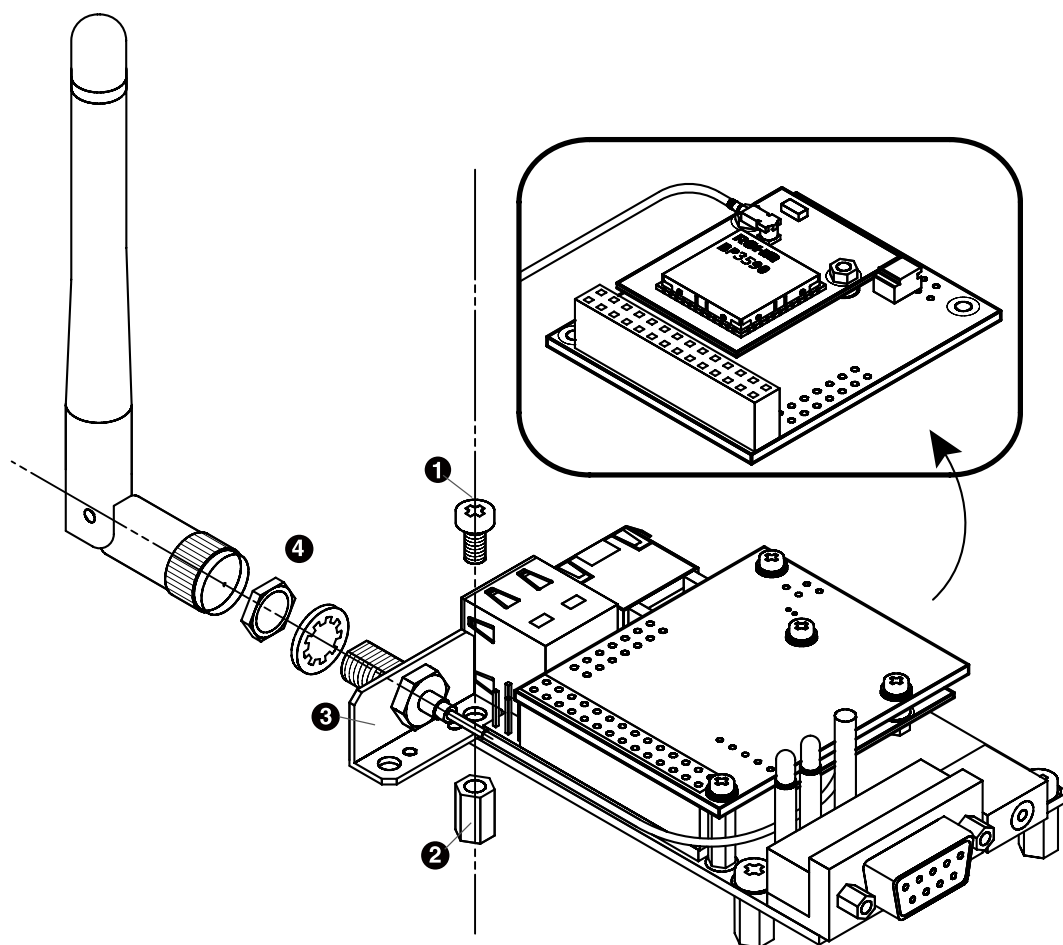


図 9.31 WLAN オプションモジュール(AWL12 対応)と外付けアンテナの組み立て図(評価・開発時)

- ① なべ小ねじ(M3、L=5mm)
- ② 樹脂スペーサ(M3、L=8mm、平径=5.5mm)
- ③ 外付けアンテナ取り付け金具
- ④ 外付けアンテナ



AWL12 のアンテナ端子に外付けアンテナケーブルを接続する際、無理な力を加えると破損の原因となりますので十分に注意してください。



外付けアンテナケーブルを引き抜く際は、専用の引き抜き治具(U.FL-LP-N-2:ヒロセ電機)を用いて行うことを推奨します。引き抜き治具を用いずに引き抜いた場合にコネクタの変形やケーブルの断線等の原因となります。

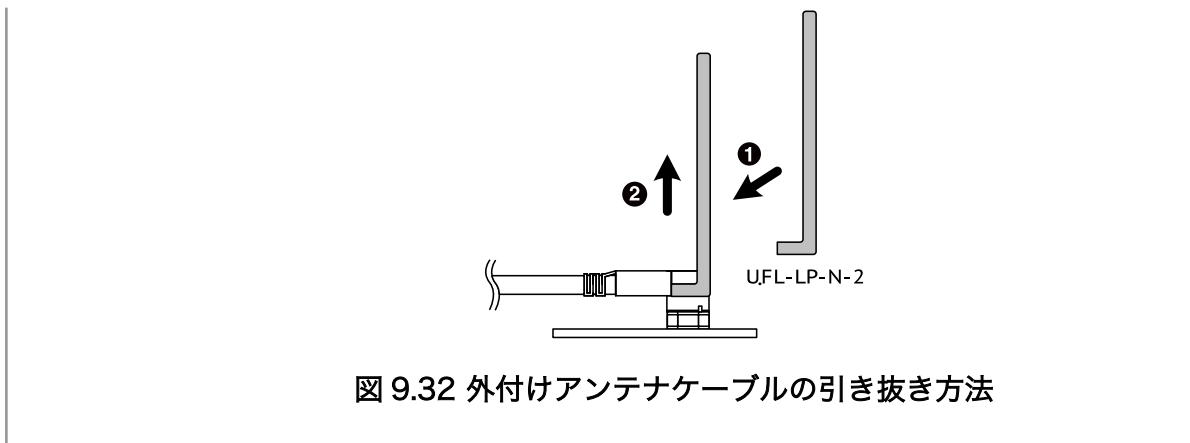


図 9.32 外付けアンテナケーブルの引き抜き方法



AWL12 のアンテナ端子に外付けアンテナケーブルを長期間接続した場合、同軸コネクタのスイッチ内部のバネ弾性力がなくなり、スイッチ機能が復帰しない場合があります。復帰しない場合はチップアンテナが使用できなくなります。

評価・開発時において、WLAN オプションモジュール(AWL12 対応)を長期使用しない場合は、AWL12 のアンテナ端子から外付けアンテナケーブルを外した状態で保存してください。また、量産機器に WLAN オプションモジュール(AWL12 対応)を組込んでご使用いただく場合、外部アンテナからチップアンテナへの接続変更は推奨できません。

9.6. Armadillo-400 シリーズ WLAN オプションモジュール (AWL13 対応)(型番：OP-A400-AWLMOD-10)

9.6.1. ボード概要

Armadillo-400 シリーズ WLAN オプションモジュール(AWL13 対応)(以下、WLAN オプションモジュール(AWL13 対応))は、Armadillo-400 シリーズの拡張インターフェース(CON9、CON14)に接続可能なモジュール基板です。Armadillo-WLAN モジュール(以下、AWL13)と Armadillo-400 シリーズ WLAN インターフェースボード(AWL13 対応)(以下、WLAN インターフェースボード(AWL13 対応))で構成されています。WLAN オプションモジュール(AWL13 対応)にはセイコーインスツル社製のリアルタイムクロック(以下、RTC)が搭載されています。RTC は積層セラミックコンデンサにより、電源切断後も数分動作することが可能です。長時間電源が切断されても時刻データを保持させたい場合は、別途外部バッテリーを接続することができます。





CON9 および CON14 の信号が、i.MX257 の信号マルチプレクス機能で SDHC2 や I2C2 に設定されている場合に通信が可能です。

WLAN オプションモジュール(AWL13 対応)の主な仕様は次の通りです。AWL13 の詳細な仕様については、Armadillo サイト製品マニュアルページ [<http://armadillo.atmark-techno.com/manuals/>]の「Armadillo-WLAN(AWL13)ハードウェアマニュアル」にてご確認ください。

表 9.50 WLAN オプションモジュール(AWL13 対応)仕様

無線 LAN モジュール	Armadillo-WLAN モジュール(AWL13-U00Z)搭載
リアルタイムクロック(RTC)	セイコーインスツル社製 RTC 「S-35390A」 搭載
バックアップ	300 秒(Typ.)、60 秒(Min.) RTC 外部バックアップコネクタ(CON5、CON6、CON7)経由で外部バッテリーを接続可能
基板サイズ	41.0 x 50.0 mm
電源電圧	DC3.3±0.2V
使用温度範囲	-20~70°C(ただし結露なきこと)

 平均月差は、周囲温度 25°Cで±30 秒程度(参考値)です。時間精度は、周囲温度に大きく影響を受けますので、ご使用の際は十分に特性の確認をお願いします。

 RTC バックアップ時間は、周囲温度、電圧印加時間等に大きく影響を受けますので、ご使用の際は十分に特性の確認をお願いします。

9.6.2. インターフェース配置

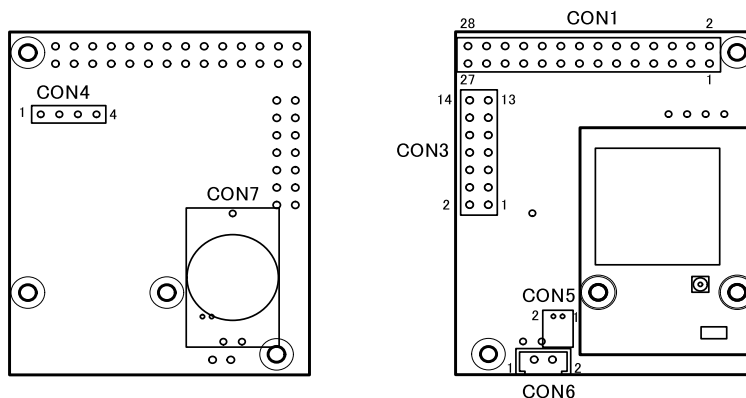


図 9.33 WLAN オプションモジュール(AWL13 対応)のインターフェース配置

表 9.51 WLAN オプションモジュール(AWL13 対応)のインターフェース内容

記号	インターフェース	形状	備考
CON1	Armadillo-400 シリーズ接続	ピンソケット(28P) (2.54mm ピッチ)	
CON3	GPIO、UART	ピンヘッダ(14P) (2.54mm ピッチ)	コネクタ非搭載
CON4	I2C	ピンヘッダ(4P) (2.54mm ピッチ)	コネクタ非搭載
CON5	RTC 外部バックアップ用電源入力 1	ピンヘッダ(2P) (1.25mm ピッチ) DF13-2P-1.25DS(20)(ヒロセ電機) ^{[a][b]}	
CON6	RTC 外部バックアップ用電源入力 2	ピンヘッダ(2P) (2.54mm ピッチ)	コネクタ非搭載

記号	インターフェース	形状	備考
CON7	RTC 外部バックアップ用電源入力 3	電池ホルダー HU1220(タカチ電機工業)	コネクタ非搭載 対応電池： CR1220、BR1220

[a]対応ソケット: DF13-2S-1.25C(ヒロセ電機)

[b]対応バッテリー例: CR2032 WK11。詳しくは、各 Armadillo 販売代理店にお問い合わせください。

9.6.2.1. CON1 Armadillo-400 シリーズ接続コネクタ

Armadillo-400 シリーズの拡張インターフェース(CON9、CON14)との接続コネクタです。

表 9.52 WLAN オプションモジュール(AWL13 対応) CON1 信号配列

ピン番号	信号名	I/O	機能
1	+3.3V_IO	Power	電源(+3.3V_IO)
2	GND	Power	電源(GND)
3	I2C2_SCL	In	I2C クロック WLAN オプションモジュール(AWL13 対応)CON4(3 ピン)に接続
4	I2C2_SDA	In/Out	I2C データ WLAN オプションモジュール(AWL13 対応)CON4(4 ピン)に接続
5	SD_PWREN*	In	SD パワーイネーブル信号(0:ON 状態、1:OFF 状態)
6	RTC_INT1*	Out	RTC 割り込み信号
7	GPIO1_14	In/Out	汎用 GPIO WLAN オプションモジュール(AWL13 対応)CON3(3 ピン)に接続
8	UART5_RXD	Out	UART 受信データ WLAN オプションモジュール(AWL13 対応)CON3(4 ピン)に接続
9	GPIO1_15	In/Out	汎用 GPIO WLAN オプションモジュール(AWL13 対応)CON3(5 ピン)に接続
10	UART5_TXD	In	UART 送信データ WLAN オプションモジュール(AWL13 対応)CON3(6 ピン)に接続
11	+3.3V_IO	Power	電源(+3.3V_IO)
12	+3.3V_IO	Power	電源(+3.3V_IO)
13	GND	Power	電源(GND)
14	GND	Power	電源(GND)
15	GPIO1_17	In/Out	汎用 GPIO WLAN オプションモジュール(AWL13 対応)CON3(11 ピン)に接続
16	GPIO1_29	In/Out	汎用 GPIO WLAN オプションモジュール(AWL13 対応)CON3(12 ピン)に接続
17	GPIO1_18	In/Out	汎用 GPIO WLAN オプションモジュール(AWL13 対応)CON3(13 ピン)に接続
18	GPIO1_30	In/Out	汎用 GPIO WLAN オプションモジュール(AWL13 対応)CON3(14 ピン)に接続
19	SD2_WP	-	SDIO ライトプロテクト検出 プルダウン(10kΩ 抵抗)
20	SD2_CMD	In/Out	SDIO コマンド AWL13 の SDCMD 信号に接続
21	SD2_CD*	-	SDIO カード検出 プルダウン(10kΩ 抵抗)
22	SD2_CLK	In	SDIO クロック AWL13 の SDCLK 信号に接続
23	GND	Power	電源(GND)
24	+3.3V_IO	Power	電源(+3.3V_IO)
25	SD2_DAT0	In/Out	SDIO データ 0 AWL13 の SDDATA0 信号に接続
26	SD2_DAT1	In/Out	SDIO データ 1 AWL13 の SDDATA1 信号に接続
27	SD2_DAT2	In/Out	SDIO データ 2 AWL13 の SDDATA2 信号に接続

ピン番号	信号名	I/O	機能
28	SD2_DAT3	In/Out	SDIO データ 3 AWL13 の SDDATA3 信号に接続

9.6.2.2. CON3 GPIO、UART インターフェース

CON3 は Armadillo-400 シリーズの GPIO、UART と接続するためのインターフェースです。コネクタは実装していません。

表 9.53 WLAN オプションモジュール(AWL13 対応) CON3 信号配列

ピン番号	信号名	I/O	機能
1	NC	-	未接続
2	NC	-	未接続
3	GPIO1_14	In/Out	汎用 GPIO WLAN オプションモジュール(AWL13 対応)CON1(7 ピン)に接続
4	UART5_RXD	In	UART 受信データ WLAN オプションモジュール(AWL13 対応)CON1(8 ピン)に接続
5	GPIO1_15	In/Out	汎用 GPIO WLAN オプションモジュール(AWL13 対応)CON1(9 ピン)に接続
6	UART5_TXD	Out	UART 送信データ WLAN オプションモジュール(AWL13 対応)CON1(10 ピン)に接続
7	+3.3V_IO	Power	電源(+3.3V_IO)
8	+3.3V_IO	Power	電源(+3.3V_IO)
9	GND	Power	電源(GND)
10	GND	Power	電源(GND)
11	GPIO1_17	In/Out	汎用 GPIO WLAN オプションモジュール(AWL13 対応)CON1(15 ピン)に接続
12	GPIO1_29	In/Out	汎用 GPIO WLAN オプションモジュール(AWL13 対応)CON1(16 ピン)に接続
13	GPIO1_18	In/Out	汎用 GPIO WLAN オプションモジュール(AWL13 対応)CON1(17 ピン)に接続
14	GPIO1_30	In/Out	汎用 GPIO WLAN オプションモジュール(AWL13 対応)CON1(18 ピン)に接続

9.6.2.3. CON4 I2C インターフェース

CON4 は Armadillo-400 シリーズの I2C と接続するためのインターフェースです。コネクタは実装していません。

表 9.54 WLAN オプションモジュール(AWL13 対応) CON4 信号配列


ピン番号	信号名	I/O	機能
1	+3.3V_IO	Power	電源(+3.3V_IO)
2	GND	Power	電源(GND)
3	I2C2_SCL	In	I2C クロック WLAN オプションモジュール(AWL13 対応)CON1(3 ピン)に接続
4	I2C2_SDA	Out	I2C データ WLAN オプションモジュール(AWL13 対応)CON1(4 ピン)に接続


9.6.2.4. CON5、CON6、CON7 外部バックアップコネクタ

WLAN オプションモジュール(AWL13 対応)に搭載されている RTC の外部バックアップコネクタです。電源が切断されても長期間時刻データを保持させたい場合は、別途外部バッテリーを接続することができます。

表 9.55 WLAN オプションモジュール(AWL13 対応) CON5、CON6 信号配列

ピン番号	信号名	I/O	機能
1	BAT	Power	RTC の外部バックアップ用電源入力
2	GND	Power	GND

 CON5、CON6、CON7 は共通の端子に接続されているので、同時に使用することはできません。

 RTC 外部バックアップコネクタ(CON5、CON6)にリチウムコイン電池 (CR または BR)以外のバッテリーを接続する際は、「Armadillo-400 シリーズ WLAN インターフェースボード(AWL13 対応)回路図」にて搭載部品の絶対定格値を超えないことをご確認の上、接続してください。

9.6.3. 基板形状図

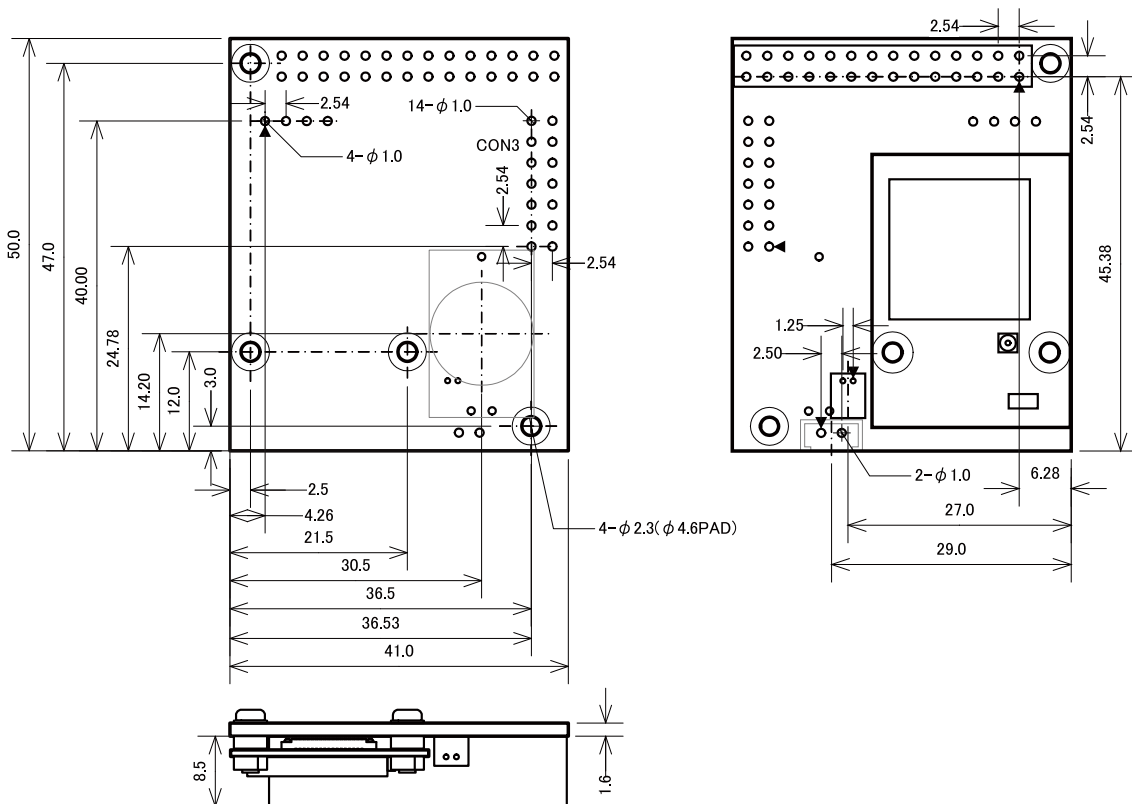


図 9.34 WLAN オプションモジュール(AWL13 対応)の基板形状

9.6.4. 組み立て方法



ここでは Armadillo-420/440 を例に組み立て方法を説明しておりますが、Armadillo-460 でも同様の方法で組み立てることが可能です。

9.6.4.1. AWL13 と WLAN インターフェースボード(AWL13 対応)の組み立て

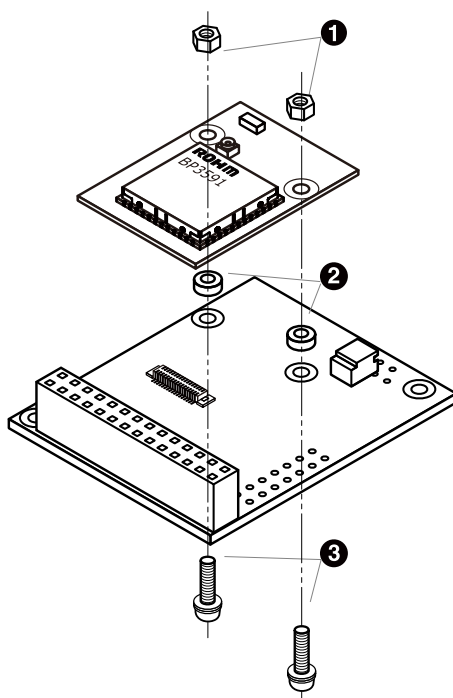


図 9.35 AWL13 と WLAN インターフェースボード(AWL13 対応)の組み立て図

- ❶ ナット (M2、L=1.6mm、平径=4mm)
- ❷ 金属スペーサ (M2、L=1.5mm、直径=4mm)
- ❸ なべ小ねじ (M2、L=8mm、スプリングワッシャー+小径平ワッシャー付)



AWL13 と WLAN インターフェースボード(AWL13 対応)のコネクタ位置を合わせ接続してください。無理に力を加えると破損の原因となりますので十分に注意してください。

9.6.4.2. WLAN オプションモジュール(AWL13 対応)と Armadillo-400 シリーズの組み立て

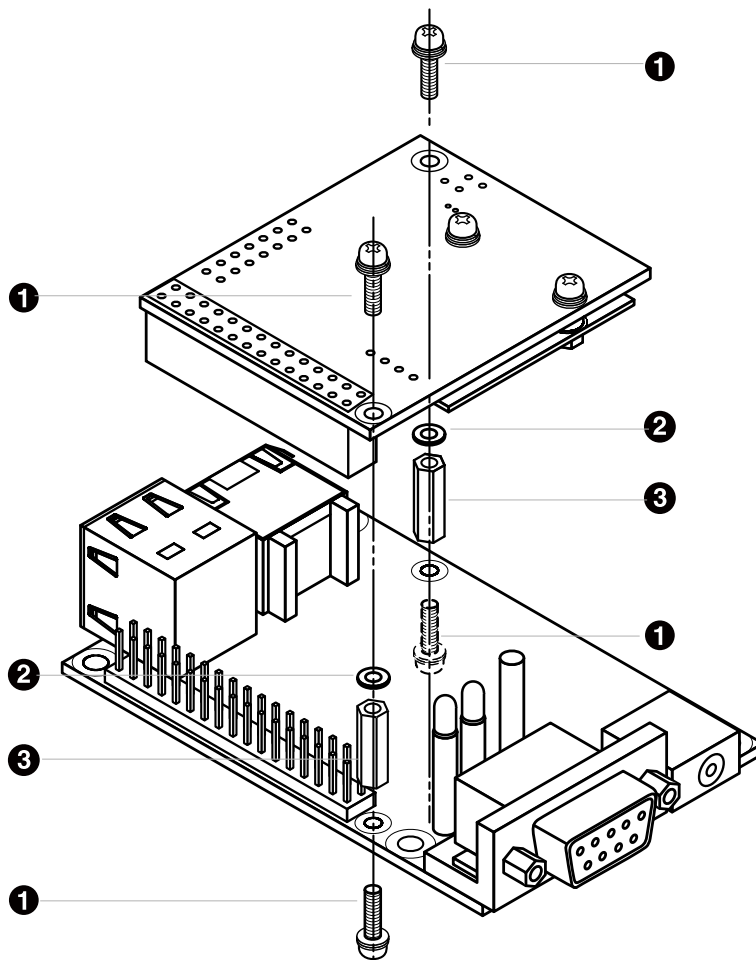


図 9.36 WLAN オプションモジュール(AWL13 対応)と Armadillo-400 シリーズの組み立て図

- ❶ なべ小ねじ(M2、L=6mm、スプリングワッシャー+小径平ワッシャー付)
- ❷ 金属スペーサ(M2、L=11mm、平径=4mm)
- ❸ ワッシャ(M2、L=0.3mm、直径=4.3mm)

9.6.4.3. WLAN オプションモジュール(AWL13 対応)と外付けアンテナの組み立て(評価・開発時)

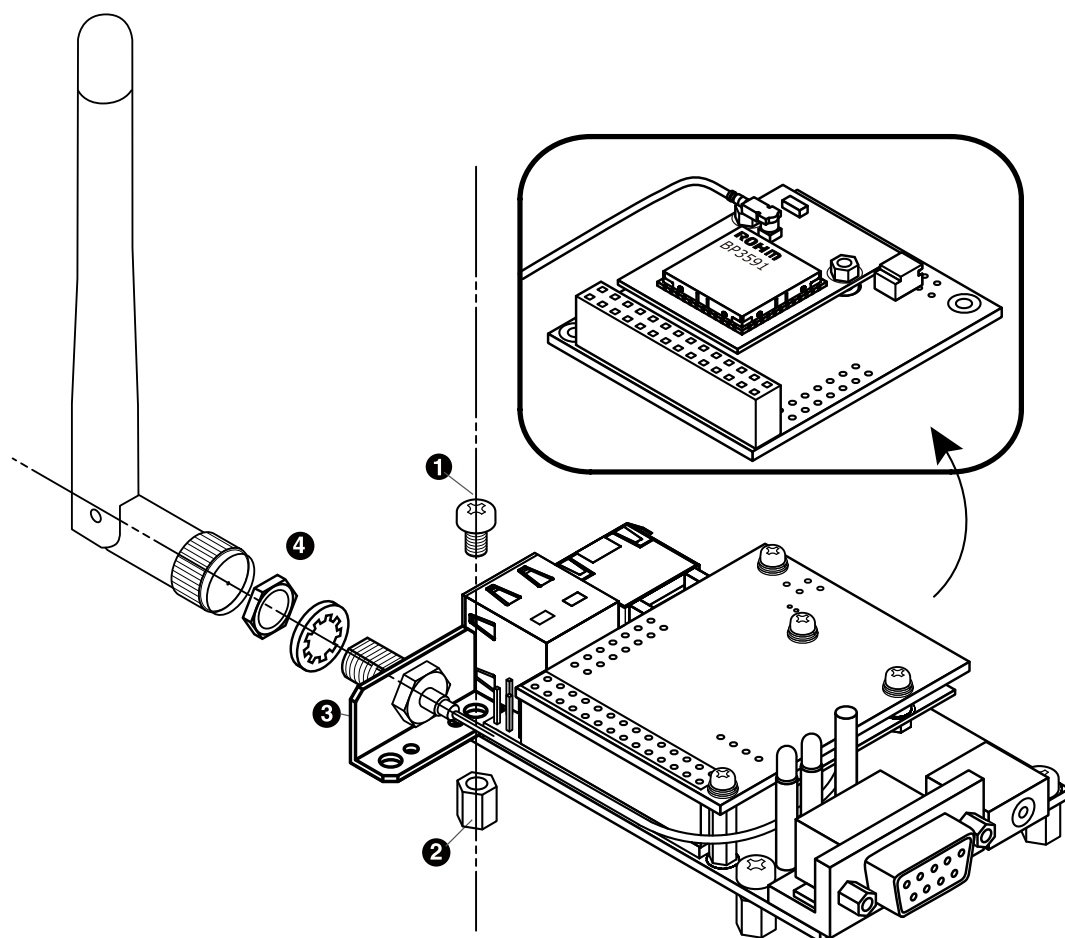




図 9.37 WLAN オプションモジュール(AWL13 対応)と外付けアンテナの組み立て図(評価・開発時)

- ❶ なべ小ねじ(M3、L=5mm)
- ❷ 樹脂スペーサ(M3、L=8mm、平径=5.5mm)
- ❸ 外付けアンテナ取り付け金具
- ❹ 外付けアンテナ



AWL13 のアンテナ端子に外付けアンテナケーブルを接続する際、無理な力を加えると破損の原因となりますので十分に注意してください。



外付けアンテナケーブルを引き抜く際は、専用の引き抜き治具(U.FL-LP-N-2:ヒロセ電機)を用いて行うことを推奨します。引き抜き治具を用いずに引き抜いた場合にコネクタの変形やケーブルの断線等の原因となります。

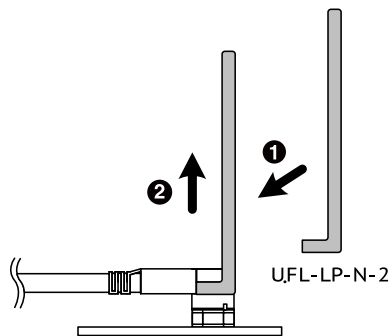


図 9.38 外付けアンテナケーブルの引き抜き方法



AWL13 のアンテナ端子に外付けアンテナケーブルを長期間接続した場合、同軸コネクタのスイッチ内部のバネ弾性力がなくなり、スイッチ機能が復帰しない場合があります。復帰しない場合はチップアンテナが使用できなくなります。

評価・開発時において、WLAN オプションモジュール(AWL13 対応)を長期使用しない場合は、AWL13 のアンテナ端子から外付けアンテナケーブルを外した状態で保存してください。また、量産機器に WLAN オプションモジュール(AWL13 対応)を組込んでご使用いただく場合、外部アンテナからチップアンテナへの接続変更は推奨できません。

10. ケース

本章では、Armadillo-400 シリーズのオプションケースについて説明します。

10.1. 樹脂ケース(型番:OP-CASE400-PLA-00)

Armadillo-400 シリーズ オプションケース（樹脂製）は、Armadillo-420/440 のプラスチック製の小型ケースです。Armadillo-420/440 の基板を収めた状態で、DC ジャック、シリアルインターフェース(D-Sub9 ピン)、USB インターフェース、LAN インターフェースにアクセス可能となっています。他に、取り外しが可能なパーツにより、CON9(拡張インターフェース 1)等の機能を外部に取り出すための開口部も用意しています。

樹脂ケースは、Armadillo-420 ベーシックモデル開発セットに付属しています。また、樹脂ケースのみ必要なお客様のためにオプション品として別売りもしています。

表 10.1 Armadillo-400 シリーズ オプションケース（樹脂製）について

商品名	Armadillo-400 シリーズ オプションケース（樹脂製）
型番	OP-CASE400-PLA-00
内容	樹脂ケース、ネジ、ゴム足

表 10.2 樹脂ケース材料仕様

型番	VA55
グレード	難燃(標準一般)
ハロゲン	ハロゲン品種
UL94	V-0.5V
温度インデックス (最高使用温度)	60°C



最高使用温度よりも高い温度で保管または使用した場合、樹脂ケースが変形する可能性があります。



Armadillo-460 には使用できませんので、ご注意ください。

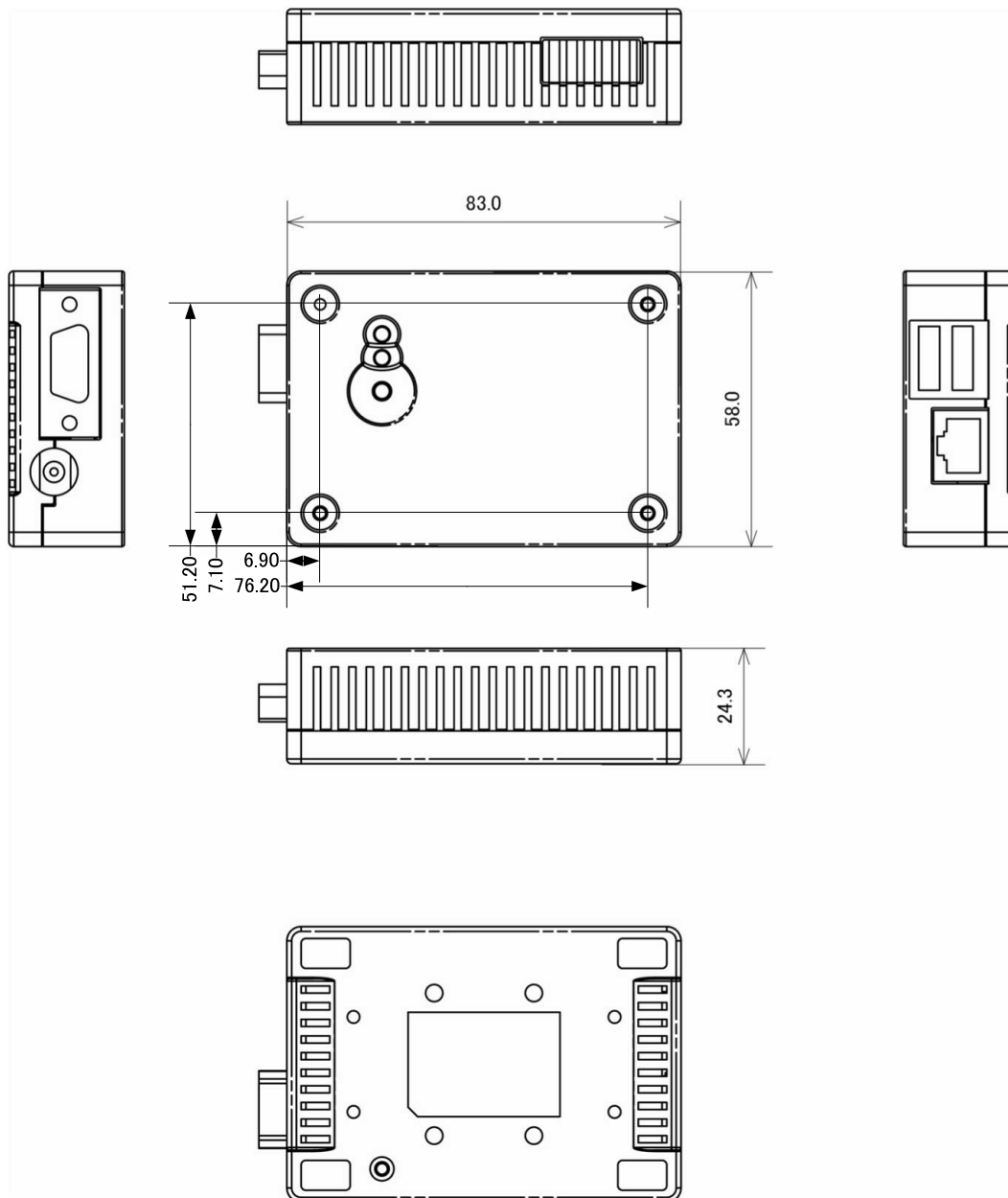



図 10.1 樹脂ケース寸法図 (単位:mm)

10.2. 金属ケース(型番:OP-CASE400-MET-00)

Armadillo-400 シリーズ オプションケース (金属製) は、アルミ製の小型ケースです。Armadillo-400 シリーズの基板を収めた状態で、DC ジャック、シリアルインターフェース(D-Sub9 ピン)、USB インターフェース、LAN インターフェースにアクセス可能となっています。また、ケース固定ネジを利用して AC アダプタケーブル固定用パーツおよびアース線を接続することが可能です。

金属ケースはオプション品として別売りしています。



Armadillo-460 には使用できませんので、ご注意ください。

表 10.3 Armadillo-400 シリーズ オプションケース (金属製) について

商品名	Armadillo-400 シリーズ オプションケース (金属製)
型番	OP-CASE400-MET-00
内容	アルミケース、ネジ、ゴム足、AC アダプタケーブル固定用パーツ)

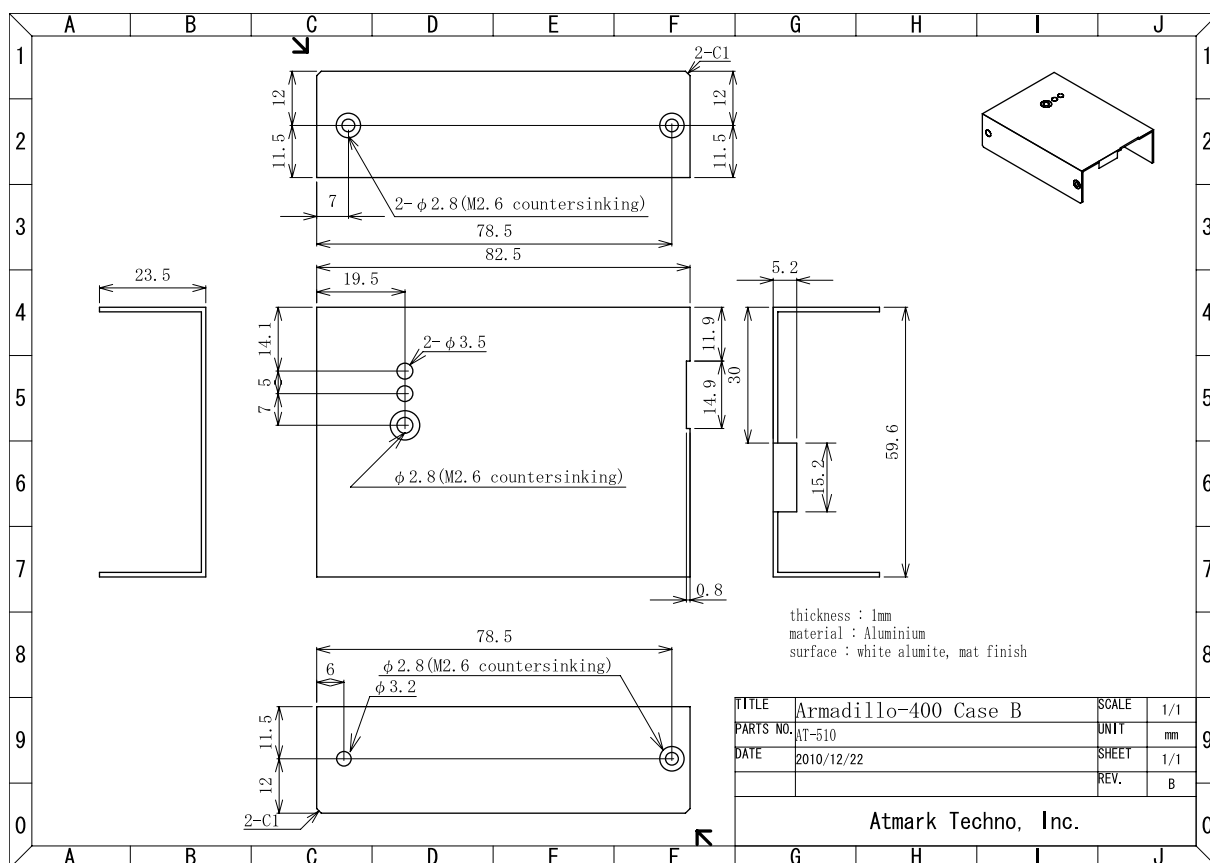


図 10.2 金属ケース(上板)寸法図

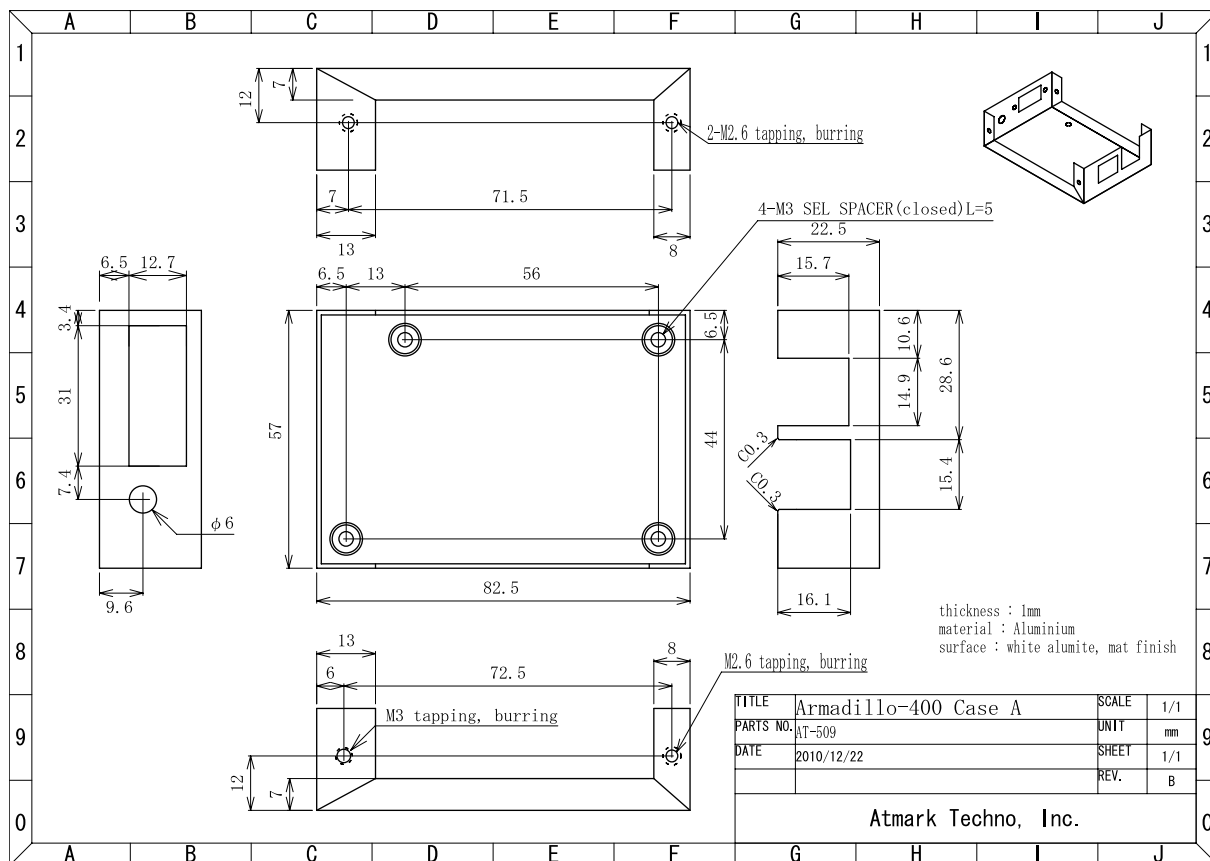


図 10.3 金属ケース(下板)寸法図

アルミは加工性が良いため、追加の穴加工などのカスタマイズが可能です。

Armadillo-WLAN の外部アンテナを取り付ける場合の参考図面を示します。参考図面の DXF ファイル(バージョン : AC1015)は、付属 DVD の/document/case ディレクトリに収録されています。

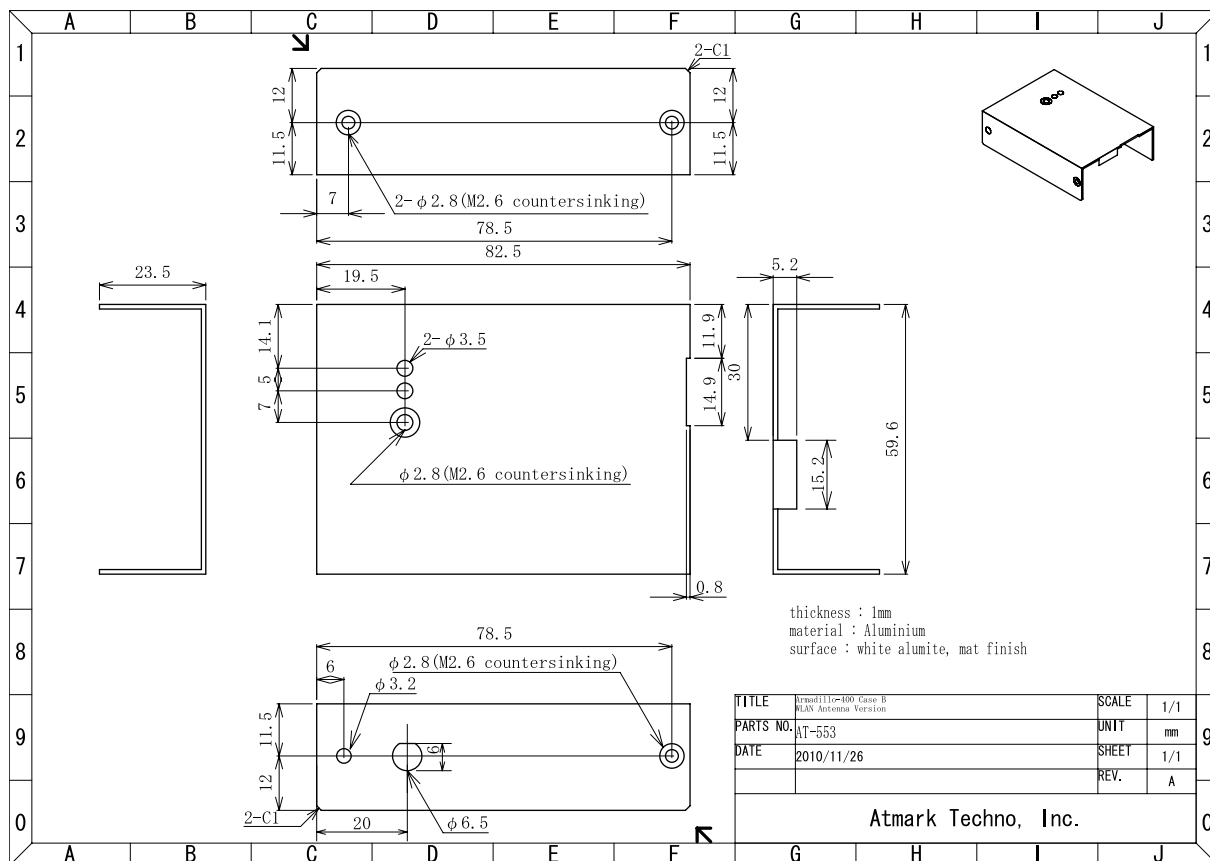
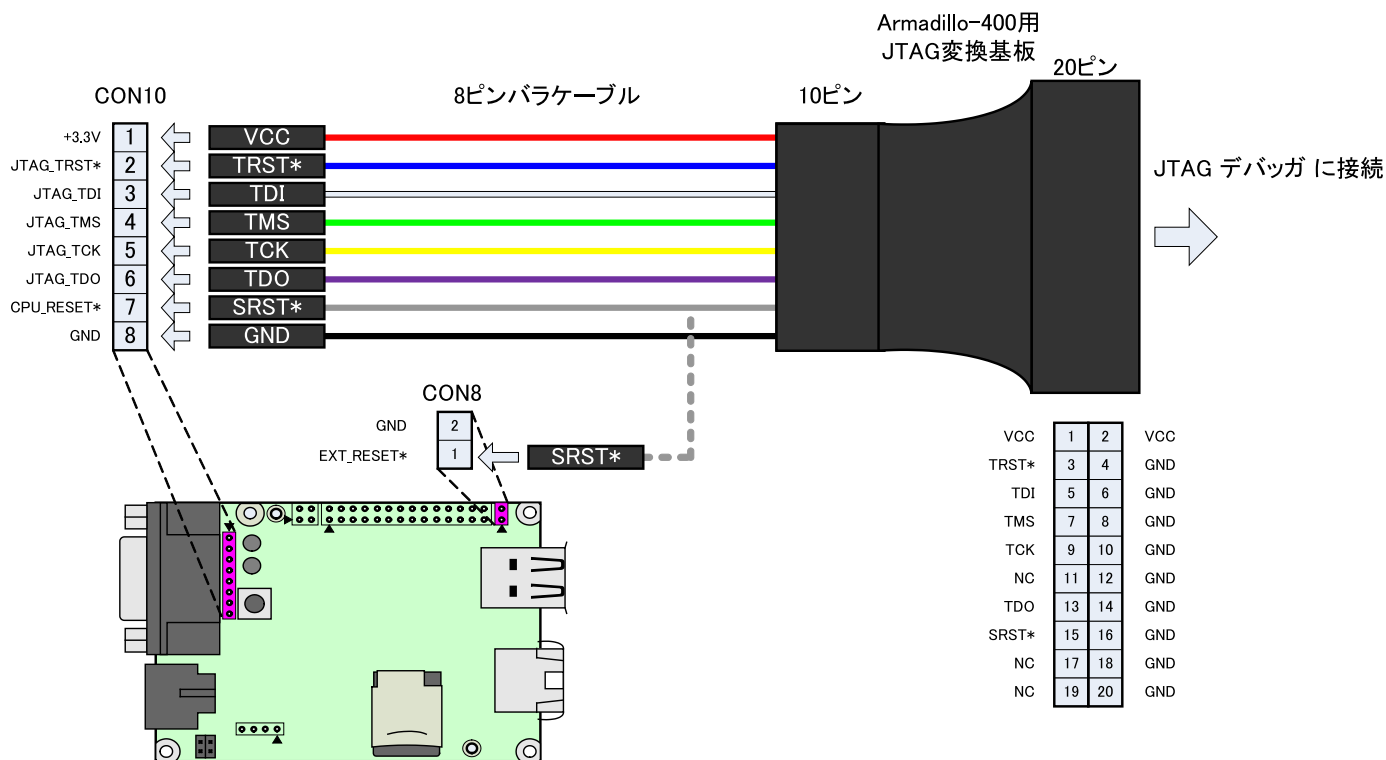


図 10.4 金属ケース(上板)加工例 (Armadillo-WLAN 外付けアンテナ対応寸法図)

付録 A Armadillo-400 シリーズ JTAG 変換ケーブル(OP-JC8P25-00)

Armadillo-400 シリーズのオプション品である「Armadillo-400 シリーズ JTAG 変換ケーブル」(型番：OP-JC8P25-00) は、Armadillo-400 シリーズの i.MX257 JTAG インターフェース(CON10)を ARM 標準コネクタ(20 ピン、2.54mm ピッチ)に変換するケーブルです。

JTAG 変換ケーブルの接続図、参考回路を以下に示します。



Armadillo-420 , Armadillo-440

図 A.1 JTAG 変換ケーブルの接続図(Armadillo-420,Armadillo-440)

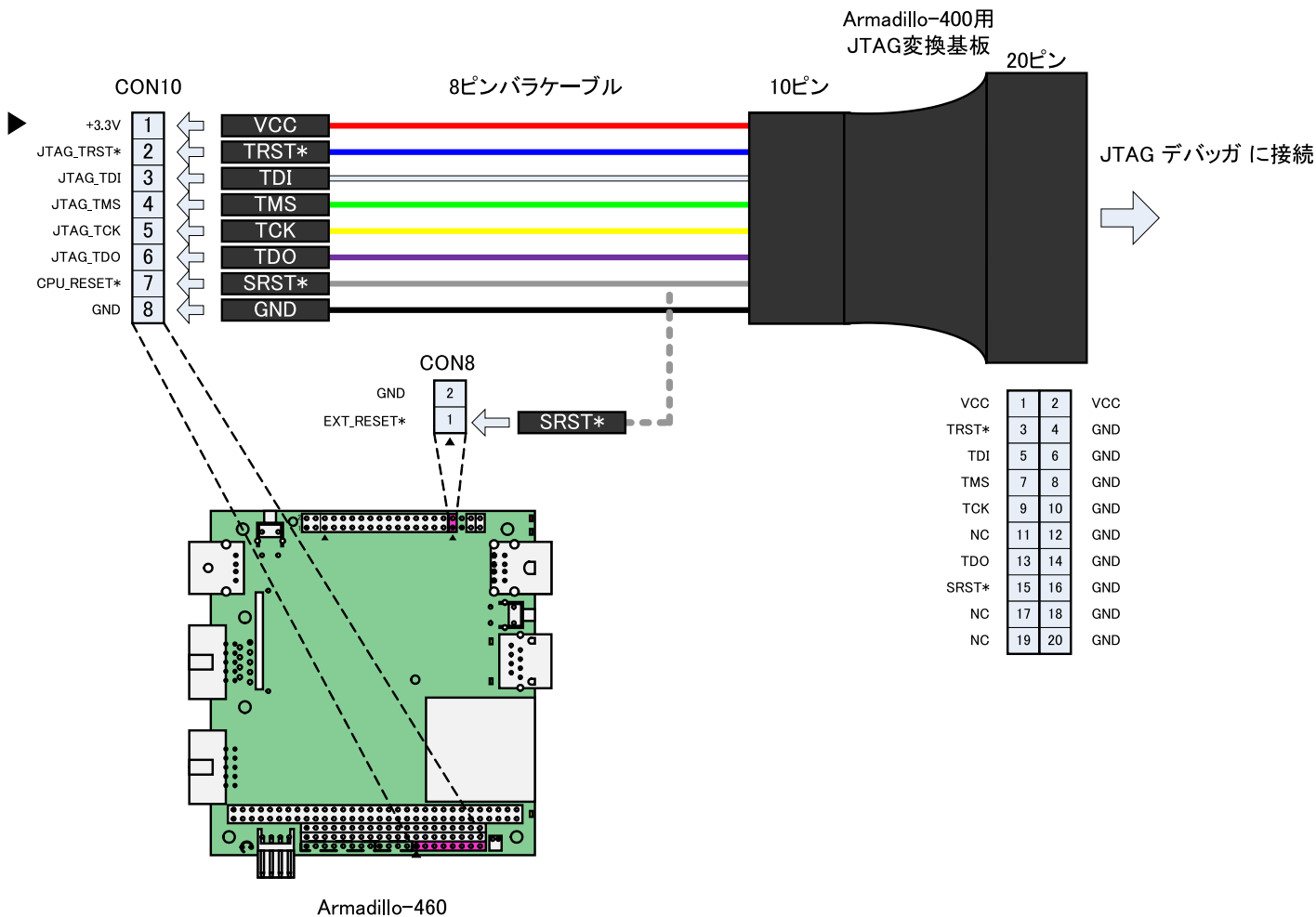


図 A.2 JTAG 変換ケーブルの接続図(Armadillo-460)



JTAG 変換ケーブルの SRST*信号を CON10 の CPU_RESET*ピンに接続した場合、i.MX257 のみがリセットされます。JTAG デバッガで基板全体のリセットを行う場合は、CON8 の EXT_RESET*ピンに SRST*信号を接続してください。

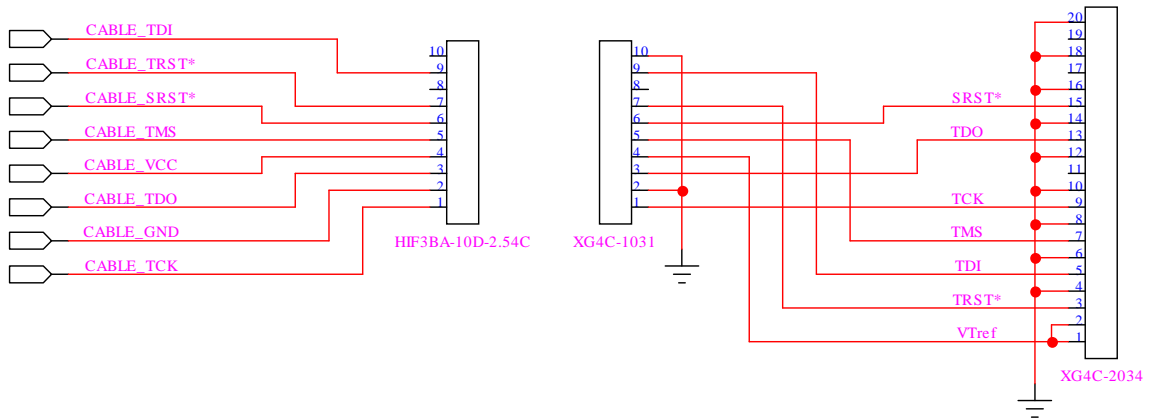


図 A.3 JTAG 変換ケーブルの参考回路

付録 B 拡張インターフェースの初期設定

Armadillo-400 シリーズの CON9,CON11(Armadillo-440, Armadillo-460),CON14 の拡張インターフェースについて、信号ピンの初期状態とパッド設定を示します。

表 B.1 拡張インターフェースの信号状態(i.MX257 リセット解除後)

コネクタ	ピン番号	信号名	リセット解除後の信号状態				基板上 Pull
			I/O	Pin State	Open Drain	Pull/Keeper	
CON14	3	EXT_IO22	In	-	Disable	100kΩPD ^[a]	-
	4	EXT_IO23	In	-	Disable	Disable	-
CON9	1	EXT_IO0	Out	Low	Disable	Disable	-
	2	EXT_IO1	Out	Low	Disable	Disable	-
	3	EXT_IO2	In	-	Disable	100kΩPU ^[a]	-
	4	EXT_IO3	In	-	Disable	Keeper	-
	5	EXT_IO4	Out	Low	Disable	100kΩPU	-
	6	EXT_IO5	In	-	Disable	Keeper	-
	11	EXT_IO6	In	-	Disable	100kΩPU	-
	12	EXT_IO7	In	-	Disable	Keeper	-
	13	EXT_IO8	In	-	Disable	100kΩPU	-
	14	EXT_IO9	In	-	Disable	Keeper	-
	15	EXT_IO10	In	-	Disable	Keeper	-
	16	EXT_IO11	In	-	Disable	Keeper	-
	17	EXT_IO12	In	-	Disable	Keeper	-
	18	EXT_IO13	In	-	Disable	Keeper	-
	21	EXT_IO14	Out	Low	Disable	Disable	-
	22	EXT_IO15	In	-	Disable	Keeper	-
	23	EXT_IO16	In	-	Disable	Keeper	-
	24	EXT_IO17	In	-	Disable	Keeper	-
25	EXT_IO18	In	-	Disable	100kΩPU	-	
26	EXT_IO19	In	-	Disable	100kΩPU	-	
27	EXT_IO20	Out	不定	Disable	Disable	-	
28	EXT_IO21	In	-	Disable	Disable	-	

コネクタ	ピン番号	信号名	リセット解除後の信号状態				基板上 Pull
			I/O	Pin State	Open Drain	Pull/Keeper	
CON11	8	LCD_LSCLK	Out	Low	Disable	Disable	47kΩPD ^[b]
	9	LCD_HSYN	Out	Low	Disable	Disable	47kΩPD ^[b]
	10	LCD_VSYN	Out	Low	Disable	Disable	47kΩPD ^[b]
	11	LCD_OE_ACD	Out	Low	Disable	Disable	47kΩPD ^[b]
	12	PWMO1	In	-	Disable	100kΩPD	47kΩPD ^[b]
	13	LCD_LD0	Out	Low	Disable	Disable	47kΩPD ^[b]
	14	LCD_LD1	Out	Low	Disable	Disable	47kΩPD ^[b]
	15	LCD_LD2	Out	Low	Disable	Disable	47kΩPD ^[b]
	16	LCD_LD3	Out	Low	Disable	Disable	47kΩPD ^[b]
	17	LCD_LD4	Out	Low	Disable	Disable	47kΩPD ^[b]
	18	LCD_LD5	Out	Low	Disable	Disable	47kΩPD ^[b]
	20	LCD_LD6	Out	Low	Disable	Disable	47kΩPU
	21	LCD_LD7	Out	Low	Disable	Disable	47kΩPD ^[b]
	22	LCD_LD8	Out	Low	Disable	Disable	47kΩPD ^[b]
	23	LCD_LD9	Out	Low	Disable	Disable	47kΩPD ^[b]
	24	LCD_LD10	Out	Low	Disable	Disable	47kΩPD ^[b]
	25	LCD_LD11	Out	Low	Disable	Disable	47kΩPD ^[b]
	27	LCD_LD12	Out	Low	Disable	Disable	47kΩPD ^[b]
	28	LCD_LD13	Out	Low	Disable	Disable	47kΩPD ^[b]
	29	LCD_LD14	Out	Low	Disable	Disable	47kΩPU
	30	LCD_LD15	Out	Low	Disable	Disable	47kΩPU
	31	LCD_LD16	In	-	Enable	100kΩPU	-
	32	LCD_LD17	In	-	Disable	Disable	-
	39	EXT_IO24	In	-	Disable	47kΩPU	-
	40	EXT_IO25	In	-	Disable	100kΩPU	-
	41	EXT_IO26	In	-	Disable	100kΩPU	-
	42	EXT_IO27	In	-	Disable	100kΩPU	-
	43	EXT_IO28	In	-	Disable	100kΩPU	-
	44	EXT_IO29	In	-	Enable	100kΩPU	-
	45	EXT_IO30	In	-	Enable	100kΩPU	-
46	EXT_IO31	In	-	Enable	100kΩPU	-	
47	EXT_IO32	In	-	Enable	100kΩPU	-	
48	EXT_IO33	In	-	Disable	Disable	-	
49	EXT_IO34	In	-	Disable	100kΩPD	-	

^[a]PD=Pull Down, PU=Pull Up

^[b]Armadillo-460 ではオープン

表 B.2 拡張インターフェースの信号状態(ブートローダー設定)

コネクタ	ピン番号	信号名	ブートローダー起動後の信号状態 ^[a]					Slew Rate
			Mux Mode	I/O	Pin State	Open Drain	Pull/Keeper	
CON14	3	EXT_IO22	GPIO	In	-	Disable	100kΩPU	Slow
	4	EXT_IO23	GPIO	In	-	Disable	100kΩPU	Slow

コネクタ	ピン番号	信号名	ブートローダー起動後の信号状態 ^[a]					
			Mux Mode	I/O	Pin State	Open Drain	Pull/Keeper	Slew Rate
CON9	1	EXT_IO0	GPIO	In	-	Disable	100kΩPU	Slow
	2	EXT_IO1	GPIO	In	-	Disable	100kΩPU	Slow
	3	EXT_IO2	GPIO	In	-	Disable	100kΩPU	Slow
	4	EXT_IO3	GPIO	In	-	Disable	100kΩPU	Slow
	5	EXT_IO4	GPIO	In	-	Disable	100kΩPU	Slow
	6	EXT_IO5	GPIO	In	-	Disable	100kΩPU	Slow
	11	EXT_IO6	GPIO	In	-	Disable	100kΩPU	Slow
	12	EXT_IO7	GPIO	In	-	Disable	100kΩPU	Slow
	13	EXT_IO8	GPIO	In	-	Disable	100kΩPU	Slow
	14	EXT_IO9	GPIO	In	-	Disable	100kΩPU	Slow
	15	EXT_IO10	GPIO	In	-	Disable	100kΩPU	Slow
	16	EXT_IO11	GPIO	In	-	Disable	100kΩPU	Slow
	17	EXT_IO12	GPIO	In	-	Disable	100kΩPU	Slow
	18	EXT_IO13	GPIO	In	-	Disable	100kΩPU	Slow
	21	EXT_IO14	GPIO	In	-	Disable	100kΩPU	Slow
	22	EXT_IO15	GPIO	In	-	Disable	100kΩPU	Slow
	23	EXT_IO16	GPIO	In	-	Disable	100kΩPU	Slow
	24	EXT_IO17	GPIO	In	-	Disable	100kΩPU	Slow
	25	EXT_IO18	GPIO	In	-	Disable	100kΩPU	Slow
	26	EXT_IO19	GPIO	In	-	Disable	100kΩPU	Slow
	27	EXT_IO20	GPIO	Out	Low	Disable	Disable	Fast
28	EXT_IO21	GPIO	Out	Low	Disable	Disable	Fast	

コネクタ	ピン番号	信号名	ブートローダー起動後の信号状態 ^[a]						
			Mux Mode	I/O	Pin State	Open Drain	Pull/Keeper	Slew Rate	
CON11	8	LCD_LSCLK	LCD	Out	Low	Disable	Disable	Fast	
	9	LCD_HSYN	LCD	Out	Low	Disable	Disable	Slow	
	10	LCD_VSYN	LCD	Out	Low	Disable	Disable	Slow	
	11	LCD_OE_ACD	LCD	Out	Low	Disable	Disable	Slow	
	12	PWM01	PWM01	Out	Low	Disable	100kΩPU	Slow	
	13	LCD_LD0	LCD	Out	Low	Disable	Disable	Slow	
	14	LCD_LD1	LCD	Out	Low	Disable	Disable	Slow	
	15	LCD_LD2	LCD	Out	Low	Disable	Disable	Slow	
	16	LCD_LD3	LCD	Out	Low	Disable	Disable	Slow	
	17	LCD_LD4	LCD	Out	Low	Disable	Disable	Slow	
	18	LCD_LD5	LCD	Out	Low	Disable	Disable	Slow	
	20	LCD_LD6	LCD	Out	Low	Disable	Disable	Slow	
	21	LCD_LD7	LCD	Out	Low	Disable	Disable	Slow	
	22	LCD_LD8	LCD	Out	Low	Disable	Disable	Slow	
	23	LCD_LD9	LCD	Out	Low	Disable	Disable	Slow	
	24	LCD_LD10	LCD	Out	Low	Disable	Disable	Slow	
	25	LCD_LD11	LCD	Out	Low	Disable	Disable	Slow	
	27	LCD_LD12	LCD	Out	Low	Disable	Disable	Slow	
	28	LCD_LD13	LCD	Out	Low	Disable	Disable	Slow	
	29	LCD_LD14	LCD	Out	Low	Disable	Disable	Slow	
	30	LCD_LD15	LCD	Out	Low	Disable	Disable	Slow	
	31	LCD_LD16	LCD	Out	Low	Disable	100kΩPU	Slow	
	32	LCD_LD17	LCD	Out	Low	Disable	100kΩPU	Slow	
	39	EXT_IO24	GPIO	In	-	-	Disable	47kΩPU	Slow
	40	EXT_IO25	GPIO	In	-	-	Disable	100kΩPU	Slow
	41	EXT_IO26	GPIO	In	-	-	Disable	100kΩPU	Slow
	42	EXT_IO27	GPIO	In	-	-	Disable	100kΩPU	Slow
	43	EXT_IO28	GPIO	In	-	-	Disable	100kΩPU	Slow
	44	EXT_IO29	GPIO	In	-	-	Disable	100kΩPU	Slow
	45	EXT_IO30	GPIO	In	-	-	Disable	100kΩPU	Slow
46	EXT_IO31	GPIO	In	-	-	Disable	100kΩPU	Slow	
47	EXT_IO32	GPIO	In	-	-	Disable	100kΩPU	Slow	
48	EXT_IO33	GPIO	In	-	-	Disable	100kΩPU	Slow	
49	EXT_IO34	GPIO	In	-	-	Disable	100kΩPU	Slow	

^[a]すべての信号について、出力電流を「Std」に設定。

付録 C コネクタ情報

Armadillo-400 シリーズの開発セット (型番:A4xxx-DxxZ) および量産ボード (型番:A4xxx-UxxZ) のコネクタ実装情報を「表 C.2. コネクタ型番一覧」に示します。また、「表 C.2. コネクタ型番一覧」中のマークについて「表 C.1. 「表 C.2. コネクタ型番一覧」のマーク」に示します。Armadillo-400 シリーズの量産ボード (型番:A4xxx-BxxZ) のコネクタ実装情報については、弊社 web サイトよりお問い合わせください^[1]。

表 C.1 「表 C.2. コネクタ型番一覧」のマーク

マーク	マークの意味
○	標準実装されるコネクタ
△	標準実装されないが、選択可能なコネクタ
/	選択不可能なコネクタ
-	推奨する対向コネクタがないことを示しています

^[1]<http://www.atmark-techno.com/contactinfo/>

表 C.2 コネクタ型番一覧

部品番号	インターフェース	形状	標準搭載			基板側コネクタ		対向コネクタ(参考)	
			420	440	460	型番	メーカー	型番	メーカー
CON1	SD	microSD スロット	○	○	/	DM3C-SF	HIROSE	-	-
		SD スロット	/	/	○	CIM-H81N	MITSUMI	-	-
CON2	LAN	RJ-45 コネクタ	○	○	○	TM11R-5M2-88-LP	HIROSE	-	-
CON3	シリアル	D-Sub9 ピン	○	○	△	DELO9PBTk1YS-F	GTK	-	-
CON4	シリアル	ピンヘッド (10P) (2.54mm ピッチ)	△	△	△	A1-10PA-2.54DSA(71)	HIROSE	A1-10D-2.54C	HIROSE
			△	△	○	XG4C-1034	OMRON	XG4T-1004 + XG4M-1030 + XG5Z-0002	OMRON
			△	△	△	XG8B-0134	OMRON	XG4T-1004 + XG4M-1030 + XG5Z-0002	OMRON
CON5	USB	Type-A コネクタ	○	○	△	UBA-4RS-D14T-4D(LF)(SN)	JST	-	-
		Type-A コネクタ	△	△	○	UBA-4R-D14T-4D(LF)(SN)			
CON6	USB	ピンヘッド (4P)(2mm ピッチ)	△	△	/	MTMM-104-09-L-S-365	SAMTEC	-	-
		ピンヘッド (4P)(2mm ピッチ)	△	△	/	B4B-PH-K-S(LF)(SN)	JST	PHR-4	JST
		ピンヘッド (4P) (2.54mm ピッチ)	/	/	△	A2-4PA-2.54DSA(71)	HIROSE	RE-04	JST
CON7	LAN	ピンヘッド (10P) (2.54mm ピッチ)	△	△	△	A1-10PA-2.54DSA(71)	HIROSE	A1-10D-2.54C	HIROSE
			△	△	/	XG8B-0134	OMRON	XG4T-1004 + XG4M-1030 + XG5Z-0002	OMRON
			△	△	/	XG4C-1034	OMRON	XG4T-1004 + XG4M-1030 + XG5Z-0002	OMRON

部品番号	インターフェース	形状	標準搭載			基板側コネクタ		対向コネクタ(参考)	
			420	440	460	型番	メーカー	型番	メーカー
CON8	外部リセット	ピンヘッダ (2P) (2.54mm ピッチ)	○	○	○			RE-02	JST
CON9	拡張	ピンヘッダ (28P) (2.54mm ピッチ)	○	○	○	A1-34PA-2.54DSA(71)	HIROSE	RF-28	JST
CON14	拡張	ピンヘッダ (4P) (2.54mm ピッチ)	○	○	○			PS-4SLA-D4C2	JAE
CON8	外部リセット	ピンヘッダ (2P) (2.54mm ピッチ)	△	△	△				
CON9	拡張	ピンヘッダ (28P) (2.54mm ピッチ)	△	△	△	XG8B-0134(34pin)	OMRON	XG4T-3404 + XG4M-3430 + XG5Z-0002	OMRON
CON14	拡張	ピンヘッダ (4P) (2.54mm ピッチ)	△	△	△				
CON10	i.MX257 JTAG	ピンヘッダ (8P) (2.54mm ピッチ)	○	○	○	A2-8PA-2.54DSA(71)	HIROSE	RE-08	JST
CON11	LCD 拡張	FFC コネ クタ(50P) (0.5mm ピッチ)	/	○	○	XF2M-5015-1A	OMRON	-	-
CON12	電源入力	DC ジャック	○	○	/	HEC3690-015210	HOSHIDEN	-	-
		ピンヘッダ (4P) (2.5mm ピッチ)	/	/	○	171826-4	TYCO	-	-

部品番号	インターフェース	形状	標準搭載			基板側コネクタ		対向コネクタ(参考)	
			420	440	460	型番	メーカー	型番	メーカー
CON13	電源入力	ピンヘッダ (4P) (2.54mm ピッチ)	△	△	/	A2-4PA-2.54DSA(71)	HIROSE	RE-04	JST
		ピンヘッダ (3P) (2.54mm ピッチ)	△	△	/	171826-3	TYCO	171822-3	TYCO
		ピンヘッダ (8P) (2.54mm ピッチ)	/	/	△	A2-8PA-2.54DSA(71)	HIROSE	RE-08	JST
CON17	USB	Type-A コ ネクタ	/	/	○	UBA-4R-D14T-4D(LF) (SN)	JST	-	-
CON18	USB	ピンヘッダ (4P) (2.54mm ピッチ)	/	/	△	A2-4PA-2.54DSA(71)	HIROSE	RE-04	JST
CON19	シリアル	ピンヘッダ (10P) (2.54mm ピッチ)	/	/	○	XG4C-1034	OMRON	XG4U-1004 + XG4M-1030	OMRON
CON20	RTC 外部 バック アップ電 源	ピンヘッダ (2P) (1.25mm ピッチ)	/	/	○	DF13-2P-1.25DS(20)	HIROSE	DF13-2S-1.25C	HIROSE
CON21	電源出力	ピンヘッダ (4P) (2.54mm ピッチ)	/	/	△	A2-4PA-2.54DSA(71)	HIROSE	RE-04	JST
CON22	ユーザ スイッチ	ピンヘッダ (6P) (2.54mm ピッチ)	/	/	△	A1-6PA-2.54DSA(71)	HIROSE	RF-06	JST
CON23	SD	ピンヘッダ (10P) (2.54mm ピッチ)	/	/	△	XG4C-1034	OMRON	XG4T-1004 + XG4M-1030	OMRON
CON24	Reserved	Reserved	/	/	△	Reserved	Reserved	Reserved	Reserved

部品番号	インターフェース	形状	標準搭載			基板側コネクタ		対向コネクタ(参考)	
			420	440	460	型番	メーカー	型番	メーカー
CON25	SD	ピンヘッダ (10P) (2.54mm ピッチ)	/	/	△	95278-101A10LF	FCI	XG4T-1030 + XG4M-1030	OMRON
J1	拡張バス	ピンヘッダ (64P) (2.54mm ピッチ)	/	/	○	25-0206-232-1G-R	ASTRON	-	-
J2	拡張バス	ピンヘッダ (20P) (2.54mm ピッチ)	/	/	○	1150020-004-R	ASTRON	-	-
LED3	ユーザー LED	LED(赤色) (φ3mm)	○	○	/	OSDR3133A / LK-12	OPTO SUPPLY / MAC8	-	-
LED4	ユーザー LED	LED(緑色) (φ3mm)	○	○	/	OSNG3133A / LK-12	OPTO SUPPLY / MAC8	-	-
SW1	ユーザー スイッチ	タクトス イッチ (h=17mm)	○	○	△	SKHHDJA010	ALPS	-	-
		タクトス イッチ (l=4.3mm)	△	△	△	SKHHALA010	ALPS	-	-
		タクトス イッチ (l=3.3mm)	/	/	○	SKHHLUA010	ALPS	-	-
SW2	リセット スイッチ	タクトス イッチ (l=3.3mm)	/	/	○	SKHHLUA010	ALPS	-	-
SW3	ユーザー スイッチ	タクトス イッチ (h=7mm)	/	/	△	SKHHBVA010	ALPS	-	-
SW4	リセット スイッチ	タクトス イッチ (h=7mm)	/	/	△	SKHHBVA010	ALPS	-	-

部品番号	インターフェース	形状	標準搭載			基板側コネクタ		対向コネクタ(参考)	
			420	440	460	型番	メーカー	型番	メーカー
JP1	起動モード設定 ジャンパ	ピンヘッダ (2P) (2.54mm ピッチ)	○	○	○	A1-4PA-2.54DSA(71)	HIROSE	881545-2	AMP
JP2	ユーザー ジャンパ	ピンヘッダ (2P) (2.54mm ピッチ)	○	○	○				

付録 D 抵抗情報 - 「Armadillo-460」


Armadillo-460 ではチップ抵抗(0Ω)の実装を変更することで、次の選択が可能です。

- ・ PC/104 拡張バス電源 V_PC104 の選択
- ・ USB Full Speed 信号の出力コネクタの選択

表 D.1 PC/104 拡張バス電源 V_PC104 の選択

V_PC104	抵抗	チップ抵抗サイズ
VIN	R271 にチップ抵抗(0Ω)を実装(標準)	2.0 × 1.2 mm
+3.3V_EXT	R270 にチップ抵抗(0Ω)を実装	


PC/104 拡張バス電源 V_PC104 には、VIN(+5V)または+3.3V_EXT(+3.3V)のどちらかを選択できません。



R271 と R270 の両方を実装しますと VIN と +3.3V_EXT がショートし破損の原因になりますので、R271 と R270 はどちらか一つのチップ抵抗を実装してください。

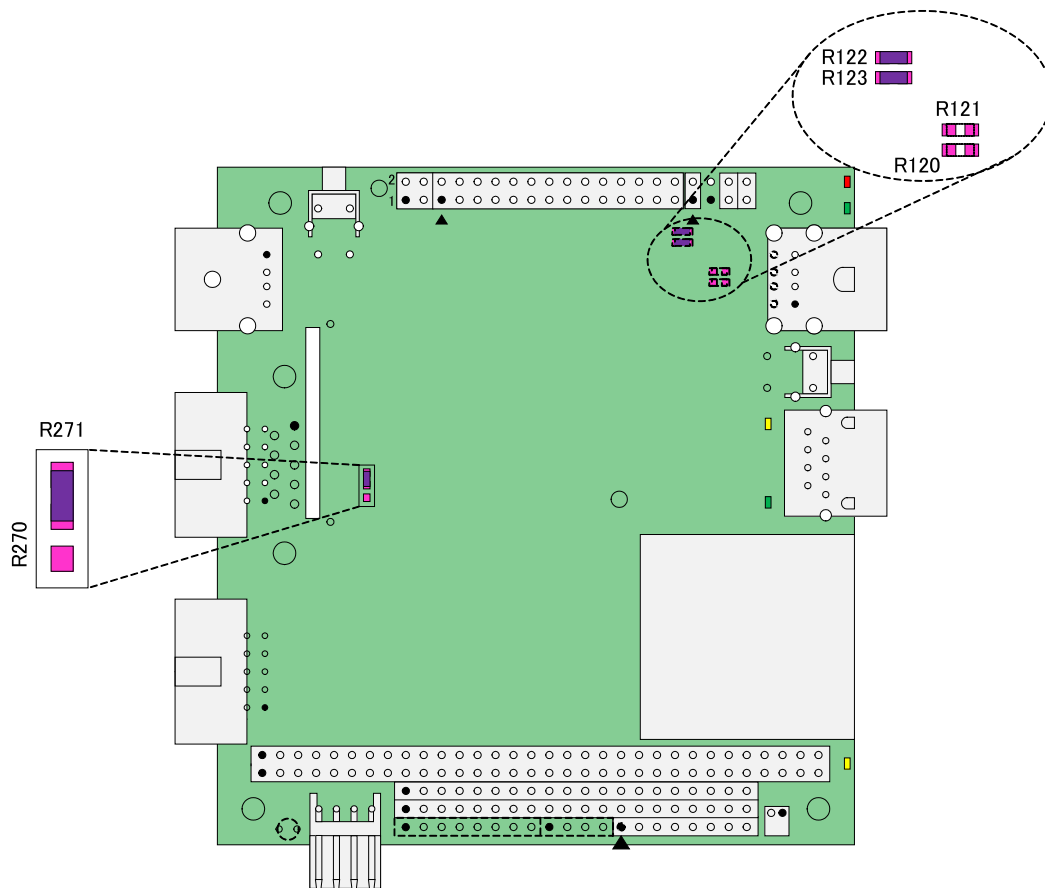
表 D.2 USB Full Speed 信号の出力コネクタの選択

USB Full Speed	抵抗	チップ抵抗サイズ
CON17,CON18	R122,R123 にチップ抵抗(0Ω)を実装(標準)	1.6 × 0.8 mm
CON5(上段)	R120,R121 にチップ抵抗(0Ω)を実装	




R122/123 と R120/121 はどちらか一組のチップ抵抗を実装してください。

Armadillo-460 上の抵抗位置を、以下に示します。



Armadillo-460(表面)

図 D.1 Armadillo-460 抵抗情報

 抵抗を載せ替える場合には基板上でショートする恐れがありますので、十分にご注意ください

付録 E CPLD レジスタ - 「Armadillo-460」

E.1. CPLD レジスタのメモリマップ

CPLD レジスタのメモリマップは次の通りです。

表 E.1 CPLD レジスタのメモリマップ

Address	Name	Description	Access
0xA800 0000	Ext Interrupt Status0	拡張バスの割り込みステータスレジスタ 0	Read/Write
0xA800 0001	Ext Interrupt Status1	拡張バスの割り込みステータスレジスタ 1	Read/Write
0xA800 0002	Ext Interrupt Mask0	拡張バスの割り込みマスクレジスタ 0	Read/Write
0xA800 0003	Ext Interrupt Mask1	拡張バスの割り込みマスクレジスタ 1	Read/Write
0xA800 0004	Ext Interrupt Polarity Type0	拡張バスの割り込み極性タイプ設定レジスタ 0	Write
0xA800 0005	Ext Interrupt Polarity Type1	拡張バスの割り込み極性タイプ設定レジスタ 1	Write
0xA800 0006	Ext Interrupt Detection Type0	拡張バスの割り込み検出タイプ設定レジスタ 0	Write
0xA800 0007	Ext Interrupt Detection Type1	拡張バスの割り込み検出タイプ設定レジスタ 1	Write
0xA800 0008	Ext Bus Control	拡張バスの制御レジスタ	Read/Write
0xA800 0009	Ext I/F Control	CON11/CON19 の接続先制御レジスタ	Read/Write
0xA800 000A	RTC Control	リアルタイムクロックの制御レジスタ	Read/Write
0xA800 000B	Reserved		-
0xA800 000C	Reserved		-
0xA800 000D	Reserved		-
0xA800 000E	Reserved		-
0xA800 000F	CPLD Version	CPLD バージョンレジスタ	Read

E.2. CPLD レジスタ

CPLD レジスタの詳細について、以下に示します。

E.2.1. Ext Interrupt Status Register0 (0xA800 0000)

Ext Interrupt Status Register0 は、IRQ3、IRQ4、IRQ5、IRQ6、IRQ7 からの割り込みの監視およびクリアを行ないます。

表 E.2 Ext Interrupt Status Register0

	7	6	5	4	3	2	1	0
Read	IRQ7	IRQ6	IRQ5	IRQ4	IRQ3			
Write								
RESET	0	0	0	0	0	-	-	-

表 E.3 Ext Interrupt Status Register0 Description

Bits	Field	Description
7	IRQ7	Read マスク処理前の割り込みの状態を確認できます。 1：割り込みあり 0：割り込みなし Write 1：割り込み要因クリア(割り込みを EDGE に設定している場合)
6	IRQ6	
5	IRQ5	
4	IRQ4	
3	IRQ3	
2:0	Reserved	

E.2.2. Ext Interrupt Status Register1 (0xA800 0001)

Ext Interrupt Status Register1 は、IRQ9、IRQ10、IRQ11、IRQ12、IRQ14、IRQ15 からの割り込みの監視およびクリアを行いません。

表 E.4 Ext Interrupt Status Register1

	7	6	5	4	3	2	1	0
Read	IRQ15	IRQ14		IRQ12	IRQ11	IRQ10	IRQ9	
Write								
RESET	0	0	-	0	0	0	0	-

表 E.5 Ext Interrupt Status Register1 Description

Bits	Field	Description
7	IRQ15	Read マスク処理前の割り込みの状態を確認できます。 1：割り込みあり 0：割り込みなし Write 1：割り込み要因クリア(割り込みを EDGE に設定している場合)
6	IRQ14	
5	Reserved	
4	IRQ12	Read マスク処理前の割り込みの状態を確認できます。 1：割り込みあり 0：割り込みなし Write 1：割り込み要因クリア(割り込みを EDGE に設定している場合)
3	IRQ11	
2	IRQ10	
1	IRQ9	
0	Reserved	

E.2.3. Ext Interrupt Mask Register0 (0xA800 0002)

Ext Interrupt Mask Register0 は、IRQ3、IRQ4、IRQ5、IRQ6、IRQ7 からの割り込みの有効、無効を設定します。

表 E.6 Ext Interrupt Mask Register0

	7	6	5	4	3	2	1	0
Read	MASK7	MASK6	MASK5	MASK4	MASK3			
Write								
RESET	0	0	0	0	0	-	-	-

表 E.7 Ext Interrupt Mask Register0 Description

Bits	Field	Description
7	MASK7	割り込みの有効、無効を設定します。 1 : 有効 0 : 無効(割り込みを EDGE に設定している場合、割り込みの状態は保持されます。)
6	MASK6	
5	MASK5	
4	MASK4	
3	MASK3	
2:0	Reserved	

E.2.4. Ext Interrupt Mask Register1 (0xA800 0003)

Ext Interrupt Mask Register1 は、IRQ9、IRQ10、IRQ11、IRQ12、IRQ14、IRQ15 からの割り込みの有効、無効を設定します。

表 E.8 Ext Interrupt Mask Register1

	7	6	5	4	3	2	1	0
Read	MASK15	MASK14		MASK12	MASK11	MASK10	MASK9	
Write								
RESET	0	0	-	0	0	0	0	-

表 E.9 Ext Interrupt MASK Register1 Description

Bits	Field	Description
7	MASK15	割り込みの有効、無効を設定します。 1 : 有効 0 : 無効(割り込みを EDGE に設定している場合、割り込みの状態は保持されます。)
6	MASK14	
5	Reserved	
4	MASK12	割り込みの有効、無効を設定します。 1 : 有効 0 : 無効(割り込みを EDGE に設定している場合、割り込みの状態は保持されます。)
3	MASK11	
2	MASK10	
1	MASK9	
0	Reserved	

E.2.5. Ext Interrupt Polarity Type Register0 (0xA800 0004)

Ext Interrupt Polarity Type Register0 は、IRQ3、IRQ4、IRQ5、IRQ6、IRQ7 からの割り込みの極性を設定します。

表 E.10 Ext Interrupt Polarity Type Register0

	7	6	5	4	3	2	1	0
Read	POL7	POL6	POL5	POL4	POL3			
Write								
RESET	1	1	1	1	1	-	-	-

表 E.11 Ext Interrupt Polarity Type Register0

Bits	Field	Description
7	POL7	割り込みの極性を設定します。 1 : RISING EDGE または LEVEL-HIGH 0 : FALLING EDGE または LEVEL-LOW
6	POL6	
5	POL5	
4	POL4	
3	POL3	
2:0	Reserved	

E.2.6. Ext Interrupt Polarity Type Register1 (0xA800 0005)

Ext Interrupt Polarity Type Register1 は、IRQ9、IRQ10、IRQ11 からの割り込みの極性を設定します。IRQ12、IRQ14、IRQ15 の極性は変更できません。

表 E.12 Ext Interrupt Polarity Type Register1

	7	6	5	4	3	2	1	0
Read								
Write					POL11	POL10	POL9	
RESET	-	-	-	-	1	1	1	-

表 E.13 Ext Interrupt Polarity Type Register1

Bits	Field	Description
7:4	Reserved	
3	POL11	割り込みの極性を設定します。 1 : RISING EDGE または LEVEL-HIGH 0 : FALLING EDGE または LEVEL-LOW
2	POL10	
1	POL9	
0	Reserved	

E.2.7. Ext Interrupt Detection Type Register0 (0xA800 0006)

Ext Interrupt Detection Type Register0 は、IRQ3、IRQ4、IRQ5、IRQ6、IRQ7 からの割り込みの検出する種類を設定します。

表 E.14 Ext Interrupt Detection Select Register0

	7	6	5	4	3	2	1	0
Read								
Write	DET7	DET6	DET5	DET4	DET3			
RESET	0	0	0	0	0	-	-	-

表 E.15 Ext Interrupt Detection Type Register0

Bits	Field	Description
7	DET7	割り込みの検出する種類を設定します。 1 : EDGE 0 : LEVEL
6	DET6	
5	DET5	
4	DET4	
3	DET3	
2:0	Reserved	

E.2.8. Ext Interrupt Detection Type Register1 (0xA800 0007)

Ext Interrupt Detection Type Register1 は、IRQ9、IRQ10、IRQ11 からの割り込みの検出する種類を設定します。IRQ12、IRQ14、IRQ15 は LEVEL 固定です。

表 E.16 Ext Interrupt Detection Type Register1

	7	6	5	4	3	2	1	0
Read								
Write					DET11	DET10	DET9	
RESET	-	-	-	-	0	0	0	-

表 E.17 Ext Interrupt Detection Type Register1 Description

Bits	Field	Description
7:4	Reserved	
3	DET11	割り込みの検出する種類を設定します。 1 : EDGE 0 : LEVEL
2	DET10	
1	DET9	
0	Reserved	

E.2.9. Ext Bus Control Register (0xA800 0008)

Ext Bus Control Register は、拡張バスのモードの切り替え、リセットの出力を行います。

表 E.18 Ext Bus Control Register

	7	6	5	4	3	2	1	0
Read					CLK_R	MODE(1)	MODE(0)	RST
Write								
RESET	-	-	-	-	0	0	0	1

表 E.19 Ext Bus Control Register Description

Bits	Field	Description
7:4	Reserved	
3	CLK_R	クロックの位相を変更します。 1 : 反転 0 : そのまま出力
2:1	MODE	11 : ダイレクト CPU バスモード(同期)、CS3 のみ 10 : Reserved 01 : ダイレクト CPU バスモード(非同期)、CS3、CS4 00 : PC/104 拡張バス互換モード(非同期)
0	RST	RESET(J1 の 2 ピン)からの出力を設定します。 1 : High 0 : Low

E.2.10. Ext I/F Control Register (0xA800 0009)

Ext I/F Control Register は、i.MX257 の KPP_COL0/GPIO3_1 ピン、KPP_COL1/GPIO3_2 ピン、KPP_COL2/GPIO3_3 ピン、KPP_COL3/GPIO3_4 ピンの接続先を設定します。

表 E.20 Ext I/F Control Register

	7	6	5	4	3	2	1	0
Read						EXT_IF_SEL(1)	EXT_IF_SEL(0)	EXT_IF_EN
Write								
RESET	-	-	-	-	-	0	0	0

表 E.21 Ext I/F Control Register Description

Bits	Field	Description
7:3	Reserved	
2:1	EXT_IF_SEL	i.MX257 の AUD5_TXD/UART4_RXD ピン、AUD5_RXD/UART4_TXD ピン、AUD5_TXC/UART4_RTS ピン、AUD5_TXFS/UART4_CTS ピンの接続先を設定します。 00 : CON19 の 3(RXD4)、4(RTS4)、5(TXD4)、6(CTS4)に接続 01 : Reserved 10 : CON19 の 3(RXD4)、5(TXD4)と CON11 の 46(EXT_IO31)、47(EXT_IO32)に接続 11 : CON11 の 44(EXT_IO29)、45(EXT_IO30)、46(EXT_IO31)、47(EXT_IO32)に接続

Bits	Field	Description
0	EXT_IF_EN	セレクトの有効/無効の設定をします。 1 : 有効 0 : 無効

E.2.11. RTC Control Register (0xA800 000A)

RTC Control Register は、リアルタイムクロックのデータ、クロック線の制御を行います。

表 E.22 RTC Control Register

	7	6	5	4	3	2	1	0
Read							RTC_SCL	RTC_SDA
Write								
RESET	-	-	-	-	-	-	Z	Z

表 E.23 RTC Control Description

Bits	Field	Description
7:2	Reserved	
1	RTC_SCL	リアルタイムクロックへの SCL 信号の制御を行います。 Write 1 : Hi-Z 0 : Low Read '1'を Write すると、読み出すことができます。
0	RTC_SDA	リアルタイムクロックへの SDA 信号の制御を行います。 Write 1 : Hi-Z 0 : Low Read '1'を Write すると、読み出すことができます。

E.2.12. CPLD Version Register (0xA800 000F)

CPLD Version Register は、CPLD のバージョンレジスタです。

表 E.24 CPLD Version Register

	7	6	5	4	3	2	1	0
Read	CPLD_VER							
Write								
RESET	CPLD バージョン番号							

表 E.25 CPLD Version Register Description

Bits	Field	Description
7:0	CPLD_VER	CPLD のバージョン番号です。

付録 F RS232C レベル変換アダプタ (OP-SCLVL-10)

「RS232C レベル変換アダプタ」(型番: OP-SCLVL-10)は、Armadillo-400 シリーズの拡張 1 インターフェイス(CON9)の 1、3、5、7、9 ピンもしくは 2、4、6、8、10 ピンに接続して使用する RS232C レベル変換アダプタです。最大データ転送レートは 250kbps となります。

Armadillo-400 シリーズと RS232C レベル変換アダプタの接続例を以下に示します。

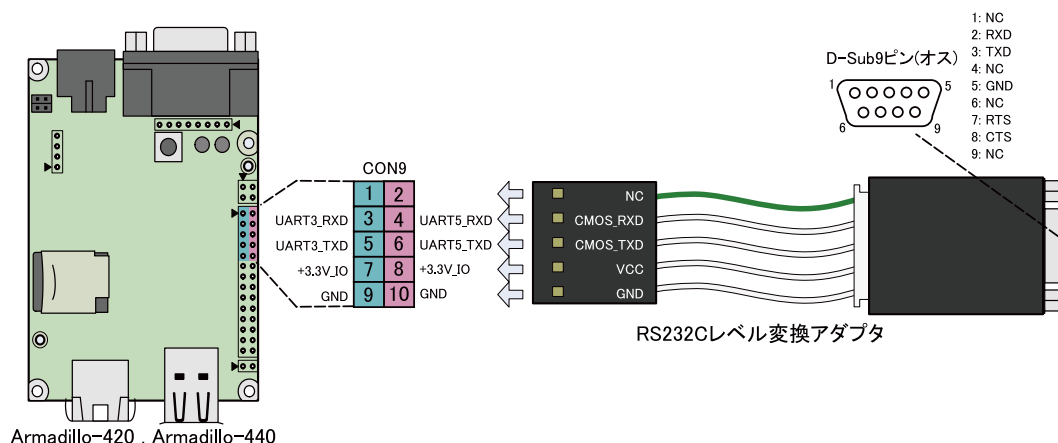


図 F.1 RS232C レベル変換アダプタの接続例



i.MX257 の信号マルチプレクス機能で CON9 の 3、5 ピンが UART3 に設定されている、もしくは CON9 の 4、6 ピンが UART5 に設定されている場合に通信が可能です。CON9 の 1、2 ピンは RS232C レベル変換アダプタ側では信号が配線されておられません。

改訂履歴

バージョン	年月日	改訂内容
1.0.0	2010/03/12	<ul style="list-style-type: none"> ・ 初版発行
1.1.0	2010/04/30	<ul style="list-style-type: none"> ・ 「1. はじめに」 に Armadillo-400 シリーズの説明を追加 ・ 「1.3. アイコン」 を追加 ・ 「2.5. 電波障害について」 を追加 ・ 「表 3.1. 「Armadillo-400 シリーズ」 ボード仕様」 に Armadillo-420 を追記 ・ 「図 3.1. Armadillo-420/440 ブロック図」 を修正 ・ 「表 4.1. 物理メモリマップ - 「Armadillo-420/440」」 に Armadillo-420 を追記 ・ 「5.1.1. Armadillo-420 インターフェースの配置」 を追加 ・ 「5.3.1. CON1 (SD インターフェース) - 「Armadillo-420/440」」, ・ 「6.3.1. CON1、 CON23、 CON25 (SD インターフェース) - 「Armadillo-460」」 に注意事項を追加 ・ 「8.1. Armadillo-420 基板形状図」 を追加 ・ 「9.2. Armadillo-400 シリーズ LCD 拡張ボード - 「製品リビジョン B」」 を追加 ・ 付録 A Armadillo-400 シリーズ JTAG 変換ケーブル (OP-JC8P25-00) を追加
1.2.0	2010/06/08	<ul style="list-style-type: none"> ・ 「5.3.1. CON1 (SD インターフェース) - 「Armadillo-420/440」」, ・ 「6.3.1. CON1、 CON23、 CON25 (SD インターフェース) - 「Armadillo-460」」 に供給電源を制御する GPIO の説明を追記 ・ 「図 3.7. リセットシーケンス - 「Armadillo-420/440」」 を追加 ・ 「図 3.6. リセット回路構成 - 「Armadillo-420/440」」 を追加 ・ 「表 5.16. CON9 信号マルチプレクス - 「Armadillo-420/440」」 を追加 ・ 「表 5.19. CON11 信号マルチプレクス (1 ~ 38 ピン) - 「Armadillo-440」」 を追加 ・ 「表 5.23. CON14 信号マルチプレクス - 「Armadillo-420/440」」 を追加 ・ 「5.3.7. CON10 (i.MX257 JTAG インターフェース) - 「Armadillo-420/440」」 にオプション品の JTAG 変換ケーブルの説明を追記 ・ 「3.2.2. 電源回路の構成 - 「Armadillo-420/440」」 を追加 ・ 「図 7.2. キーパッド信号の参考回路例」 を追加 ・ 「図 7.3. CAN 信号の参考回路例」 を追加 ・ 「表 9.17. LCD 拡張ボード仕様」 に注釈を追加 ・ 付録 B 拡張インターフェースの初期設定を追加
1.3.0	2010/08/20	<ul style="list-style-type: none"> ・ 付録 C コネクタ情報を追加 ・ 「表 5.3. 入出力インターフェースの絶対最大定格 - 「Armadillo-420/440」」 を追加 ・ 「表 3.1. 「Armadillo-400 シリーズ」 ボード仕様」 にフラッシュメモリの型番と書き換え可能回数を追記 ・ 「図 3.2. 電源回路構成図 - 「Armadillo-420/440」」 に内部回路の消費電流情報を追加 ・ 「図 A.3. JTAG 変換ケーブルの参考回路」 を見やすい図に変更 ・ 「図 3.6. リセット回路構成 - 「Armadillo-420/440」」 を見やすい図に変更 ・ 「図 7.2. キーパッド信号の参考回路例」 を見やすい図に変更 ・ 「図 7.3. CAN 信号の参考回路例」 を見やすい図に変更 ・ 「9.2.4. 接続方法」 を追加 ・ 「10. ケース」 を追加

		<ul style="list-style-type: none"> ・「9.2.1. ボード概要」 説明文追記
1.4.0	2010/12/25	<ul style="list-style-type: none"> ・「表 5.16. CON9 信号マルチプレクス - 「Armadillo-420/440」」を修正 ・「表 5.19. CON11 信号マルチプレクス(1 ~ 38 ピン) - 「Armadillo-440」」を修正 ・「表 5.23. CON14 信号マルチプレクス - 「Armadillo-420/440」」を修正 ・「表 5.16. CON9 信号マルチプレクス - 「Armadillo-420/440」」 ・「表 5.19. CON11 信号マルチプレクス(1 ~ 38 ピン) - 「Armadillo-440」」に SIM 信号を追記 ・「表 5.19. CON11 信号マルチプレクス(1 ~ 38 ピン) - 「Armadillo-440」」に CAN 信号を追記 ・「2.3. ソフトウェア使用に関する注意事項」に予約領域についての注意書きを追記 ・「2. 注意事項」を全面的に変更 ・「9.1. Armadillo-400 シリーズ LCD 拡張ボード - 「製品リビジョン A」」に「製品リビジョン B」の内容を追加 ・「9.3. Armadillo-400 シリーズ RTC オプションモジュール(型番: OP-A400-RTCMOD-00)」を追加 ・「9.4. Armadillo-400 シリーズ RTC オプションモジュール(型番: OP-A400-RTCMOD-01)」を追加 ・「10. ケース」に「10.2. 金属ケース(型番:OP-CASE400-MET-00)」を追加 ・製品名の表記ゆれ修正
1.4.1	2011/03/25	<ul style="list-style-type: none"> ・会社住所変更 ・誤記、表記ゆれ修正
1.5.0	2011/07/13	<ul style="list-style-type: none"> ・Armadillo-460 に関する情報を追記 ・「表 3.1. 「Armadillo-400 シリーズ」 ボード仕様」に、より詳細な情報を追記 ・誤記、表記ゆれ修正
1.6.0	2011/08/26	<ul style="list-style-type: none"> ・「3.1. ボード概要」の章構成を変更 ・「5.1. インターフェースの配置 - 「Armadillo-420/440」」の章構成を変更 ・「6.1. インターフェースの配置 - 「Armadillo-460」」を追加し、章番号を再振り分け ・「7.1. 参考回路例」にタイトル変更し、「7.2. 製品化に向けて」を追加 ・「表 C.2. コネクタ型番一覧」に実装可能なコネクタを追加 ・「表 6.47. PC/104 拡張バス互換モードのバスアクセスタイミング」の t_{ah} を 33ns に修正 ・「表 B.1. 拡張インターフェースの信号状態(i.MX257 リセット解除後)」のピン 27 のリセット解除後の信号状態を"不定"に修正
1.6.1	2011/10/21	<ul style="list-style-type: none"> ・「図 3.1. Armadillo-420/440 ブロック図」を体裁修正 ・「図 3.8. Armadillo-460 ブロック図」を体裁修正 ・「2.5. 電波障害について」、VCCI クラス A の情報を更新 ・誤記、表記ゆれ修正 ・Web サイトの名称を変更
1.7.0	2011/12/21	<ul style="list-style-type: none"> ・「図 3.1. Armadillo-420/440 ブロック図」の体裁修正 ・「図 3.8. Armadillo-460 ブロック図」を修正 ・「図 3.2. 電源回路構成図 - 「Armadillo-420/440」」を修正 ・「図 6.4. CON11/CON19 接続先セクタ - 「Armadillo-460」」を修正 ・「2.5. 電波障害について」、VCCI クラス A の情報を更新

		<ul style="list-style-type: none"> ・「9.5. Armadillo-400 シリーズ WLAN オプションモジュール (AWL12 対応)(型番：OP-A400-AWLMOD-00)」追加 ・ Web サイトの名称を変更 ・ 誤記、表記ゆれ修正
1.7.1	2012/02/23	<ul style="list-style-type: none"> ・ 「図 6.1. Armadillo-460 インターフェースの配置」の CON11 1 番ピンの位置修正 ・ 「図 9.16. LCD と LCD 拡張基板の接着」の両面テープ貼り付け位置変更、絶縁テープ追加 ・ 「図 9.6. フレキシブルフラットケーブル(FFC)」の FFC ケーブルの色変更 ・ 「表 5.8. CON7 信号配列 - 「Armadillo-420/440」」、「表 6.14. CON7 信号配列 - 「Armadillo-460」」の LINK_LED 信号の I/O 方向に関する誤記修正 ・ 「9.1. Armadillo-400 シリーズ LCD 拡張ボード - 「製品リビジョン A」」、「9.2. Armadillo-400 シリーズ LCD 拡張ボード - 「製品リビジョン B」」、「9.3. Armadillo-400 シリーズ RTC オプションモジュール (型 番 : OP-A400-RTCMOD-00) 」、「9.4. Armadillo-400 シリーズ RTC オプションモジュール(型番：OP-A400-RTCMOD-01)」に信号配列表追加 ・ VCCI-A に関する注意事項の表記変更
1.8.0	2012/03/22	<ul style="list-style-type: none"> ・ 「図 3.3. 電源の入力容量構成 - 「Armadillo-420/440」」を追加 ・ 「図 3.5. リセット回路系統図 - 「Armadillo-420/440」」を追加 ・ 「図 3.6. リセット回路構成 - 「Armadillo-420/440」」を追加 ・ 「図 3.7. リセットシーケンス - 「Armadillo-420/440」」を追加 ・ 「図 3.10. 電源の入力容量構成 - 「Armadillo-460」」を追加 ・ 「図 3.12. リセット回路系統図 - 「Armadillo-460」」を追加 ・ 「図 3.13. リセット回路構成 - 「Armadillo-460」」を追加 ・ 「図 3.14. リセットシーケンス - 「Armadillo-460」」を追加 ・ 「図 5.13. ACTIVITY_LED 信号および LINK_LED 信号の回路構成 - 「Armadillo-420/440」」を追加 ・ 「図 6.3. ACTIVITY_LED 信号および LINK_LED 信号の回路構成 - 「Armadillo-460」」を追加 ・ 「図 9.5. LCD と LCD 拡張基板の接着」、「図 9.16. LCD と LCD 拡張基板の接着」を高精細な画像に差し替え
1.8.1	2012/07/30	<ul style="list-style-type: none"> ・ 誤記、表記ゆれ修正
1.8.2	2012/10/23	<ul style="list-style-type: none"> ・ 回路図、部品表の参照先を変更 ・ RTC 外部バックアップ用電源入力に対応する電池の表記を修正
1.9.0	2013/03/28	<ul style="list-style-type: none"> ・ 「5.3.1.1. microSD カードの挿入方法」を追加 ・ 「5.3.1.2. microSD カードの抜去方法」を追加 ・ 付録 F RS232C レベル変換アダプタ(OP-SCLVL-10)を追加

Armadillo-400 シリーズハードウェアマニュアル
Version 1.9.0
2013/03/28

株式会社アットマークテクノ

060-0035 札幌市中央区北 5 条東 2 丁目 AFT ビル TEL 011-207-6550 FAX 011-207-6570
